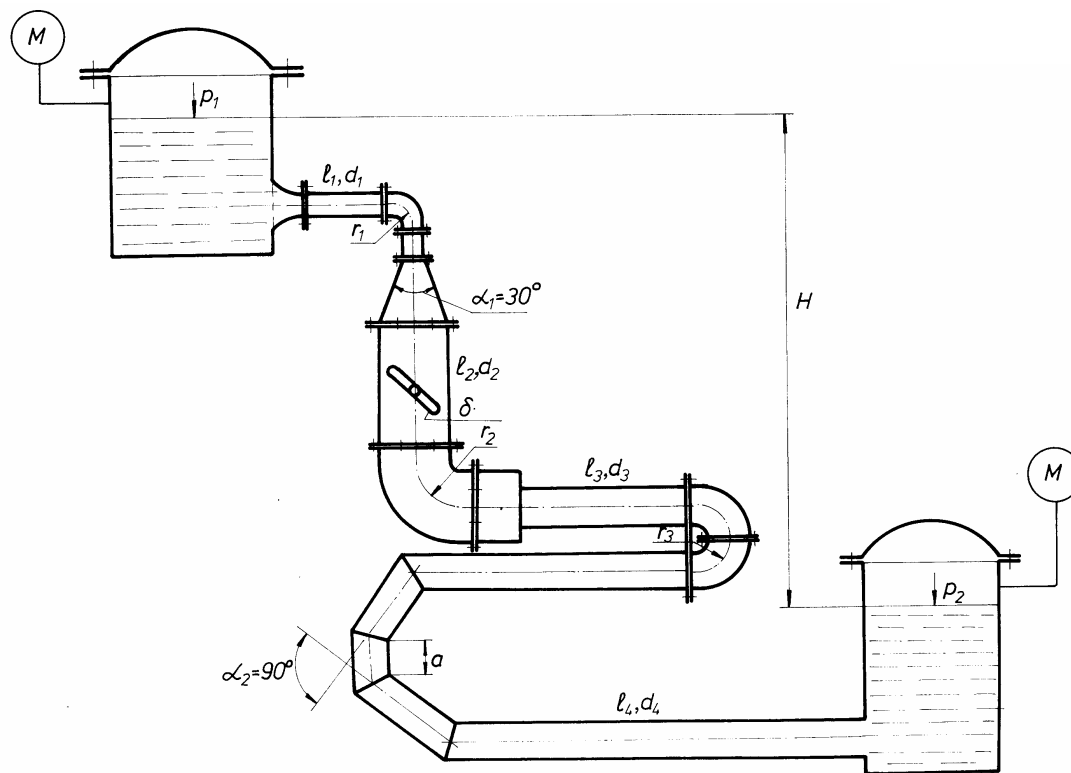


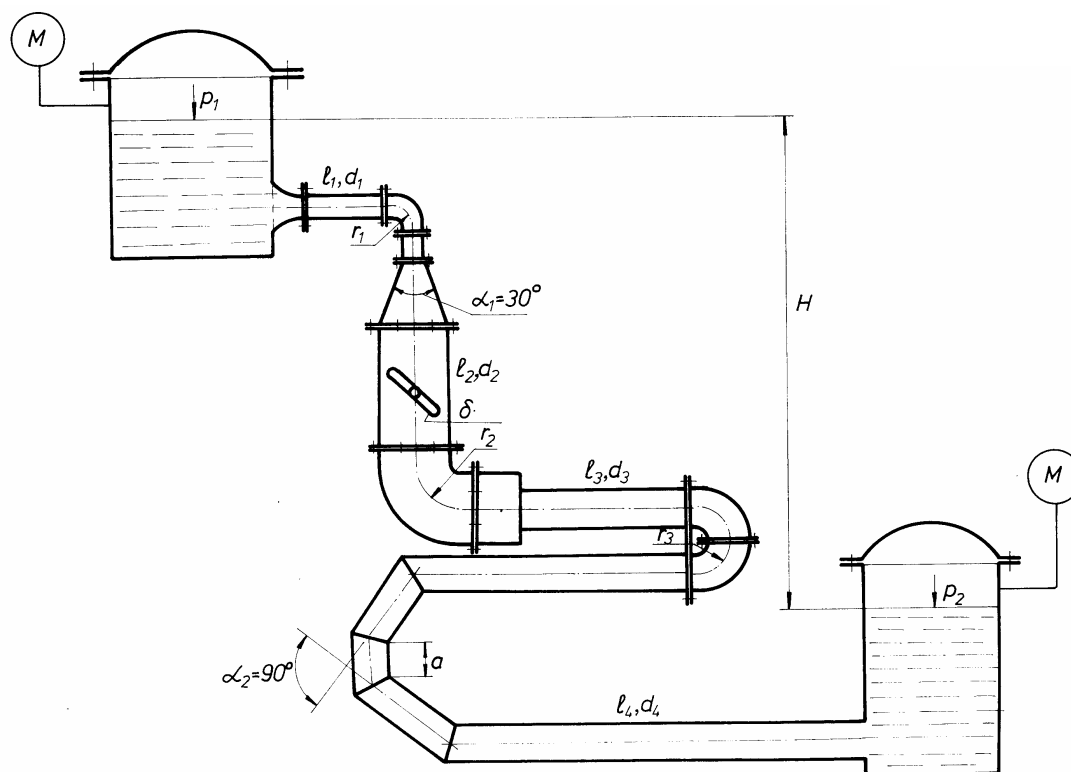
МЕХАНИКА НА ФЛУИДИТЕ	Упражнение N 13
Определяне хидравличните загуби на прости тръбни системи	
<p>Вариант: 41</p> <p>Вода с температура - $t = 68^\circ \text{C}$</p> <p>$Q = 5,2 \text{ l/s}$; $p_1 = 4 \text{ atm}$; $p_2 = 17 \text{ atm}$</p> <p>$l_1 = 70 \text{ m}$ $d_1 = 45 \text{ mm}$ $l_2 = 31 \text{ m}$ $d_2 = 120 \text{ mm}$ $l_3 = 60 \text{ m}$ $d_3 = 80 \text{ mm}$ $l_4 = 220 \text{ m}$ $d_4 = 80 \text{ mm}$</p> <p>$\delta = 15^\circ$; колената с тръби заварени стоманени нови</p> <p>$\alpha_1 = 20^\circ$, $\alpha_2 = 90^\circ$ $a = 2 d_4$</p>	

ВИХВП – Катедра "МАХВП", Учебна дисциплина: МЕХАНИКА НА ФЛУИДИТЕ
ЗАДАЧИ ОТ ПРОСТИ ТРЪБНИ СИСТЕМИ
 Преподавател: *доц д-р инж. Милчо Ангелов*

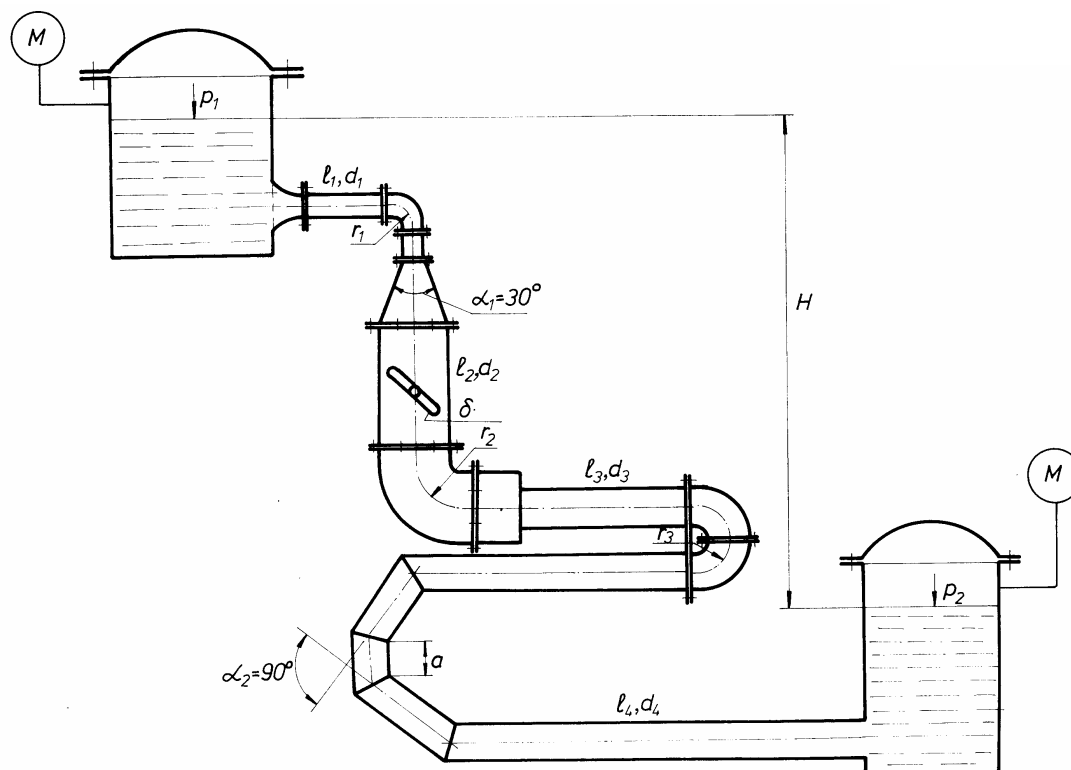


МЕХАНИКА НА ФЛУИДИТЕ	Упражнение N 13
	Определяне хидравличните загуби на прости тръбни системи
	Вариант: 42
	Вода с температура - $t = 48^\circ \text{C}$ $Q = 2,2 \text{ l/s}$ $p_1 = 5 \text{ atm}$ $p_2 = 8 \text{ atm}$ $l_1 = 81 \text{ m}$ $d_1 = 25 \text{ mm}$ $l_2 = 110 \text{ m}$ $d_2 = 60 \text{ mm}$ $l_3 = 140 \text{ m}$ $d_3 = 40 \text{ mm}$ $l_4 = 120 \text{ m}$ $d_4 = 40 \text{ mm}$ $\delta = 40^\circ$ колената с - $\frac{d_i}{r_i} = 1,6$ тръби заварени стоманени умерено ръждясали $\alpha_1 = 40^\circ, \alpha_2 = 90^\circ, a = 3.5 d_4$

ВИХВП – Катедра "МАХВП", Учебна дисциплина: МЕХАНИКА НА ФЛУИДИТЕ
ЗАДАЧИ ОТ ПРОСТИ ТРЪБНИ СИСТЕМИ
 Преподавател: доц д-р инж. Милчо Ангелов



МЕХАНИКА НА ФЛУИДИТЕ	Упражнение N 13
Определяне хидравличните загуби на прости тръбни системи	
<p style="text-align: right;">Вариант: 43</p> <p style="text-align: right;">Вода с температура - $t = 88^\circ$</p> <p>$Q = 1,2 \text{ l/s}$ $p_1 = 15 \text{ atm}$ $p_2 = 17 \text{ atm}$</p> <p>$l_1 = 161 \text{ m}$ $d_1 = 35 \text{ mm}$ $l_2 = 210 \text{ m}$ $d_2 = 70 \text{ mm}$ $l_3 = 140 \text{ m}$ $d_3 = 40 \text{ mm}$ $l_4 = 220 \text{ m}$ $d_4 = 40 \text{ mm}$</p> <p>$\delta = 55^\circ$, колената с $\frac{d_i}{r_i} = 1,2$</p> <p>тръби заварени стоманени нови $\alpha_1 = 40^\circ$, $\alpha_2 = 90^\circ$, $a = 2,5 d_4$</p>	



МЕХАНИКА НА ФЛУИДИТЕ	Упражнение N 13	
	Определяне хидравличните загуби на прости тръбни системи	
	Вариант: 44	
	Вода с температура - $t = 28^\circ \text{C}$	
	$Q = 2,2 \text{ l/s}$	$p_1 = 5 \text{ atm}$ $p_2 = 7 \text{ atm}$
	$l_1 = 66 \text{ m}$	$d_1 = 32 \text{ mm}$
	$l_2 = 16 \text{ m}$	$d_2 = 85 \text{ mm}$
	$l_3 = 48 \text{ m}$	$d_3 = 45 \text{ mm}$
	$l_4 = 128 \text{ m}$	$d_4 = 45 \text{ mm}$
	$\delta = 35^\circ$	колената с - $\frac{d_i}{r_i} = 1,6$
	тръби заварени стоманени	ръждясали
	$\alpha_1 = 60^\circ,$	$\alpha_2 = 90^\circ,$ $a = 1.5 d_4$