



# Sun StorEdge™ 6130 陣列 入門指南

---

安裝與配置

Sun Microsystems, Inc.  
[www.sun.com](http://www.sun.com)

文件號碼：819-1095-10  
2004 年 10 月

請將關於本文件的意見傳送至：<http://www.sun.com/hwdocs/feedback>

Copyright © 2004 Sun Microsystems, Inc., 4150 Network Circle, Santa Clara, California 95054, U.S.A. 版權所有。

本產品包含 SUN MICROSYSTEMS, INC. 的機密資訊和營業機密。未經 SUN MICROSYSTEMS, INC. 的事先明示書面允准，禁止使用、公開或複製。

使用必須遵守授權條款。

此分發可能包括協力廠商所開發的資料。

Sun、Sun Microsystems、Sun 標誌、Java、Jiro、Netra、Solaris、Sun StorEdge 及 Sun™ ONE 是 Sun Microsystems, Inc. 在美國和其他國家的商標或註冊商標。

此服務手冊涵蓋的產品和包含的資訊受到美國出口管制法控制，而且可能必須遵守其他國家的出口或進口法。不論直接或間接，嚴禁核子、飛彈、生化武器或核子航海的使用或使用者。出口或再出口至國家時必須遵守美國出口排除清單指出的美國禁運貨物或實體，包括但不限於，嚴禁拒絕人士與特別指出的國人清單。

任何備用或更換 CPU 的使用限於符合美國出口法所出口的產品中之修復或 CPU 之一對一更換。除非經過美國政府授權，否則嚴禁將 CPU 用來做為產品升級。

本資料按「現有形式」提供，不承擔明確或隱含的條件、陳述和保證，包括對特定目的或非侵害性的商業活動和適用性的任何隱含保證，除非這種不承擔責任的聲明是不合法的。



請回收



Adobe PostScript

# 目錄

---

前言	xiii
1. 簡介	1
產品概述	1
硬體簡介	2
控制器模組	2
擴充模組	5
軟體簡介	6
管理軟體	7
遠端 CLI 用戶端	7
監視和診斷軟體	7
資料主機軟體	7
安裝程序簡介	8
2. 安裝陣列模組	11
準備安裝	11
準備機架裝配工具組	12
準備陣列模組	12
準備機櫃	13

	規劃模組安裝順序	13
	附接導軌	13
	將導軌附接到 Sun StorEdge Expansion 或 Sun Fire 機櫃	14
	將導軌附接到 Sun Rack 900/1000 機櫃	20
	將陣列模組掛載到機櫃	26
	安裝陣列模組	26
	連接電源線	31
	設定磁碟匣 ID	32
	模組間互連	33
	連接 1x2 陣列配置	34
	連接 1x3 陣列配置	35
	連接 1x4 陣列配置	36
	連接 1x8 陣列配置	37
	後續步驟	39
3.	開啓電源和設定連結速率	41
	在開啓電源之前	41
	開啓陣列模組電源	41
	檢查連結速率 LED	42
	關閉陣列電源	44
	後續步驟	45
4.	連接管理主機和資料主機	47
	連接管理主機	47
	在您開始之前	47
	連接乙太網路電纜	48
	連接資料主機	48
	透過外接光纖通道交換器連接資料主機	48

直接連接資料主機	50
後續步驟	51
5. 安裝管理軟體	53
在您開始之前	53
執行安裝程序檔	54
配置陣列的 IP 位址	56
配置動態 IP 位址	56
配置靜態 IP 位址	57
將控制器模組直接連接至管理主機	57
使用乙太網路集線器將控制器模組連接至管理主機	57
連接現有子網路上的控制器模組	57
配置主機上的 IP 位址	60
在管理主機配置用於 Solaris 作業系統的 IP 位址	60
配置用於 Windows 2000 Advanced Server 的 IP 位址	60
配置 Windows Server 2003 的 IP 位址	61
後續步驟	62
6. 設定管理軟體	63
初次啓動軟體	63
登入管理軟體	64
導覽使用者介面	65
關於 GUI 佈局	66
取得說明	69
設定管理軟體	69
探索和註冊陣列	69
自動探索陣列	70
手動註冊陣列	70

命名陣列	71
設定陣列密碼	72
設定系統時間	73
新增使用者	73
啓用高級功能	75
設定 Sun Storage Automated Diagnostic Environment	75
連接 Sun SRS Net Connect 3.1	79
後續步驟	79
<b>7. 安裝資料主機軟體</b>	<b>81</b>
資料主機軟體簡介	81
準備安裝	81
安裝用於 Solaris 主機的資料主機軟體	82
開始安裝	82
啓用多重路徑軟體	84
配置資料主機代理程式	84
安裝用於 Solaris 以外的作業系統之資料主機軟體	86
下載軟體	86
安裝軟體	86
<b>8. 安裝遠端管理軟體</b>	<b>87</b>
遠端 CLI 用戶端簡介	87
準備安裝	87
下載軟體	88
安裝 Windows 遠端 CLI 用戶端	89
安裝 Red Hat Linux、HP-UX 及 AIX 遠端 CLI 用戶端	89
<b>9. 規劃儲存配置</b>	<b>91</b>
儲存陣列配置元件	91

使用儲存網域分割儲存空間	93
儲存配置注意事項	94
分配資料主機的儲存空間	95
配置陣列上的儲存	95
登入	96
選取設定檔	96
建立主機和主機群組	97
建立主機	98
建立主機群組	98
建立初始器	99
建立儲存池	100
建立磁碟區並將其對映至主機或主機群組	101
A. 配置工作表	105
B. 配置 DHCP 伺服器	107
在您開始之前	107
設定 Solaris DHCP 伺服器	107
設定 Windows 2000 Advanced Server	112
安裝 DHCP 伺服器	112
配置 DHCP 伺服器	113





# 圖表

---

- 圖 1-1 Sun StorEdge 6130 陣列產品簡介 2
- 圖 1-2 控制器模組（前視圖） 3
- 圖 1-3 控制器模組（後視圖） 4
- 圖 1-4 擴充模組（前視圖和後視圖） 6
- 圖 2-1 鬆開導軌螺絲來調整導軌長度 14
- 圖 2-2 移除 Sun Fire 機櫃的延伸用導軌 15
- 圖 2-3 將螺絲插入正面和背面機櫃掛載孔 16
- 圖 2-4 對齊左側導軌的大插孔 17
- 圖 2-5 將左側導軌的正面固定在機櫃 18
- 圖 2-6 在機櫃的下方掛載孔插入螺絲 19
- 圖 2-7 鬆開導軌螺絲來調整導軌長度 20
- 圖 2-8 利用 Sun Rack 機櫃正面的機架裝置標記來對齊左側導軌 21
- 圖 2-9 將左側導軌固定在機櫃正面 22
- 圖 2-10 在機櫃背面調整右側導軌的長度 23
- 圖 2-11 將右側導軌固定在機櫃背面 24
- 圖 2-12 鎖緊調整螺絲 25
- 圖 2-13 移除陣列上的兩端護套 26
- 圖 2-14 將陣列模組放在機櫃中 27
- 圖 2-15 將陣列推入機櫃 28

圖 2-16	將陣列固定在 Sun StorEdge Expansion 或 Sun Fire 機櫃	29
圖 2-17	將陣列固定在 Sun Rack 900/1000 機櫃	30
圖 2-18	將陣列固定在機櫃背面	31
圖 2-19	磁碟匣 ID 開關	32
圖 2-20	擴充和控制器模組連接埠	33
圖 2-21	1x2 陣列配置電纜互連	34
圖 2-22	1x3 陣列配置電纜互連	35
圖 2-23	1x4 陣列配置電纜互連	36
圖 2-24	1x8 陣列配置電纜互連	38
圖 3-1	陣列模組電源接頭和開關	42
圖 3-2	2 Gb 連結速率 LED	43
圖 3-3	找到連結速率開關	44
圖 4-1	控制器 A 和控制器 B 的乙太網路連接埠	48
圖 4-2	主機連接	49
圖 4-3	透過 FC 交換器連接資料主機	49
圖 4-4	直接連接至具有雙 HBA 的單一主機	50
圖 4-5	直接連接至具有雙 HBA 的雙主機	51
圖 6-1	存取按鈕	66
圖 6-2	快速狀況畫面	66
圖 6-3	導覽標籤：Sun StorEdge 6130 Configuration Service	67
圖 6-4	導覽標籤：Sun Storage Automated Diagnostic Environment	67
圖 6-5	頁面內容和動作	68
圖 6-6	[Help] 按鈕	69
圖 9-1	邏輯和實體儲存元件	93
圖 9-2	具有三個網域的儲存陣列	94

# 表格

---

表 1-1	Sun StorEdge 6130 陣列控制器模組	3
表 1-2	控制器模組 LED 和切換開機（正面）	4
表 1-3	控制器模組連接埠、切換開關和 LED（背面）	5
表 1-4	Sun StorEdge 6130 陣列擴充模組	6
表 1-5	Sun StorEdge 6130 陣列安裝檢核清單	8
表 2-1	控制器和擴充模組配置	33
表 6-1	GUI 元件	68
表 9-1	Sun StorEdge 6130 儲存實體和邏輯元件	91
表 9-2	Sun StorEdge 6130 陣列預先定義的儲存裝置設定檔	97
表 A-1	Sun StorEdge 6130 陣列配置工作表	105
表 A-2	Sun StorEdge 6130 陣列資料主機資訊	106



# 前言

---

「*Sun StorEdge 6130 陣列入門指南*」為用於 Sun StorEdge 6130 陣列的綜合型安裝、初始配置及入門指南。本指南說明如何安裝機架裝配軌、陣列模組及管理 and 配置軟體。

---

## 閱讀本書之前

在您開始安裝 Sun StorEdge 6130 陣列之前，您必須已經如以下手冊所述準備站點：

- 「*Sun StorEdge 6130 Array Regulatory and Safety Compliance Manual*」
- 「*Sun StorEdge 6130 陣列站點準備指南*」

---

## 本書章節組成部分

第一章提供 Sun StorEdge 6130 陣列、管理軟體及安裝程序的簡介。

第二章說明如何安裝三個 Sun 機櫃中的機架裝配軌、控制器模組及擴充機櫃。

第三章說明陣列模組電源啟動程序。

第四章說明如何連接管理主機和資料主機以啓用陣列的存取。

第五章說明如何從 CD 安裝管理軟體。

第六章說明管理軟體的初始設定程序。

第七章說明如何安裝資料主機軟體。

第八章說明如何安裝遠端 CLI 用戶端軟體。

第九章介紹軟體並提供規劃儲存配置的資訊。

附錄 A 提供可協助您收集完成安裝所需的資訊之工作表。

附錄 B 說明如何設定 DHCP 伺服器。

---

## 使用 UNIX 指令

本文件不包含基本 UNIX® 指令和程序的資訊，如關閉系統、啓動系統及配置裝置。請參閱下列資料取得相關資訊：

- 系統隨附的軟體文件資料
- Solaris™ 作業系統文件資料（位於 <http://docs.sun.com>）

---

## Shell 提示符號

Shell	提示符號
C shell	<i>machine-name%</i>
C shell 超級使用者	<i>machine-name#</i>
Bourne shell 和 Korn shell	\$
Bourne shell 和 Korn shell 超級使用者	#

---

# 印刷排版慣例

字體*	意義	範例
AaBbCc123	指令、檔案和目錄的名稱；電腦的螢幕輸出。	編輯 .login 檔案。 使用 ls -a 列出所有檔案。 % You have mail.
<b>AaBbCc123</b>	您輸入的內容，與電腦螢幕輸出不同。	% <b>su</b> Password:
<i>AaBbCc123</i>	書名、新字或專有名詞、要強調的文字。以實際名稱或數值取代指令行變數。	請參閱「使用者指南」中的第六章。 這些是類別選項。 您必須是超級使用者才能執行此項操作。 若要刪除檔案，請鍵入 rm 檔案名稱。

\* 您瀏覽器的設定可能與上述設定不同。

---

# 相關文件

適用範圍	書名	文件號碼
站點規劃資訊	「Sun StorEdge 6130 陣列站點準備指南」	819-1100-10
法規和安全資訊	「Sun StorEdge 6130 Array Regulatory and Safety Compliance Manual」	819-0035- <i>nn</i>
不包括於資訊集的最新資訊	「Sun StorEdge 6130 陣列版本說明」	819-1241-10
安裝 Sun StorEdge Expansion 機櫃的指示	「Sun StorEdge Expansion Cabinet Installation and Service Manual」	805-3067- <i>nn</i>
安裝 Sun Rack 900/1000 機櫃的指示	「Sun Rack Installation Guide」	816-6386- <i>nn</i>
安裝 Sun Fire 機櫃的指示	「Sun Fire Cabinet Installation and Reference Manual」	806-2942- <i>nn</i>

---

## 存取 Sun 文件資料

您可以前往下列網址取得 Sun 網路儲存文件資料：

[http://www.sun.com/products-n-solutions/hardware/docs/Network\\_Storage\\_Solutions](http://www.sun.com/products-n-solutions/hardware/docs/Network_Storage_Solutions)

若要檢視、列印或購買各種精選的其他 Sun 文件資料及其本土化版本，請至：

<http://www.sun.com/documentation>

---

## 協力廠商網站

對於本文件提及的協力廠商網站之可用性，Sun 概不負責。對於可在或透過這類網站或資源取得的任何內容、宣傳、產品或其他資料，Sun 概不提供擔保，亦不承擔任何責任或法律責任。對於可在或透過此類網站或資源取得的任何此類內容、貨品或服務的使用或依賴而導致或相關的實際或據稱損壞或損失，Sun 概不承擔任何責任或法律責任。

---

## 聯絡 Sun 技術支援

若本文件無法解決您對於本產品相關技術上的疑惑，請至：

<http://www.sun.com/service/contacting>

---

## Sun 歡迎您的指教

Sun 一直致力於改善相關的文件資料，因此歡迎您提出批評和建議。您可以前往下列網址提出意見：

<http://www.sun.com/hwdocs/feedback>

請在您的意見中註明本文件的書名和文件號碼：

「*Sun StorEdge 6130 陣列入門指南*」，文件號碼：819-1095-10



# 簡介

---

本節提供 Sun StorEdge 6130 陣列的簡介，其包含了以下各節：

- 第 1 頁的「產品概述」
  - 第 8 頁的「安裝程序簡介」
- 

## 產品概述

Sun StorEdge 6130 陣列為高效能、企業級、每秒完全 2 十億位元 (Gb/s) 的光纖通道解決方案，結合優越效能與最高穩定性、可用性、彈性及易處理性。

Sun StorEdge 6130 陣列為模組型、可機架裝配及可從單一控制器模組 (1x1) 配置延伸到 1x8 的最大配置，其在一個控制器模組後具有七個額外擴充模組（圖 1-1）。

本節包含 Sun StorEdge 6130 陣列硬體和軟體的簡介。

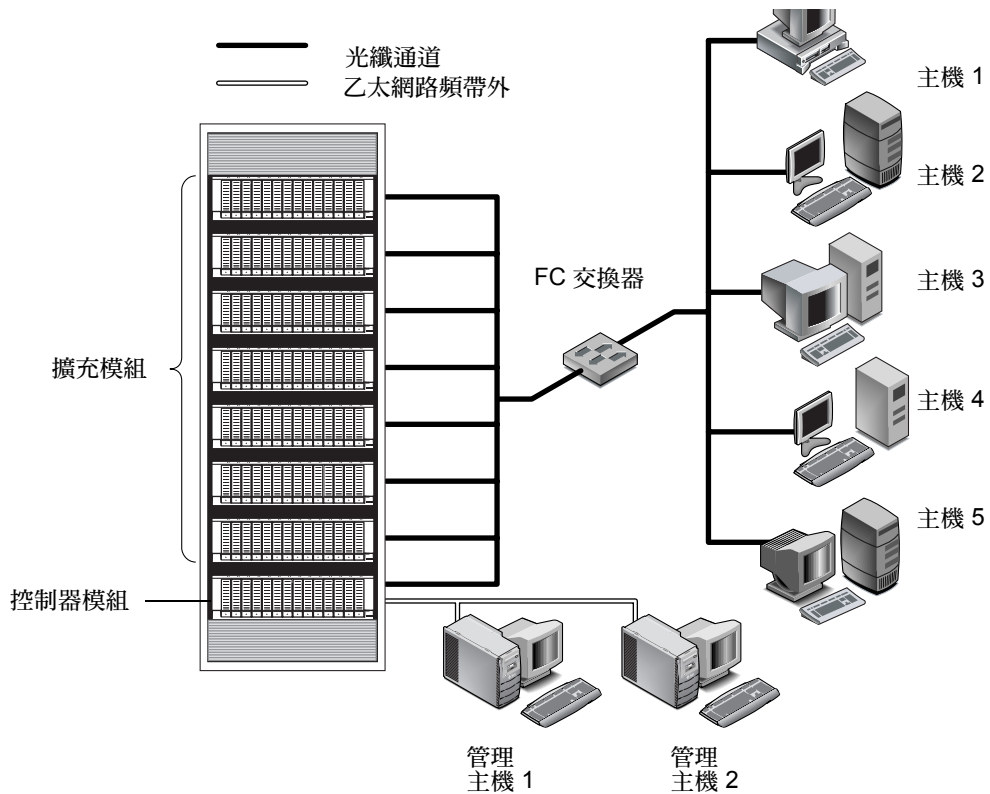


圖 1-1 Sun StorEdge 6130 陣列產品簡介

## 硬體簡介

Sun StorEdge 6130 陣列是一種模組型儲存裝置，可從單一控制器模組延伸到最多具有八個模組的陣列，由一個控制器模組和七個擴充模組所組成。每個控制器模組或擴充模組都可包含 5 到 14 個磁碟機。StorEdge 6130 陣列可以安裝在 Sun StorEdge Eexpansion 機櫃、Sun Fire System 機櫃和 Sun Rack 900 /1000 機櫃中。

本節說明 Sun StorEdge 6130 陣列控制器模組和擴充模組的主要元件。

### 控制器模組

控制器模組包含兩個 RAID 控制器，其可獨立運作並為管理路徑提供防故障備用功能。會將控制器模組配置用於光纖通道 (FC) 磁碟機並提供 RAID 功能性、快取及磁碟儲存。

表 1-1 說明控制器模組配置。

表 1-1 Sun StorEdge 6130 陣列控制器模組

說明	數量
FC RAID 控制器	2 個
FC 3.5 英吋磁碟機	每個模組 5 到 14 個
FC 硬碟：73G10K、73G15K、146G10K	
管理主機連線的乙太網路連接埠	2 個（每個控制器 1 個）
2 個 Gbps FC 主機連接埠（具有 SFP）	4 個（每個控制器 2 個）
2 個 Gbps FC 擴充連接埠	2 個（每個控制器 1 個）
電源供應器	2 個
風扇組件	2 個

圖 1-2 顯示控制器模組正面的元件和指示燈。

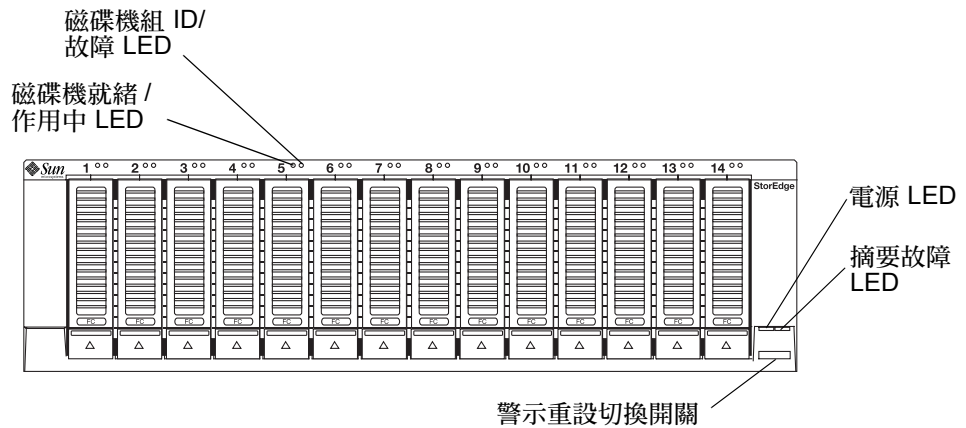


圖 1-2 控制器模組（前視圖）

表 1-2 說明控制器模組正面的 LED 和切換開機。

表 1-2 控制器模組 LED 和切換開機（正面）

LED/ 切換開關	說明
磁碟機組 ID/ 故障 LED	此 LED 在磁碟機故障時會維持穩定琥珀色，而閃爍琥珀色時則表示進行磁碟機位置辨識。
磁碟機就緒 / 作用中 LED	此 LED 對於各個就緒的磁碟機會維持穩定綠色，而閃爍綠色時則表示有磁碟作業。
電源 LED	此 LED 在至少安裝一個電源供應器且可運作時會維持穩定綠色。
摘要故障 LED	此 LED 在磁碟匣等級錯誤發生時會呈現琥珀色。
警示重設切換開關	此開關是用來關閉磁碟匣的聲音警示。

圖 1-3 顯示控制器模組背面的連接埠、切換開關和 LED。在進行安裝程序時，您將會用到它們。

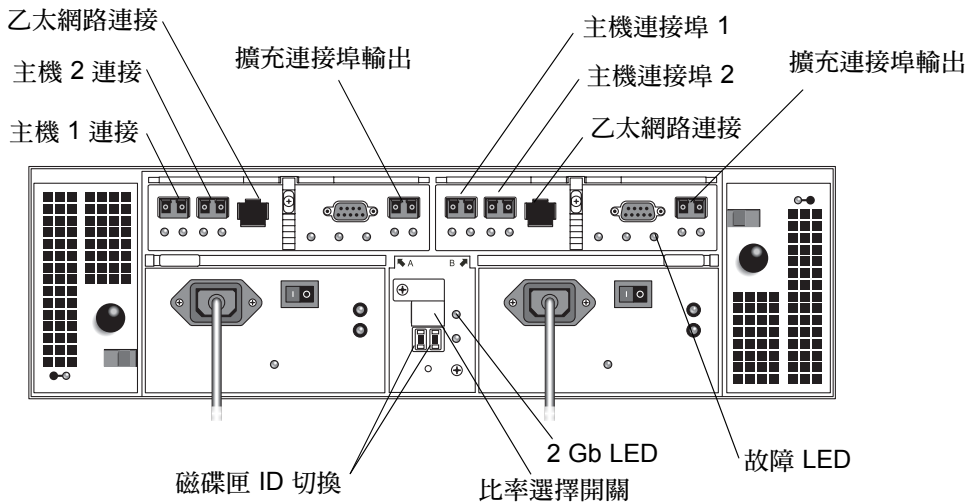


圖 1-3 控制器模組（後視圖）

表 1-3 顯示控制器模組背面的連接埠、切換開關和 LED。

表 1-3 控制器模組連接埠、切換開關和 LED（背面）

連接埠 / 切換開關 / LED	說明
主機 1 和 2 連接埠	2 Gbit FC Small Form-factor Plug-in (SFP) 連接埠，可用來連接到資料主機。
乙太網路連接埠	RJ-45 乙太網路連接埠，用於 RAID 控制器的頻帶外管理。內部乙太網路裝置提供 10 Mbits/ 秒和 100 Mbits/ 秒的全雙工傳輸連線。
擴充連接埠 (Out)	2 個 Gbit FC 連接埠，用來連線到磁碟機通道裝置和擴充模組。
磁碟匣 ID 切換開關	一對旋轉切換開關，用來選擇陣列磁碟匣的數目。一個開關設定十位數，另一個開關則設定個位數。
比率選擇開關	一種切換開關，用來將 FC 磁碟機迴路的傳輸率設為 1 Gbit/ 秒或 2 Gbits/ 秒。
2 Gb LED	此 LED 在 FC 磁碟機迴路以 2 Gbits/ 秒運作時會呈現綠色。此 LED 在 FC 磁碟機迴路以 1 Gbits/ 秒運作時會呈現綠色。
故障 LED	此 LED 在磁碟匣等級錯誤存在時會呈現琥珀色。

## 擴充模組

擴充模組最多提供 14 個額外的 FC 或序列進階技術附接 (SATA) 磁碟機。擴充模組的佈線是直接連接到控制器模組，且無法獨立運作。

您不能在相同的擴充模組內混用 FC 和 SATA 磁碟機。單一擴充模組內的所有磁碟機必須是相同的類型，皆為 FC 磁碟機或皆為 SATA 磁碟機。

圖 1-4 顯示擴充模組的前視圖和後視圖。

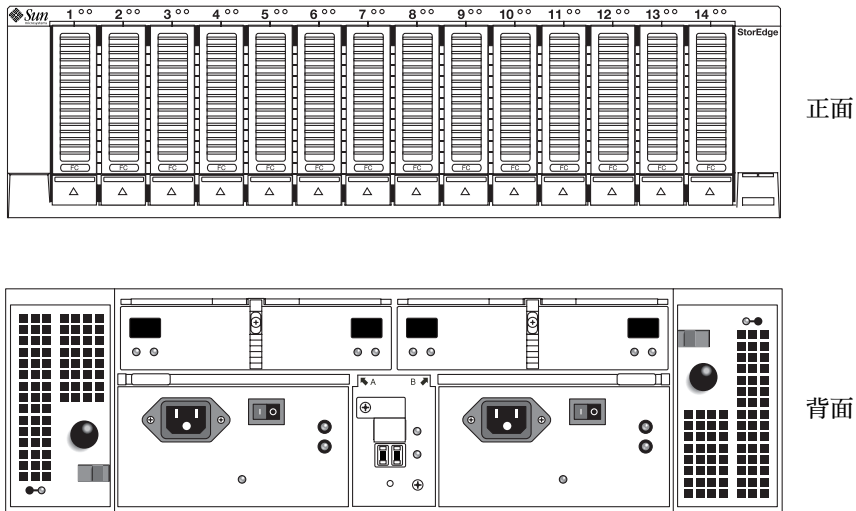


圖 1-4 擴充模組（前視圖和後視圖）

表 1-4 說明擴充模組配置。

表 1-4 Sun StorEdge 6130 陣列擴充模組

說明	數量
FC 或 SATA 3.5 英吋磁碟機	FC 硬碟：73G10K、73G15K、146G10K SATA 硬碟：400G7.2
具有 In（輸入）和 Out（輸出）擴充連接埠的 I/O 模組	2 個
電源供應器	2 個
風扇組件	2 個

## 軟體簡介

Sun StorEdge 6130 陣列軟體是隨附 CD 提供，並由下述主題說明的工具所組成。

- 第 7 頁的「管理軟體」
- 第 7 頁的「遠端 CLI 用戶端」
- 第 7 頁的「監視和診斷軟體」
- 第 7 頁的「資料主機軟體」

您指定需要的功能性，而 CD 則會安裝需要的軟體。

## 管理軟體

Sun StorEdge 6130 陣列網路型管理軟體是配置和管理陣列的主要介面。管理軟體包含您安裝在外部管理主機的套裝工具。管理主機必須是執行 Solaris 8 或 Solaris 9 作業系統 (OS) 的 Sun 工作站。

管理軟體可讓儲存管理員從相同網路上做為管理主機的具有 Web 瀏覽器的任何系統，管理 Sun StorEdge 6130 陣列。如需支援瀏覽器的清單，請參閱「*Sun StorEdge 6130 陣列版本說明*」。

## 遠端 CLI 用戶端

您也可以使用遠端指令行介面 (CLI) 用戶端來管理和配置 Sun StorEdge 6130 陣列的儲存裝置。CLI 提供與 Web 瀏覽器相同的控制和監視功能，而且在執行經常執行的作業時也可以使用程序檔。

遠端 CLI 用戶端可用於 Solaris OS 和數種其他作業系統。請參閱「*Sun StorEdge 6130 陣列版本說明*」取得支援作業系統平台的清單。如需有關 CLI 指令的更多資訊，請參閱 `sscs` 線上說明手冊。

## 監視和診斷軟體

Sun Storage Automated Diagnostic Environment 是用於陣列的監視和診斷工具。您可以配置軟體以 24 小時的基礎監視，以收集可增進 Sun StorEdge 6130 陣列穩定性、可用性和服務性 (RAS) 的資訊。

監視和診斷軟體可以從 Web 瀏覽器或從指令行存取。

## 資料主機軟體

Sun StorEdge 6130 陣列資料主機軟體控制資料主機和陣列之間的資料路徑。資料主機軟體包含以下工具：

- 用於管理資料主機和陣列之間的資料路徑 I/O 連線的 Sun StorEdge SAN Foundation 軟體。此軟體包括可讓 Solaris 資料主機在 SAN 中連線、監視及傳輸資料的驅動程式和公用程式。
- Sun StorEdge Traffic Manager 軟體，提供多重路徑功能性和與陣列的儲存裝置穩定進行通訊的功能。

資料主機軟體可讓 Solaris 8 和 Solaris 9 工作站及其他作業系統平台與 Sun StorEdge 6130 陣列進行通訊。如需支援作業系統平台的清單，請參閱「*Sun StorEdge 6130 陣列版本說明*」。

Solaris 的資料主機軟體是以 Sun StorEdge 6130 Host Installation Software CD 分發。請參閱第七章以得知如何從 Sun's Download Center 取得用於其他作業系統的軟體。

## 安裝程序簡介

在開始安裝陣列之前，您必須先執行下列事項：

- 閱讀「*Sun StorEdge 6130 陣列版本說明*」，瞭解與此陣列安裝相關的最新資訊。
- 依照下列文件所述準備好站點：
  - 「*Sun StorEdge 6130 Array Regulatory and Safety Compliance Manual*」
  - 「*Sun StorEdge 6130 陣列站點準備指南*」

您可以進入下列網址來下載 Sun StorEdge 文件資料：

<http://www.sun.com/products-n-solutions/hardware/docs/NetworkStorageSolutions/Midrange/6130/index.html>

下列檢核清單（表 1-5）概要列出了安裝 Sun StorEdge 6130 陣列硬體和軟體所需的所有作業，還告訴您可以在哪裡找到詳細的程序說明。為確保安裝成功，請依各作業列出的順序來循序執行。

表 1-5 Sun StorEdge 6130 陣列安裝檢核清單

步驟	安裝作業	在哪裡可以找到程序說明
1.	打開機櫃包裝並將機櫃移到定位。	包裝紙箱外隨附的打開包裝指南
2.	安裝並固定機櫃。	「 <i>Sun StorEdge Expansion Cabinet Installation and Service Manual</i> 」、 「 <i>Sun Rack Installation Guide</i> 」或 「 <i>Sun Fire Cabinet Installation and Reference Manual</i> 」
3.	打開機架裝配工具組並檢查內容物。	第 12 頁的「準備機架裝配工具組」
4.	打開陣列模組箱並檢查內容物。	第 12 頁的「準備陣列模組」
5.	將機櫃準備好等待安裝。	第 13 頁的「準備機櫃」
6.	將導軌附接到機櫃。	第 14 頁的「將導軌附接到 Sun StorEdge Expansion 或 Sun Fire 機櫃」或 第 20 頁的「將導軌附接到 Sun Rack 900/1000 機櫃」



表 1-5 Sun StorEdge 6130 陣列安裝檢核清單 (續上頁)

步驟	安裝作業	在哪裡可以找到程序說明
7.	在機櫃中掛載控制器模組和擴充模組。	第 26 頁的「將陣列模組掛載到機櫃」
8.	連接電源線。	第 31 頁的「連接電源線」
9.	設定磁碟匣 ID。	第 32 頁的「設定磁碟匣 ID」
10.	連接控制器模組和擴充模組。	第 33 頁的「模組間互連」
11.	開啓電源並檢查連結傳輸率。	第 41 頁的「開啓陣列模組電源」
12.	連接管理主機。	第 47 頁的「連接管理主機」
13.	連接主機介面電纜。	第 48 頁的「連接資料主機」
14.	安裝管理軟體。	第 54 頁的「執行安裝程序檔」
15.	配置控制器模組 IP 位址。	第 56 頁的「配置陣列的 IP 位址」
16.	啓動與登入到管理軟體。	第 63 頁的「初次啓動軟體」
17.	設定初始陣列設定。	第 69 頁的「設定管理軟體」
18.	進行初始 Storage Automated Diagnostic Environment 設定。	第 75 頁的「設定 Sun Storage Automated Diagnostic Environment」
19.	連接 Sun Remote Services Net Connect。	第 79 頁的「連接 Sun SRS Net Connect 3.1」
20.	安裝資料主機軟體。	第 81 頁的「安裝資料主機軟體」
21.	安裝遠端 CLI 軟體。	第 87 頁的「安裝遠端管理軟體」
22.	開始配置您的儲存裝置。	第 91 頁的「規劃儲存配置」



# 安裝陣列模組

---

請使用本章的程序在機櫃中安裝陣列模組。您需要安裝的模組數量須視您整體儲存需求而定。您最多可以在 Sun 機櫃中安裝八個模組，即一個控制器模組和最多七個擴充模組。

本章說明安裝 Sun StorEdge 6130 陣列模組的程序，其包含了以下各節：

- 第 11 頁的「準備安裝」
- 第 13 頁的「附接導軌」
- 第 26 頁的「將陣列模組掛載到機櫃」
- 第 33 頁的「模組間互連」
- 第 39 頁的「後續步驟」

本章的安裝程序需要下列物品：

- #2 十字螺絲起子
- #3 十字螺絲起子
- 防靜電保護



---

注意：靜電放電會破壞易受影響的元件。未使用適當的接地就碰觸陣列或其元件可能會破壞設備。為了避免損壞，在處理任何元件之前，請使用適當的靜電防護措施。

---

---

## 準備安裝

請使用下列程序來準備安裝：

- 第 12 頁的「準備機架裝配工具組」
- 第 12 頁的「準備陣列模組」
- 第 13 頁的「準備機櫃」

## 準備機架裝配工具組

打開機架裝配工具組並檢查內容物。工具組內含下列物品：

CAM100 3RU 導軌工具組：

- 左側前方 (P/N 341-04443-01) 和後方 (P/N 341-0444) 導軌
- 右側前方 (P/N 341-04445-01) 和後方 (P/N 341-0446) 導軌
- 掛載硬體如下：

數量	類型	用於
8 個	8 到 32 個（小型）平頭螺絲	所有 Sun 機櫃
8 個	10 到 32 個（中型）平頭螺絲	Sun StorEdge Expansion 機櫃或 Sun Fire 機櫃
12 個	Metric M6（大型）平頭螺絲	Sun Rack 900/1000 機櫃

備註：工具組內可能會提供多餘的螺絲。

您可以調整導軌以符合下列 Sun 機櫃的大小：

- Sun StorEdge Expansion 機櫃
- Sun Fire 機櫃
- Sun Rack 900/1000 機櫃

## 準備陣列模組



注意：抬起和搬動陣列模組需要兩個人。請小心不要受傷。陣列最重可達 95 磅（43 公斤）。請勿抬起模組正面；這會使得磁碟機受損。

1. 打開陣列模組的包裝。
2. 檢查箱內是否有下列物品：
  - Sun StorEdge 6130 陣列模組（控制器或擴充）
  - 隨附控制器模組專用的工具組
    - 兩條 5 公尺長的光纖通道 (FC) 電纜，可用來將 RAID 控制器連接到儲存裝置區域網路 (SAN) 或主機
    - 兩條 6 公尺長的 RJ45 -RJ45 乙太網路電纜
    - Sun StorEdge 6130 Host Installation Software CD

- 「Sun StorEdge 6130 陣列入門指南」
- 隨附擴充模組專用的工具組
  - 兩條 2 公尺長的銅製 FC 電纜
  - 文件資料 URL 小手冊

## 準備機櫃

選擇要安裝陣列的機櫃。確認您有按照隨附機櫃提供的安裝指示來安裝機櫃。

1. 依照機櫃文件資料所述來穩定機櫃。
2. 若機櫃附有腳輪，請確認腳輪已被鎖定以固定住機櫃。
3. 移除或開啓上面的前方面板。
4. 移除或開啓有孔的背面板。

## 規劃模組安裝順序

從機櫃下方開始，首先安裝第一個控制器模組。接著，再為第一個控制器模組安裝擴充模組。若機櫃還有空間，請重複上述步驟安裝下一個控制器和擴充模組。

從下方開始進行安裝可正確分散機櫃中的重量。

---

## 附接導軌

視您擁有的 Sun 機櫃類型而定，請使用下述方法之一來附接導軌：

- 將導軌附接到 Sun StorEdge Expansion 或 Sun Fire 機櫃
- 將導軌附接到 Sun Rack 900/1000 機櫃

因為此導軌組適用於數個機櫃，請詳細地遵照程序進行；您也許需要執行從未使用過的動作。

---

備註：在本節中，在將導軌連接到正面和背面之前，您不需將附接到側面牆的螺絲鎖死來固定導軌。

---

# 將導軌附接到 Sun StorEdge Expansion 或 Sun Fire 機櫃

將導軌附接到 Sun StorEdge Expansion 機櫃和 Sun Fire 機櫃的程序是一樣的，沒有任何不同處。若為 Sun Fire 機櫃，就不需要使用延伸用導軌，而且下列程序會引導您移除每根導軌上的螺絲和延伸用導軌。

---

備註：所有的插圖都以 Sun StorEdge Expansion 機櫃做範例。

---

1. 視您擁有的機櫃類型而定，請執行下列程序：
  - 若為 Sun StorEdge Expansion 機櫃，請使用 #2 十字螺絲起子來鬆開導軌側面的螺絲。將每根導軌的長度調到最高（圖 2-1）。

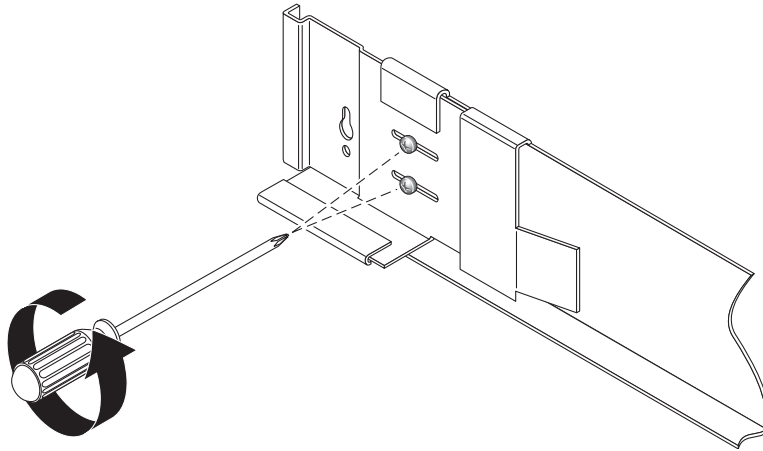


圖 2-1 鬆開導軌螺絲來調整導軌長度

- 若為 Sun Fire 機櫃，請使用 #2 十字螺絲起子來鬆開並取出側面導軌的螺絲。從導軌取出延伸用導軌（圖 2-2）。

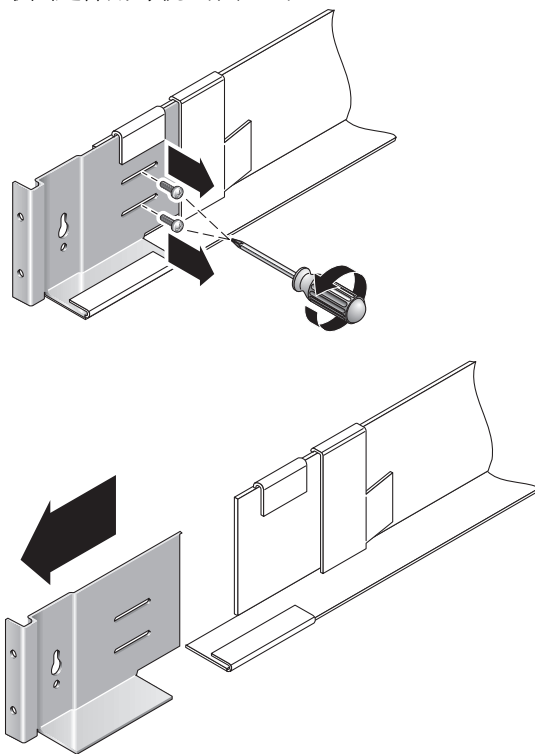


圖 2-2 移除 Sun Fire 機櫃的延伸用導軌

2. 在機櫃的正面和背面掛載孔插入四顆 10-32 螺絲（每邊兩個）。請見圖 2-3。此時請勿鎖緊螺絲。您將要把側面導軌掛在這些螺絲上。

利用機櫃內的數字標記來確認全部四顆螺絲都有對齊而且掛載的高度也相同。在孔 10 掛載第一個模組，然後在孔 19 掛載第二個模組。

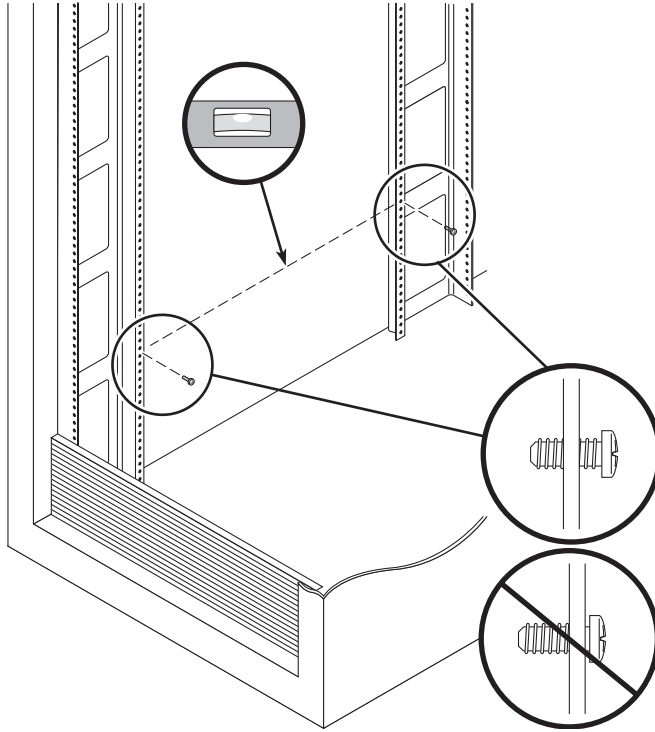


圖 2-3 將螺絲插入正面和背面機櫃掛載孔



3. 將左側導軌的大插孔對準正面和背面螺絲，然後將導軌向下拉使每顆螺絲位於插孔的較小一端（圖 2-4）。請在右側導軌重複上述步驟。

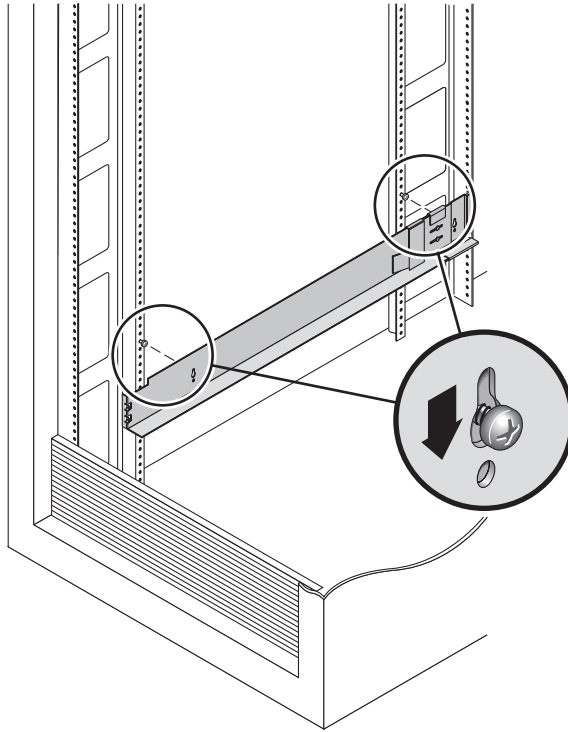


圖 2-4 對齊左側導軌的大插孔

---

備註：您可能需要將掛載螺絲移到機櫃中較高或較低的掛載點，讓導軌孔能對齊機櫃的掛載孔。

---

4. 若為 Sun StorEdge Expansion 機櫃，請調整每條導軌的長度以符合機櫃大小。

5. 使用 #2 十字螺絲起子、在左側導軌的正面插入兩顆 8-32 螺絲將導軌固定在機櫃正面（圖 2-5）。請在右側導軌重複上述步驟。

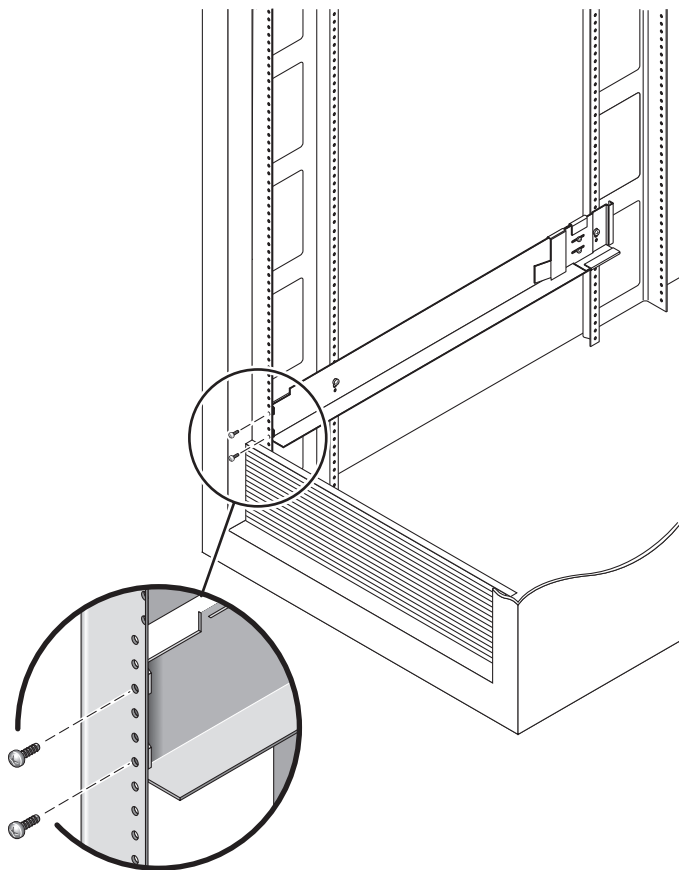


圖 2-5 將左側導軌的正面固定在機櫃

6. 使用 #2 十字螺絲起子，然後在側面導軌的下方掛載孔插入兩顆 10-32 螺絲（圖 2-6）。在孔 8 掛載第一個模組，然後在孔 11 掛載第二個模組。請在右側導軌重複上述步驟。

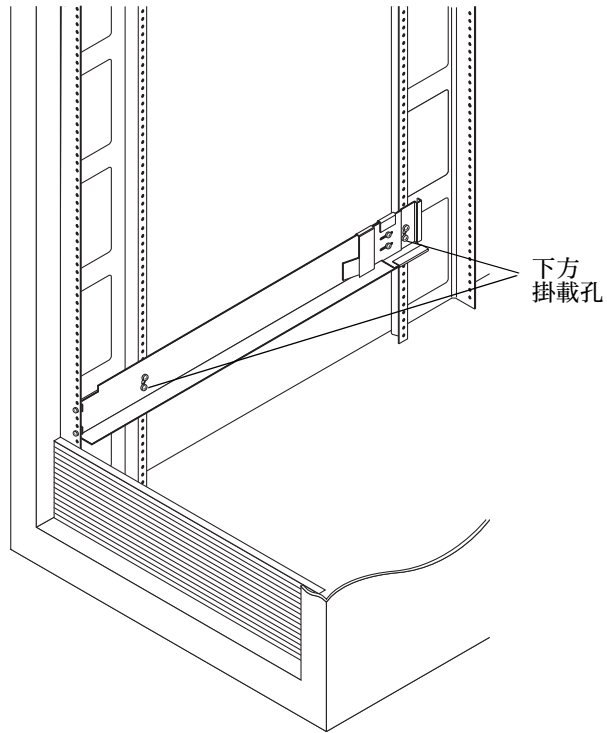


圖 2-6 在機櫃的下方掛載孔插入螺絲

7. 將左側和右側導軌的所有螺絲鎖緊。
- 若為 Sun StorEdge Expansion 機櫃，請鎖緊左側和右側導軌的六顆螺絲。
  - 若為 Sun Fire 機櫃，請鎖緊左側和右側導軌的四顆螺絲。

## 將導軌附接到 Sun Rack 900/1000 機櫃

1. 使用 #2 十字螺絲起子鬆開側面導軌的螺絲，然後將每條導軌的長度調到最高（圖 2-7）。

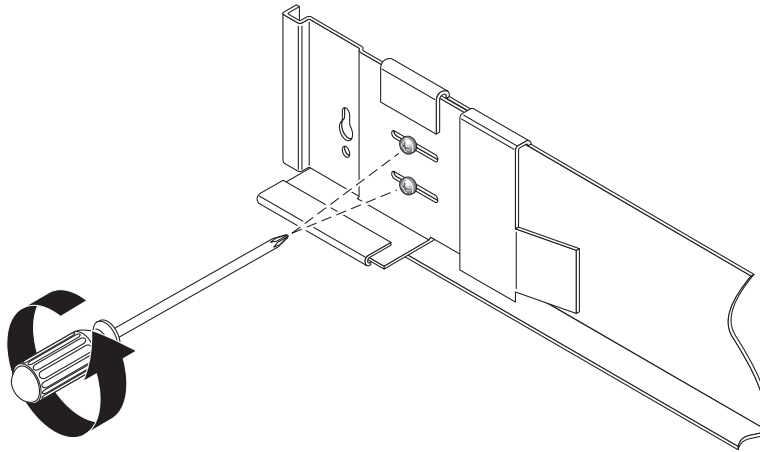


圖 2-7 鬆開導軌螺絲來調整導軌長度

2. 利用機櫃正面的機架裝置標記來對齊正面和左側導軌（圖 2-8）。請在右側導軌重複上述步驟。

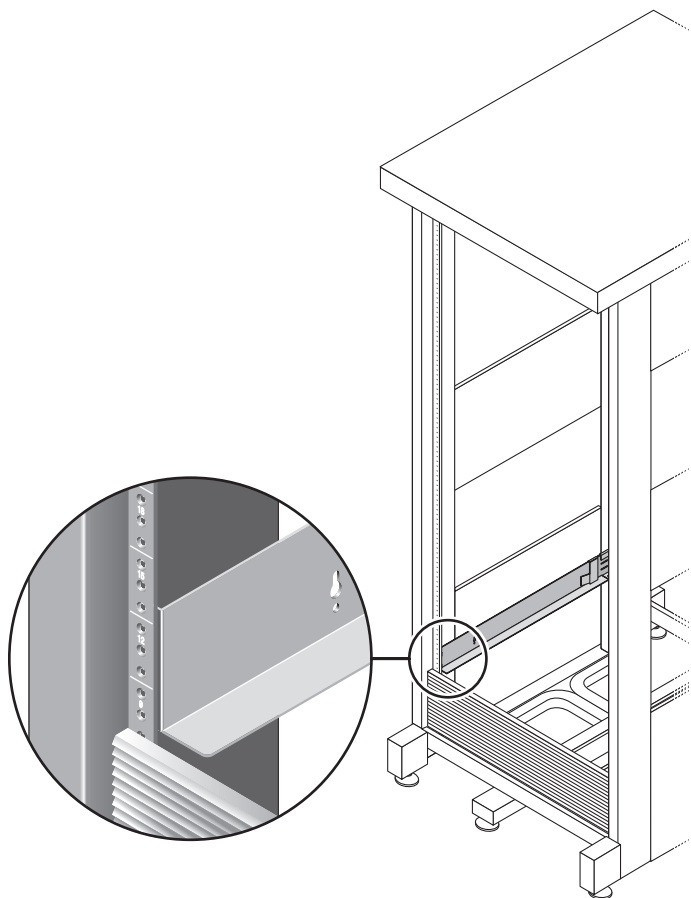


圖 2-8 利用 Sun Rack 機櫃正面的機架裝置標記來對齊左側導軌

3. 使用 #2 十字螺絲起子插入並鎖緊兩顆 8-32 螺絲來將左側導軌固定在機櫃正面（圖 2-9）。請在右側導軌重複上述步驟。

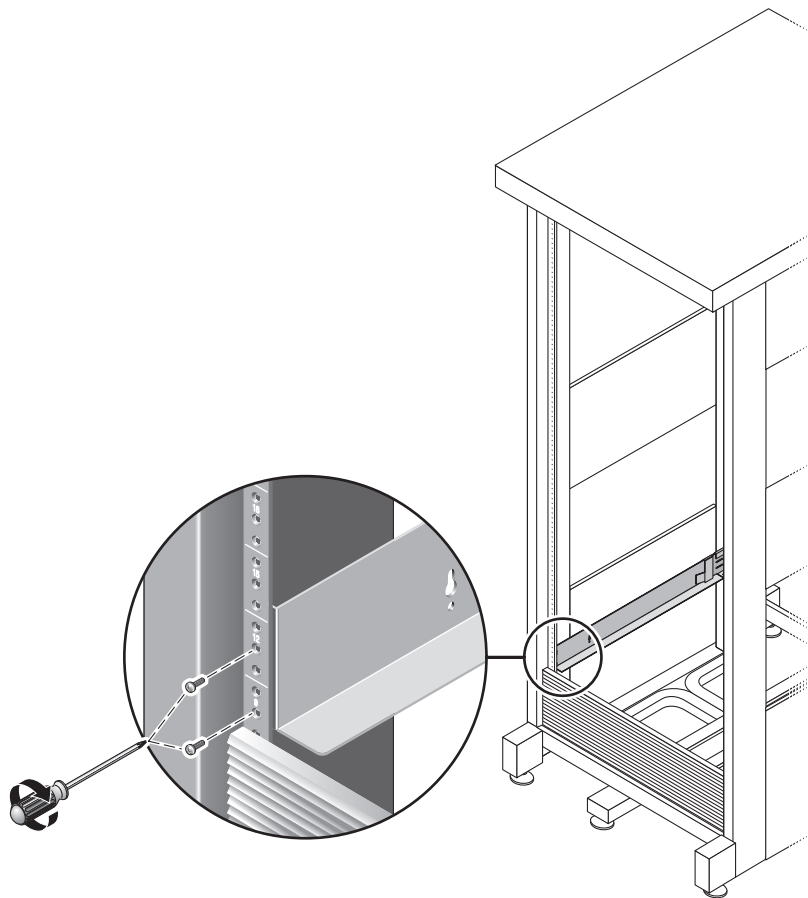


圖 2-9 將左側導軌固定在機櫃正面

4. 在機櫃背面視需要調整每條導軌的長度以符合機櫃大小，然後將導軌凸緣卡在直立導軌上（圖 2-10）。

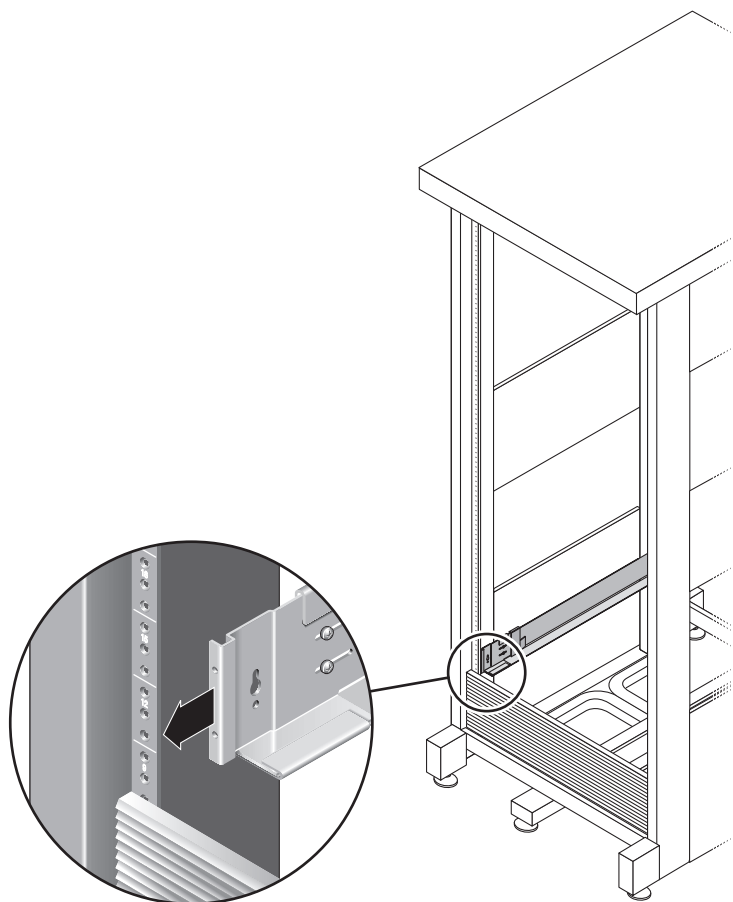


圖 2-10 在機櫃背面調整右側導軌的長度

5. 使用 #3 十字螺絲起子在導軌背面每側插入並鎖緊 M6 螺絲（圖 2-11）。

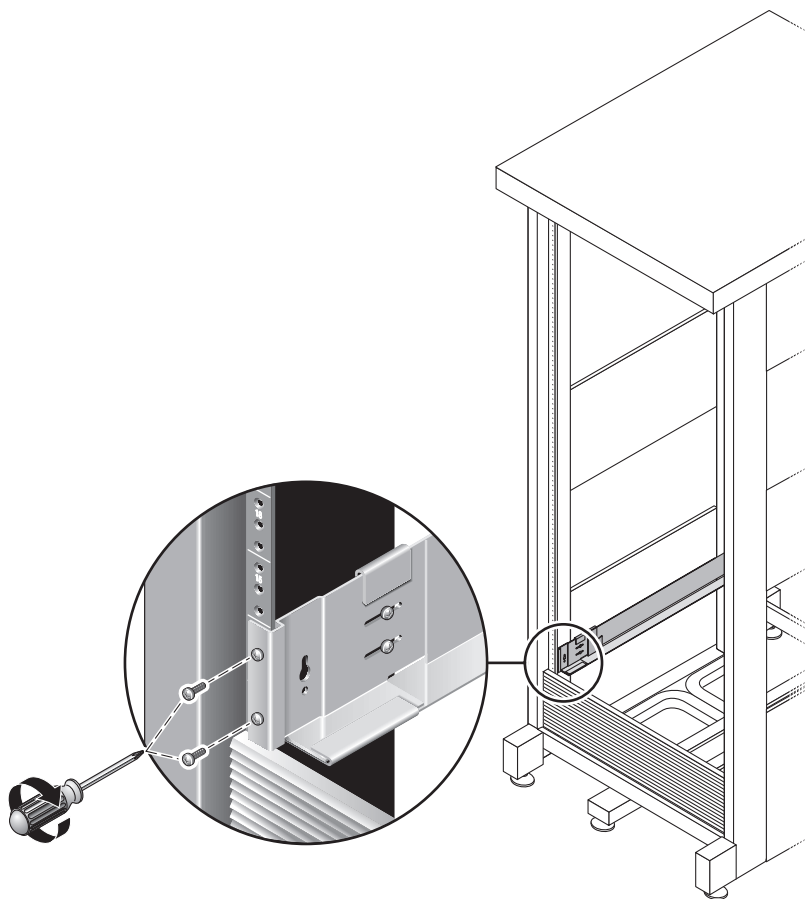


圖 2-11 將右側導軌固定在機櫃背面



6. 使用 #2 十字螺絲起子在每條導軌背面將四顆調整螺絲（每邊兩個）鎖緊（圖 2-12）。

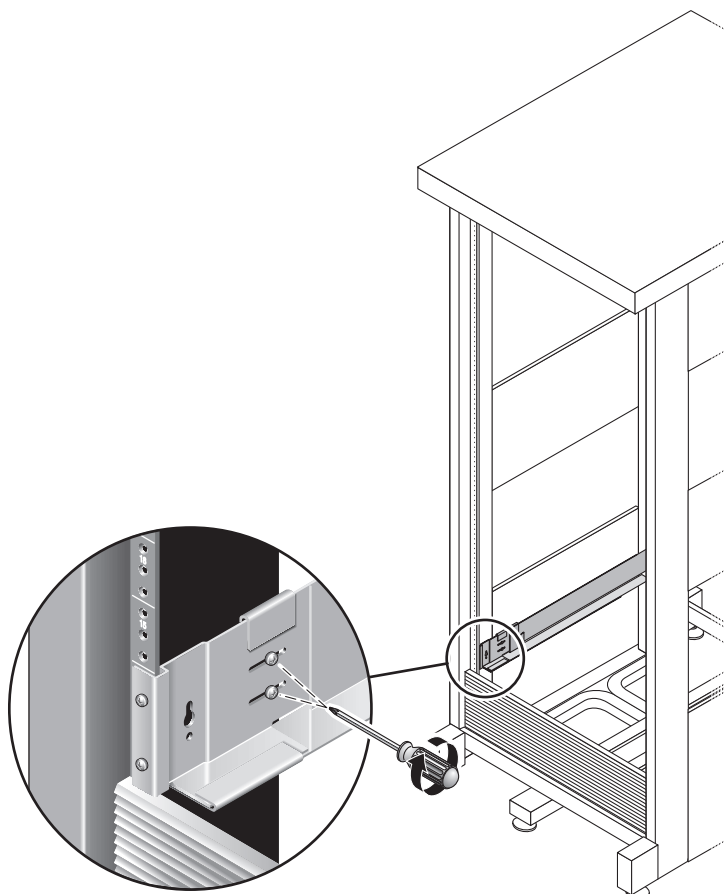


圖 2-12 鎖緊調整螺絲

---

## 將陣列模組掛載到機櫃

在機櫃下方的第一個空的插槽安裝控制器模組。若要安裝擴充模組，請由下而上繼續安裝模組。

安裝每個模組之後，您必須連接模組的電源線並設定其磁碟匣 ID。

### 安裝陣列模組

1. 解開並移除陣列上的左端和右端護套後，便可使用螺絲掛載孔（圖 2-13）。

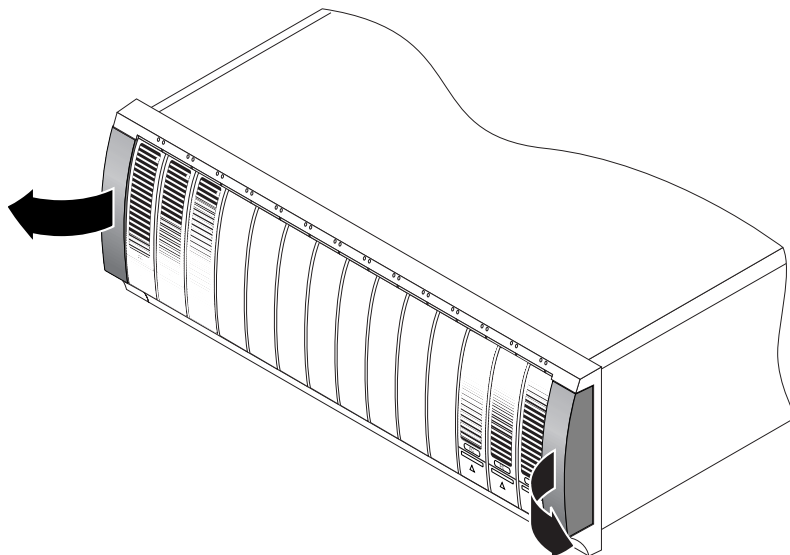


圖 2-13 移除陣列上的兩端護套

2. 兩人分別站在陣列一邊，然後小心地抬起並將陣列放在左側和右側導軌的下方突出架上（圖 2-14）。



---

注意：請小心操作以免受傷。一個陣列最重可達 95 磅（45 公斤）。

---

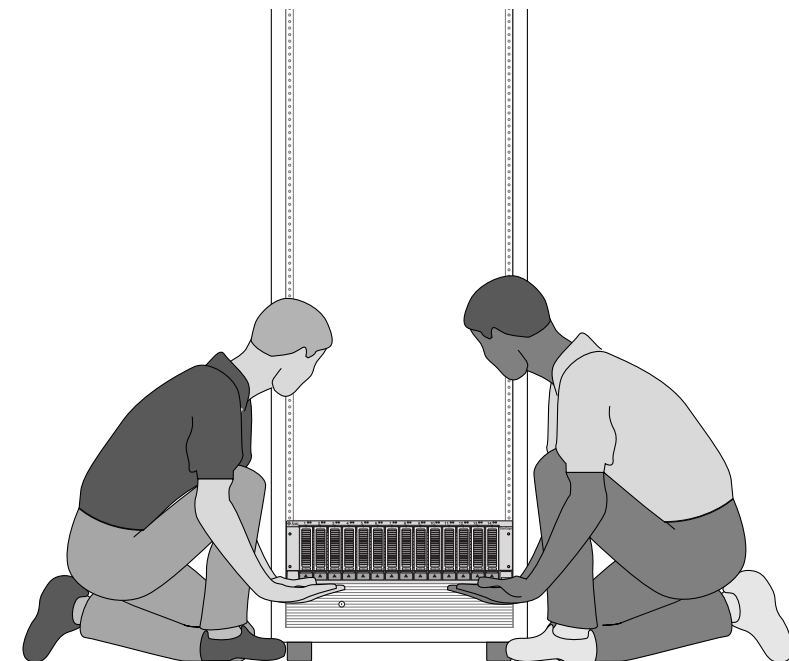


圖 2-14 將陣列模組放在機櫃中

3. 小心地將陣列推入機櫃中，直到陣列的正面凸緣碰到機櫃的直立面即可（圖 2-15）。

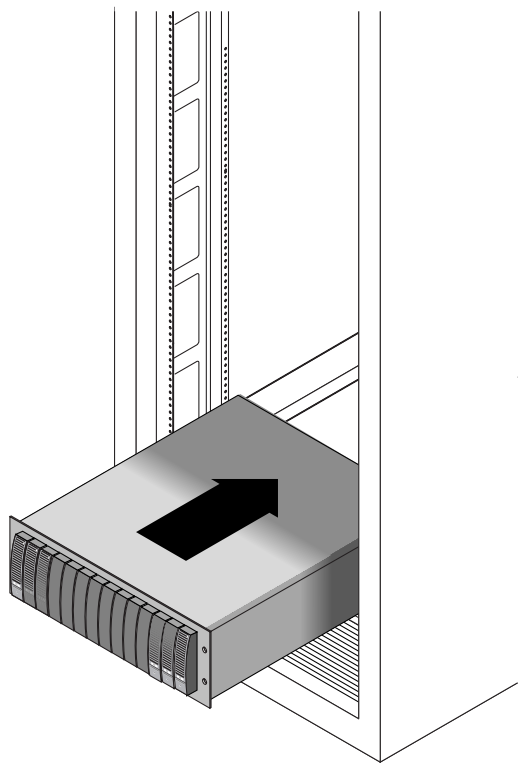


圖 2-15 將陣列推入機櫃

4. 視您擁有的機櫃類型而定，請執行下列程序：

- 若為 Sun StorEdge Expansion 或 Sun Fire 機櫃，請使用 #2 十字螺絲起子插入並鎖緊四顆 10-32 螺絲（一邊兩顆）來將陣列固定在機櫃正面（圖 2-16）。

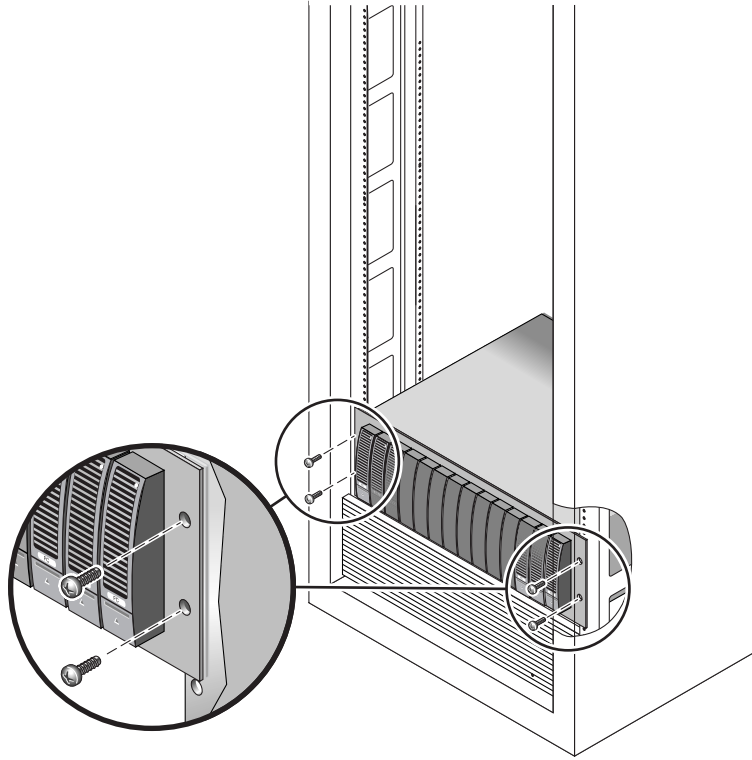


圖 2-16 將陣列固定在 Sun StorEdge Expansion 或 Sun Fire 機櫃

- 若為 Sun Rack 900/1000 機櫃，請使用 #3 十字螺絲起子插入並鎖緊四顆 M6 螺絲（一邊兩顆）來將陣列固定在機櫃正面（圖 2-17）。

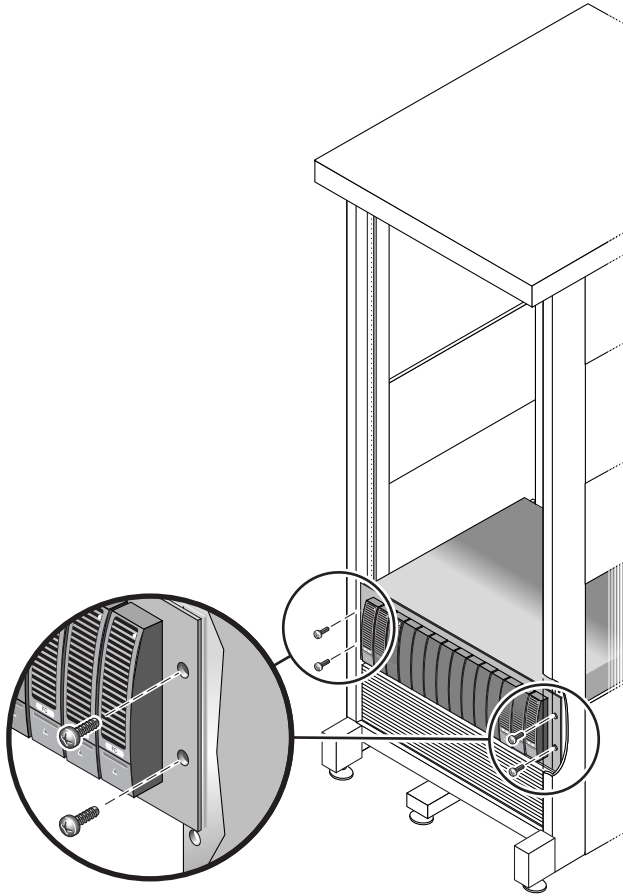


圖 2-17 將陣列固定在 Sun Rack 900/1000 機櫃

5. 裝回左側和右側的護套來隱藏正面掛載螺絲。  
兩端護套會扣進陣列模組的正面導板。

6. 在陣列模組背面插入並鎖緊兩顆 8-32 螺絲（每邊一顆）來將陣列背面固定在機架上（圖 2-18）。

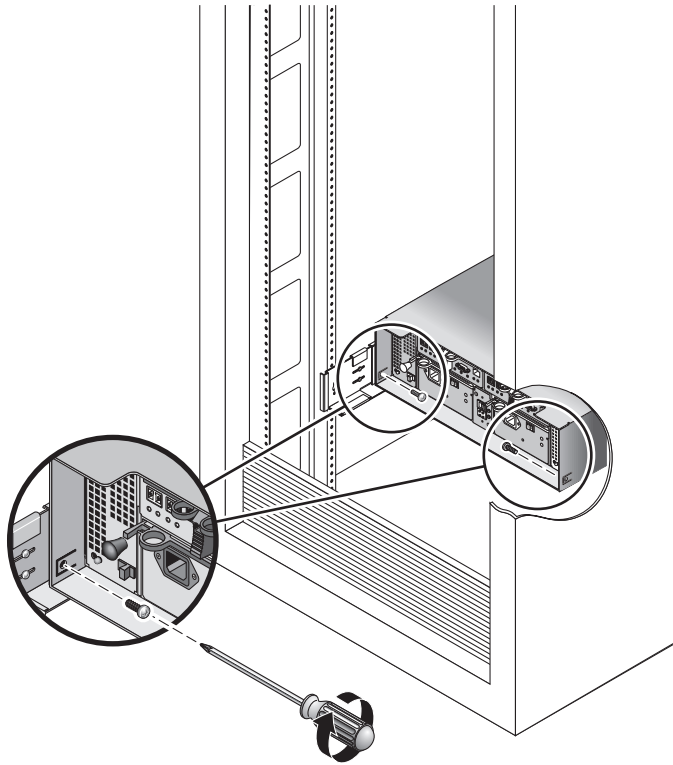


圖 2-18 將陣列固定在機櫃背面

## 連接電源線

1. 關閉機櫃上每個陣列模組的兩個電源開關。
2. 將陣列模組的每個電源供應器連接到機櫃的各個電源。
3. 將機櫃的主要電源線連接到外接電源。

---

備註：在完成本章的程序之前，請勿開啓陣列電源。開啓電源的程序在第三章中有詳細的說明。

---

## 設定磁碟匣 ID

使用控制器模組背面的磁碟匣 ID 開關來設定磁碟匣 ID。您必須為每個陣列模組設定其專屬的磁碟匣 ID，範圍為 00 到 76。

1. 找到控制器模組背面的磁碟匣 ID 開關，在兩個電源供應器之間（圖 2-19）。

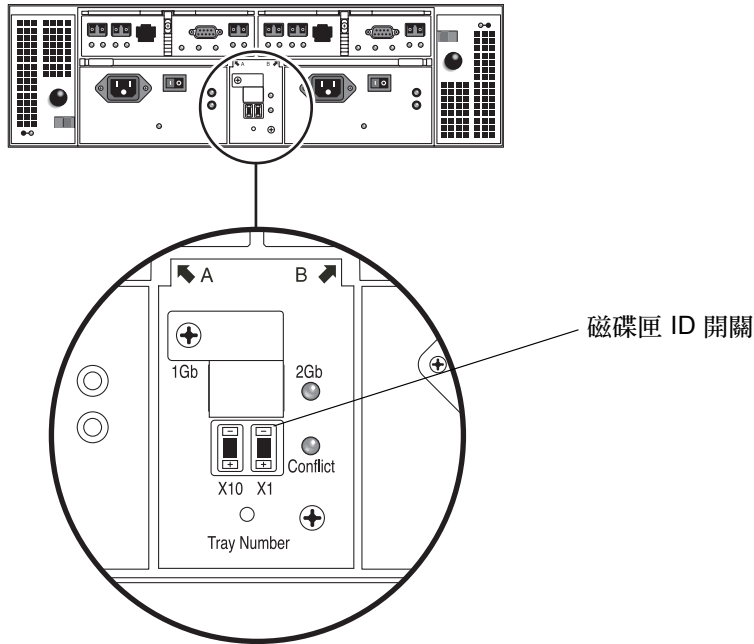


圖 2-19 磁碟匣 ID 開關

2. 利用筆尖按 X10 和 X1 開關上的加號和減號按鈕以調整到適當的設定。

左側的 X10 開關設定磁碟匣的 ID 的十位數，而 X1 開關則設定其個位數。例如，要將磁碟匣 ID 設為 11，請將 X10 開關設為 1，並將 X1 開關設為 1。

根據慣例，磁碟匣 ID 00 指的是控制器模組。位於控制器模組上的第一個擴充模組是磁碟匣 ID 01。第二個擴充模組是磁碟匣 ID 02。對於每個安裝於機櫃中的擴充模組，磁碟匣 ID 會依據 01 增加。

在安裝好所有的模組、連接其電源線並設定好其磁碟匣 ID 之後，您便已準備好可將控制器陣列連接到擴充模組。詳情請參閱下節的說明。



## 模組間互連

本節說明如何使用數種不同的配置將控制器模組連接到擴充模組。控制器模組使用控制器 A 和控制器 B 的擴充連接埠連接到擴充模組背面的 FC-AL 連接埠。請見圖 2-20。

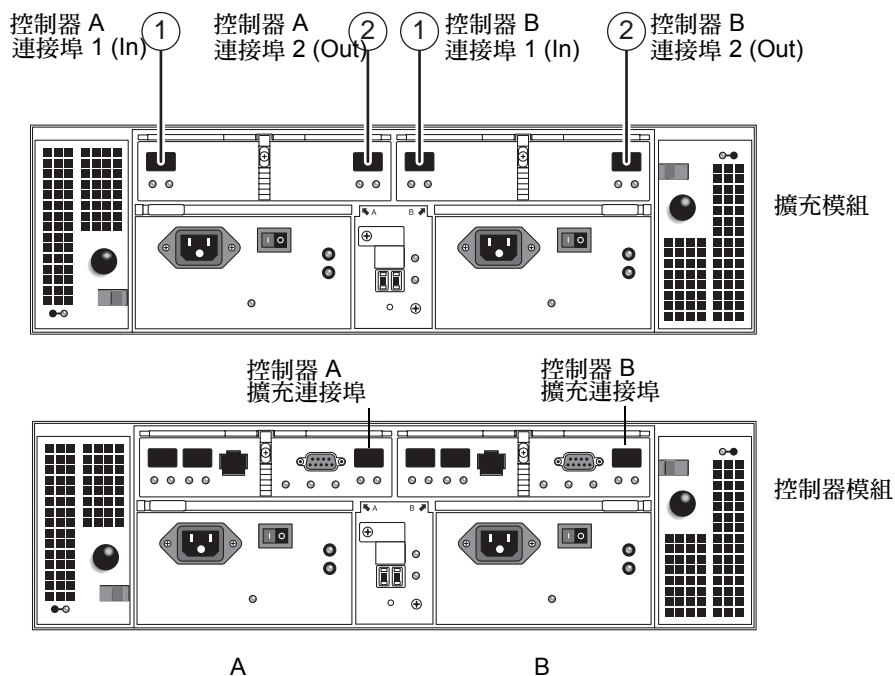


圖 2-20 擴充和控制器模組連接埠

配置命名慣例為「控制器 x 磁碟匣」，第一個數字代表控制器模組，而第二個數字則代表模組總數。例如，1x1 表示一個獨立式控制器模組，1x2 表示一個控制器模組和一個擴充模組，而 1x8 則表示一個控制器模組和 7 個擴充模組（表 2-1）。

表 2-1 控制器和擴充模組配置

配置識別碼	控制器模組數量	擴充模組數量
1x1	1	0
1x2	1	1
1x3	1	2
1x4	1	3

表 2-1 控制器和擴充模組配置 (續上頁)

配置識別碼	控制器模組數量	擴充模組數量
1x5	1	4
1x6	1	5
1x7	1	6
1x8	1	7

使用下列指示將雙 RAID 控制器模組連接至一個或多個擴充模組。已提供 1x2、1x3、1x4 及 1x8 配置的互連佈線指示。您也可以使用這些指示做為 1x5、1x6 及 1x7 配置的指引。

## 連接 1x2 陣列配置

1x2 陣列配置是由一個控制器模組和一個擴充陣列組成。需要兩條 2 公尺長的銅製 FC 電纜 (530-3327-01)。

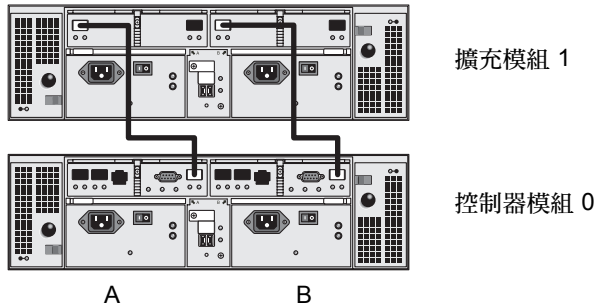


圖 2-21 1x2 陣列配置電纜互連

1. 在控制器模組背面找出控制器 A 面和 B 面的擴充連接埠 (圖 2-20)。
2. 在擴充模組的背面找出控制器 A 面和 B 面 FC-AL 連接埠 1 和 2 (圖 2-20)。
3. 將一條 FC 電纜連接到控制器模組的 A 面擴充連接埠，以及擴充模組的 A 面連接埠 1 (圖 2-21)。
4. 將另一條 FC 電纜連接到控制器模組的 B 面擴充連接埠，以及擴充模組的 B 面連接埠 2 (圖 2-21)。

---

備註：擴充模組 1 的 A 面連接埠 2 和 B 面連接埠 1 仍空。

---

## 連接 1x3 陣列配置

1x3 配置是由一個控制器模組和兩個擴充模組組成。需要四條 2 公尺長的銅製 FC 電纜 (530-3327-01)。

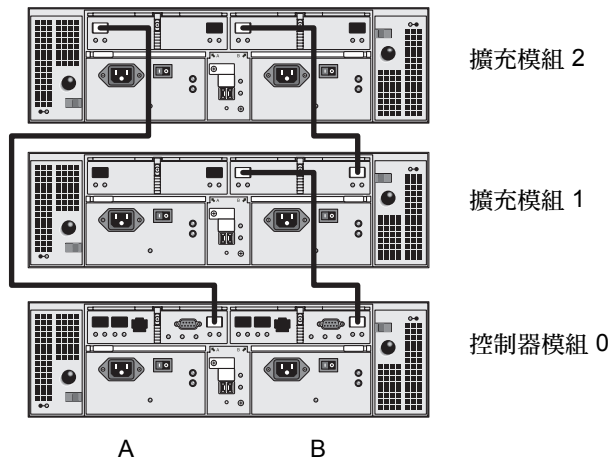


圖 2-22 1x3 陣列配置電纜互連

1. 在控制器模組背面找出控制器 A 面和 B 面的擴充連接埠 (圖 2-20)。
2. 在每個擴充模組的背面找出控制器 A 面和 B 面 FC-AL 連接埠 1 和 2 (圖 2-20)。
3. 將一條 FC 電纜連接到控制器模組 0 的 A 面擴充連接埠，以及擴充模組 1 的 A 面連接埠 1 (圖 2-22)。
4. 在擴充模組 1 的 A 面連接埠 2 和擴充模組 2 的 A 面連接埠 1 之間連接一條 FC 電纜 (圖 2-22)。
5. 在控制器模組 0 的 B 面擴充連接埠和擴充模組 2 的 B 面連接埠 2 之間連接一條 FC 電纜 (圖 2-22)。
6. 在擴充模組 2 的 B 面連接埠 1 和擴充模組 1 的 B 面連接埠 2 之間連接一條 FC 電纜 (圖 2-22)。

---

備註：擴充模組 2 的 A 面連接埠 2 和擴充模組 1 的 B 面連接埠 1 仍空。

---

## 連接 1x4 陣列配置

1x4 陣列配置是由一個控制器模組和三個擴充陣列組成。需要六條 2 公尺長的銅製 FC 電纜 (530-3327-01)。

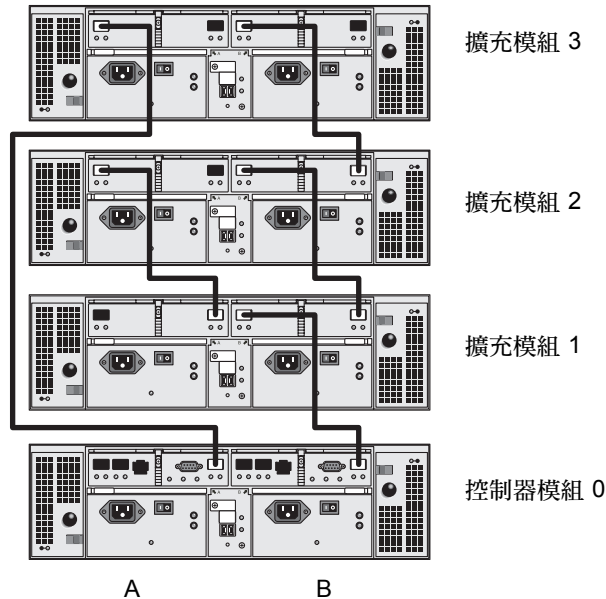


圖 2-23 1x4 陣列配置電纜互連

1. 在控制器模組背面找出控制器 A 面和 B 面的擴充連接埠 (圖 2-20)。
2. 在每個擴充模組的背面找出控制器 A 面和 B 面 FC-AL 連接埠 1 和 2 (圖 2-20)。
3. 在控制器模組 0 的 A 面擴充連接埠和擴充模組 1 的 A 面連接埠 1 之間連接一條 FC 電纜 (圖 2-23)。
4. 在擴充模組 1 的 A 面連接埠 2 和擴充模組 2 的 A 面連接埠 1 之間連接一條 FC 電纜 (圖 2-23)。
5. 在擴充模組 2 的 A 面連接埠 2 和擴充模組 3 的 A 面擴充連接埠 1 之間連接一條 FC 電纜 (圖 2-23)。
6. 在控制器模組 0 的 B 面擴充連接埠和擴充模組 3 的 B 面連接埠 2 之間連接一條 FC 電纜 (圖 2-23)。
7. 在擴充模組 3 的 B 面連接埠 1 和擴充模組 2 的 B 面連接埠 2 之間連接一條 FC 電纜 (圖 2-23)。
8. 在擴充模組 2 的 B 面連接埠 1 和擴充模組 1 的 B 面連接埠 2 之間連接一條 FC 電纜 (圖 2-23)。

---

備註：擴充模組 3 的 A 面連接埠 2 和擴充模組 1 的 B 面連接埠 1 仍空。

---

## 連接 1x8 陣列配置

1x8 陣列配置是由一個控制器模組和七個擴充陣列組成。需要 14 條 2 公尺長的銅製 FC 電纜 (530-3327-01)。

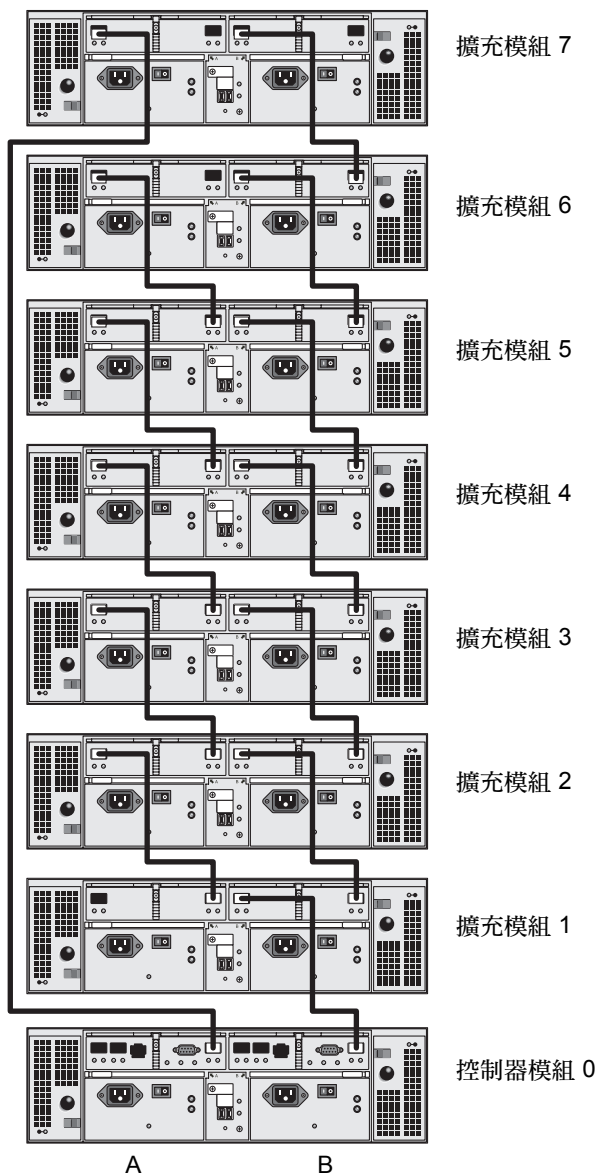


圖 2-24 1x8 陣列配置電纜互連

1. 在控制器模組背面找出控制器 A 面和 B 面的擴充連接埠（圖 2-20）。
2. 在每個擴充模組背面找出控制器 A 面和 B 面 FC-AL 連接埠 1 和 2（圖 2-20）。

3. 在控制器模組 0 的 A 面擴充連接埠和擴充模組 1 的 A 面連接埠 1 之間連接一條 FC 電纜（圖 2-24）。
4. 在擴充模組 1 的 A 面連接埠 2 和擴充模組 2 的 A 面連接埠 1 之間連接一條 FC 電纜（圖 2-24）。
5. 繼續在每個擴充模組的 A 面連接埠 2 和擴充模組正上方的 A 面連接埠 1 之間連接一條 FC 電纜，直到所有擴充模組的 A 面已與 FC 電纜互連（圖 2-24）。
6. 在控制器模組 0 的 B 面擴充連接埠和擴充模組 7 的 B 面連接埠 2 之間連接一條 FC 電纜（圖 2-24）。
7. 在擴充模組 7 的 B 面連接埠 1 和擴充模組 6 的 B 面連接埠 2 連接一條 FC 電纜（圖 2-24）。
8. 繼續在每個擴充模組的 B 面連接埠 1 和擴充模組正上方的 B 面連接埠 2 之間連接一條 FC 電纜，直到所有擴充模組的 B 面已與 FC 電纜互連（圖 2-24）。

---

備註：擴充模組 7 的 A 面連接埠 2 和擴充模組 1 的 B 面連接埠 1 仍空。

---

## 後續步驟

在連接所有的模組之後，您便可依第三章所述開啓模組電源。





# 開啓電源和設定連結速率

---

本章說明陣列初始模組電源啓動程序，其包含了以下各節：

- 第 41 頁的「在開啓電源之前」
- 第 41 頁的「開啓陣列模組電源」
- 第 42 頁的「檢查連結速率 LED」
- 第 45 頁的「後續步驟」

---

## 在開啓電源之前

您可以設定動態主機配置通訊協定 (DHCP) 伺服器將 IP 位址發出給每個控制器。如果 DHCP 伺服器無法使用，控制器模組則會預設為內部靜態 IP 位址詳情請參閱第 56 頁的「配置陣列的 IP 位址」)。

如需關於如何設定 DHCP 伺服器的說明，請參閱第 107 頁的「配置 DHCP 伺服器」。

---

## 開啓陣列模組電源

使用此程序可為安裝在機櫃中的全部模組開啓電源。

1. 關閉您要連接到機櫃之主電源之每個模組的兩個電源開關（圖 3-1）。

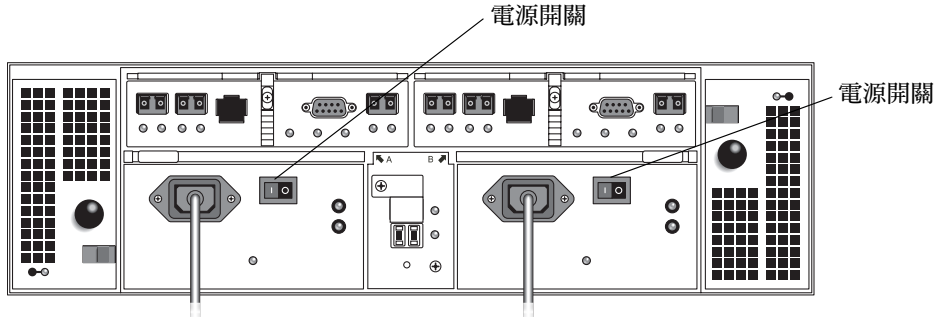


圖 3-1 陣列模組電源接頭和開關

2. 將每個陣列模組的電源線連接到機櫃的各個電源。
3. 確認機櫃的斷路器是關閉的。
4. 將機櫃的主要電源線連接到外接電源。
5. 開啓機櫃的斷路器。
6. 將每個擴充模組背面的電源開關切換至「On」的位置。
7. 將控制器模組背面的電源開關切換至「On」的位置。

模組電源開啓時，模組正面和背面的綠色和琥珀色的 LED 會斷斷續續的亮起與熄滅。視您的配置而定，開啓模組電源可能需要數分鐘的時間。

8. 檢查每個模組的狀態。
  - LED 停止閃爍後，檢查模組正面與背面的 LED。全部綠色 LED 都應亮起，而琥珀色 LED 都應熄滅。
  - 若 LED 為綠色的，就表示電源開啓程序已完成，而且沒有偵測到任何錯誤。

---

## 檢查連結速率 LED

連結速率開關可讓您設定資料傳輸率。預設設定為每秒二十億位元 (Gbit)。

1. 找出陣列背面的連結速率開關，在兩個電源供應器之間（圖 3-2）。

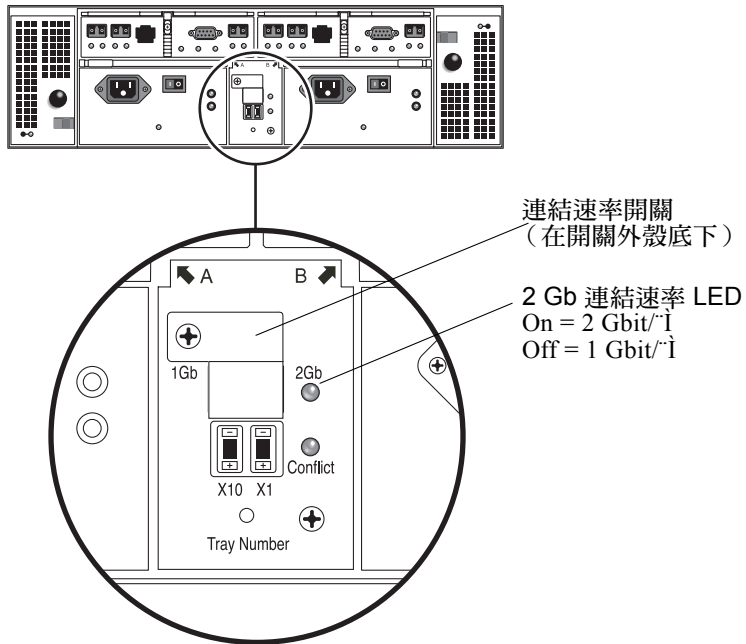


圖 3-2 2 Gb 連結速率 LED

- 如果 2 Gb LED 亮起，就表示連結速率已設為每秒 2 Gbit。
- 如果連結速率 LED 不亮，請依步驟 2 到步驟 4 所述將連結速率設為每秒 2 Gbit。

2. 移除螺絲和開關外殼。

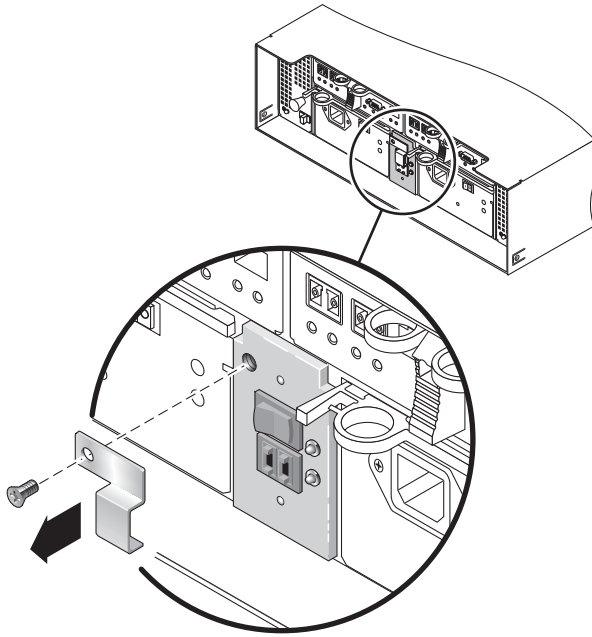


圖 3-3 找到連結速率開關

3. 將連結速率設為 2 Gb。
4. 裝回開關外殼並鎖緊螺絲以使其固定。

---

## 關閉陣列電源

需要關閉陣列電源。只有在計劃實體將陣列移動至另一位置時，才須關閉電源。

若要關閉陣列電源，請執行下列動作：

1. 從主機至儲存系統停止所有 I/O。
2. 等候大約 2 分鐘，直到所有磁碟機 LED 已停止閃爍。  
在 2 分鐘的期間內，常駐於快取的資料寫入磁碟並指定電池機制。

---

備註：如果啓用了 Media Scan（預設），在 2 分鐘的期間過後磁碟機 LED 將繼續閃爍。等候 2 分鐘的期間，您可確保常駐於快取的資料已寫入磁碟。媒體掃描的 LED 閃爍速度不同於 I/O 的閃爍速度。

---

3. 將控制器背面的每個電源開關切換至「Off」位置。
4. 將每個擴充模組背面的電源開端切換至「Off」位置。

---

## 後續步驟

現在您已準備好可以如第四章所述連接管理主機和資料主機。



# 連接管理主機和資料主機

---

本章說明主機的 Sun StorEdge 6130 陣列電纜連接，其包含了以下各節：

- 第 47 頁的「連接管理主機」
- 第 48 頁的「連接資料主機」
- 第 51 頁的「後續步驟」

---

## 連接管理主機

管理主機會直接透過頻帶外網路管理 Sun StorEdge 6130 陣列。本節說明如何將實體乙太網路和電源線連接至管理主機。

### 在您開始之前

在您開始連接管理主機之前，必須將乙太網路電纜連接和佈線至安裝站點，如「*Sun StorEdge 6130 陣列站點準備指南*」所述。

## 連接乙太網路電纜

1. 在控制器模組背面找出控制器 A 和控制器 B 的乙太網路連接埠（圖 4-1）。

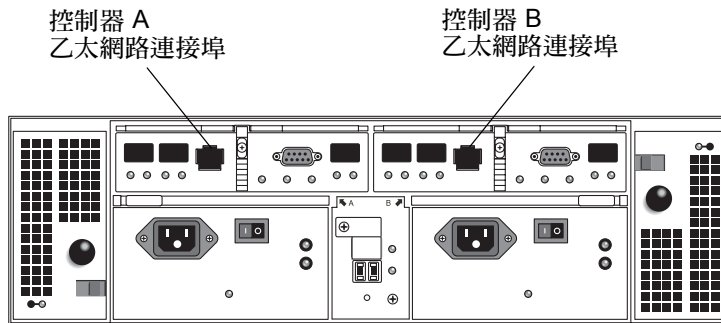


圖 4-1 控制器 A 和控制器 B 的乙太網路連接埠

2. 將乙太網路電纜連接至每個乙太網路連接埠。
3. 將每條乙太網路電纜的另一端連接至您的站點 LAN。

---

## 連接資料主機

您可以將資料主機透過光纖通道 (FC) 交換器連接至陣列或直接連接至陣列，以存取 Sun StorEdge 6130 陣列。

### 透過外接光纖通道交換器連接資料主機

您可以透過外接 FC 交換器將 Sun StorEdge 6130 陣列連接至資料主機。

在您連接資料主機之前，請檢查是否符合下列先決條件：

- 已安裝 FC 交換器，並依供應商的安裝文件資料所述配置。（請參閱「*Sun StorEdge 6130 陣列版本說明*」取得支援交換器清單。）
- 已連接介面電纜並佈線於主機匯流排配接卡 (HBA)、交換器及安裝站點之間。
- 提供光纖電纜（2 公尺或要求的長度）以將陣列連接至 FC 交換器。



1. 在控制器模組的背面找出主機連接埠（SFP 收發器）（圖 4-2）。

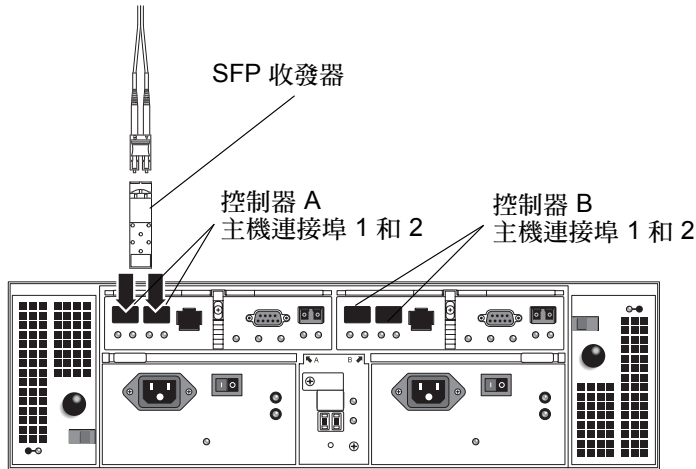


圖 4-2 主機連接

2. 將每條光纖電纜連接至控制器 A 和控制器 B 的主機連接埠。

---

注意：光纖電纜是很脆弱的。請勿彎曲、扭轉、折疊、擠壓或踩到光纖電纜。這麼做會降低效能或導致資料遺失。

---

3. 將每條電纜的另一端連接至外接 FC 交換器（圖 4-3）。（詳情請參閱交換器供應商的文件資料。）

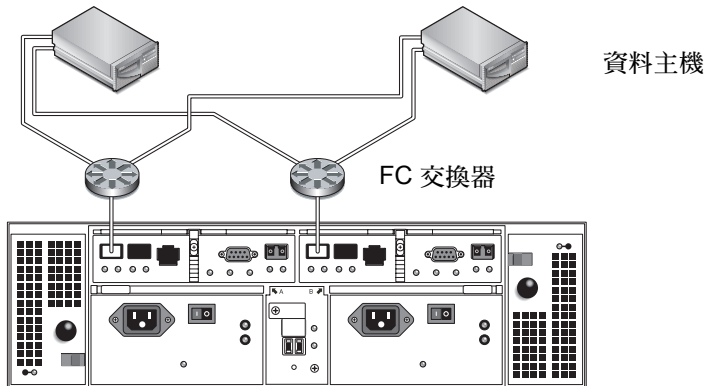


圖 4-3 透過 FC 交換器連接資料主機

4. 為每個資料主機將電纜從交換器連接至 HBA。

## 直接連接資料主機

直接點對點連接是一種實體連接，其中 HBA 直接佈線至陣列的主機接頭。

在您將資料主機直接連接至陣列之前，請檢查是否符合下列先決條件：

- 介面電纜已連接並佈線於 HBA 和安裝站點之間。
- 提供光纖電纜（2 公尺或要求的長度）以將陣列連接至資料主機 HBA。

Sun StorEdge 6130 陣列有四個主機連接（每個控制器兩個）。若要維持備援，請將一個資料主機同時連接至控制器 A 和控制器 B。

1. 在控制器模組的背面找出主機連接埠（圖 4-2）。
2. 將光纖電纜連接至控制器 A 和控制器 B 上的每個主機連接埠。

---

注意：光纖電纜是很脆弱的。請勿彎曲、扭轉、折疊、擠壓或踩到光纖電纜。這麼做會降低效能或導致資料遺失。

---

3. 將每條光纖電纜的另一端連接至 HBA（圖 4-4 和圖 4-5）。

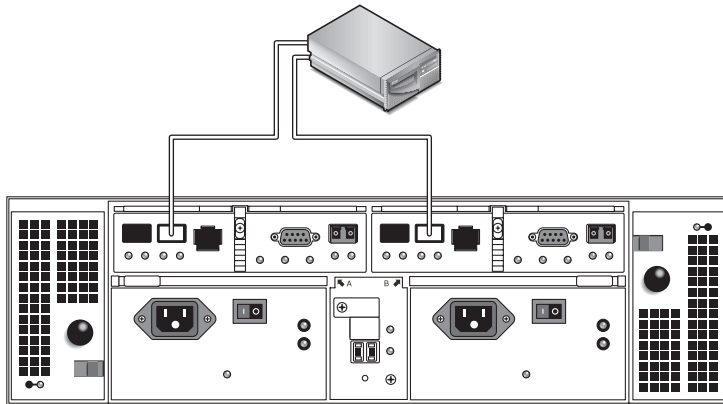


圖 4-4 直接連接至具有雙 HBA 的單一主機

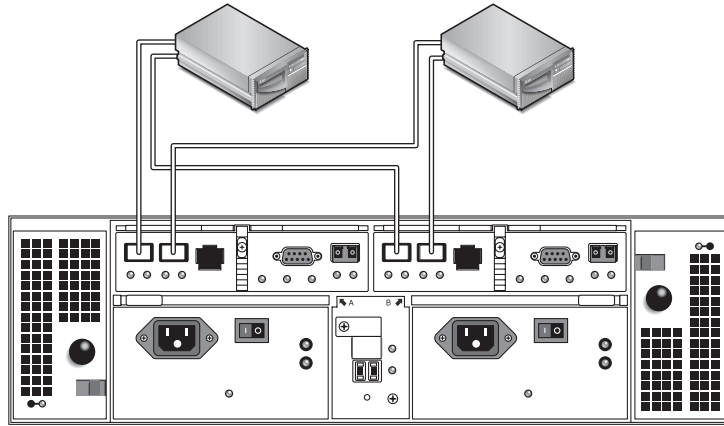


圖 4-5 直接連接至具有雙 HBA 的雙主機

---

## 後續步驟

在您已連接管理主機和資料主機之後，您即可如第五章所述安裝管理和資料主機軟體。



# 安裝管理軟體

---

本章說明如何安裝管理主機上的管理軟體，其包含了以下各節：

- 第 53 頁的「在您開始之前」
- 第 54 頁的「執行安裝程序檔」
- 第 56 頁的「配置陣列的 IP 位址」
- 第 62 頁的「後續步驟」

---

## 在您開始之前

Sun StorEdge 6130 陣列是經由 RAID 控制器和您的區域網路 (LAN) 之間的標準乙太網路連線，以頻帶外的方式管理。

Sun StorEdge 6130 管理軟體是透過陣列隨附的 Sun StorEdge 6130 Host Installation Software CD 分發。管理軟體包含下列應用程式和工具：

- Sun Web Console、使用者介面及陣列管理軟體的相關元件
- Storage Automated Diagnostic Environment 軟體（企業版 2.4）
- Sun StorEdge SAN Foundation Kit（包括多重路徑 MPxIO 驅動程式）
- 陣列和磁碟機韌體

在您開始管理軟體的安裝之前，請檢查機器是否符合下列需求：

- 作業系統為用於 SPARC 平台的 Solaris 8 OS Update 4 或 Solaris 9 OS。
- 提供管理主機的 root 密碼（用於執行安裝程序檔）。
- 430 MB 的磁碟空間可用。
- 未安裝管理軟體的先前版本。
- 未安裝 Storage Automated Diagnostic Environment 或 Sun StorEdge SAN Foundation 軟體的先前版本。

- 服務（例如：Storage Automated Diagnostic Environment 和 Sun Web Console）未在陣列的乙太網路連接埠執行。

安裝程序檔會驗證這些需求。若不符合需求，程序檔會通知您或在某些情況下結束。

---

備註：如果將 Sun Web Console 2.1 之前的版本安裝於管理主機，程序檔會提示您升級至目前的版本。如果您選擇不要升級，程序檔將會結束。

---

## 執行安裝程序檔

在您啟動程序檔之前，請檢查所有的需求皆已符合，如第 53 頁的「在您開始之前」所列出。

1. 以 root 身份登入 Solaris OS。
2. 將主機軟體安裝 CD 插入本機光碟機。
3. 變更至 /cdrom/cdrom0 目錄：

```
cd /cdrom/cdrom0
```

4. 鍵入下列指令以開始安裝程序檔：

```
./install -n
```

-n 選項指定非互動式的安裝。在選擇要安裝的軟體之後，將不會提示您在安裝期間按 Return。

將會顯示標題資訊，然後再顯示下列內容：

```
Host Software Installation
-----

This script installs software for your Sun StorEdge 6130
storage system.

Software components included in this distribution:

    - Sun StorEdge 6130 Data Host Software
    - Sun StorEdge 6130 Management Host Software
    - Sun StorEdge 6130 Remote Management Host Software

You may install any or all of these components on your system.

Sun StorEdge 6130 Remote Management Host Software is a subset of
Sun StorEdge 6130 Management Host Software. You will not be
prompted whether to install the former if the latter is selected.

Do you want to continue? [y/n] :
```

5. 鍵入 **y** 繼續安裝。

將會提示您選取要安裝的軟體套裝模組。

6. 若只要安裝管理軟體，請鍵入 **n** 再鍵入 **y**，如下所示：

```
Do you want to install ....

    Sun StorEdge[tm] 6130 Data Host Software [y/n] :n
    Sun StorEdge[tm] 6130 Management Host Software [y/n] : y
```

---

備註：您也可以相同的 Solaris 機器上安裝資料主機和管理軟體。如果您選擇在管理主機上安裝資料主機軟體，您必須如第 84 頁的「啓用多重路徑軟體」所述啓用多重路徑軟體。

---

7. 在下列提示符號，鍵入 `y` 確認您選取的軟體。

```
You have chosen to install the following components:

Sun StorEdge[tm] 6130 Management Host Software

Is this correct? [y/n] : y
```

管理軟體的安裝大約需要 25 分鐘。

當安裝完成時，將會顯示已安裝的套裝模組之確認訊息，後面接著安裝完成的日期和時間與包含安裝日誌的檔案名稱。例如：

```
Finished at: Tue Aug 24 17:58:31 PDT 2004
Note: A log of this procedure has been saved to
/var/sadm/install/se6130/6130_Host_SW_install.log
```

8. 退出 CD 並將其從光碟機取出。

9. 重新啓動管理主機。

```
reboot -- -r
```

---

## 配置陣列的 IP 位址

若要配置陣列的 IP 位址，您需要在控制器模組和管理主機之間有 IP 連線。您可以使用動態或靜態 IP 位址配置陣列，如下列各節所述：

- 第 56 頁的「配置動態 IP 位址」
- 第 57 頁的「配置靜態 IP 位址」
- 第 60 頁的「配置主機上的 IP 位址」

---

## 配置動態 IP 位址

陣列控制器的動態 IP 位址是透過 DHCP 伺服器指定。如果 BOOTP 服務可用，將會使用來自 DHCP 伺服器的動態 IP 位址。如果您要設定 DHCP 伺服器，請參閱附錄 B 取得有關如何在 Sun Solaris 或 Microsoft Windows 環境中配置 BOOTP 服務的說明。



---

# 配置靜態 IP 位址

本節說明如何使用現有或暫存子網路配置靜態 IP 位址：

如果 DHCP 伺服器無法使用，陣列則會使用下列預設內部 IP 位址：

- 控制器 A 的 192.168.128.101
- 控制器 B 的 192.168.128.102

爲了將控制器的預設 IP 位址變更為想要的靜態 IP 位址，請先使用 192.168.128.100（或 192.168.128.0 子網路上的任何 IP 位址，它不會與控制器模組的 IP 位址衝突）的 IP 位址在管理主機設定乙太網路介面。接著，使用下列各節所述的其中一種方法來建立管理主機和控制器模組之間的 IP 連線：

- 第 57 頁的「將控制器模組直接連接至管理主機」
- 第 57 頁的「使用乙太網路集線器將控制器模組連接至管理主機」
- 第 57 頁的「連接現有子網路上的控制器模組」

## 將控制器模組直接連接至管理主機

使用自動跳線的乙太網路電纜將控制器 A 直接連接至管理主機。

使用 192.168.128.100 的暫存 IP 位址在管理主機配置乙太網路介面。在您已配置想要的控制器靜態 IP 位址之後，您可以將管理主機的 IP 設回原本的 IP 位址。如需更多資訊，請參閱第 60 頁的「配置主機上的 IP 位址」。

## 使用乙太網路集線器將控制器模組連接至管理主機

透過乙太網路集線器使用 RJ-45 乙太網路電纜將兩個控制器連接至管理主機。

使用 192.168.128.100 的暫存 IP 位址在管理主機配置乙太網路介面。在您已配置想要的控制器靜態 IP 位址之後，您可以將管理主機的 IP 配置設回原本的 IP 位址。如需更多資訊，請參閱第 60 頁的「配置主機上的 IP 位址」。

## 連接現有子網路上的控制器模組

您也可以透過在現有子網路上設定暫存虛擬子網路來配置想要的控制器靜態 IP 位址。

若要建立控制器模組和現有子網路上的管理主機之間的 IP 連線，您必須配置乙太網路交換器以傳遞另一個子網路的流量。例如，如果您的管理主機是處於 10.3.4.0 上的子網路，子網路的關聯乙太網路交換器也必須允許子網路 192.168.128.0 的流量。

使用這種方法是三個部份的流程，如下列各節所述：

1. 在管理主機上設定暫存子網路
2. 指定控制器模組的靜態 IP 位址
3. 刪除暫存子網路

### *在管理主機上設定暫存子網路*

1. 若要顯示伺服器上的使用中乙太網路連接埠，請鍵入下列指令：

```
ifconfig -a
```

將會顯示使用中的乙太網路連接埠，如下列範例所示：

```
lo0: flags=1000849<UP,LOOPBACK,RUNNING,MULTICAST,IPv4> mtu 8232
index 1
    inet 127.0.0.1 netmask ff000000
bge0: flags=1000843<UP,BROADCAST,RUNNING,MULTICAST,IPv4> mtu 1500
index 2
    inet 10.4.30.110 netmask ffffffff broadcast 10.4.30.255
    ether 0:3:ba:32:4d:f1
```

2. 以 root 身份，配置暫存虛擬子網路，並鍵入下列指令：

```
# ifconfig <乙太網路連接埠>:1 plumb
# ifconfig <乙太網路連接埠>:1 192.168.128.100 up
```

例如：

```
# ifconfig bge0:1 plumb
# ifconfig bge0:1 192.168.128.100 up
```

3. 檢視變更以驗證您在管理主機和陣列控制器之間有已建立的 IP 連線：

```
ipconfig -a
```

您現在已可配置控制器的靜態 IP 位址，如後續第 58 頁的「指定控制器模組的靜態 IP 位址」所述。

### *指定控制器模組的靜態 IP 位址*

1. 若要存取管理軟體，請開啓 Web 瀏覽器並以下列格式輸入管理主機的 IP 位址：

```
https:// 管理主機 :6789
```

*管理主機* 是安裝管理軟體的機器之 IP 位址。

將會顯示登入頁。

2. 以 root 身份登入管理主機。

login: **root**

password: *root\_密碼*

*root\_密碼* 是安裝管理軟體的機器之 root 密碼。

3. 從 [Sun Web Console] 頁，按一下 [Sun StorEdge 6130 Configuration Service]。

4. 探索陣列。

如需指示，請參閱第 69 頁的「探索和註冊陣列」。

5. 選取要配置的陣列。

6. 按一下 [管理]。

將會顯示 [一般設定] 頁。

7. 輸入陣列名稱和預設主機類型，然後再按一下 [確定]。

8. 按一下 [管理] > [控制器]。

將會顯示 [控制器摘要] 頁。

9. 請先對控制器 A 再對控制器 B 選取 [指定網路配置]，然後再輸入 IP 位址、閘道位址及子網路。按一下 [確定]。

您可能會看見錯誤訊息，指出由於變更 IP 位址而失去與陣列的聯絡。您可以忽略此訊息。

10. 登出並重新登入主控台。

11. 在 [陣列摘要] 頁，選取具有原始 IP 位址的原始陣列，然後將其刪除以清除舊的 IP 位址。

12. 按一下 [自動探索] 讓管理軟體尋找具有新 IP 位址的陣列。

13. 如果您配置多個陣列，請清除每個控制器的 ARP 表格項目：

```
arp -d <ip- 位址控制器 -A>
```

```
arp -d <ip- 位址控制器 -B>
```

## 刪除暫存子網路

在您已對控制器指定靜態 IP 位址之後，您即可刪除暫存子網路。

1. 以 root 身份輸入下列指令：

```
# ifconfig bge0:1 down
```

```
# ifconfig bge0:1 unplumb
```

## 2. 檢視變更：

```
ifconfig -a
```

## 配置主機上的 IP 位址

您用來配置 IP 位址的方法會依您使用的平台而異。請按照您平台適用的指示進行：

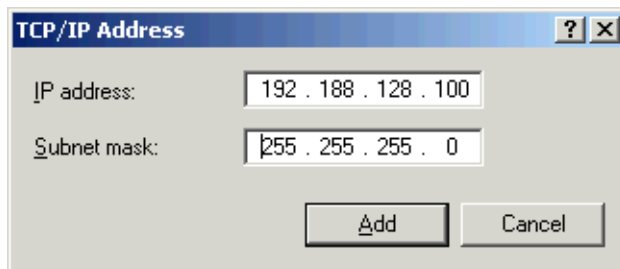
- Solaris 作業系統
- Windows 2000 Advanced Server
- Windows Server 2003

### 在管理主機配置用於 Solaris 作業系統的 IP 位址

如需有關在 Solaris 伺服器變更 IP 位址的資訊，請參閱 `ifconfig` 線上說明手冊。

### 配置用於 Windows 2000 Advanced Server 的 IP 位址

1. 從 [Control Panel]，選取 [Network and Dial-Up Connections]。
2. 選取 [Local Area Connection] > [Properties] > [Internet Protocol (TCP/IP)]。
3. 確定靜態 IP 位址已配置，然後按一下 [Advanced]。
4. 在 [Advanced TCP/IP Settings]，選取要配置的 IP 位址，然後按一下 IP 位址清單正下方的 [Add]。
5. 如下列範例所述鍵入 IP 位址和子網路遮罩：



6. 按一下 [Add]。  
新 IP 位址將會新增至 IP 位址清單。
7. 開啓指令視窗並嘗試 ping 陣列，如下列範例所示：  
> **ping 192.188.128.101**

如果 ping 未成功，請嘗試重新啓動伺服器然後重新 ping 陣列。

8. 如果陣列使用中，請以 root 身份登入 Sun Web Console 以新增陣列的 IP 位址。
9. 按一下 [Sun StorEdge 6130 Configuration Service]、選取陣列，然後按 [註冊陣列]。
10. 輸入控制器 A 的 IP 位址，然後按一下 [確定]。

新 IP 位址將會新增至 IP 位址清單。

## 配置 Windows Server 2003 的 IP 位址

1. 從 [Control Panel]，選取 [Network and Dial-Up Connections]。
2. 選取 [Local Area Connection] > [Properties] > [Internet Protocol (TCP/IP)]。
3. 確定靜態 IP 位址已配置，然後按一下 [Advanced]。
4. 在 [Advanced TCP/IP Settings]，按一下 IP 位址清單正下方的 [Add]。
5. 鍵入位於與控制器 A (192.168.128.101) 和控制器 B (192.168.128.102) 相同的子網路上之 IP 位址。  
例如，您可以使用 192.168.128.100。這是因爲它位於相同的子網路，且不與控制器 IP 位址衝突。
6. 按一下 [Add]。  
新 IP 位址將會新增至 IP 位址清單。
7. 以 root 身份登入 Sun Web Console 以註冊陣列。
8. 按一下 [Sun StorEdge 6130 Configuration Service]。
9. 按一下 [自動探索]。
10. 如果沒有探索到陣列，請手動註冊陣列：
  - a. 按一下 [註冊陣列]。
  - b. 輸入控制器 A 的 IP 位址，然後按一下 [確定]。  
新 IP 位址將會新增至 IP 位址清單。

11. 在註冊陣列之後，請開啓指令視窗並嘗試 ping 陣列，如下列範例所示：  
`> ping 192.168.128.101`
12. 移除您先前設定的暫存子網路。請參閱第 59 頁的「刪除暫存子網路」。

---

## 後續步驟

現在您已準備好可以如第六章所述設定管理軟體。

# 設定管理軟體

---

本章提供使用者介面和初次登入所需步驟的簡介，其包含了以下各節：

- 第 63 頁的「初次啓動軟體」
- 第 69 頁的「設定管理軟體」
- 第 75 頁的「設定 Sun Storage Automated Diagnostic Environment」
- 第 79 頁的「連接 Sun SRS Net Connect 3.1」
- 第 79 頁的「後續步驟」

---

## 初次啓動軟體

您可以透過 Web 瀏覽器圖形化使用者介面 (GUI) 或指令行介面 (CLI) 來執行 Sun StorEdge 6130 陣列軟體。您會從連線至站點 LAN 的管理主機上之 Web 瀏覽器存取 GUI。

本節說明設定陣列的作業並包括下列主題：

- 第 64 頁的「登入管理軟體」
- 第 65 頁的「導覽使用者介面」
- 第 69 頁的「探索和註冊陣列」
- 第 71 頁的「命名陣列」
- 第 72 頁的「設定陣列密碼」
- 第 73 頁的「設定系統時間」
- 第 73 頁的「新增使用者」
- 第 75 頁的「啓用高級功能」

如需更多有關管理軟體的資訊，您可以按一下任何視窗的右上角之 [Help] 按鈕。線上說明系統是上下文有關的，而且會顯示有關目前頁面的說明。說明系統也會提供概念、程序及參照資訊。您可以使用 [Table of Contents]、[Index] 及 [Search] 標籤找出含有您要尋找的資訊之說明主題。

## 登入管理軟體

您可以啟動連線至使用者 LAN 的任何系統上的管理軟體。

1. 開啓支援的瀏覽器。

---

提示：如需有關支援 Web 瀏覽器的資訊，請參閱「Sun StorEdge 6130 陣列版本說明」。

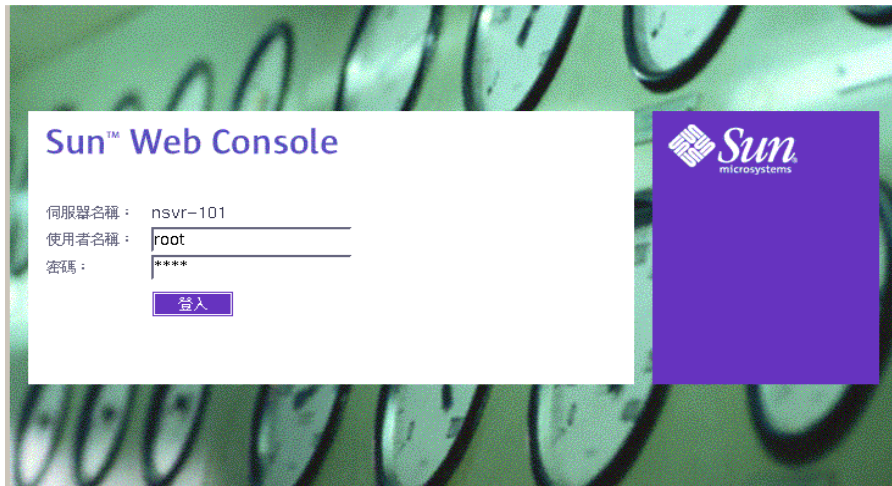
---

2. 使用下列格式輸入管理主機的 IP 位址：

https:// 管理主機:6789

管理主機 爲您安裝 Sun StorEdge 6130 管理軟體的機器之 IP 位址。

將會顯示登入頁。



版權 ©2004 Sun Microsystems, Inc. All rights reserved. U.S. Government Rights – Commercial software. Government users are subject to the Sun Microsystems, Inc. standard license agreement and applicable provisions of the FAR and its supplements. Use is subject to license terms. This distribution may include materials developed by third parties. Sun, Sun Microsystems, the Sun logo, Java, Netra, Solaris, StarSuite, Sun StorEdge and Sun[tm] ONE are trademarks or registered trademarks of Sun Microsystems, Inc. in the U.S. and other countries.

3. 對使用者名稱輸入 root 並輸入已安裝軟體的機器之 root 密碼。



#### 4. 按一下 [Log In]。

將會顯示 [Sun Web Console] 頁：



主控台

若要啟動應用程式，請按一下其名稱。

在新視窗啟動各個應用程式

系統	桌面應用程式
沒有應用程式可以使用	沒有應用程式可以使用
儲存體	其他
Sun Storage Automated Diagnostic Environment	沒有應用程式可以使用
Sun StorEdge 6130 Configuration Service	
服務	
沒有應用程式可以使用	

[Sun Web Console] 頁提供兩個進入點：

- Sun Storage Automated Diagnostic Environment
- Sun StorEdge 6130 Configuration Service

當您選取其中一個進入點時，將會顯示適當頁面。

此刻，您即已登入系統。在開始配置系統之前，您應熟悉 GUI 的元件以及取得說明的方式。

備註：如果持續 30 分鐘沒有進行作業，連線則會自動關閉。

## 導覽使用者介面

本節說明 GUI 元件和導覽方法，其包含了以下主題：

- 第 66 頁的「關於 GUI 佈局」
- 第 69 頁的「取得說明」

## 關於 GUI 佈局

Sun StorEdge 6130 陣列 GUI 是系統的主要介面（圖 6-1）。

本節說明 GUI 的主要元件：

- 存取按鈕
- 快速狀況畫面
- 導覽標籤
- 頁面內容和動作

### 存取按鈕

存取按鈕位於 Web 頁面的上方，並可讓您存取某些最常用的功能和畫面。



圖 6-1 存取按鈕

存取按鈕具有下列功能：

- [Console] 會讓您返回 [Sun Web Console] 頁。
- [Version] 會顯示版本資訊。
- [Log Out] 會讓您登出系統，並讓您返回 [Sun Web Console] 登入頁。
- [Help] 會開啓線上說明系統。

### 快速狀況畫面

快速狀況畫面可提供使用者角色和伺服器名稱資訊，以及目前警示的狀況。



### 陣列摘要

圖 6-2 快速狀況畫面

畫面會提供下列資訊：

- 左側畫面會顯示目前的使用者角色和伺服器名稱。
- 右側畫面會顯示系統的目前狀況，包括目前已登入的使用者數量、上次軟體更新的日期和時間，以及目前的警示。

如需警示符號的說明，請參閱 Storage Automated Diagnostic Environment 線上說明。

## 導覽標籤

您使用導覽標籤在 Web 頁面之間移動，以檢視、配置、管理及監視系統。



圖 6-3 導覽標籤：Sun StorEdge 6130 Configuration Service

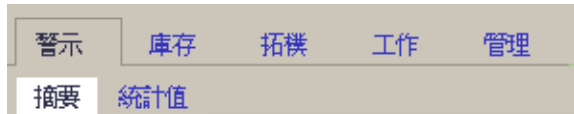


圖 6-4 導覽標籤：Sun Storage Automated Diagnostic Environment

## 頁面內容和動作

每個頁面的內容部分（圖 6-5）會顯示系統資訊，並提供執行可讓您管理、監視及維修系統的動作之方法。






您可以按一下每個頁面的連結來顯示更多有關儲存元件或裝置的詳細資訊。您也可以使用 GUI 元件（例如：圖示、按鈕、核取方塊和單選按鈕）來執行系統管理和儲存管理作業。



圖 6-5 頁面內容和動作

表 6-1 說明頁面內容部分中的常用元件。

表 6-1 GUI 元件

元件	說明
	將視窗設定為捲動或分頁瀏覽顯示的資料。按一下此按鈕可切換 [Page Through Data] 和 [Scroll Through Data]。
	此欄是向上排序（A 至 Z）。按一下此按鈕可切換回向下排序。
	此欄是向下排序（Z 至 A）。按一下此按鈕可切換回向上排序。
	選取目前顯示的所有資料。按一下此按鈕可選取所有資料。
	取消選取所有已選取的資料。

## 取得說明

您可以按一下頁面右上角的 [Help] 按鈕存取線上說明系統（圖 6-6）。

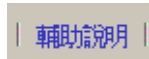


圖 6-6 [Help] 按鈕

線上說明系統是上下文有關的，而且會顯示有關目前頁面的說明。說明系統也會提供概念、程序及參照資訊。您可以使用 [Table of Contents]、[Index] 及 [Search] 標籤找出含有您要尋找的資訊之說明主題。

## 設定管理軟體

若要設定管理軟體，請按下列方式選取以將其啟動：[Sun Web Console] 頁的 [儲存裝置] 區段之 [Sun StorEdge 6130 Configuration Service]。

將會顯示 [陣列摘要] 頁：



陣列 (2 項目)							
<input checked="" type="checkbox"/> 陣列	<input type="checkbox"/> 名稱	<input type="checkbox"/> 運作狀態	<input type="checkbox"/> 類型	<input type="checkbox"/> 軟體版本	<input type="checkbox"/> 總容量	<input type="checkbox"/> 可用容量	<input type="checkbox"/> 網路位址
<input type="checkbox"/>	Oz3	降級	StorEdge 6130	06.10.09.15	440.944 GB	405.782 GB	nenc-380
<input type="checkbox"/>	Oz4-SATA	正常	StorEdge 6130	05.42.03.00	1.597 TB	1.597 TB	nenc-383

您可以如下列子章節所述從此處執行設定作業，包括註冊和命名陣列、設定陣列本機密碼、設定系統時間、新增使用者及啟用高級功能。

## 探索和註冊陣列

如果管理主機位於與陣列相同的子網路，您可以選取 [自動探索] 來探索陣列。

如果陣列不處於與管理主機相同的子網路，請使用 [註冊陣列] 來探索陣列。

## 自動探索陣列

自動探索是尋找子網路上的陣列的程序。

1. 在 [ 陣列摘要 ] 頁，[ 自動探索 ] 以註冊第一個陣列。  
當您按一下 [ 自動探索 ]，管理軟體會偵測您已安裝的陣列，並將其新增至 [ 陣列摘要 ] 頁。

---

備註：軟體探索每個陣列的時間大約需要 2 分鐘。

---

2. 驗證陣列已新增至 [ 陣列摘要 ] 頁。
3. 如果陣列未顯示於 [ 陣列摘要 ] 頁，請執行下列動作之一：
  - 使用 ping 指令檢查陣列狀況。
  - 檢查硬體連接。

如果陣列仍未出現，您可以如下節所述手動註冊陣列。

## 手動註冊陣列

如果陣列不處於與管理主機相同的子網路，請使用 [ 註冊陣列 ] 來探索陣列。

1. 在 [ 陣列摘要 ] 頁，按一下 [ 註冊陣列 ]。  
將會顯示 [ 陣列註冊 ] 頁：

[陣列摘要](#) > [陣列註冊](#)

### 陣列註冊

---

註冊

* 管理路徑:	<input type="text"/>
	輸入其中一個陣列控制器的 IP 位址或主機名稱。
Root 密碼:	<input type="password"/>
驗證密碼:	<input type="password"/>

2. 輸入控制器 A 或控制器 B 的 IP 位址或主機名稱。  
主機名稱為您指定給每個控制器的 DNS 名稱。一旦與陣列的通訊開始，管理軟體將判定其他控制器的 IP 位址或主機名稱。

備註：陣列密碼並非必要的項目。每個陣列都不會隨附預設密碼。您可以如第 72 頁的「設定陣列密碼」中所述指定陣列密碼。

3. 按一下 [ 確定 ]。
4. 驗證陣列已新增至 [ 陣列摘要 ] 頁。

## 命名陣列

每個陣列都需要唯一的名稱。

1. 在 [ 陣列摘要 ] 頁，按一下未命名的陣列。
2. 按一下 [ 管理 ] 標籤。

將會顯示 [ 一般設定 ] 頁：

儲存裝置	工作	管理
一般設定	控制檯	使用者管理   換權   通知管理   效能監視

### 一般設定

管理密碼... 重新分配磁碟區 重設配置

詳細資訊 系統時間

**詳細資訊**

* 名稱:	Oz3
序號:	SUN.348-0046776.0415076205
陣列 WWN:	60:0A:0B:80:00:13:D6:68:00:00:00:00:40:7D:02:0C
節點 WWN:	20:04:00:A0:B8:13:D8:A8
陣列緊急備援:	0 FC, 0 SATA 變更: 0
運作狀態:	降級
軟體版本:	06.10.09.15
預設主機類型:	Solaris (具有 Traffic Manager)
快取區塊大小:	4,000 KB
快取開始 %:	80
快取停止 %:	80
磁碟清理已啟用:	<input checked="" type="checkbox"/> 啟用後台磁碟清理

3. 在 [名稱] 欄位，輸入最多包含 30 個字元的唯一名稱。

[一般設定] 頁包含其他您可能決定要配置的功能。請參閱線上說明取得更多有關陣列緊急備援、快取開始和停止百分比以及磁碟清理欄位的資訊。

您的下一個步驟是在仍處於 [一般設定] 頁面時設定陣列密碼。

## 設定陣列密碼

新的 Sun StorEdge 6130 陣列隨附空白或空的密碼欄位。基於安全性考量，Sun 建議您在初始設定期間建立陣列密碼。

若要在新的陣列設定陣列密碼：

1. 在 [一般設定] 頁，按一下 [管理密碼]。

將會顯示 [管理密碼] 頁：

The screenshot shows a web interface for managing passwords. At the top, there are tabs for 'Storage', 'Jobs', and 'Administration'. Under 'Administration', there are sub-tabs for 'General Setup', 'Controllers', 'User Management', 'Licensing', and 'Notification Management'. The 'General Setup' tab is selected, and the breadcrumb path is 'General Setup > Manage Passwords'. The main heading is 'Manage Passwords'. Below this, there are two sections: 'Update Local Password' and 'Change Array Password'. Each section has three input fields: 'New Password', 'Verify New Password', and 'Old Password' (for the array password section). The 'Update Local Password' section has two input fields, and the 'Change Array Password' section has three input fields. The 'Old Password' field in the array section is highlighted in grey.

2. 選取 [變更陣列密碼]。
3. 將 [舊密碼] 欄位留為空白。  
這是您唯一可以將此欄位留為空白的一次 — 即建立新陣列的密碼時。
4. 為新陣列輸入最多包含 30 個字元的密碼。
5. 再次輸入密碼以確認新密碼。
6. 按一下 [確定]。  
將會顯示 [一般設定] 頁。



管理軟體會將陣列密碼備份（即本機密碼）儲存在管理主機。只有在陣列密碼已由在不同管理主機執行的管理軟體之另一實例變更時，才會使用 [ 更新本機密碼 ] 欄位。如需更多有關本機密碼的資訊，請參閱線上說明。

---

備註：如果您需要變更陣列密碼，但您沒有在安裝期間所設定的密碼，請聯絡 Sun Services 重設陣列密碼。

---

## 設定系統時間

您也可以更新 [ 一般設定 ] 頁的系統時間和日期。當您為選取的陣列設定時間和日期時，會更新系統中所有陣列的數值。

1. 在 [ 一般設定 ] 頁，往下捲動至 [ 系統時間 ] 區段：

系統時間

與伺服器同步

系統時間:

月:

日:

年:

2. 根據 24 小時制選取目前的時和分。
3. 如果日期不正確，請將月、日及年變更至目前的日期。
4. 按一下 [ 確定 ] 以儲存所做的變更。

將會更新 [ 一般設定 ] 頁面，而且會在頁首顯示 Success。

如需更多有關可在設定系統之後使用的 [ 一般設定 ] 頁的欄位和按鈕之資訊，請參閱線上說明。

## 新增使用者

您必須定義 Solaris 作業系統 `/etc/passwd` 檔案或 NIS 中的使用者名稱，才能新增使用者並指定使用者角色。

1. 若要檢視使用者清單，請按一下 [ 管理 ] > [ 使用者管理 ]。

將會顯示 [ 使用者摘要 ] 頁：

儲存裝置 工作 管理  
一般設定 | 控制檯 使用者管理 授權 | 通知管理 | 效能監視

### 使用者摘要

使用者 (4 項目)

移除 新增... | 篩選: 所有項目

<input checked="" type="checkbox"/>	使用者名稱	使用者角色
<input type="checkbox"/>	guest	guest
<input type="checkbox"/>	me	storage
<input type="checkbox"/>	root	storage
<input checked="" type="checkbox"/>	storage	storage

移除 新增...

- 若要新增使用者，請按一下 [ 新增 ] 按鈕。

將會顯示 [ 新增使用者 ] 頁：

儲存裝置 工作 管理  
一般設定 | 控制檯 使用者管理 授權 | 通知管理 | 效能監視

使用者摘要 > 新增使用者

### 新增使用者

新使用者

\* 使用者名稱:

\* 使用者角色:

- 在 [ 使用者名稱 ] 欄位中，輸入有效的使用者名稱。  
必須在 Solaris 作業系統 /etc/passwd 檔案或 NIS 中定義使用者名稱。
- 從 [ 使用者角色 ] 清單，選取您要指定用於此使用者的角色。

您可以為使用者指定下列使用者角色之一：

使用者角色	說明
storage	提供所有管理和儲存功能，以及建立、修改及刪除管理和儲存設定的能力之完整存取權限。
guest	提供唯讀存取權限。指定為 guest 角色的使用者無法修改任何管理或儲存設定。

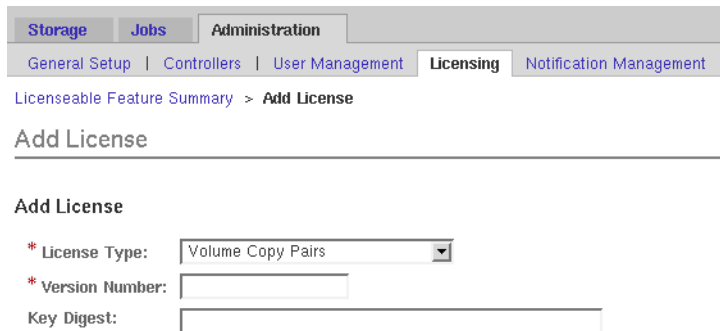
- 按一下 [ 確定 ]。

將會顯示 [ 使用者摘要 ] 頁以及 Success 訊息，而且名稱會新增至清單中。

## 啓用高級功能

當您購買高級服務時，將會發出授權憑證。請參閱您的授權憑證並聯絡 Sun Licensing Center 取得授權資訊。請參閱 <http://www.sun.com/licensing> 取得您當地的 Sun License Center 電話號碼。

1. 按一下要新增授權的陣列。  
將會顯示該陣列的 [ 磁碟區摘要 ] 頁。
2. 按一下 [ 管理 ] > [ 授權 ]。  
將會顯示 [ 可授權功能的摘要 ] 頁。
3. 按一下 [ 新增授權 ]。  
將會顯示 [ 新增授權 ] 頁：



Storage Jobs Administration

General Setup | Controllers | User Management | **Licensing** | Notification Management |

Licenseable Feature Summary > Add License

### Add License

Add License

\* License Type:

\* Version Number:

Key Digest:

4. 選取要新增的授權類型。
5. 輸入 Sun Licensing Center 提供的資訊，然後按一下 [ 確定 ]。  
授權已新增至 [ 可授權功能的摘要 ] 頁。

---

## 設定 Sun Storage Automated Diagnostic Environment

Sun Storage Automated Diagnostic Environment 軟體可讓您管理陣列和儲存環境。

1. 從 [Sun Web Console] 頁，按一下 [Sun Storage Automated Diagnostic Environment]。  
將會顯示 [ 站點資訊 ] 頁：

警告 庫存 拓樸 工作 管理

一般設定 通知 | 代理程式 | 事件日誌

設定 站點資訊 | 配置公用程式 | 逾時設定 | 裝置密碼 | 支援的應用程式

### 站點資訊

公司資訊      聯絡資訊

站點資訊

公司資訊

\* 公司名稱:

合約編號:

[回到頁首](#)

站點資訊

\* 站點名稱:

位址:

位址 2:

郵件位址:

\* 城市:

\* 州:

\* 郵政區號:

2. 完成必填的公司和站點資訊。按一下 [ 確定 ]。  
許多參數都有您可接受的預設設定。如果您需要任何欄位的相關說明，請按一下 [ 說明 ] 按鈕。

3. 按一下 [ 管理 ] > [ 通知 ]。

將會顯示 [ 通知設定 ] 頁：

電子郵件通知設定

電子郵件配置選項：

\* 將此 SMTP 伺服器用於電子郵件：  [測試電子郵件...](#)

電子郵件程式的路徑：  
在 SMTP 伺服器無法使用時使用

寄件者的電子郵件位址：

最大電子郵件大小： MB

遠端通知設定

選擇提供者：

Network Storage Command Center (NSCC)

Net Connect

Sun Management Center (SunMC)

SNMP 陷阱

NSCC 設定資訊：

4. 啓用本機電子郵件。

a. 輸入 SMTP 伺服器的名稱。

如果執行此軟體的主機有執行 sendmail 常駐程式，您可以在必填欄位輸入 localhost 或此主機的名稱。

b. 按一下 [ 儲存 ]。

c. 按一下 [ 測試電子郵件 ] 傳送測試電子郵件。

如果您需要任何欄位的相關說明，請按一下 [ 說明 ] 按鈕。

5. 設定電子郵件通知。

a. 按一下 [ 管理 ] > [ 通知 ] > [ 電子郵件 ]。

b. 按一下 [ 新增 ]。

為本機通知輸入電子郵件位址。至少需要一個位址才能開始監視事件。您可以將電子郵件自訂為特定嚴重性、事件類型或產品類型。

c. 按一下 [ 儲存 ]。

6. 對 Sun Microsystems 或企業管理應用程式設定遠端通知。
  - a. 按一下 [ 管理 ] > [ 通知 ] > [ 設定 ]。  
將會顯示 [ 通知設定 ] 頁。
  - b. 選取一個或多個提供者。  
選項包括 SUNMC、SRS Net Connect、NSCC 及 SNMP。如果您需要該頁面中有關任何欄位的資訊，請按一下 [ 說明 ]。
  - c. 按一下 [ 儲存 ]。
7. 檢查已探索到的裝置及其監視狀況。
  - a. 按一下 [ 庫存 ]。  
[ 裝置 ] 頁會顯示 Sun StorEdge 6130 Configuration Service 已探索到的所有裝置。
  - b. 驗證所有列出的預期主機和裝置，且每個裝置的監視狀況顯示 [ 已監視 ]。
8. 探索其他支援的裝置，例如 SAN 交換器。
  - a. 按一下 [ 裝置 ] 頁上的 [ 探索 ]。  
將會顯示 [ 探索 ] 頁。
  - b. 完成 [ 探索 ] 頁中的欄位，然後按一下 [ 開始探索 ]。  
當完成裝置探索程序時，[ 裝置 ] 頁則會顯示已探索到的裝置。
9. 執行可選擇的設定作業。
  - 確認一般設定資訊
  - 新增並啟動代理程式
  - 指定系統逾時設定如需有關這些設定作業的資訊，請參閱線上說明。

---

## 連接 Sun SRS Net Connect 3.1

Sun Storage Automated Diagnostic Environment 軟體使用 Sun Remote Services (SRS) Net Connect 軟體版本 3.1 以將遙測資料傳送給 Sun。使用 <https://srsnetconnect3.sun.com> 中的指示從 Sun 下載軟體。

---

備註：請勿下載可從 Sun SRS Net Connect 網站取得的 Sun Storage Automated Diagnostic Environment 軟體。此版本不是配置用於 Sun StorEdge 6130 陣列。

---

---

## 後續步驟

現在您已準備好可以如第七章所述安裝資料主機軟體。





# 安裝資料主機軟體

---

本章說明如何在 Solaris 主機安裝資料主機軟體和其他作業系統主機平台，其包含了以下各節：

- 第 81 頁的「資料主機軟體簡介」
- 第 81 頁的「準備安裝」
- 第 82 頁的「安裝用於 Solaris 主機的資料主機軟體」
- 第 86 頁的「安裝用於 Solaris 以外的作業系統之資料主機軟體」

---

## 資料主機軟體簡介

Sun StorEdge 6130 陣列對於執行 Solaris、Windows 2000、Windows Server 2003、Red Hat Linux、HP-UX、NetWare 及 SGI IRIX 作業系統的主機提供資料路徑支援。

---

備註：對於支援的作業系統版本，請參閱「[Sun StorEdge 6130 陣列版本說明](#)」。

---

---

## 準備安裝

在安裝資料主機軟體之前，請對每個資料主機驗證下列事項：

- 具有如版本說明所述的支援作業系統和版本。
- 已如版本說明所述安裝並支援主機匯流排配接卡 (HBA)。
- HBA 韌體為如版本說明所述的要求等級 (HBA 驅動程式是透過 Sun Download Center 分發)。
- 資料主機已如第 48 頁的「連接資料主機」所述佈線至陣列。

---

備註：請參閱「*Sun StorEdge 6130 陣列版本說明*」取得支援作業系統、修補程式及 HBA 清單。

---

## 安裝用於 Solaris 主機的資料主機軟體

Solaris 資料主機軟體是透過 Sun StorEdge 6130 Host Installation Software CD 分發。

Solaris 資料主機軟體會安裝下列套裝模組：

- Sun StorEdge SAN Foundation 軟體
- Storage Automated Diagnostic Environment 軟體

### 開始安裝

1. 以 root 身份登入 Solaris OS。
2. 將 Sun StorEdge 6130 Host Installation Software CD 插入本機光碟機。
3. 變更至 /cdrom/cdrom0 目錄：

```
cd /cdrom/cdrom0
```

4. 鍵入下列指令以開始安裝程序檔：

```
./install -n
```

-n 選項指定非互動式的安裝。在選擇要安裝的軟體之後，將不會提示您在安裝期間按 Return。

將會顯示標題資訊並顯示下列內容：

```
Host Software Installation
-----

This script installs software for your Sun StorEdge 6130
storage system.

Software components included in this distribution:

    - Sun StorEdge 6130 Data Host Software
    - Sun StorEdge 6130 Management Host Software
    - Sun StorEdge 6130 Remote Management Host Software

You may install any or all of these components on your system.

Sun StorEdge 6130 Remote Management Host Software is a subset of
Sun StorEdge 6130 Management Host Software. You will not be
prompted whether to install the former if the latter is selected.

Do you want to continue? [y/n] :
```

5. 鍵入 `y` 繼續安裝。

將會提示您選取要安裝的軟體套裝模組。

6. 若要安裝資料主機，請鍵入 `y`、`n`，然後再鍵入 `n`，如下所示：

```
Do you want to install ....

    Sun StorEdge 6130 Data Host Software [y/n] :y
    Sun StorEdge 6130 Management Host Software [y/n] :n
    Sun StorEdge 6130 Remote Management Host Software [y/n] :n
```

7. 在下列提示符號，鍵入 `y` 確認您選取的軟體：

```
You have chosen to install the following components:

    Sun StorEdge 6130 Data Host Software

Is this correct? [y/n] :y
```

當安裝完成時，將會顯示已安裝的套裝模組之確認訊息。

如果 Sun StorEdge SAN Foundation 修補程式已在安裝期間套用，將會要求您重新啓動主機。

也會顯示安裝完成的日期和時間與包含安裝日誌的檔案名稱，如下列範例所示：

```
Finished at: Tue Aug 24 17:58:31 PDT 2004
Note: A log of this procedure has been saved to
/var/sadm/install/se6130/6130_Host_SW_install.log
```

## 啓用多重路徑軟體

Sun StorEdge SAN Foundation 軟體包括 Sun StorEdge Traffic Manager 多重路徑軟體：

1. 以文字編輯器開啓 `/kernel/drv/scsi_vhci.conf` 檔案。
2. 在檔案中設定 `mpxio-disable=no`。
3. 重新啓動主機：

```
reboot -- -r
```

## 配置資料主機代理程式

在安裝資料主機軟體之後，請輸入下列指令來配置並同步化在管理主機上具有主要代理程式的資料主機上之 Sun Storage Automated Diagnostic 軟體代理程式：

必須先安裝管理主機軟體，且 IP 位址必須定義，然後再於資料主機輸入此指令：

```
/opt/SUNWstade/bin/ras_install
```

---

備註：請僅於資料主機使用 `ras_install` 指令，切勿在包含管理軟體及主要代理程式的管理主機上使用。

---

將會顯示 `ras_install` 程序檔。請輸入下列選項：

- **S** 用於從屬代理程式
- 管理主機的 **IP** 位址
- **C** 以啓動代理程式 `cron`。

下列為 ras\_install 程序檔的範例輸出：

```
+-----+
| Installing the Package and Crons |
+-----+
? Are you installing a Master or a Slave Agent? (Enter M=master,S=
slave, E=Empty Master) [M/S/E]: (default=M) S

The address of the master must already be defined before a slave
can be installed.
If the master has not been installed yet, abort this install and
go install this package on the host that was selected to be the
master.

? Enter the IP Name/Address of the Master Host Agent 10.x.xx.xxx

- Testing communication with host '10.xx.xx.xxx' ..
- Communication successful.

- Starting the Storage A.D.E service (rasserv):

/opt/SUNWstade/rasserv/bin/apachectl startssl: ./rasserv started

- Setting up crons:
? Do you want to C=start or P=stop the Agent cron [C/P] : (default=
C) C

- cron installed.
- Testing access to rasserv (this test will timeout after 4 tries
of 10 secs):
- ping '10.x.xx.xxx' succeeded!
- 1/4 attempting to contact agent service...

- Contacted agent with hostid=xxffxxx.
+-----+
| SUNWstade installed properly |
+-----+

- Sending monitored device-list to agent at 10.x.xx.xxx
-- diag-xxxx.Central.Sun.xxx already there
OK
```

---

# 安裝用於 Solaris 以外的作業系統之資料主機軟體

用於 Red Hat Linux、HP-UX、AIX、NetWare 及 SGI 主機的資料主機軟體可從 Sun Download Center (SDLC) 取得。

請參閱「*Sun StorEdge 6130 陣列版本說明*」取得支援作業系統、修補程式及 HBA 清單。

## 下載軟體

1. 若要下載軟體的最新版本，請至：  
[http://www.sun.com/software/download/sys\\_admin.html](http://www.sun.com/software/download/sys_admin.html)
2. 選取 Sun StorEdge 6130 Array Host Installation 軟體的連結，然後按一下 [Download]。
3. 使用您的 SDLC 使用者名稱和密碼登入。  
如果您尚未註冊，請按一下 [Register Now]。
4. 閱讀並接受授權合約。
5. 選取要安裝的資料主機平台的連結。
6. 將安裝套裝模組儲存至暫存目錄。
7. 解壓縮及還原 (untar) 安裝套裝模組。
8. 當下載完成時，請登出 SDLC。

## 安裝軟體

已提供 readme 檔案做為安裝套裝模組的一部分。

1. 若要安裝軟體，請參閱 readme 檔案取得特定平台的指示。
2. 關於任何安裝後的指示，請參閱「*Sun StorEdge 6130 陣列版本說明*」。

# 安裝遠端管理軟體

---

本章說明如何在 Solaris 以外的作業系統平台安裝遠端 CLI 軟體，其包含了以下各節：

- 第 87 頁的「遠端 CLI 用戶端簡介」
- 第 87 頁的「準備安裝」
- 第 88 頁的「下載軟體」
- 第 89 頁的「安裝 Windows 遠端 CLI 用戶端」
- 第 89 頁的「安裝 Red Hat Linux、HP-UX 及 AIX 遠端 CLI 用戶端」

---

## 遠端 CLI 用戶端簡介

遠端指令行介面 (CLI) 用戶端可讓您從管理主機以外的主機配置並監視陣列。您可以從遠端用戶端互動式執行指令，或寫入程序檔以自動化某些管理作業。

遠端 CLI 用戶端可用於 Windows、Red Hat Linux、AIX 及 HP-UX 作業環境。

---

備註：對於支援的作業系統版本，請參閱「[Sun StorEdge 6130 陣列版本說明](#)」。

---

如需有關遠端 CLI 用戶端指令的資訊，請參閱 `sscs(1M)` 線上說明手冊。

---

## 準備安裝

在安裝資料主機軟體之前，請對每個資料主機驗證下列事項：

- 具有如版本說明所述的支援作業系統和版本。
- 已如版本說明所述安裝並支援主機匯流排配接卡 (HBA)。

- HBA 韌體為如版本說明所述的要求等級（HBA 驅動程式是透過 Sun's Download Center 分發）。
- 資料主機已如第 48 頁的「連接資料主機」所述佈線至陣列。

---

## 下載軟體

用於 Solaris 以外的作業系統之遠端 CLI 用戶端是透過 Sun Download Center 分發。

若要下載軟體，請執行下列步驟：

1. 從要安裝軟體的主機，開啓瀏覽器視窗並移至 Sun Download Center：

`http://www.sun.com/software/download/sys_admin.html`

2. 按一下 [Sun StorEdge 6130 Host CLI Package for Non-Solaris] 軟體連結。
3. 按一下 [Download] 存取用於所有作業系統的下載視窗。
4. 使用您的客戶使用者名稱和密碼登入。
5. 閱讀授權合約、按一下 [Accept]，然後再按 [Continue]。
6. 對於 AIX、HP-UX 或 Linux 作業系統，按照下列步驟進行：

- a. 按一下您要下載的檔案。

Web 瀏覽器會提示您下載檔案。

- b. 下載至 /opt 以外的任何目錄。

- c. 在下載之後，請將安裝套裝模組儲存至暫存作業目錄：

```
# cp 安裝套裝模組.tar.z /目錄
```

安裝套裝模組是解壓縮的 tar 檔案之名稱。/目錄是要將套裝模組複製至哪個目錄名稱之名稱。

- d. 變更至暫存目錄：

```
# cd /目錄
```

- e. 解壓縮 tar 檔案。

- f. 擷取內容：

```
tar -xvf tar_檔案.tar
```



---

備註：當您使用特定平台的 `tar` 時如果發生了 `checksum` 錯誤，請使用 `tar` 的 GNU 版本。

---

7. 對於 Windows 2000 或 Windows 2003 作業系統，請按照下列步驟進行：
  - a. 按一下您要下載的檔案。  
Web 瀏覽器會提示您下載檔案。
  - b. 下載至任何目錄。
  - c. 使用任何支援的 `zip` 程式對 `Disk1.zip` 解壓縮。
  - d. 將解壓縮的資料夾儲存至任何目錄。

---

## 安裝 Windows 遠端 CLI 用戶端

1. 如第 88 頁的「下載軟體」所述，為 Windows 主機下載軟體。
2. 連接兩下 `setup.exe`。
3. 閱讀授權合約並回覆授權問題。
4. 從 [Start] 功能表，按一下 [Programs] > [Accessories] > [Command Prompt]。
5. 新增 `c:\Program Files\Sun Microsystems\SSCS` 至您的指令提示路徑。

現已安裝遠端 CLI 用戶端，可讓您在 [Command Prompt] 視窗中輸入 `sscs` 指令。如需有關指令的資訊，請參閱 `sscs(1M)` 線上說明手冊。

---

## 安裝 Red Hat Linux、HP-UX 及 AIX 遠端 CLI 用戶端

1. 如第 88 頁的「下載軟體」所述，針對適用的作業系統下載遠端 CLI 軟體。
2. 以超級使用者 (`root`) 身份登入。
3. 移除為環境所建立的任何別名（例如：`cp="cp -i"`）。

如果別名存在於超級使用者環境或設定檔，軟體安裝和配置可能會有無法預期的結果。

對於 Korn shell：# **unalias -a**

對於 C shell：> **unalias \***

4. 驗證您在 /opt 中具有寫入權限。

5. 輸入下列指令以執行安裝程序檔：

```
./se6x20
```

6. 閱讀授權合約，按一下 [Accept]，然後按 [Continue]。

當您接受授權合約，軟體則會安裝於主機上的 /opt/se6x20。

7. 新增 /opt/se6x20/bin 至您的路徑。

8. 在指令行輸入 /opt/se6x20/bin/sscs。

現已安裝遠端 CLI 用戶端。如需有關指令的資訊，請參閱 **sscs(1M)** 線上說明手冊。

# 規劃儲存配置

本章介紹 Sun StorEdge 6130 陣列儲存元件，其包含了以下各節：

- 第 91 頁的「儲存陣列配置元件」
- 第 94 頁的「儲存配置注意事項」
- 第 95 頁的「分配資料主機的儲存空間」

如需更多有關本章介紹的概念之資訊，請參閱線上說明中的合適主題。

## 儲存陣列配置元件

陣列管理軟體會提供對實體和邏輯儲存元件的存取。實體元件包括初始器、主機、主機群組、磁碟匣及與儲存陣列關聯的磁碟。邏輯元件包括磁碟區、虛擬磁碟、儲存池及快照。

表 9-1 說明儲存陣列的實體和邏輯元件。如需更多資訊，請參閱線上說明。

表 9-1 Sun StorEdge 6130 儲存實體和邏輯元件

### 實體元件

主機	主機代表伺服器，或資料主機，以及可在陣列儲存資料的一個或多個初始器。您可以定義對個別主機的磁碟區至 LUN 對映，或者將主機指定至主機群組。
主機群組	主機群組為一個或多個資料主機的集合。您可以將主機群組對映至一個或多個磁碟區，以啓用群組中的主機以共用磁碟區的存取。
初始器	初始器為光纖通道 (FC) 主機匯流排配接卡 (HBA) 上的連接埠，可允許主機取得儲存陣列的存取權限。初始器具有全域唯一的全球名稱 (WWN)。
磁碟匣	磁碟匣為包含 5 至 14 個磁碟機的陣列模組。
磁碟	磁碟是永久性、可隨機定址、可重新寫入的資料儲存裝置。實體磁碟是做為儲存空間池管理以建立磁碟區。

表 9-1 Sun StorEdge 6130 儲存實體和邏輯元件 (續上頁)

---

邏輯元件	
儲存網域	儲存網域是用來分割儲存空間的邏輯實體。儲存網域包含一個或多個磁碟區，可在主機或主機群組之間共用。儲存網域是一種需要使用權的授權之高級功能。
設定檔	儲存設定檔是一組您用來建立儲存池的屬性。系統隨附了一組預先定義的儲存裝置設定檔。您可以選擇適用於使用儲存裝置之應用程式的設定檔，或建立自訂設定檔。
池	儲存池是具有相同配置的磁碟區之集合。儲存池與儲存設定檔關聯，其定義磁碟區的儲存特性和效能特性。
虛擬磁碟	虛擬磁碟是以提供的 RAID 層（或 RAID 集）配置之一個或多個實體磁碟。
磁碟區	磁碟區是應用程式、資料庫及檔案系統儲存資料的「容器」。磁碟區是從虛擬磁碟建立的，以儲存池的特性為基礎。您將磁碟區對映至主機或主機群組。
快照	快照是主要磁碟區的即時 (Point-in-Time) 備份。快照可由應用程式掛載並用於備份、應用程式測試或資料探勘，不需使主要磁碟區離線。快照是一種需要使用權的授權之高級功能。

---

表 9-1 顯示邏輯和實體儲存元件的關係。

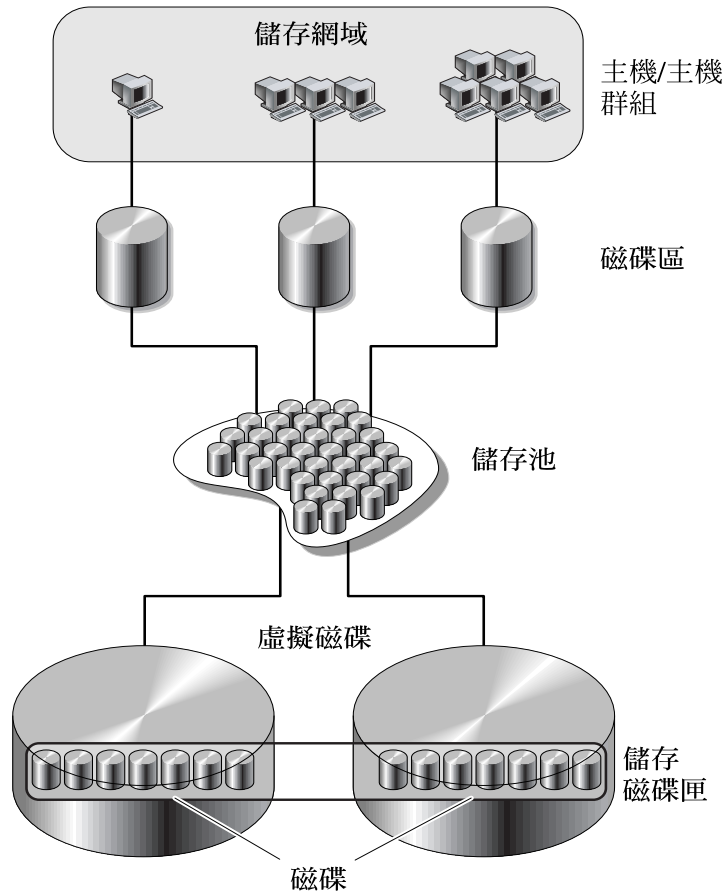


圖 9-1 邏輯和實體儲存元件

## 使用儲存網域分割儲存空間

儲存網域可讓您分割儲存空間，讓主機或主機群組存取特定磁碟區。主機可透過常駐於主機 HBA 的實體主機連接埠（或初始器）來存取陣列上的磁碟區。磁碟區至 LUN 對映可讓您指定主機或主機群組，其可存取儲存陣列中的特定磁碟區。如需更多有關儲存網域和 LUN 對映的資訊，請參閱線上說明。

圖 9-2 顯示儲存網域可如何用來分割儲存空間。它描述以三個儲存網域（儲存網域 1、儲存網域 2 及儲存網域 3）配置的儲存陣列。

儲存陣列

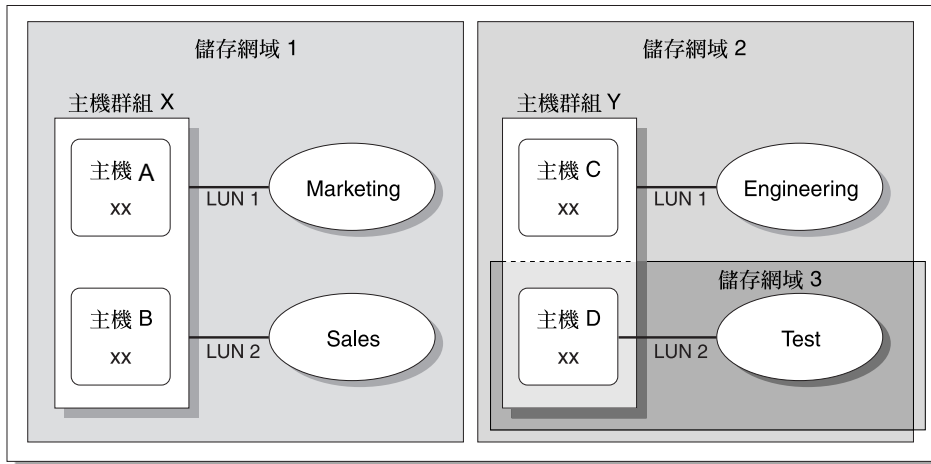


圖 9-2 具有三個網域的儲存陣列

儲存網域 1 包含對映至主機群組 X 的兩個磁碟區 Marketing 和 Sales。主機群組 X 包含兩個主機（主機 A 和主機 B）。在主機群組 X 內與主機 A 和主機 B 關聯的所有初始器可經由 LUN ID 1 存取磁碟區 Marketing，以及可經由 LUN ID 2 存取磁碟區 Sales。

儲存網域 2 包含一個對映至主機群組 Y 的磁碟區 Engineering。主機群組 Y 包含兩個主機（主機 C 和主機 D）。憑藉與主機群組 Y 內的任何主機關聯，與主機 C 和主機 D 關聯的所有初始器都可經由 LUN ID 1 存取磁碟區 Engineering。

儲存網域 3 包含對映至主機 C 的一個磁碟區 Test。與主機 C 關聯的所有初始器都可經由 LUN ID 2 存取磁碟區 Test。請注意，主機 D 是主機群組 Y 的成員。不過，既然磁碟區 Test 已直接對映至主機 D 而非主機群組 Y，主機 D 則是可存取磁碟區 Test 的主機群組 Y 之唯一成員。

---

備註：LUN ID 在儲存網域內必須是唯一的。

---

## 儲存配置注意事項

在配置儲存陣列時，您需要判定如何組織及配置磁碟區內的總儲存容量，並在資料主機之間共用這些儲存區。當您規劃儲存配置時，請務必為您的站點考量下列需求：

- **效能需求** — 您可以透過選取具有不同特性的預先定義儲存設定檔，或透過建立自訂設定檔來優化 I/O 作業。
- **存取需求** — 您可以使用儲存網域來組織和分配儲存空間，僅使某些主機能夠存取磁碟區。儲存網域中的磁碟區只能由位於相同儲存網域中的主機和主機群組存取。您可以使儲存網域與個別主機或主機群組關聯。

Sun StorEdge 6130 陣列軟體已透過預設儲存裝置設定檔、儲存池及儲存網域進行配置。

- 預設的儲存裝置設定檔會將關聯的磁碟區配置為具有 RAID-5 RAID 層、512 KB 的區段大小、啓用的預先讀取模式、FC 磁碟類型及磁碟機變數。
- 預設儲存池使用預設的設定檔 (RAID-5)，並將具有相同儲存特性的所有磁碟區聚集在一起，如由儲存裝置設定檔所定義。
- 預設的儲存網域沒有限制，並可允許所有主機和主機群組共用相同磁碟區的存取權限。若要從某些主機限制磁碟區的存取權限，您應使用儲存網域。

您必須規劃配置以判定要使用的儲存裝置設定檔和儲存池。如需更多資訊，請參閱線上說明中的「計劃磁碟區」。

---

## 分配資料主機的儲存空間

在您建立磁碟區之前，您應計劃要如何分配儲存空間。您應知道正在配置的資料主機數量及每個資料主機的儲存容量和效能需求。

[ 新磁碟區 ] 精靈會引導您執行建立磁碟區的各個步驟。當您建立磁碟區時，精靈會提示您輸入或選取下列資訊：

- 磁碟區名稱和容量
- 儲存池（與儲存裝置設定檔關聯）
- 將建立虛擬磁碟的模式
- （可選擇）從磁碟區至主機或主機群組的對映

## 配置陣列上的儲存

本節說明如何開始配置陣列上的儲存。它會引導您執行下列步驟：

- 第 96 頁的「登入」
- 第 96 頁的「選取設定檔」
- 第 97 頁的「建立主機和主機群組」
- 第 99 頁的「建立初始器」
- 第 100 頁的「建立儲存池」

- 第 101 頁的「建立磁碟區並將其對映至主機或主機群組」

## 登入

1. 開啓瀏覽器並使用此格式輸入管理主機的 IP 位址：  
**https://IP- 位址管理主機:6789**
2. 以具有 storage 角色的使用者身份登入。  
將會顯示 [Sun Web Console] 頁。
3. 按一下 [Sun StorEdge 6130 Configuration Service]。  
將會顯示 [陣列摘要] 頁。

主控制台 | 版本 | 登入 | 幫助說明

**SE6130 Configuration Service**

使用者: root 伺服器: nsvr-101

目前的登入: 1  
上一次更新: 2004/10/25 下午02時20分46秒  
目前的警報: 0 0 1 0

### 陣列摘要

陣列 (2 項目)

註冊陣列... 自動探索 刪除

<input type="checkbox"/>	國	名稱	運作狀態	類型	軟體版本	總容量	可用容量	網路位址
<input type="checkbox"/>		Oz3	降級	StorEdge 6130	06.10.09.15	440.944 GB	405.782 GB	nenc-380
<input type="checkbox"/>		Oz4-SATA	正常	StorEdge 6130	05.42.03.00	1.597 TB	1.597 TB	nenc-383

註冊陣列... 自動探索 刪除

## 選取設定檔

Sun StorEdge 6130 陣列提供數個符合大多儲存配置需求的儲存裝置設定檔。如果預設儲存裝置設定檔不符合您的效能需求，您可以選取數個其他預先定義設定檔的其中一個，或也可以建立自訂設定檔。

若要檢視預先定義的儲存裝置設定檔：

1. 在 [陣列摘要] 頁，按一下您要配置的陣列。  
將會顯示 [磁碟區摘要] 頁。
2. 按一下 [儲存裝置] > [設定檔]。  
將會顯示 [儲存裝置設定檔摘要] 頁。



表 9-2 說明預先定義的儲存裝置設定檔之特性。

表 9-2 Sun StorEdge 6130 陣列預先定義的儲存裝置設定檔

名稱	RAID 層	區段大小	預先讀取模式	磁碟機 類型	磁碟機數量
預設	RAID-5	512 KB	啓用	FC	變數
大容量運算	RAID-5	512 KB	啓用	SATA	變數
高效能運算	RAID-5	512 KB	啓用	FC	變數
郵件多工緩衝處理	RAID-1	512 KB	啓用	FC	變數
NFS 鏡像	RAID-1	512 KB	啓用	FC	變數
NFS 資料分置	RAID-5	512 KB	啓用	FC	變數
Oracle DSS	RAID-5	512 KB	啓用	FC	變數
Oracle OLTP	RAID-5	512 KB	啓用	FC	變數
Oracle OLTP HA	RAID-1	512 KB	啓用	FC	變數
隨機 1	RAID-1	512 KB	啓用	FC	變數
循序	RAID-5	512 KB	啓用	FC	變數
Sybase DSS	RAID-5	512 KB	啓用	FC	變數
Sybase OLTP	RAID-5	512 KB	啓用	FC	變數
Sybase OLTP HA	RAID-1	512 KB	啓用	FC	變數

### 3. 選取符合您的儲存需求之設定檔。

當您建立儲存池時，您稍後將需儲存裝置設定檔名稱。

---

備註：若要建立自訂設定檔，請按一下 [ 儲存裝置設定檔摘要 ] 頁上的 [ 新增 ]。如需有關任何欄位的資訊，請按一下 [ 說明 ]。

---

## 建立主機和主機群組

主機群組可讓您指定將共用磁碟區存取的主機集合。您可以將磁碟區對映至主機群組或具有邏輯單元號碼 (LUN) 的個別主機。

如果您要建立許多主機，您可能會發現先建立主機再將主機新增至主機群組，是種比較容易的方式。

## 建立主機

對於要新增至主機群組的網路上的每個資料主機，請按照下述步驟進行。

1. 按一下 [ 儲存裝置 ] > [ 實體 ] > [ 主機 ]。  
將會顯示 [ 主機摘要 ] 頁。
2. 按一下 [ 新增 ]。  
將會顯示 [ 建立新主機 ] 頁。



儲存裝置 | 工作 | 管理

設定檔 | 邏輯 | 實體

初始器 | 主機 | 主機群組 | 磁碟匣 | 磁碟

主機摘要 > 新主機

### 建立新主機

---

新主機

\* 名稱:

主機群組:

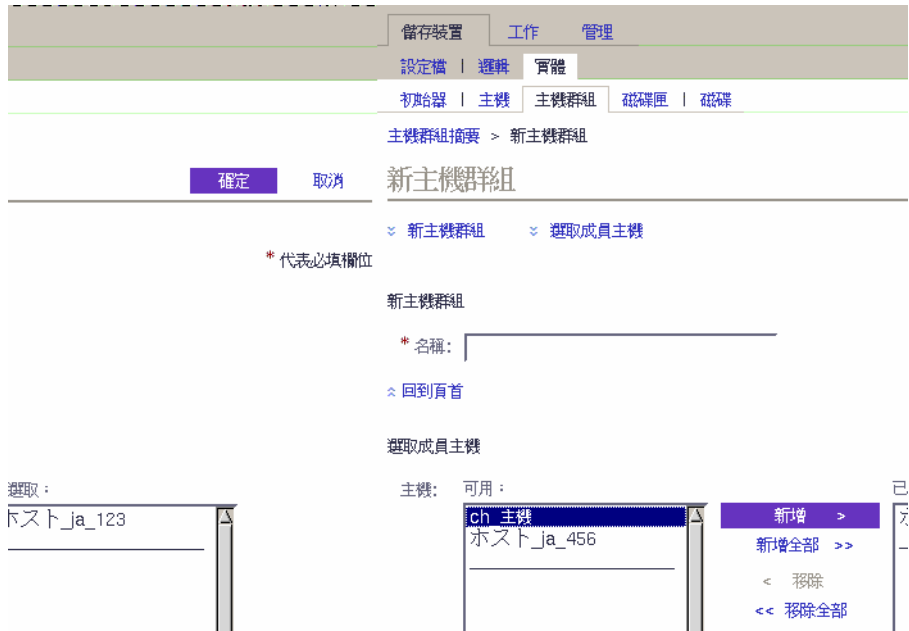
3. 鍵入新主機的名稱（最多使用 30 個字元）。  
使用將可讓您識別網路上的資料主機之名稱。
4. 按一下 [ 確定 ]。  
將會建立主機並將其新增至 [ 主機摘要 ] 頁。

## 建立主機群組

1. 按一下 [ 儲存裝置 ] > [ 實體 ] > [ 主機群組 ]。  
將會顯示 [ 主機群組摘要 ] 頁。

2. 按一下 [新增]。

將會顯示 [新主機群組] 頁。



3. 輸入新主機群組的名稱（最多使用 30 個字元）。
4. 連接兩下要新增至群組的可用主機名稱。您也可以按一下 [全部選取] 或 [全部移除] 來新增或移除所有的可用主機。
5. 按一下 [確定]。

將會建立新主機群組並將其新增至 [主機群組摘要] 頁。

## 建立初始器

為了使儲存裝置可用於資料主機或主機群組，您會建立初始器並使其與磁碟區關聯。初始器是一個 FC 連接埠，由安裝於資料主機的主機匯流排配接卡 (HBA) 之唯一全球名稱 (WWN) 所識別。

您將需要與磁碟區關聯的初始器之 WWN。如果管理軟體自動探索到資料主機，您則可從 [儲存裝置] > [實體] > [初始器] 取得 WWN。

1. 按一下 [儲存裝置] > [實體] > [初始器]。  
將會顯示 [初始器摘要] 頁。
2. 按一下 [新增]。

將會顯示 [ 新初始器 ] 頁。

儲存裝置 | 工作 | 管理

設定檔 | 邏輯 | 實體

初始器 | 主機 | 主機群組 | 磁碟區 | 磁碟

初始器摘要 > 新初始器

## 新初始器 確定

在提供初始器的 WWN 時，請選擇現有 WWN 或輸入新的 WWN。

新初始器

\* 名稱:

選取現有 WWN:

\* 鍵入新的 WWN:   
WWN 為 16 個字元的十六進制字串。界定的冒號「:」是可選擇使用的。

\* 主機:

\* 主機類型:

3. 輸入新初始器的名稱（最多使用 30 個字元）。
4. 選取現有 WWN 或輸入新的 WWN。  
如果您輸入了 WWN，16 字元十六進制 WWN 的分隔冒號 (:) 是可選擇使用的。
5. 選取新初始器的主機名稱。
6. 選取新初始器的主機類型。
7. 按一下 [ 確定 ]。

[ 初始器摘要 ] 頁將會顯示初始器名稱、主機名稱、主機類型及新初始器的 WWN。

## 建立儲存池

儲存池是具有相同配置的磁碟區之集合。

1. 按一下 [ 儲存裝置 ] > [ 邏輯 ] > [ 池 ]。  
將會顯示 [ 儲存池摘要 ] 頁。

2. 按一下 [新增]。  
將會顯示 [ 建立新儲存池 ] 頁。

儲存裝置 | 工作 | 管理

設定檔 | 邏輯 | 實體

磁碟區 | 虛擬磁碟 | 池 | 快照

儲存池摘要 > 新儲存池

## 建立新儲存池

確定 取消

\* 代表

新儲存池

\* 名稱:

說明:

\* 儲存裝置設定檔: Default

3. 為新儲存池輸入名稱（最多使用 30 個字元）。
4. 選取 [預設] 或另一符合您的儲存需求之預先定義儲存裝置設定檔。  
請參閱第 96 頁的「選取設定檔」。
5. 按一下 [確定]。  
[ 儲存池摘要 ] 頁將會顯示新儲存池。

## 建立磁碟區並將其對映至主機或主機群組

磁碟區是應用程式、資料庫及檔案系統可儲存資料的「容器」。磁碟區是從為儲存池的一部分之虛擬磁碟所建立的。基於您的選擇，陣列會自動從不同的磁碟分配儲存空間，以符合您的磁碟區配置需求。

[ 新磁碟區 ] 精靈會引導您執行建立磁碟區的各個步驟。

1. 按一下 [ 儲存裝置 ] > [ 邏輯 ] > [ 磁碟區 ]。  
將會顯示 [ 磁碟區摘要 ] 頁。
2. 按一下 [新增]。  
將會顯示新增磁碟區精靈。

3. 為新的磁碟區輸入名稱、容量，並選取儲存池，然後按一下 [ 下一步 ]。

### SE6130 Configuration Service



## 新磁碟區

**步驟**

**輔助說明**

- 指定磁碟區名稱和容量，並選取儲存池。
- 選取虛擬磁碟選擇模式。
- 指定是否要立即映射磁碟區。
- 檢閱您的設定。

步驟 1: 指定磁碟區名稱和容量，並選取儲存池。

輸入磁碟區的名稱和容量。選取您要在哪個池建立磁碟區。

名稱:

容量:  MB

儲存池 (4 項目)			
	名稱	最大磁碟區大小	儲存裝置設定檔
<input type="radio"/>	chi_pool	113.281 GB	Default
<input type="radio"/>	Default	113.281 GB	Default
<input checked="" type="radio"/>	pool_22	66.836 GB	Mail_Spooling
<input type="radio"/>	pool_33	113.281 GB	Default

上一步 **下一步** 取消

- 磁碟區名稱最多可包含 30 個字元。
- 磁碟區容量會平分要使用的虛擬磁碟空間量。
- 您選取的儲存池與儲存裝置設定檔關聯，其會判定磁碟區的儲存特性。

4. 選取您要用來建立虛擬磁碟的方法，然後按一下 [ 下一步 ]。

## 新磁碟區

**步驟**

**輔助說明**

- 指定磁碟區名稱和容量，並選取儲存池。
- 選取虛擬磁碟選擇模式。
- 指定是否要立即映射磁碟區。
- 檢閱您的設定。

步驟 2: 選取虛擬磁碟選擇模式。

指定將建立新磁碟區的虛擬磁碟上所要使用的選擇模式。自動 - 自動選取虛擬磁碟。在現有虛擬磁碟建立磁碟區 - 從現有虛擬磁碟清單中進行選擇。在新虛擬磁碟建立磁碟區 - 建立新的虛擬磁碟。

自動

在現有虛擬磁碟建立磁碟區

在新虛擬磁碟建立磁碟區

有以下選項：

- 自動 – 軟體會根據設定檔指定要使用的虛擬磁碟。
  - 在現有虛擬磁碟建立磁碟區 – 將會提示您從可用虛擬磁碟清單選取虛擬磁碟及其特性（包括 RAID 層、容量及最大磁碟區大小）。
  - 在新虛擬磁碟建立磁碟區 – 您可藉由指定實體磁碟數量或從可用磁碟清單選取以建立新的虛擬磁碟。
5. 選取 [ 將磁碟區對映至一個主機或主機群組 ]，然後按一下 [ 下一步 ] 以立即對映磁碟區。

如果您選取 [ 請勿對映此磁碟區 ]，您可以在建立磁碟區之後再對映磁碟區。在建立磁碟區之後，如需更多有關對映磁碟區的資訊，請參閱線上說明。

### 新磁碟區

**步驟** | **輔助說明**

1. 指定磁碟區名稱和容量，並選取儲存池。
2. 選取虛擬磁碟選擇模式。
- 3. 指定是否要立即對映磁碟區。**
4. 檢閱您的設定。

**步驟 3:** 指定是否要立即對映磁碟區。

選取對映選項

- 將磁碟區對映至一個主機或主機群組
- 請勿對映此磁碟區

6. 選取要對映磁碟區的主機或主機群組之名稱，然後按一下 [ 下一步 ]。

### 新磁碟區

**步驟** | **輔助說明**

1. 指定磁碟區名稱和容量，並選取儲存池。
2. 選取虛擬磁碟選擇模式。
3. 指定是否要立即對映磁碟區。
- 3.1 選取主機或主機群組。**
4. 檢閱您的設定。

**步驟 3.1:** 選取主機或主機群組。

選取要對映磁碟區的主機或主機群組。使用快速過濾器依照主機或主機群組來篩選清單。

選取主機或主機群組 (4 項目)

篩選:

名稱	類型	LUN
<input checked="" type="radio"/> ch_主機	主機	<input type="text" value="1"/>
<input checked="" type="radio"/> 預設儲存網域	預設儲存網域	<input type="text" value="2"/>
<input type="radio"/> ホスト_ja_123	主機	<input type="text" value="0"/>
<input type="radio"/> ホスト G_ja_789	主機群組	<input type="text" value="0"/>

## 7. 為此磁碟區檢閱您的選擇。

### 新磁碟區

步驟	輔助說明
1.	指定磁碟區名稱和容量，並選取儲存池。
2.	選取虛擬磁碟選擇模式。
3.	指定是否要立即對映磁碟區。
3.1	選取主機或主機群組。
→ 4.	檢閱您的設定。

磁碟區名稱：	vol_53
磁碟區容量：	10,000 MB
池名稱：	Default
虛擬磁碟名稱：	自動
磁碟名稱：	N/A
磁碟數量：	N/A
LUN:	2
對映目標：	預設儲存網域

## 8. 如果數值正確，請按一下 [完成]。

若要變更任何選擇，請按一下 [上一步] 返回您要變更的步驟，或按 [取消] 重來一次。

在您按 [完成] 之後，[磁碟區摘要] 頁將會顯示新磁碟區。



# 配置工作表

使用本附錄中的工作表可協助您收集執行安裝時將需的資訊。以下提供兩份工作表：

- 第 105 頁的「Sun StorEdge 6130 陣列配置工作表」
- 第 106 頁的「Sun StorEdge 6130 陣列資料主機資訊」

表 A-1 列出配置陣列所需的資訊。

表 A-1 Sun StorEdge 6130 陣列配置工作表

控制器 A MAC 位址：	_____
控制器 B MAC 位址：	_____
控制器 A IP 位址：	_____
控制器 B IP 位址：	_____
管理主機 IP 位址：	_____
網路遮罩：	_____
名稱伺服器網域名稱：	_____
網域名稱伺服器 (DNS) 的 IP 位址：	_____
閘道 IP 位址：	_____
電子郵件通知位址：	_____

表 A-2 列出您需要為每個連接至 Sun StorEdge 6130 陣列的資料主機收集之資訊。

表 A-2 Sun StorEdge 6130 陣列資料主機資訊

主機名稱	_____
供應商：	_____
型號：	_____
作業系統：	_____
修補程式 / 服務軟體：	_____
HBA 數量：	_____
HBA 全球名稱 (WWN)：	_____
HBA 型號：	_____
HBA 驅動程式：	_____

# 配置 DHCP 伺服器

---

本附錄說明如何在 Sun Solaris 和 Microsoft Windows 環境中配置 BOOTP 服務，其包含了以下各節：

- 第 107 頁的「在您開始之前」
- 第 107 頁的「設定 Solaris DHCP 伺服器」
- 第 112 頁的「設定 Windows 2000 Advanced Server」

動態 IP 位址是透過 DHCP 伺服器 BOOTP 服務指定。

---

## 在您開始之前

您需要控制器的 MAC 位址以配置 DHCP 伺服器。MAC 位址位於每個 RAID 控制器背面的條碼標籤上。

---

## 設定 Solaris DHCP 伺服器

使用下列範例程序顯示如何以 BOOTP 選項為 Solaris 8 和 Solaris 9 作業系統設定 DHCP 伺服器。您的環境可能需要不同的步驟。

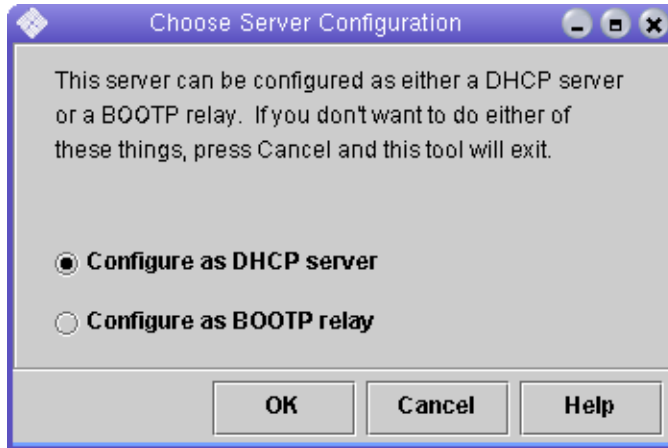
1. 修改 `/etc/nsswitch.conf` 檔案的 `netmasks` 行，如以下所示：

```
#netmasks:      nis [NOTFOUND=return] files
netmasks:      files nis [NOTFOUND=return]
```

2. 在指令行輸入下列指令以啟動 DHCP 精靈：

```
/usr/sadm/admin/bin/dhcpmgr &
```

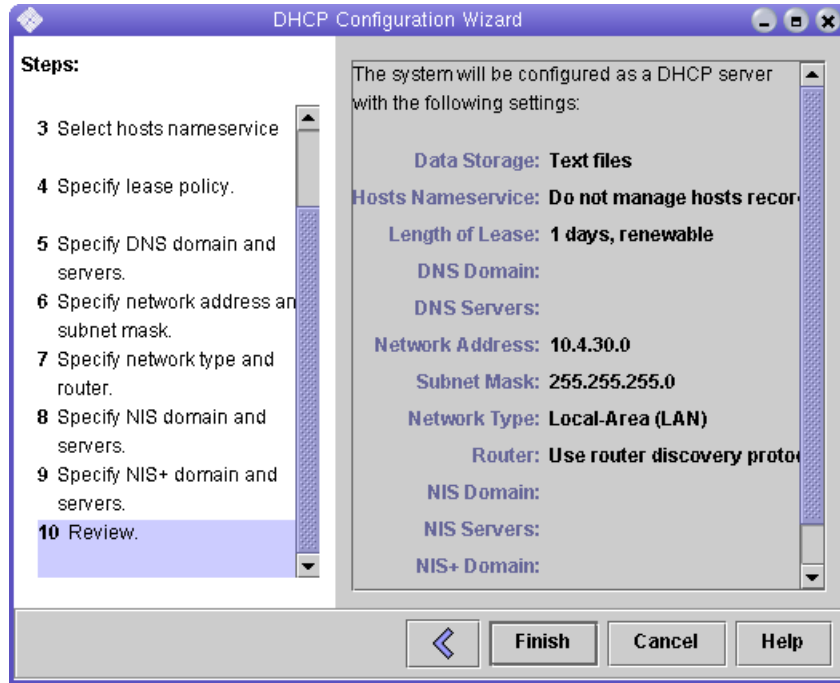
將會顯示下列視窗：



精靈將會提示您控制器模組的配置、網路位址及子網路遮罩之相關資訊。選取或輸入下列資訊：

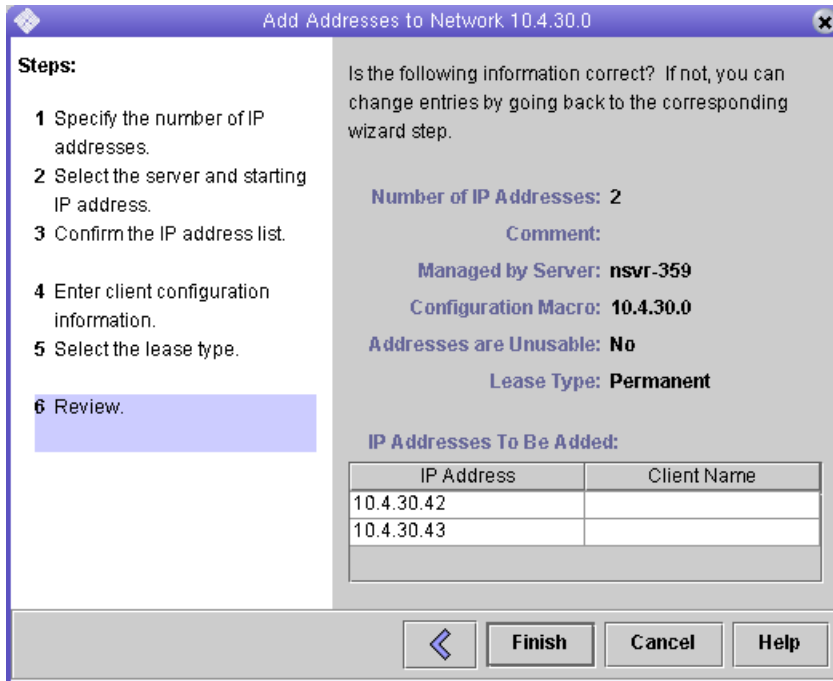
- 資料儲存格式：**文字檔**
- 儲存主機記錄的命名服務：**請勿管理主機記錄**
- 租約長度：
- 網路位址：*控制器 A 的網路位址*
- 子網路遮罩：例如，255.255.255.0
- 網路類型：**區域網路 (LAN)**
- 路由器：**使用路由器探索通訊協定**

您的摘要頁看起來應類似下列範例：



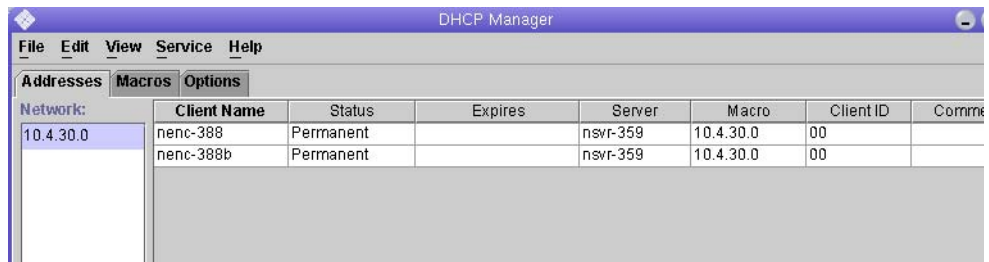
3. 驗證您的配置資訊然後按一下 [Finish]。
4. 當提示您配置伺服器的位址時，請按一下 [Yes]。  
將會顯示 [Add Address to Network] 精靈。
5. 輸入下列資訊：
  - IP 位址數量
  - 管理伺服器的名稱
  - 起始 IP 位址
  - 用於配置用戶端的配置巨集
  - 租約類型

您的摘要頁看起來應類似下列範例：



6. 驗證您的配置資訊然後按一下 [Finish]。

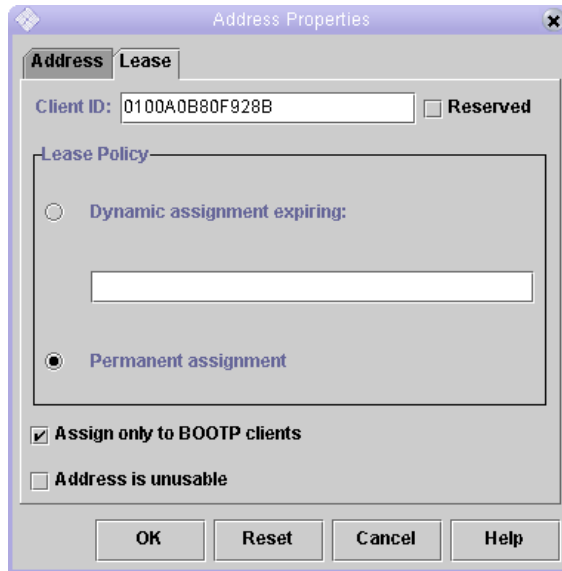
DHCP Manager 會顯示下列內容：



7. 在 [Address Properties] 視窗中，請為每個 RAID 控制器執行下列動作：

- a. 在 [Client ID] 欄位，輸入 01 接著列印於 RAID 控制器背面的 MAC 位址。例如：  
0100A0E80F924C

- b. 朝視窗底部，選取 [Assign only to BOOTP clients]。



- c. 按一下 [OK]。

DHCP Manager 會更新狀況和用戶端 ID，如下列範例所示：

The screenshot shows the DHCP Manager application window. The 'Addresses' tab is selected, and a table displays the following data:

Network:	Client Name	Status	Expires	Server	Macro	Client ID	Com
10.4.30.0	nenc-388	Bootp		nsvr-359	10.4.30.0	0100A0B80F928B	
	nenc-388b	Bootp		nsvr-359	10.4.30.0	0100A0B80F924C	

8. 移至 [Modify Service Options] 並執行以下動作：

- 選取 [Detect Duplicate IP addresses]。
- 在 [BOOTP Compatibility] 下，選取 [Manual]。
- 選取 [Restart Server] 並按一下 [OK]。

在配置程序完成之後，DHCP 伺服器會對您為每個 RAID 控制器輸入的 MAC 位址提供 BOOTP 服務。

- 若要驗證 BOOTP 服務正在執行，請移至 [Service] > [Restart]。
- 在您啟動陣列電源之後，請 ping 位址。

如果 ping 以 'alive' 回應，DHCP 伺服器 BOOTP 作業即成功。

---

# 設定 Windows 2000 Advanced Server

在您開始之前，請確定符合下列需求：

- Windows 2000 伺服器 and 陣列位於相同的子網路。
- 指定給 RAID 控制器的 IP 位址不衝突。
- 陣列處於 BOOTP IP 位址模式（新陣列的預設設定）。
- 提供 Windows 2000 Server setup CD。

下列程序是顯示如何以 BOOTP 選項在 Windows 2000 Advanced Server 設定 DHCP 的範例。您的環境可能需要不同的步驟。

## 安裝 DHCP 伺服器

若要在 Windows 2000 Advanced Server 安裝 DHCP 伺服器：

1. 從 [Control Panel]，移至 [Administrative Tools] > [Configure Your Server]。
2. 從左側的 [Networking] 下拉式功能表選取 DHCP。  
精靈會指示您使用 [Windows Components] 精靈來新增 DHCP 元件。
3. 啓動 [Windows Components] 精靈並連接兩下 [Networking Services]。
4. 選取 [Dynamic Host Configuration Protocol (DHCP)]、按一下左側的核取方塊，然後按 [OK]。  
將會顯示 [Windows Components] 精靈。
5. 按一下 [Next]。
6. 若已顯示 [Terminal Services Setup]，請選取 [Remote] 管理模式。按一下 [Next]。  
如果您的伺服器已從 DHCP 伺服器為其本身位址取得位址，將會出現警告。
7. 按一下 [OK] 接受警告。  
將會顯示 [Local Area Connection Properties]。
8. 對伺服器指定靜態 IP 位址，或按一下 [Server] 以保留伺服器的 DHCP 位址。按一下 [OK]。
9. 按一下 [Finish] 結束 [Windows Components] 精靈。  
現已安裝 DHCP 伺服器。下一個步驟為配置伺服器。



# 配置 DHCP 伺服器

若要配置 DHCP 伺服器：

1. 從 [Control Panel]，移至 [Administrative Tools] > [Computer Management] > [Services and Application] > [DHCP]。
2. 從 [Action] 功能表，選取 [New Scope]。  
將會顯示 [New Scope Wizard]。
3. 依提示輸入下列資訊：
  - 範圍名稱和說明：
  - IP 位址範圍（例如：192.168.0.170 至 192.168.0.171）
  - 子網路遮罩（例如：255.255.255.0）
  - 新增排除（請勿排除任何 IP 位址）
  - 租約持續時間（接受 8 天的預設值）
  - 您的子網路之路由器（預設閘道）（例如：192.168.0.1）
  - 網域名稱、WINS 伺服器（這些不需要）
  - 啟動範圍？（若要立即啟動此範圍，請選取 [Yes]）
4. 按一下 [Finish] 結束精靈。  
已列出 DHCP 伺服器的內容。
5. 在 [Scope [*ip 位址*] *範圍名稱*] 上按一下滑鼠右鍵，然後選取 [Properties]。
6. 在 [Scope Properties] 方塊中，按一下 [Advanced] 標籤。
7. 僅選取 [BOOTP]、將租約持續時間設定為 [Unlimited]，然後按一下 [OK]。
8. 在 [Reservations] 上按一下滑鼠右鍵。  
將會顯示控制器 A 的 [Properties] 方塊。
9. 輸入控制器 A 的 IP 位址和 MAC 位址。按一下 [Add]。  
將會顯示控制器 B 的 [Properties] 方塊。
10. 輸入控制器 B 的 IP 位址和 MAC 位址。按一下 [Add]。  
控制器已新增至 [Reservations] 清單的右側。
11. 在 [Scope [*ip 位址*] *範圍名稱*] 上按一下滑鼠右鍵以停用範圍。
12. 按一下 [Yes] 以確認停用範圍。
13. 在 [Scope] 上按一下滑鼠右鍵，然後選取 [Activate]。  
現已以 BOOTP 選項配置 DHCP 伺服器以用於陣列網路。
14. 對陣列模組開啓電源或進行電源循環。

15. 在左側窗格按一下 [Address Leases] 以檢查 DHCP 伺服器租約。

租約過期會顯示每個 RAID 控制器的下列狀況。

Reservation (active)

如果控制器的租約過期非使用中，請嘗試更新清單。如果租約仍然非使用中，請檢查下列項目：

- IP 位址為 BOOTP 衝突而配置？
- 已為陣列控制器將正確的 MAC 位址新增至 DHCP 伺服器？
- DHCP 伺服器 and 陣列位於相同的子網路上？
- 閘道已正確配置於 DHCP 伺服器？ RAID 控制器可取得租約和 IP 位址，但若閘道未正確配置，則不能在子網路以外回應軟體。
- RAID 控制器設定用於 BOOTP 存取嗎？先前可能已配置為擁有靜態 IP 位址。您必須確定當您移動陣列時，先將陣列的 IP 位址變更至新子網路上的 IP 位址，然後再設定 BOOTP 服務。