



# Sun StorEdge™ 6130 アレイ ご使用の手引き

---

インストールと構成

Sun Microsystems, Inc.  
[www.sun.com](http://www.sun.com)

Part No. 819-1092-10  
2004 年 10 月, Revision A

コメントの送付: <http://www.sun.com/hwdocs/feedback>

Copyright 2004 Sun Microsystems, Inc., 4150 Network Circle, Santa Clara, California 95054, U.S.A. All rights reserved.

THIS PRODUCT CONTAINS CONFIDENTIAL INFORMATION AND TRADE SECRETS OF SUN MICROSYSTEMS, INC. USE, DISCLOSURE OR REPRODUCTION IS PROHIBITED WITHOUT THE PRIOR EXPRESS WRITTEN PERMISSION OF SUN MICROSYSTEMS, INC.

Use is subject to license terms.

この製品には第三者によって開発された成果物が含まれている場合があります。

Sun、Sun Microsystems、Java、Jiro、Netra、Sun StorEdge、および Sun™ ONE は、米国およびその他の国における米国 Sun Microsystems 社の商標もしくは登録商標です。サンロゴマークおよび Solaris は、米国 Sun Microsystems 社の登録商標です。

Products covered by and information contained in this service manual are controlled by U.S. Export Control laws and may be subject to the export or import laws in other countries. Nuclear, missile, chemical biological weapons or nuclear maritime end uses or end users, whether direct or indirect, are strictly prohibited. Export or reexport to countries subject to U.S. embargo or to entities identified on U.S. export exclusion lists, including, but not limited to, the denied persons and specially designated nationals lists is strictly prohibited.

Use of any spare or replacement CPUs is limited to repair or one-for-one replacement of CPUs in products exported in compliance with U.S. export laws. Use of CPUs as product upgrades unless authorized by the U.S. Government is strictly prohibited.

本書は、「現状のまま」をベースとして提供され、商品性、特定目的への適合性または第三者の権利の非侵害の黙示の保証を含みそれに限定されない、明示的であるか黙示的であるかを問わない、なんらの保証も行われぬものとします。

本書には、技術的な誤りまたは誤植の可能性があります。また、本書に記載された情報には、定期的に変更が行われ、かかる変更は本書の最新版に反映されます。さらに、米国サンまたは日本サンは、本書に記載された製品またはプログラムを、予告なく改良または変更することがあります。

本製品が、外国為替および外国貿易管理法(外為法)に定められる戦略物資等(貨物または役務)に該当する場合、本製品を輸出または日本国外へ持ち出す際には、サン・マイクロシステムズ株式会社の事前の書面による承諾を得ることのほか、外為法および関連法規に基づく輸出手続き、また場合によっては、米国商務省または米国所轄官庁の許可を得ることが必要です。

原典:	<i>Sun StorEdge 6130 Array Getting Started Guide</i> Part No: 819-0032-10 Revision A
-----	--



Please  
Recycle



Adobe PostScript

# 目次

---

はじめに xiii

## 1. 概要 1

製品の概要 1

ハードウェアの概要 2

コントローラモジュール 3

拡張モジュール 5

ソフトウェアの概要 6

管理用ソフトウェア 7

リモート CLI クライアント 7

ソフトウェアの監視と診断 7

データホストのソフトウェア 8

インストール手順の概要 8

## 2. アレイモジュールの設置 11

設置の準備 12

ラックマウントキットの準備 12

アレイモジュールの準備 13

キャビネットの準備 13

モジュールの設置順序の決定 14

レールの取り付け	14
Sun StorEdge 拡張キャビネットまたは Sun Fire キャビネットへのレールの 取り付け	14
Sun Rack 900/1000 キャビネットへのレールの取り付け	21
キャビネットへのアレイモジュールの取り付け	27
アレイモジュールの設置	27
電源ケーブルの接続	32
トレイ ID の設定	33
モジュール間の配線	34
1×2 アレイ構成の配線	36
1×3 アレイ構成の配線	37
1×4 アレイ構成の配線	38
1×8 アレイ構成の配線	39
次の作業	41
3. 電源投入とリンクレートの設定	43
電源を投入する前に	43
アレイモジュールの電源投入	44
リンクレート LED の確認	45
アレイの電源の切断	46
次の作業	47
4. 管理ホストとデータホストの接続	49
管理ホストの接続	49
準備	49
Ethernet ケーブルの接続	50
データホストの接続	50
外部ファイバチャネルスイッチ経由でのデータホストの接続	50
データホストの直接接続	52
次の作業	54

5.	管理ソフトウェアのインストール	55
	準備	55
	インストールスクリプトの実行	56
	アレイの IP アドレスの構成	58
	動的 IP アドレスの構成	59
	静的 IP アドレスの構成	59
	コントローラモジュールと管理ホストの直接接続	59
	Ethernet ハブを使用したコントローラモジュールと管理ホストの接続	60
	既存のサブネット上でのコントローラモジュールの接続	60
	ホストの IP アドレスの構成	62
	Solaris オペレーティングシステムでの管理ホストの IP アドレスの構成	63
	Windows 2000 Advanced Server の IP アドレスの構成	63
	Windows Server 2003 の IP アドレスの構成	64
	次の作業	65
6.	管理ソフトウェアの設定	67
	初めてのソフトウェアの起動	67
	管理ソフトウェアへのログイン	68
	ユーザーインタフェースの操作	69
	GUI のレイアウトについて	70
	ヘルプへのアクセス	73
	管理ソフトウェアの設定	73
	アレイの検出と登録	73
	アレイの自動検出	74
	アレイの手動登録	74
	アレイの命名	75
	アレイのパスワードの設定	76
	システム時刻の設定	77

- 新規ユーザーの追加 77
- プレミアム機能の有効化 79
- Sun Storage Automated Diagnostic Environment の設定 79
- Sun SRS Net Connect 3.1 の接続 82
- 次の作業 82
- 7. データホストソフトウェアのインストール 83
  - データホストソフトウェアの概要 83
  - インストールの準備 84
  - Solaris ホストへのデータホストソフトウェアのインストール 84
    - インストールの開始 84
    - マルチパスソフトウェアの有効化 86
    - データホストエージェントの構成 86
  - Solaris 以外のオペレーティングシステムへのデータホストソフトウェアのインストール 89
    - ソフトウェアのダウンロード 89
    - ソフトウェアのインストール 89
- 8. リモート管理ソフトウェアのインストール 91
  - リモート CLI クライアントの概要 91
  - インストールの準備 92
  - ソフトウェアのダウンロード 92
  - Windows 用リモート CLI クライアントのインストール 94
  - Red Hat Linux、HP-UX、および AIX 用のリモート CLI クライアントのインストール 94
- 9. ストレージ構成の計画 97
  - ストレージアレイの構成要素 97
    - ストレージドメインを使用したストレージのパーティション分割 99
  - ストレージの構成に関する考慮事項 101
  - データホストへのストレージの割り当て 101

	アレイでのストレージの構成	102
	ログイン	102
	プロファイルの選択	103
	ホストおよびホストグループの作成	104
	ホストの作成	104
	ホストグループの作成	105
	イニシエータの作成	106
	ストレージプールの作成	107
	ボリュームの作成とホストまたはホストグループへのマッピング	107
A.	構成ワークシート	111
B.	DHCP サーバーの構成	115
	準備	115
	Solaris DHCP サーバーの設定	115
	Windows 2000 Advanced Server の設定	120
	DHCP サーバーのインストール	120
	DHCP サーバーの構成	121





# 図目次

---

図 1-1	Sun StorEdge 6130 アレイ製品の概要	2
図 1-2	コントローラモジュール (前面図)	3
図 1-3	コントローラモジュール (背面図)	4
図 1-4	拡張モジュール (前面図と背面図)	6
図 2-1	レールのねじをゆるめてレールの長さを調整	15
図 2-2	Sun Fire 用のレール延長部分の取り外し	16
図 2-3	キャビネットの前後の固定穴へのねじの挿入	17
図 2-4	左側レールと大きいスロットの位置合わせ	18
図 2-5	キャビネットへの左側レールの前部の固定	19
図 2-6	キャビネットのサイド下側の固定穴へのねじの挿入	20
図 2-7	レールのねじをゆるめてレールの長さを調整	21
図 2-8	Sun Rack キャビネット前部のラックユニットマークと左側レールの位置合わせ	22
図 2-9	キャビネット前部への左側レールの固定	23
図 2-10	キャビネット後部での右側レールの長さ調節	24
図 2-11	キャビネット後部への右側レールの固定	25
図 2-12	調節ねじの締め付け	26
図 2-13	アレイのエンドキャップの取り外し	27
図 2-14	キャビネットへのアレイモジュールの搭載	28
図 2-15	キャビネットへのアレイの押し込み	29
図 2-16	Sun StorEdge 拡張キャビネットまたは Sun Fire キャビネットの前面へのアレイの固定	30

図 2-17	Sun Rack 900/1000 キャビネットの前面へのアレイの固定	31
図 2-18	キャビネット後部へのアレイの固定	32
図 2-19	トレイ ID スイッチ	33
図 2-20	拡張モジュールとコントローラモジュールのポート	34
図 2-21	1×2 アレイ構成のケーブル相互接続	36
図 2-22	1×3 アレイ構成のケーブル相互接続	37
図 2-23	1×4 アレイ構成のケーブル相互接続	38
図 2-24	1×8 アレイ構成のケーブル相互接続	40
図 3-1	アレイモジュールの電源コネクタとスイッチ	44
図 3-2	2 Gb リンクレート LED	45
図 3-3	リンクレート LED の操作	46
図 4-1	コントローラ A とコントローラ B の Ethernet ポート	50
図 4-2	ホストの接続	51
図 4-3	FC スイッチ経由でのデータホストの接続	52
図 4-4	2 つの HBA を持つ 1 つのホストの直接接続	53
図 4-5	2 つの HBA を持つ 2 つのホストの直接接続	53
図 6-1	アクセスボタン	70
図 6-2	簡単な状態表示	70
図 6-3	操作用タブ - Sun StorEdge 6130 Configuration Service	71
図 6-4	操作用タブ - Sun Storage Automated Diagnostic Environment	71
図 6-5	ページの内容とアクション	72
図 6-6	「ヘルプ」ボタン	73
図 9-1	論理ストレージ要素と物理ストレージ要素	99
図 9-2	3 つのドメインを有するストレージドメイン	100

# 表目次

---

表 1-1	Sun StorEdge 6130 アレイコントローラモジュール	3
表 1-2	コントローラモジュールの LED とスイッチ (前面)	4
表 1-3	コントローラモジュールのポート、スイッチ、LED (背面)	5
表 1-4	Sun StorEdge 6130 アレイ拡張モジュール	6
表 1-5	Sun StorEdge 6130 アレイ設置のチェックリスト	9
表 2-1	コントローラモジュールと拡張モジュールの構成	35
表 6-1	GUI の構成要素	72
表 9-1	Sun StorEdge 6130 Storage の物理要素と論理要素	98
表 9-2	Sun StorEdge 6130 アレイの定義済みストレージプロファイル	103
表 A-1	Sun StorEdge 6130 アレイ構成ワークシート	112
表 A-2	Sun StorEdge 6130 アレイのデータホスト情報	113



# はじめに

---

このマニュアルは、Sun StorEdge 6130 アレイの設置と初期構成、使用の手引きをまとめたものです。ラック搭載用レールの取り付けアレイモジュールの搭載方法、管理および構成ソフトウェアのインストール方法を説明しています。

---

## お読みになる前に

Sun StorEdge 6130 アレイを設置するにあたっては、以下のマニュアルの説明にしたがって設置場所の準備をしておく必要があります。

- Sun StorEdge 6130 Array Regulatory and Safety Compliance Manual
- Sun StorEdge 6130 アレイサイト計画の手引き

---

## マニュアルの構成

第 1 章では、Sun StorEdge 6130 アレイと管理ソフトウェア、インストール作業の概要について説明します。

第 2 章では、3 つの Sun キャビネットでのラック搭載用レールおよびコントローラモジュールの取り付け方法、拡張キャビネットの設置方法を説明します。

第 3 章では、アレイモジュールの電源投入手順について説明します。

第 4 章では、管理ホストおよびデータホストを接続して、アレイを利用できるようにする方法を説明します。

第 5 章では、CD から管理ソフトウェアをインストールする方法を説明します。

第 6 章では、管理ソフトウェアの初期設定手順を説明します。

第 7 章では、データホストソフトウェアのインストール方法を説明します。

第 8 章では、リモート CLI クライアントソフトウェアのインストール方法を説明します。

第 9 章では、このソフトウェアを紹介し、ストレージ構成の計画に関する情報を提供します。

付録 A には、設置を行うために必要な情報の収集に役立つワークシートが用意されています。

付録 B では、DHCP サーバーの設定方法を説明します。

---

## UNIX コマンド

このマニュアルには、システムの停止、システムの起動、およびデバイスの構成などの基本的な UNIX<sup>®</sup> コマンドと操作手順に関する説明はありません。これらについては、以下を参照してください。

- ご使用のシステムに付属のソフトウェアマニュアル
- 下記にある Solaris<sup>™</sup> オペレーティング環境のマニュアル  
<http://docs.sun.com>

---

# シェルプロンプトについて

シェル	プロンプト
UNIX の C シェル	マシン名%
UNIX の Bourne シェルと Korn シェル	\$
スーパーユーザー (シェルの種類を問わない)	#

---

# 書体と記号について

書体または記号*	意味	例
AaBbCc123	コマンド名、ファイル名、ディレクトリ名、画面上のコンピュータ出力、コード例。	.login ファイルを編集します。 ls -a を実行します。 % You have mail.
<b>AaBbCc123</b>	ユーザーが入力する文字を、画面上のコンピュータ出力と区別して表します。	% <b>su</b> Password:
AaBbCc123 またはゴシック	コマンド行の変数部分。実際の名前や値と置き換えてください。	rm <i>filename</i> と入力します。 rm <b>ファイル名</b> と入力します。
『 』	参照する書名を示します。	『Solaris ユーザーマニュアル』
「 」	参照する章、節、または、強調する語を示します。	第 6 章「データの管理」を参照。 この操作ができるのは「スーパーユーザー」だけです。
\	枠で囲まれたコード例で、テキストがページ行幅をこえる場合に、継続を示します。	% <b>grep</b> `` <b>#define</b> \ <b>XV_VERSION_STRING</b> ’

\* 使用しているブラウザにより、これら設定と異なって表示される場合があります。

---

## 関連マニュアル

アプリケーション	タイトル	Part No.
サイト計画に関する情報	Sun StorEdge 6130 アレイサイト計画の手引き	819-1097- <i>nn</i>
安全および規制に関する情報	Sun StorEdge 6130 Array Regulatory and Safety Compliance Manual	819-0035- <i>nn</i>
他の情報に含まれない最新の情報	Sun StorEdge 6130 アレイご使用にあたって	819-1238- <i>nn</i>
Sun StorEdge 拡張キャビネットの設置に関する手引き	Sun StorEdge Expansion Cabinet Installation and Service Manual	805-3067- <i>nn</i>
Sun Rack 900/1000 キャビネットの設置に関する手引き	Sun Rack Installation Guide	816-6386- <i>nn</i>
Sun Fire キャビネットの設置に関する手引き	Sun Fire キャビネット設置およびリファレンスマニュアル	816-0059- <i>nn</i>

---

## Sun のオンラインマニュアル

Sun ネットワークストレージ製品のマニュアルは、次の場所で入手できます。

[http://www.sun.com/products-n-solutions/hardware/docs/Network\\_Storage\\_Solutions](http://www.sun.com/products-n-solutions/hardware/docs/Network_Storage_Solutions)

各言語対応版を含むサンの各種マニュアルは、次の URL から表示または印刷、購入できます。

<http://www.sun.com/documentation>



---

## 他社 Web サイトについて

Sun では、本マニュアルに掲載した第三者の Web サイトのご使用に関しましては責任はなく、保証するものでもありません。また、これらのサイトあるいはリソースに関する、あるいはこれらのサイト、リソースから利用可能であるコンテンツ、広告、製品、あるいは資料に関して一切の責任を負いません。Sun は、これらのサイトあるいはリソースに関する、あるいはこれらのサイトから利用可能であるコンテンツ、製品、サービスのご利用あるいは信頼によって、あるいはそれに関連して発生するいかなる損害、損失、申し立てに対する一切の責任を負いません。

---

## Sun の技術サポート

このマニュアルに記載されていない技術的な問い合わせについては、次の URL にアクセスしてください。

<http://www.sun.com/service/contacting>

---

## コメントをお寄せください

弊社では、マニュアルの改善に努力しており、お客様からのコメントおよびご忠告をお受けしております。コメントは下記よりお送りください。

<http://www.sun.com/hwdocs/feedback>

コメントには下記のタイトルと Part No. を記載してください。

Sun StorEdge 6130 アレイご使用の手引き Part No. 819-1092-10



# 第1章

---

## 概要

---

この章では、Sun StorEdge 6130 アレイの概要について説明します。以下の節があります。

- 1 ページの「製品の概要」
- 8 ページの「インストール手順の概要」

---

## 製品の概要

Sun StorEdge 6130 アレイは、最高の信頼性、可用性、柔軟性、管理のしやすさを兼ね備えた、パフォーマンスが高いエンタープライズクラスの完全な 2 ギガビット/秒 (Gb/s) ファイバチャネルソリューションです。

Sun StorEdge 6130 アレイはモジュール化され、ラックに搭載でき、単一コントローラモジュール (1×1) 構成から最大で 7 つの拡張モジュールを 1 つのコントローラモジュールに追加する 1×8 構成まで、拡張可能です (図 1-1)。

この節では、Sun StorEdge 6130 アレイのハードウェアとソフトウェアの概要を示します。

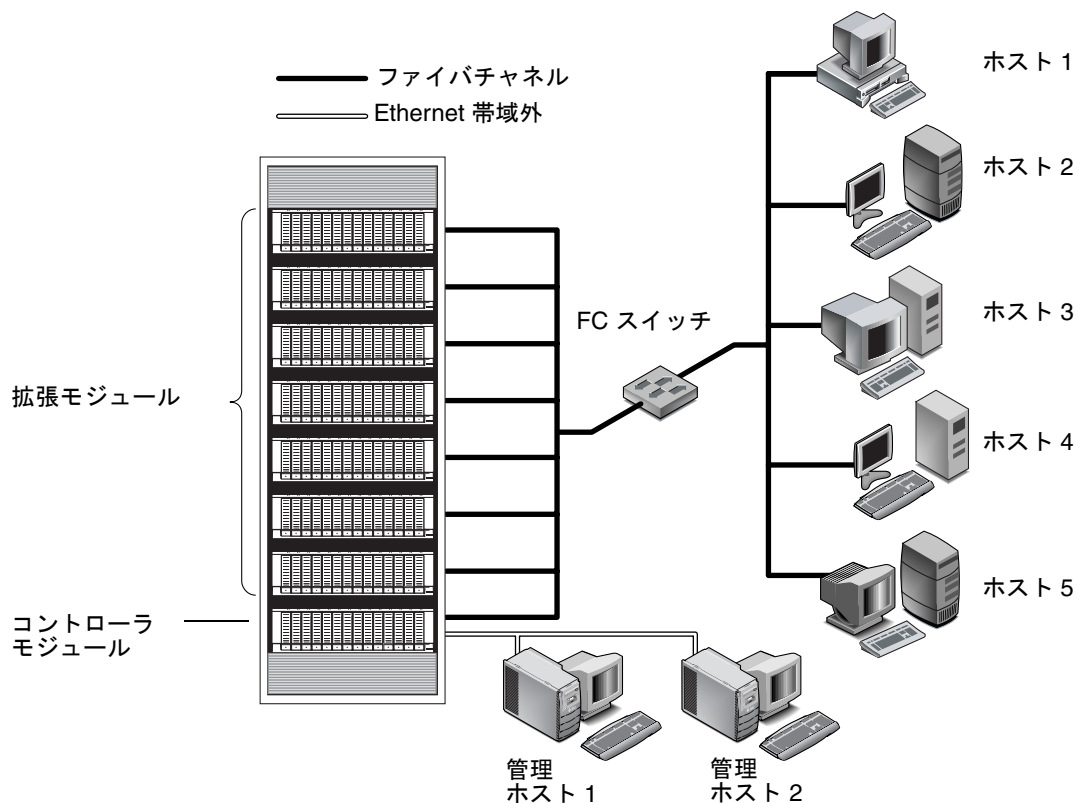


図 1-1 Sun StorEdge 6130 アレイ製品の概要

## ハードウェアの概要

Sun StorEdge 6130 アレイは、モジュール化されたストレージデバイスで、単一コントローラモジュールから、最大 8 つのモジュール (1 つのコントローラモジュールと 7 つの拡張モジュール) までの構成が可能です。それぞれのコントローラおよび拡張モジュールには、モジュール 1 つにつき 5 ~ 14 のディスクドライブを搭載できます。StorEdge 6130 アレイは、Sun StorEdge Expansion キャビネット、Sun Fire System キャビネット、および Sun Rack 900 /1000 キャビネットにインストールできます。

この節では、Sun StorEdge 6130 アレイのコントローラモジュールと拡張モジュールの主要なコンポーネントについて説明します。

## コントローラモジュール

コントローラモジュールには2つのRAIDコントローラが搭載され、独立して動作し、管理パスのフェイルオーバー機能を提供します。コントローラモジュールは、ファイバチャネル (FC) ディスクドライブ用に構成され、RAID 機能、キャッシュ、ディスクストレージを提供します。

表 1-1 に、コントローラモジュールの構成を示します。

表 1-1 Sun StorEdge 6130 アレイコントローラモジュール

説明	数量
FC RAID コントローラ	2
FC 3.5 インチドライブ	1 モジュールにつき 5 ~ 14
FC ハードディスクドライブ - 73G10K、 73G15K、146G10K	
管理ホスト接続用 Ethernet ポート	2 (コントローラごと に 1)
2 Gbps FC ホストポート (SFP 付き)	4 (コントローラごと に 2)
2 Gbps FC 拡張ポート	2 (コントローラごと に 1)
電源装置	2
ファン構成部品	2

図 1-2 に、コントローラモジュール前面のコンポーネントとインジケータを示します。

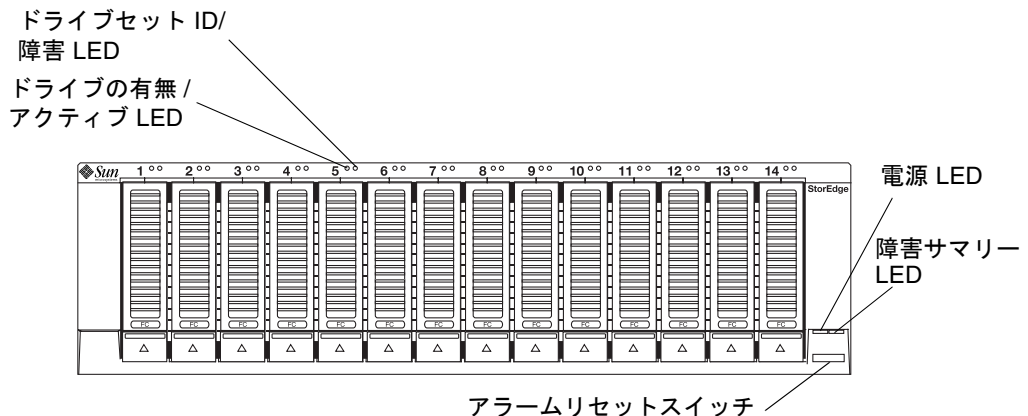


図 1-2 コントローラモジュール (前面図)

表 1-2 に、コントローラモジュール前面の LED とスイッチを示します。

表 1-2 コントローラモジュールの LED とスイッチ (前面)

LED/スイッチ	説明
ドライブセット ID/障害 LED	この LED は、ドライブに不良があるとオレンジ色に点灯し、ドライブ位置識別情報を示すときは点滅します。
ドライブの有無/アクティブ LED	この LED は、ドライブが装着されていると常時緑色に点灯し、ディスクへのアクセス時には緑色に点滅します。
電源 LED	この LED は、少なくとも 1 つの電源装置が装着されて機能していると、緑色に点灯します。
障害サマリー LED	この LED は、トレイレベルの不良が発生すると、オレンジ色に点灯します。
アラームリセットスイッチ	このスイッチは、トレイのアラーム音を消すために使用します。

図 1-3 に、コントローラモジュール背面のポート、スイッチ、および LED を示します。これらは、インストール手順の中で使用します。

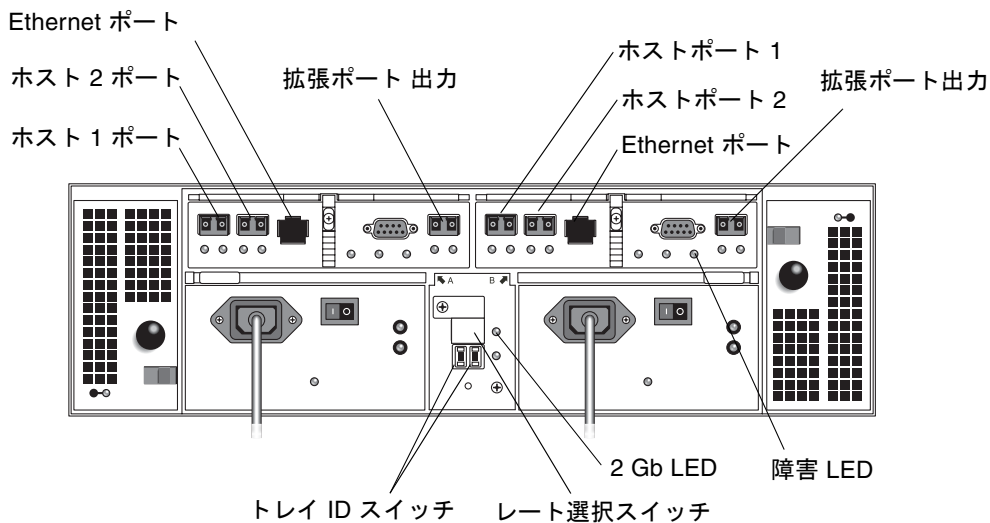


図 1-3 コントローラモジュール (背面図)

表 1-3 に、コントローラモジュール背面のポート、スイッチ、および LED を示します。

表 1-3 コントローラモジュールのポート、スイッチ、LED (背面)

ポート/スイッチ/LED	説明
ホスト 1 および 2 ポート	2 Gbit FC の SFP (Small Form-factor Plug-in) ポートで、データホストとの接続に使用します。
Ethernet ポート	RJ-45 Ethernet ポートで、RAID コントローラの帯域外管理に使用します。内部 Ethernet デバイスによって、標準の 10 メガビット/秒および 100 メガビット/秒の全二重接続が行われます。
拡張ポート出力	2 Gbit FC ポートで、ドライブチャネルデバイスおよび拡張モジュールとの接続に使用します。
トレイ ID スイッチ	ロータリースイッチのペアで、アレイのトレイ番号の選択に使用します。1 つのスイッチで 10 の位、もう 1 つで 1 の位を設定します。
レートセレクトスイッチ	FC ディスクドライブループの転送速度を 1 ギガビット/秒または 2 ギガビット/秒に設定するために使用するトグルスイッチです。
2 Gb LED	この LED は、FC ディスクループが 2 ギガバイト/秒の速度で動作していると緑色に点灯します。FC ディスクループが 1 ギガバイト/秒の速度で動作している場合、LED は点灯しません。
障害 LED	この LED は、トレイレベルの不良が発生すると、オレンジ色に点灯します。

## 拡張モジュール

拡張モジュールは、最大 14 の追加 FC または Serial Advanced Technology Attachment (SATA) ドライブを提供します。拡張モジュールは、コントローラモジュールに直接接続され、独立して動作することはできません。

FC ディスクドライブと SATA ディスクドライブを同じ拡張モジュールに混在させることはできません。1 つの拡張モジュールでは、すべてのドライブが同じ種類である必要があります、すべてが FC ドライブか、すべてが SATA ドライブである必要があります。

図 1-4 に、拡張モジュールの前面図と背面図を示します。

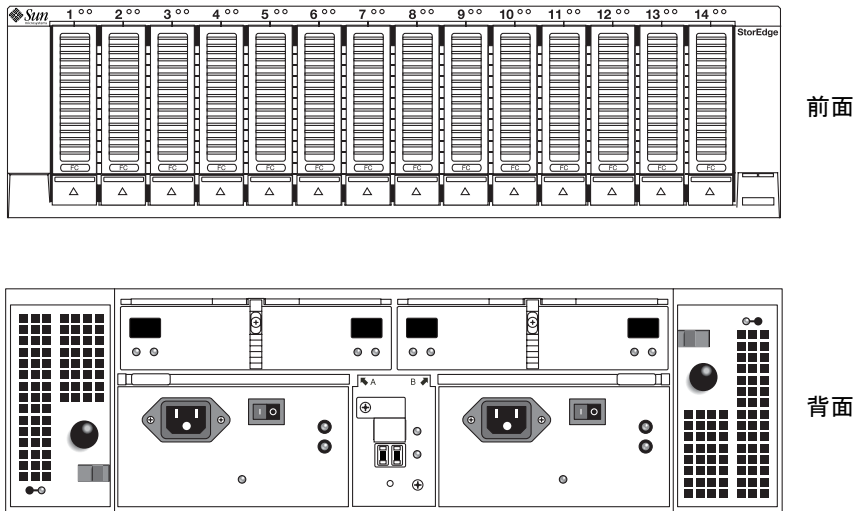


図 1-4 拡張モジュール (前面図と背面図)

表 1-4 に、拡張モジュールの構成を示します。

表 1-4 Sun StorEdge 6130 アレイ拡張モジュール

説明	数量	
FC または SATA 3.5 インチドライブ	FC ハードディスクドライブ - 73G10K、73G15K、146G10K SATA ハードディスクドライブ - 400G7.2	5 - 14
入出力拡張ポート付き入出力モジュール		2
電源装置		2
ファン構成部品		2

## ソフトウェアの概要

Sun StorEdge 6130 アレイソフトウェアは CD で配布され、以下の項で説明するツールから構成されます。

- 7 ページの「管理用ソフトウェア」
- 7 ページの「リモート CLI クライアント」



- 7 ページの「ソフトウェアの監視と診断」
- 8 ページの「データホストのソフトウェア」

必要な機能を選択すると、必要なソフトウェアが CD からインストールされます。

## 管理用ソフトウェア

Sun StorEdge 6130 アレイの Web ベースの管理用ソフトウェアは、アレイの構成と管理を行う主インタフェースです。管理用ソフトウェアは、外部の管理ホストにインストールするツール群で構成されます。管理ホストは、Solaris 8 または Solaris 9 オペレーティングシステム (OS) を実行している Sun ワークステーションである必要があります。

ストレージ管理者は、管理用ソフトウェアを使用して、管理ホストと同じネットワークにあり、Web ブラウザがインストールされている任意のシステムから Sun StorEdge 6130 アレイを管理できます。サポートされるブラウザの一覧については、『Sun StorEdge 6130 アレイご使用にあたって』を参照してください。

## リモート CLI クライアント

リモートコマンド行インタフェース (CLI) クライアントを使用して、Sun StorEdge 6130 アレイのストレージを管理および構成することもできます。CLI の制御機能と監視機能は、Web ブラウザで使用できる機能と同じで、頻繁に実行する作業のスク립ト化もできます。

リモート CLI クライアントは、Solaris OS およびその他いくつかのオペレーティングシステム用が用意されています。サポートされるオペレーティングシステムプラットフォームの一覧については、『Sun StorEdge 6130 アレイご使用にあたって』を参照してください。CLI コマンドについての詳細は、sscs のマニュアルページを参照してください。

## ソフトウェアの監視と診断

Sun Storage Automated Diagnostic Environment は、アレイの監視および診断ツールです。24 時間制でソフトウェアを監視するように構成し、Sun StorEdge 6130 アレイの信頼性、可用性、および保守性 (RAS) を高めることができます。

監視および診断ソフトウェアには、Web ブラウザまたはコマンド行からアクセスできます。

## データホストのソフトウェア

Sun StorEdge 6130 アレイデータホストのソフトウェアは、データホストとアレイの間のデータパスを制御します。データホストのソフトウェアは、次のツールから構成されています。

- Sun StorEdge SAN Foundation Software はデータホストとアレイの間のデータパス入出力接続を管理します。このソフトウェアには、SAN で Solaris データホストとの接続、監視、データ転送を行うドライバとユーティリティが含まれています。
- Sun StorEdge Traffic Manager はマルチパス機能を提供し、ストレージアレイとの信頼性の高い通信を可能にします。

データホストのソフトウェアによって、Solaris 8 ワークステーション、Solaris 9 ワークステーション、およびその他のオペレーティングシステムプラットフォームが、Sun StorEdge 6130 アレイと通信できるようになります。サポートされるオペレーティングシステムプラットフォームの一覧については、『Sun StorEdge 6130 アレイご使用にあたって』を参照してください。

Solaris 用のデータホストのソフトウェアは、Sun StorEdge 6130 Host Installation Software CD に含まれています。その他のオペレーティングシステム用のソフトウェアを Sun の Download Center から入手する方法については、第 7 章を参照してください。

---

## インストール手順の概要

アレイを設置するには、その前に以下の作業を行う必要があります。

- アレイのインストールに関する最新情報について、『Sun StorEdge 6130 アレイご使用にあたって』をお読みください。
- 次のマニュアルを参照して、サイトの準備を行ってください。
  - Sun StorEdge 6130 Array Regulatory and Safety Compliance Manual
  - Sun StorEdge 6130 アレイサイト計画の手引き

Sun StorEdge のマニュアルは、以下からダウンロードできます。

<http://www.sun.com/products-n-solutions/hardware/docs/Network Storage Solutions/Midrange/6130/index.html>

次のチェックリスト (表 1-5) は、Sun StorEdge 6130 アレイのハードウェアとソフトウェアの設置に必要なすべての作業の概要と、詳細な手順の参照先を示しています。正常にインストールするには、ここに示した順序で作業を行う必要があります。

表 1-5 Sun StorEdge 6130 アレイ設置のチェックリスト

ステップ	設置の作業	手順の参照先
1.	キャビネットを開梱し、設置場所へ置きます。	梱包箱の外側に書かれている開梱手順
2.	キャビネットを設置し、固定します。	『Sun StorEdge Expansion Cabinet Installation and Service Manual』、 『Sun Rack Installation Guide』、または 『Sun Fire キャビネット設置およびリ ファレンスマニュアル』
3.	ラックマウントキットを取り出し、 内容を確認します。	12 ページの「ラックマウントキットの準備」
4.	アレイモジュールボックスを取り出し、 内容を確認します。	13 ページの「アレイモジュールの準備」
5.	キャビネットで設置の準備をします。	13 ページの「キャビネットの準備」
6.	キャビネットにレールを取り付けます。	14 ページの「Sun StorEdge 拡張キャビ ネットまたは Sun Fire キャビネットへの レールの取り付け」または 21 ページの「Sun Rack 900/1000 キャビ ネットへのレールの取り付け」
7.	コントローラモジュールと拡張モ ジュールをキャビネットに取り付け ます。	27 ページの「キャビネットへのアレイモ ジュールの取り付け」
8.	電源ケーブルを接続します。	32 ページの「電源ケーブルの接続」
9.	トレイ ID を設定します。	33 ページの「トレイ ID の設定」
10.	コントローラモジュールと拡張モ ジュールを配線します。	34 ページの「モジュール間の配線」
11.	電源を投入し、リンクレートを確認 します。	44 ページの「アレイモジュールの電源投 入」
12.	管理ホストを接続します。	49 ページの「管理ホストの接続」
13.	ホストインタフェースケーブルを接 続します。	50 ページの「データホストの接続」
14.	管理ソフトウェアをインストールし ます。	56 ページの「インストールスクリプトの 実行」
15.	コントローラモジュールの IP アド レスを構成します。	58 ページの「アレイの IP アドレスの構 成」

表 1-5 Sun StorEdge 6130 アレイ設置のチェックリスト (続き)

ステップ	設置の作業	手順の参照先
16.	管理ソフトウェアを起動し、ログインします。	67 ページの「初めてのソフトウェアの起動」
17.	アレイの初期設定を行います。	73 ページの「管理ソフトウェアの設定」
18.	Storage Automated Diagnostic Environment の初期設定を行います。	79 ページの「Sun Storage Automated Diagnostic Environment の設定」
19.	Sun Remote Services Net Connect を接続します。	82 ページの「Sun SRS Net Connect 3.1 の接続」
20.	データホストソフトウェアをインストールします。	83 ページの「データホストソフトウェアのインストール」
21.	リモート CLI ソフトウェアをインストールします。	91 ページの「リモート管理ソフトウェアのインストール」
22.	ストレージの構成を開始します。	97 ページの「ストレージ構成の計画」

## 第2章

---

# アレイモジュールの設置

---

この章の手順を使用して、キャビネットにアレイモジュールを設置してください。設置すべきモジュールの数は、総合的なストレージ要件によって異なります。Sun のキャビネットには、最大で1つのコントローラモジュールと7つの拡張モジュールの合計8つを設置できます。

この章では、Sun StorEdge 6130 アレイモジュールの設置作業について説明します。以下の節があります。

- 12 ページの「設置の準備」
- 14 ページの「レールの取り付け」
- 27 ページの「キャビネットへのアレイモジュールの取り付け」
- 34 ページの「モジュール間の配線」
- 41 ページの「次の作業」

この章の設置作業では、以下の工具が必要です。

- プラスのドライバ (#2)
- プラスのドライバ (#3)
- 静電保護用具



---

**注意** – 静電放電によって、精密なコンポーネントが破損することがあります。適切な接地を行わずにアレイまたはそのコンポーネントに触れると、装置が破損することがあります。破損を防ぐために、コンポーネントを扱う前に、適切な静電防止対策をとってください。

---

## 設置の準備

設置の準備として、以下の作業を行います。

- 12 ページの「ラックマウントキットの準備」
- 13 ページの「アレイモジュールの準備」
- 13 ページの「キャビネットの準備」

## ラックマウントキットの準備

ラックマウントキットを取り出し、内容を確認します。キットには、以下のものが含まれています。

CAM100 3RU レールキット

- 左側の前部 (P/N 341-04443-01) および後部 (P/N 341-0444) のレール
- 右側の前部 (P/N 341-04445-01) および後部 (P/N 341-0446) のレール
- 以下に示す固定用ねじ

数量	タイプ	使用場所
8	8-32 (小型) ナベ頭ねじ	すべてのサンキャビネット
8	10-32 (中型) ナベ頭ねじ	Sun StorEdge 拡張キャビネット または Sun Fire キャビネット
12	M6 (大型) ナベ頭ミリねじ	Sun Rack 900/1000 キャビネット

注 – キットには、予備のねじが入っていることがあります。

レールは、以下のサンキャビネットに合わせて調整できます。

- Sun StorEdge 拡張キャビネット
- Sun Fire キャビネット
- Sun Rack 900/1000 キャビネット

## アレイモジュールの準備



注意 – アレイモジュールを持ち上げたり移動するには、2人必要です。けがをしないよう注意してください。アレイの重量は最大で 43 kg (95 ポンド) あります。モジュールの前面を持ち上げないでください。ドライブが破損することがあります。

1. アレイモジュールを開梱します
2. 箱の中に、次のものがあることを確認します。
  - Sun StorEdge 6130 アレイモジュール (コントローラまたは拡張)
  - コントローラモジュールの運搬キット
    - RAID コントローラとストレージエリアネットワーク (SAN) またはホストの接続用の 5 m 光ファイバチャネル (FC) ケーブル × 2
    - 6 m の RJ45 -RJ45 Ethernet ケーブル × 2
    - Sun StorEdge 6130 Host Installation Software CD
    - 『Sun StorEdge 6130 アレイご使用の手引き』
  - 拡張モジュールの運搬キット
    - 2 m の銅製 FC ケーブル × 2
    - マニュアルの URL のパンフレット

## キャビネットの準備

アレイを設置するキャビネットを選択します。キャビネットが、付属する設置マニュアルに従って設置されていることを確認してください。

1. キャビネットのマニュアルに従って、キャビネットを安定させます。
2. キャビネットにキャスターが付いている場合は、キャビネットが動かないようにキャスターがロックされていることを確認します。
3. 上部の正面パネルを取り外すか開きます。
4. 排気用の背面パネルを取り外すか開きます。

## モジュールの設置順序の決定

モジュールは、キャビネット最下部の第1コントローラモジュールを最初に設置します。次に、第1コントローラモジュールの拡張モジュールを設置します。キャビネットに空きがある場合は、次のコントローラモジュールと拡張モジュールを設置します。

最下部から設置することで、キャビネットの重量がうまく分散されます。

---

## レールの取り付け

使用しているサンキャビネットの種類に応じて、以下のいずれかの手順でレールを取り付けます。

- Sun StorEdge 拡張キャビネットまたは Sun Fire キャビネットへのレールの取り付け
- Sun Rack 900/1000 キャビネットへのレールの取り付け

このレールはいくつかのキャビネットに適合できるため、説明に正確に従ってください。初めて行う作業が必要になることもあります。

---

**注** – この節では、レールを前後に固定する前に、側面に取り付けたねじにレールを仮止めします。

---

## Sun StorEdge 拡張キャビネットまたは Sun Fire キャビネットへのレールの取り付け

レールを Sun StorEdge 拡張キャビネットと Sun Fire キャビネットへ取り付ける手順は、1つを除いて同じです。Sun Fire キャビネットではレールを延長する必要がなく、以下の手順で各レールからねじと延長レールを取り外します。

---

**注** – 図はすべて、Sun StorEdge 拡張キャビネットのもので、

---



1. 使用するキャビネットの種類に応じて、以下のいずれかを行います。
  - Sun StorEdge 拡張キャビネットの場合は、#2 のプラスドライバを使用してサイドレールのねじをゆるめます。各レールの長さが最大になるよう調整します (図 2-1)。

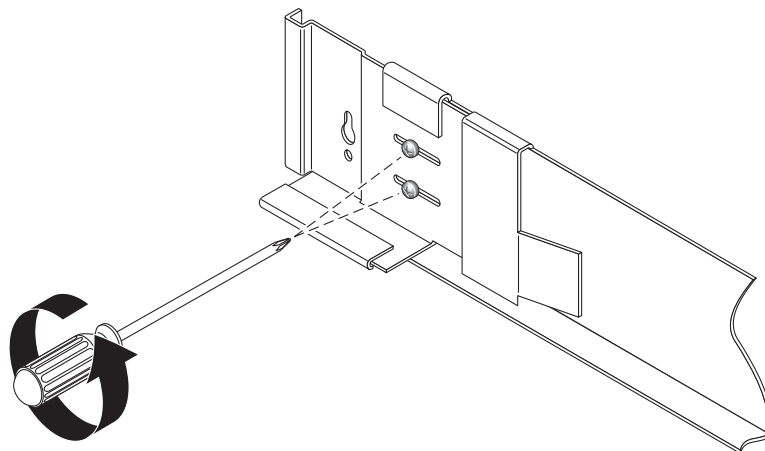


図 2-1 レールのねじをゆるめてレールの長さを調整

- Sun Fire キャビネットの場合は、#2 のプラスドライバを使用してサイドレールのねじをゆるめて取り外します。レールの延長部分をレールから取り外します (図 2-2)。

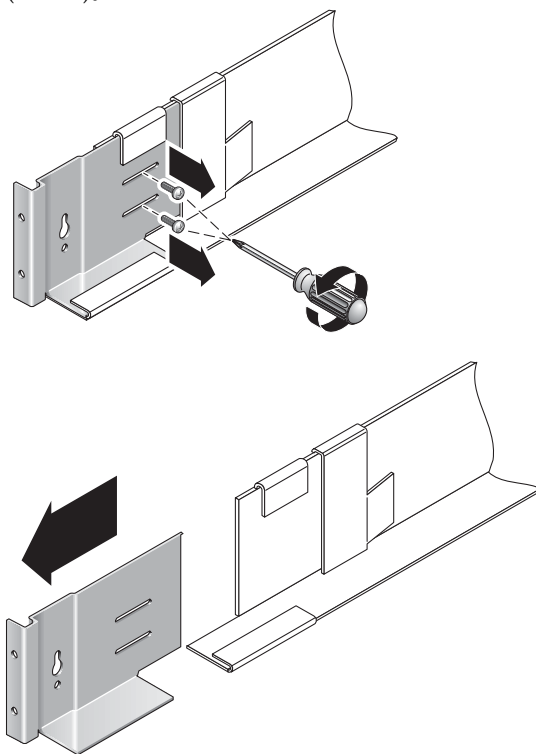


図 2-2 Sun Fire 用のレール延長部分の取り外し

2. キャビネットの前後の固定穴に、4本の10-32ねじ(片側で2本ずつ)をねじ込みます(図2-3)。まだ締め付けしないでください。サイドレールをこれらのねじに仮止めします。

キャビネット内部の数字マークを使用して、4本のねじがすべて正しく並び、同じ高さに取り付けられていることを確認します。最初のモジュールには10番の穴、2番目のモジュールには19番の穴を使用します。

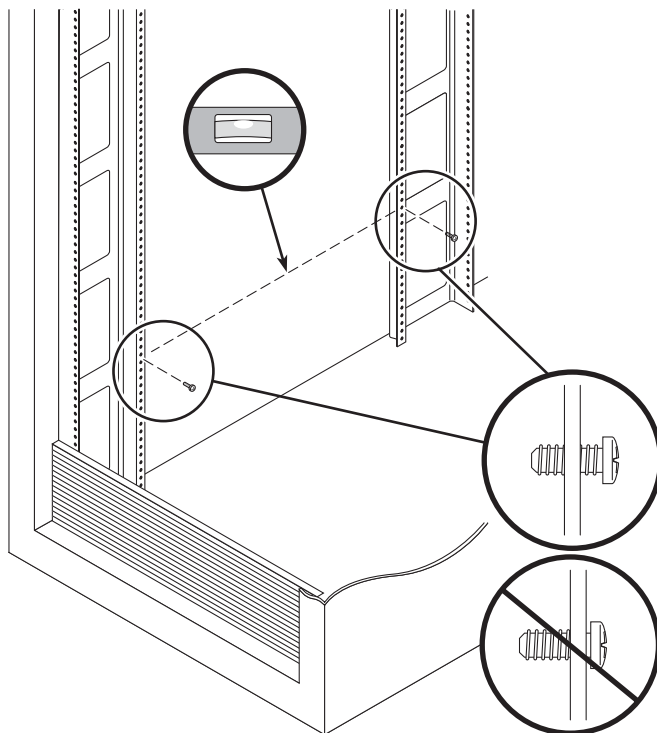


図 2-3 キャビネットの前後の固定穴へのねじの挿入

3. 左側レールのねじ穴の幅の広い方に前後のねじを入れ、レールを下に引いて、各ねじをねじ穴の幅の狭い方にずらして、左側レールを仮止めします (図 2-4)。右側レールも同じようにします。

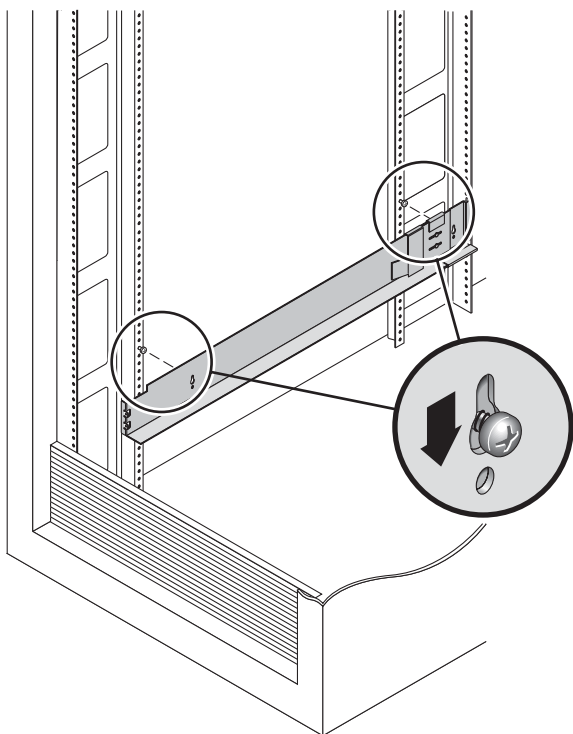


図 2-4 左側レールと大きいスロットの位置合わせ

---

注 - レールの穴とキャビネットの固定穴を合わせるため、固定ねじをキャビネットの上または下の固定穴に移動することが必要になることもあります。

---

4. Sun StorEdge 拡張キャビネットでは、各レールの長さをキャビネットに合わせて調整します。

5. #2 のプラスドライバを使用して、2 本の 8-32 ねじを左側レールの前部にねじ込んで、レールをキャビネットの前面に固定します (図 2-5)。右側レールも同じようにします。

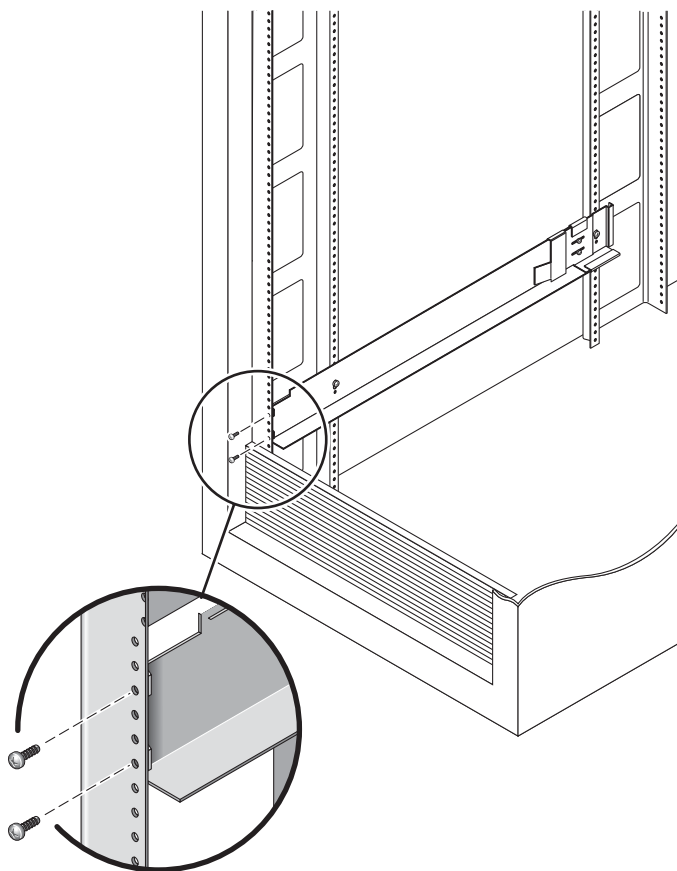


図 2-5 キャビネットへの左側レールの前部の固定

6. #2 のプラスドライバを使用して、2 本の 10-32 ねじをサイドレールの下側の固定穴にねじ込みます (図 2-6)。最初のモジュールには 8 番の穴、2 番目のモジュールには 11 番の穴を使用します。右側レールも同じようにします。

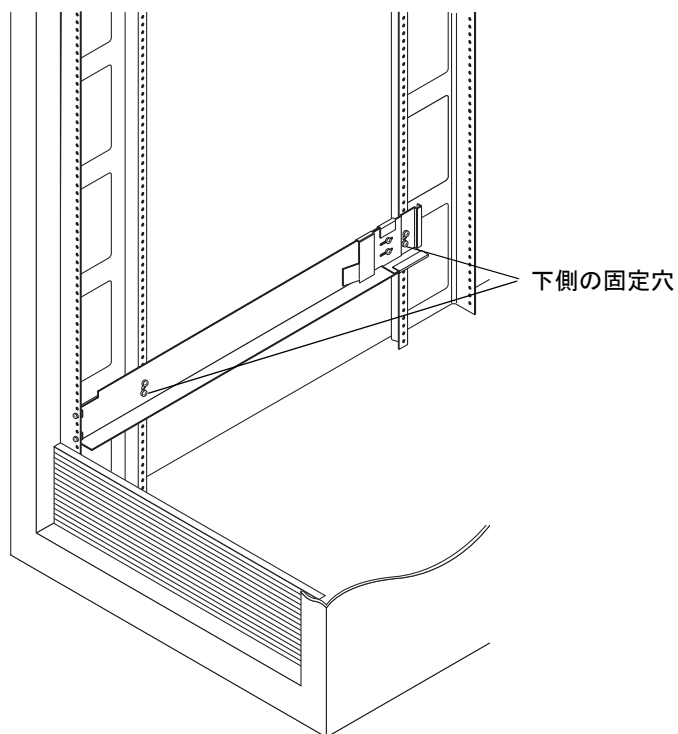


図 2-6 キャビネットのサイド下側の固定穴へのねじの挿入

7. 左右のレールのすべてのねじを締め付けます。
- Sun StorEdge 拡張キャビネットでは、左右のレールの 6 本のねじを締め付けます。
  - Sun Fire 拡張キャビネットでは、左右のレールの 4 本のねじを締め付けます。

## Sun Rack 900/1000 キャビネットへのレールの取り付け

1. #2 のプラスドライバを使用してサイドレールのねじを緩め、各レールの長さを最大にします (図 2-7)。

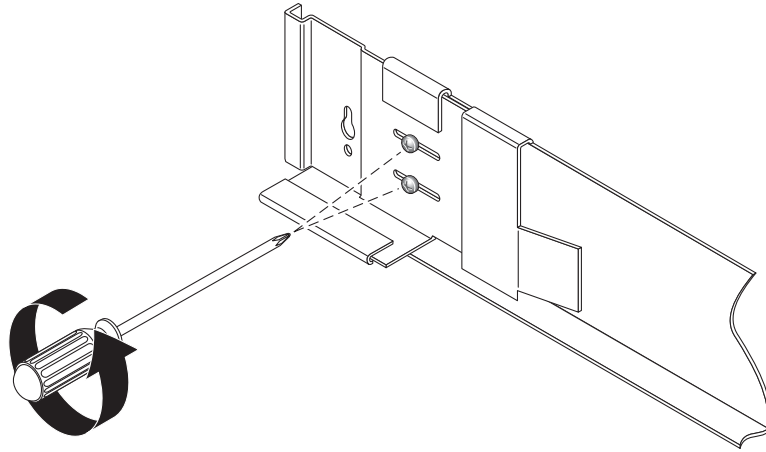


図 2-7 レールのねじをゆるめてレールの長さを調整

2. 左側レールの前部を、キャビネット前部のラックユニットマークに合わせます (図 2-8)。右側レールも同じようにします。

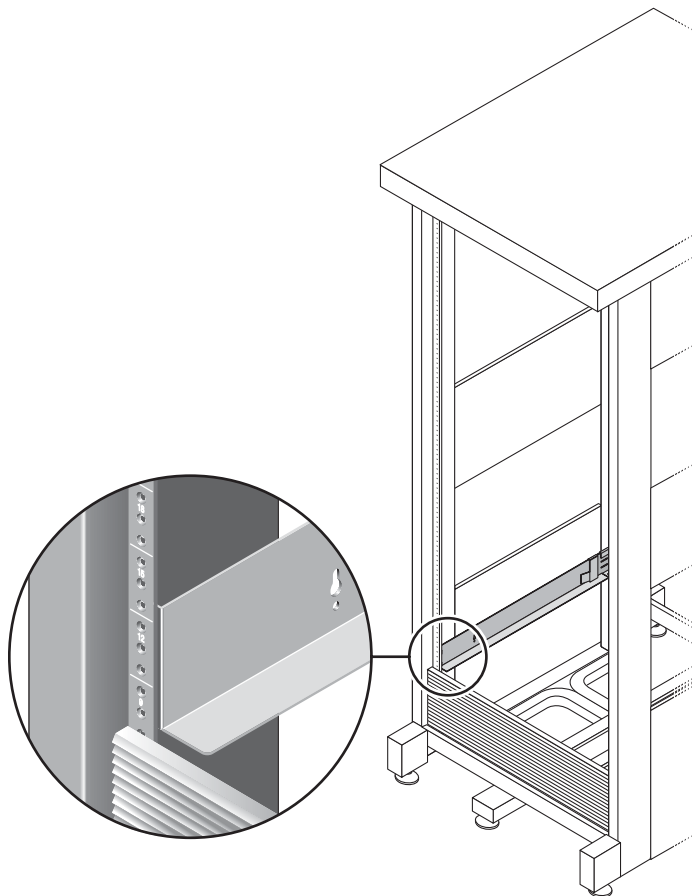


図 2-8 Sun Rack キャビネット前部のラックユニットマークと左側レールの位置合わせ



3. #2 のプラスドライバを使用して 2 本の 8-32 ねじをねじ込んで締め付け、左側レールをキャビネットの前面に固定します (図 2-9)。右側レールも同じようにします。

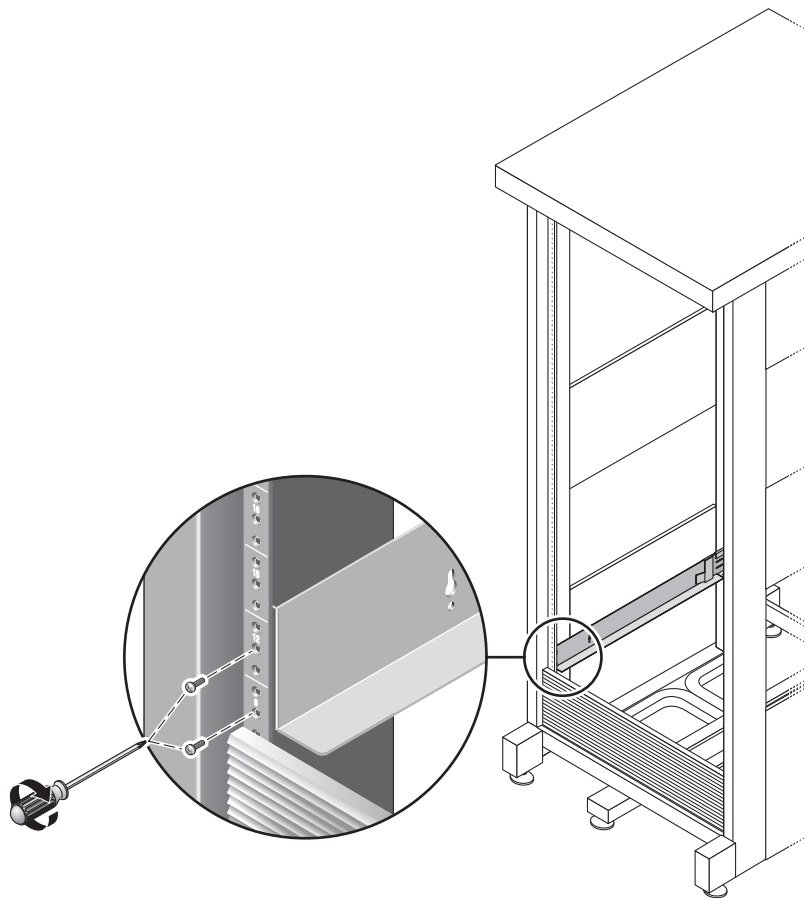


図 2-9 キャビネット前部への左側レールの固定

4. キャビネット後部で各レールの長さをキャビネットに合わせて調節し、レールのフランジを縦のレールに合わせます (図 2-10)。

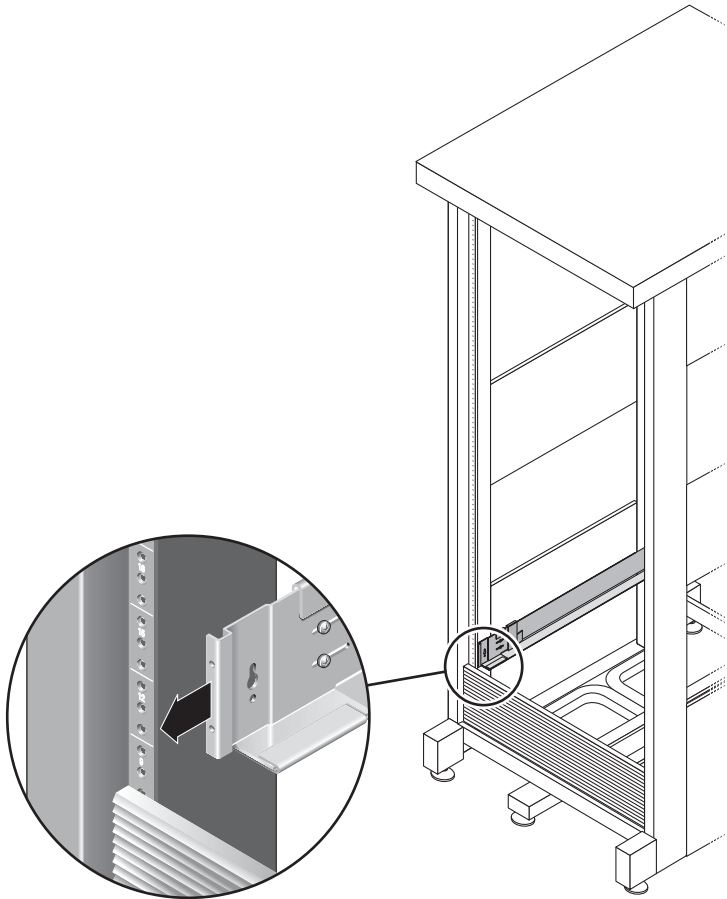


図 2-10 キャビネット後部での右側レールの長さ調節

5. #3 のプラスドライバを使用して、M6 ねじをレール後部の両側にねじ込んで締め付けます (図 2-11)。

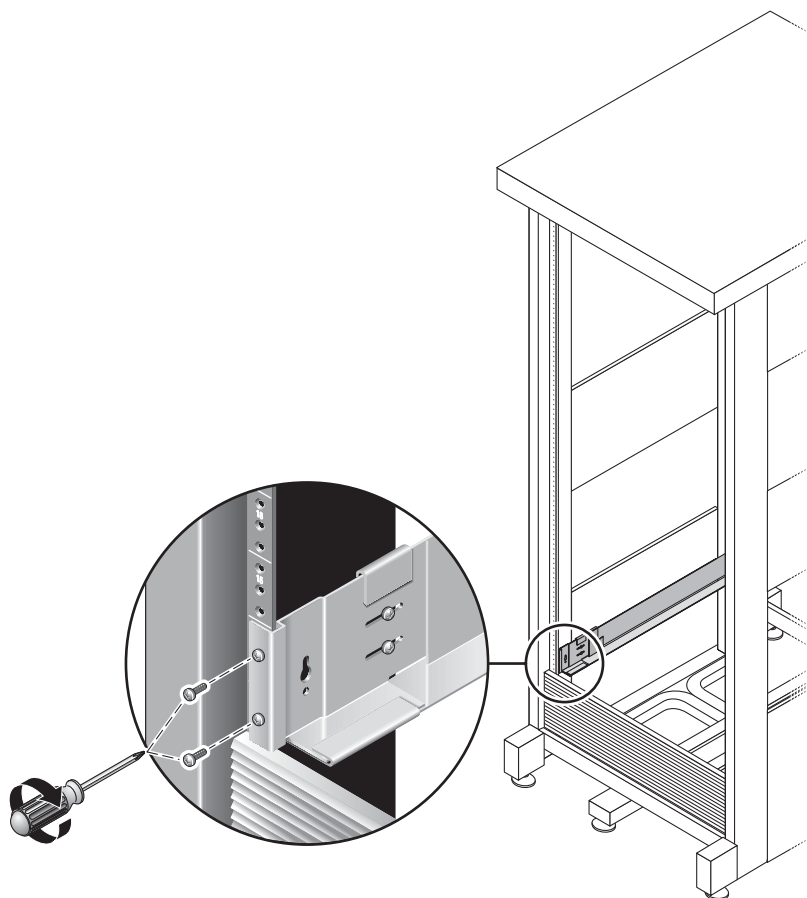


図 2-11 キャビネット後部への右側レールの固定

6. #2 のプラスドライバを使用して、各レールの後部寄りの 4 本 (片側 2 本ずつ) の調節ねじを締め付けます (図 2-12)。

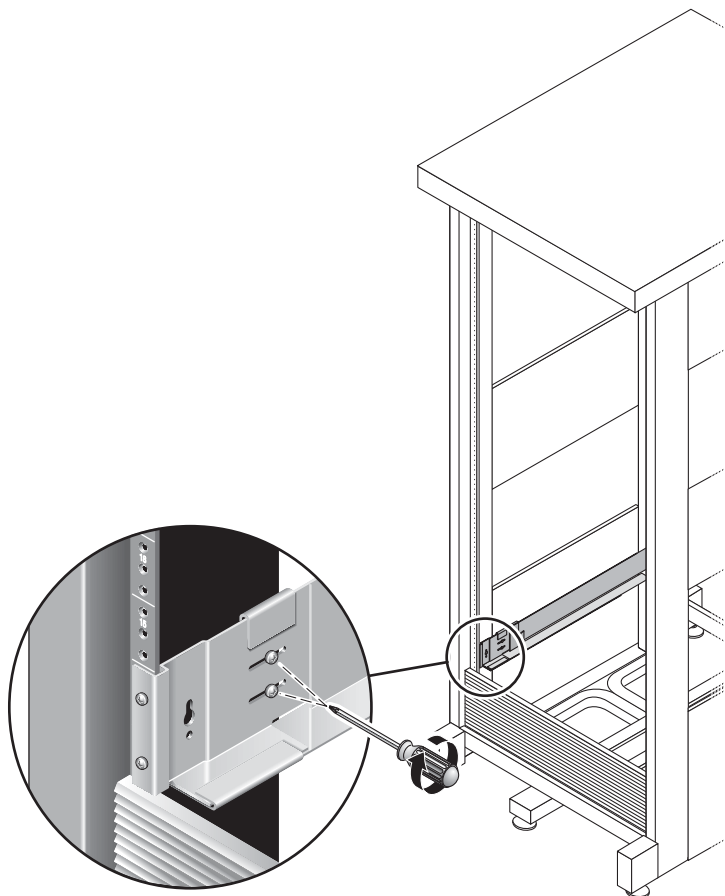


図 2-12 調節ねじの締め付け

# キャビネットへのアレイモジュールの取り付け

コントローラモジュールを、キャビネット最下部の最初の空きスロットに設置します。拡張モジュールを設置する場合は、モジュールを下から順に設置します。

各モジュールの設置後は、電源ケーブルを接続し、トレイ ID を設定する必要があります。

## アレイモジュールの設置

1. アレイの左右のエンドキャップを引いて取り外し、ねじ取り付け穴が見えるようになります (図 2-13)。

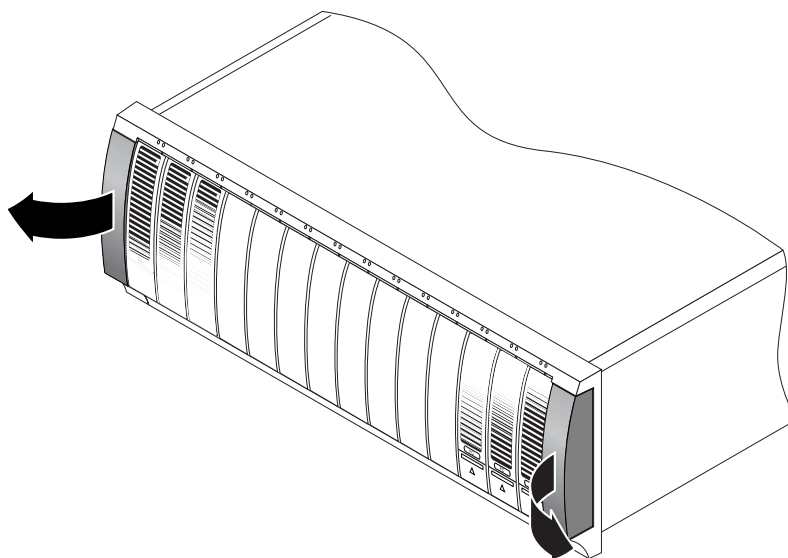


図 2-13 アレイのエンドキャップの取り外し

2. アレイの片側に 1 人ずつの 2 人で作業し、アレイを慎重に持ち上げて、左右のレールの下側の突起に載せます (図 2-14)。



---

**注意** - けがをしないよう注意してください。アレイの重量は最大で 45 kg (95 ポンド) あります。

---

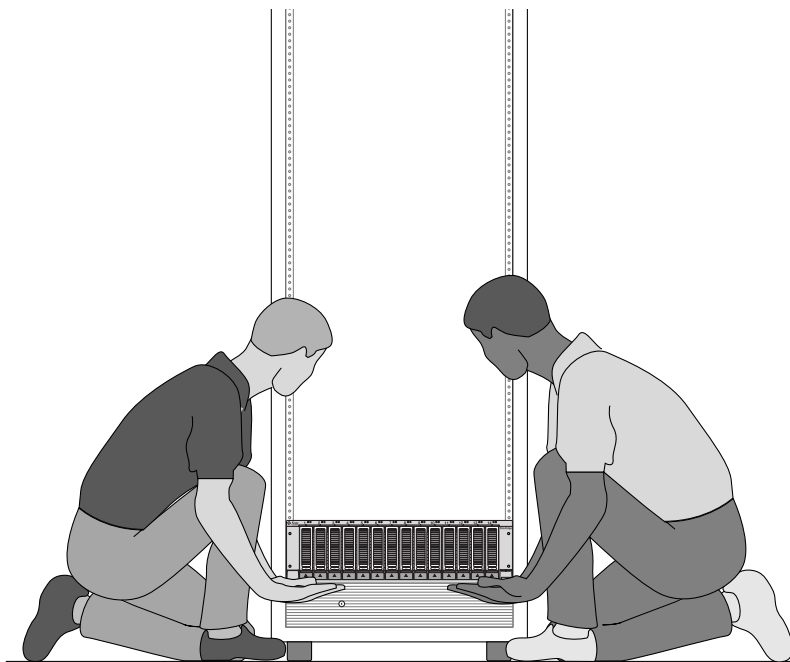


図 2-14 キャビネットへのアレイモジュールの搭載

3. アレイの前部のフランジがキャビネットの縦の面に当たるまで、アレイをキャビネットに慎重に押し込みます (図 2-15)。

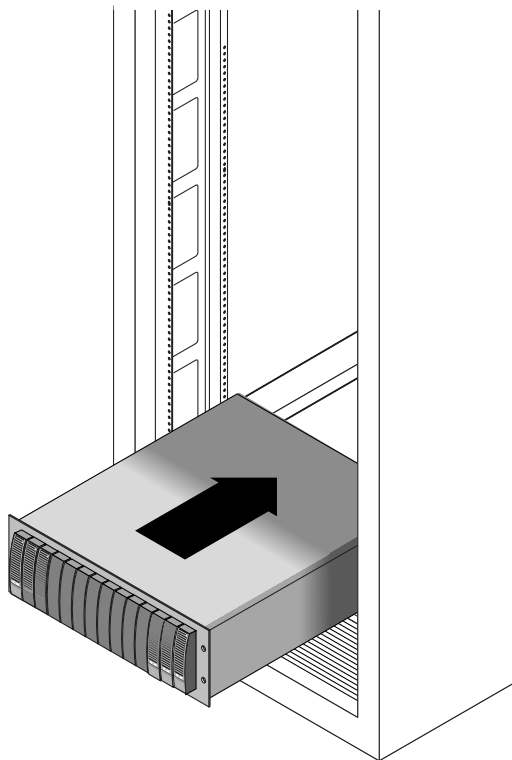


図 2-15 キャビネットへのアレイの押し込み

4. 使用するキャビネットの種類に応じて、以下のいずれかを行います。

- Sun StorEdge 拡張キャビネットまたは Sun Fire キャビネットでは、#2 のプラスドライバを使用して 4 本 (片側 2 本ずつ) の 10-32 ねじをねじ込んで締め付け、アレイをキャビネットの前面に固定します (図 2-16)。

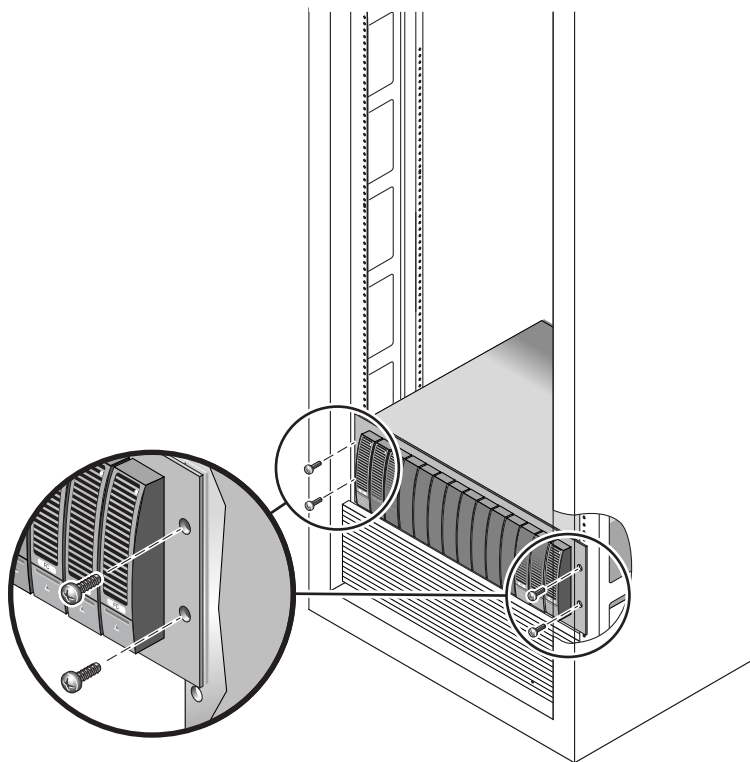


図 2-16 Sun StorEdge 拡張キャビネットまたは Sun Fire キャビネットの前面へのアレイの固定



- Sun Rack 900/1000 キャビネットでは、#3 のプラスドライバを使用して 4 本 (片側 2 本ずつ) の M6 ねじをねじ込んで締め付け、アレイをキャビネットの前面に固定します (図 2-17)。

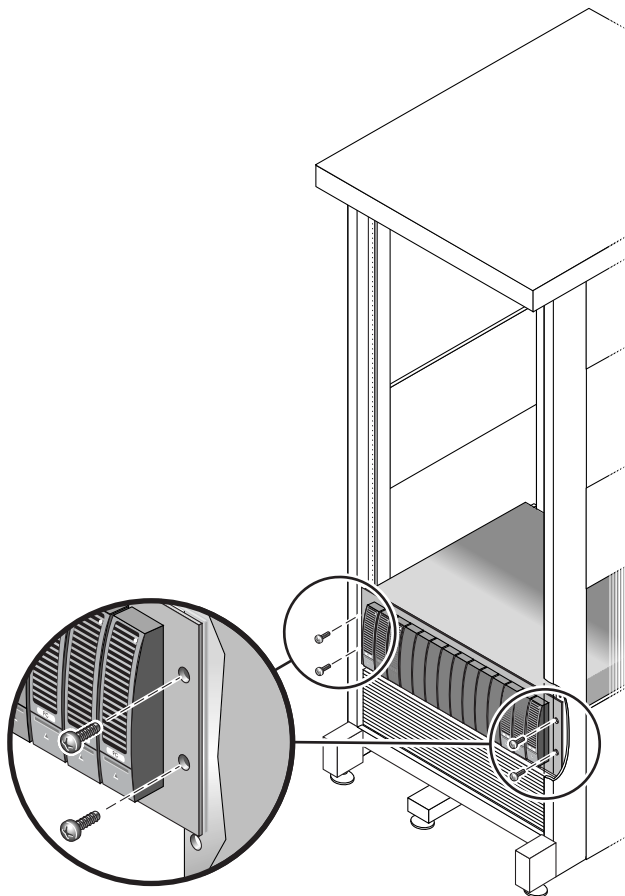


図 2-17 Sun Rack 900/1000 キャビネットの前面へのアレイの固定

5. 左右のエンドキャップを再び取り付けて、前面の取り付けねじが見えないようにします。

エンドキャップを、アレイモジュールの前面にはめ込みます。

6. アレイモジュールの後部に 2 本 (片側 1 本ずつ) の 8-32 ねじをねじ込んで締め付け、アレイ後部をキャビネットに固定します (図 2-18)。

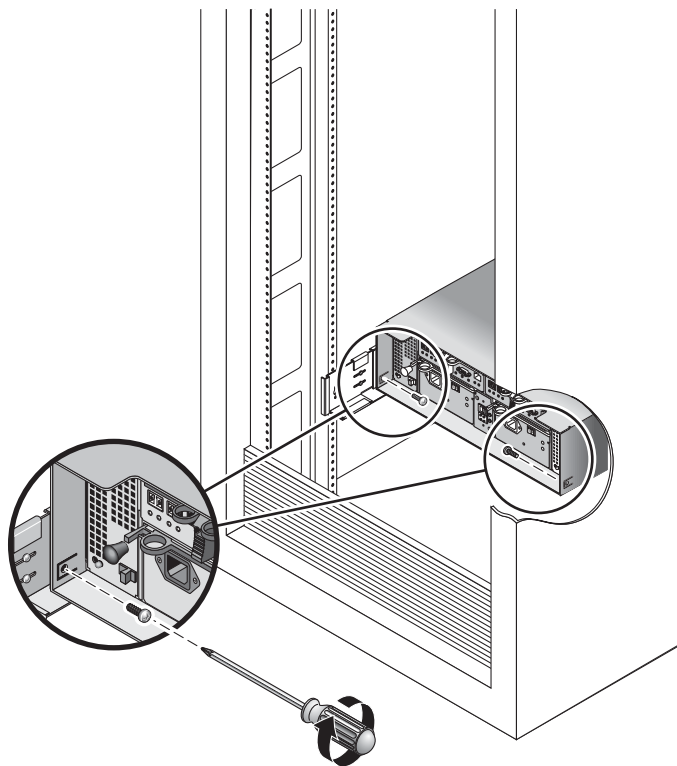


図 2-18 キャビネット後部へのアレイの固定

## 電源ケーブルの接続

1. キャビネット内の各アレイの両方の電源スイッチを切ります。
2. アレイモジュールの各電源を、キャビネットの別々の電源に接続します。
3. キャビネットの一次電源ケーブルを、外部の電源に接続します。

---

注 - この章の手順が完了するまで、アレイの電源を投入しないでください。電源投入シーケンスについては、第 3 章で詳しく説明します。

---

## トレイ ID の設定

トレイ ID は、コントローラモジュール背面のトレイ ID スイッチを使用して設定します。各アレイモジュールのトレイ ID を、00 ～ 76 の一意の番号に設定する必要があります。

1. トレイ ID スイッチは、コントローラモジュールの背面、2 つの電源の間にあります (図 2-19)。

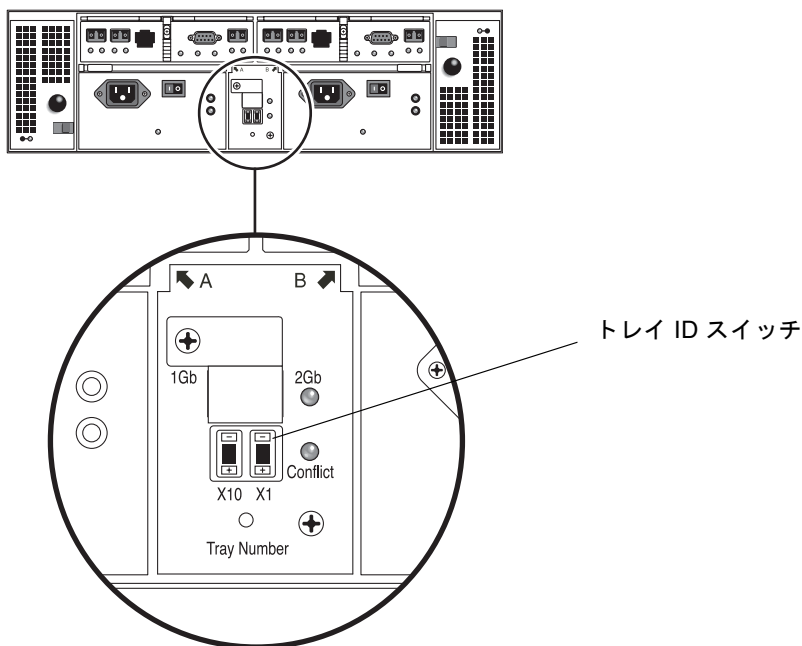


図 2-19 トレイ ID スイッチ

2. ペン先を使用して、X10 および X1 スイッチのプラスとマイナスのボタンを押して設定します。

X10 スイッチはトレイ ID の 10 の位、X1 スイッチは 1 の位を設定します。たとえば、トレイ ID を 11 に設定するには、X10 スイッチを 1、X1 スイッチを 1 に設定します。

慣例的に、ID 00 はコントローラモジュールを表します。コントローラモジュールの上にある第 1 拡張モジュールはトレイ ID が 01 になります。第 2 拡張モジュールはトレイ ID が 02 になります。キャビネットに設置された各拡張モジュールのトレイ ID は 01 ずつ増加していきます。

すべてのモジュールを設置し、電源ケーブルを接続し、トレイ ID の設定が終了すると、次の節で説明するようにコントローラアレイを拡張モジュールに接続できます。

## モジュール間の配線

この節では、いくつかの異なる構成でコントローラモジュールを拡張モジュールにケーブル接続する方法を説明します。コントローラモジュールはコントローラ A とコントローラ B の拡張ポートを使用して、拡張モジュール背面の FC-AL ポートに接続します (図 2-20)。

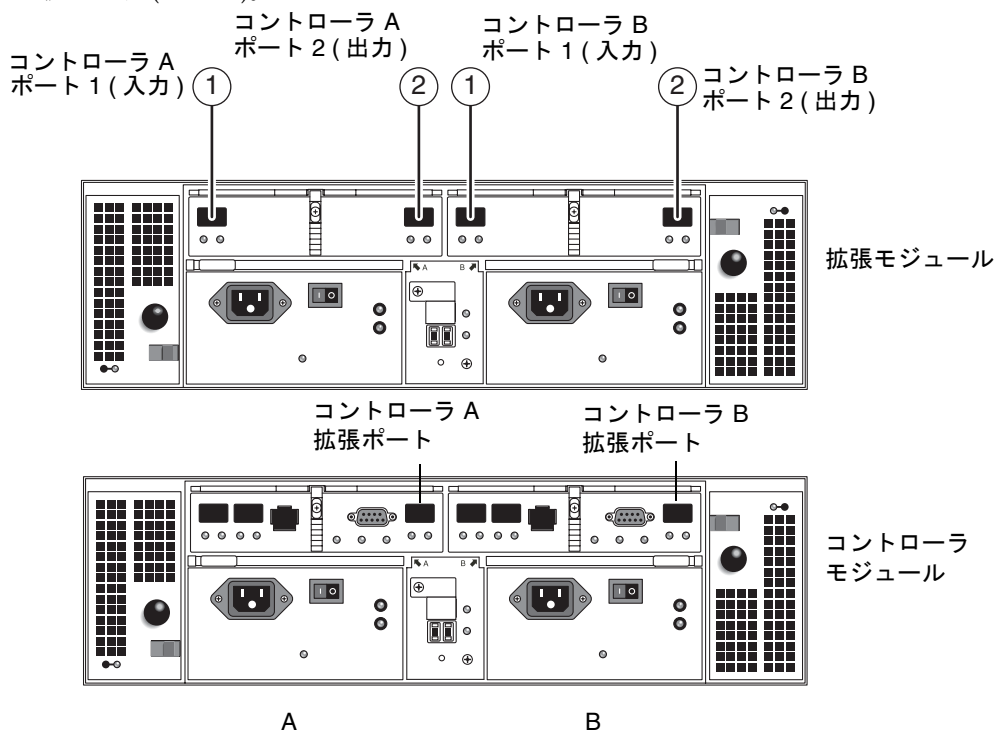


図 2-20 拡張モジュールとコントローラモジュールのポート

構成には「コントローラ数 × トレイ数」という名前が付けられ、最初の数字はコントローラモジュールの数、2 番目の数字はモジュールの総数です。たとえば、1×1 はスタンドアロンのコントローラモジュール、1×2 は1つのコントローラモジュールと1つの拡張モジュール、1×8 は1つのコントローラモジュールと7つの拡張モジュールを表しています (表 2-1)。

表 2-1 コントローラモジュールと拡張モジュールの構成

構成の識別子	コントローラモジュールの数	拡張モジュールの数
1×1	1	0
1×2	1	1
1×3	1	2
1×4	1	3
1×5	1	4
1×6	1	5
1×7	1	6
1×8	1	7

以下の説明に従って、デュアル RAID コントローラモジュールを1つまたは複数の拡張モジュールに接続します。相互接続の配線方法は、1×2、1×3、1×4、および1×8 構成に対するものを示します。この説明を参考にすると、1×5、1×6、および1×7 構成の配線も行えます。

## 1×2 アレイ構成の配線

1×2 アレイ構成は、1つのコントローラモジュールと1つの拡張モジュールで構成されます。2mの銅製FCケーブルが2本必要です(530-3327-01)。

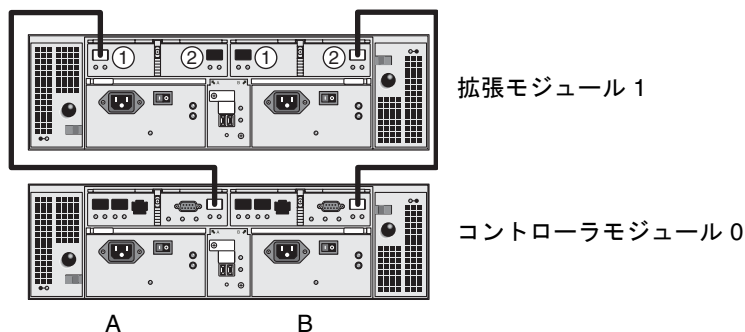


図 2-21 1×2 アレイ構成のケーブル相互接続

1. コントローラ A 側とコントローラ B 側の拡張ポートは、コントローラモジュールの背面にあります(図 2-20)。
2. コントローラ A 側とコントローラ B 側の FC-AL ポート 1 と 2 は、拡張モジュールの背面にあります(図 2-20)。
3. コントローラモジュールの A 側の拡張ポートと、拡張モジュールの A 側のポート 1 に FC ケーブルを接続します(図 2-21)。
4. コントローラモジュールの B 側の拡張ポートと、拡張モジュールの B 側のポート 2 に FC ケーブルを接続します(図 2-21)。

---

注 - 拡張モジュール 1 の A 側のポート 2 と B 側のポート 1 には何も接続しません。

---

## 1×3 アレイ構成の配線

1×3 アレイ構成は、1 つのコントローラモジュールと 2 つの拡張モジュールで構成されます。2 m の銅製 FC ケーブルが 4 本必要です (530-3327-01)。

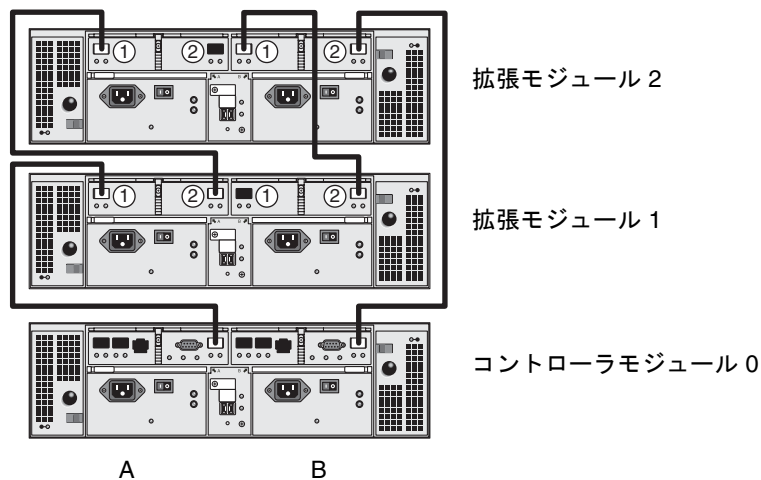


図 2-22 1×3 アレイ構成のケーブル相互接続

1. コントローラ A 側とコントローラ B 側の拡張ポートは、コントローラモジュールの背面にあります (図 2-20)。
2. コントローラ A 側とコントローラ B 側の FC-AL ポート 1 と 2 は、各拡張モジュールの背面にあります (図 2-20)。
3. コントローラモジュール 0 の A 側の拡張ポートと、拡張モジュール 1 の A 側のポート 1 に FC ケーブルを接続します (図 2-22)。
4. 拡張モジュール 1 の A 側のポート 2 と、拡張モジュール 2 の A 側のポート 1 に FC ケーブルを接続します (図 2-22)。
5. コントローラモジュール 0 の B 側の拡張ポートと、拡張モジュール 2 の B 側のポート 2 に FC ケーブルを接続します (図 2-22)。
6. 拡張モジュール 2 の B 側のポート 1 と、拡張モジュール 1 の B 側のポート 2 に FC ケーブルを接続します (図 2-22)。

---

注 - 拡張モジュール 2 の A 側のポート 2 と、拡張モジュール 1 の B 側のポート 1 には何も接続しません。

---

## 1×4 アレイ構成の配線

1×4 アレイ構成は、1つのコントローラモジュールと3つの拡張モジュールで構成されます。2mの銅製FCケーブルが6本必要です(530-3327-01)。

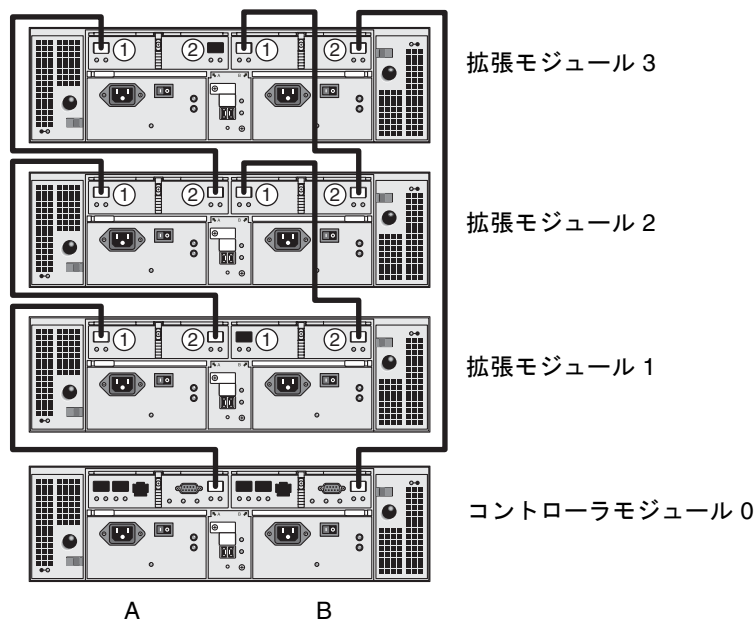


図 2-23 1×4 アレイ構成のケーブル相互接続

1. コントローラ A 側とコントローラ B 側の拡張ポートは、コントローラモジュールの背面にあります(図 2-20)。
2. コントローラ A 側とコントローラ B 側の FC-AL ポート 1 と 2 は、各拡張モジュールの背面にあります(図 2-20)。
3. コントローラモジュール 0 の A 側の拡張ポートと、拡張モジュール 1 の A 側のポート 1 に FC ケーブルを接続します(図 2-23)。
4. 拡張モジュール 1 の A 側のポート 2 と、拡張モジュール 2 の A 側のポート 1 に FC ケーブルを接続します(図 2-23)。
5. 拡張モジュール 2 の A 側のポート 2 と、拡張モジュール 3 の A 側の拡張ポート 1 に FC ケーブルを接続します(図 2-23)。
6. コントローラモジュール 0 の B 側の拡張ポートと、拡張モジュール 3 の B 側のポート 2 に FC ケーブルを接続します(図 2-23)。
7. 拡張モジュール 3 の B 側のポート 1 と、拡張モジュール 2 の B 側のポート 2 に FC ケーブルを接続します(図 2-23)。



8. 拡張モジュール 2 の B 側のポート 1 と、拡張モジュール 1 の B 側のポート 2 に FC ケーブルを接続します (図 2-23)。

---

注 - 拡張モジュール 3 の A 側のポート 2 と、拡張モジュール 1 の B 側のポート 1 には何も接続しません。

---

## 1×8 アレイ構成の配線

1×8 アレイ構成は、1つのコントローラモジュールと7つの拡張モジュールで構成されます。2 m の銅製 FC ケーブルが 14 本必要です (530-3327-01)。

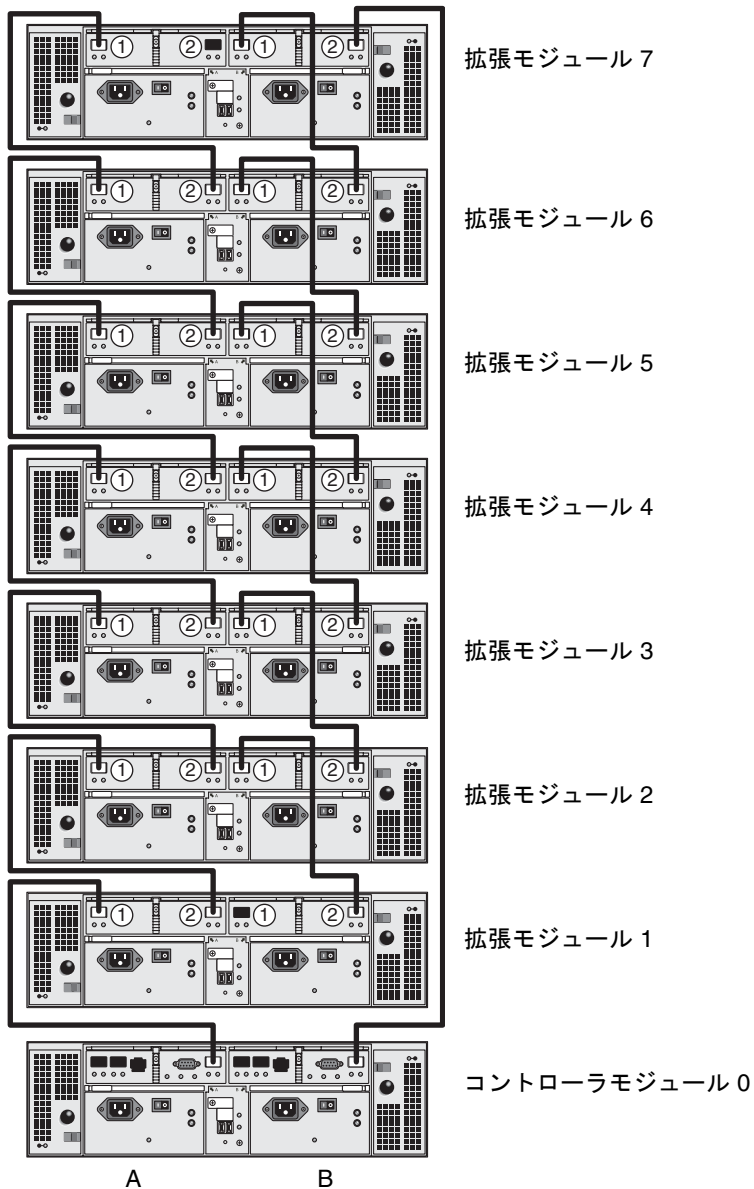


図 2-24 1×8 アレイ構成のケーブル相互接続

1. コントローラ A 側とコントローラ B 側の拡張ポートは、コントローラモジュールの背面にあります (図 2-20)。

2. コントローラ A 側とコントローラ B 側の FC-AL ポート 1 と 2 は、各拡張モジュールの背面にあります (図 2-20)。
3. コントローラモジュール 0 の A 側の拡張ポートと、拡張モジュール 1 の A 側のポート 1 に FC ケーブルを接続します (図 2-24)。
4. 拡張モジュール 1 の A 側のポート 2 と、拡張モジュール 2 の A 側のポート 1 に FC ケーブルを接続します (図 2-24)。
5. すべての拡張モジュールの A 側が FC ケーブルで相互接続されるまで、各拡張モジュールの A 側のポート 2 と、そのすぐ上の拡張モジュールの A 側のポート 1 を FC ケーブルで接続していきます (図 2-24)。
6. コントローラモジュール 0 の B 側の拡張ポートと、拡張モジュール 7 の B 側のポート 2 に FC ケーブルを接続します (図 2-24)。
7. 拡張モジュール 7 の B 側のポート 1 と、拡張モジュール 6 の B 側のポート 2 に FC ケーブルを接続します (図 2-24)。
8. すべての拡張モジュールの B 側が FC ケーブルで相互接続されるまで、各拡張モジュールの B 側のポート 1 と、そのすぐ下の拡張モジュールの B 側のポート 2 を FC ケーブルで接続していきます (図 2-24)。

---

注 – 拡張モジュール 7 の A 側のポート 2 と、拡張モジュール 1 の B 側のポート 1 には何も接続しません。

---

## 次の作業

すべてのモジュールの配線が終わると、第 3 章で説明しているようにモジュールに電源を投入できます。



## 第3章

---

# 電源投入とリンクレートの設定

---

この章では、初期のモジュールの電源投入手順について説明します。以下の節があります。

- 43 ページの「電源を投入する前に」
- 44 ページの「アレイモジュールの電源投入」
- 45 ページの「リンクレート LED の確認」
- 46 ページの「アレイの電源の切断」
- 47 ページの「次の作業」

---

## 電源を投入する前に

DHCP (Dynamic Host Configuration Protocol) サーバーを設定して、各コントローラの IP アドレスを発行することができます。DHCP サーバーを利用できない場合は、コントローラモジュールがデフォルトで内部の静的 IP アドレスに設定されます (詳細は 58 ページの「アレイの IP アドレスの構成」を参照)。

DHCP サーバーの設定方法については、115 ページの「DHCP サーバーの構成」を参照してください。

# アレイモジュールの電源投入

この手順を使用して、キャビネットに設置されたすべてのモジュールの電源を投入します。

1. キャビネットの主電源に接続する各モジュールの、両方の電源スイッチを切ります (図 3-1)。

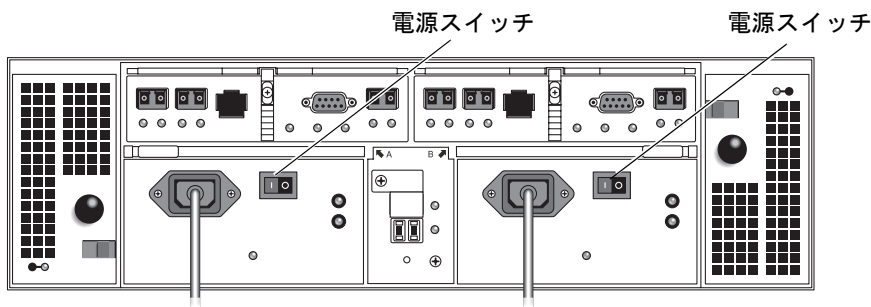


図 3-1 アレイモジュールの電源コネクタとスイッチ

2. 各モジュールの電源の電源ケーブルを、キャビネットの別々の電源に接続します。
3. キャビネットの回路ブレーカがオフになっていることを確認します。
4. キャビネットの一次電源ケーブルを、外部の電源に接続します。
5. キャビネットの回路ブレーカをオンします。
6. 各拡張モジュールの背面にある電源スイッチを押し、「On」位置にします。
7. コントローラモジュールの背面にある電源スイッチを押し、「On」位置にします。  
モジュールの電源起動中は、モジュールの前面と背面の緑とオレンジの LED が点灯し、断続的に消灯します。構成によっては、モジュールの起動までに数分かかります。
8. 各モジュールのステータスを確認します。
  - LED が点滅しなくなったら、モジュールの前面と背面の LED を確認します。緑の LED がすべて点灯し、オレンジの LED はすべて消灯している必要があります。
  - LED が正常であれば、電源投入シーケンスが完了し、障害が検出されていません。

## リンクレート LED の確認

リンクレートスイッチでは、データの転送速度を設定できます。デフォルト設定は2ギガビット (Gbits)/秒です。

1. リンクレートスイッチは、アレイの背面、2つの電源の間にあります (図 3-2)。

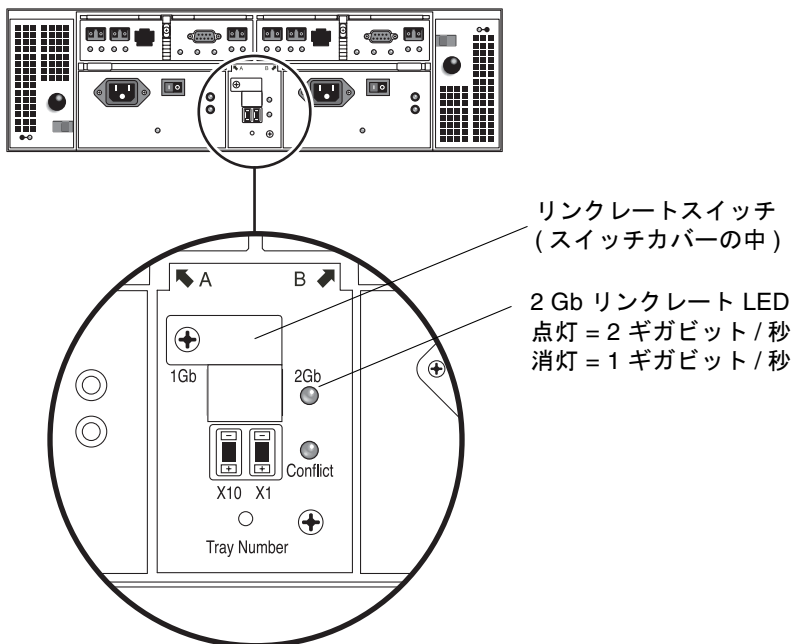


図 3-2 2 Gb リンクレート LED

- 2 Gb LED が点灯している場合、リンクレートは2ギガビット/秒に設定済みです。
- リンクレート LED が消灯している場合は、手順2～手順4に示す方法でリンクレートを2ギガビット/秒に設定します。

2. ねじとスイッチカバーを取り外します。

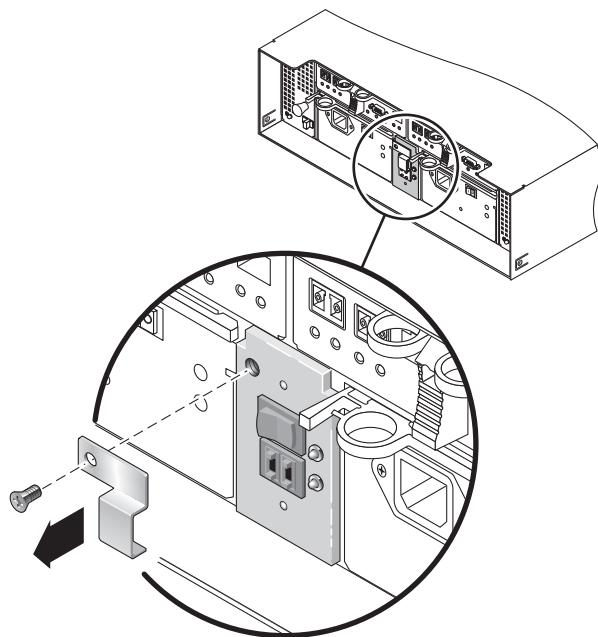


図 3-3 リンクレート LED の操作

3. リンクレートを 2 Gb に設定します。
4. スwitchカバーを取り付け、ねじを締めて固定します。

---

## アレイの電源の切断

場合によっては、アレイの電源を切断する必要があることがまれにあります。電源を切断するのは、アレイを物理的に別の場所へ移動する場合だけです。

アレイの電源を切断する手順は、以下のとおりです。

1. ホストからストレージシステムへのすべての入出力を停止します。
2. すべてのディスクドライブの LED が点滅しなくなるまで約 2 分待ちます。  
約 2 分後に、キャッシュに存在するデータがディスクに書き込まれ、バッテリー機構が停止します。



---

注 - メディアの走査が有効 (デフォルト) な場合は、ディスクドライブ LED は、2 分経過した後も点滅を続けます。約 2 分間待ち、キャッシュに存在するデータがディスクに書き込まれたことを確認します。メディアの走査の間の LED の点滅間隔は 入出力の点滅間隔と異なります。

---

3. コントローラモジュールの背面にある電源スイッチを押し、「Off」位置にします。
4. 各拡張モジュールの背面にある電源スイッチを押し、「Off」位置にします。

---

## 次の作業

これで、第 4 章で説明する管理ホストとデータホストの接続準備ができました。



## 第4章

---

# 管理ホストとデータホストの接続

---

この章では、ホストと Sun StorEdge 6130 アレイの配線について説明します。以下の節があります。

- 49 ページの「管理ホストの接続」
- 50 ページの「データホストの接続」
- 54 ページの「次の作業」

---

## 管理ホストの接続

管理ホストは、帯域外ネットワークを通じて Sun StorEdge 6130 アレイを直接管理します。この節では、Ethernet ケーブルと電源ケーブルを管理ホストへ物理的に接続する方法について説明します。

### 準備

管理ホストを接続する前に、『Sun StorEdge 6130 アレイサイト計画の手引き』で説明されているように、Ethernet ケーブルを設置場所へ接続および配線しておく必要があります。

## Ethernet ケーブルの接続

1. コントローラ A とコントローラ B の Ethernet ポートは、コントローラモジュールの背面にあります (図 4-1)。

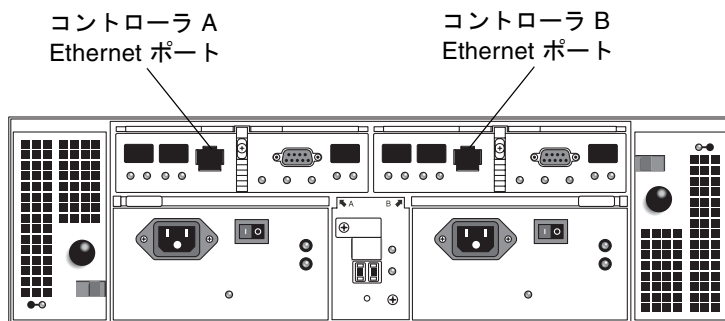


図 4-1 コントローラ A とコントローラ B の Ethernet ポート

2. Ethernet ケーブルを各 Ethernet ポートへ接続します。
3. 各 Ethernet ケーブルのもう一端をサイトの LAN に接続します。

---

## データホストの接続

Sun StorEdge 6130 アレイをアクセスするデータホストは、ファイバチャネル (FC) スイッチ経由でアレイに接続するか、アレイに直接接続します。

### 外部ファイバチャネルスイッチ経由でのデータホストの接続

Sun StorEdge 6130 アレイは、外部 FC スイッチ経由でデータホストに接続できません。

データホストを接続する前に、次の前提条件が満たされているかどうか確認してください。

- FC スイッチが設置され、ベンダーの設置マニュアルに従って構成されていること (サポートされているスイッチについては、『Sun StorEdge 6130 アレイご使用にあたって』を参照)。
- インタフェースケーブルが接続され、ホストバスアダプタ (HBA)、スイッチ、設置サイト間に配線されていること。

- アレイと FC スイッチの接続に、光ファイバケーブル (2m または必要な長さ) を使用できること。
1. ホストポート (SFP トランシーバ) はコントローラモジュールの背面にあります (図 4-2)。

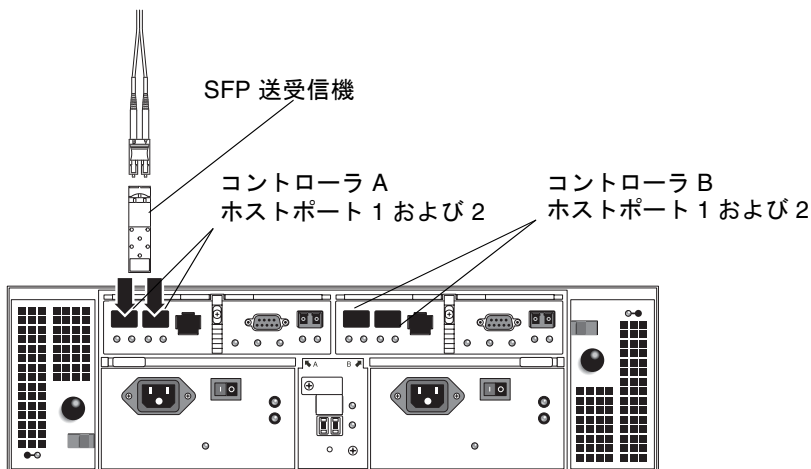


図 4-2 ホストの接続

2. 各光ファイバケーブルをコントローラ A とコントローラ B のホストポートに接続します。

---

**注意** – 光ファイバケーブルは壊れやすい物です。光ファイバケーブルを曲げたり、ねじったり、折り畳んだり、はさんだり、踏まないでください。性能が低下したり、データ損失が発生することがあります。

---

3. 各ケーブルのもう一端を外部 FC スイッチに接続します (図 4-3)。(詳細は、スイッチのベンダーのマニュアルを参照してください。)

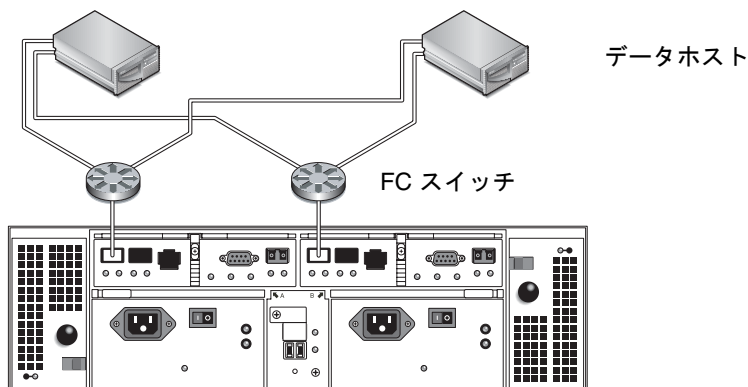


図 4-3 FC スイッチ経由でのデータホストの接続

4. スイッチからのケーブルを、各データホストの HBA に接続します。

## データホストの直接接続

直接ポイントツーポイント接続は、HBA をアレイのホストコネクタに直接配線する物理的な接続です。

データホストをアレイに直接接続する前に、次の前提条件が満たされているかどうか確認してください。

- インタフェースケーブルが接続され、HBA と設置サイトの間に配線されていること。
- アレイとデータホストの HBA の接続に、光ファイバケーブル (2m または必要な長さ) を使用できること。

Sun StorEdge 6130 アレイには、コントローラごとに 2 つずつ、4 つのホスト接続が可能です。冗長性を維持するため、1 つのデータホストをコントローラ A とコントローラ B の両方に接続してください。

1. ホストポートはコントローラモジュールの背面にあります (図 4-2)。
2. 光ファイバケーブルをコントローラ A とコントローラ B の各ホストポートに接続します。

---

**注意** – 光ファイバケーブルは壊れやすい物です。光ファイバケーブルを曲げたり、ねじったり、折り畳んだり、はさんだり、踏まないでください。性能が低下したり、データ損失が発生することがあります。

---

3. 各光ファイバケーブルのもう一端を HBA に接続します (図 4-4 および図 4-5)。

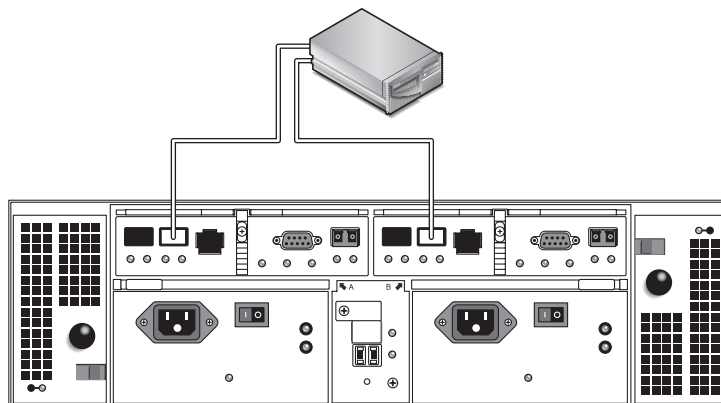


図 4-4 2つのHBAを持つ1つのホストの直接接続

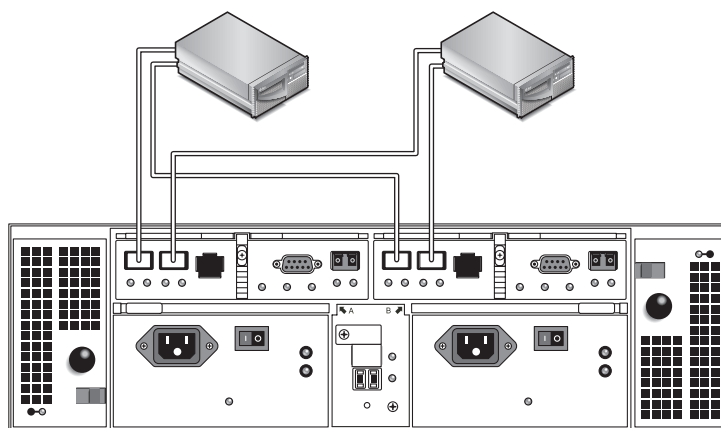


図 4-5 2つのHBAを持つ2つのホストの直接接続

---

## 次の作業

管理ホストとデータホストの接続後は、第 5 章で説明する管理ホストとデータホストのソフトウェアをインストールできます。



## 第5章

---

# 管理ソフトウェアのインストール

---

この章では、管理ホストへの管理ソフトウェアのインストール方法について説明します。以下の節があります。

- 55 ページの「準備」
  - 56 ページの「インストールスクリプトの実行」
  - 58 ページの「アレイの IP アドレスの構成」
  - 65 ページの「次の作業」
- 

## 準備

Sun StorEdge 6130 は、RAID コントローラとローカルエリアネットワーク (LAN) との間の標準 Ethernet 接続の帯域外で管理されます。

Sun StorEdge 6130 管理ソフトウェアは、アレイに付属する Sun StorEdge 6130 Host Installation Software CD に含まれています。管理ソフトウェアは、次のアプリケーションとツールから構成されています。

- Sun Web Console。アレイ管理ソフトウェアのユーザーインターフェース、および関連コンポーネントです。
- Storage Automated Diagnostic Environment ソフトウェア (Enterprise Edition 2.4)
- Sun StorEdge SAN Foundation Kit (マルチパス用 MPxIO ドライバを含む)
- アレイおよびドライブのファームウェア

管理ソフトウェアをインストールする前に、マシンで次の要件を確認してください。

- オペレーティングシステムが SPARC プラットフォーム用の Solaris 8 OS Update 4 または Solaris 9 OS であること。
- 管理ホストの root のパスワードを使用できること (インストールスクリプトの実行用)。

- 430 メガバイトのディスク空き容量があること。
- 以前のバージョンの管理ソフトウェアがインストールされていないこと。
- 以前のバージョンの Storage Automated Diagnostic Environment または Sun StorEdge SAN Foundation ソフトウェアがインストールされていないこと。
- サービス (Storage Automated Diagnostic Environment や Sun Web Console など) がアレイの Ethernet ポートで実行されていないこと。

インストールスクリプトは、これらの要件を確認します。要件を満たしていない場合、スクリプトはそれを通知するか、場合によっては終了します。

---

注 - 2.1 以前のバージョンの Sun Web Console が管理ホストにインストールされている場合、スクリプトは現行バージョンへのアップグレードを求めるメッセージを表示します。アップグレードしないことを選択すると、スクリプトが終了します。

---

## インストールスクリプトの実行

スクリプトを起動する前に、55 ページの「準備」に示したすべての要件を満たしていることを確認してください。

1. Solaris OS に root としてログインします。
2. ホストソフトウェアのインストール CD をローカルドライブに挿入します。
3. /cdrom/cdrom0 ディレクトリに移動します。

```
cd /cdrom/cdrom0
```

4. 次のように入力して、インストールスクリプトを起動します。

```
./install -n
```

-n オプションは、非対話的なインストールを指定します。インストールするソフトウェアの選択後、インストール中に Return キーを押すことを求められません。

ヘッダー情報の表示に続いて、次の内容が表示されます。

```
Host Software Installation
-----

This script installs software for your Sun StorEdge 6130
storage system.

Software components included in this distribution:

    - Sun StorEdge 6130 Data Host Software
    - Sun StorEdge 6130 Management Host Software
    - Sun StorEdge 6130 Remote Management Host Software

You may install any or all of these components on your system.

Sun StorEdge 6130 Remote Management Host Software is a subset of
Sun StorEdge 6130 Management Host Software. You will not be
prompted whether to install the former if the latter is selected.

Do you want to continue? [y/n] :
```

5. インストールを続行するには **y** を入力します。  
インストールするソフトウェアパッケージの選択を求められます。
6. 管理ソフトウェアだけをインストールするには、次のように **n** を入力してから **y** を入力します。

```
Do you want to install ....

Sun StorEdge[tm] 6130 Data Host Software [y/n] : n
Sun StorEdge[tm] 6130 Management Host Software [y/n] : y
```

---

注 - 同じ Solaris マシンに、データホストソフトウェアと管理ソフトウェアをインストールすることもできます。管理ホストにデータホストソフトウェアをインストールする場合は、86 ページの「マルチパスソフトウェアの有効化」で説明しているようにマルチパスソフトウェアを有効にする必要があります。

---

7. 次のプロンプトに `y` と入力して、選択したソフトウェアを確認します。

```
You have chosen to install the following components:

      Sun StorEdge[tm] 6130 Management Host Software

Is this correct? [y/n] : y
```

管理ソフトウェアのインストールには、約 25 分かかります。

インストールが完了すると、インストールしたパッケージの確認が表示され、それに続いてインストールが終了した日時、およびインストールログの格納されたファイル名が表示されます。以下に例を示します。

```
Finished at: Tue Aug 24 17:58:31 PDT 2004
Note: A log of this procedure has been saved to
/var/sadm/install/se6130/6130_Host_SW_install.log
```

8. CD を排出して、ドライブから取り出します。

9. 管理ホストを再起動します。

```
reboot -- -r
```

---

## アレイの IP アドレスの構成

アレイの IP アドレスを構成するには、コントローラモジュールと管理ホストとの間に IP 接続が必要です。以下の項で説明するように、アレイには動的 IP アドレスと静的 IP アドレスのどちらでも構成できます。

- 59 ページの「動的 IP アドレスの構成」
- 59 ページの「静的 IP アドレスの構成」
- 62 ページの「ホストの IP アドレスの構成」

## 動的 IP アドレスの構成

アレイコントローラの動的 IP アドレスは、DHCP サーバーから割り当てられます。DHCP サーバーからの動的 IP アドレスが使用されるのは、BOOTP サービスが利用可能な場合です。DHCP サーバーを設定する場合は、Sun Solaris または Microsoft Windows 環境で BOOTP サービスを構成する方法について、付録 B を参照してください。

## 静的 IP アドレスの構成

この項では、既存のまたは一時サブネットを使用して、静的 IP アドレスを構成する方法について説明します。

DHCP サーバーを利用できない場合、アレイは次のデフォルトの内部 IP アドレスを使用します。

- 192.168.128.101(コントローラ A)
- 192.168.128.102(コントローラ B)

コントローラのデフォルト IP アドレスを希望する静的 IP アドレスに変更するには、最初に管理ホストの Ethernet インタフェースの IP アドレスを 192.168.128.100 (または、コントローラモジュールの IP アドレスと競合しない、サブネット 192.168.128.0 の任意の IP アドレス) に設定します。次に、以下の項で説明するいずれかの方法を使用して、管理ホストとコントローラモジュール間の IP 接続を確立します。

- 59 ページの「コントローラモジュールと管理ホストの直接接続」
- 60 ページの「Ethernet ハブを使用したコントローラモジュールと管理ホストの接続」
- 60 ページの「既存のサブネット上でのコントローラモジュールの接続」

## コントローラモジュールと管理ホストの直接接続

コントローラ A を管理ホストに直接接続するには、Ethernet のクロスケーブルを使用します。

管理ホストの Ethernet インタフェースに、一時的な IP アドレスとして 192.168.128.100 を構成します。コントローラに希望する IP アドレスを構成後は、管理ホストの IP アドレスを元の IP アドレスに戻せます。詳細は、62 ページの「ホストの IP アドレスの構成」を参照してください。

## Ethernet ハブを使用したコントローラモジュールと管理ホストの接続

RJ-45 Ethernet ケーブルを使用して、両方のコントローラを管理ホストに Ethernet ハブで接続します。

管理ホストの Ethernet インタフェースに、一時的な IP アドレスとして 192.168.128.100 を構成します。コントローラに希望する IP アドレスを構成後は、管理ホストの IP 構成を元の IP アドレスに戻せます。詳細は、62 ページの「ホストの IP アドレスの構成」を参照してください。

## 既存のサブネット上でのコントローラモジュールの接続

既存のサブネット上に一時的な仮想サブネットを設定することでも、希望するコントローラの静的 IP アドレスを構成できます。

既存のサブネット上でコントローラモジュールと管理ホスト間の IP 接続を確立するには、別のサブネットへのトラフィックを通過させるように Ethernet スイッチを構成する必要があります。たとえば、管理ソフトウェアがサブネット 10.3.4.0 にある場合、そのサブネットの Ethernet スイッチはサブネット 192.168.128.0 からのトラフィックも許可する必要があります。

以下の項で説明するように、この方法を使用すると 3 つの作業があります。

1. 管理ホストでの一時サブネットの設定
2. コントローラモジュールへの静的 IP アドレスの割り当て
3. 一時サブネットの削除

## 管理ホストでの一時サブネットの設定

1. サーバーで使用中の Ethernet ポートを表示するには、次のように入力します。

```
ifconfig -a
```

次の例のように、使用中の Ethernet ポートが表示されます。

```
lo0: flags=1000849<UP,LOOPBACK,RUNNING,MULTICAST,IPv4> mtu 8232
index 1
    inet 127.0.0.1 netmask ff000000
bge0: flags=1000843<UP,BROADCAST,RUNNING,MULTICAST,IPv4> mtu 1500
index 2
    inet 10.4.30.110 netmask ffffffff broadcast 10.4.30.255
    ether 0:3:ba:32:4d:f1
```

2. `root` として一時仮想サブネットを構成し、次のように入力します。

```
# ifconfig <ethernet_port>:1 plumb
# ifconfig <ethernet_port>:1 192.168.128.100 up
```

以下に例を示します。

```
# ifconfig bge0:1 plumb
# ifconfig bge0:1 192.168.128.100 up
```

3. 変化を調べて、管理ホストとアレイコントローラとの間に IP 接続が確立されたことを確認します。

```
ipconfig -a
```

これで、次の 61 ページの「コントローラモジュールへの静的 IP アドレスの割り当て」で説明しているように、コントローラの静的 IP アドレスを構成できます。

## コントローラモジュールへの静的 IP アドレスの割り当て

1. 管理ソフトウェアにアクセスするには、ブラウザを開き、次の形式で管理ホストの IP アドレスを入力します。

```
https://management-host:6789
```

`management-host` は、管理ソフトウェアをインストールしたマシンの IP アドレスです。

「ログイン」ページが表示されます。

2. 管理ホストの `root` としてログインします。

```
login: root
password: root_password
```

`root_password` は、管理ソフトウェアをインストールしたマシンの `root` のパスワードです。

3. 「Sun Web Console」ページで、「Sun StorEdge 6130 Configuration Service」をクリックします。
4. アレイを検出します。  
方法は、73 ページの「アレイの検出と登録」を参照してください。
5. 構成するアレイを選択します。
6. 「管理」をクリックします。  
「一般設定」ページが表示されます。
7. アレイ名とデフォルトのホストタイプを入力し、「了解」をクリックします。

8. 「管理」 > 「コントローラ」の順にクリックします。  
「コントローラの概要」ページが表示されます。
9. 最初にコントローラ A、次にコントローラ B に対して、「ネットワーク構成の指定」を選択してから IP アドレス、ゲートウェイアドレス、およびサブネットを入力します。「了解」をクリックします。  
  
IP アドレスを変更すると、アレイとの通信が失われたというエラーメッセージが表示されることがあります。このメッセージは無視してかまいません。
10. コンソールからログアウトし、ログインし直します。
11. 「アレイの概要」ページで、元の IP アドレスを持つ元のアレイを選択して削除し、古い IP アドレスをクリアします。
12. 「自動検出」をクリックして、管理ソフトウェアで新しい IP アドレスのアレイを検出します。
13. 複数のアレイを構成している場合は、各コントローラの ARP テーブルエントリを消去します。

```
arp -d <ip-address-controller-A>  
arp -d <ip-address-controller-B>
```

## 一時サブネットの削除

コントローラに静的 IP アドレスを割り当てた後は、一時サブネットを削除します。

1. root として、以下のコマンドを入力します。  

```
# ifconfig bge0:1 down  
# ifconfig bge0:1 unplumb
```
2. 変化を確認します。  

```
ifconfig -a
```

## ホストの IP アドレスの構成

IP アドレスの構成に使用する方法は、使用しているプラットフォームによって異なります。プラットフォームごとの説明に従ってください。

- Solaris オペレーティングシステム
- Windows 2000 Advanced Server
- Windows Server 2003

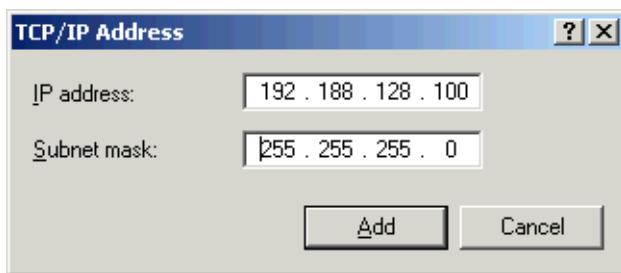


## Solaris オペレーティングシステムでの管理ホストの IP アドレスの構成

Solaris サーバーの IP アドレスの変更の詳細は、`ifconfig` のマニュアルページを参照してください。

## Windows 2000 Advanced Server の IP アドレスの構成

1. 「コントロール パネル」で「ネットワークとダイヤルアップ接続」を選択します。
2. 「ローカル エリア接続」>「プロパティ」>「インターネット プロトコル (TCP/IP)」の順に選択します。
3. 静的 IP アドレスが構成されていることを確認して、「詳細設定」をクリックします。
4. 「TCP/IP 詳細設定」で構成する IP アドレスを選択し、IP アドレスリストのすぐ下の「追加」をクリックします。
5. 以下の例のように、IP アドレスとサブネットマスクを入力します。



6. 「追加」をクリックします。  
IP アドレスリストに新しい IP アドレスが追加されます。
7. コマンドウィンドウを開き、以下の例のようにアレイに ping を実行します。  

```
> ping 192.188.128.101
```

  
ping に成功しない場合は、サーバーを再起動してアレイの ping を再実行してください。
8. アレイが機能している場合は、`root` として Sun Web Console にログインし、アレイの IP アドレスを追加します。
9. 「Sun StorEdge 6130 Configuration Service」をクリックし、アレイを選択して、「アレイの登録」をクリックします。

10. コントローラ A の IP アドレスを入力し、「了解」をクリックします。

アレイの概要 > アレイの登録

アレイの登録

---

登録

\* 管理 IP:   
アレイのコントローラの 1 つの IP アドレスまたはホスト名を入力してください。

root のパスワード:

パスワードの確認:

---

IP アドレスリストに新しい IP アドレスが追加されます。

## Windows Server 2003 の IP アドレスの構成

1. 「コントロール パネル」で「ネットワークとダイヤルアップ接続」を選択します。
2. 「ローカル エリア接続」>「プロパティ」>「インターネット プロトコル (TCP/IP)」の順に選択します。
3. 静的 IP アドレスが構成されていることを確認して、「詳細設定」をクリックします。
4. 「TCP/IP 詳細設定」で、IP アドレスリストのすぐ下の「追加」をクリックします。
5. コントローラ A (192.168.128.101) およびコントローラ B (192.168.128.102) と同じサブネットの IP アドレスを入力します。

たとえば、同じサブネット上にあり、コントローラの IP アドレスと競合しない 192.168.128.100 を使用します。

6. 「追加」をクリックします。  
IP アドレスリストに新しい IP アドレスが追加されます。
7. root として Sun Web Console にログインし、アレイを登録します。
8. 「Sun StorEdge 6130 Configuration Service」をクリックします。
9. 「自動検出」をクリックします。
10. アレイが検出されない場合は、アレイを手動で登録します。
  - a. 「アレイの登録」をクリックします。
  - b. コントローラ A の IP アドレスを入力し、「了解」をクリックします。  
IP アドレスリストに新しい IP アドレスが追加されます。
11. アレイの登録後、コマンドウィンドウを開き、以下の例のようにアレイに ping を実行します。  

```
> ping 192,168,128,101
```

- 前に設定した一時サブネットを削除します。62 ページの「一時サブネットの削除」を参照してください。

---

## 次の作業

これで、第 6 章で説明するように管理ソフトウェアを設定できます。



## 第6章

---

# 管理ソフトウェアの設定

---

この章では、ユーザーインタフェースと、最初のログイン時に必要な手順の概要について説明します。以下の節があります。

- 67 ページの「初めてのソフトウェアの起動」
- 73 ページの「管理ソフトウェアの設定」
- 79 ページの「Sun Storage Automated Diagnostic Environment の設定」
- 82 ページの「Sun SRS Net Connect 3.1 の接続」
- 82 ページの「次の作業」

---

## 初めてのソフトウェアの起動

Sun StorEdge 6130 アレイソフトウェアは、Web ブラウザのグラフィカルユーザーインタフェース (GUI) またはコマンド行インタフェース (CLI) で実行できます。GUI には、サイト LAN に接続された任意の管理ホスト上の Web ブラウザからアクセスします。

この節ではアレイの設定のための作業を説明し、以下の項があります。

- 68 ページの「管理ソフトウェアへのログイン」
- 69 ページの「ユーザーインタフェースの操作」
- 73 ページの「アレイの検出と登録」
- 75 ページの「アレイの命名」
- 76 ページの「アレイのパスワードの設定」
- 77 ページの「システム時刻の設定」
- 77 ページの「新規ユーザーの追加」
- 79 ページの「プレミアム機能の有効化」

管理ソフトウェアの詳細については、ウィンドウの右上にある「ヘルプ」ボタンをクリックしてください。オンラインヘルプはコンテキストヘルプで、現在のページのヘルプを表示します。ヘルプシステムには、概念、手順、および参照の情報も用意されています。目次および検索機能を使用することで、探している情報が含まれるヘルプトピックを見つけることができます。

## 管理ソフトウェアへのログイン

管理ソフトウェアは、ユーザー LAN に接続された任意のシステム上で起動できます。

1. サポートされているブラウザを起動します。

---

**参考** – サポートされている Web ブラウザについては、『Sun StorEdge 6130 アレイご使用にあたって』を参照してください。

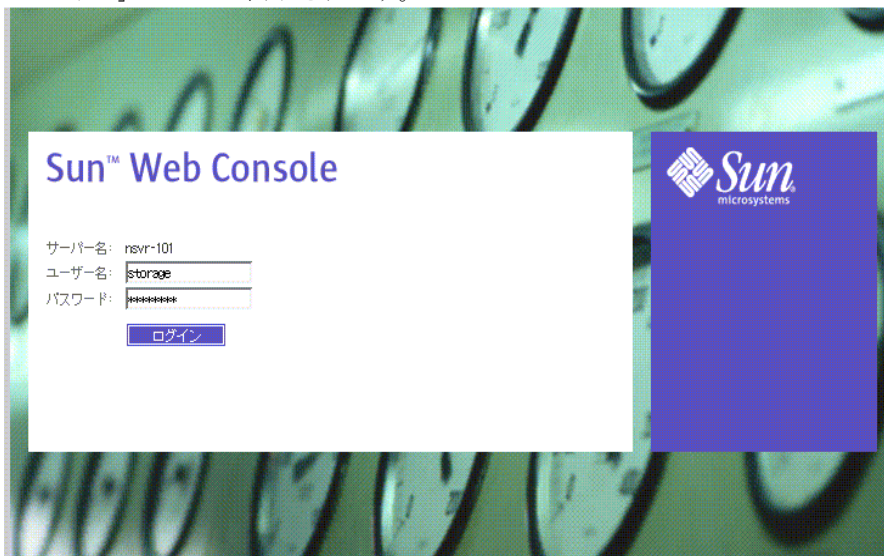
---

2. 次の形式で管理ホストの IP アドレスを入力します：

`https://management-host:6789`

`management-host` は、Sun StorEdge 6130 管理ソフトウェアをインストールしたマシンの IP アドレスです。

「ログイン」ページが表示されます。



3. ユーザー名には `root` と入力し、ソフトウェアをインストールしたマシンの `root` のパスワードを入力します。

#### 4. 「ログイン」をクリックします。

「Sun Web Console」ページが表示されます。



「Sun Web Console」ページには、次の2つのエントリポイントがあります。

- Sun Storage Automated Diagnostic Environment
- Sun StorEdge 6130 Configuration Service

どちらかのエントリポイントを選択すると、それに対応するページが表示されます。

システムには、この時点でログインしています。システムの構成を始める前に、GUIの構成要素とヘルプへのアクセス方法について理解しておく必要があります。

---

注 – 30 分の間何もしない状態が続くと、自動的に接続が終了します。

---

## ユーザーインターフェースの操作

この節では、GUIの構成要素と操作方法について説明します。以下の節があります。

- 70 ページの「GUIのレイアウトについて」
- 73 ページの「ヘルプへのアクセス」

## GUI のレイアウトについて

Sun StorEdge 6130 アレイの GUI は、システムのメインインタフェースです (図 6-1)。

この節では、GUI の主な構成要素について説明します。

- アクセスボタン
- 簡単な状態表示
- 操作用タブ
- ページの内容とアクション

### アクセスボタン

アクセスボタンは Web ページの上部、横方向に並んでいて、よく使用する機能と表示の一部にアクセスできます。



図 6-1 アクセスボタン

アクセスボタンには次の機能があります。

- **コンソール** - 「Sun Web Console」ページに戻ります。
- **バージョン** - バージョン情報を表示します。
- **ログアウト** - システムからログアウトして、Sun Web Console の「ログイン」ページに戻ります。
- **ヘルプ** - オンラインヘルプを開きます。

### 簡単な状態表示

簡単な状態表示にはユーザーロールとサーバー名の情報、および現在のアラームの状態が表示されます。



## アレイの概要

図 6-2 簡単な状態表示



この表示は次の情報を提供します。

- 左側の表示は、現在のユーザーロールとサーバー名を示します。
- 右側の表示は、現在ログイン中のユーザー数やシステムの最終更新日時、現在のアラームなどのシステムの現在の状態を示します。

アラームの記号については、Storage Automated Diagnostic Environment のオンラインヘルプを参照してください。「検索」タブをクリックして、controls and indicators と入力します。

## 操作用タブ

操作用タブは、Web ページ間を移動して、システムを表示、構成、管理、監視する目的で使用します。



図 6-3 操作用タブ - Sun StorEdge 6130 Configuration Service



図 6-4 操作用タブ - Sun Storage Automated Diagnostic Environment

## ページの内容とアクション

各ページの内容部分 (図 6-5) にはシステム情報が表示され、システムを運用、管理、監視、および保守するための手段が用意されています。






各ページにあるリンクをクリックすると、ストレージコンポーネントまたはデバイスに関する詳細情報を表示できます。また、アイコン、ボタン、チェックボックス、およびラジオボタンなどの GUI 要素を使用して、システム管理およびストレージ管理の作業を実行できます。



図 6-5 ページの内容とアクション

表 6-1 は、ページの内容部分でよく使われる要素の説明です。

表 6-1 GUI の構成要素

要素	説明
	ウィンドウの表示データをスクロールまたはページ単位に設定します。このボタンをクリックすると、ページごとの表示と 1 ページでスクロールする表示が交互に切り替わります。
	昇順 (A ~ Z) に列をソートします。このボタンをクリックすると、降順ソートに戻ります。
	降順 (Z ~ A) に列をソートします。このボタンをクリックすると、昇順ソートに戻ります。
	現在表示されているデータをすべて選択します。このボタンをクリックすると、すべてのデータが選択されます。
	選択されているすべてのデータを選択解除します。

## ヘルプへのアクセス

オンラインヘルプシステムには、ページ (図 6-6) の右上隅にある「ヘルプ」ボタンをクリックすることによってアクセスできます。



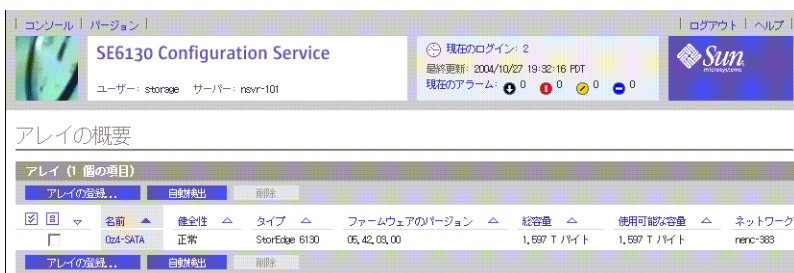
図 6-6 「ヘルプ」ボタン

オンラインヘルプはコンテキストヘルプで、現在のページのヘルプを表示します。ヘルプシステムには、概念、手順、および参照の情報も用意されています。目次および検索機能を使用することで、探している情報が含まれるヘルプ項目を見つけることができます。

## 管理ソフトウェアの設定

管理ソフトウェアを設定するには、最初に「Sun Web Console」ページの「ストレージ」で「Sun StorEdge 6130 Configuration Service」を選択します。

「アレイの概要」ページが表示されます。



ここからは、アレイの登録と命名、アレイのローカルパスワードの設定、システム時刻の設定、新規ユーザーの追加、プレミアム機能の有効化など、以下の項で説明する設定作業を実行します。

## アレイの検出と登録

管理ホストがアレイと同じサブネットにある場合は、「自動検出」を選択してアレイを検出できます。

アレイが管理ホストと同じサブネットにない場合は、「アレイの登録」を使用してアレイを検出します。

## アレイの自動検出

自動検出とは、サブネット上のアレイを検出する作業のことです。

1. 「アレイの概要」ページで、「自動検出」によって最初のアレイを登録します。

「自動検出」をクリックすると、管理ソフトウェアがインストールされたアレイを検出し、それを「アレイの概要」ページに追加します。

---

注 – ソフトウェアが各アレイを検出するために、約 2 分かかります。

---

2. アレイが「アレイの概要」ページに追加されたことを確認します。
3. アレイが「アレイの概要」ページに表示されない場合は、次のことを行います。
  - ping コマンドを使用して、アレイのステータスを調べます。
  - ハードウェア接続を調べます。

それでもアレイが表示されない場合は、次の項で説明する方法でアレイを手動登録します。

## アレイの手動登録

アレイが管理ホストと同じサブネットにない場合は、「アレイの登録」を使用してアレイを検出します。

1. 「アレイの概要」ページで「アレイの登録」をクリックします。

「アレイの登録」ページが表示されます。

2. IP アドレスまたは、コントローラ A かコントローラ B のホスト名を入力します。

ホスト名は、各コントローラに割り当てられた DNS 名です。管理ソフトウェアは、アレイとの通信が始まると、他のコントローラの IP アドレスまたはホスト名を決定します。

---

注 – アレイのパスワードの入力は必須ではありません。各アレイは、デフォルトのパスワードなしで出荷されます。アレイのパスワードは、76 ページの「アレイのパスワードの設定」の手順により指定できます。

---

3. 「了解」をクリックします。
4. アレイが「アレイの概要」ページに追加されたことを確認します。

# アレイの命名

各アレイには一意の名前が必要です。

1. 「アレイの概要」ページで、名前の付いていないアレイをクリックします。
2. 「管理」タブをクリックします。

「一般設定」ページが表示されます。

The screenshot shows the 'General Settings' page for an array. The page has a navigation bar with tabs for 'Storage', 'ジョブ', and '管理'. Below the navigation bar, there are links for '一般設定', 'コントローラ', 'ユーザー管理', 'ライセンス', '接続管理', and 'パフォーマンス監視'. The '一般設定' page has sub-tabs for 'パスワードの管理..', 'ボリュームの再配分', and '構成のリセット'. There are also links for '詳細' and 'システム時刻'. The '詳細' section contains the following configuration options:

* 名前:	<input type="text" value="0z3"/>
シリアル番号:	SUN_348-0046776_0415076205
アレイの WWN:	60:04:06:80:00:13:06:88:00:00:00:40:7D:02:0C
ノードの WWN:	20:04:00:A0:B8:13:D8:A8
アレイホットスペア:	0 FC, 0 SATA 変更: <input type="text" value="0"/>
健全性:	機能縮退
ファームウェアのバージョン:	06, 10, 09, 15
デフォルトのホストタイプ:	<input type="text" value="Solaris (Traffic Manager 付き)"/>
キャッシュのアロックサイズ:	4,000 Kバイト
キャッシュ開始 %:	<input type="text" value="80"/>
キャッシュ停止 %:	<input type="text" value="80"/>
ディスクスクラブ有効:	<input checked="" type="checkbox"/> バックグラウンドでのディスクのスクラブを有効にする
	期間 (日単位): <input type="text" value="30"/>
フェイルオーバー警告の遅延 (分単位):	<input type="text" value="5"/>

3. 「名前」フィールドには、30 文字以内で一意の名前を入力します。

「一般設定」ページには、構成を決定するためのそのほかの機能もあります。アレイホットスペア、キャッシュの開始と停止のパーセンテージ、ディスクスクラブフィールドに関する詳細は、オンラインヘルプを参照してください。

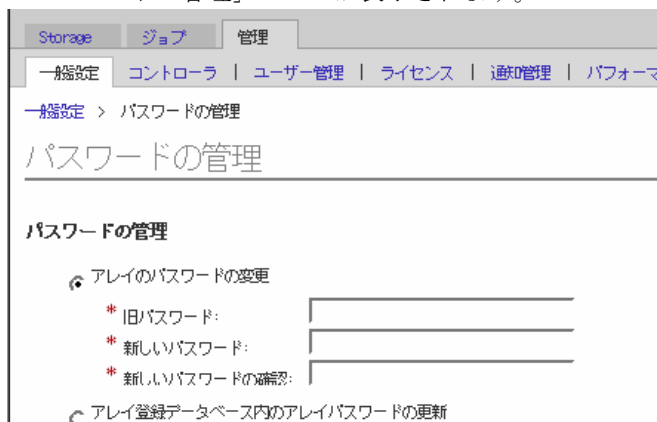
次の作業では、「一般設定」ページの上でアレイのパスワードを設定します。

# アレイのパスワードの設定

新規の Sun StorEdge 6130 アレイは、パスワードフィールドは空で出荷されます。セキュリティ上の理由から、初期設定を行う時にアレイパスワードを設定することを推奨します。

新規アレイにパスワードを設定する手順は、次のとおりです。

1. 「一般設定」ページで、「パスワードの管理」をクリックします。  
「パスワードの管理」ページが表示されます。



2. 「アレイのパスワードの変更」を選択します。
3. 旧パスワードのフィールドは空のままにします。  
アレイのパスワードを設定する場合で、このフィールドが空のままでよいのはこのときだけです。
4. 最大 30 文字でアレイの新しいパスワードを入力します。
5. パスワードを再入力して、新しいパスワードを確認します。
6. 「了解」をクリックします。  
「一般設定」ページが表示されます。

管理ソフトウェアは、管理ホスト上でローカルパスワードとしてアレイのパスワードのコピーを保存します。「ローカルパスワードの変更」フィールドは、異なるホスト上で動作している管理ソフトウェアの別のインスタンスによってアレイのパスワードが変更された場合にしか使用しません。ローカルパスワードの詳細は、オンラインヘルプを参照してください。

---

注 - アレイのパスワードを変更する必要がある、インストール時に設定されたパスワードがわからない場合は、アレイパスワードをリセットするために Sun Service に連絡してください。

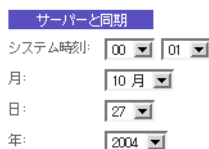
---

## システム時刻の設定

「一般設定」ページでは、システム時刻、および日付を更新することもできます。選択したアレイの時刻と日付を設定すると、システム内のすべてのアレイの値が更新されます。

1. 「一般設定」ページで、「システム時刻」セクションまでスクロールします。

システム時刻



サーバーと同期

システム時刻: 00 01

月: 10月

日: 27

年: 2004

2. 現在の時間と分を 24 時間制で選択します。
3. 日付が正しくない場合は、月、日、年を現在の日付に変更します。
4. 「了解」をクリックして変更を保存します。

「一般設定」ページが再表示され、ページの上部に「成功」と表示されます。

システムの設定後に使用可能な「一般設定」ページのフィールドとボタンについての詳細は、オンラインヘルプを参照してください。

## 新規ユーザーの追加

ユーザーを追加してロールを割り当てるには、そのユーザー名が Solaris オペレーティングシステムの `/etc/passwd` ファイルまたは NIS に定義されている必要があります。

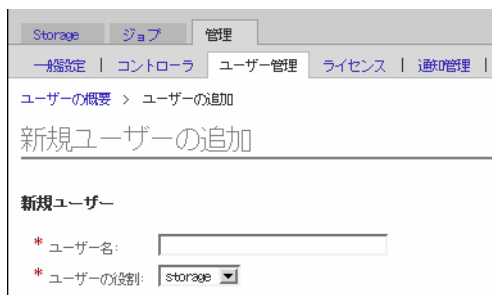
1. ユーザーのリストを表示するには、「管理」>「ユーザー管理」の順にクリックします。

「ユーザーの概要」ページが表示されます。



2. 新規ユーザーを追加するには、「追加」ボタンをクリックします。

「新規ユーザー」ページが表示されます。



3. 「ユーザー名」フィールドに有効なユーザー名を入力します。

このユーザー名は、Solaris オペレーティングシステムの /etc/passwd ファイルまたは NIS で定義されている必要があります。

4. 「ユーザーの役割」リストで、このユーザーに割り当てる役割を選択します。

ユーザーには、以下のいずれかのユーザーロールを割り当てられます。

ユーザーロール	説明
storage	すべての管理機能およびストレージ機能に完全アクセスでき、管理設定およびストレージ設定を作成、変更、削除できます。
guest	読み取り専用のアクセスが可能です。guest ロールを割り当てられたユーザーは、管理設定およびストレージ設定をまったく変更できません。



5. 「了解」をクリックします。

「ユーザーの概要」ページに「成功」というメッセージが表示され、名前がリストに追加されます。

## プレミアム機能の有効化

上級サービスを購入したときに、ライセンス証明書が発行されます。ライセンス証明書を参照して Sun License Center に連絡してください。

<http://www.sun.com/licensing> に掲載されている現地の Sun License Center の電話番号に連絡してください。

1. 新しいライセンスを追加するアレイをクリックします。  
そのアレイの「ボリュームの概要」ページが表示されます。
2. 「管理」>「ライセンス」の順をクリックします。  
「ライセンス使用可能な機能の概要」ページが表示されます。
3. 「ライセンスの追加」をクリックします。  
「ライセンスの追加」ページが表示されます。
4. 追加するライセンスの種類を選択します。
5. Sun Licensing Center から提供された情報を入力し、「了解」をクリックします。  
「ライセンス使用可能な機能の概要」ページにライセンスが追加されます。

---

## Sun Storage Automated Diagnostic Environment の設定

Sun Storage Automated Diagnostic Environment ソフトウェアを使用すると、アレイおよびストレージ環境を管理できます。

1. 「Sun Web Console」 ページで「Sun Storage Automated Diagnostic Environment」をクリックします。

「サイト情報」ページが表示されます。

アラーム 資産 トポロジ ジョブ 管理

一般設定 通知 エージェント イベントログ

設定 サイト情報 構成ユーティリティ タイムアウト設定 デバイスパスワード サポートアプリケーション

### サイト情報

会社情報

会社名: \_\_\_\_\_

契約番号: \_\_\_\_\_

先頭に戻る

接続先情報

サイト情報

サイト名: \_\_\_\_\_

所在地: \_\_\_\_\_

2. 必要な会社およびサイト情報をすべて入力します。「了解」をクリックします。  
多くのパラメータは、デフォルト設定のままでかまいません。フィールドに関するヘルプが必要な場合は、「ヘルプ」ボタンをクリックしてください。
3. 「管理」 > 「通知」の順にクリックします。  
「通知設定」ページが表示されます。

アラーム 資産 トポロジ ジョブ 管理

一般設定 通知 エージェント イベントログ

設定 電子メール SMP

### 通知の設定

#### 電子メール通知の設定

電子メールの設定オプション:

\* この SMTP サーバーをリモート電子メールに使用: localhost テスト用の電子メール

電子メールプログラムのパス: /usr/lib/sendmail  
SMTP サーバーが使用できない場合に使用

送信者の電子メールアドレス: \_\_\_\_\_

電子メールの最大サイズ: 2 MB

#### リモート通知の設定

4. ローカル電子メールを有効にします。
  - a. SMTP サーバーの名前を入力します。

このソフトウェアを実行しているホストで sendmail デーモンが実行されている場合は、このフィールドに localhost とこのホストの名前のどちらでも入力できます。
  - b. 「保存」をクリックします。
  - c. 「テスト用の電子メール」をクリックして、テストメールを送信します。

フィールドに関するヘルプが必要な場合は、「ヘルプ」ボタンをクリックしてください。
5. 電子メール通知の設定
  - a. 「管理」>「通知」>「電子メール」をクリックします。
  - b. 「新規」をクリックします。

ローカル通知用の電子メールアドレスを入力します。イベントを監視するには、少なくとも1つのアドレスが必要です。特定の重要度、イベントタイプ、製品タイプに合わせて、電子メールをカスタマイズできます。
  - c. 「保存」をクリックします。
6. Sun Microsystems または、エンタープライズ管理アプリケーションへのリモート通知を設定します。
  - a. 「管理」>「通知」>「設定」の順にクリックします。

「通知設定」ページが表示されます。
  - b. プロバイダを選択します。複数のプロバイダを選択できます。

選択肢としては、SUNMC、SRS Net Connect、NSCC、SNMP などがあります。ページのフィールドに関する情報が必要な場合は、「ヘルプ」をクリックしてください。
  - c. 「保存」をクリックします。
7. 検出されたデバイスと、その監視ステータスを確認します。
  - a. 「資産」をクリックします。

「デバイス」ページに、Sun StorEdge 6130 Configuration Service で検出されたすべてのデバイスが表示されます。
  - b. 予想されるすべてのホストとデバイスが表示され、各デバイスの監視ステータスが「監視中」になっていることを確認します。

8. SAN スイッチなど、その他のサポートされるデバイスを検出します。
  - a. 「デバイス」 ページで「検出」をクリックします。  
「検出」 ページが表示されます。
  - b. 「検出」 ページのすべてのフィールドに入力し、「検出の開始」をクリックします。  
デバイス検出プロセスが完了すると、検出されたデバイスが「デバイス」 ページに表示されます。
9. 任意の設定作業を行います。
  - 一般的な設定情報の確認
  - エージェントの追加と有効化
  - システムのタイムアウト設定の指定これらの設定作業の詳細は、オンラインヘルプを参照してください。

---

## Sun SRS Net Connect 3.1 の接続

Sun Storage Automated Diagnostic Environment ソフトウェアは Sun Remote Services (SRS) Net Connect バージョン 3.1 を使用して、Sun にリモート計測データを送信します。 <https://srsnetconnect3.sun.com> の説明に従って、ソフトウェアを Sun からダウンロードしてください。

---

注 – Sun SRS Net Connect の Web サイトにある Sun Storage Automated Diagnostic Environment ソフトウェアをダウンロードしないでください。このバージョンは、Sun StorEdge 6130 アレイ用に構成されていません。

---

---

## 次の作業

これで、第 7 章で説明するようにデータホストソフトウェアをインストールできます。

## 第7章

---

# データホストソフトウェアのインストール

---

この章では、Solaris ホストおよびそれ以外のオペレーティングシステムのホストプラットフォームに、データホストソフトウェアをインストールする方法を説明します。以下の節があります。

- 83 ページの「データホストソフトウェアの概要」
- 84 ページの「インストールの準備」
- 84 ページの「Solaris ホストへのデータホストソフトウェアのインストール」
- 89 ページの「Solaris 以外のオペレーティングシステムへのデータホストソフトウェアのインストール」

---

## データホストソフトウェアの概要

Sun StorEdge 6130 アレイには、Solaris、Windows 2000、Windows Server 2003、Red Hat Linux、HP-UX、NetWare、および SGI IRIX の各オペレーティングシステムを実行するホスト用のデータパスサポートが用意されています。

---

注 - サポートされるオペレーティングシステムのバージョンについては、『Sun StorEdge 6130 アレイご使用にあたって』を参照してください。

---

---

## インストールの準備

データホストソフトウェアをインストールする前に、各データホストについて以下のことを確認してください。

- オペレーティングシステムおよびバージョンがリリースノートの記載どおりにサポートされている。
- ホストバスアダプタ (HBA) がリリースノートの記載どおりに設置およびサポートされている。
- HBA のファームウェアがリリースノートに記載された必要レベルになっている (HBA ドライバは Sun Download Center で配布されています)。
- データホストが 50 ページの「データホストの接続」の説明に従ってアレイにケーブル接続されている。

---

注 – サポートされるオペレーティングシステム、パッチ、および HBA の一覧については、『Sun StorEdge 6130 アレイご使用にあたって』を参照してください。

---

---

## Solaris ホストへのデータホストソフトウェアのインストール

Solaris 用のデータホストソフトウェアは、Sun StorEdge 6130 Host Installation Software CD に含まれています。

Solaris 用データホストソフトウェアは、次のパッケージをインストールします。

- Sun StorEdge SAN Foundation ソフトウェア
- Storage Automated Diagnostic Environment ソフトウェア

## インストールの開始

1. Solaris OS に `root` としてログインします。
2. Sun StorEdge 6130 Host Installation Software CD をローカルドライブに挿入します。

3. /cdrom/cdrom0 ディレクトリに移動します。

```
cd /cdrom/cdrom0
```

4. 次のように入力して、インストールスクリプトを起動します。

```
./install -n
```

-n オプションは、非対話的なインストールを指定します。インストールするソフトウェアの選択後、インストール中に **Return** キーを押すことを求められません。

ヘッダー情報の表示に続いて、次の内容が表示されます。

```

                                     Host Software Installation
                                     -----

This script installs software for your Sun StorEdge 6130
storage system.

Software components included in this distribution:

    - Sun StorEdge 6130 Data Host Software
    - Sun StorEdge 6130 Management Host Software
    - Sun StorEdge 6130 Remote Management Host Software

You may install any or all of these components on your system.

Sun StorEdge 6130 Remote Management Host Software is a subset of
Sun StorEdge 6130 Management Host Software. You will not be
prompted whether to install the former if the latter is selected.

Do you want to continue? [y/n] :
```

5. インストールを続行するには **y** を入力します。

インストールするソフトウェアパッケージの選択を求められます。

6. データホストをインストールするには、次のように **y**、**n**、**n** の順に入力します。

```
Do you want to install ....

    Sun StorEdge 6130 Data Host Software [y/n] : y
    Sun StorEdge 6130 Management Host Software [y/n] : n
    Sun StorEdge 6130 Remote Management Host Software [y/n] : n
```

7. 次のプロンプトに `y` と入力して、選択したソフトウェアを確認します。

```
You have chosen to install the following components:  
  
Sun StorEdge 6130 Data Host Software  
  
Is this correct? [y/n] : y
```

インストールが完了すると、インストールしたパッケージの確認が表示されます。

インストール中に **Sun StorEdge SAN Foundation** のパッチが適用された場合は、ホストの再起動を求められます。

以下の例に示すように、インストールの終了した日時、およびインストールログが格納されているファイル名が表示されます。

```
Finished at: Tue Aug 24 17:58:31 PDT 2004  
Note: A log of this procedure has been saved to  
/var/sadm/install/se6130/6130_Host_SW_install.log
```

## マルチパスソフトウェアの有効化

Sun StorEdge SAN Foundation ソフトウェアには、Sun StorEdge Traffic Manager マルチパスソフトウェアが含まれています。

1. `/kernel/drv/scsi_vhci.conf` ファイルをテキストエディタで開きます。
2. ファイルに `mpxio-disable=no` と設定します。
3. ホストを再起動します。

```
reboot -- -r
```

## データホストエージェントの構成

データホストソフトウェアのインストール後は次のコマンドを入力して、管理ホストのマスターエージェントで、データホストの Sun Storage Automated Diagnostic ソフトウェアエージェントを構成します。

管理ホストソフトウェアがインストールされていて、データホスト上でこのコマンドを入力する前に IP アドレスが定義されている必要があります。

```
/opt/SUNWstade/bin/ras_install
```



---

**注** - `ras_install` コマンドは、データホスト上のみで実行してください。決してマスターエージェントである管理ソフトウェアを含む管理ホスト上で実行しないでください。

---

`ras_install` スクリプトが表示されます。以下のオプションを入力します。

- スレーブエージェントの場合: **S**
- 管理ホストの **IP** アドレス:
- エージェント `cron` を起動する場合 **C**

次に ras\_install サンプルスクリプトの出力を示します。

```
+-----+
| Installing the Package and Crons |
+-----+
? Are you installing a Master or a Slave Agent? (Enter M=master,S=
slave, E=Empty Master) [M/S/E]: (default=M) S

The address of the master must already be defined before a slave
can be installed.
If the master has not been installed yet, abort this install and
go install this package on the host that was selected to be the
master.

? Enter the IP Name/Address of the Master Host Agent 10.x.xxx.xxx

- Testing communication with host '10.xx.xx.xxx' ..
- Communication successful.

- Starting the Storage A.D.E service (rasserv):

/opt/SUNWstade/rasserv/bin/apachectl startssl: ./rasserv started

- Setting up crons:
? Do you want to C=start or P=stop the Agent cron [C/P] : (default=
C) C

- cron installed.
- Testing access to rasserv (this test will timeout after 4 tries
of 10 secs):
- ping '10.x.xx.xxx' succeeded!
- 1/4 attempting to contact agent service...

- Contacted agent with hostid=xxcfffxxx.
+-----+
| SUNWstade installed properly |
+-----+

- Sending monitored device-list to agent at 10.x.xx.xxx
-- diag-xxxx.Central.Sun.xxx already there
OK
```

---

# Solaris 以外のオペレーティングシステムへのデータホストソフトウェアのインストール

Red Hat Linux、HP-UX、AIX、NetWare、および SGI 用のデータホストソフトウェアは、Sun Download Center (SDLC) から入手できます。

サポートされるオペレーティングシステム、パッチ、および HBA の一覧については、『Sun StorEdge 6130 アレイご使用にあたって』を参照してください。

## ソフトウェアのダウンロード

1. 最新バージョンのソフトウェアは、以下からダウンロードできます。  
[http://www.sun.com/software/download/sys\\_admin.html](http://www.sun.com/software/download/sys_admin.html)
2. Sun StorEdge 6130 Array Host Installation ソフトウェアのリンクを選択し、「Download」をクリックします。
3. SDLC のユーザー名とパスワードを使用してログインします。  
まだ登録していない場合は、「Register Now」をクリックします。
4. ライセンス契約を読み、同意してください。
5. インストールするデータホストのプラットフォームのリンクを選択します。
6. インストールパッケージを一時ディレクトリに保存します。
7. インストールパッケージを圧縮解除し、tar で展開します。
8. ダウンロードが終了したら、SDLC からログアウトします。

## ソフトウェアのインストール

インストールパッケージには readme ファイルが付属しています。

1. ソフトウェアをインストールするには、readme ファイルでプラットフォームに固有の説明を参照してください。
2. インストール後の手順については、『Sun StorEdge 6130 アレイご使用にあたって』を参照してください。



## 第8章

---

# リモート管理ソフトウェアのインストール

---

この章では、Solaris 以外のオペレーティングシステムプラットフォームにリモート CLI ソフトウェアをインストールする方法を説明します。以下の節があります。

- 91 ページの「リモート CLI クライアントの概要」
- 92 ページの「インストールの準備」
- 92 ページの「ソフトウェアのダウンロード」
- 94 ページの「Windows 用リモート CLI クライアントのインストール」
- 94 ページの「Red Hat Linux、HP-UX、および AIX 用のリモート CLI クライアントのインストール」

---

## リモート CLI クライアントの概要

リモートコマンド行インタフェース (CLI) を使用すれば、管理ホスト以外のホストからアレイの構成と監視ができます。リモートクライアントからコマンドを対話形式で実行することも、特定の管理タスクを自動化するスクリプトを作成することもできます。

リモート CLI クライアントは、Windows、Red Hat Linux、AIX、および HP-UX のオペレーティングシステム環境で利用できます。

---

注 - サポートされるオペレーティングシステムのバージョンについては、『Sun StorEdge 6130 アレイご使用にあたって』を参照してください。

---

リモート CLI クライアントのコマンドについては、`sscs(1M)` のマニュアルページを参照してください。

---

## インストールの準備

データホストソフトウェアをインストールする前に、各データホストについて以下のことを確認してください。

- オペレーティングシステムおよびバージョンがリリースノートの記載どおりにサポートされている。
- ホストバスアダプタ (HBA) がリリースノートの記載どおりに設置およびサポートされている。
- HBA のファームウェアがリリースノートに記載された必要レベルになっている (HBA ドライバは Sun Download Center で配布されています)。
- データホストが、50 ページの「データホストの接続」の説明に従ってアレイにケーブル接続されている。

---

## ソフトウェアのダウンロード

Solaris 以外のオペレーティングシステム用のリモート CLI クライアントは、Sun Download Center で配布されています。

ソフトウェアをダウンロードするには、以下の手順に従ってください。

1. ソフトウェアのインストール先のホストでブラウザのウィンドウを開き、次の URL を入力して Sun Download Center にアクセスします。  
`http://www.sun.com/software/download/sys_admin.html`
2. 「Sun StorEdge 6130 Host CLI Package for Non-Solaris」というソフトウェアリンクをクリックします。
3. 「Download」をクリックして、すべてのオペレーティングシステムに対応したダウンロードウィンドウにアクセスします。
4. 顧客ユーザー名とパスワードを使用してログインします。
5. ライセンス同意書を読んでから「Accept」をクリックし、次に「Continue」をクリックします。

6. AIX、HP-UX、Linux のうちのいずれかのオペレーティングシステムの場合は、以下の手順に従ってください。

a. ダウンロードするファイルをクリックします。

ウェブブラウザで、ファイルのダウンロードを求めるプロンプトが表示されま  
す。

b. /opt 以外のディレクトリをダウンロード先に指定し、ダウンロードを開始しま  
す。

c. ダウンロードの終了後、次のコマンドを実行して、インストールパッケージを一  
時的な作業ディレクトリに保存します。

```
# cp install_package.tar.Z /directory
```

*install\_package* は圧縮された tar ファイルの名前です。/directory は、パッケージの  
コピー先のディレクトリ名です。

d. 次のコマンドを実行して、一時ディレクトリに移動します。

```
# cd /directory
```

e. tar ファイルを圧縮解除します。

f. 次のコマンドを実行して、ファイルの内容を抽出します。

```
tar -xvf tar_file.tar
```

---

注 – プラットフォーム固有の tar を使用すると checksum エラーが発生する場合  
は、GNU バージョンの tar を使用してください。

---

7. Windows 2000 または Windows 2003 オペレーティングシステムの場合は、以下の手  
順に従ってください。

a. ダウンロードするファイルをクリックします。

ウェブブラウザで、ファイルのダウンロードを求めるプロンプトが表示されま  
す。

b. 任意のディレクトリへのダウンロードを開始します。

c. サポートされている圧縮プログラムを使用して、Disk1.zip を圧縮解除します。

d. 圧縮解除したフォルダをいずれかのディレクトリに保存します。

---

## Windows 用リモート CLI クライアント のインストール

1. 92 ページの「ソフトウェアのダウンロード」の説明に従って、Windows ホスト用のソフトウェアをダウンロードします。
2. `setup.exe` をダブルクリックします。
3. ライセンス同意書を読み、その内容を承認するか否かの質問に答えます。  
ライセンス同意書の内容を承認する場合、ソフトウェアはホストにインストールされます。
4. 「スタート」メニューで「プログラム」>「アクセサリ」>「コマンドプロンプト」の順にクリックします。
5. コマンドプロンプトのパスに `c:\Program Files\Sun Microsystems\SSCS` を追加します。

これでリモート CLI クライアントがインストールされたので、「コマンドプロンプト」ウィンドウで `sscs` コマンドを入力できます。これらのコマンドについては、`sscs(1M)` のマニュアルページを参照してください。

---

## Red Hat Linux、HP-UX、および AIX 用の リモート CLI クライアントのインストール

1. 92 ページの「ソフトウェアのダウンロード」の説明に従って、該当のオペレーティングシステム用のリモート CLI ソフトウェアをダウンロードします。
2. スーパーユーザー (`root`) としてログインします。
3. その環境用に作成した別名 (`cp="cp -i"` など) があれば、下記のコマンドを実行してすべて削除します。

スーパーユーザー環境またはプロファイルに別名が存在していると、ソフトウェアのインストールと構成が予期しない結果になることがあります。

Korn シェルの場合: # **unalias -a**

C シェルの場合: > **unalias \***



4. /opt に書き込みアクセス権があることを確認します。
5. 次のように入力して、インストールスクリプトを実行します。

```
./se6x20
```

6. ライセンス同意書を読んでから「Accept」をクリックし、次に「Continue」をクリックします。

ライセンス同意書の内容を承認する場合、ソフトウェアはホストの /opt/se6x20 にインストールされます。

7. パスに /opt/se6x20/bin を追加します。
8. コマンド行に /opt/se6x20/bin/sscs と入力します。

これでリモート CLI クライアントがインストールされました。これらのコマンドについては、sscs(1M) のマニュアルページを参照してください。



## 第9章

---

# ストレージ構成の計画

---

この章では、Sun StorEdge 6130 アレイストレージ要素について紹介します。以下の節があります。

- 97 ページの「ストレージアレイの構成要素」
- 101 ページの「ストレージの構成に関する考慮事項」
- 101 ページの「データホストへのストレージの割り当て」

この章で紹介する概念の詳細については、オンラインヘルプの関連するトピックを参照してください。

---

## ストレージアレイの構成要素

アレイ管理ソフトウェアを使用すると、物理ストレージ要素と論理ストレージ要素の両方にアクセスできます。物理要素には、ストレージアレイに関連付けられたイニシエータ、ホスト、ホストグループ、トレイ、およびディスクなどがあります。論理要素には、ボリューム、仮想ディスク、プール、およびスナップショットなどがあります。

表 9-1 では、ストレージアレイの物理要素と論理要素について説明します。詳細は、オンラインヘルプを参照してください。

表 9-1 Sun StorEdge 6130 Storage の物理要素と論理要素

物理要素	
ホスト	ホストとは、アレイにデータを保存できる 1 つ以上のイニシエータを持つサーバーまたはデータホストです。個々のホストに対して ボリュームと LUN 間マッピングを定義したり、ホストグループにホストを割り当てることができます。
ホストグループ	ホストグループとは、1 つ以上のデータホストの集合です。ホストグループを 1 つ以上のボリュームにマッピングして、グループ内のホストにボリュームへのアクセスを共有させることができます。
イニシエータ	イニシエータとは、ファイバチャネル (FC) ホストバスアダプタ (HBA) のポートで、ホストがストレージアレイにアクセスできるようにします。イニシエータには、グローバルに一意の WWN (ワールドワイドネーム) が割り当てられます。
トレイ	トレイとは、5 ~ 14 のディスクドライブを含むアレイモジュールです。
ディスク	ディスクとは、不揮発性、ランダムアドレス可能、およびデータの書き換え可能という特長を有するデータストレージデバイスです。物理ディスクは、ボリュームを作成するためのストレージ領域のプールとして管理します。
論理要素	
ストレージドメイン	ストレージドメインとは、ストレージをパーティションに分割するために使用される論理エンティティです。ストレージドメインは、ホストまたはホストグループ間で共有できる 1 つ以上のボリュームから構成します。ストレージドメインは、使用権ライセンスが必要な上級機能です。
プロファイル	ストレージプロファイルとは、ストレージプールを作成するために使用する属性のセットです。システムには、ストレージプロファイルの定義済みセットが用意されています。ストレージを利用するアプリケーションに適したプロファイルを選択したり、カスタムプロファイルを作成できます。
プール	ストレージプールとは、構成が同じボリュームの集合です。ストレージプールは、ストレージプロパティとボリュームのパフォーマンス特性を定義するストレージプロファイルに関連付けられます。
仮想ディスク	仮想ディスクとは、特定の RAID レベル (または RAID セット) で構成される 1 つ以上の物理ディスクです。
ボリューム	ボリュームとは、アプリケーション、データベース、およびファイルシステムがデータを保存するコンテナです。ボリュームは、ストレージプールの特性に基づいて、仮想ディスクから作成されます。ボリュームは、ホストまたはホストグループにマッピングします。
スナップショット	スナップショットは、一次ボリュームの特定の一時点のコピーです。アプリケーションは、一次ボリュームをオフラインにすることなく、スナップショットをマウントし、バックアップやアプリケーションのテスト、データマイニングに利用することができます。スナップショットは、使用権ライセンスが必要な上級機能です。

図 9-1 に、論理ストレージ要素と物理ストレージ要素の関係を示します。

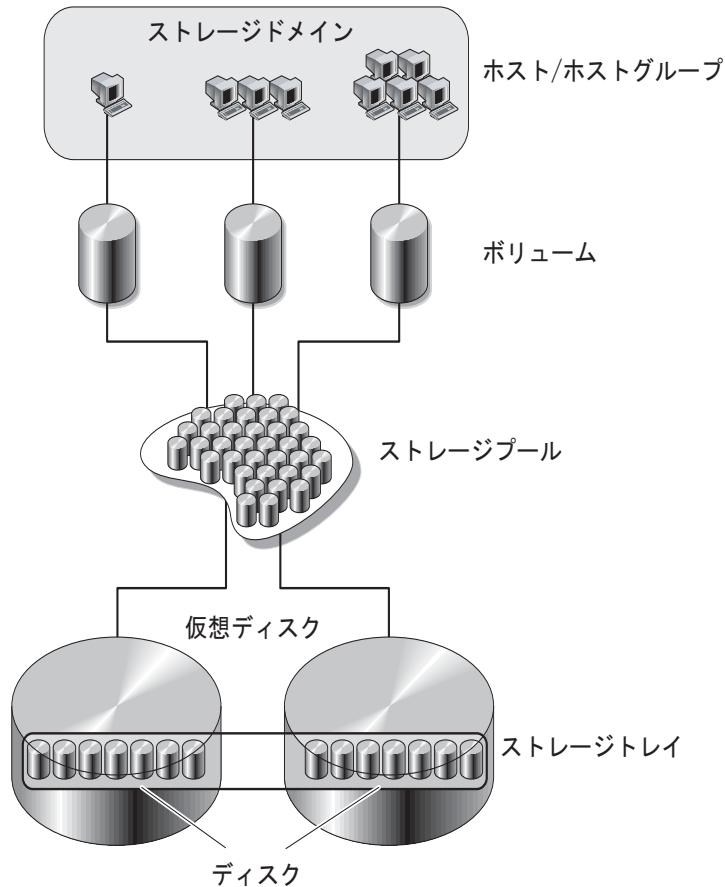


図 9-1 論理ストレージ要素と物理ストレージ要素

## ストレージドメインを使用したストレージのパーティション分割

ストレージドメインを使用すると、ストレージをパーティションに分割し、特定のボリュームへのアクセスをホストまたはホストグループに許可できます。ホストは、ホスト HBA にある物理ホストポート (またはイニシエータ) を通じて、アレイ上のボリュームにアクセスします。ボリュームと LUN 間マッピングを使用すると、ストレージアレイで特定のボリュームにアクセスできるホストまたはホストグループを指定できます。ストレージドメインと LUN マッピングの詳細については、オンラインヘルプを参照してください。

図 9-2 に、ストレージドメインを使用してストレージをパーティションに分割する方法を示します。この図は、3つのストレージドメイン、ストレージドメイン 1、ストレージドメイン 2、およびストレージドメイン 3 で構成されたストレージアレイを示しています。

### ストレージアレイ

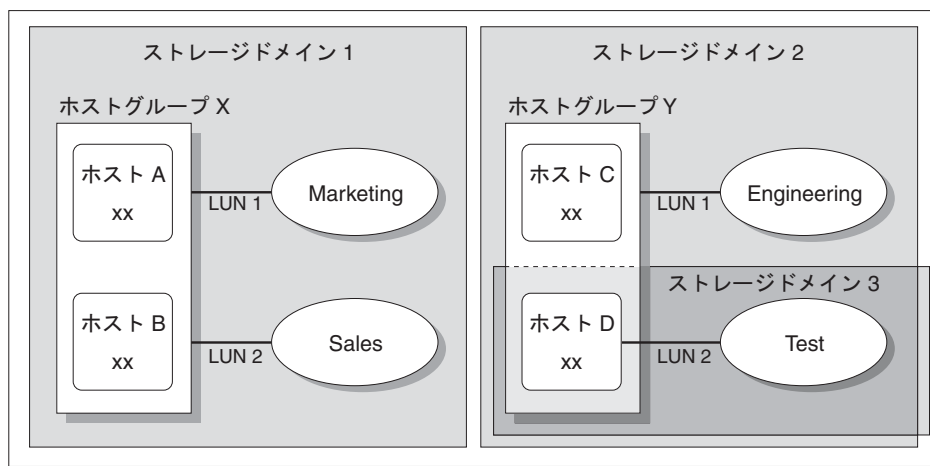


図 9-2 3つのドメインを有するストレージドメイン

ストレージドメイン 1 は、ホストグループ X にマッピングされる 2 つのボリューム、Marketing および Sales で構成されます。ホストグループ X には 2 つのホスト、ホスト A およびホスト B が含まれます。ホストグループ X 内のホスト A およびホスト B に関連付けられたすべてのイニシエータは、LUN ID 1 によってボリューム Marketing にアクセスし、LUN ID 2 によってボリューム Sales にアクセスします。

ストレージドメイン 2 はホストグループ Y にマッピングされる 1 つのボリューム、Engineering で構成されます。ホストグループ Y には 2 つのホスト、ホスト C およびホスト D が含まれます。ホストグループ Y 内のすべてのホストに関連付けられているため、ホスト C およびホスト D に関連付けられたすべてのイニシエータは、LUN ID 1 によってボリューム Engineering にアクセスできます。

ストレージドメイン 3 は、ホスト D にマッピングされる 1 つのボリューム Test で構成されます。ホスト D に関連付けられたすべてのイニシエータは、LUN ID 2 によってボリューム Test にアクセスできます。ホスト D はホストグループ Y のメンバーであることに注意してください。ただし、ボリューム Test は、ホストグループ Y ではなくホスト D に直接マッピングされているため、ホスト D はボリューム Test にアクセスできるホストグループ Y の唯一のメンバーです。

---

注 - LUN ID は、ストレージドメイン内で一意である必要があります。

---

---

## ストレージの構成に関する考慮事項

ストレージアレイを構成する場合は、ボリュームに対して合計ストレージ容量を編成し、割り当て、データホスト間でボリュームを共有する方法を決定する必要があります。ストレージの構成を計画する際には、サイトに対する次の要件を検討することが重要です。

- **パフォーマンス要件** - 異なる特性を持つ定義済みストレージプロファイルを選択したり、カスタムプロファイルを作成することで、入出力活動を最適化できます。
- **アクセス要件** - ストレージドメインを使用して、特定のホストだけがボリュームにアクセスできるようにストレージを編成し、割り当てることができます。ストレージドメイン内のボリュームには、同じストレージドメイン内にあるホストとホストグループだけがアクセスできます。ストレージドメインは、個々のホストまたはホストグループに関連付けることができます。

Sun StorEdge 6130 アレイソフトウェアは、デフォルトのストレージプロファイル、ストレージプール、およびストレージドメインで構成されています。

- デフォルトのストレージプロファイルは、RAID-5 RAID レベル、512 K バイトのセグメントサイズ、有効化された先読みモード、FC ディスクタイプ、および可変数のドライブに、関連付けられたボリュームを構成します。
- デフォルトのストレージプールは、デフォルトプロファイル (RAID-5) を使用し、ストレージプロファイルによって定義される同じストレージ特性ですべてのボリュームをグループ化します。
- デフォルトのストレージドメインには制限がなく、すべてのホストおよびホストグループは同じボリュームへのアクセスを共有できます。特定のホストからボリュームへのアクセスを制限する場合は、ストレージドメインを使用する必要があります

構成を計画して、使用するストレージプロファイルとストレージプールを決定する必要があります。詳細は、オンラインヘルプの「ボリュームの計画」を参照してください。

---

## データホストへのストレージの割り当て

ボリュームを作成する前に、ストレージを割り当てる方法を計画する必要があります。構成するデータホストの数と、各データホストのストレージ容量およびパフォーマンス要件を確認してください。

「新規ボリューム」ウィザードを使用し、順を追ってボリュームを作成できます。ボリュームの作成時に、ウィザードは次の情報の入力または選択を要求します。

- ボリュームの名前と容量
- ストレージプロファイルに関連付けるストレージプール
- 仮想ディスクを作成するモード
- オプションとして、ボリュームからホストまたはホストグループへのマッピング

## アレイでのストレージの構成

この節では、アレイでストレージの構成を始める方法について説明します。次の手順に従って説明します。

- 102 ページの「ログイン」
- 103 ページの「プロファイルの選択」
- 104 ページの「ホストおよびホストグループの作成」
- 106 ページの「イニシエータの作成」
- 107 ページの「ストレージプールの作成」
- 107 ページの「ボリュームの作成とホストまたはホストグループへのマッピング」

## ログイン

1. ブラウザを開き、次の書式を使用して管理ホストの IP アドレスを入力します。  
**https://IP-address-management-host:6789**
2. storage ロールを持つユーザーとしてログインします。  
「Sun Web Console」ページが表示されます。
3. 「Sun StorEdge 6130 Configuration Service」をクリックします。  
「アレイの概要」ページが表示されます。

SE6130 Configuration Service

現在のログイン: 2  
最終更新: 2004/10/27 19:32:16 PDT  
現在のアラーム: 0 0 0 0

アレイの概要

アレイ (1 個の項目)

名前	健全性	タイプ	ファームウェアのバージョン	総容量	使用可能な容量	ネットワークアドレス
024-SATA	正常	StorEdge 6130	05, 42, 03, 00	1,597 T バイト	1,597 T バイト	name:383



## プロファイルの選択

Sun StorEdge 6130 アレイには、ほとんどのストレージ構成要件を満たす複数のストレージプロファイルが用意されています。デフォルトのストレージプロファイルがパフォーマンス要件を満たさない場合は、その他の定義済みプロファイルのいずれかを選択するか、カスタムプロファイルを作成できます。

定義済みのストレージプロファイルを表示する

1. 「アレイの概要」ページで、構成するアレイをクリックします。  
「ボリュームの概要」ページが表示されます。
2. 「ストレージ」 > 「プロファイル」をクリックします。  
「ストレージプロファイルの概要」ページが表示されます。

表 9-2 に、定義済みストレージプロファイルの特性を示します。

表 9-2 Sun StorEdge 6130 アレイの定義済みストレージプロファイル

名前	RAID レベル	セグメント サイズ	先読み モード	ドライブ タイプ	ドライブ数
デフォルト	RAID -5	512 KB	Enabled	FC	可変
高容量コンピューティング	RAID -5	512 KB	Enabled	SATA	可変
高性能コンピューティング	RAID -5	512 KB	Enabled	FC	可変
メインスプーリング	RAID -1	512 KB	Enabled	FC	可変
NFS ミラー化	RAID -1	512 KB	Enabled	FC	可変
NFS ストライブ化	RAID -5	512 KB	Enabled	FC	可変
Oracle DSS	RAID -5	512 KB	Enabled	FC	可変
Oracle OLTP	RAID -5	512 KB	Enabled	FC	可変
Oracle OLTP HA	RAID -1	512 KB	Enabled	FC	可変
Random 1	RAID -1	512 KB	Enabled	FC	可変
Sequential	RAID -5	512 KB	Enabled	FC	可変
Sybase DSS	RAID -5	512 KB	Enabled	FC	可変
Sybase OLTP	RAID -5	512 KB	Enabled	FC	可変
Sybase OLTP HA	RAID -1	512 KB	Enabled	FC	可変

3. ストレージ要件に合うプロファイルを選択します。  
ストレージプールの作成時に、ストレージプロファイルの名前が後で必要になります。

---

注 - カスタムプロファイルを作成する場合は、「ストレージプロファイルの概要」ページで「新規」をクリックします。フィールドに関する情報が必要な場合は、「ヘルプ」をクリックしてください。

---

## ホストおよびホストグループの作成

ホストグループを使用して、ボリュームへのアクセスを共有するホストの集合を指定します。論理ユニット番号 (LUN) を持つホストグループまたは個々のホストにボリュームをマッピングできます。

多数のホストを作成する場合は、はじめにホストを作成してから、ホストグループにそのホストを追加するほうが簡単です。

### ホストの作成

ホストグループに追加するネットワーク上の各データホストについて、次の手順に従います。

1. 「ストレージ」 > 「物理」 > 「ホスト」 をクリックします。  
「ホストの概要」 ページが表示されます。
2. 「新規」 をクリックします。  
「新規ホストの作成」 ページが表示されます。

3. 最大 30 文字を使用して、新しいホストの名前を入力します。  
ネットワーク上でそのデータホストを認識できる名前を使用してください。
4. 「了解」 をクリックします。  
ホストが作成され、「ホストの概要」 ページに追加されます。

## ホストグループの作成

1. 「ストレージ」 > 「物理」 > 「ホストグループ」 をクリックします。  
「ホストグループの概要」 ページが表示されます。
2. 「新規」 をクリックします。  
「新規ホストグループ」 ページが表示されます。

The screenshot shows the 'New Host Group' page in a storage management interface. The breadcrumb trail is 'Storage > ジョブ > 管理 > プロファイル | 論理 > 物理 > イニシエータ | ホスト > ホストグループ > トレイ | ディスク > ホストグループの概要 > 新規ホストグループ'. The page title is '新規ホストグループ' with '了解' and '取消し' buttons. Below the title are tabs for '新規ホストグループ' and 'メンバーホストの選択'. A note says '\* 必要なフィールドを表示'. The '新規ホストグループ' section has a label '\* 名前:' followed by an empty text input field and a link '先頭に戻る'. The 'メンバーホストの選択' section has a 'ホスト:' label and two list boxes: '選択可能:' and '選択:'. The '選択可能:' list contains 'm\_host', 'mehost', 'mehost', 'newhost', and 'newhost\_gui\_ja\_02'. Between the list boxes are buttons: '追加 >', 'すべてを追加 >>', '< 削除', and '<< すべてを削除'.

3. 最大 30 文字を使用して、新しいホストグループの名前を入力します。
4. グループに追加する、使用可能なホストの名前をダブルクリックします。「すべて選択」または「すべて削除」をクリックして、すべての使用可能なホストを追加または削除することもできます。
5. 「了解」 をクリックします。

新しいホストグループが作成され、「ホストグループの概要」ページに追加されます。

## イニシエータの作成

データホストまたはホストグループからストレージを利用できるようにするには、イニシエータを作成して、ボリュームに関連付けます。イニシエータとは、データホストにインストールされたホストバスアダプタ (HBA) の一意の WWN によって識別される FC ポートです。

ボリュームに関連付けるイニシエータの WWN が必要です。データホストが管理ソフトウェアによって自動検出された場合は、「ストレージ」>「物理」>「イニシエータ」から WWN を取得できます。

1. 「ストレージ」>「物理」>「イニシエータ」をクリックします。

「イニシエータの概要」ページが表示されます。

2. 「新規」をクリックします。

「新規イニシエータ」ページが表示されます。

The screenshot shows a web-based storage management interface. At the top, there are navigation tabs for 'Storage', 'ジョブ', and '管理'. Below these are sub-tabs for 'プロファイル', '論理', and '物理'. The main breadcrumb trail is 'イニシエータ > ホスト > ホストグループ > トレイ > ディスク'. The page title is '新規イニシエータ' (New Initiator) with a '了解' (OK) button and a '取消し' (Cancel) button. A note states: 'イニシエータの WWN には、既存の WWN を選択するか、新しい WWN を入力します。' (For the initiator's WWN, select an existing WWN or enter a new one). A red asterisk indicates that fields marked with an asterisk are required. The form fields are: '\* 名前:' (Name), '\* 既存の WWN の選択:' (Select existing WWN) with a dropdown menu showing 'リストからの選択' (Select from list), '\* 新規 WWN の入力:' (Enter new WWN) with a text input field and a note 'WWN は 16 文字の 16 進数文字列です。コロン (:) 区切りは任意です。' (WWN is a 16-character hexadecimal string. Colon is optional.), '\* ホスト:' (Host) with a dropdown menu showing 'リストからの選択', and '\* ホストタイプ:' (Host type) with a dropdown menu showing 'リストからの選択'.

3. 最大 30 文字を使用して、新しいイニシエータの名前を入力します。

4. 既存の WWN を選択するか、新しい WWN を入力します。

WWN を入力する場合、16 文字の 16 進数 WWN の区切りコロン (:) はオプションです。

5. 新しいイニシエータのホスト名を選択します。

6. 新しいイニシエータのホストタイプを選択します。

## 7. 「了解」をクリックします。

「イニシエータの概要」ページに、新しいイニシエータの名前、ホスト名、ホストタイプ、および WWN が表示されます。

# ストレージプールの作成

ストレージプールとは、構成が同じボリュームの集合です。

1. 「ストレージ」 > 「論理」 > 「プール」 をクリックします。  
「ストレージプールの概要」ページが表示されます。
2. 「新規」 をクリックします。  
「新規ストレージプール」ページが表示されます。

The screenshot shows a web interface for creating a new storage pool. At the top, there are navigation tabs for 'Storage', 'ジョブ', and '管理'. Below that, there are sub-tabs for 'プロファイル', '論理', and '物理'. The main navigation path is 'ボリューム | 仮想ディスク | プール | スナップショット'. The current page title is '新規ストレージプールの作成' (Create New Storage Pool). There are two buttons: '了解' (OK) and '取消し' (Cancel). Below the title, there is a section for '新規ストレージプール' (New Storage Pool) with two input fields: '\* 名前:' (Name) and '説明:' (Description). A note at the bottom right says '\* 必要なフィールドを表示' (Display required fields).


3. 最大 30 文字を使用して、新しいストレージプールの名前を入力します。
4. デフォルトのストレージプロファイルまたはストレージ要件を満たす別の定義済みストレージプロファイルを選択します。  
103 ページの「プロファイルの選択」を参照してください。
5. 「了解」をクリックします。  
新しいストレージプールが「ストレージプールの概要」ページに表示されます。

# ボリュームの作成とホストまたはホストグループへのマッピング

ボリュームとは、アプリケーション、データベース、およびファイルシステムがデータを保存できる「コンテナ」です。ボリュームは、ストレージプールの一部である仮想ディスクから作成されます。選択に基づいて、アレイは異なるディスクからストレージを自動的に割り当て、ボリュームの構成要件を満たします。

「新規ボリューム」ウィザードを使用し、順を追ってボリュームを作成できます。

1. 「ストレージ」>「論理」>「ボリューム」をクリックします。  
「ボリュームの概要」ページが表示されます。
2. 「新規」をクリックします。  
「新規ボリューム」ウィザードが表示されます。
3. 新しいボリュームの名前、容量を入力し、ストレージプールを選択して、「次へ」をクリックします。

SE6130 Configuration Service 

## 新規ボリューム

**手順** **ヘルプ**

→ 1. ボリューム名と容量を指定し、ストレージプールを選択します。

2. 仮想ディスク選択モードを選択します。

3. ボリュームのマッピングをすぐに行うかどうかを指定します。

4. 設定を確認します。

**手順 1: ボリューム名と容量を指定し、ストレージプールを選択します。**

ボリュームの名前と容量を入力します。ボリュームの作成先のプールを選択します。

名前:

容量:  M バイト

**ストレージプール (6 個の項目)**

名前	最大ボリュームサイズ	ストレージプロファイル
chi_pool	116,675 G バイト	Default
Default	116,675 G バイト	Default
ko_1E6-01	116,675 G バイト	Default
newpool_gui_ja_01	116,675 G バイト	new_profile_gui_ja_01
pool_22	33,418 G バイト	Mai_Spooling
pool_33	116,675 G バイト	Default

戻る **次へ** 取消

ボリューム名には、最大 30 文字を使用できます。

- ボリューム容量は、使用する仮想ディスク容量と同じです。
- 選択するストレージプールは、ボリュームのストレージ特性を決定するストレージプロファイルに関連付けられます。

4. 仮想ディスクを作成するために使用する方法を選択し、「次へ」をクリックします。

## 新規ボリューム

<b>手順</b> <b>ヘルプ</b>	<b>手順 2: 仮想ディスク選択モードを選択します。</b> 新しいボリュームの作成先の仮想ディスクの選択方法を指定します。「自動」 - 仮想ディスクが自動的に選択されます。「既存の仮想ディスクにボリュームを作成」 - 既存の仮想ディスクのリストから選択します。「新しい仮想ディスクにボリュームを作成」 - 新しい仮想ディスクを作成します。
1. ボリューム名と容量を指定し、ストレージプールを選択します。	
→ 2. 仮想ディスクの選択モードを選択します。	<input checked="" type="radio"/> 自動 <input type="radio"/> 既存の仮想ディスクにボリュームを作成 <input type="radio"/> 新しい仮想ディスクにボリュームを作成
3. ボリュームのマッピングをすぐに行うかどうかを指定します。	
4. 設定を確認します。	

以下のオプションがあります。

- **自動** - ソフトウェアによって、プロファイルに基いて使用される物理ディスクが割り当てられます。
  - **既存の仮想ディスクにボリュームを作成** - 利用できる仮想ディスクと、RAID レベル、容量、および最大ボリュームサイズを含むそれぞれの特性のリストから仮想ディスクを選択する必要があります。
  - **新しい仮想ディスクにボリュームを作成** - 物理ディスク数を指定するか、あるいは利用できるディスク数のリストから選択して、新しい仮想ディスクを作成します。
5. 「1つのホストまたはホストグループにボリュームをマッピング」を選択し、すぐにボリュームをマッピングします。

「このボリュームをマッピングしない」を選択した場合は、作成後にそのボリュームをマッピングできます。ボリューム作成後のボリュームのマッピングについての詳細は、オンラインヘルプを参照してください。

## 新規ボリューム

<b>手順</b> <b>ヘルプ</b>	<b>手順 3: ボリュームのマッピングをすぐに行うかどうかを指定します。</b> マッピングオプションを選択します。
1. ボリューム名と容量を指定し、ストレージプールを選択します。	
2. 仮想ディスクの選択モードを選択します。	
→ 3. ボリュームのマッピングをすぐに行うかどうかを指定します。	<input checked="" type="radio"/> 1つのホストまたはホストグループにボリュームをマッピング <input type="radio"/> このボリュームをマッピングしない
4. 設定を確認します。	

6. ボリュームをマッピングするホストまたはホストグループの名前を選択し、「次へ」をクリックします。

## 新規ボリューム

**手順** **ヘルプ**

1. ボリューム名と容量を指定し、ストレージプールを選択します。
2. 仮想ディスク選択モードを選択します。
3. ボリュームのマッピングをすぐに行うかどうかを指定します。
- 3.1 ホストまたはホストグループを選択します。
4. 設定を確認します。

**手順 3.1: ホストまたはホストグループを選択します。**

ボリュームのマッピング先のホストまたはホストグループを選択します。クイックフィルタを使用すると、ホストまたはホストグループをリストを絞り込むことができます。

**ホストまたはホストグループの選択 (7 個の項目)**

フィルタ:

名前 ▲	タイプ ▲	LUN ▲
ko_1E6-01	ホストグループ	1
n_host	ホスト	1
nhost	ホスト	0
new_host_gui_ja_01	ホスト	1
nhost	ホスト	1
デフォルトのストレージドメイン	デフォルトのストレージドメイン	2
ホストG_ja_789	ホストグループ	0

7. このボリュームに対する選択内容を確認します。

## 新規ボリューム

**手順** **ヘルプ**

1. ボリューム名と容量を指定し、ストレージプールを選択します。
2. 仮想ディスク選択モードを選択します。
3. ボリュームのマッピングをすぐに行うかどうかを指定します。
- 3.1 ホストまたはホストグループを選択します。
- 4. 設定を確認します。

**手順 4: 設定を確認します。**

すべてのボリューム作成情報を確認します。

ボリューム名: test\_pool  
 ボリューム容量: 10,000 G B/バイト  
 プール名: pool\_22  
 仮想ディスク名: 自動  
 ディスク名: 該当なし  
 ディスク数: 該当なし  
 LUN: 2  
 マッピングターゲット: デフォルトのストレージドメイン

8. 値が正しい場合は、「完了」をクリックします。

選択内容を変更する場合は、「前へ」をクリックして変更する手順に戻るか、「取消し」をクリックして最初からやり直します。

「完了」をクリックすると、新しいボリュームが「ボリュームの概要」ページに表示されます。



## 付録 A

# 構成ワークシート

---

この付録のワークシートを使用して、設置を行うために必要な情報の収集に役立ててください。次の 2 つのワークシートが用意されています。

- 112 ページの「Sun StorEdge 6130 アレイ構成ワークシート」
- 113 ページの「Sun StorEdge 6130 アレイのデータホスト情報」

表 A-1 に、アレイを構成するために収集する必要がある情報の一覧を示します。

表 A-1 Sun StorEdge 6130 アレイ構成ワークシート

コントローラ A の MAC アドレス:	_____
コントローラ B の MAC アドレス:	_____
コントローラ A の IP アドレス:	_____
コントローラ B の IP アドレス:	_____
管理ホストの IP アドレス:	_____
ネットワークマスク:	_____
ネームサーバーのドメイン名:	_____
ドメインネームサーバー (DNS) の IP アドレス:	_____
ゲートウェイ IP アドレス:	_____
電子メールの通知先アドレス:	_____

表 A-2 に、Sun StorEdge 6130 アレイに接続する各データホスト用に収集する必要がある情報の一覧を示します。

表 A-2 Sun StorEdge 6130 アレイのデータホスト情報

ホスト名	_____
ベンダー:	_____
モデル:	_____
オペレーティングシステム:	_____
パッチ / サービスパック:	_____
HBA の数:	_____
HBA の WWN (ワールドワイドネーム):	_____
HBA モデル:	_____
HBA ドライバ:	_____



## 付録 B

# DHCP サーバーの構成

---

この付録では、Sun Solaris および Microsoft Windows 環境で BOOTP サービスを構成する方法を説明します。以下の節があります。

- 115 ページの「準備」
- 115 ページの「Solaris DHCP サーバーの設定」
- 120 ページの「Windows 2000 Advanced Server の設定」

動的 IP アドレスは、DHCP サーバーの BOOTP サービスによって割り当てられます。

---

## 準備

DHCP サーバーを構成するには、コントローラの MAC アドレスが必要です。MAC アドレスは、各 RAID コントローラの背面にあるバーコードラベルに記載されています。

---

## Solaris DHCP サーバーの設定

以下の手順に従って、Solaris 8 および Solaris 9 オペレーティングシステム用に BOOTP オプションを伴う DHCP サーバーを設定してください。環境によっては異なる手順が必要な場合もあります。

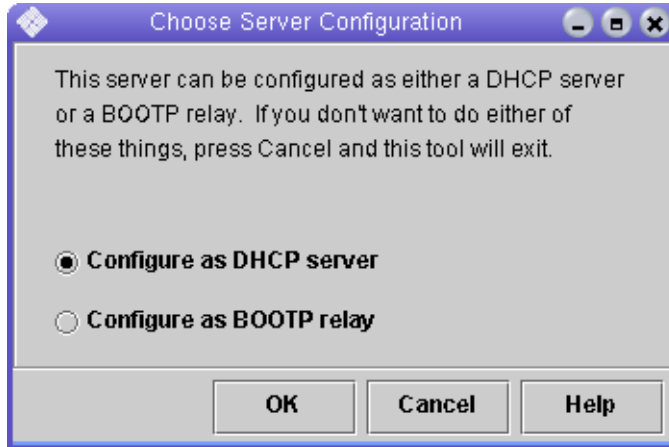
1. /etc/nsswitch.conf ファイルの netmasks 行を次のように変更します。

```
#netmasks: nis [NOTFOUND=return] files
netmasks: files nis [NOTFOUND=return]
```

2. コマンド行に次のコマンドを入力して DHCP ウィザードを起動します。

```
/usr/sadm/admin/bin/dhcpmgr &
```

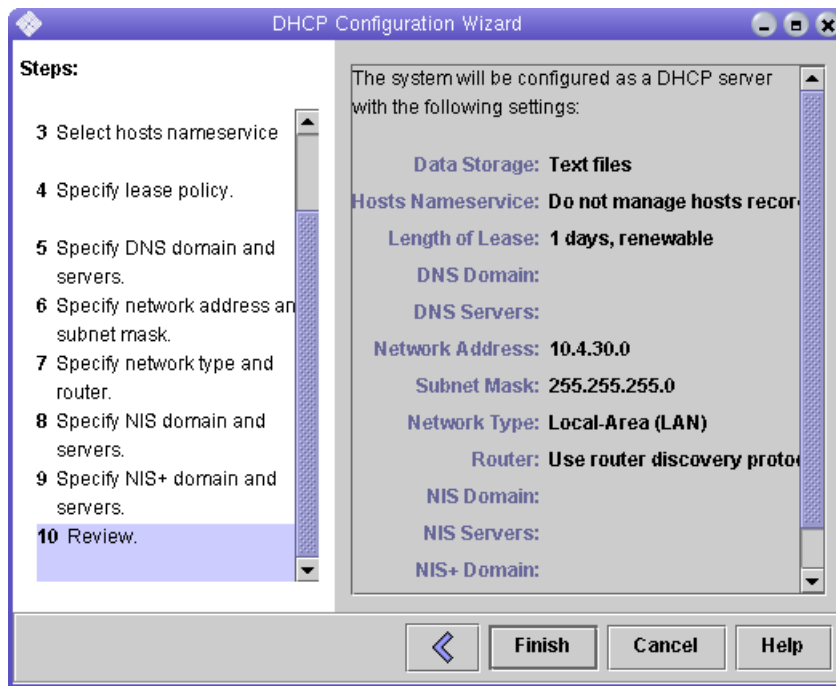
次のウィンドウが表示されます。



ウィザードで、コントローラモジュールの構成、ネットワークアドレス、およびサブネットマスクに関連した情報の入力を求められます。以下の情報を選択するか、入力します。

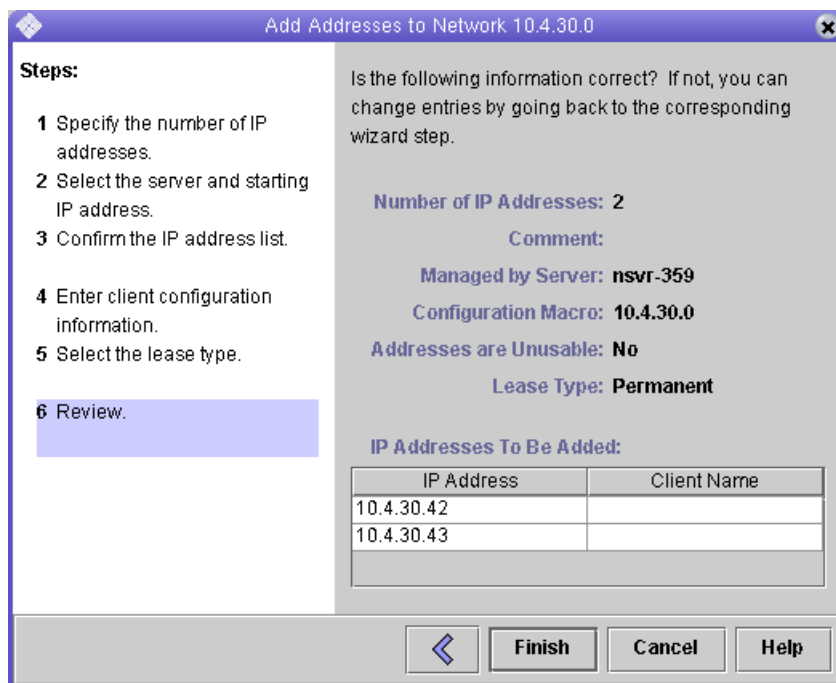
- データ記憶領域の形式: **Text files**
- ホストのネームサービス: **Do not manage hosts records**
- リース期間:
- ネットワークアドレス: **コントローラ A のネットワークアドレス**
- サブネットマスク: たとえば、255.255.255.0
- ネットワークタイプ: **Local-Area (LAN)**
- ルーティング: **Use router discovery protocol**

概要ページが次の例のように表示されます。



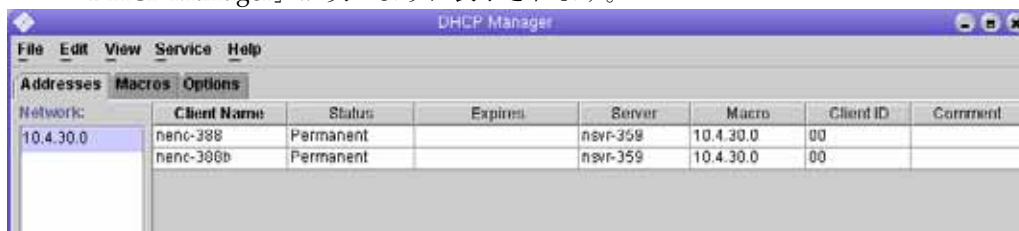
3. 構成情報を確認し、「Finish」をクリックします。
4. サーバーのアドレスを構成するよう求められたら、「Yes」をクリックします。  
「Add Address to Network」ウィザードが表示されます。
5. 以下の情報を入力します。
  - IP アドレスの数
  - 管理サーバーの名前
  - 開始 IP アドレス
  - クライアントを構成するために使用する構成マクロ
  - リースタイプ

概要ページが次の例のように表示されます。



6. 構成情報を確認し、「Finish」をクリックします。

「DHCP Manager」が次のように表示されます。



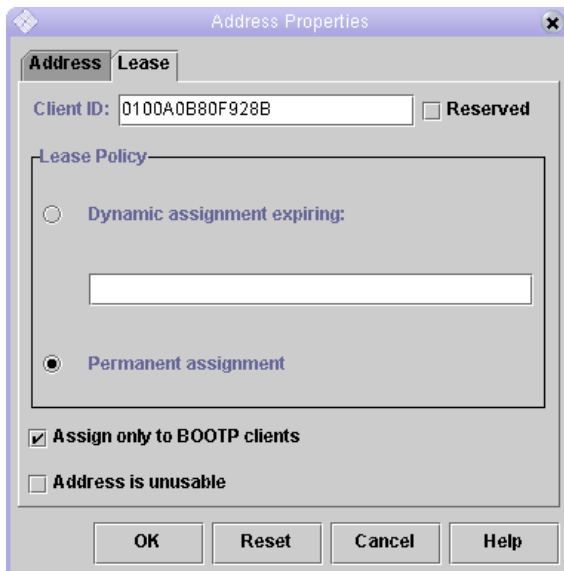
7. 「Address Properties」ウィンドウで、各 RAID コントローラに対して以下の作業を行います。

a. 「Client ID」フィールドに、RAID コントローラの背面に記載されている MAC アドレスの 01 を入力します。以下に例を示します。

**0100A0E80F924C**



- b. ウィンドウ下部の「Assign only to BOOTP clients」を選択します。



- c. 「OK」をクリックします。

「DHCP Manager」の「status」および「client ID」が更新され、次の例のように表示されます。

The screenshot shows the DHCP Manager application window. It has a menu bar with 'File', 'Edit', 'View', 'Service', and 'Help'. Below the menu bar are tabs for 'Addresses', 'Macros', and 'Options'. The 'Addresses' tab is active, showing a table with the following data:

Network	Client Name	Status	Expires	Server	Macro	Client ID	Comment
10.4.30.0	nenc-388	Booip		nerr-359	10.4.30.0	0100A0B80F928B	
	nenc-388b	Booip		nerr-359	10.4.30.0	0100A0B80F924C	

8. 「Modify Service Options」に移動し、次の手順に従います。

- 「Detect Duplicate IP addresses」を選択します。
- 「BOOTP Compatibility」で「Manual」を選択します。
- 「Restart Server」を選択し、「OK」をクリックします。

構成処理の終了後、DHCP サーバーは、RAID コントローラごとに入力された MAC アドレスに対して BOOTP サービスを提供します。

9. BOOTP サービスが実行中であることを確認するために、「Service」>「Restart」の順に選択します。

10. アレイの電源を投入した後、当該アドレスに ping を実行します。  
ping の応答が 'alive' であった場合、DHCP サーバーの BOOTP 動作は正常です。

---

## Windows 2000 Advanced Server の設定

設定を開始する前に、以下の要件を満たしていることを確認してください。

- Windows 2000 サーバーとアレイが同じサブネット上にある。
- RAID コントローラに割り当てられた IP アドレスが競合していない。
- アレイが BOOTP IP アドレス指定モード (新規アレイのデフォルト設定) になっている。
- Windows 2000 Server セットアップ CD が手元にある。

以下の手順に従って、Windows 2000 Advanced Server で BOOTP オプションを伴う DHCP を設定してください。環境によっては異なる手順が必要な場合があります。

### DHCP サーバーのインストール

Windows 2000 Advanced Server に DHCP サーバーをインストールするには、以下の手順に従います。

1. 「Control Panel」で「Administrative Tools」>「Configure Your Server」の順に選択します。
2. 左側の「Networking」ドロップダウンメニューから「DHCP」を選択します。  
「Windows Components」ウィザードを使用して DHCP コンポーネントを追加するよう指示するメッセージが表示されます。
3. 「Windows Components」ウィザードを起動し、「Networking Services」をダブルクリックします。
4. 「Dynamic Host Configuration Protocol (DHCP)」を選択して、その左側にあるチェックボックスをクリックし、「OK」をクリックします。  
「Windows Components」ウィザードが表示されます。
5. 「Next」をクリックします。
6. 「Terminal Services Setup」が表示された場合は、「Remote administration mode」を選択します。「Next」をクリックします。  
ユーザーのサーバーが独自のアドレスに対する DHCP サーバーからアドレスを取得した場合は、警告が表示されます。

7. 「OK」をクリックしてその警告を承認します。  
「Local Area Connection Properties」が表示されます。
8. 静的 IP アドレスをサーバーに割り当てるか、または「Server」をクリックしてサーバーに対する DHCP アドレス指定を維持します。「OK」をクリックします。
9. 「Finish」をクリックして「Windows Components」ウィザードを終了します。  
これで DHCP サーバーがインストールされました。次のステップは、サーバーの構成です。

## DHCP サーバーの構成

DHCP サーバーを構成するには、以下の手順に従います。

1. 「Control Panel」で「Administrative Tools」>「Computer Management」>「Services and Application」>「DHCP」の順に選択します。
2. 「Action」メニューから「New Scope」を選択します。  
「New Scope」ウィザードが表示されます。
3. プロンプトに従って以下の情報を入力します。
  - スcope名と説明
  - IP アドレス範囲 (たとえば、192.168.0.170 ~ 192.168.0.171)
  - サブネットマスク (たとえば、255.255.255.0)
  - 除外項目の追加 (IP アドレスは除外しないでください。)
  - リース期間 (デフォルトの 8 日を承認してください。)
  - サブネットのルーター (デフォルトのゲートウェイ) (たとえば、192.168.0.1)
  - ドメイン名、WINS サーバー (これらの情報の入力は不要です。)
  - スcopeを起動するかどうか ( [Yes, I want to activate this scope now] を選択します。)
4. 「Finish」をクリックしてウィザードを終了します。  
DHCP サーバーの内容が一覧表示されます。
5. 「Scope [ipaddress] scope\_name」を右クリックし、「Properties」を選択します。
6. 「Scope Properties」ボックスで「Advanced」タブをクリックします。
7. 「BOOTP only」を選択し、期間を「Unlimited」に設定し、「OK」をクリックします。
8. 「Reservations」を右クリックします。  
「Controller A Properties」ボックスが表示されます。

9. コントローラ A の IP アドレスおよび MAC アドレスを入力し、「Add」をクリックします。  
「Controller B Properties」ボックスが表示されます。
10. コントローラ B の IP アドレスおよび MAC アドレスを入力し、「Add」をクリックします。  
これらのコントローラが「Reservations」の一覧の右側に追加されます。
11. 「Scope [ipaddress] scope\_name」を右クリックしてスコープを無効にします。
12. 「Yes」をクリックしてスコープの無効化を承認します。
13. 「Scope」を右クリックし、「Activate」を選択します。  
これで、アレイネットワーク用の BOOTP オプションを伴う DHCP サーバーが構成されました。
14. アレイモジュールの電源をいったん切断し、再投入します。
15. 左の区画で「Address Leases」をクリックして、DHCP サーバーのリースをチェックします。  
リース有効期限として、RAID コントローラごとに次のステータスが表示されます。  
Reservation (active)  
コントローラのリース有効期限が無効 (inactive) になっている場合は、この一覧の再表示を行ってください。それでもリースが無効になっている場合は、以下のことを確認してください。
  - BOOTP が競合した場合の IP アドレスが割り当てられていますか。
  - アレイコントローラに対する DHCP サーバーに正しい MAC アドレスが追加されましたか。
  - DHCP サーバーとアレイが同じサブネット上にありますか。
  - DHCP サーバー上でゲートウェイが正しく構成されていますか。RAID コントローラは、リースおよび IP アドレスを取得できますが、ゲートウェイが正しく構成されていない場合、ソフトウェアのサブネットの外部に応答することができません。
  - RAID コントローラは BOOTP アクセス用に設定されていますか。RAID コントローラは以前に静的 IP アドレスを持つように構成された可能性があります。BOOTP サービスを設定する前に、IP アドレスを変更するアレイを新しいサブネット上の IP アドレスに移動しておく必要があります。