



Sun™ Java 워크스테이션 W1100z 및 W2100z 사용자 안내서

Sun Microsystems, Inc.
www.sun.com

부품 번호 819-0020-10
2004년 10월, 개정 B

본 문서에 관한 문의 사항은 <http://www.sun.com/hwdocs/feedback>으로 해 주시기 바랍니다.

Copyright 2004 Sun Microsystems, Inc., 4150 Network Circle, Santa Clara, California 95054, U.S.A. 모든 권리 보유.

Sun Microsystems, Inc.는 이 문서에서 설명하는 기술과 관련하여 지적재산권을 보유하고 있습니다. 특히, 이러한 지적재산권에는 별도의 제한 없이 <http://www.sun.com/patents>에 열거되어 있는 1개 이상의 미국 특허와 미국 및 다른 국가에서 취득한 1개 이상의 추가적인 특허 및 특허 출원이 포함될 수 있습니다.

이 문서와 이 문서에서 설명하는 제품은 사용, 복사, 배포 및 디컴파일을 제한하는 라이선스 하에 배포됩니다. Sun 및 관련 라이선서의 사전 서면 동의 없이 이는 이 제품이나 이 문서의 일부 또는 전체를 어떤 형태로든 복제할 수 없습니다.

글꼴 기술을 포함한 타사 소프트웨어는 Sun의 공급업체가 저작권을 소유하고 있으며 해당 업체로부터 사용 허가를 받았습니다.

이 제품의 일부 부품은 University of California로부터 사용 허가된 Berkeley BSD 시스템에 기반할 수 있습니다. UNIX는 미국과 다른 국가에서 X/Open Company, Ltd.를 통해 독점적으로 사용권이 부여되는 등록 상표입니다.

Sun, Sun Microsystems, Sun 로고, AnswerBook2, docs.sun.com, SunSolve, SunService 및 Solaris는 미국 및 다른 국가에서 Sun Microsystems, Inc.의 상표 또는 등록 상표입니다.

모든 SPARC 상표는 사용 허가를 받아 사용되며 미국과 다른 국가에서 SPARC International, Inc.의 상표 또는 등록 상표입니다. SPARC 상표가 붙은 제품은 Sun Microsystems, Inc.에서 개발한 아키텍처를 기반으로 합니다.

OPEN LOOK 및 Sun™ Graphical User Interface는 Sun Microsystems, Inc.에서 사용자와 사용권자(Licensee)를 위해 개발하였습니다. Sun은 컴퓨터 업계의 시각적 또는 그래픽 사용자 인터페이스의 개념을 연구 및 개발하는 데 있어서 Xerox의 선구적인 노력을 높게 평가하고 있습니다. Sun은 Xerox로부터 Xerox Graphical User Interface에 대한 비독점적 라이선스를 보유하고 있습니다. 이 라이선스는 OPEN LOOK GUI를 구현하거나 Sun의 서면 라이선스 계약을 준수하는 Sun의 사용권자(Licensee)에게도 적용됩니다.

미국 정부 권한—정부기관 사용자는 Sun Microsystems, Inc. 표준 라이선스 계약과 해당 연방조달규칙(FAR) 및 그 부칙 규정을 준수해야 합니다.

문서는 "있는 그대로" 제공되며, 시장성이나 특정 목적에 대한 적합성 또는 비침해에 대한 모든 묵시적인 보증을 포함하여 모든 명시적 또는 묵시적 조건, 진술 및 보증을 부인합니다. 단, 이러한 부인이 법적으로 무효인 경우에는 예외로 합니다.



재활용
가능



Adobe PostScript

목차

머리말 vii

1. Sun Java 워크스테이션 W1100z 및 W2100z 소개 1-1

- 1.1 사양 1-2
- 1.2 운영체제 및 소프트웨어 1-3
- 1.3 하드웨어 시스템 개요 1-4
 - 1.3.1 외부 구성요소 1-4
 - 1.3.2 내부 구성요소 1-6
- 1.4 워크스테이션 전원 켜기/끄기 1-8
 - 1.4.1 워크스테이션 전원 켜기 1-8
 - 1.4.2 워크스테이션 전원 끄기 1-9
- 1.5 고객 주문 가능 구성요소 1-10

2. 문제 해결 2-1

- 2.1 육안 검사 2-2
 - 2.1.1 외부 육안 검사 수행 2-2
 - 2.1.2 내부 육안 검사 수행 2-2
- 2.2 문제 해결 절차 2-3
- 2.3 기술 지원 2-5

3. 진단 3-1

- 3.1 Diagnostics Main Menu(진단 기본 메뉴) 3-2
- 3.2 System Information Menu(시스템 정보 메뉴) 3-3
- 3.3 Advanced Diagnostics(고급 진단) 3-4
 - 3.3.1 Hard Disk Testing(하드 디스크 테스트) 3-7
- 3.4 Immediate Burn-In Testing(즉시 가혹성 테스트) 3-8
- 3.5 Deferred Burn-In Testing(지연 가혹성 테스트) 3-11
- 3.6 Create Diagnostics Partition(진단 파티션 만들기) 3-12
 - 3.6.1 하드 디스크에서 기존 파티션 제거 3-12
 - 3.6.2 첫 번째 부팅 가능한 디스크에 진단 파티션 추가 3-13
 - 3.6.3 진단 파티션에 로그 파일 만들기 3-14
 - 3.6.4 Red Hat Linux에서 진단 파티션 액세스 3-15
 - 3.6.5 Solaris x86에서 진단 파티션 액세스 3-16
 - 3.6.6 Windows에서 진단 파티션 액세스 3-17
- 3.7 Show Results Summary(결과 요약 표시) 3-17
- 3.8 Print Results Report(결과 보고서 인쇄) 3-19
- 3.9 About Pc-Check(Pc-Check 정보) 3-19
- 3.10 Exit to DOS(DOS로 나가기) 3-19

4. 워크스테이션 유지관리 4-1

- 4.1 필요한 도구 및 공급품 4-1
- 4.2 설치 주의사항 4-2
 - 4.2.1 ESD 주의사항 4-2
 - 4.2.2 설치 전 지침 4-2
 - 4.2.3 설치 후 지침 4-3
- 4.3 워크스테이션 열기 4-4
 - 4.3.1 액세스 패널 열기 4-4
 - 4.3.2 전면 베젤 제거 4-5
- 4.4 구성요소의 위치 4-6

- 4.5 CRU(Customer Replaceable Unit) 절차 4-7
 - 4.5.1 하드 디스크 드라이브 교체 4-8
 - 4.5.2 CD/DVD 드라이브 교체 4-10
 - 4.5.3 옵션 저장 장치 교체 4-12
 - 4.5.4 CPU 교체 4-13
 - 4.5.5 DIMM 교체 4-20
 - 4.5.6 PCI 카드 교체 4-22
 - 4.5.7 시스템 배터리 교체 4-24
 - 4.5.8 시스템 팬 교체 4-25
 - 4.5.9 전원 공급 장치 교체 4-26
 - 4.5.10 USB 오디오 카드 조립품 교체 4-27
 - 4.5.11 조작 패널 교체 4-28
 - 4.5.12 시스템 케이블 교체 4-30
 - 4.5.13 Mezzanine 카드 교체 4-32
 - 4.5.14 확장카드 교체 4-33
 - 4.5.15 마더보드 교체 4-34

A. 시스템 사양 A-1

- A.1 물리적 사양 A-1
- A.2 전원 사양 A-2
- A.3 환경 사양 A-3

머리말

*Sun Java 워크스테이션 W1100z 및 W2100z 사용자 안내서*는 Sun Java 워크스테이션 W1100z 및 W2100z를 지원하는데 사용되는 하드웨어 및 소프트웨어 응용 프로그램에 관해 자세히 설명합니다. 이 책은 워크스테이션의 하드웨어와 소프트웨어를 잘 알고 있는 시스템 관리자나 네트워크 관리자, 서비스 기술자를 대상으로 합니다.

본서의 구성

1장은 Sun Java 워크스테이션 W1100z 및 W2100z에 대해 간략하게 소개합니다.

2장은 워크스테이션 문제 해결에 관해 설명합니다.

3장에서는 진단에 대해 설명합니다.

4장에서는 구성요소 설치 및 제거를 설명합니다.

부록 A는 시스템 사양을 설명합니다.

인쇄 표기 규칙

활자체*	의미	예
AaBbCc123	명령, 파일 및 디렉토리의 이름, 컴퓨터 화면 출력	.login 파일을 수정합니다. ls -a를 사용하여 모든 파일의 목록을 표시합니다. % You have mail.
AaBbCc123	사용자 입력 내용. 컴퓨터 화면 출력 내용과의 구분을 위해 사용	% su Password:
AaBbCc123	책 제목, 새로운 단어 및 용어. 단어의 강조. 명령줄 변수를 실제 이름 또는 값으로 대체합니다.	<i>사용자 안내서</i> 의 6장을 참조하십시오. 이러한 옵션을 <i>class</i> 옵션이라고 합니다. 이 작업을 수행하려면 반드시 슈퍼유저 권한이 있어야 합니다. 파일을 삭제하려면 rm <i>파일 이름</i> 을 입력합니다.

* 브라우저의 설정이 이 설정과 다를 수 있습니다.

Sun 기술 지원 문의

이 제품과 관련하여 이 문서에 언급되지 않은 기술과 관련된 의문 사항이 있으시면 다음 사이트를 참조하십시오.

<http://www.sun.com/service/contacting/>

온라인 기술 지원은 다음 사이트를 방문하십시오.

<http://www.sun.com/service/online/>

www.sun.com에서 계정을 만들려면 창 오른쪽에 있는 My Online Account(내 온라인 계정) 아래에서 Register(등록)를 누르십시오.

관련 설명서

내용	제목	부품 번호
시스템 설정 정보	<i>Sun Java Workstation W1100z and W2100z Setup Poster</i>	817-6583-xx
설치 정보	<i>Sun Java 워크스테이션 W1100z 및 W2100z 시작 안내서</i>	819-0010-10
안전 정보	<i>Sun Java Workstation W1100z and W2100z Safety and Compliance Guide</i>	817-6586-xx
최신 정보	<i>Sun Java 워크스테이션 W1100z 및 W2100z 릴리스 노트</i>	817-7999-10

Sun 설명서 온라인 사이트

다음 사이트에서는 각국 언어로 번역된 버전을 비롯하여 다양한 Sun 설명서를 살펴보거나 인쇄할 수 있으며 구입도 가능합니다.

<http://www.sun.com/documentation/>

최신 Sun Java 워크스테이션 W1100z 및 W2100z 설명서는 다음 사이트를 참조하십시오.

<http://www.sun.com/w1100z>

<http://www.sun.com/w2100z>

개인정보 보호정책

Sun Microsystems, Inc.는 개인정보를 존중하며 고객께서 저희 측에 제공한 개인 신상 정보에 대한 적절한 보호 및 관리의 필요성을 인식하고 있습니다.

Sun의 개인정보 보호 절차에 대해 살펴보시려면 당사의 개인정보 보호정책 (<http://www.sun.com/privacy/>)을 읽어 보십시오.

보증

보증에 관한 자세한 내용은 다음 사이트를 참조하십시오.

<http://www.sun.com/service/support/warranty/index.html>

고객의 의견을 기다립니다

Sun은 보다 나은 설명서를 제공하기 위해 노력하며 여러분의 의견과 제안을 기다립니다. 의견이나 제안 사항은 다음 사이트를 이용해 보내주시기 바랍니다.

<http://www.sun.com/hwdocs/feedback/>

보내실 때에는 문서의 제목 및 부품 번호도 함께 기재해 주십시오. 본 *Sun Java 워크스테이션 W1100z 및 W2100z 사용자 안내서*의 부품 번호는 819-0020-10입니다.

Sun Java 워크스테이션 W1100z 및 W2100z 소개

Sun Java 워크스테이션 W1100z 및 W2100z는 AMD Opteron 프로세스 기반 시스템입니다. 이 워크스테이션에는 온보드 AMD 소켓 940 슬롯에 하나 또는 두 개의 AMD 64 Opteron 프로세서가 미리 설치되어 있습니다. 2 프로세서 시스템(프로세서당 4개의 DIMM)에는 최대 16 GB의 듀얼 채널 정품 ECC 400 DDR SDRAM을 사용할 수 있습니다. 하드 드라이브 용량에는 최대 2개의 내장 PATA-100 80 GB 하드 드라이브 또는 최대 2개의 73 GB Ultra 320 SCSI 하드 드라이브가 포함됩니다.

Sun Java 워크스테이션 W1100z 및 W2100z에는 고급 그래픽 카드용 AGP8x 슬롯 1개와 133 MHz PCI-X 슬롯 1개 및 100 MHz PCI-X 슬롯 4개가 장착되어 있습니다. 또한 이 워크스테이션에는 기가비트 이더넷 인터페이스, IEEE 1394 인터페이스 2개, USB 2.0 인터페이스 5개, 업계 표준형 오디오 인터페이스도 포함되어 있습니다.

이 장의 내용은 다음과 같습니다.

- 1-2페이지의 1.1절 "사양"
- 1-3페이지의 1.2절 "운영체제 및 소프트웨어"
- 1-4페이지의 1.3절 "하드웨어 시스템 개요"
- 1-8페이지의 1.4절 "워크스테이션 전원 켜기/끄기"

1.1 사양

표 1-1은 시스템의 주요 구성요소를 보여줍니다.

표 1-1 Sun Java 워크스테이션 W1100z 및 W2100z 사양

구성요소	설명
CPU	<ul style="list-style-type: none">64비트 AMD Opteron 프로세서 1개(Sun W1100z) 또는 64비트 AMD Opteron 프로세서 2개(Sun W2100z). Sun Java 워크스테이션 W1100z는 2개 프로세서로 업그레이드할 수 없습니다.프로세서 주파수: 1.8 GHz 이상최대 1 MB 레벨 2 캐시
메모리	<ul style="list-style-type: none">프로세서당 DIMM 슬롯 4개온보드의 각 DIMM 소켓은 512 MB, 1 GB 또는 2 GB DDR 400 SDRAM (최대 높이 3.05cm) 모듈을 지원합니다. 참고: 2 프로세서 구성의 경우 시스템에서 8개의 슬롯과 최대 16 GB의 메모리 용량을 지원합니다.
저장 매체	CD-RW/DVD-ROM 및 DVD-RW 드라이브
하드 디스크 드라이브	최대 2개의 USCSI320 73 GB 드라이브 또는 2개의 PATA100 80 GB 드라이브. 종류가 다른 하드 드라이브를 함께 사용할 수 없습니다.
전원 공급 장치	550W PSU
네트워크 I/O	Onboard Broadcom BCM5703ci 10/100/1000BASE-T 기가비트 이더넷 컨트롤러
PCI I/O	4개의 개별 버스 세그먼트가 있는 5개의 PCI 버스 슬롯 <ul style="list-style-type: none">133 MHz PCI-X 버스 슬롯 1개100 MHz PCI-X 버스 슬롯 4개
기타 I/O	<ul style="list-style-type: none">병렬/프린터 커넥터 1개직렬 커넥터 2개USB 2.0 커넥터 5개(워크스테이션 전면 2개, 후면 3개)IEEE 1394(firewire) 커넥터 2개라인 입력(In)/라인 출력(Out) 잭마이크 입력 잭

1.2 운영체제 및 소프트웨어

Sun Java 워크스테이션 W1100z 및 W2100z에는 운영체제가 미리 설치되어 있지 않습니다. 워크스테이션에서 지원되는 운영체제에 관한 정보는 *Sun Java 워크스테이션 W1100z 및 W2100z 시작 안내서(817-6584-xx)*를 참조하십시오.

워크스테이션과 함께 제공되는 Sun Java Workstation W1100z and W2100z Supplemental CD에는 다음 소프트웨어가 포함되어 있습니다.

- 사용자 설치 운영체제를 지원할 보조 드라이버. 드라이버 설치에 관한 자세한 내용은 *Sun Java 워크스테이션 W1100z 및 W2100z 시작 안내서(817-6584-xx)*를 참조하십시오.
- Eurosoft Pc-Check 진단 소프트웨어. 이 프로그램은 Sun Java 워크스테이션 W1100z 및 W2100z에 사용할 수 있는 다양한 진단 테스트 옵션을 제공합니다. 자세한 내용은 3-1페이지의 "진단"을 참조하십시오.

1.3 하드웨어 시스템 개요

다음 내용에서는 Sun Java 워크스테이션 W1100z 또는 W2100z의 방향 및 기능을 설명합니다.

1.3.1 외부 구성요소

1.3.1.1 전면 및 후면 패널

그림 1-1은 Sun Java 워크스테이션 W1100z 및 W2100z의 전면 패널을 보여줍니다.

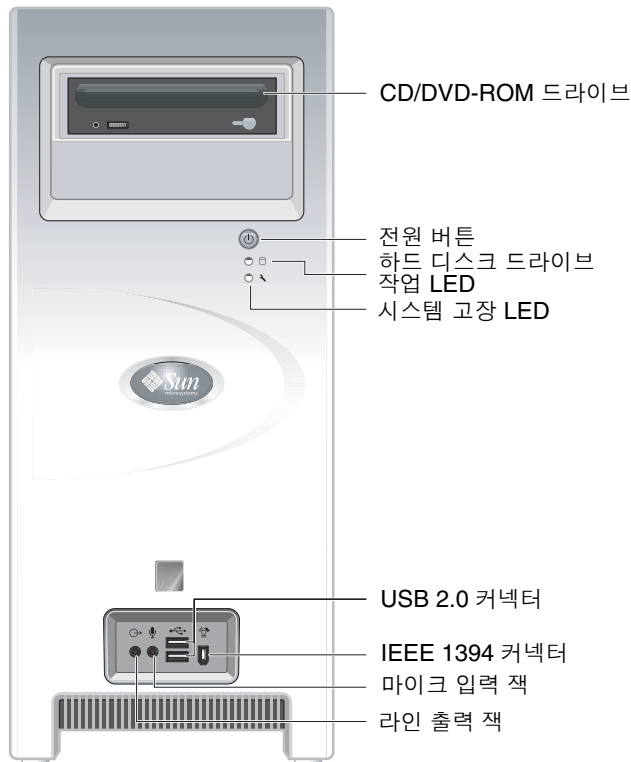


그림 1-1 전면 패널

참고 - 시스템 고장 LED는 현재 작동하지 않습니다.

그림 1-2는 Sun Java 워크스테이션 W1100z 및 W2100z의 후면 패널을 보여줍니다.

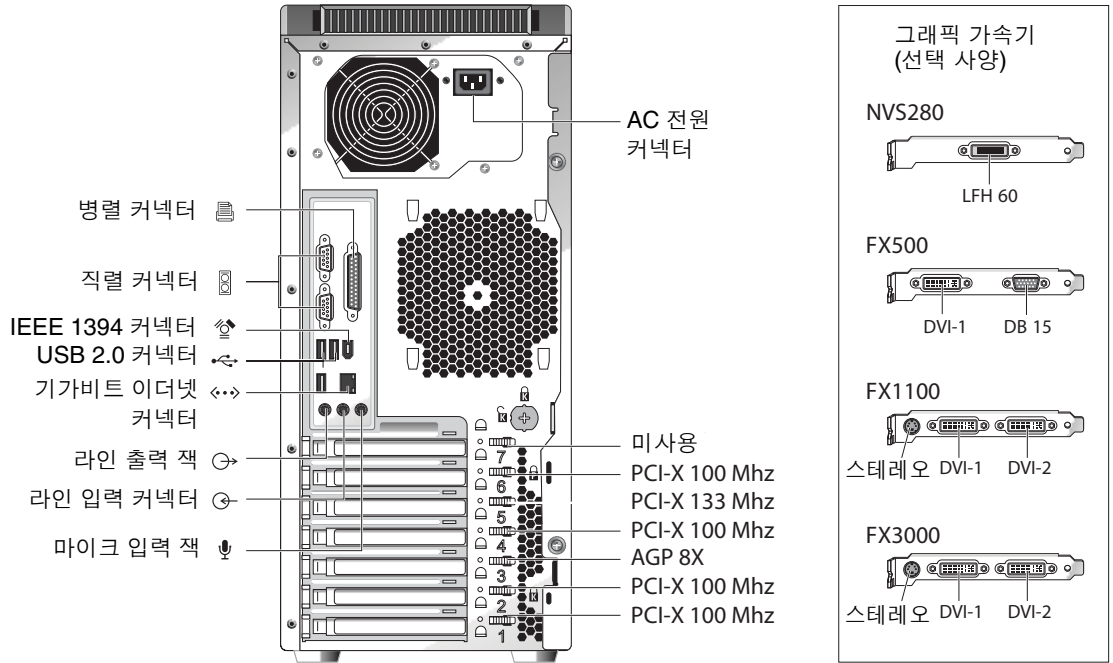


그림 1-2 후면 패널

1.3.1.2 전면 패널 LED

표 1-2는 워크스테이션의 전면 패널에 있는 구성요소를 보여줍니다.

표 1-2 전면 패널 LED

LED	설명
플랫폼 전원	플랫폼 전원이 켜지면 이 LED가 켜집니다.
하드 디스크 작업	시스템 하드 드라이브 작업이 있으면 이 LED가 켜집니다.
시스템 고장	이 LED는 과전압 상태 또는 온도 상한값에 도달하는 경우와 같이 심각한 시스템 고장 시 깜박입니다. 이 LED는 현재 작동하지 않습니다.

1.3.2 내부 구성요소

그림 1-3은 1 프로세서(1P) 구성으로 된 Sun Java 워크스테이션 W1100z 내부 모습으로 구성 요소의 위치를 보여줍니다.

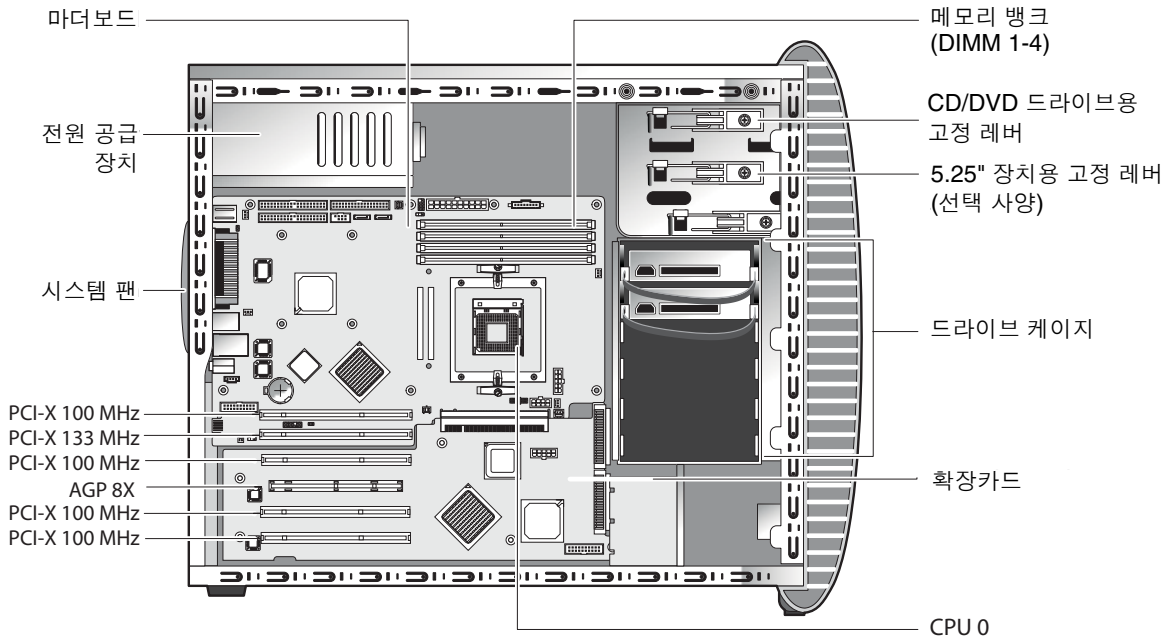


그림 1-3 Sun Java 워크스테이션 W1100z 시스템 구성요소

그림 1-4는 2 프로세서(2P) 구성으로 된 Sun Java 워크스테이션 W2100z 내부 모습으로 구성 요소의 위치를 보여줍니다.

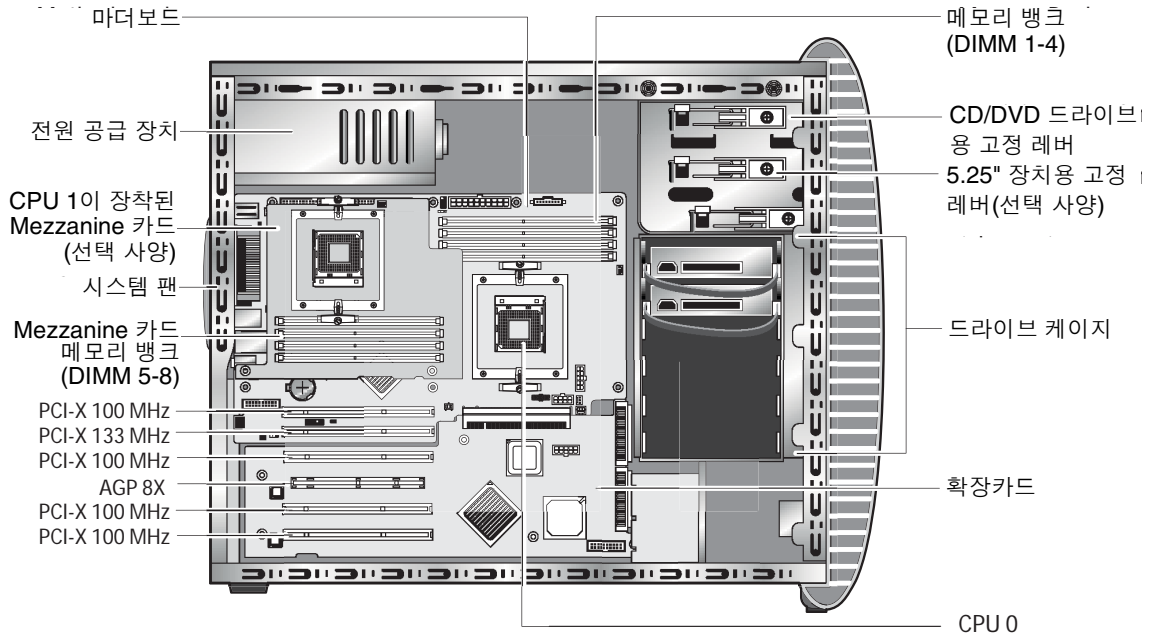


그림 1-4 Sun Java 워크스테이션 W2100z 시스템 구성요소

1.4 워크스테이션 전원 켜기/끄기

1.4.1 워크스테이션 전원 켜기

*Sun Java 워크스테이션 W1100z 및 W2100z 시작 안내서(817-6584-xx)*에 따라 시스템을 올바르게 설치하고 필요한 케이블을 모두 연결했다면 이제 시스템의 전원을 켜면 됩니다.

팁 – 추가 메모리 DIMM, PCI 카드, 광 드라이브 또는 하드 드라이브 등과 같은 옵션 내장 구성요소를 설치하려는 경우, 워크스테이션의 전원을 켜기 전에 이러한 구성요소를 먼저 설치하십시오. 제거 및 교체 절차는 4장을 참조하십시오. 옵션 구성요소를 설치하지 않을 경우에는 워크스테이션의 전원을 켜면 됩니다.

다음 절차에 따라 워크스테이션의 전원을 켭니다.

1. 모니터와 모든 외부 장치의 전원을 켭니다.
2. 전면 패널에 있는 워크스테이션 전원 버튼을 눌렀다 놓습니다(그림 1-1).
3. 몇 초 후에 전원 버튼의 플랫폼 전원 LED가 켜지는지 확인하십시오.
전원 버튼의 플랫폼 전원 LED는 워크스테이션에서 내부 부팅 절차를 시작한 후에 켜집니다(그림 1-1).
4. 워크스테이션의 전원을 처음 켜는 경우에는 시스템 부팅이 완료된 후에 운영체제를 설치해야 합니다.
자세한 내용은 *Sun Java 워크스테이션 W1100z 및 W2100z 시작 안내서(817-6584-xx)*를 참조하십시오.
BIOS에서 시스템 매개변수를 변경해야 하는 경우 POST 프로세스 중에 F2 키를 눌러 BIOS Setup Utility(BIOS 셋업 유틸리티)에 액세스합니다.



주의 – 잘못 변경하면 시스템이 고장날 수 있으므로 시스템 BIOS를 변경할 때는 각별히 주의하십시오.

1.4.2 워크스테이션 전원 끄기

1. 데이터를 저장하고 열려 있는 모든 응용 프로그램을 닫습니다.
2. 워크스테이션의 전원을 끄기 전에 먼저 다음의 모든 전원 끄기 방법을 읽어보십시오.
 - 운영체제의 종료 명령이나 메뉴 옵션을 사용하여 워크스테이션을 끄십시오.
대부분의 경우 이 방법을 사용하면 운영체제가 종료된 후에 워크스테이션의 전원이 꺼집니다.
 - 운영체제 명령으로 워크스테이션 전원이 꺼지지 않거나 종료 명령을 사용할 수 없는 경우, 전원 버튼(버튼 위치는 그림 1-2 참조)을 눌렀다 놓으십시오.
그러면 운영체제의 정상적인 종료 절차가 시작되고 워크스테이션의 전원이 꺼집니다.

참고 - 가능하면 데이터 손실을 막기 위해 위의 두 방법 중 하나를 사용하십시오.

- 위의 두 방법 중 하나를 사용했지만 워크스테이션 전원이 꺼지지 않으면 약 4초 정도 전원 버튼을 누르고 있습니다.

그러면 워크스테이션 전원이 꺼지지만 시스템의 정상적인 종료 절차가 시작되지 *않습니다*. 이 방법을 사용할 경우 데이터가 손실될 수도 있습니다.

위의 옵션을 수행했지만 워크스테이션이 꺼지지 않으면 2-1페이지의 2장 "문제 해결" 부분을 참조하십시오.

워크스테이션의 전원을 끈 후 다시 켜려면 최소 4초 정도 기다렸다 전원을 켵니다.

1.5 고객 주문 가능 구성요소

Sun Java 워크스테이션 W1100z 및 W2100z에 사용할 추가 구성요소를 주문할 수 있습니다. 표 1-3은 주문 가능한 구성요소를 보여줍니다. 자세한 내용은 현지 Sun 대리점에 문의하십시오.

표 1-3 교체 가능 구성요소

구성요소	부품 번호
EIDE 80G 하드 드라이브 7200RPM 2M	595-7431-01
SCSI 73GB 드라이브 LVD320 10K	595-7432-01
DVD/RW 드라이브	595-7434-01
2 x 512MB DDR 1-400 메모리 DIMM	595-7435-01
2 x 1G DDR 1-400 메모리 DIMM	595-7436-01
2 x 2G DDR 1-400 메모리 DIMM(재고 확인요)	595-7437-01
NVIDIA NVS280 그래픽 카드	595-7437-01
NVIDIA FX500 그래픽 카드	595-7437-01
NVIDIA FX1100 그래픽 카드	595-7440-01
NVIDIA FX3000 그래픽 카드	595-7443-01
Ultra320 SCSI 듀얼 포트 어댑터	595-7353-01
단일 포트 기가비트 이더넷 NIC(Copper)	595-7359-01

교체할 수 있는 추가 워크스테이션 구성요소에 대한 자세한 내용은 4-7페이지의 4.5절 "CRU(Customer Replaceable Unit) 절차"를 참조하십시오.

참고 – Sun Java 워크스테이션 W1100z 및 Sun W2100z는 EIDE(ATA) 또는 SCSI 드라이브로 구성됩니다. 하나의 시스템에서 종류가 다른 드라이브를 함께 사용할 수 없습니다.

문제 해결

특정 워크스테이션 문제를 해결하기 전에 다음 정보를 먼저 확인하십시오.

- 고장 전에 어떠한 이벤트가 발생하였는가?
- 하드웨어 또는 소프트웨어를 변경하거나 설치했는가?
- 워크스테이션을 최근에 설치했거나 옮겼는가?
- 워크스테이션에서 이상 증상이 언제 처음 나타났는가?
- 문제가 지속되는 기간 또는 문제가 발생하는 빈도(주기)는 어떻게 되는가?

문제를 판단하고 현재의 구성 및 환경을 기록한 후에는 다음의 몇 가지 방법 중에서 선택하여 워크스테이션의 문제를 해결할 수 있습니다.

- 2-2페이지의 2.1절 "육안 검사"에 따라 육안으로 시스템을 검사합니다.
- 2-3페이지의 2.2절 "문제 해결 절차"의 문제 해결 절차를 참조하여 이러한 절차를 통해 문제가 해결되는지 확인합니다.
- 3-1페이지의 "진단"에 설명된 대로 진단 테스트를 실행합니다.
- 문제를 해결할 수 없으면 Sun 기술 지원 센터에 문의하십시오. 지원 연락처는 2-5페이지의 2.3절 "기술 지원"에 나와 있습니다.

2.1 육안 검사

하드웨어 구성요소 문제는 흔히 컨트롤이 잘못 설정된 경우 또는 케이블 연결이 느슨하거나 올바르게 않은 경우에 발생합니다. 시스템 문제를 조사할 때는 먼저 모든 외부 스위치, 컨트롤 및 케이블 연결부터 확인하십시오. 2-2페이지의 2.1.1절 "외부 육안 검사 수행"을 참조하십시오.

이렇게 해도 문제가 해결되지 않으면 시스템의 내부 하드웨어에서 카드나 케이블 연결이 느슨하거나 부착 나사가 풀려 있는 등의 문제가 있는지 육안으로 검사하십시오. 2-2페이지의 2.1.2절 "내부 육안 검사 수행"을 참조하십시오.

2.1.1 외부 육안 검사 수행

1. 시스템과 시스템에 연결된 모든 주변 장치(해당되는 경우)를 끕니다.
2. 모든 전원 케이블이 시스템과 모니터, 주변 장치에 올바르게 연결되어 있는지 확인하고 전원 상태를 점검합니다.
3. 직렬 포트에 연결된 장치뿐만 아니라 시스템에 연결된 모든 장치(네트워크 케이블, 키보드, 모니터 및 마우스 포함)와의 연결을 검사합니다.

2.1.2 내부 육안 검사 수행

1. 필요할 경우 운영체제를 종료하고, 워크스테이션 전면에 있는 플랫폼 전원을 끕니다.
2. 워크스테이션 후면에 있는 AC 전원을 끕니다.
3. 연결된 모든 주변 장치를 끄고, 전원 케이블을 분리하지는 마십시오.
4. 4-2페이지의 4.2절 "설치 주의사항"의 절차에 따라 왼쪽 패널을 분리합니다.



주의 - 히트싱크와 같은 일부 구성품은 시스템 작동 중에 과열될 수 있습니다. 이러한 구성품은 다루기 전에 열이 식을 때까지 기다리십시오.

5. 구성품이 소켓 또는 커넥터에 완전히 꽂혀 있고 소켓이 깨끗한지 확인합니다.
6. 시스템 내부의 모든 케이블이 해당 커넥터에 단단히 연결되어 있는지 확인합니다.
7. 왼쪽 패널을 다시 장착합니다.
8. 시스템과 시스템에 연결된 모든 주변 장치를 전원에 다시 연결한 후 전원을 켭니다.

2.2 문제 해결 절차

표 2-1은 워크스테이션 사용 중에 발생할 수 있는 문제 목록입니다. 각 문제에 대해 해결 방법도 함께 명시되어 있습니다. 여기에 나와 있는 방법으로도 문제가 해결되지 않으면 적절한 진단 테스트(3장)를 실행하십시오.

표 2-1 문제 해결 절차

문제	해결 방법
전면 패널 전원 버튼을 눌러도 워크스테이션이 켜지지 않습니다.	<ul style="list-style-type: none"> 전면 패널의 전원 버튼이 켜져 있는지 확인하십시오.(플랫폼 전원 LED 버튼이 켜져야 합니다). 전원 케이블이 올바르게 연결되어 있는지 확인하십시오. 벽 부착용 콘센트에 전원이 들어오는지 확인하십시오. 콘센트에 다른 장치를 연결하여 테스트하십시오.
전면 패널의 전원 버튼을 눌러도 워크스테이션이 꺼지지 않습니다.	<ul style="list-style-type: none"> 1-9페이지의 1.4.2절 "워크스테이션 전원 끄기"에 기재된 모든 전원 끄기 방법을 실행해 보십시오. 워크스테이션의 전원이 여전히 꺼지지 않으면 새시 후면에서 전원 케이블을 빼십시오.
네트워크 상태 표시기가 켜지지 않습니다.	<ul style="list-style-type: none"> 케이블 연결 및 네트워크 장비를 점검하여 모든 케이블이 제대로 꽂혀 있는지 확인하십시오. 네트워크 드라이버를 다시 설치하십시오.
USB 커넥터에 연결된 외부 장치가 작동하지 않습니다.	<ul style="list-style-type: none"> USB 허브에 연결된 외부 장치의 수를 줄이십시오. 장치와 함께 제공된 설명서를 참조하십시오.
CD-RW/DVD_ROM 트레이가 나오지 않습니다.	CD-RW/DVD-ROM 드라이브 트레이 입구에 있는 구멍에 펜이나 클립 끝부분을 살짝 삽입하여 눌러 보십시오.
시스템에서 디스크 정보를 읽을 수 없습니다.	<p>다음을 수행하십시오.</p> <ol style="list-style-type: none"> 전원 버튼을 눌러 워크스테이션의 전원을 끕니다. 왼쪽 패널을 분리합니다. 전원 및 데이터 케이블이 디스크 드라이브에 연결되어 있고 케이블과 커넥터의 핀이 구부러져 있지는 않은지 확인하십시오. 왼쪽 패널을 다시 장착합니다. 워크스테이션의 전원을 켭니다.

표 2-1 문제 해결 절차 (계속)

문제	해결 방법
시스템에서 CD 정보를 읽을 수 없습니다.	<p>다음 사항을 확인하십시오.</p> <ul style="list-style-type: none"> • 올바른 종류의 CD를 사용하고 있습니까? • 드라이브에 CD를 올바르게 삽입했습니까? • CD가 깨끗하고 흠집이 없습니까? • CD-RW/DVD-ROM 드라이브에 케이블이 연결되어 있습니까?
모니터 화면에 비디오가 표시되지 않습니다.	<p>다음 사항을 확인하십시오.</p> <ul style="list-style-type: none"> • 비디오 커넥터에 케이블이 연결되어 있습니까? • 전원 콘센트에 모니터 전원 코드가 연결되어 있습니까? • 벽 부착용 콘센트에 전원이 들어옵니까? 콘센트에 다른 장치를 연결하여 테스트하십시오. • 비디오 카드가 커넥터에 제대로 꽂혀 있습니까? • 내부 케이블이 비디오 카드에 제대로 연결되어 있습니까?
외부 장치가 작동하지 않습니다.	<ul style="list-style-type: none"> • 장치와 함께 제공된 설명서를 보고 장치 드라이버를 설치해야 하는지 확인하십시오. • 외부 장치의 케이블이 단단히 연결되어 있는지와 케이블 및 커넥터의 핀이 구부러져 있지는 않은지 확인하십시오. • 전원을 끄고 외부 장치를 다시 연결한 후 시스템 전원을 켜십시오.
새로 설치한 메모리를 인식하지 못합니다.	<ul style="list-style-type: none"> • 메모리가 DIMM 소켓에 제대로 꽂혀 있는지 확인하십시오. • 메모리를 다른 DIMM 소켓에 꽂아서 소켓에 결함이 있는지 확인하십시오. • 512 MB, 1 GB 또는 2 GB DDR 400 SDRAM(최대 높이 3.05 cm) 모듈을 사용하고 있는지 확인하십시오. • 메모리가 쌍으로 설치되었는지 확인하십시오.

2.3 기술 지원

이 장의 문제 해결 절차를 수행했지만 여전히 문제가 해결되지 않는 경우 표 2-2의 Sun 웹 사이트 및 전화번호로 추가 기술 지원을 요청할 수 있습니다.

표 2-2 Sun 웹 사이트 및 전화번호

워크스테이션 문서 및 지원 자원	URL 또는 전화번호
현재의 모든 Sun Java 워크스테이션 W1100z 및 W2100z 문서(PDF 파일).	http://www.sun.com/documentation/
Solaris™ 및 기타 소프트웨어 문서 이 웹 사이트에서는 완전 검색 기능을 제공합니다.	http://docs.sun.com/documentation/
토론 및 문제 해결 포럼	http://supportforum.sun.com/
모든 Sun 제품에 대한 지원, 진단 도구 및 경고 사항	http://www.sun.com/bigadmin/
SunSolve™ 웹 사이트. 소프트웨어 패치 링크가 포함되어 있습니다. 일부 시스템 사양, 문제 해결 및 유지보수 정보, 기타 도구 목록을 제공합니다.	http://www.sunsolve.sun.com/handbook_pub/
SunService™ 지원 전화번호	1-800-872-4786 (1-800-USA-4Sun), 1번 선택
SunService 전 세계 지원 전화번호 목록	http://www.sun.com/service/contacting/solution.html
보증 및 계약 지원 문의. 기타 서비스 도구 링크	http://www.sun.com/service/online/
모든 Sun 제품에 대한 보증 정보	http://www.sun.com/service/support/warranty

진단

이 장은 시스템과 함께 제공된 Sun Java Workstation W1100z and W2100z Supplemental CD의 진단 기능 사용을 도와줍니다. 시스템에 문제가 발생한 경우 Pc-Check Diagnostics 소프트웨어를 사용하여 문제를 진단하고 해결할 수 있습니다.

이 장에서는 다음 내용을 설명합니다.

- 3-2페이지의 3.1절 "Diagnostics Main Menu(진단 기본 메뉴)"
- 3-3페이지의 3.2절 "System Information Menu(시스템 정보 메뉴)"
- 3-4페이지의 3.3절 "Advanced Diagnostics(고급 진단)"
- 3-8페이지의 3.4절 "Immediate Burn-In Testing(즉시 가혹성 테스트)"
- 3-11페이지의 3.5절 "Deferred Burn-In Testing(지연 가혹성 테스트)"
- 3-12페이지의 3.6절 "Create Diagnostics Partition(진단 파티션 만들기)"
- 3-17페이지의 3.7절 "Show Results Summary(결과 요약 표시)"
- 3-19페이지의 3.8절 "Print Results Report(결과 보고서 인쇄)"
- 3-19페이지의 3.9절 "About Pc-Check(Pc-Check 정보)"
- 3-19페이지의 3.10 "Exit to DOS(DOS로 나가기)"

3.1 Diagnostics Main Menu(진단 기본 메뉴)

다음 절차에 따라 Pc-Check Diagnostics Main Menu(Pc-Check 진단 기본 메뉴)에 액세스합니다.

1. **Sun Java Workstation W1100z and W2100z Supplemental CD**를 **CD-RW** 드라이브에 넣고 시스템을 재부팅합니다.

시스템이 Sun Java Workstation W1100z and W2100z Supplemental CD 기본 메뉴로 부팅됩니다.

2. **1**을 입력하여 **Hardware Diagnostics Software**(하드웨어 진단 소프트웨어)를 실행합니다.

시스템 정보가 로드되고 Diagnostics Main Menu(진단 기본 메뉴)와 다음 메뉴 옵션이 표시됩니다.

- System Information Menu(시스템 정보 메뉴)
- Advanced Diagnostics Tests(고급 진단 테스트)
- Immediate Burn-in Testing(즉시 가혹성 테스트)
- Deferred Burn-in Testing(지연 가혹성 테스트)
- Create Diagnostics Partition(진단 파티션 만들기)
- Show Results Summary(결과 요약 표시)
- Print Results Report(결과 보고서 인쇄)
- About PC-CHECK(PC-CHECK 정보)
- Exit to DOS(DOS로 나가기)

참고 - 진단 메뉴와 옵션의 사용은 키보드 명령을 사용하고 ESC 키를 눌러 화면을 종료하는 등 DOS 프로그램을 사용할 때와 비슷합니다. 각 화면의 맨 아래에는 사용 방법이 표시됩니다.

3.2 System Information Menu(시스템 정보 메뉴)

다음 표에서는 System Information Menu(시스템 정보 메뉴)의 각 옵션을 설명합니다.

표 3-1 System Information Menu(시스템 정보 메뉴) 옵션

옵션	설명
System Overview(시스템 개요)	시스템, 마더보드, BIOS, 프로세서, 메모리 캐시, 드라이브, 비디오, 모뎀, 네트워크, 버스, 포트 등에 대한 기본 정보를 제공합니다.
Hardware ID Image(하드웨어 ID 이미지) 메뉴	Hardware Identification Image(하드웨어 ID 이미지) 메뉴를 사용하면 시스템의 업데이트 및 최신 버전과 비교하는 등 사용자 시스템의 정보를 표시하는 문서를 만들 수 있습니다. 이 정보를 생성하고 표시하는데 XML 형식이 사용됩니다. 텍스트 형식(.txt)도 선택할 수 있습니다.
System Management Information (시스템 관리 정보)	시스템에서 얻은 BIOS 종류, 시스템, 마더보드, 엔클로저, 프로세서, 메모리 모듈, 캐시, 슬롯, 시스템 이벤트 로그, 메모리 어레이, 메모리 장치, 메모리 장치 매핑 주소 및 시스템 부팅 등에 관한 정보.
PCI Bus Information(PCI 버스 정보)	System Management Information(시스템 관리 정보)과 유사. 이 섹션에는 시스템 내 pci-config 공간의 특정 장치에 대한 정보가 포함됩니다.
IDE Bus Information(IDE 버스 정보)	주 IDE 컨트롤러와 보조 IDE 컨트롤러의 마스터/슬레이브 장치를 표시합니다.
PCMCIA/CardBus Info (PCMCIA/CardBus 정보)	Sun Java 워크스테이션 W1100z 및 W2100z에는 해당되지 않습니다.
Interrupt Vectors(인터럽트 벡터)	장치 인터럽트 벡터 정보에 관한 자세한 사항이 표시됩니다.
IRQ Information(IRQ 정보)	하드웨어 인터럽트 지정을 표시합니다.
Device Drivers(장치 드라이버)	Open DOS에서 로드된 장치 드라이버를 표시합니다.
APM Information(APM 정보)	이 옵션은 시스템의 APM(Advanced Power Management: 고급 전원 관리) 기능을 테스트합니다. 전원 상태를 변경하거나 표시할 수 있으며, CPU 사용량을 나타낼 수 있고, PM 이벤트를 가져오거나 인터페이스 모드를 변경할 수 있습니다.
I/O Port Browser(I/O 포트 브라우저)	시스템 하드웨어 장치의 I/O 포트 지정을 표시합니다.
Memory Browser(메모리 브라우저)	전체 시스템에 대해 매핑된 메모리를 볼 수 있습니다.
Sector Browser(섹터 브라우저)	하드 디스크와 CD-RW/DVD-ROM 디스크로부터 섹터 단위로 섹터 정보를 읽어옵니다.
CPU Frequency Monitor(CPU 주파수 모니터)	프로세서 속도를 테스트합니다.

표 3-1 System Information Menu(시스템 정보 메뉴) 옵션 (계속)

옵션	설명
CMOS RAM Utilities(CMOS RAM 유틸리티)	시스템의 CMOS 설정을 표시합니다.
SCSI Utilities(SCSI 유틸리티)	Sun Java 워크스테이션 W1100 및 W2100에는 해당되지 않습니다.
Text File Editor(텍스트 파일 편집기)	파일 편집기를 엽니다.
Start-Up Options(시작 옵션)	진단 테스트 옵션을 설정할 수 있습니다.

3.3 Advanced Diagnostics(고급 진단)

다음 표는 Advanced Diagnostics Tests Menu(고급 진단 테스트 메뉴)에서 각 옵션의 이름과 간략한 설명을 제공합니다.

표 3-2 Advanced Diagnostics Menu(고급 진단 메뉴) 옵션

옵션	설명
Processor(프로세서)	프로세서에 대한 상세 정보를 표시하며, 시스템에서 프로세서를 테스트하는 Processor Tests(프로세서 테스트) 메뉴가 포함되어 있습니다.
Memory(메모리)	메모리에 대한 상세 정보를 표시하며, 시스템에서 메모리를 테스트하는 Memory Tests(메모리 테스트) 메뉴가 포함되어 있습니다. 시스템, 캐시 또는 비디오 메모리와 같은 시스템의 각 메모리 종류 목록도 제공합니다.
Motherboard(마더보드)	마더보드에 대한 상세 정보를 표시하며, 시스템에서 마더보드를 테스트하는 Motherboard Tests(마더보드 테스트) 메뉴도 포함되어 있습니다.
Floppy Disks(플로피 디스크)	Sun Java 워크스테이션 W1100z 및 W2100z에는 해당되지 않습니다.
Hard Disks(하드 디스크)	하드 디스크에 대한 상세 정보를 표시하며, 시스템에서 하드 디스크를 테스트하는 Hard Disk Tests(하드 디스크 테스트) 메뉴가 포함되어 있습니다. 하드 디스크 테스트 및 스크립트 정보에 대한 자세한 내용은 3-7페이지의 3.3.1절 "Hard Disk Testing(하드 디스크 테스트)"을 참조하십시오.
CD-ROM/DVD	시스템에서 CD-RW/DVD-ROM 장치를 테스트하는 CD-ROM/DVD 메뉴가 포함되어 있습니다.

표 3-2 Advanced Diagnostics Menu(고급 진단 메뉴) 옵션 (계속)

옵션	설명
ATAPI Devices(ATAPI 장치)	시스템의 IDE 컨트롤러에 연결된 장치 중 CD-RW/DVD-ROM과 하드 디스크 이외의 장치(예: zip 드라이브)에 대한 상세 정보를 제공합니다.
Serial Ports(직렬 포트)	직렬 포트에 대한 상세 정보를 표시하며, 시스템에서 직렬 포트를 테스트하는 Serial Ports Tests(직렬 포트 테스트) 메뉴가 포함되어 있습니다.
Parallel Ports(병렬 포트)	병렬 포트에 대한 상세 정보를 표시하며, 시스템에서 병렬 포트를 테스트하는 Parallel Ports Tests(병렬 포트 테스트) 메뉴가 포함되어 있습니다.
Modems(모뎀)	모뎀에 대한 상세 정보를 표시하며, 시스템에 연결된 모뎀에 대한 다양한 테스트를 수행할 수 있는 메뉴가 포함되어 있습니다.
ATA	ATA 테스트 메뉴가 포함되어 있습니다. Sun Java 워크스테이션 W1100 및 W2100에서는 직렬 ATA가 아직 지원되지 않으므로 테스트할 병렬 ATA 드라이버를 선택하십시오.
USB	시스템의 USB 장치에 대한 상세 정보를 표시하며, USB를 테스트하는 USB Tests(USB 테스트) 메뉴가 포함되어 있습니다.
FireWire	FireWire 장치에 대한 상세 정보를 표시하며, FireWire Tests(FireWire 테스트) 메뉴가 포함되어 있습니다.
SCSI	SCSI 레지스터 컨트롤러 테스트를 수행합니다.
Network(네트워크)	네트워크 레지스터 컨트롤러 테스트를 수행합니다.
Keyboard(키보드)	키보드에 대한 다양한 테스트를 수행할 수 있는 옵션을 제공하는 Keyboard Test(키보드 테스트) 메뉴가 포함되어 있습니다.
Mouse(마우스)	마우스에 대한 상세 정보를 표시하며, 시스템에서 마우스를 테스트하는 메뉴가 포함되어 있습니다.
Joystick(조이스틱)	조이스틱에 대한 상세 정보를 표시하며, 조이스틱을 테스트하는 메뉴가 포함되어 있습니다.
Audio(오디오)	시스템의 오디오 장치에 대한 상세 정보를 표시하며, 오디오 장치 정보를 테스트하는 Audio Tests(오디오 테스트) 메뉴가 포함되어 있습니다. 이 테스트를 실행하려면 PCI 오디오 카드가 있어야 합니다.
Video(비디오)	비디오 카드에 대한 상세 정보를 표시합니다. 처음에 모니터가 깜박이고 나서 다양한 비디오 테스트를 수행할 수 있는 Video Test Options(비디오 테스트 옵션) 메뉴가 표시됩니다.
Printers(프린터)	프린터에 대한 상세 정보를 표시하며, 프린터를 테스트하는데 필요한 프린터 종류 목록이 포함되어 있습니다.
Firmware - ACPI(펌웨어 - ACPI)	ACPI(Advanced Configurable Power Interface)에 대한 상세 정보를 표시하며, ACPI를 테스트하는 ACPI Tests(ACPI 테스트) 메뉴가 포함되어 있습니다.

3.3.1 Hard Disk Testing(하드 디스크 테스트)

다음 절차에 따라 하드 디스크를 테스트합니다.

1. **Main Menu**(기본 메뉴)에서 **Advanced Diagnostics Tests**(고급 진단 테스트)를 선택합니다.
2. **Advanced Diagnostics Menu**(고급 진단 메뉴)에서 **Hard Disks**(하드 디스크)를 선택합니다.
3. **Select Drive Menu**(드라이브 선택 메뉴)에서 테스트할 하드 디스크를 선택합니다.

Hard Disk Diagnostics(하드 디스크 진단) 화면이 나타나면서 선택한 하드 디스크와 Hard Disk Tests Menu(하드 디스크 테스트 메뉴)에 대한 정보가 표시됩니다.

Hard Disk Tests Menu(하드 디스크 테스트 메뉴)에서는 다음 옵션을 사용할 수 있습니다.

- Select Drive(드라이브 선택)
- Test Settings(테스트 설정)
- Read Test(읽기 테스트)
- Read Verify Test(읽기 확인 테스트)
- Non-Destructive Write Test(비파괴 쓰기 테스트)
- Destructive Write Test(파괴 쓰기 테스트)
- Mechanics Stress Test(기계적 압력 테스트)
- Internal Cache Test(내부 캐시 테스트)
- View Error Log(오류 로그 보기)
- Utilities Menu(유틸리티 메뉴)
- Exit(종료)

Media Test(매체 테스트) 옵션에는 Read Test(읽기 테스트)와 Read Verify Test(읽기 확인 테스트), Non-Destructive Write Test(비파괴 쓰기 테스트), Destructive Write Test(파괴 쓰기 테스트)가 있습니다. 이러한 테스트는 물리적 디스크와 같은 하드 드라이브 하드웨어와 관련된 매체를 테스트하는 데 적합합니다.



주의 – Destructive Write Test(파괴 쓰기 테스트)를 실행하면 디스크에 있는 데이터가 파괴됩니다.

Device Test(장치 테스트) 옵션에는 Mechanics Stress Test(기계적 압력 테스트) 및 Internal Cache Test(내부 캐시 테스트)가 있습니다. 이러한 테스트는 헤더 및 내부 캐시와 같은 하드 드라이브 하드웨어와 비매체 관련 장치를 테스트하는 데 적합합니다.

또한 이러한 테스트 중 하나를 선택하면 몇 가지 테스트 매개변수를 정의할 수 있습니다.

Test Settings(테스트 설정) 옵션에서 매개 변수를 변경할 수 있습니다. Test Settings(테스트 설정)에는 다음과 같은 옵션이 제공됩니다.

■ **Media Test Settings(매체 테스트 설정)**

테스트 시간, 테스트할 하드 디스크의 비율 및 하드 디스크에서 테스트할 섹터를 선택할 수 있습니다.

■ **Device Test Settings(장치 테스트 설정)**

장치의 테스트 시간 및 테스트 수준을 선택할 수 있습니다.

■ **Number of Retries(재시도 횟수)**

테스트가 종료되기 전에 장치 테스트의 재시도 횟수를 선택할 수 있습니다.

■ **Maximum Errors(최대 오류)**

테스트가 종료되기 전에 허용되는 오류 수를 선택할 수 있습니다.

■ **Check SMART First(SMART 우선 검사)**

SMART는 Smart Monitoring Analysis Reporting Test(스마트 모니터링 분석 보고 테스트)를 의미합니다.

■ **HPA Protection(HPA 보호)**

HPA는 Host Protected Area(호스트 보호 영역)를 의미합니다.

■ **Exit(종료)**

3.4 Immediate Burn-In Testing(즉시 가혹성 테스트)

Immediate Burn-In Testing(즉시 가혹성 테스트) 옵션을 사용하면 워크스테이션에서 가혹성 테스트 스크립트를 실행할 수 있습니다. 시스템 테스트를 위해 세 개의 스크립트가 이미 작성되어 있습니다.

- **quick.tst** - 시스템의 작동 상태를 파악하기 위해 빠른 테스트를 수행합니다. 이 테스트는 20분 정도 소요되며 사용자 입력도 필요합니다.
- **noinput.tst** - 시스템의 작동 상태를 파악하기 위해 빠른 테스트를 수행합니다. 이 테스트에는 사용자 입력이 필요하지 않습니다. 이 테스트에 소요되는 시간은 시스템에 설치된 메모리의 크기에 따라 다릅니다. 20분에서 최대 1시간 정도 소요됩니다.
- **full.tst** - 시스템의 작동 상태를 파악하기 위해 모든 구성요소에 대한 전체 테스트를 수행합니다. 시스템 구성에 따라 이 테스트에는 몇 시간 정도 소요될 수 있습니다.

팁 - 이러한 각 스크립트는 전체 시스템의 작동 상태를 테스트합니다. 시스템 하드 드라이브의 일부(특정 비율)만 테스트하려는 경우 3-7페이지의 3.3.1절 "Hard Disk Testing(하드 디스크 테스트)"을 참조하여 시스템 하드 드라이브의 일정 비율만을 테스트하도록 테스트 옵션을 변경할 수 있습니다.

Immediate Burn-in Testing(즉시 가혹성 테스트) 메뉴 옵션을 선택하면 Continuous Burn-in Testing(연속 가혹성 테스트) 화면이 나타납니다.

이 화면에서는 테스트를 실행하는데 사용할 수 있는 옵션 목록(표 3-3 참조)을 제공합니다. quick.tst나 noinput.tst 또는 full.tst 스크립트가 로드될 때 세 번째 열에 표시된 기본값이 자동으로 로드됩니다.

표 3-3 Continuous Burn-in Testing(연속 가혹성 테스트) 옵션

옵션	Default - General (기본값 - 일반)	quick.tst, noinput.tst, 또는 full.tst 스크립트를 사용하는 기본값	선택 가능한 옵션
Pass Control(통과 제어)	Overall Time (전체 시간)	Overall Passes (전체 통과)	Individual Passes(개별 통과), Overall Passes(전체 통과) 또는 Overall Time(전체 시간)
Duration(기간)	01:00	1	테스트 시간으로 지정할 숫자를 입력합니다.
Script File(스크립트 파일)	N/A	quick.tst, noinput.tst, 또는 full.tst	quick.tst, noinput.tst, 또는 full.tst
Report File(보고서 파일)	None(없음)	None(없음)	User-defined(사용자 정의)
Journal File(저널 파일)	None(없음)	D:\noinput.jrl, D:\quick.jrl, 또는 D:\full.jrl	User-defined(사용자 정의)
Journal Options(저널 옵션)	Failed Tests(실패한 테스트)	All Tests(모든 테스트), Absent Devices(없는 장치) 및 Test Summary(테스트 요약)	Failed Tests(실패한 테스트), All Tests(모든 테스트), Absent Devices(없는 장치) 및 Test Summary(테스트 요약)
Pause on Error(오류 시 일시 중지)	N	N	Y 또는 N
Screen Display(화면 표시)	Control Panel(제어판)	Control Panel(제어판)	Control Panel(제어판) 또는 Running Tests(테스트 실행)

표 3-3 Continuous Burn-in Testing(연속 가혹성 테스트) 옵션

옵션	Default - General (기본값 - 일반)	quick.tst, noinput.tst, 또는 full.tst 스크립트를 사용하는 기본값	선택 가능한 옵션
POST Card (POST 카드)	N	N	Y 또는 N
Beep Codes(비프 코드)	N	N	Y 또는 N
Maximum Fails(최대 실패 수)	Disabled(사용 안함)	Disabled(사용 안함)	1-9999

시스템의 장치를 테스트하는 데 사용할 수 있는 스크립트 중 하나를 로드하려면 다음을 수행하십시오.

- **Main Menu(기본 메뉴)에서 Immediate Burn-in Testing(즉시 가혹성 테스트)을 선택합니다.**
이 화면의 상단에는 표 3-3에 설명된 옵션이 표시되며, 화면 하단에는 아래 설명된 Burn-in Menu(가혹성 메뉴) 옵션이 표시됩니다.
 - **Load Burn-in Script(가혹성 스크립트 로드)**
다음 중 하나를 입력합니다.
 - quick.tst, noinput.tst 또는 full.tst
 - 사용자 고유 스크립트를 만들어서 저장한 경우 d:\testname.tst를 입력합니다.
여기서 testname은 작성한 스크립트의 이름입니다.
 - **Save Burn-in Script(가혹성 스크립트 저장)**
작성한 가혹성 스크립트를 저장하려면 d:\testname.tst를 입력합니다.
여기서 testname은 작성한 스크립트의 이름입니다.
 - **Change Options(옵션 변경)**
Burn-in Options(가혹성 옵션) 메뉴가 열립니다. 이 메뉴에서는 현재 로드된 테스트 스크립트에 대해 표 3-3에 표시된 다양한 옵션을 수정할 수 있습니다.
 - **Select Tests(테스트 선택)**
현재 로드된 테스트 스크립트에 대해 실행할 사용자 워크스테이션 구성에 사용 가능한 테스트 목록이 표시됩니다.
 - **Perform Burn-in Tests(가혹성 테스트 수행)**
현재 로드된 가혹성 테스트 스크립트의 실행이 시작됩니다.

3.5 Deferred Burn-In Testing(지연 가혹성 테스트)

Deferred Burn-in Testing(지연 가혹성 테스트)을 사용하면 사용자 고유의 스크립트를 작성한 후 나중에 실행할 수 있도록 저장할 수 있습니다.

- **Main Menu(기본 메뉴)에서 Deferred Burn-in Testing(지연 가혹성 테스트)을 선택합니다.**
이 화면의 상단에는 표 3-3에 설명된 옵션이 표시되며, 화면 하단에는 아래 설명된 Burn-in Menu(가혹성 메뉴) 옵션이 표시됩니다.

- **Load Burn-in Script(가혹성 스크립트 로드)**

다음 중 하나를 입력합니다.

- quick.tst, noinput.tst 또는 full.tst
- 사용자 고유 스크립트를 만들어서 저장한 경우 d:\testname.tst를 입력합니다.

여기서 *testname*은 작성한 스크립트의 이름입니다.

- **Save Burn-in Script(가혹성 스크립트 저장)**

작성한 가혹성 스크립트를 저장하려면 d:\testname.tst를 입력합니다.

여기서 *testname*은 작성한 스크립트의 이름입니다.

- **Change Options(옵션 변경)**

Burn-in Options(가혹성 옵션) 메뉴가 열립니다. 이 메뉴에서는 현재 로드된 테스트 스크립트에 대해 표 3-3에 표시된 다양한 옵션을 수정할 수 있습니다.

- **Select Tests(테스트 선택)**

현재 로드된 테스트 스크립트에 대해 실행할 사용자 워크스테이션에 사용 가능한 모든 테스트 종류 목록이 표시됩니다.

3.6 Create Diagnostics Partition(진단 파티션 만들기)

Create Diagnostic Partition(진단 파티션 만들기) 옵션은 Sun Java 워크스테이션 W1100z 또는 W2100z 플랫폼에서 검색하는 첫 번째 부팅 가능한 디스크에 진단 파티션을 설치합니다.

IDE 시스템에서 첫 번째 부팅 가능한 디스크는 주/마스터 IDE 장치에 있습니다. SCSI 시스템에서는 첫 번째 부팅 가능한 디스크가 SCSI A 채널에서 검색되는 첫 번째 디스크입니다. SCSI A 채널에서 디스크를 찾을 수 없으면 발견된 첫 번째 하드 디스크에서 SCSI B 채널을 검색합니다.

다음 내용에서는 Sun Java 워크스테이션 W1100z 및 W2100z에서 진단 파티션을 만들고 액세스하는 방법을 설명합니다.

- 11페이지의 "하드 디스크에서 기존 파티션 제거"
- 12페이지의 "첫 번째 부팅 가능한 디스크에 진단 파티션 추가"
- 13페이지의 "진단 파티션에 로그 파일 만들기"
- 14페이지의 "Red Hat Linux에서 진단 파티션 액세스"
- 15페이지의 "Solaris x86에서 진단 파티션 액세스"
- 16페이지의 "Windows에서 진단 파티션 액세스"

3.6.1 하드 디스크에서 기존 파티션 제거

Create Diagnostic Partition(진단 파티션 만들기) 옵션은 하드 디스크에 파티션이 하나도 없는 경우에만 해당 디스크에 진단 파티션을 만듭니다. 하드 디스크를 사용하여 디스크에 진단 파티션을 만들려는 경우 하드 디스크에 있는 기존 파티션을 삭제해야 합니다.



주의 - 모든 하드 디스크 파티션을 제거하면 디스크 상의 모든 데이터가 삭제됩니다.

파티션을 지우려면 다음 절차를 수행하십시오.

1. Supplemental CD를 CD-RW/DVD-ROM 트레이에 넣습니다.
2. 워크스테이션을 재부팅합니다.
3. Supplemental CD의 Main Menu(기본 메뉴)에서 3을 입력하여 DOS로 나갑니다.
4. 명령 프롬프트에서 **fdisk**를 입력한 후 **Enter** 키를 누릅니다.

5. **4**를 입력하여 다른 고정 디스크를 선택합니다.

fdisk에서 찾은 두 번째 하드 디스크는 시스템의 첫 번째 부팅 가능한 디스크입니다. fdisk에서 찾은 첫 번째 하드 디스크는 부팅 가능한 Supplemental CD입니다.



주의 - 아래의 테스트를 수행하는 경우 유지해야 할 운영체제 파티션이 삭제되지 않도록 주의하십시오. 하드 디스크 파티션을 제거하면 디스크 상의 모든 데이터가 삭제됩니다.

6. **2**를 입력하여 **DOS** 파티션을 삭제합니다.
7. 삭제할 파티션 유형에 따라 **1** 또는 **2**를 입력합니다.
8. 삭제할 파티션 번호를 입력합니다.
9. **r**를 입력하여 데이터와 파티션을 지웁니다.
10. 모든 파티션이 삭제될 때까지 단계 **6** ~ 단계 **9**를 반복합니다.
11. **ESC** 키를 눌러 종료한 후 임의의 키를 입력하여 워크스테이션을 재부팅합니다.

3.6.2 첫 번째 부팅 가능한 디스크에 진단 파티션 추가

Pc-Check에서는 부트 로더에서 시스템의 첫 번째 또는 두 번째 하드 디스크만을 볼 수 있습니다. 이 소프트웨어는 첫 번째 부팅 가능한 디스크에 진단 파티션을 자동으로 설치합니다. 다음 방법으로 첫 번째 부팅 가능한 디스크에 진단 파티션을 추가합니다.

1. **Supplemental CD**를 **CD-RW/DVD-ROM** 트레이에 넣습니다.
2. 워크스테이션을 재부팅합니다.
3. **Supplemental CD**의 **Main Menu**(기본 메뉴)에서 **1**을 입력하여 **Hardware Diagnostics**(하드웨어 진단)를 실행합니다.
4. **Main Menu**(기본 메뉴)에서 **Create Diagnostic Partition**(진단 파티션 만들기)을 선택합니다.
 - 첫 번째 부팅 가능한 디스크에서 파티션을 삭제하면 **Sun Microsystems Partitioning Utility**(Sun Microsystems 파티셔닝 유틸리티) 창이 나타납니다. 다음과 같은 메시지가 표시됩니다: `Your primary hard disk is not partitioned. Would you like to partition it now?`(기본 하드 디스크에 생성된 파티션이 없습니다. 지금 파티션을 만드시겠습니까?)
 - **Yes**(예)를 선택한 다음 **Enter**를 누릅니다.
 - 창에 **Partitioning complete. Your machine will now be restarted.**(파티션 생성이 완료되었습니다. 지금 컴퓨터를 다시 시작합니다.)라는 메시지 창이 나타납니다.
 - 첫 번째 부팅 가능한 디스크에서 파티션을 지우지 않으면 디스크에 파티션이 이미 할당되어 있으므로 하드웨어 진단 파티션을 만들 수 없다는 메시지 창이 표시됩니다.

- 이러한 문제가 발생하면 3-11페이지의 "하드 디스크에서 기존 파티션 제거"로 이동하여 디스크에서 파티션을 지웁니다.
- 이 절차의 단계 1 ~ 단계 4를 반복합니다.

5. **Enter**를 눌러 워크스테이션을 재부팅합니다.

3.6.3 진단 파티션에 로그 파일 만들기

하드웨어 진단 소프트웨어에서 로드할 수 있는 모든 스크립트는 **Logging to the Diagnostic Partition**(진단 파티션에 기록) 옵션이 사용 가능한 상태로 미리 정의되어 있습니다. 로그 파일의 이름은 스크립트의 이름과 같습니다. 예를 들어 `noinput.tst` 스크립트는 `noinput.jr1`이라는 로그 파일을 생성합니다.

다음 절차에서는 `noinput.tst` 스크립트의 진단 파티션에 대한 로그 파일을 생성 및 액세스하는 예를 보여줍니다.

1. **Supplemental CD**를 **CD-RW/DVD-ROM** 트레이에 넣습니다.
2. 워크스테이션을 재부팅합니다.
3. **Supplemental CD**의 **Main Menu**(기본 메뉴)에서 **1**을 입력하여 **Hardware Diagnostics**(하드웨어 진단)를 실행합니다.
4. **Hardware Diagnostics Main Menu**(하드웨어 진단 기본 메뉴)에서 **Immediate Burn-In Testing**(즉시 가혹성 테스트)를 선택합니다.
5. **Load Burn-in Script**(가혹성 스크립트 로드)를 선택합니다.
6. `noinput.tst`를 입력한 후 **Enter**를 누릅니다.
 사용자가 직접 작성한 테스트를 사용하려는 경우 `d:\testname.tst`를 **Load Burn-in Script**(가혹성 스크립트 로드) 필드에 입력합니다.
 여기서 `testname`은 작성한 테스트의 이름입니다.
7. 스크립트를 실행하려면 **Perform Burn-in Tests**(가혹성 테스트 수행)를 선택합니다.
8. 테스트가 완료되면 **ESC** 키를 눌러 **Display Results**(결과 표시) 창을 종료합니다.
9. **Exit to DOS**(DOS로 나가기)를 선택한 다음 **Enter**를 누릅니다.
10. **DOS 프롬프트**에서 **D:**를 입력한 후 **Enter**를 누릅니다.
11. 진단 파티션의 내용을 보려면 `dir`을 입력합니다.
`noinput.jr1` 로그가 나타납니다.

3.6.4 Red Hat Linux에서 진단 파티션 액세스

Red Hat Linux 운영체제에서 진단 파티션에 접근하려면 다음 절차를 수행합니다.

1. CD-RW/DVD-ROM 트레이에서 **Supplemental CD**를 꺼냅니다.
2. 워크스테이션을 재부팅한 후 **Linux Red Hat** 운영체제를 시작합니다.
3. 슈퍼유저로 로그인합니다.
4. 다음 명령을 입력하여 진단 파티션이 마운트되도록 구성되었는지 확인합니다.

```
# ls /diagpart
```

- 이 명령을 실행했지만 하드웨어 진단 소프트웨어에서 만든 로그 파일 목록이 표시되지 않으면 운영체제가 진단 파티션을 마운트하도록 구성되지 않은 것입니다. 계속하여 단계 5를 진행합니다.
- 이 명령을 실행했을 때 하드웨어 진단 소프트웨어에서 만든 로그 파일 목록이 표시되면 진단 파티션을 마운트하도록 운영체제가 이미 구성되어 있습니다. 모든 사용자가 이 파티션을 읽을 수 있습니다. 하지만 읽고 쓸 수 있는 권한은 슈퍼유저만이 가집니다. 이 절차를 계속 수행할 필요가 없습니다.

5. **Supplemental CD**를 CD-RW/DVD-ROM 트레이에 넣습니다.

6. CD가 마운트되면 터미널 창을 엽니다.

7. 다음 명령을 입력합니다.

```
# cd /mnt/cdrom/drivers/linux
```

8. 다음을 입력하여 진단 파티션을 설치합니다.

```
# ./install.sh
```

9. **Enter**를 누릅니다.

진단 파티션이 성공적으로 마운트되면 다음 텍스트 라인이 표시됩니다.

```
Mounting Diagnostic Partition
```

```
Installation Successful
```

10. 다음 명령을 입력합니다.

```
# ls /diagpart
```

그러면 진단 파티션의 내용이 표시됩니다.

3.6.5 Solaris x86에서 진단 파티션 액세스

Solaris x86 운영체제에서 진단 파티션에 접근하려면 다음 절차를 수행합니다.

1. CD-RW/DVD-ROM 트레이에서 **Supplemental CD**를 꺼냅니다.
2. 시스템을 재부팅한 후 **Solaris x86**을 시작합니다.
3. 슈퍼유저로 로그인합니다.
4. 다음 명령을 입력하여 진단 파티션이 마운트되도록 구성되었는지 확인합니다.

```
# ls /diagpart
```

- 이 명령을 실행했지만 하드웨어 진단 소프트웨어에서 만든 로그 파일 목록이 표시되지 않으면 운영체제가 진단 파티션을 마운트하도록 구성되지 않은 것입니다. 단계 5를 진행합니다.
- 이 명령을 실행했을 때 하드웨어 진단 소프트웨어에서 만든 로그 파일 목록이 표시되면 진단 파티션을 마운트하도록 운영체제가 이미 구성되어 있습니다. 모든 사용자가 이 파티션을 읽을 수 있습니다. 하지만 읽고 쓸 수 있는 권한은 슈퍼유저만이 가집니다. 이 절차를 계속 수행할 필요가 없습니다.

5. **Supplemental CD**를 CD-RW/DVD-ROM 트레이에 넣습니다.
6. CD가 마운트되면 터미널 창을 엽니다.
7. 다음 명령을 입력합니다.

```
# cd /cdrom/cdrom0/drivers/sx86
```

8. 다음을 입력하여 진단 파티션을 설치합니다.

```
# ./install.sh
```

9. **Enter** 키를 누릅니다.

진단 파티션이 성공적으로 마운트되면 다음 텍스트 라인이 표시됩니다.

```
Mounting Diagnostic Partition
```

```
Installation Successful
```

10. 진단 파티션의 내용을 보려면 다음 명령을 입력합니다.

```
# ls /diagpart
```

3.6.6 Windows에서 진단 파티션 액세스

Windows 운영체제에서는 진단 파티션을 마운트할 수 없습니다. Sun Java 워크스테이션 W1100z 또는 W2100z에서 Windows를 실행하는 경우 진단 파티션을 보거나 액세스할 수 없습니다.

진단 파티션의 내용(로그 파일)을 볼 수 있는 유일한 방법은 Sun Java 워크스테이션 W1100z 또는 W2100z에 USB 플로피 드라이브를 연결한 후 다음 절차를 수행하는 것입니다.

1. USB 플로피 드라이브를 Sun Java 워크스테이션 W1100z 또는 W2100z의 USB 포트에 삽입합니다.
2. Supplemental CD를 CD-RW/DVD-ROM 트레이에 넣습니다.
3. 워크스테이션을 재부팅합니다.
4. Supplemental CD의 Main Menu(기본 메뉴)에서 3을 입력하여 DOS로 나갑니다.
5. DOS 명령 프롬프트에서 다음을 입력합니다.

```
C:> d:
```

6. 다음 명령을 입력하여 noinput.jr1 파일을 USB 플로피 드라이브로 복사합니다.

```
C:> copy d:\noinput.jr1 a:\
```

저널 파일이 USB 플로피 드라이브의 플로피 디스켓에 저장됩니다.

3.7 Show Results Summary(결과 요약 표시)

이 요약은 테스트 실행 목록과 결과를 표시합니다. 각 옵션마다 Pass(통과), Fail(실패) 또는 N/A가 표시됩니다.

다음 목록은 Supplemental CD에서 사용할 수 있는 모든 옵션의 전체 목록입니다. 사용자 시스템에 이러한 옵션 중 일부가 없으면 Show Results Summary(결과 요약 표시)가 표시될 때 해당 옵션이 나타나지 않습니다.

■ Processor(프로세서)

이 옵션에서는 프로세스에 대해 수행되는 다음 테스트들이 표시됩니다: Core Processor Tests, AMD 64 Bit Core Tests, Math Co-Processor Tests - Pentium Class FDIV and Pentium Class FIST, MMX Operation, 3DNow! Operation, SSE Instruction Set, SSE2 Instruction Set 및 MP Symmetry.

■ **Motherboard(마더보드)**

이 옵션에서는 마더보드에 대해 수행되는 다음 테스트들이 표시됩니다: DMA Controller Tests, System Timer Tests, Interrupt Test, Keyboard Controller Tests, PCI Bus Tests 및 CMOS RAM/Clock Tests.

■ **Memory(메모리), Cache Memory(캐시 메모리) 및 Video Memory(비디오 메모리)**

이 옵션에서는 다양한 종류의 메모리에 대해 수행되는 다음 테스트들이 표시됩니다: Inversion Test Tree, Progressive Inv. Test, Chaotic Addressing Test 및 Block Rotation Test.

■ **Input Device(입력 장치)**

이 옵션에서는 입력 장치에 대해 수행되는 다음 테스트들이 표시됩니다: Verify Device, Keyboard Repeat, Keyboard LEDs 및 Turbo Switch.

■ **Mouse(마우스)**

이 옵션에서는 마우스에 대해 수행되는 다음 테스트들이 표시됩니다: Buttons, Ballistics, Text Mode Positioning, Text Mode Area Redefine, Graphics Mode Positions, Graphics Area Redefine 및 Graphics Cursor Redefine.

■ **Video(비디오)**

이 옵션에서는 비디오에 대해 수행되는 다음 테스트들이 표시됩니다: Color Purity Test, True Color Test, Alignment Test, LCD Test 및 Test Cord Test.

■ **Printer(프린터)**

프린터에 대해 다음 테스트가 수행됩니다: Verify Output.

■ **Multimedia(멀티미디어)**

이 옵션에서는 멀티미디어 구성요소에 대해 수행되는 다음 테스트들이 표시됩니다: Internal Speaker Test, FM Synthesizer Test, PCM Sample Test, CD/DVD Drive Read Test, CD/DVD Transfer (KB/Sec), CD/DVD Transfer Rating, CD/DVD Drive Seek Test, CD/DVD Seek Time (ms), CD/DVD Test Disk Read 및 CD/DVD Tray Test.

■ **ATAPI Devices(ATAPI 장치)**

이 옵션에서는 ATAPI 장치에 대해 수행되는 다음 테스트들이 표시됩니다: Linear Read Test, Non-Destructive Write 및 Random Read/Write.

■ **Floppy Disk(플로피 디스크)**

이 옵션에서는 플로피 디스크에 대해 수행되는 다음 테스트들이 표시됩니다: Linear Read Test, Write Protect Test, Non-Destructive Write 및 Random Read/Write.

■ **Hard Disks(하드 디스크)**

이 옵션에서는 하드 디스크에 대해 수행되는 다음 테스트들이 표시됩니다: Read Test, Read Verify Test, Non-Destructive Write Test, Destructive Write Test, Mechanics Stress Test 및 Internal Cache Test.

■ **Serial Ports(직렬 포트)**

이 옵션에서는 직렬 포트에 대해 수행되는 다음 테스트들이 표시됩니다: IRQ Test, Line Control Test, Handshake Test, Loopback Test 및 Internal FIFO Test.

- **Modem(모뎀)**

이 옵션에서는 모뎀에 대해 수행되는 다음 테스트들이 표시됩니다: Data Collection, Register Test, Loopback Test, Carrier Test 및 Dial Tone Test.

- **Parallel(병렬)**

이 옵션에서는 병렬 포트에 대해 수행되는 다음 테스트들이 표시됩니다: Verify Controller, Check Status Port 및 Interrupt Test.

- **USB**

이 옵션에서는 USB에 대해 수행되는 다음 테스트들이 표시됩니다: Controller Tests 및 Functional Tests.

- **Hardware ID(하드웨어 ID)**

시스템의 컴퓨터 ID를 확인하기 위해 비교 테스트가 수행됩니다. Sun Java 워크스테이션 W1100z 및 W2100z에서는 이 테스트를 수행할 수 없습니다.

3.8 Print Results Report(결과 보고서 인쇄)

이 옵션을 사용하면 시스템의 진단 결과를 인쇄할 수 있습니다.

워크스테이션이 프린터에 연결되어 있는지 확인한 후 필요한 정보를 입력하여 결과를 인쇄합니다.

3.9 About Pc-Check(Pc-Check 정보)

이 화면은 상주 및 비상주형 구성요소(마우스 장치 등)를 비롯하여 Pc-Check 소프트웨어에 대한 일반 정보를 제공합니다.

3.10 Exit to DOS(DOS로 나가기)

이 옵션을 실행하면 Pc-Check를 종료하고 DOS 프롬프트로 돌아갑니다.

워크스테이션 유지관리

이 장에서는 워크스테이션을 설치한 후 워크스테이션에 구성요소를 추가, 교체 및 구성하는 방법을 설명합니다. 이 장에서는 다음 내용을 설명합니다.

- 4-1페이지의 4.1절 "필요한 도구 및 공급품"
- 4-2페이지의 4.2절 "설치 주의사항"
- 4-4페이지의 4.3절 "워크스테이션 열기"
- 4-6페이지의 4.4절 "구성요소의 위치"
- 4-7페이지의 4.5절 "CRU(Customer Replaceable Unit) 절차"

4.1 필요한 도구 및 공급품

- 십자 드라이버
- 접시머리 나사 드라이버
- 육각 너트 드라이버(듀얼 프로세서(2P) 시스템에서 Mezzanine 카드 제거 전용)
- 정전기 방지 손목 집지대(각 CRU와 함께 제공됨)
- 알코올 패드와 열전도 그리스(CPU, 히트싱크, 마더보드, Mezzanine 카드 CRU와 함께 제공됨)

4.2 설치 주의사항

시스템 왼쪽의 액세스 패널을 개폐하기 전에 다음 내용을 읽어보십시오. 이 내용에서는 중요한 ESD 주의사항과 설치 전 및 설치 후 지침을 제공합니다.

4.2.1 ESD 주의사항

ESD(정전기 방전)로 인해 프로세서, 디스크 드라이브, 확장 보드 및 기타 구성요소가 손상될 수 있습니다. 시스템 구성요소를 설치하기 전에 항상 다음 주의사항을 숙지하십시오.

1. 설치 준비가 완료될 때까지 구성요소의 포장을 뜯지 마십시오.
2. 구성요소를 다루기 전에 손목 접지대를 착용하고 시스템 새시 접지 또는 시스템의 금속부에 부착합니다.
3. 시스템 구성요소를 제거하거나 교체하기 전에 시스템에서 AC 전원 코드를 분리하십시오.

4.2.2 설치 전 지침

구성요소를 설치하기 전에 항상 다음 절차를 수행하십시오.

1. 시스템과 시스템에 연결된 모든 주변 장치의 전원을 끕니다.
2. 시스템에서 AC 전원 케이블의 플러그를 분리합니다.
(AC 전원 코드가 연결될 때마다 대기 전원이 마더보드에 공급됩니다.)
3. 시스템 구성요소를 다룰 때 위에서 설명한 ESD 주의사항을 준수합니다.

특정 설치 지침은 다음 단원을 참조하십시오.



주의 – 구성요소를 설치하기 전에 시스템을 제대로 끄지 않으면 심각한 손상을 초래할 수 있습니다.

4.2.3 설치 후 점검

워크스테이션 구성요소를 설치한 후 다음 절차를 수행하십시오.

1. 단계별 점검의 설명에 따라 모든 구성요소가 설치되었는지 확인합니다.
2. 이전에 분리한 PCI 카드 또는 주변 장치를 다시 설치합니다.
3. 시스템 왼쪽 패널 및 전면 베젤을 다시 장착합니다.
4. 모든 외부 케이블을 시스템에 연결합니다.
5. 시스템 전원을 켭니다.



주의 – 왼쪽 패널과 하드 디스크 드라이브를 제거한 경우 10분 이상 워크스테이션을 작동하지 마십시오. 공기 흐름과 통풍이 원활하게 이루어지지 않으면 시스템 구성요소가 손상될 수 있습니다.

4.3 워크스테이션 열기



주의 - 진행하기 전에 시스템과 시스템에 연결된 모든 주변 장치의 전원을 끕니다. 4-2페이지의 4.2.2절 "설치 전 지침"을 참조하십시오.

참고 - 이 단원에 사용된 그림은 단일 프로세서(1P) 시스템의 새시입니다.

4.3.1 액세스 패널 열기

시스템의 내부 구성요소에 접근하려면 왼쪽 액세스 패널을 분리해야 합니다. 이 절차를 수행할 때 그림 4-1을 참조하십시오.

1. 시스템과 시스템에 연결된 모든 주변 장치의 전원을 끕니다.
2. 후면 패널(1)과 가장 근접한 왼쪽 패널 가장자리에 있는 두 개의 고정 손나사를 풀습니다.
3. 패널을 워크스테이션 뒤쪽으로 밀니다(2). 패널의 상부 가장자리를 앞쪽으로 당긴 다음(3) 위로 올려(4) 새시에서 분리합니다.

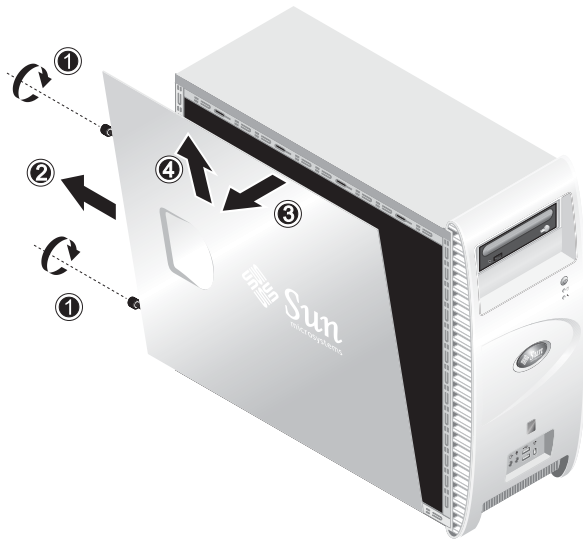


그림 4-1 왼쪽 패널 열기

4.3.2 전면 베즐 제거

이 절차를 수행할 때 그림 4-2를 참조하십시오.

1. 왼쪽 액세스 패널을 엽니다.
2. 베즐 하단에 있는 플라스틱 고정 클립을 위쪽으로 눌러 전면 쉼시 내부 탭에서 풀립니다.
3. 베즐의 하단 가장자리를 앞뒤로 밀며 쉼시에서 분리합니다.
4. 쉼시에서 베즐을 빼냅니다.

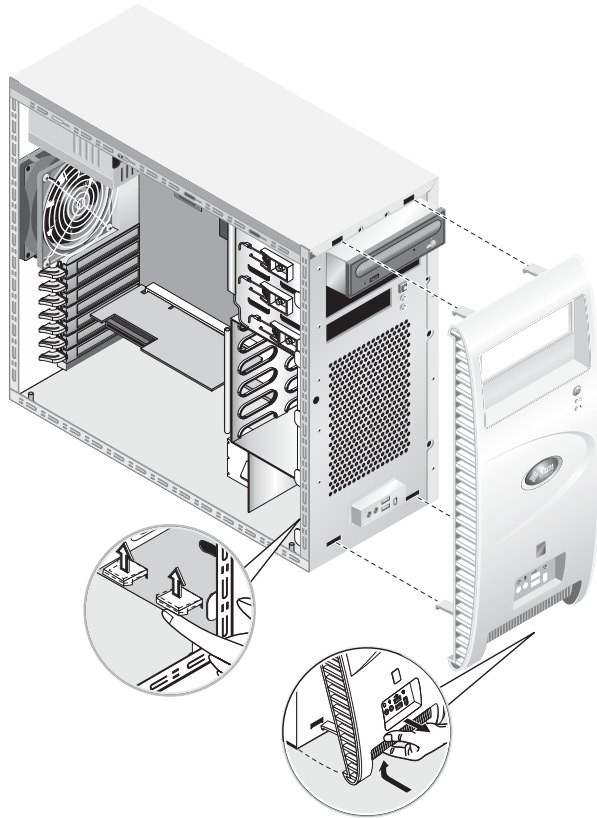


그림 4-2 전면 베즐 제거하기

4.4 구성요소의 위치

제거 및 교체 절차를 수행하기 전에 그림 4-3을 참조하여 구성요소의 위치를 찾으십시오.

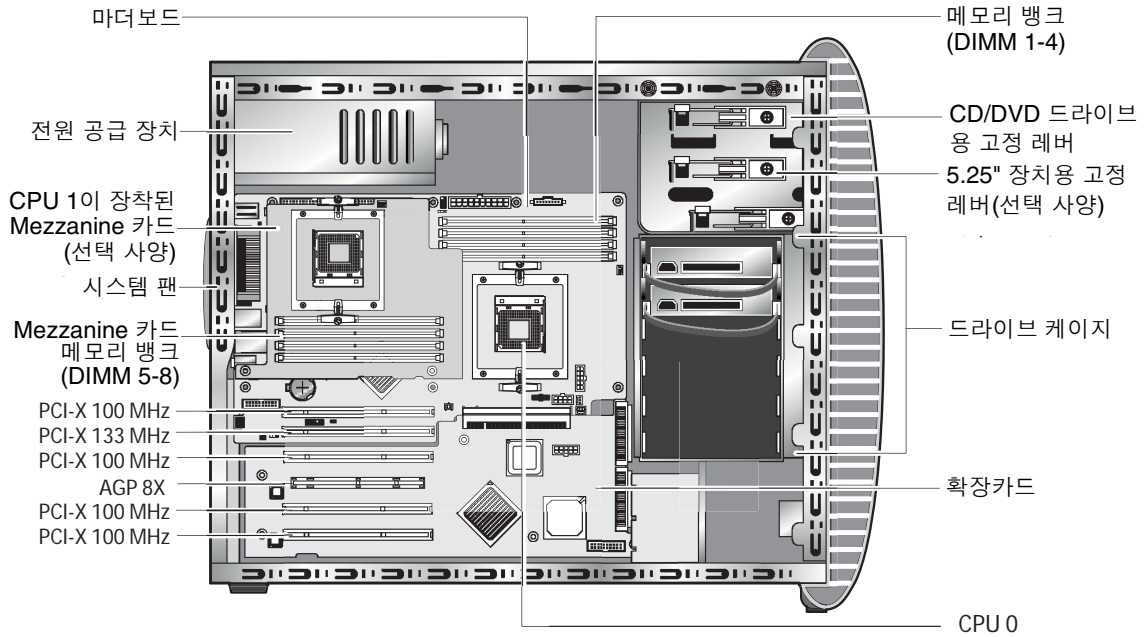


그림 4-3 구성요소의 위치(듀얼 프로세서(2P) 시스템)

4.5 CRU(Customer Replaceable Unit) 절차

다음 시스템 구성요소는 사용자가 설치 또는 교체할 수 있습니다.

- 하드 디스크 드라이브(4-8페이지의 "하드 디스크 드라이브 교체" 참조)
- DVD 드라이브(4-10페이지의 "CD/DVD 드라이브 교체" 참조)
- 옵션 저장 장치(4-12페이지의 "옵션 저장 장치 교체" 참조)
- CPU(4-13페이지의 "CPU 교체" 참조)
- DIMM(4-20페이지의 "DIMM 교체" 참조)
- PCI 카드(4-22페이지의 "PCI 카드 교체" 참조)
- 배터리(4-24페이지의 "시스템 배터리 교체" 참조)
- 시스템 팬(4-25페이지의 "시스템 팬 교체" 참조)
- 전원 공급 장치(4-26페이지의 "전원 공급 장치 교체" 참조)
- USB 오디오 카드(4-27페이지의 "USB 오디오 카드 조립품 교체" 참조)
- 시스템 케이블(4-30페이지의 "시스템 케이블 교체" 참조)
- 조작 패널(4-28페이지의 "조작 패널 교체" 참조)
- Mezzanine 카드(4-32페이지의 "Mezzanine 카드 교체" 참조)
- 확장카드(4-33페이지의 "확장카드 교체" 참조)

참고 - 마더보드는 훈련을 받은 현장 서비스 기술자만 교체할 수 있습니다.

- 마더보드(4-34페이지의 "마더보드 교체" 참조)

4.5.1

하드 디스크 드라이브 교체

참고 - 현재 각 워크스테이션에서 최대 2개의 하드 디스크 드라이브를 지원합니다. 2개를 사용할 경우 두 하드 디스크 드라이브의 크기와 종류가 동일해야 합니다. 그러므로 1P 시스템에서 두 번째 하드 디스크 드라이브는 80 GB EIDE 드라이브여야 하며, 2P 시스템에서는 두 번째 하드 디스크 드라이브가 73 GB SCSI 드라이브여야 합니다.

참고 - 새로 설치할 하드 디스크 드라이브를 교체할 드라이브와 동일하게 구성해야 합니다.

이 절차는 하드 디스크 드라이브 제거 방법을 설명합니다. 이 절차를 수행할 때 그림 4-4를 참조하십시오.

다음 방법으로 하드 디스크 드라이브를 제거합니다.

1. 시스템과 시스템에 연결된 모든 주변 장치의 전원을 끄고 시스템에서 AC 전원 코드의 플러그를 분리합니다.
2. 왼쪽 액세스 패널을 엽니다.
3. 드라이브에서 전원과 데이터 케이블을 분리합니다(1).
4. 가운데 있는 하드 디스크 드라이브 캐리어 손잡이를 잡고(2) 드라이브를 케이지에서 천천히 뽑습니다.

설치하려면 이 절차를 역순으로 수행하면 됩니다.

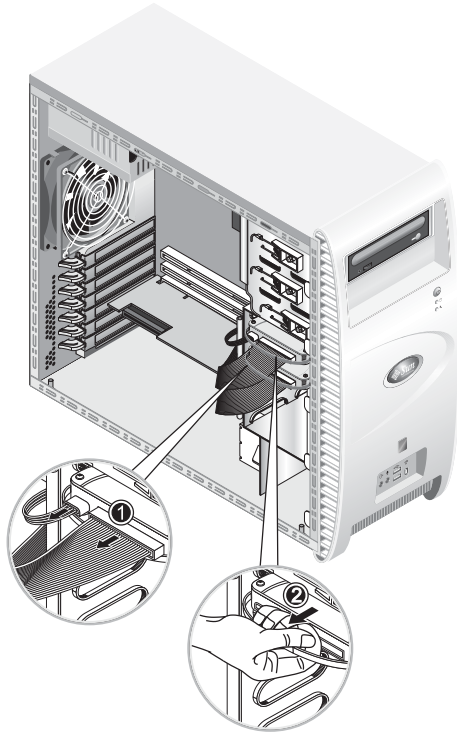


그림 4-4 하드 디스크 드라이브 제거하기

하드 디스크 드라이브를 교체하려면 다음 절차를 수행합니다.

1. 앞에서 설명한 대로 하드 디스크 드라이브를 제거합니다.
2. 하드 디스크 드라이브를 캐리어에 고정하고 있는 4개의 나사를 풀고 드라이브를 제거합니다. 설치하려면 이 절차를 역순으로 수행하면 됩니다.

4.5.2 CD/DVD 드라이브 교체

이 절차는 CD/DVD 드라이브 제거 방법을 설명합니다. 이 절차를 수행할 때 그림 4-5를 참조하십시오.

참고 - 새로 설치할 CD/DVD 드라이브를 교체할 드라이브와 동일하게 구성해야 합니다.

다음 방법으로 CD/DVD 드라이브를 제거합니다.

1. 시스템과 시스템에 연결된 모든 주변 장치의 전원을 끄고 시스템에서 AC 전원 코드의 플러그를 분리합니다.
2. 왼쪽 액세스 패널을 엽니다.
3. 전면 베젤을 제거합니다.
4. CD/DVD 드라이브에서 전원과 IDE 데이터 케이블을 분리합니다(1).
5. 드라이브 고정 레버를 안쪽과 아래쪽으로 동시에 눌러 레버를 고정 상태에서 풀니다(2).
6. 레버 다른 한 쪽 끝에 있는 핀이 고정 홀 부근에 있는 구멍에서 빠질 때까지 새시 앞쪽으로 레버를 돌립니다(3).
7. CD/DVD 드라이브를 살며시 잡아 새시에서 분리합니다(4).

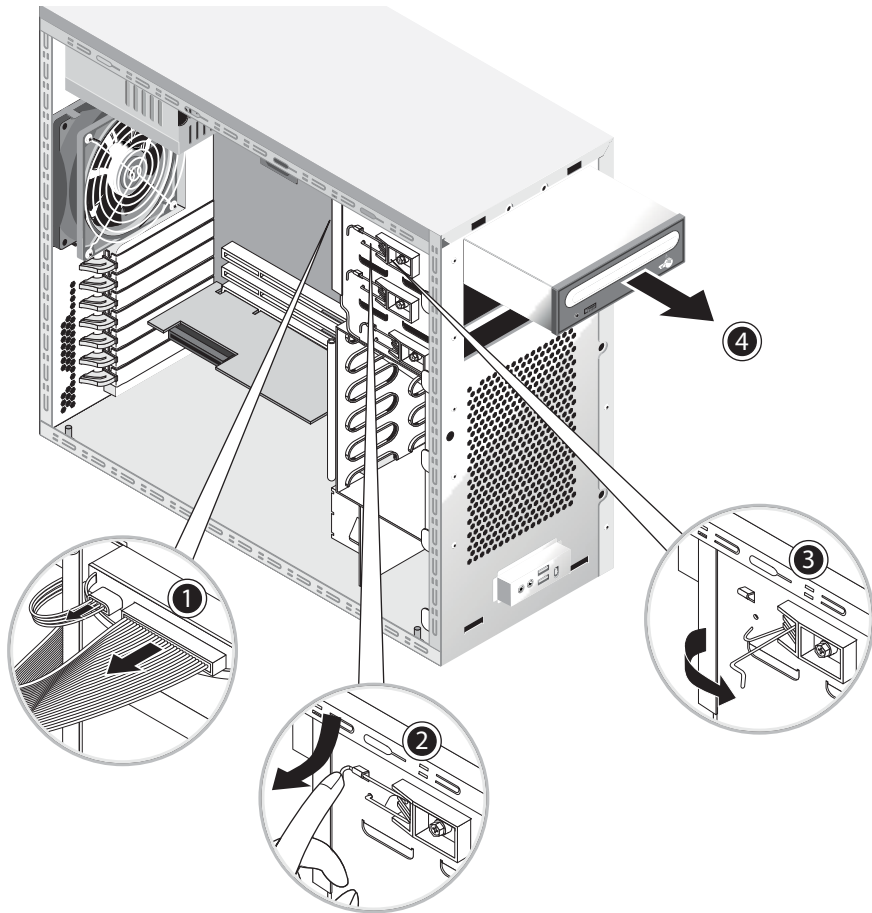


그림 4-5 CD/DVD 드라이브 제거하기

8. CD/DVD 드라이브를 정전기 방지 패드 위에 또는 정전기 방지 백 안에 놓습니다. 설치하려면 이 절차를 역순으로 수행하면 됩니다.

참고 - CD/DVD 드라이브를 드라이브 베이에 다시 설치할 때, 드라이브 케이스의 구멍이 드라이브 고정 레버 핀을 뺀 새시의 구멍과 일치하는지 확인하십시오(그림 4-5 참조).

참고 - CD/DVD 드라이브 후면에 있는 IDE 접퍼가 CS(Cable Select: 케이블 선택)로 설정되어 있는지 확인하십시오.

4.5.3 옵션 저장 장치 교체

시스템은 CD-RW/DVD-ROM 드라이브가 설치되어 제공됩니다.

CD-RW/DVD-ROM 드라이브 아래에는 추가 저장 장치를 설치할 수 있는 5.25인치 1/2 높이의 빈 베이이 있습니다. 이 절차를 수행할 때 그림 4-5를 참조하십시오.

다음 방법으로 옵션 저장 장치를 제거합니다.

1. 시스템과 시스템에 연결된 모든 주변 장치의 전원을 끄고 시스템에서 AC 전원 코드의 플러그를 분리합니다.
2. 왼쪽 액세스 패널을 엽니다.
3. 전면 베젤을 제거합니다.
4. 베이 커버를 엽니다.
나중에 사용할 수 있도록 커버를 보관하십시오.
5. 드라이브 고정 레버를 안쪽과 아래쪽으로 동시에 눌러 레버를 고정 홀에서 풀습니다(2).
6. 레버 다른 한 쪽 끝에 있는 핀이 고정 홀 부근에 있는 구멍에서 빠질 때까지 새시 앞쪽으로 레버를 돌립니다(3).
7. 사전 설치된 캐리어와 함께 5.25인치 드라이브를 드라이브 베이 안으로 밀어 넣습니다.
8. 새시 뒤쪽으로 드라이브 고정 레버를 돌려 드라이브를 베이에 고정시킵니다.

참고 – CD/DVD 드라이브를 드라이브 베이에 다시 설치할 때, 드라이브 케이스의 구멍이 드라이브 고정 레버 핀을 뺀 새시의 구멍과 일치하는지 확인하십시오(그림 4-5 참조).

9. 고정 홀에 걸릴 때까지 레버 끝 부분을 내부 아래쪽으로 누릅니다.
10. 전원 및 IDE 데이터 케이블을 새 드라이브의 후면에 연결합니다.

4.5.4 CPU 교체

이 내용에서는 CPU 및 히트싱크를 제거하거나 교체하는 방법을 설명합니다. 제거 및 교체 절차는 CPU 0(마더보드 상에 있음)과 CPU 1(옵션 Mezzanine 카드 상에 있음) 모두 동일합니다.

히트싱크와 CPU를 제거하려면 다음 절차를 수행하십시오.

참고 - 마더보드에서 CPU를 제거하기 전에 백업 파일을 만들어서 중요한 모든 데이터를 보존하십시오.

1. 시스템과 시스템에 연결된 모든 주변 장치의 전원을 끄고 시스템에서 AC 전원 코드의 플러그를 분리합니다.
2. 왼쪽 액세스 패널을 엽니다.
3. 안정되고 미끄럽지 않은 표면에 시스템을 오른쪽으로 조심스럽게 눕혀 놓습니다.



경고 - 히트싱크는 매우 뜨거울 수 있습니다. 이 절차를 수행하기 전에 히트싱크의 열이 식을 때까지 몇 분 정도 기다리십시오.

4. CPU 팬 케이블을 커넥터에서 분리합니다.

마더보드에서 CPU 0을 제거하는 경우 그림 4-6을 참조하십시오.

Mezzanine 카드에서 CPU 1을 제거하는 경우 그림 4-7을 참조하십시오.

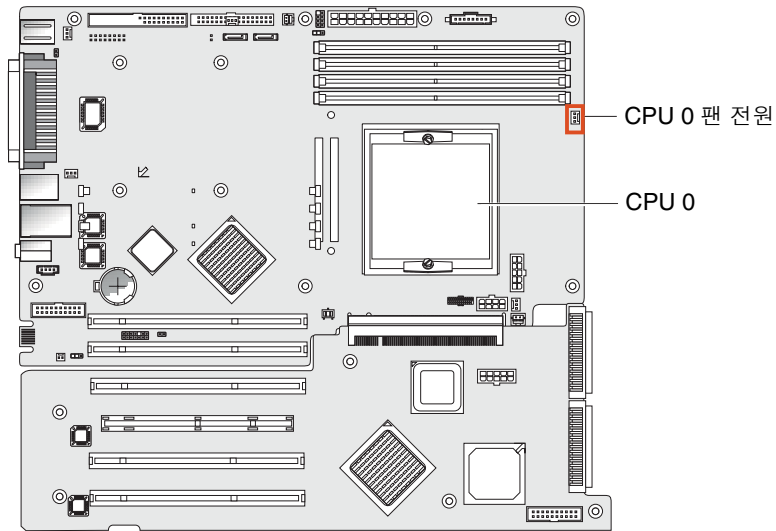


그림 4-6 마더보드의 CPU 0 팬 전원 커넥터

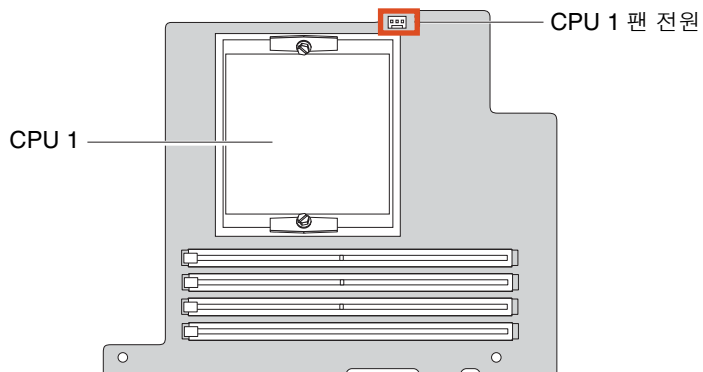


그림 4-7 Mezzanine 카드의 CPU 1 팬 전원 커넥터

5. 히트싱크/팬 조립품을 마더보드에 고정시키는 2개의 나사를 풀고 나서(그림 4-8의 (1) 참조), 고정 클립을 바깥쪽으로 돌립니다(2).

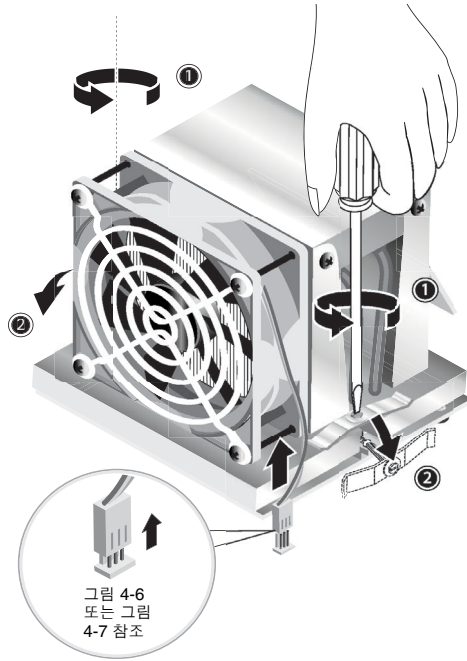


그림 4-8 히트싱크/팬 조립품 고정 클립 풀기

6. 히트싱크/팬 조립품을 오른쪽 또는 왼쪽으로 돌려서 열 그리스 실(seal)을 뜯습니다.
7. 히트싱크/팬 조립품을 위로 들어올려 보드에서 빼냅니다(그림 4-9 참조).

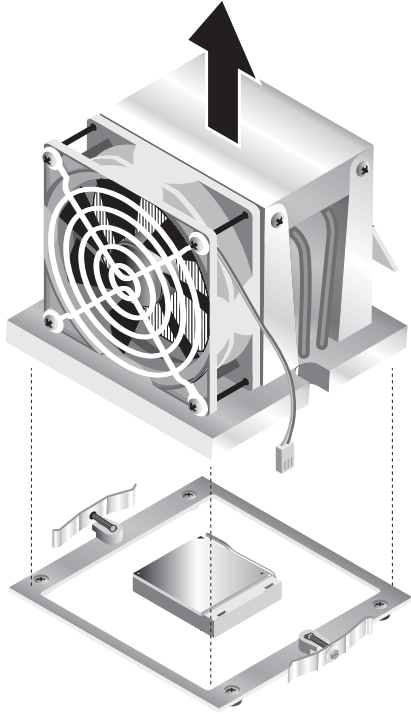


그림 4-9 히트싱크/팬 조립품 제거하기

8. 열 그리스로 다른 구성요소가 더러워지지 않도록 평평한 바닥 위에 히트싱크를 거꾸로 내려 놓습니다.
9. 알코올 패드를 사용하여 히트싱크 하부와 CPU 상부에서 열 그리스를 닦아냅니다.

참고 – CPU를 제거하기 전에 열 그리스를 닦아내지 않으면 CPU나 다른 구성요소가 더러워질 수 있습니다.

10. CPU 소켓 고정 레버를 아래로 눌렀다가 완전히 열린 직각 위치까지 위로 당깁니다(그림 4-10의 (1) 참조).
11. 고정 레버를 열린 위치에 그대로 두고 소켓에서 CPU만 위로 올려 분리합니다(2).

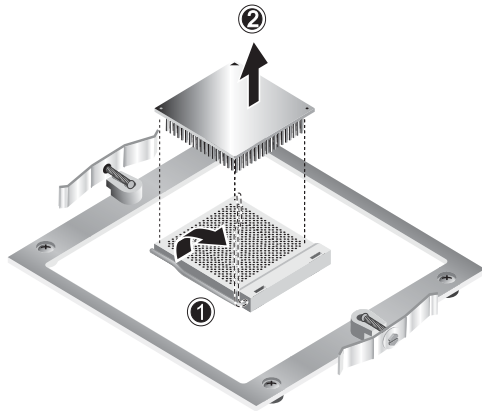


그림 4-10 CPU 제거하기

히트싱크와 CPU를 설치하려면 다음 절차를 수행하십시오.

1. 4-2페이지의 4.2.1절 "ESD 주의사항"에 설명된 ESD 주의사항과 설치 전 절차를 준수하십시오.
2. CPU 소켓 고정 레버가 완전히 열린 수직 위치에 있는지 확인하십시오.
3. CPU의 핀 1(노치 코너)이 소켓의 구멍 1(소켓 코너의 화살표)과 일치하도록 CPU를 소켓과 맞춥니다. 그림 4-11을 참조하십시오.

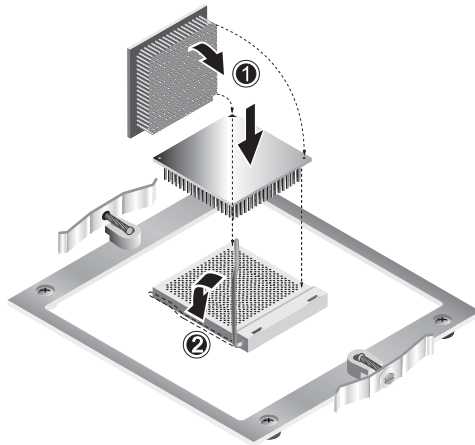


그림 4-11 CPU 설치하기

4. CPU를 소켓에 끼웁니다.

참고 – CPU와 소켓 방향이 제대로 맞춰져 있으면 CPU가 소켓에 쉽게 끼워집니다. CPU를 소켓에 억지로 끼우려 해서는 안됩니다.

5. CPU를 소켓에 장착했으면 소켓 고정 레버를 아래로 눌러 CPU를 제 위치에 고정시킵니다 (그림 4-11의 (2) 참조).

6. 새 CPU 또는 교체 CPU와 함께 제공된 주사기를 사용하여 CPU 상부 중앙에 약 0.1ml의 열 그리스를 가합니다.

그리스를 주변에 퍼뜨리지 마십시오.

7. 먼지나 이물질이 끼어 있는지 히트싱크/팬 조립품을 검사합니다. 필요할 경우 청소하십시오.

8. 열 그리스 층에 처음 닿은 후 움직임을 최소화하도록 마운팅 포스트에 맞춰 히트싱크/팬 조립품을 CPU 위에 조심스럽게 놓습니다(그림 4-12 참조).



주의 – 설치 시 히트싱크 조립품이 너무 많이 움직이면 열 그리스 층이 고르게 분산되지 않아 구성요소가 손상될 수 있습니다.

9. 히트싱크/팬 조립품 위에 고정 클립을 위치시킵니다(그림 4-13의 (1) 참조).

10. 고정나사를 하나씩 차례대로 완전히 조입니다(2).

11. CPU 팬 케이블을 마더보드의 커넥터에 연결합니다(3).

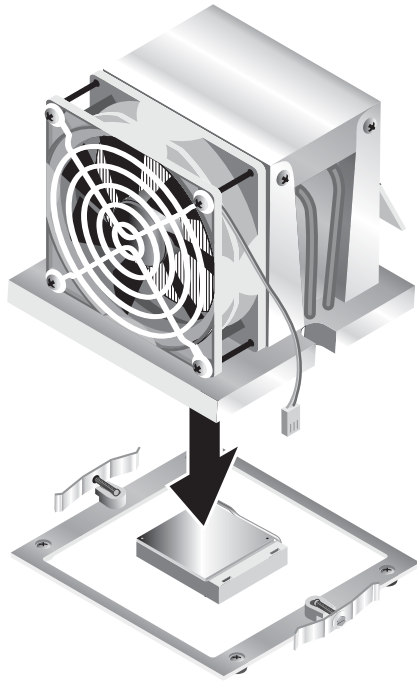


그림 4-12 히트싱크/팬 조립품 설치하기

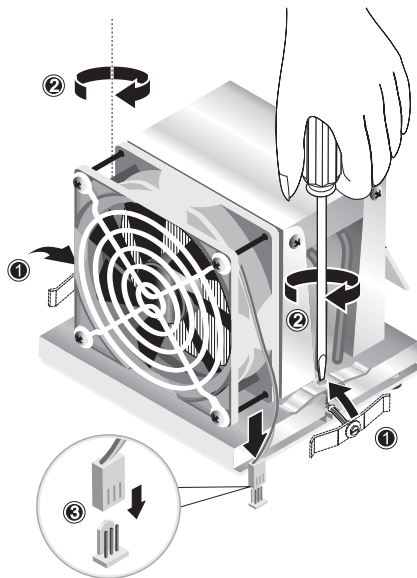


그림 4-13 히트싱크/팬 조립품 고정하기

4.5.5 DIMM 교체

이 내용에서는 DIMM(Dual Inline Memory Module)의 제거 및 설치를 설명합니다. 이 절차를 수행할 때 그림 4-14를 참조하십시오.

참고 - 단면 DIMM 구성 이외의 메모리 모듈은 슬롯 위치 순서에 따라 쌍으로 설치하거나 제거해야 합니다.

CPU 0의 경우, DIMM 소켓 1과 2에 먼저 끼운 다음 소켓 3과 4에 끼웁니다. CPU 1의 경우, DIMM 소켓 5와 6에 먼저 끼우고 나서 소켓 7과 8에 끼웁니다.

참고 - 마더보드에서 DIMM을 제거하기 전에 백업 파일을 만들어서 중요한 모든 데이터를 보존하십시오.

다음 방법으로 DIMM을 제거합니다.

1. 시스템과 시스템에 연결된 모든 주변 장치의 전원을 끄고 시스템에서 AC 전원 코드의 플러그를 분리합니다.
2. 왼쪽 액세스 패널을 엽니다.
3. 안정되고 미끄럽지 않은 표면에 시스템을 오른쪽으로 조심스럽게 눕혀 놓습니다.
4. DIMM을 제거할 위치를 찾습니다.
5. DIMM 소켓의 양쪽 끝에 있는 걸쇠를 아래로 눌러 DIMM을 제거합니다.

참고 - DIMM 위에 집게 손가락을 댄 상태에서 걸쇠를 눌러 DIMM을 소켓에서 천천히 분리합니다.

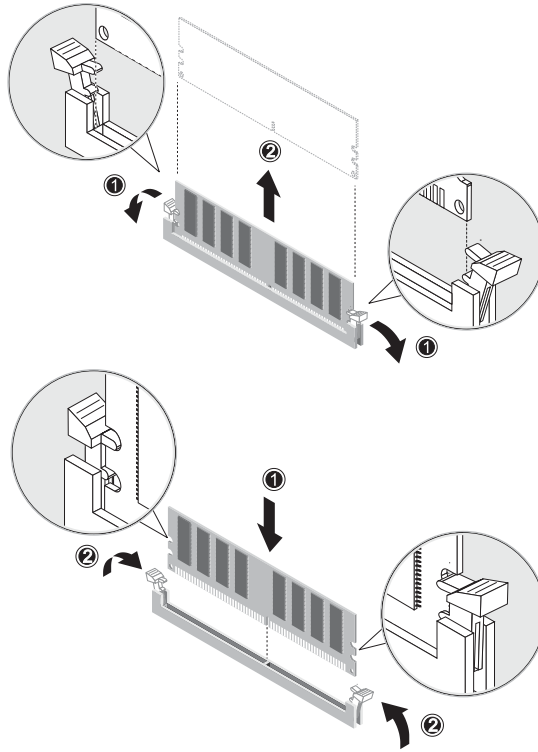


그림 4-14 DIMM 제거 및 설치하기

설치하려면 이 절차를 역순으로 수행하면 됩니다.

참고 - DIMM 소켓이 단단히 끼워졌는지 확인합니다.

4.5.5.1 시스템 메모리 재구성

이 시스템은 설치된 메모리의 양을 자동으로 감지합니다. BIOS 셋업 프로그램을 실행하여 새로운 전체 시스템 메모리 크기를 확인한 후 기록해 주십시오.

4.5.6 PCI 카드 교체

이 절차에서는 일반적인 PCI 카드(호스트 버스 어댑터 포함)의 설치 방법을 설명합니다.

참고 - 시스템에 설치되는 방식에 따라 PCI 카드마다 조금씩 다를 수 있습니다. 이 절차를 시작하기 전에 장착 요구사항을 알아보기 위해 각 카드를 육안으로 확인하십시오.

PCI 카드를 설치하려면 다음 절차를 수행하십시오.

1. 시스템과 시스템에 연결된 모든 주변 장치의 전원을 끄고 시스템에서 AC 전원 코드의 플러그를 분리합니다.
2. 왼쪽 액세스 패널을 엽니다.
3. 안정되고 미끄럽지 않은 표면에 시스템을 오른쪽으로 조심스럽게 눕혀 놓습니다.
4. 액세스 패널 안쪽에 부착된 서비스 레이블을 참조하여 설치하려는 카드와 호환되는 빈 PCI 카드 슬롯을 선택합니다.
5. 새시 안쪽에서, 후면 패널의 컷아웃을 통과할 때까지 (선택한 슬롯 커버를 고정하는) 청색 고정 클립을 누릅니다(그림 4-15의 (1) 참조). 그런 다음 클립을 바깥쪽으로 돌립니다.
6. 슬롯 커버를 잡아 뺍니다(그림 4-15의 (2) 참조).
나중에 다시 조립할 수 있도록 보관하십시오.
7. PCI 카드의 포장을 뜯습니다. 필요하면 설치가 준비될 때까지 정전기 방지 표면에 카드를 내려놓습니다.
8. PCI 카드를 선택한 슬롯에 설치한 후 완전히 장착될 때까지 누릅니다(그림 4-16의 (1) 참조).
9. 고정 클립이 제 위치에 고정될 때까지 클립을 새시쪽으로 다시 돌립니다(그림 4-16의 (2) 참조).

참고 - 전길이 PCI 카드를 설치하는 경우, 카드의 앞쪽 가장자리가 드라이브 케이지 아래에 있는 플라스틱 카드 가이드에 제대로 끼워져 있는지 확인하십시오.

10. 필요한 어댑터 또는 케이블을 카드에 연결합니다.
제거하려면 이 절차를 역순으로 수행하면 됩니다.

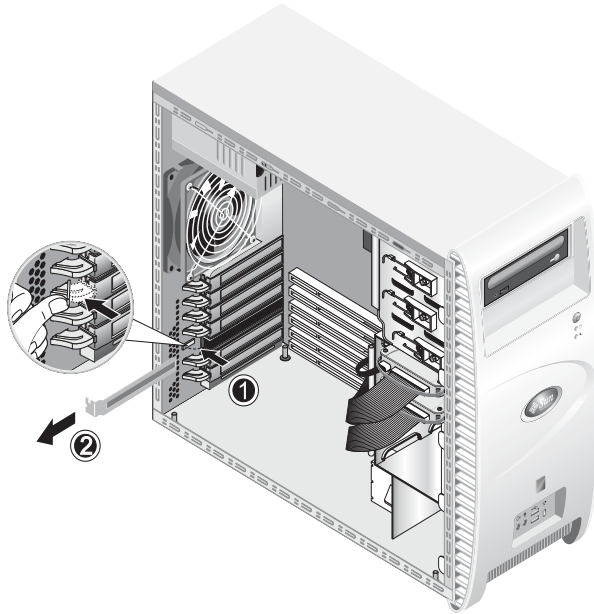


그림 4-15 PCI 카드 슬롯 커버 제거하기

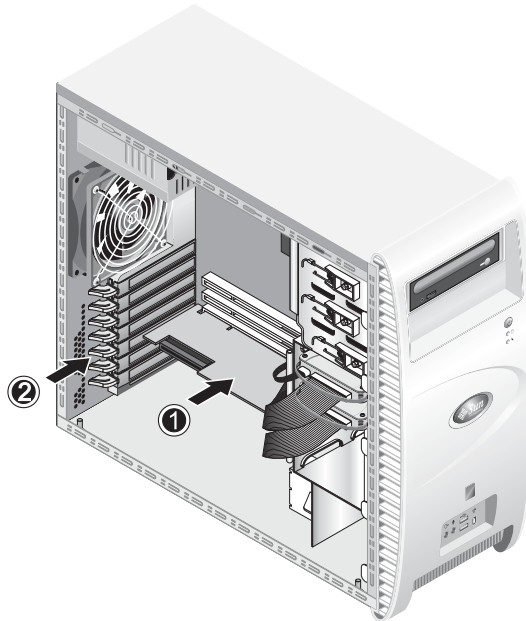


그림 4-16 PCI 카드 설치하기

4.5.7 시스템 배터리 교체

다음 방법으로 배터리를 제거하고 설치합니다(그림 4-17 참조).

1. 시스템과 시스템에 연결된 모든 주변 장치의 전원을 끄고 시스템에서 AC 전원 코드의 플러그를 분리합니다.
2. 왼쪽 액세스 패널을 엽니다.
3. 안정되고 미끄럽지 않은 표면에 시스템을 오른쪽으로 조심스럽게 눕혀 놓습니다.
4. Mezzanine 카드(장착되어 있는 경우)를 제거하고 슬롯 1에서 PCI 카드를 분리하여 배터리 소켓에 접근합니다.
5. 배터리와 스프링 래치 사이에 작은 접시머리 나사 드라이버를 넣어 배터리를 소켓에서 제거합니다(1).
6. 배터리를 위로 올려서 빼냅니다(2).
7. 양극(+)이 위를 향하도록 새 배터리를 끼우고 나서 완전히 장착되었는지 확인하십시오(3).

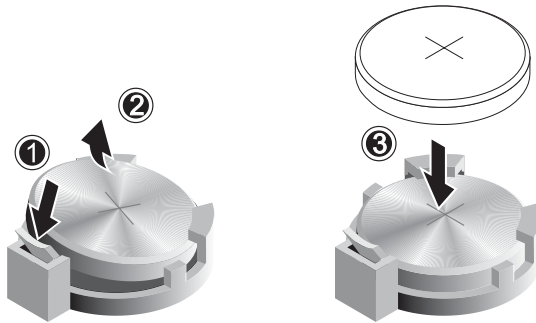


그림 4-17 배터리 제거 및 설치하기

4.5.8 시스템 팬 교체

다음 방법으로 시스템 팬을 제거합니다(그림 4-18 참조).

1. 시스템과 시스템에 연결된 모든 주변 장치의 전원을 끄고 시스템에서 AC 전원 코드의 플러그를 분리합니다.
2. 왼쪽 액세스 패널을 엽니다.
3. 안정되고 미끄럽지 않은 표면에 시스템을 오른쪽으로 조심스럽게 눕혀 놓습니다.
4. 시스템 팬의 전원 커넥터를 마더보드에서 분리합니다(1).
5. 새시 후면 바깥쪽에서, 시스템 팬 중앙에 있는 스프링 버튼을 누릅니다(2).
6. 버튼이 눌려진 상태에서 팬을 위로 민 다음(3) 장착 슬롯에서 빼냅니다(4).

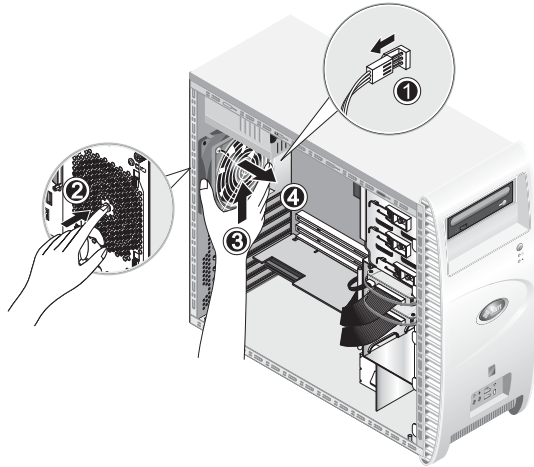


그림 4-18 시스템에서 시스템 팬 제거하기

7. 팬을 빼기 전에 프레임에 있는 4개 탭을 풀어 팬을 프레임에서 분리합니다.

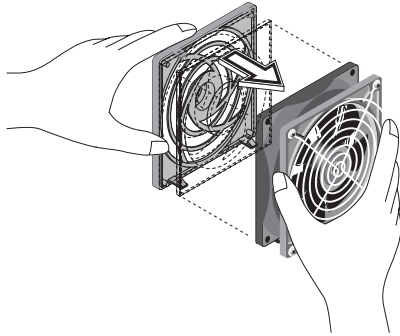


그림 4-19 시스템 팬 프레임에서 시스템 팬 분리하기

설치하려면 이 절차를 역순으로 수행하면 됩니다.

4.5.9 전원 공급 장치 교체

다음 절차에 따라 전원 공급 장치를 분리하십시오(그림 4-20 참조).

1. 시스템과 시스템에 연결된 모든 주변 장치의 전원을 끄고 시스템에서 AC 전원 코드의 플러그를 분리합니다.
2. 왼쪽 액세스 패널을 엽니다.
3. 안정되고 미끄럽지 않은 표면에 시스템을 오른쪽으로 조심스럽게 눕혀 놓습니다.
4. 커넥터를 마더보드에서 쫓 다음 케이블 관리 스트랩을 분리합니다(1).
5. DVD 드라이브와 기타 I/O 장치에 연결된 4핀 전원 커넥터를 분리합니다.
6. 새시 오른쪽의 전원 공급 장치 후면을 고정시키는 2개의 나사를 풀니다(2).
7. 새시 후면 바깥쪽에서, 4개의 부착나사를 풀고(3) 시스템 새시 내부를 통해 전원 공급 장치를 분리합니다(4).

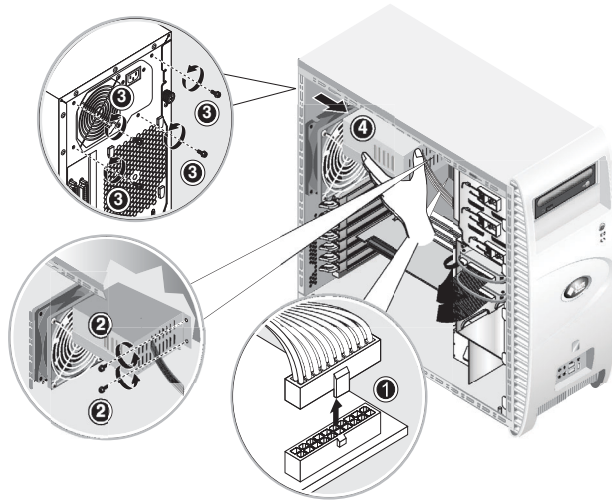


그림 4-20 전원 공급 장치 제거하기

설치하려면 이 절차를 역순으로 수행하면 됩니다.

4.5.10 USB 오디오 카드 조립품 교체

다음 절차에 따라 USB 오디오 카드 조립품을 제거합니다(그림 4-21 참조).

1. 시스템과 시스템에 연결된 모든 주변 장치의 전원을 끕니다.
2. 왼쪽 액세스 패널과 전면 베젤을 분리합니다.
3. 시스템 유닛을 안정된 평면 위에 놓습니다.
4. 오디오 보드에서 오디오, USB 및 IEEE 1394 케이블을 분리합니다(1).
5. 새시의 전면에서, USB 오디오 카드 조립품을 시스템의 전면 패널에 고정시키는 나사 한 개를 풀니다(2).
6. 오디오 조립품을 전면 패널에서 천천히 위로 살짝 들어올립니다.
7. 오디오 보드를 금속 프레임에 고정시키는 2개의 나사를 제거합니다(3).
8. 오디오 카드를 금속 프레임에서 분리합니다(4).

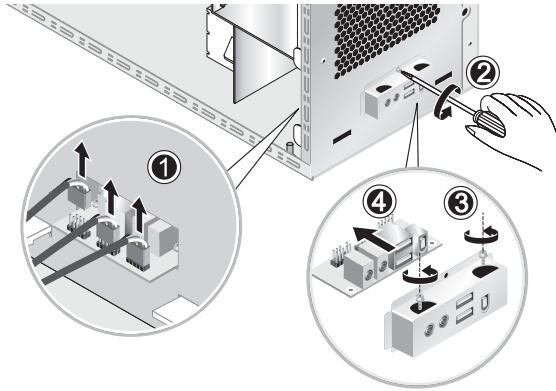


그림 4-21 USB 오디오 카드 제거하기

설치하려면 이 절차를 역순으로 수행하면 됩니다.

4.5.11 조작 패널 교체

조작 패널을 제거하려면 다음 절차를 수행하십시오.

1. 시스템과 시스템에 연결된 모든 주변 장치의 전원을 끄고 시스템에서 AC 전원 코드의 플러그를 분리합니다.
2. 왼쪽 액세스 패널과 전면 베젤을 분리합니다.
3. 안정되고 미끄럽지 않은 표면에 시스템을 오른쪽으로 조심스럽게 눕혀 놓습니다.
4. 새시의 전면에서, 조작 패널을 새시 전면에 고정시키는 하나의 나사를 풀니다(그림 4-22 참조).
5. 새시 내부에서, 조작 패널 케이블을 잡고 패널을 새시 안쪽으로 천천히 밀니다.
6. 조작 패널을 마더보드에 연결하는 두 개의 커넥터를 분리한 후 새시에서 조작 패널을 제거합니다(그림 4-23 참조).

설치하려면 이 절차를 역순으로 수행하면 됩니다.

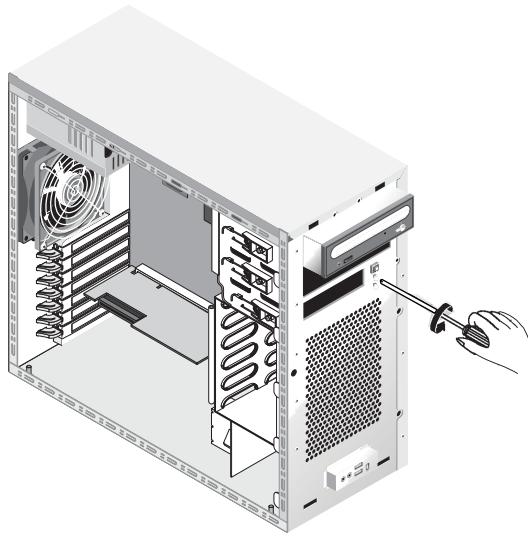


그림 4-22 조작 패널의 나사 풀기

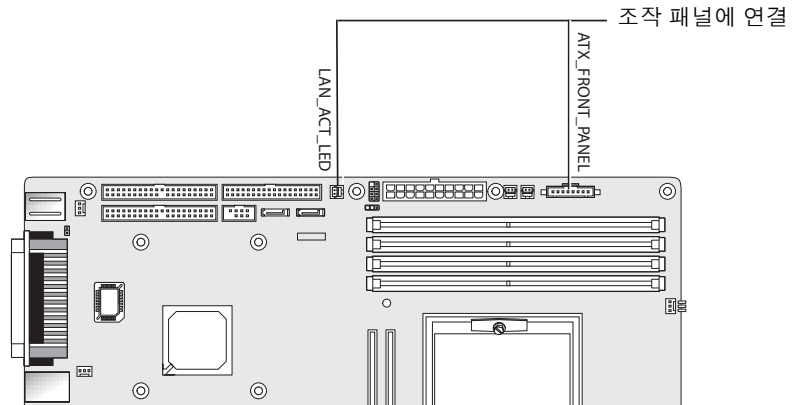


그림 4-23 조작 패널 케이블 분리하기

4.5.12 시스템 케이블 교체

다음 목록에 나오는 시스템 케이블은 각 끝마다 커넥터가 있으므로 고객이 분리하거나 설치할 수 있습니다. 그 외의 케이블은 한 쪽 끝이 시스템 구성요소에 영구적으로 연결되어 있으므로 해당 구성요소와 함께 제거하거나 교체해야 합니다.

- 마더보드와 확장 카드 간 전원 케이블
- 전면 USP 오디오 카드 케이블:
 - 오디오 케이블
 - USB 케이블
 - IEEE 1394 케이블
- IDE 케이블(DVD 드라이브)
- IDE 케이블(하드 디스크 드라이브)
- SCSI 케이블
- DVD 드라이브의 CD_IN 케이블

마더보드와 확장카드의 각 케이블 커넥터에는 레이블이 있어 연결할 케이블을 쉽게 식별할 수 있습니다.

다음 방법으로 시스템 케이블을 제거하거나 설치하십시오.

1. 시스템과 시스템에 연결된 모든 주변 장치의 전원을 끄고 시스템에서 AC 전원 코드의 플러그를 분리합니다.
2. 왼쪽 액세스 패널을 엽니다.
3. 안정되고 미끄럽지 않은 표면에 시스템을 오른쪽으로 조심스럽게 눕혀 놓습니다.
4. 왼쪽 액세스 패널을 다시 장착하기 전에 모든 케이블 경로가 올바른지, 그리고 모든 케이블 커넥터가 제대로 장착되어 있는지 확인하십시오.
그림 4-24를 참조하여 설치할 케이블을 식별하십시오.

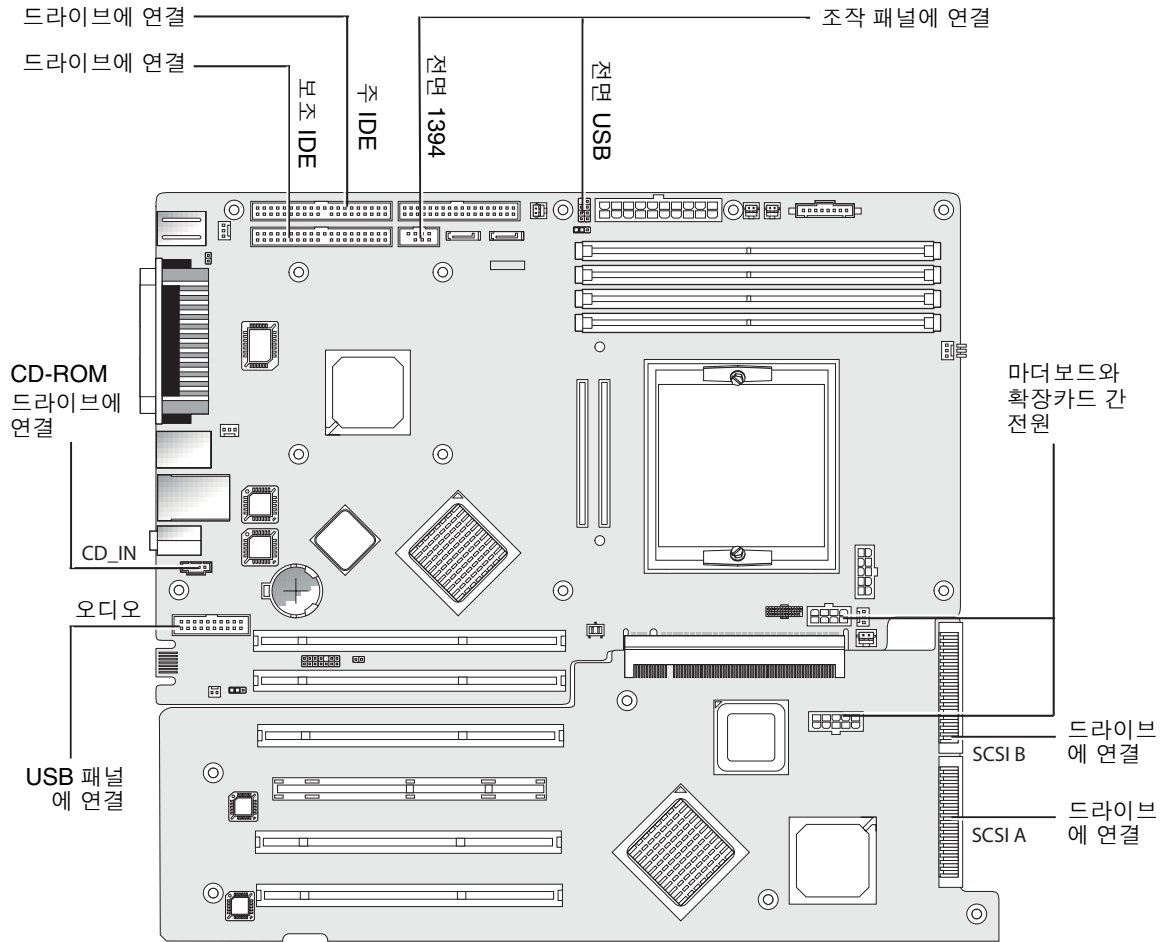


그림 4-24 시스템 케이블

4.5.13 Mezzanine 카드 교체

Mezzanine 카드를 제거하려면 다음 절차를 수행하십시오(그림 4-25 참조).

1. 시스템과 시스템에 연결된 모든 주변 장치의 전원을 끄고 시스템에서 AC 전원 코드의 플러그를 분리합니다.
2. 왼쪽 액세스 패널을 엽니다.
3. 안정되고 미끄럽지 않은 표면에 시스템을 오른쪽으로 조심스럽게 눕혀 놓습니다.
4. Mezzanine 카드의 부착나사를 볼 수 있도록 히트싱크/팬 조립품을 제거합니다(4-13페이지의 "히트싱크와 CPU를 제거하려면 다음 절차를 수행하십시오." 참조).
5. Mezzanine 카드를 마더보드 (1) ~ (6)에 고정시키는 6개의 나사를 풀습니다.
6. Mezzanine 카드를 위로 수직으로 들어올려서(7) 마더보드에 있는 2개의 커넥터(8)에서 분리합니다.

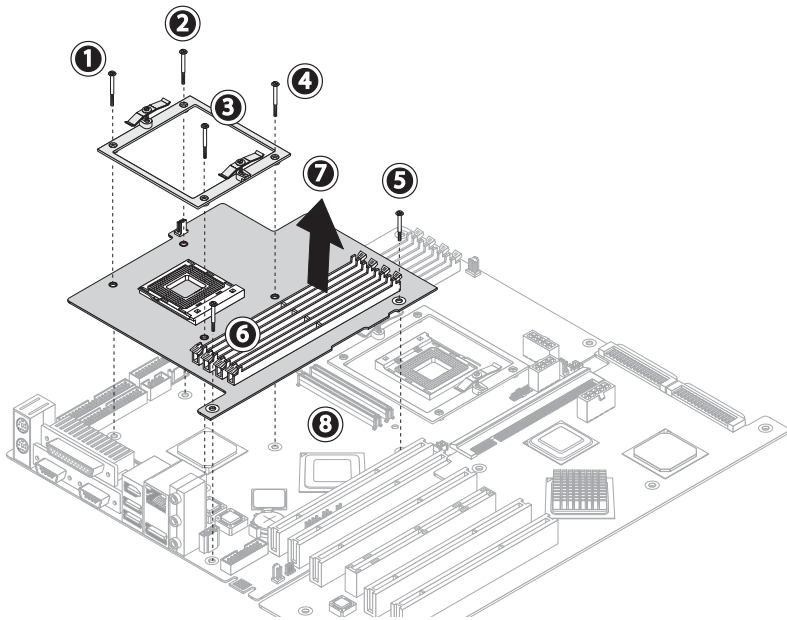


그림 4-25 Mezzanine 카드 제거하기

7. CPU를 제거합니다(4-13페이지의 "히트싱크와 CPU를 제거하려면 다음 절차를 수행하십시오." 참조).
8. DIMM을 제거합니다(4-21페이지의 "DIMM 제거 및 설치하기" 참조).

설치하려면 이 절차를 역순으로 수행하면 됩니다.

4.5.14 확장카드 교체

이 절차는 확장카드 제거 방법을 설명합니다.

1. 시스템과 시스템에 연결된 모든 주변 장치의 전원을 끄고 시스템에서 AC 전원 코드의 플러그를 분리합니다.
2. 왼쪽 액세스 패널을 엽니다.
3. 안정되고 미끄럽지 않은 표면에 시스템을 오른쪽으로 조심스럽게 눕혀 놓습니다.
4. 확장카드에 설치된 PCI 카드를 제거합니다(4-22페이지의 4.5.6절 "PCI 카드 교체" 참조).
5. 힌지 핀을 모두 함께 누른 후 새시 뒤쪽으로 가이드를 밀어 새시의 하단 왼쪽 전면에서 플라스틱 PCI 카드 가이드를 제거합니다.
이 단계를 통해 단계 6을 수행하는 데 필요한 SCSI 케이블 공간을 확보합니다.
6. SCSI 데이터 케이블과 전원 커넥터를 확장카드에서 분리합니다(그림 4-26 참조).

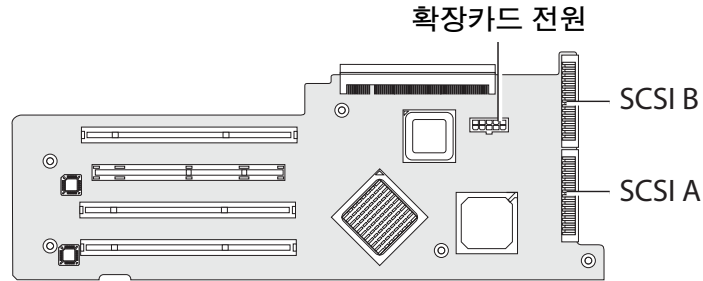


그림 4-26 확장 카드 커넥터 풀기

7. 확장카드를 시스템 새시에 고정하는 5개의 나사를 풀니다(그림 4-27의 (1) ~ (5) 참조).
8. 후면 모서리 다리와 가장 근접한 PCI 카드 슬롯(6) 밖으로 돌출되어 있는 검은색 플라스틱 탭을 밀니다.

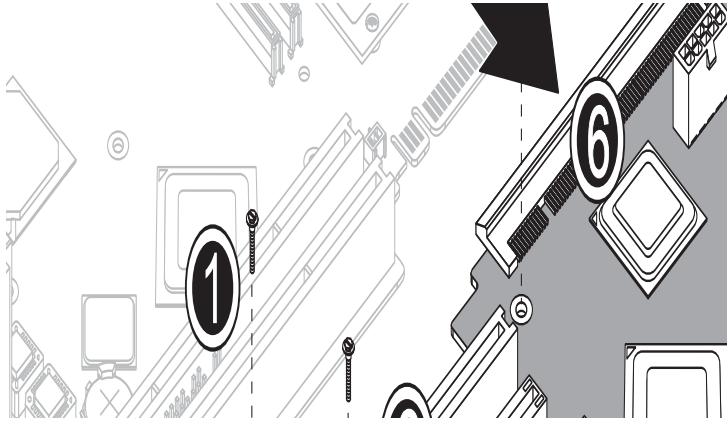


그림 4-27 고정나사 분리 및 확장카드 제거하기

9. 새시 밀면 옆에 있는 확장카드의 측면을 약 1인치 정도 천천히 위로 들어 올립니다.
10. 커넥터에서 분리되도록 마더보드에서 확장카드를 잡아 뺍니다. 확장카드를 시스템 새시에서 빼낸 다음 적절한 정전기 방지 표면 위에 놓습니다.

설치하려면 이 절차를 역순으로 수행하면 됩니다.

4.5.15 마더보드 교체

다음 절차에 따라 마더보드를 제거합니다.

참고 – 마더보드는 CRU가 아니며 훈련을 받은 현장 서비스 기술자만 교체할 수 있습니다.

1. 시스템과 시스템에 연결된 모든 주변 장치의 전원을 끄고 시스템에서 AC 전원 코드의 플러그를 분리합니다.
2. 왼쪽 액세스 패널을 엽니다.
3. 안정되고 미끄럽지 않은 표면에 시스템을 오른쪽으로 조심스럽게 눕혀 놓습니다.
4. 확장카드 또는 마더보드에 설치된 PCI 카드를 제거합니다(4-22페이지의 4.5.6절 "PCI 카드 교체" 참조).
5. 4-33페이지의 4.5.14절 "확장카드 교체"의 설명을 참고로 확장카드를 제거합니다.
6. 4-32페이지의 4.5.13절 "Mezzanine 카드 교체"에 설명된 절차에 따라 Mezzanine 카드 (장착되어 있을 경우)를 제거합니다.
7. 마더보드에 연결된 모든 케이블을 분리합니다(그림 4-28 참조).

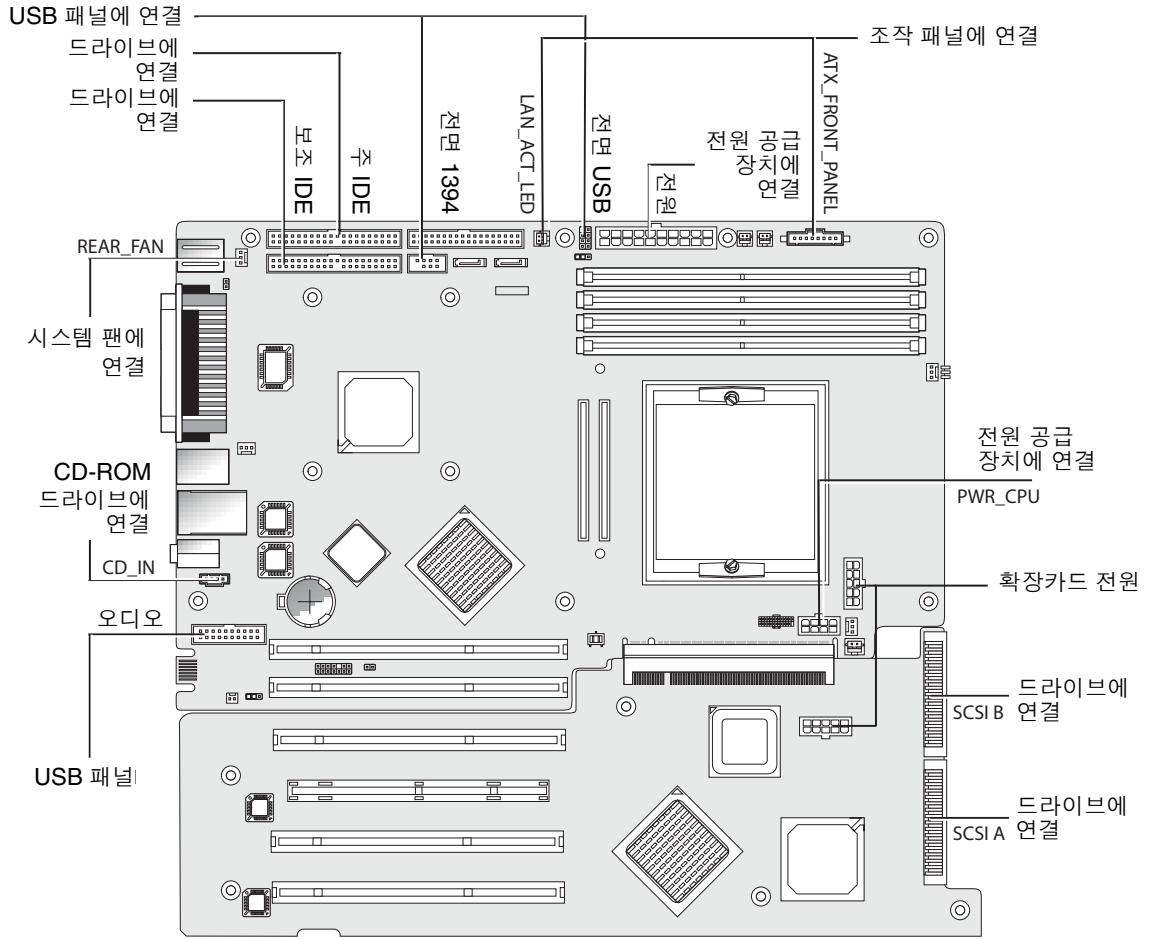


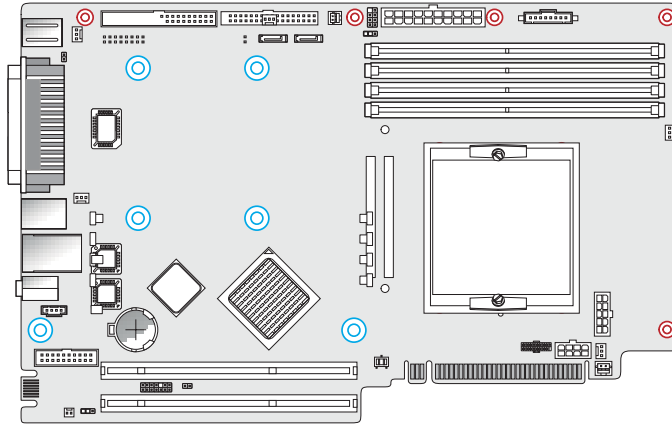
그림 4-28 마더보드 케이블 분리하기

8. 새시에 고정된 마더보드의 나사를 분리합니다.

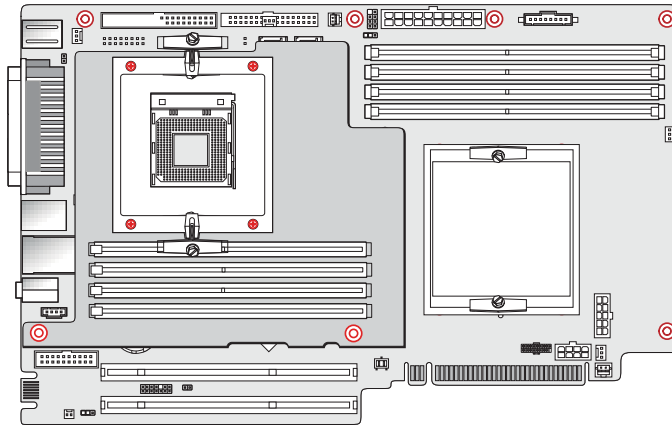
- 단일 프로세서 시스템의 경우 11개의 십자 나사를 빼냅니다(그림 4-29 참조).
- Mezzanine 카드가 장착된 듀얼 프로세서 시스템의 경우에만 육각 너트 드라이버를 사용하여 6개의 육각 머리 스탠드오프와 5개의 십자 나사를 빼냅니다.

참고 - CPU 0 히트싱크/팬 조립품을 마더보드에 고정하는 4개의 나사는 제거하지 마십시오.

1P 시스템



2P 시스템



- ⊙ 1P 시스템에 사용된 나사
2P 시스템에 사용된 육각
머리 스텐드오프
- ⊙ 1P 및 2P 시스템 모두에
사용된 나사

그림 4-29 새시에 고정된 마더보드의 나사 풀기

9. 마더보드를 새시 앞쪽으로 민 다음(그림 4-30의 (1) 참조) 위로 올려 빼냅니다(2).

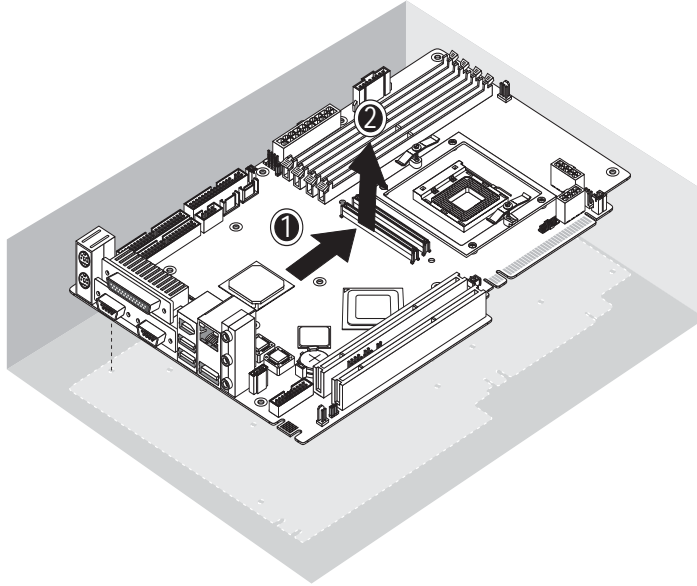


그림 4-30 마더보드를 새시에서 제거하기

CPU와 메모리를 제거 및 교체하려면 다음 내용을 참조하십시오.

- 4-13페이지의 4.5.4절 "CPU 교체"
- 4-20페이지의 4.5.5절 "DIMM 교체"

설치하려면 이 절차를 역순으로 수행하면 됩니다.



주의 - 새 마더보드를 다룰 때 적절한 ESD 주의사항을 준수하십시오.

시스템 사양

신뢰성과 성능을 최대화하려면 적절한 환경에 워크스테이션을 설치하고 이 장에서 설명한 대로 적절히 구성했는지 확인하십시오.

A.1 물리적 사양

표 A-1은 Sun Java 워크스테이션 W1100z 및 W2100z의 물리적 사양을 소개합니다.

표 A-1 Sun Java 워크스테이션 W1100z 및 W2100z의 물리적 사양

사양	영국식	미터법
너비	7.88 in.	200 mm
깊이	21.92 in.	557 mm
높이	19.18 in.	462 mm
무게(최대)	41.89 lbs	19 kg

A.2 전원 사양

Sun Java 워크스테이션 W1100z 및 Sun W2100z의 연속최대출력은 530 W입니다.

워크스테이션의 추가 전원 사양은 표 A-2, 표 A-3 및 표 A-4에 나와 있습니다.

표 A-2 입력 전압 범위

범위	최소	공칭	최대	단위
범위 1	90	115	132	V _{rm}
범위 2	180	230	264	V _{rm}

표 A-3 입력 주파수 범위

범위	최소	공칭	최대	단위
범위 1	57	60	63	Hz
범위 2	47	50	53	Hz

표 A-4 입력 전류

입력 전압	최대입력전류	최대돌입전류
범위 1	10 A	50 A 피크
범위 2	5 A	100 A 피크

A.3 환경 사양

Sun Java 워크스테이션 W1100z 및 W2100z의 환경 사양은 표 A-5에 나와 있습니다.

표 A-5 Sun Java 워크스테이션 W1100z 및 W2100z의 환경 사양

사양	상태	영국식	미터법
습도	작동	비응축 최고 습구 온도 화씨 80.6도에서 10%- 90%의 상대 습도	비응축 최고 습구 온도 섭씨 27도에서 10%- 90%의 상대 습도
	비작동	비응축 최고 습구 온도 화씨 100.4도에서 93% 의 상대 습도	비응축 최고 습구 온도 섭씨 38도에서 93%의 상대 습도
진동	작동	모든 축에서 0.20 G, 5-500 Hz 정현파	
	비작동	모든 축에서 1.0 G, 5-500 Hz 정현파	
충격	작동	5 G, 11 ms, 반정현파 (half-sine)	

참고 - 추가 환경 사양은 Sun Java 워크스테이션 W1100z 및 W2100z의 업데이트된 설명서를 참조하십시오. 최신 설명서 버전은 다음 웹 사이트의 Documentation 링크에 게시되어 있습니다: <http://www.sun.com/w1100z> 및 <http://www.sun.com/w2100z>

