



# Руководство пользователя рабочих станций Sun™ Java W1100z и W2100z

---

Корпорация Sun Microsystems, Inc.  
[www.sun.com](http://www.sun.com)

№ продукта 819-0017-10  
Октябрь 2004, редакция В

Замечания относительно этого документа присылайте по адресу: <http://www.sun.com/hwdocs/feedback>

© Sun Microsystems, Inc., 4150 Network Circle, Santa Clara, California 95054, U.S.A., 2004. Все права защищены.

Sun Microsystems, Inc. обладает правами интеллектуальной собственности в отношении технологии, которая описана в данном документе. В частности (и без каких-либо ограничений) эти права интеллектуальной собственности могут включать один или несколько патентов США, опубликованных на веб-узле <http://www.sun.com/patents>, а также один или несколько дополнительных патентов или заявок на патенты, ожидающих рассмотрения в США и других странах.

Настоящий документ и продукт, к которому он относится, распространяются по лицензиям, ограничивающим их использование, копирование, распространение и декомпиляцию. Ни одна из частей продукта или настоящего документа не может быть воспроизведена в какой-либо форме любыми средствами без предварительного письменного разрешения компании Sun и ее лицензиаров, если таковые имеются.

Программное обеспечение сторонней разработки, в том числе технология шрифтов, защищено авторским правом и предоставляется по лицензии от поставщиков компании Sun.

Части этого продукта могут поставляться от компании Berkeley BSD systems по лицензии Калифорнийского университета. UNIX — товарный знак, зарегистрированный в США и других странах, предоставляется исключительно по лицензии компанией X/Open Company, Ltd.

Sun, Sun Microsystems, логотип Sun, AnswerBook2, docs.sun.com, SunSolve, SunService, и Solaris являются товарными знаками или зарегистрированными товарными знаками Sun Microsystems, Inc. в США и других странах.

Все товарные знаки SPARC используются по лицензии и представляют собой охраняемые товарные знаки компании SPARC International, Inc., зарегистрированные в США и других странах. Продукты, имеющие товарные знаки SPARC, основаны на архитектуре, разработанной компанией Sun Microsystems, Inc.

Графический интерфейс пользователя OPEN LOOK и Sun™ был разработан компанией Sun Microsystems, Inc. для ее пользователей и лицензиатов. Компания Sun признает, что компания Xerox первой начала исследования и разработку концепции визуального или графического интерфейсов пользователя для компьютерной индустрии. Компания Sun является держателем неисключительной лицензии от компании Xerox на графический интерфейс пользователя Xerox, данная лицензия также охватывает лицензиатов компании Sun, которые реализовали графический интерфейс пользователя OPEN LOOK или иным образом выполняют требования письменных лицензионных договоров компании Sun.

Права правительства США – Коммерческое использование. Пользователи, являющиеся сотрудниками правительственных учреждений, должны использовать устройства Sun Microsystems, Inc. в соответствии со стандартным лицензионным соглашением, а также соответствующими положениями FAR и дополнениями к ним.

ДОКУМЕНТАЦИЯ ПРЕДОСТАВЛЯЕТСЯ „КАК ЕСТЬ”. КОМПАНИЯ SUN ОТКАЗЫВАЕТСЯ ОТ ВСЕХ ЯВНЫХ ИЛИ ПОДРАЗУМЕВАЕМЫХ ГАРАНТИЙ, ВКЛЮЧАЯ ЛЮБЫЕ ПОДРАЗУМЕВАЕМЫЕ ГАРАНТИИ ПРИГОДНОСТИ К ПРОДАЖЕ, ПРИГОДНОСТИ ДЛЯ КОНКРЕТНОГО ИСПОЛЬЗОВАНИЯ ИЛИ НЕНАРУШЕНИЯ АВТОРСКИХ ПРАВ ЗА ИСКЛЮЧЕНИЕМ ТЕХ СЛУЧАЕВ, КОГДА ТАКИЕ ОТКАЗЫ ОТ ОТВЕТСТВЕННОСТИ ПРИЗНАЮТСЯ ЮРИДИЧЕСКИ НЕДЕЙСТВИТЕЛЬНЫМИ.

---



Направьте  
на переработку



Adobe PostScript

# Оглавление

---

## **Введение**   vii

### **1. Знакомство с рабочими станциями Sun Java W1100z и W2100z**   1-1

1.1   Характеристики   1-2

1.2   Операционная система и программное обеспечение   1-3

1.3   Обзор оборудования системы   1-4

1.3.1   Внешние компоненты   1-4

1.3.2   Внутренние компоненты   1-6

1.4   Включение и выключение рабочей станции   1-8

1.4.1   Включение рабочей станции   1-8

1.4.2   Выключение рабочей станции   1-9

1.5   Компоненты, которые заказывает клиент   1-10

### **2. Поиск и устранение неисправностей**   2-1

2.1   Визуальный осмотр   2-2

2.1.1   Выполнение визуального осмотра (внешний)   2-2

2.1.2   Выполнение визуального осмотра (внутренний)   2-2

2.2   Процедуры поиска и устранения неисправностей   2-3

2.3   Техническая поддержка   2-5

### **3. Диагностика 3–1**

- 3.1 Diagnostics Main Menu (Главное меню диагностики) 3–2
- 3.2 System Information Menu (Меню информации о системе) 3–3
- 3.3 Advanced Diagnostics (Расширенная диагностика) 3–5
  - 3.3.1 Hard Disk Testing (Проверка жесткого диска) 3–7
- 3.4 Immediate Burn-In Testing (Немедленная начальная проверка) 3–9
- 3.5 Deferred Burn-In Testing (Отложенная начальная проверка) 3–12
- 3.6 Create Diagnostics Partition (Создание раздела диагностики) 3–13
  - 3.6.1 Удаление существующих разделов жесткого диска 3–13
  - 3.6.2 Добавление раздела диагностики на первый загрузочный диск 3–14
  - 3.6.3 Создание файла журнала на разделе диагностики 3–15
  - 3.6.4 Доступ к разделу диагностики в Red Hat Linux 3–16
  - 3.6.5 Доступ к разделу диагностики в Solaris x86 3–17
  - 3.6.6 Доступ к разделу диагностики в Windows 3–18
- 3.7 Show Results Summary (Вывод результатов) 3–19
- 3.8 Print Results Report (Печать отчета о результатах) 3–21
- 3.9 About Pc-Check (О программе) 3–21
- 3.10 Exit to DOS (Выход в DOS) 3–22

### **4. Обслуживание рабочей станции 4–1**

- 4.1 Необходимые инструменты и принадлежности 4–1
- 4.2 Меры предосторожности при установке 4–2
  - 4.2.1 Меры предосторожности относительно электростатического разряда 4–2
  - 4.2.2 Инструкции по предварительной установке 4–2
  - 4.2.3 Последующая эксплуатация 4–3
- 4.3 Открытие рабочей станции 4–4
  - 4.3.1 Снятие панели доступа 4–4
  - 4.3.2 Снятие накладки на передней панели 4–5

- 4.4 Расположение компонентов 4–7
- 4.5 Процедуры, связанные с заменой компонента пользователем 4–8
  - 4.5.1 Замена накопителей на жестких дисках 4–9
  - 4.5.2 Замена дисководов CD/DVD 4–11
  - 4.5.3 Замена дополнительных устройств хранения данных 4–13
  - 4.5.4 Замена центрального процессора 4–14
  - 4.5.5 Замена модулей DIMM 4–21
  - 4.5.6 Замена платы PCI 4–23
  - 4.5.7 Замена системной батарейки 4–25
  - 4.5.8 Замена вентилятора системы 4–26
  - 4.5.9 Замена блока питания 4–27
  - 4.5.10 Замена платы с разъемами USB и Audio 4–28
  - 4.5.11 Замена панели оператора 4–29
  - 4.5.12 Замена системных кабелей 4–31
  - 4.5.13 Замена платы Mezzanine 4–33
  - 4.5.14 Замена платы расширения 4–34
  - 4.5.15 Замена материнской платы 4–35

#### **A. Характеристики системы A-1**

- A.1 Физические параметры A-1
- A.2 Электропитание A-2
- A.3 Требования к окружающей среде A-3



# Введение

---

*Руководство пользователя рабочих станций Sun Java W1100z и W2100z* содержит подробное описание оборудования и программных приложений, используемых для технической поддержки рабочих станций Sun Java W1100z и W2100z. Эта книга предназначена для системных администраторов, сетевых администраторов или специалистов сервисной службы со знанием оборудования и программного обеспечения рабочей станции,

---

## Структура этой документации

Глава 1 содержит обзор рабочих станций Sun Java W1100z и W2100z.

Глава 2 содержит информацию о поиске и устранении неисправностей рабочих станций.

Глава 3 содержит информацию о диагностике.

Глава 4 содержит информацию о снятии и замене компонентов.

---

## Условные обозначения

Шрифт*	Значение	Примеры
AaBbVv123	Имена команд, файлов и каталогов; индикация на экране компьютера	Отредактируйте файл <code>login</code> . Используйте <code>ls -a</code> для вывода списка всех файлов. % Вы получили сообщение по электронной почте.
<b>AaBbVv123</b>	Текст, вводимый пользователем (в отличие от сообщений, которые выводятся на экран компьютером)	% <b>su</b> Password (Пароль):
AaBbVv123	Названия документов, новые слова или термины, выделяемые слова. Вместо переменных в командной строке необходимо указать реальные имена или значения.	Прочтите Главу 6 в <i>Руководстве пользователя</i> . Их называют параметрами <i>класса</i> . Чтобы выполнить это, вы <i>должны быть</i> привилегированным пользователем. Чтобы удалить файл, введите с клавиатуры <code>rm filename</code> .

\* Установки на вашем браузере могут отличаться от этих установок.



---

## Обращение в службу технической поддержки компании Sun

При наличии технических вопросов по настоящему продукту, ответы на которые отсутствуют в этом документе, посетите веб-узел:

<http://www.sun.com/service/contacting/>

Для технической поддержки в Интернете посетите:

<http://www.sun.com/service/online/>

Если требуется создать учетную запись на веб-узле [www.sun.com](http://www.sun.com), нажмите кнопку Register (Зарегистрироваться) в разделе My Online Account (Моя учетная запись в Интернете) справа.

---

## Сопроводительная документация

Применение	Наименование	Номер продукта
Информация о настройке системы	<i>Sun Java Workstation W1100z and W2100z Set Up Poster</i>	817-6583-xx
Информация по установке	<i>Руководство по началу работы с рабочими станциями Sun Java W1100z и W2100z</i>	819-0007-xx
Сведения по безопасности	<i>Sun Java Workstation W1100z and W2100z Safety and Compliance Guide</i>	817-6586-xx
Последняя информация	<i>Примечания к выпуску рабочих станций Sun Java W1100z и W2100z</i>	817-7996-xx

---

## Доступ к электронной документации корпорации Sun

Широкий выбор документации по продуктам Sun, включая локализованные версии, для чтения, печати и приобретения см. по следующему адресу:

<http://www.sun.com/documentation/>

Самая последняя версия документации по рабочим станциям Sun Java W1100z и W2100z доступна в разделе Documentation по адресам:

<http://www.sun.com/w1100z>

<http://www.sun.com/w2100z>

---

## Политика конфиденциальности

Sun Microsystems, Inc. уважает вашу конфиденциальность и признает необходимость соответствующей защиты и управления личными сведениями о пользователе, которые вы предоставляете.

Ознакомьтесь с нашей политикой конфиденциальности на веб-узле

<http://www.sun.com/privacy/>, чтобы узнать о предпринимаемых действиях по защите конфиденциальности.

---

## Гарантия

Чтобы получить подробную информацию о гарантии, посетите:

<http://www.sun.com/service/support/warranty/index.html>

---

# Компания Sun приветствует ваши замечания

Компания Sun заинтересована в улучшении своей документации и приветствует любые замечания и предложения. Вы можете направить свои замечания по адресу в Интернете:

<http://www.sun.com/hwdocs/feedback/>

Укажите наименование и номер продукта документа. Номер продукта *Руководство пользователя рабочих станций Sun Java W1100z и W2100z* 817-6585-10.



## Знакомство с рабочими станциями Sun Java W1100z и W2100z

---

Рабочие станции Sun Java W1100z и W2100z — это системы на базе процессора AMD Opteron. Рабочие станции поставляются с одним или двумя процессорами AMD 64 Opteron, предварительно установленными в разъем AMD socket 940 на плате. До 16 ГБ двухканальной памяти ECC 400 DDR SDRAM для двух процессорных систем (четыре модуля DIMM на процессор). Возможно подключение до двух внутренних жестких дисков PATA-100 80 ГБ или 73 ГБ Ultra 320 SCSI.

На рабочих станциях Sun Java W1100z и W2100z имеется один слот AGP8x для высокопроизводительных графических плат, один слот PCI-X 133 МГц и четыре слота PCI-X133 100 МГц. Рабочая станция также включает интерфейс Gigabit Ethernet, два интерфейса IEEE 1394, пять интерфейсов USB 2.0 и стандартные аудио интерфейсы.

Данная глава содержит следующие разделы:

- Разделе 1.1, “Характеристики” на стр. 1-2.
- Разделе 1.2, “Операционная система и программное обеспечение” на стр. 1-3.
- Разделе 1.3, “Обзор оборудования системы” на стр. 1-4.
- Разделе 1.4, “Включение и выключение рабочей станции” на стр. 1-8.

# 1.1 Характеристики

ТАБЛ. 1-1 показывает основные компоненты системы.

**ТАБЛ. 1-1** Характеристики рабочих станций Sun Java W1100z и W2100z

Компонент системы	Описание
Процессор	<ul style="list-style-type: none"><li>• Один 64-разрядный процессор AMD Opteron (Sun W1100z) или два 64-разрядных процессора AMD Opteron (Sun W2100z). На рабочей станции Sun Java W1100z нельзя установить второй процессор.</li><li>• Частота процессора: 1.8 ГГц и выше</li><li>• Кэш второго уровня с емкостью до 1 МБ</li></ul>
Память (Память)	<ul style="list-style-type: none"><li>• Четыре слота для модулей DIMM на процессор.</li><li>• Каждый разъем модуля DIMM на плате поддерживает модули DDR 400 SDRAM 512 МБ, 1 ГБ или 2 ГБ (высота не более 3,05 см).</li></ul> <p>Примечание: Для конфигурации с двумя процессорами система поддерживает восемь слотов и максимальный объем памяти 16 ГБ.</p>
Хранение данных	Дисководы CD-RW/DVD-ROM и DVD-RW
Накопители на жестких дисках	Два диска USCSI320 73 ГБ или два диска PATA100 80 ГБ. Разные типы накопителей нельзя совмещать.
Блок питания	Блок питания мощностью 550 Вт
Сетевой ввод/вывод	Контроллер Gigabit Ethernet на плате Broadcom BCM5703ci 10/100/1000BASE-T
Ввод/вывод PCI	Пять слотов шины PCI с четырьмя отдельными сегментами шины <ul style="list-style-type: none"><li>• Один слот PCI-X 133 МГц</li><li>• Четыре слота PCI-X 100 МГц</li></ul>
Другие устройства ввода/вывода	<ul style="list-style-type: none"><li>• Один разъем параллельного порта/принтера</li><li>• Два разъема последовательного порта</li><li>• Пять разъемов USB 2.0 (два на передней и три на задней панели рабочей станции)</li><li>• Два разъема IEEE 1394 (firewire)</li><li>• Гнезда линейного входа/выхода</li><li>• Гнездо входа микрофона</li></ul>

---

## 1.2 Операционная система и программное обеспечение

Рабочие станции Sun Java W1100z и W2100z не поставляются с предварительно установленной операционной системой. Для получения информации по операционным системам, которые поддерживаются рабочими станциями, см. *Руководство по началу работы с рабочими станциями Sun Java W1100z и W2100z*, 819-0007-xx.

Дополнительный компакт-диск для рабочих станций Sun Java W1100z и W2100z, прилагаемый к ним, содержит следующее программное обеспечение:

- Дополнительные драйверы для поддержки операционных систем, установленных пользователем. Для получения информации по установке этих драйверов см. *Руководство по началу работы с рабочими станциями Sun W1100z и W2100z*, 819-0007-xx.
- Программное обеспечение для диагностики Eurosoft Pc-Check предоставляет различные параметры диагностического тестирования для рабочих станций Sun Java W1100z и W2100z. Более подробную информацию см. в разделе “Диагностика” на стр. 3-1.

## 1.3 Обзор оборудования системы

В следующих разделах описаны компоненты оборудования рабочей станции Sun Java W1100z или W2100z и их расположение.

### 1.3.1 Внешние компоненты

#### 1.3.1.1 Передняя и задняя панели

РИСУНОК 1-1 показывает переднюю панель рабочих станций Sun Java W1100z и W2100z.



РИСУНОК 1-1 Передняя панель



**Примечание** – Индикатор неисправности системы в данный момент не работает.

РИСУНОК 1-2 показывает заднюю панель рабочих станций Sun Java W1100z и W2100z.

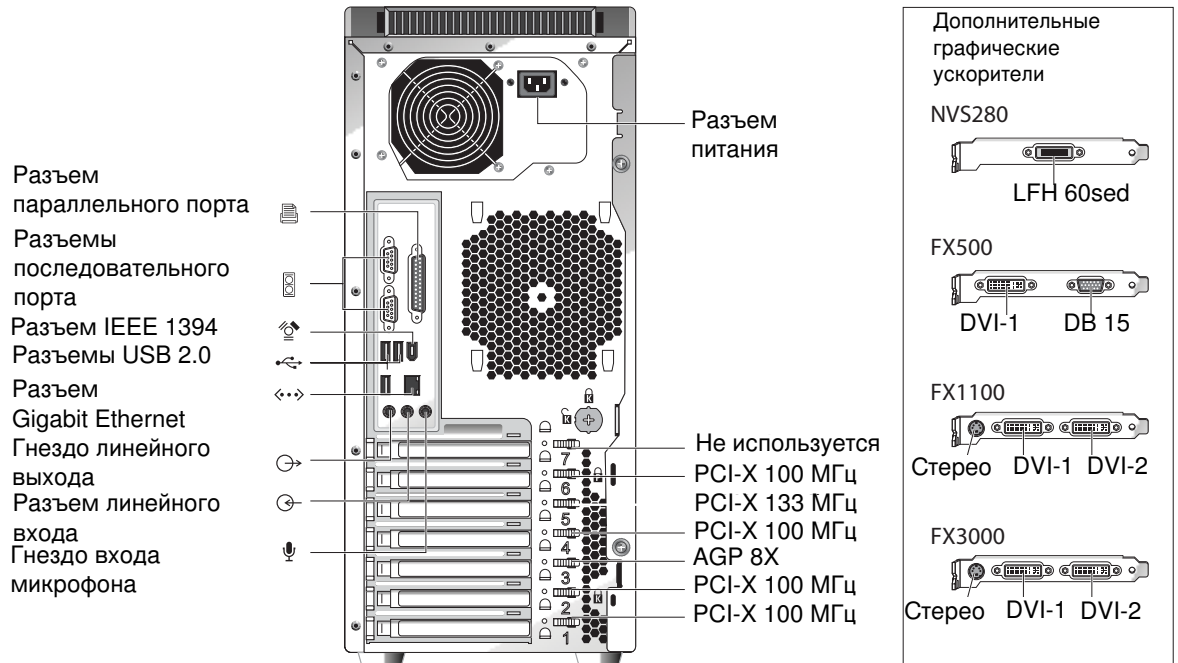


РИСУНОК 1-2 Задняя панель

### 1.3.1.2 Индикаторы на передней панели

ТАБЛ. 1-2 описывает индикаторы на передней панели рабочей станции.

ТАБЛ. 1-2 Индикаторы на передней панели

Индикатор	Описание
Питание платформы	Индикатор горит при включенном питании платформы.
Активность жесткого диска	Индикатор горит при обращении системы к жесткому диску.
Неисправность системы	Индикатор мигает, если обнаружена серьезная неисправность системы, например повышенное напряжение или перегрев. Индикатор в данный момент не работает.

## 1.3.2 Внутренние компоненты

РИСУНОК 1-3 показывает расположение компонентов внутри рабочей станции Sun Java W1100z при конфигурации с одним процессором.

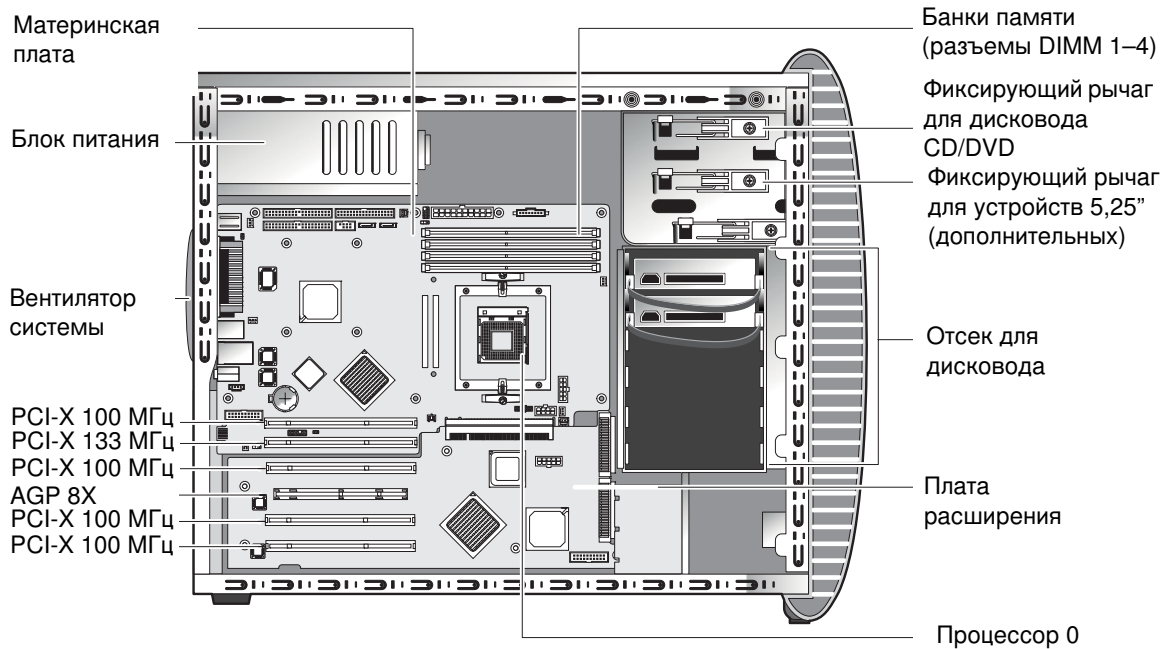
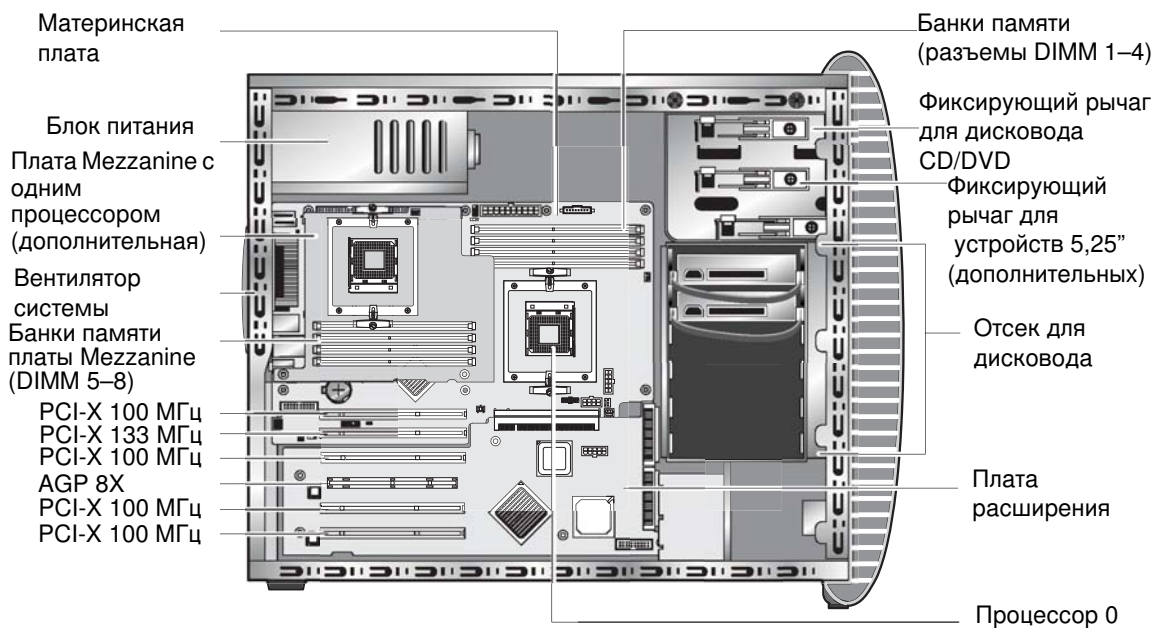


РИСУНОК 1-3 Компоненты системы рабочей станции Sun Java W1100z

РИСУНОК 1-4 показывает расположение компонентов внутри рабочей станции Sun Java W2100z при конфигурации с двумя процессорами.



**РИСУНОК 14** Компоненты системы рабочей станции Sun Java W2100z

---

## 1.4 Включение и выключение рабочей станции

### 1.4.1 Включение рабочей станции

Если система установлена правильно и подключены все требуемые кабели как показано в *Руководстве по началу работы с рабочими станциями Sun Java W1100z и W2100z*, 817-6584-xx, можно включить питание системы.

---

**Подсказка** – Если устанавливаются дополнительные внутренние компоненты, например дополнительные модули памяти DIMM, платы PCI, дисководы оптических дисков или жесткие диски, эти компоненты следует установить перед включением рабочей станции. См. процедуры удаления и замены в Главе 4. Если дополнительные компоненты не устанавливаются, можно включить рабочую станцию.

---

Для включения рабочей станции выполните следующие действия:

1. **Подайте питание на монитор и все внешние устройства.**
2. **Нажмите и отпустите кнопку питания на передней панели рабочей станции** (РИСУНОК 1-1).
3. **Убедитесь, что через несколько секунд загорелся индикатор питания платформы на кнопке питания.**

Индикатор питания платформы на кнопке питания загорается, когда рабочая станция начинает процесс внутренней загрузки (РИСУНОК 1-1).

4. **Если рабочая станция включается в первый раз, после завершения загрузки рабочей станции потребуется установить операционную систему.**

Подробную информацию см. в *Руководстве по началу работы с рабочими станциями Sun Java W1100z и W2100z*, 817-6584-xx.

Для изменения параметров системы в BIOS нажмите клавишу F2 в ходе теста POST, чтобы войти в утилиту настройки BIOS.



---

**Внимание** – Будьте внимательны при внесении изменений в систему BIOS, т.к. определенные изменения могут привести к неисправности системы.

---

## 1.4.2 Выключение рабочей станции

1. Сохраните данные и закройте все открытые приложения.
2. Перед выключением рабочей станции ознакомьтесь со следующими параметрами отключения питания.

- Используйте команду или параметр меню операционной системы для завершения работы, чтобы выключить рабочую станцию.

После этого в большинстве случаев последовательно выключается операционная система и отключается питание рабочей станции.

- Если питание рабочей станции не отключается посредством команды операционной системы или данная команда не доступна, нажмите и отпустите кнопку питания (РИСУНОК 1-2).

В результате запускается процедура нормального завершения работы операционной системы и выключается рабочая станция.

---

**Примечание** – По возможности используйте два вышеуказанных варианта отключения, чтобы избежать потери данных.

---

- Если питание рабочей станции не отключается посредством вышеуказанных вариантов, нажмите и удерживайте кнопку питания не менее 4 секунд.

В результате рабочая станция выключается, но *не* запускается процедура нормального завершения работы системы. Такой способ выключения рабочей станции может привести к потере данных.

Если с помощью предыдущих параметров не удалось выключить рабочую станцию, просмотрите более полную информацию о параметрах в Главе 2, “Поиск и устранение неисправностей” на стр. 2-1.

После выключения рабочей станции подождите не менее 4 секунд перед тем, как включить ее заново.

---

## 1.5 Компоненты, которые заказывает клиент

Можно заказать дополнительные компоненты для рабочей станции Sun Java W1100z и W2100z. Компоненты, которые можно заказать указаны в ТАБЛ. 1-3. Для получения полной информации обратитесь к местному торговому представителю Sun.

**ТАБЛ. 1-3** Сменные компоненты

Компонент системы	Номер продукта
Накопитель на жестких дисках EIDE 80G 7200RPM 2M	595-7431-01
Накопитель SCSI 73GB LVD320 10K	595-7432-01
Дисковод DVD/RW	595-7434-01
Модуль памяти DIMM 2 x 512MB DDR 1-400	595-7435-01
Модуль памяти DIMM 2 x 1G DDR 1-400	595-7436-01
Память 2 x 2G DDR 1-400 DIMM (при наличии)	595-7437-01
Графические платы NVIDIA NVS280	595-7437-01
Графические платы NVIDIA FX500	595-7437-01
Графические платы NVIDIA FX1100	595-7440-01
Графические платы NVIDIA FX3000	595-7443-01
Адаптер Ultra320 SCSI с двумя портами	595-7353-01
Gigabit Ethernet NIC с одним портом (Медь)	595-7359-01

Информацию о дополнительных компонентах рабочей станции, которые могут быть заменены, см. в Разделе 4.5, “Процедуры, связанные с заменой компонента пользователем” на стр. 4-8.

---

**Примечание** – В рабочих станция Sun Java W1100z и Sun W2100z можно использовать диски EIDE (ATA) или диски SCSI. В системе нельзя использовать разные типы дисков вместе.

---

## Поиск и устранение неисправностей

---

Перед поиском и устранением конкретной неисправности рабочей станции соберите следующую информацию:

- Что происходило перед сбоем?
- Было ли установлено или изменено программное обеспечение?
- Выполнялась ли недавно установка или перемещение рабочей станции?
- Как долго наблюдаются симптомы неисправности рабочей станции?
- Какова продолжительность или частота неисправности?

После определения неисправности и текущего состояния конфигурации и среды можно выбрать одно из действий для поиска и устранения неисправностей рабочей станции:

- Выполните визуальный осмотр системы, описанный в Разделе 2.1, “Визуальный осмотр” на стр. 2-2.
- Просмотрите процедуры поиска и устранения неисправностей в Разделе 2.2, “Процедуры поиска и устранения неисправностей” на стр. 2-3, чтобы найти способ устранить неисправность.
- Выполните диагностическую проверку, описанную в Разделе “Диагностика” на стр. 3-1.
- Если не удастся устранить неисправность, обратитесь в службу технической поддержки компании Sun. Номера телефонов службы технической поддержки указаны в Разделе 2.3, “Техническая поддержка” на стр. 2-5.

---

## 2.1 Визуальный осмотр

Обычно неисправности компонентов оборудования вызваны неправильной установкой органов управления, а также неправильным подключением кабелей или их отсоединением. При определении неисправности системы сначала проверьте все внешние выключатели, органы управления и подключения кабелей. См. в Разделе 2.1.1, “Выполнение визуального осмотра (внешний)” на стр. 2-2.

Если не удастся устранить неисправность, выполните визуальный осмотр внутреннего оборудования на предмет отсоединения плат, разъемов кабелей или крепежных винтов. См. в Разделе 2.1.2, “Выполнение визуального осмотра (внутренний)” на стр. 2-2.

### 2.1.1 Выполнение визуального осмотра (внешний)

1. Выключите систему и все подключенные периферийные устройства (если они имеются).
2. Убедитесь, что все кабели питания правильно подключены к системе, монитору и периферийным устройствам, а также проверьте их подключение к сети питания.
3. Проверьте подключение всех устройств, включая сетевые кабели, клавиатуру, монитор, мышь и устройства, подключенные к последовательному порту.

### 2.1.2 Выполнение визуального осмотра (внутренний)

1. Выключите операционную систему, если требуется, и отключите питание платформы на передней панели рабочей станции.
2. Отключите питание на задней панели рабочей станции.
3. Выключите все подключенные периферийные устройства, но не отсоединяйте кабели питания.
4. Снимите левую панель, следуя процедуре, описанной в Разделе 4.2, “Меры предосторожности при установке” на стр. 4-2.



---

**Внимание** – Некоторые компоненты, например радиатор, могут сильно нагреваться во время работы системы. Прежде чем осматривать эти компоненты, подождите, пока они охладятся.

---



5. Убедитесь, что компоненты надежно закреплены в своих гнездах или разъемах, а на самих гнездах нет загрязнений.
6. Убедитесь, что все кабели внутри системы надежно подключены к соответствующим разъемам.
7. Установите на место левую панель.
8. Вновь подключите систему и периферийные устройства к сети питания и затем включите их.

## 2.2 Процедуры поиска и устранения неисправностей

Раздел 2-1 содержит неисправности, которые могут возникнуть во время использования рабочей станции. Для каждой неисправности указаны возможные решения. Если указанные решения не устраняют неисправность, запустите соответствующую диагностическую проверку (см. Главу 3.).

**ТАБЛ. 2-1** Процедуры поиска и устранения неисправностей

Неисправность	Возможное решение
Рабочая станция не включается при нажатии кнопки питания на передней панели.	<ul style="list-style-type: none"> <li>• Убедитесь, что кнопка питания на передней панели включена (на кнопке должен гореть индикатор питания платформы).</li> <li>• Убедитесь, что кабель питания правильно подключен.</li> <li>• Убедитесь, что на сетевую розетку подается питание. Проверьте розетку, подключив к ней другой прибор.</li> </ul>
Рабочая станция не выключается при нажатии кнопки питания на передней панели.	<ul style="list-style-type: none"> <li>• Попробуйте отключить питание с помощью всех параметров, описанных в Разделе 1.4.2, “Выключение рабочей станции” на стр. 1-9.</li> <li>• Если питание рабочей станции все же не удастся отключить, отсоедините кабель питания от задней панели корпуса.</li> </ul>
Не горит индикатор состояния сети.	<ul style="list-style-type: none"> <li>• Убедитесь, что сетевое оборудование и кабели правильно подключены.</li> <li>• Переустановите сетевые драйверы.</li> </ul>
Не работает внешнее устройство, подключенное к разъему USB.	<ul style="list-style-type: none"> <li>• Сократите число внешних устройств, подключенных к концентратору USB.</li> <li>• См. документацию, прилагаемую к устройству.</li> </ul>
Не выдвигается лоток CD-RW/DVD-ROM.	Вставьте кончик ручки или канцелярской скрепки в отверстие для извлечения диска в лотке дисковод CD-RW/DVD-ROM.

**ТАБЛ. 2-1** Процедуры поиска и устранения неисправностей *(Продолжение)*

<b>Неисправность</b>	<b>Возможное решение</b>
Системе не удается считать информацию с диска.	<p>Выполните следующее</p> <ol style="list-style-type: none"> <li>1. Выключите рабочую станцию, нажав кнопку питания.</li> <li>2. Снимите левую панель.</li> <li>3. Убедитесь, что кабель питания и кабель данных подключены к дисковому накопителю, а контакты каждого кабеля и разъема не согнуты.</li> <li>5. Установите на место левую панель.</li> <li>6. Включите рабочую станцию.</li> </ol>
Системе не удается считать информацию с компакт-диска.	<p>Проверьте следующее:</p> <ul style="list-style-type: none"> <li>• Используется ли правильный тип компакт-диска?</li> <li>• Правильно ли вставлен компакт-диск в дисковод?</li> <li>• Нет ли на диске загрязнений и царапин?</li> <li>• Подключены ли кабели к дисководу CD-RW/DVD-ROM?</li> </ul>
Нет изображения на экране монитора.	<p>Проверьте следующее:</p> <ul style="list-style-type: none"> <li>• Подключен ли кабель к видеоразъему?</li> <li>• Подключен ли кабель питания монитора к сетевой розетке?</li> <li>• Есть ли в сетевой розетке электричество? Проверьте розетку, подключив к ней другой прибор.</li> <li>• Правильно ли вставлена видеокарта в разъем?</li> <li>• Правильно ли подключены к видеокarte внутренние кабели?</li> </ul>
Не работает внешнее устройство.	<ul style="list-style-type: none"> <li>• См. документацию, прилагаемую к устройству, чтобы в случае необходимости установить драйверы устройства.</li> <li>• Убедитесь, что кабели внешних устройств надежно подключены, а контакты каждого кабеля и разъема не согнуты.</li> <li>• Отключите питание системы, заново подключите внешнее устройство и включите питание системы.</li> </ul>
Не обнаруживается заново установленная память.	<ul style="list-style-type: none"> <li>• Убедитесь, что модули памяти правильно вставлены в разъемы DIMM.</li> <li>• Вставьте модуль памяти в другой разъем DIMM, чтобы определить, исправен ли текущий разъем.</li> <li>• Убедитесь, что используются модули DDR 400 SDRAM 512 Мб, 1 Гб или 2 Гб с высотой не более 3,05 см.</li> <li>• Убедитесь, что платы памяти установлены попарно.</li> </ul>

## 2.3 Техническая поддержка

Если проблему не удастся решить с помощью процедур поиска и устранения неисправностей, см. ÒÀÀË. 2-2, где перечислены веб-узлы и номера телефонов службы технической поддержки компании Sun.

**ТАБЛ. 2-2** Веб-узлы и номера телефонов компании Sun

<b>Документы и ресурсы для технической поддержки рабочей станции</b>	<b>Веб-узел или номер телефона</b>
Текущие версии документов для рабочих станций Sun Java W1100z и W2100z в формате PDF.	<a href="http://www.sun.com/documentation/">http://www.sun.com/documentation/</a>
Документы для Solaris™ и другого программного обеспечения. Этот веб-узел предоставляет широкие возможности поиска.	<a href="http://docs.sun.com/documentation/">http://docs.sun.com/documentation/</a>
Форумы для обсуждения, а также поиска и устранения неисправностей.	<a href="http://supportforum.sun.com/">http://supportforum.sun.com/</a>
Техническая поддержка, средства диагностики и предупреждающие сообщения для всех продуктов компании Sun.	<a href="http://www.sun.com/bigadmin/">http://www.sun.com/bigadmin/</a>
Веб-узел SunSolve <sup>SM</sup> . Содержит ссылки на пакеты исправления ошибок программного обеспечения. Здесь перечислены некоторые характеристики системы, информация об обслуживании, поиске и устранении неисправностей, а также другие средства.	<a href="http://www.sunsolve.sun.com/handbook_pub/">http://www.sunsolve.sun.com/handbook_pub/</a>
Номера телефонов службы технической поддержки SunService <sup>SM</sup> .	1-800-872-4786 (1-800-USA-4Sun) (выберите параметр 1)
Здесь перечислены номера телефонов международной службы технической поддержки SunService.	<a href="http://www.sun.com/service/contacting/solution.html">http://www.sun.com/service/contacting/solution.html</a>
Адреса для гарантийного и контрактного обслуживания. Ссылки на другие служебные средства.	<a href="http://www.sun.com/service/online/">http://www.sun.com/service/online/</a>
Гарантии для каждого продукта компании Sun.	<a href="http://www.sun.com/service/support/warranty">http://www.sun.com/service/support/warranty</a>



## Диагностика

---

В этой главе описывается использование средств диагностики рабочих станций Sun Java W1100z и W2100z, поставляемых на дополнительном компакт-диске вместе с системой. При возникновении особых неполадок в системе используйте программное обеспечение Pc-Check Diagnostics для диагностики и устранения этих проблем.

Данная глава содержит следующие разделы:

- Раздел 3.1, “Diagnostics Main Menu (Главное меню диагностики)” на стр. 3-2
- Раздел 3.2, “System Information Menu (Меню информации о системе)” на стр. 3-3
- Раздел 3.3, “Advanced Diagnostics (Расширенная диагностика)” на стр. 3-5
- Раздел 3.4, “Immediate Burn-In Testing (Немедленная начальная проверка)” на стр. 3-9
- Раздел 3.5, “Deferred Burn-In Testing (Отложенная начальная проверка)” на стр. 3-12
- Раздел 3.6, “Create Diagnostics Partition (Создание раздела диагностики)” на стр. 3-13
- Раздел 3.7, “Show Results Summary (Вывод результатов)” на стр. 3-19
- Раздел 3.8, “Print Results Report (Печать отчета о результатах)” на стр. 3-21
- Раздел 3.9, “About Pc-Check (О программе)” на стр. 3-21
- Раздел 3.10, “Exit to DOS (Выход в DOS)” на стр. 3-22

---

## 3.1 Diagnostics Main Menu (Главное меню диагностики)

Чтобы открыть в Pc-Check Diagnostics Main Menu (Главное меню диагностики компьютера):

1. **Вставьте дополнительный компакт-диск для рабочих станций Sun Java W1100z и W2100z в дисковод CD-RW и перезагрузите систему.**

Система загрузит Main Menu (Главное меню) дополнительного компакт-диска для рабочих станций Sun Java W1100z и W2100z.

2. **Введите 1 для запуска Hardware Diagnostics Software (Программное обеспечение для диагностики оборудования).**

После загрузки информации о системе откроется Diagnostics Main Menu (Главное меню диагностики) и будут отображены следующие системные параметры:

- System Information Menu (Меню информации о системе)
- Advanced Diagnostics Tests (Расширенные диагностические тесты)
- Immediate Burn-in Testing (Немедленная начальная проверка)
- Deferred Burn-in Testing (Отложенная начальная проверка)
- Create Diagnostics Partition (Создание раздела диагностики)
- Show Results Summary (Вывод результатов)
- Print Results Report (Печать отчета о результатах)
- About PC-CHECK (О программе)
- Exit to DOS (Выход в DOS)

---

**Примечание** – Навигация по меню диагностики осуществляется так же, как в DOS-программах, т.е. с использованием команд клавиатуры и клавиши ESC для выхода. Инструкции по навигации приведены в нижней части каждого экрана.

---

## 3.2 System Information Menu (Меню информации о системе)

В следующей таблице описаны параметры меню System Information (Информация о системе).

**ТАБЛ. 3-1** System Information Menu Options (Параметры меню информации о системе)

Параметр	Описание
Обзор системы	Содержит основную информацию о системе, материнской плате, BIOS, процессоре, кэш-памяти, дисководах, видеокарте, модеме, сети, шинах и портах.
Hardware ID Image Menu (Меню создания отчета об аппаратном обеспечении)	Меню Hardware Identification Image (Создание отчета об аппаратном обеспечении) позволяет создать документ с информацией о системе, где также указывается возможное обновление системы и ее последние версии. XML – формат, используемый для создания и отображения данной информации, кроме того существует возможность выбора текстового формата (.txt).
System Management Information (Информация об управлении системой)	Полученная от системы информация о типе BIOS, системе, материнской плате, корпусе, процессорах, модулях памяти, кэше, разъемах, журнале регистрации событий, массиве памяти, запоминающих устройствах, распределении адресов запоминающего устройства и загрузке системы.
PCI Bus Information (Информация о шине PCI)	Данный раздел, как и System Management Information (Информация об управлении системой), содержит подробную информацию об особых устройствах из раздела <code>pci-config</code> (конфигурации pci) в системе.
IDE Bus Information (Информация о шине IDE)	Показывает главные/подчиненные устройства на основных и дополнительных IDE контроллерах.
PCMCIA/CardBus Info (Информация о платах PCMCIA/CardBus)	Не применимо к рабочим станциям Sun Java W1100z и W2100z.
Interrupt Vectors (Векторы прерываний)	Отображает подробную информацию о векторах прерываний устройств.
IRQ Information (Информация о IRQ)	Показывает назначения прерываний для оборудования.
Device Drivers (Драйверы устройств)	Показывает драйверы устройств, загруженных в Open DOS.

**ТАБЛ. 3-1** System Information Menu Options (Параметры меню информации о системе)

<b>Параметр</b>	<b>Описание</b>
APM Information (Информация о АPM)	Параметр выполняет проверку возможностей Advanced Power Management (APM – расширенное управление питанием) системы. Можно изменить режим питания, просмотреть состояние питания, указать использование процессора, получить события PM (администратор процессов) или изменить режим интерфейса.
I/O Port Browser (Обозреватель порта ввода/вывода)	Показывает назначение порта ввода/вывода для устройств оборудования системы.
Memory Browser (Обозреватель памяти)	Позволяет просматривать распределение памяти всей системы.
Sector Browser (Обозреватель сектора)	Последовательно считывает информацию о каждом секторе с жесткого диска или дисков CD-RW/DVD-ROM.
CPU Frequency Monitor (Контроль частоты центрального процессора)	Выполняет проверку скорости процессора.
CMOS RAM Utilities (Служебные программы для ОЗУ CMOS)	Показывает настройки CMOS в системе.
SCSI Utilities (Служебные программы для SCSI)	Не применяется в рабочих станциях Sun Java W1100 и W2100.
Text File Editor (Текстовый редактор файлов)	Открывает редактор файлов.
Start-Up Options (Параметры запуска)	Позволяет настраивать параметры для диагностического тестирования.



---

## 3.3 Advanced Diagnostics (Расширенная диагностика)

В следующей таблице приведены названия и краткие описания каждого параметра Advanced Diagnostics Tests Menu (Меню расширенных диагностических тестов).

**ТАБЛ. 3-2** Advanced Diagnostics Menu Options (Параметры меню расширенной диагностики)

Параметры	Описание
Processor (Процессор)	Содержит подробную информацию о процессоре и включает меню Processor Tests (Проверка процессора) для выполнения проверок процессора системы.
Memory (Память)	Содержит подробную информацию о памяти и включает меню Memory Tests (Проверка памяти) для выполнения проверок памяти системы. Также перечисляет каждый вид памяти системы, например системную, кэш-память или видеопамять.
Motherboard (Материнская плата)	Содержит подробную информацию о материнской плате и включает меню Motherboard Tests (Проверка материнской платы) для выполнения проверок материнской платы системы.
Floppy Disks (Гибкие диски)	Не применимо к рабочим станциям Sun Java W1100z и W2100z.
Hard Disks (Жесткие диски)	Содержит подробную информацию о жестком диске и включает меню Hard Disk Tests (Проверка жесткого диска) для выполнения проверок жестких дисков системы. Подробную информацию о выполнении проверок жестких дисков и сценариях см. в Раздел 3.3.1, "Hard Disk Testing (Проверка жесткого диска)" на стр. 3-7.
CD-ROM/DVD	Содержит меню CD-ROM/DVD (Дисковод CD-ROM/DVD) для выполнения проверки устройств CD-RW/DVD-ROM системы.
ATAPI Devices (Устройства ATAPI)	Содержит подробную информацию об устройствах, подключенных к IDE-контроллерам системы, кроме дисководов CD-RW/DVD-ROM или жестких дисков (например, дисковод с zip-архивом).
Serial Ports (Последовательные порты)	Содержит подробную информацию о последовательных портах и включает меню Serial Ports Tests (Проверка последовательных портов) для выполнения проверок последовательных портов системы.

**ТАБЛ. 3-2** Advanced Diagnostics Menu Options (*Продолжение*) (Параметры меню расширенной диагностики)

<b>Параметры</b>	<b>Описание</b>
Parallel Ports (Параллельные порты)	Содержит подробную информацию о параллельных портах и включает меню Parallel Ports Tests (Проверка параллельных портов) для выполнения проверок параллельных портов системы.
Modems (Модемы)	Содержит подробную информацию о модеме и включает меню, позволяющее выполнять различные проверки подключенных модемов.
ATA	Содержит меню для проверки ATA-интерфейса. Выберите тестируемое устройство ATA, поскольку последовательный ATA-интерфейс пока не поддерживается рабочими станциями Sun Java W1100 и W2100.
USB	Содержит подробную информацию об устройствах USB системы и включает меню USB Tests (Проверка USB-интерфейса) для выполнения проверок USB-интерфейса.
FireWire	Содержит подробную информацию об устройствах FireWire и включает меню проверки интерфейса FireWire.
SCSI	Выполняет проверки регистров контроллера SCSI.
Network (Сеть)	Выполняет проверки регистров контроллера сети.
Keyboard (Клавиатура)	Содержит меню Keyboard Test (Проверка клавиатуры), включающее параметры для выполнения различных тестов клавиатуры.
Mouse (Мышь)	Содержит подробную информацию о мыши и включает меню для выполнения проверки мыши.
Joystick (Джойстик)	Содержит подробную информацию о джойстике и включает меню для выполнения проверки джойстика.
Audio (Аудио устройства)	Содержит подробную информацию об аудио устройствах системы и включает меню Audio Tests (Проверка аудио устройств) для выполнения проверки информации об аудио устройствах. Для выполнения этой проверки необходима звуковая плата PCI.

**ТАБЛ. 3-2** Advanced Diagnostics Menu Options (*Продолжение*) (Параметры меню расширенной диагностики)

Параметры	Описание
Video (Видео устройства)	Содержит подробную информацию о видеокарте. Перед появлением меню Video Test Options (Параметры проверки видео), позволяющего выполнять различные проверки видео, монитор может мерцать.
Printers (Принтеры)	Содержит подробную информацию о принтерах и перечисляет типы принтеров для проверки.
Firmware – ACPI (Микропрограмма – ACPI)	Содержит подробную информацию Advanced Configurable Power Interface (ACPI – усовершенствованный интерфейс конфигурирования системы и управления энергопитанием) и включает меню ACPI Tests (Проверка ACPI) для выполнения проверок ACPI.

### 3.3.1 Hard Disk Testing (Проверка жесткого диска)

Чтобы выполнить проверку жесткого диска, необходимо сделать следующее:

- 1. В Main Menu (Главное меню) выберите Advanced Diagnostics Tests (Расширенные диагностические тесты).**
- 2. В Advanced Diagnostics Menu (Меню расширенных диагностических тестов) выберите Hard Disks (Жесткие диски).**
- 3. В Select Drive Menu (Меню выбора накопителя) выберите тестируемый жесткий диск.**

Откроется экран Hard Disk Diagnostics (Диагностика жесткого диска), включающий информацию о выбранном жестком диске и Hard Disk Tests Menu (Меню проверки жесткого диска).

Hard Disk Tests Menu (Меню проверки жесткого диска) содержит следующие параметры:

- Select Drive (Выбор накопителя)
- Test Settings (Параметры проверки)
- Read Test (Проверка чтения)
- Read Verify Test (Проверка правильности чтения)
- Non-Destructive Write Test (Проверка записи без разрушения)
- Destructive Write Test (Проверка записи с разрушением)
- Mechanics Stress Test (Проверка нагрузки механики)
- Internal Cache Test (Проверка внутреннего кэша)
- View Error Log (Просмотр журнала ошибок)
- Utilities Menu (Меню служебных программ)
- Exit (Выход)

Параметры Media Test (Проверка носителей) включают Read Test (Проверка чтения), Read Verify Test (Проверка правильности чтения), Non-Destructive Write Test (Проверка записи без разрушения) и Destructive Write Test (Проверка записи с разрушением). Эти проверки связаны с тестированием внешних носителей, соответствующих оборудованию накопителя на жестких дисках, например физического диска.



---

**Внимание** – Запуск Destructive Write Test (Проверка записи с разрушением) уничтожит все данные на этом диске.

---

Параметры Device Test (Проверка устройств) включает Mechanics Stress Test (Проверка механической нагрузки) и Internal Cache Test (Проверка внутреннего кэша). Эти проверки связаны с тестированием внутренних носителей, соответствующих оборудованию накопителя на жестких дисках, например головок и внутреннего кэша.

Наряду с выбором проверок можно также определить некоторые параметры проверки.

Параметры можно изменить в разделе Test Settings (Параметры проверки). Параметры Test Settings (Параметры проверки) включают следующие:

■ **Media Test Settings (Параметры проверки внешних носителей)**

Позволяет выбрать продолжительность проверки, тестируемую часть жесткого диска и секторы для проверки.

■ **Device Test Settings (Параметры проверки устройств)**

Позволяет выбрать продолжительность и уровень проверки устройств.

■ **Number of Retries (Количество повторов)**

Позволяет выбрать количество повторных проверок устройства перед завершением проверки.

■ **Maximum Errors (Максимальное количество ошибок)**

Позволяет установить количество ошибок, которое может произойти перед завершением проверки.

■ **Check SMART First (Сначала проверить SMART)**

SMART – Smart Monitoring Analysis Reporting Test (технология, предназначенная для повышения надежности работы жестких дисков, базирующаяся на предсказании сбоев в их работе).

■ **HRA Protection (Защита HRA)**

HRA – Host Protected Area (защищенная область хоста).

■ **Exit (Выход)**

---

## 3.4 Immediate Burn-In Testing (Немедленная начальная проверка)

Параметр Immediate Burn-In Testing (Немедленная начальная проверка) позволяет запускать сценарии начальной проверки на рабочей станции. Для проверки системы создано три сценария:

- `quick.tst` – выполняет быструю обзорную проверку для определения рабочего состояния системы. Проверка может занять до 20 минут, и пользователю потребуется вводить информацию.
- `noinput.tst` – выполняет быструю обзорную проверку для определения рабочего состояния системы. Проверка не подразумевает ввода информации пользователем. Время выполнения данной проверки зависит от объема памяти системы. Она может занять до 1 часа 20 минут.
- `full.tst` – выполняет полную проверку всех компонентов для определения рабочего состояния системы. Проверка может занять несколько часов в зависимости от конфигурации системы.

---

**Подсказка** – Каждый сценарий выполняет проверку рабочего состояния всей системы. Для получения информации о проверке определенной части накопителей на жестких дисках системы см. Раздел 3.3.1, “Hard Disk Testing (Проверка жесткого диска)” на стр. 3-7, чтобы изменить параметры проверки.

---

При выборе параметра меню Immediate Burn-in Testing (Немедленная начальная проверка) появится экран Continuous Burn-in Testing (Непрерывная проверка в начале работы).

Экран включает список параметров, описанных в ТАБЛ. 3-3, для выполнения проверок. При выборе сценариев `quick.tst`, `noinput.tst` или `full.tst` автоматически загружаются параметры по умолчанию, перечисленные в третьей колонке.

**ТАБЛ. 3-3** Continuous Burn-in Testing Options (Параметры непрерывной проверки в начале работы)

Параметр	По умолчанию – общий параметр	По умолчанию, используя сценарии quick.tst, noinput.tst, или full.tst	Возможные варианты
Pass Control (Управление прохождением данных)	Overall Time (Общее время)	Overall Passes (Общие прохождения)	Individual Passes (Индивидуальные прохождения), Overall Passes (Общие прохождения) или Overall Time (Общее время)
Duration (Продолжительность)	01:00	1	Введите любое число для установки продолжительности проверки.
Script File (Файл сценария)	–	quick.tst, noinput.tst или full.tst	quick.tst, noinput.tst или full.tst
Report File (Файл отчета)	Нет	Нет	User-defined (Определяется пользователем)
Journal File (Файл журнала)	Нет	D:\ noinput.jrl, D:\quick.jrl или D:\full.jrl	User-defined (Определяется пользователем)
Journal Options (Параметры журнала)	Failed Tests (Неудовлетворительные проверки)	All Tests (Все проверки), Absent Devices (Отсутствующие устройства) и Test Summary (Результаты проверки)	Failed Tests (Неудовлетворительные проверки), All Tests (Все проверки), Absent Devices (Отсутствующие устройства) и Test Summary (Результаты проверки)
Pause on Error (Остановка при ошибке)	N (Нет)	N (Нет)	Y (Да) или N (Нет)

**ТАБЛ. 3-3** Continuous Burn-in Testing Options (Параметры непрерывной проверки в начале работы)

Параметр	По умолчанию – общий параметр	По умолчанию, используя сценарии quick.tst, noinput.tst, или full.tst	Возможные варианты
Screen Display (Отображение экрана)	Control Panel (Панель управления)	Control Panel (Панель управления)	Control Panel (Панель управления) или Running Tests (Выполняющиеся проверки)
POST Card (Плата POST)	N (Нет)	N (Нет)	Y (Да) или N (Нет)
Beep Codes (Коды сигнала)	N (Нет)	N (Нет)	Y (Да) или N (Нет)
Maximum Fails (Максимальное количество ошибок)	Disabled (Отключено)	Disabled (Отключено)	1-9999

Чтобы загрузить один из этих сценариев, доступных для проверки устройств системы, выполните следующее:

- **В Main Menu (Главное меню) выберите Immediate Burn-in Testing (Немедленная начальная проверка).**

В верхней части экрана перечислены параметры, описанные в ТАБЛ. 3-3, а в верхней – параметры Burn-in Menu (Меню начальной проверки), описанные ниже.

- **Load Burn-in Script (Загрузить сценарий начальной проверки)**

Введите одно из следующих:

- quick.tst, noinput.tst или full.tst
- При наличии созданного и сохраненного собственного сценария введите d:\  
testname.tst

Где testname – имя созданного сценария.

- **Save Burn-in Script (Сохранить сценарий начальной проверки)**

Чтобы сохранить созданный сценарий начальной проверки, введите d:\  
testname.tst

Где testname – имя созданного сценария.

- **Change Options (Изменить параметры)**

Открывает меню Burn-in Options (Параметры начальной проверки), позволяющее изменить различные параметры текущего загруженного сценария проверки, перечисленные в ТАБЛ. 3-3.

- **Select Tests (Выбрать проверку)**  
Открывает список доступных для конфигурации рабочей станции проверок, выполняемых для текущего загруженного сценария проверки.
- **Perform Burn-in Tests (Выполнить первоначальную проверку)**  
Запускает выполнение текущего загруженного сценария начальной проверки.

---

## 3.5 Deferred Burn-In Testing (Отложенная начальная проверка)

Deferred Burn-in Testing (Отложенная начальная проверка) позволяет создавать и сохранять собственные сценарии для последующего выполнения.

- **В Main Menu (Главное меню) выберите Deferred Burn-in Testing (Отложенная начальная проверка).**

В верхней части экрана перечислены параметры, описанные в ТАБЛ. 3-3, а в верхней – параметры Burn-in Menu (Меню начальной проверки), описанные ниже.

- **Load Burn-in Script (Загрузить сценарий начальной проверки)**  
Введите одно из следующих:
  - `quick.tst`, `noinput.tst` или `full.tst`
  - При наличии созданного и сохраненного собственного сценария введите `d:\testname.tst`Где *testname* – созданное имя.
- **Save Burn-in Script (Сохранить сценарий начальной проверки)**  
Чтобы сохранить созданный сценарий начальной проверки, введите `d:\testname.tst`  
Где *testname* – имя созданного сценария.
- **Change Options (Изменить параметры)**  
Открывает меню Burn-in Options (Параметры начальной проверки), позволяющее изменить различные параметры текущего загруженного сценария проверки, перечисленные в ТАБЛ. 3-3.
- **Select Tests (Выбрать проверку)**  
Открывает список всех возможных типов проверок, доступных для запуска в текущем загруженном сценарии проверки.



---

## 3.6 Create Diagnostics Partition (Создание раздела диагностики)

Параметр Create Diagnostic Partition (Создание раздела диагностики) устанавливает раздел диагностики на первый загрузочный диск, распознанный платформой Sun Java Workstation W1100z или W2100z.

В системе с использованием IDE первый загрузочный диск расположен на главном/подчиненном IDE-устройстве. В системе с использованием SCSI первый загрузочный диск – первый диск, обнаруженный на канале A SCSI. Если диск не обнаружен на канале A SCSI, будет произведен поиск первого жесткого диска на канале B SCSI.

В следующих подразделах описывается создание и доступ к разделу диагностики на рабочих станциях Sun Java W1100z и W2100z:

- “Удаление существующих разделов жесткого диска” на стр. 13
- “Добавление раздела диагностики на первый загрузочный диск” на стр. 14
- “Создание файла журнала на разделе диагностики” на стр. 15
- “Доступ к разделу диагностики в Red Hat Linux” на стр. 16
- “Доступ к разделу диагностики в Solaris x86” на стр. 17
- “Доступ к разделу диагностики в Windows” на стр. 18

### 3.6.1 Удаление существующих разделов жесткого диска

Параметр Create Diagnostic Partition (Создание раздела диагностики) создаст раздел диагностики на жестком диске, если на диске не имеется никаких разделов.

Необходимо удалить все существующие разделы жесткого диска, если планируется использование жесткого диска для создания раздела диагностики.



---

**Внимание** – Удаление всех разделов жесткого диска уничтожит все данные на диске.

---

Очистить разделы можно следующим образом:

1. **Вставьте дополнительный компакт-диск в лоток дисковода CD-RW/DVD-ROM.**
2. **Перезагрузите рабочую станцию.**
3. **В Main Menu (Главное меню) дополнительного компакт-диска введите 3 для выхода в DOS.**

4. Введите `fdisk` в командной строке и нажмите клавишу `Enter`.

5. Введите `4` для выбора альтернативного жесткого диска.

Второй жесткий диск, как видно в `fdisk`, является первым загрузочным диском системы. Первый жесткий диск, как видно в `fdisk`, является загрузочным дополнительным компакт-диском.



---

**Внимание** – При выполнении следующих проверок будьте осторожны, чтобы не удалить разделы операционных систем, которые необходимо сохранить. Удаление разделов жесткого диска уничтожит все данные на диске.

---

6. Введите `2` для удаления раздела `DOS`.

7. Введите `1` или `2`, в зависимости от раздела, который необходимо удалить.

8. Введите номер раздела, который необходимо удалить.

9. Введите `Y` для удаления данных и раздела.

10. Повторяйте шаги Шаг 6 - Шаг 9, пока все разделы не будут удалены.

11. Нажмите клавишу `ESC` для выхода и любую клавишу для перезагрузки рабочей станции.

## 3.6.2 Добавление раздела диагностики на первый загрузочный диск

`Pc-Check` можно видеть только первый или второй жесткий диск системы из загрузчика. Программное обеспечение автоматически устанавливает раздел диагностики на первый загрузочный диск. Чтобы добавить раздел диагностики на первом загрузочном диске, выполните следующее:

1. Вставьте дополнительный компакт-диск в лоток дисковода `CD-RW/DVD-ROM`.

2. Перезагрузите рабочую станцию.

3. В `Main Menu` (Главное меню) дополнительного компакт-диска введите `1` для запуска `Hardware Diagnostics` (Диагностика оборудования).

4. Выберите `Create Diagnostic Partition` (Создание раздела диагностики) в `Main Menu` (Главное меню).

- При отсутствии разделов на первом загрузочном диске появится окно Sun Microsystems Partitioning Utility (Служебная программа создания разделов Sun Microsystems). Сообщение окна: `Your primary hard disk is not partitioned. Would you like to partition it now?` (Основной жесткий диск не содержит разделов. Разбить на разделы сейчас?)
    - Выберите Yes (Да) и нажмите клавишу Enter.
    - Появится окно с сообщением `Partitioning complete` (Создание раздела завершено). `Your machine will now be restarted` (Сейчас компьютер будет перезагружен).
  - При наличии разделов на первом загрузочном диске появится окно с сообщением о том, что невозможно создать раздел диагностики оборудования, т.к. на диске уже существуют разделы.
    - В этом случае перейдите к “Удаление существующих разделов жесткого диска” на стр. 13, чтобы удалить разделы с диска.
    - Повторите шаги Шаг 1 - Шаг 4 данной процедуры.
- 5. Нажмите клавишу Enter для перезагрузки рабочей станции.**

### 3.6.3 Создание файла журнала на разделе диагностики

Во всех сценариях, загружаемых программным обеспечением диагностики оборудования, активировано протоколирование раздела диагностики. Имена файлов журнала совпадают с именем сценария. Например, сценарий с именем `noinput.tst` будет создавать файл журнала с именем `noinput.jrl`.

Следующие инструкции дают пример создания и доступа к файлу журнала на разделе диагностики для сценария `noinput.tst`:

- 1. Вставьте дополнительный компакт-диск в лоток дисковода CD-RW/DVD-ROM.**
- 2. Перезагрузите рабочую станцию.**
- 3. В Main Menu (Главное меню) дополнительного компакт-диска выберите 1 для запуска Hardware Diagnostics (Диагностика оборудования).**
- 4. В Hardware Diagnostics Main Menu (Главное меню диагностики оборудования) выберите Immediate Burn-In Testing (Немедленная начальная проверка).**
- 5. Выберите Load Burn-in Script (Загрузить сценарий начальной проверки).**
- 6. Введите `noinput.tst` и нажмите клавишу Enter.**

При использовании созданной пользователем проверки необходимо ввести `d:\testname.tst` в поле Load Burn-in Script (Загрузить сценарий начальной проверки).

Где *testname* – имя созданной проверки.

7. Выберите **Select Perform Burn-in Tests (Выполнить первоначальную проверку)** для запуска сценария.
8. По завершении проверки нажмите клавишу **ESC** для выхода из окна **Display Results (Отображение результатов)**.
9. Выберите **Exit to DOS (Выход в DOS)** и нажмите клавишу **Enter**.
10. В строке **DOS** введите **D:** и нажмите клавишу **Enter**.
11. Введите **dir** для вывода содержимого раздела диагностики.  
Появится журнал `noinput.jrl`.

### 3.6.4 Доступ к разделу диагностики в Red Hat Linux

Чтобы получить доступ к разделу диагностики при использовании операционной системы Red Hat Linux, выполните следующее:

1. Извлеките дополнительный компакт-диск из лотка дисководов **CD-RW/DVD-ROM**.
2. Перезагрузите рабочую станцию и запустите операционную систему **Linux Red Hat**.
3. Войдите в систему как привилегированный пользователь.
4. Определите, настроен ли раздел диагностики так, чтобы его подключение осуществлялось следующей командой:  

```
# ls /diagpart
```

  - Если команда не выводит файлы журналов, созданных программным обеспечением диагностики оборудования, операционная система не была настроена на подключение раздела диагностики. Перейдите к пункту Шаг 5.
  - Если команда выводит файлы журналов, созданных программным обеспечением диагностики оборудования, операционная система уже настроена на подключение раздела диагностики. Все пользователи имеют доступ к этому разделу с правом на чтение. Только привилегированный пользователь имеет доступ к этому разделу с правом на чтение/запись. Нет необходимости в продолжении этой процедуры.
5. Вставьте дополнительный компакт-диск в лоток дисководов **CD-RW/DVD-ROM**.
6. Когда компакт-диск подключится, откройте окно терминала.
7. Введите следующую команду:  

```
# cd /mnt/cdrom/drivers/linux
```

8. Чтобы установить раздел диагностики, введите следующее:

```
# ./install.sh
```

9. Нажмите клавишу Enter.

Если раздел диагностики подключен успешно, появятся следующие строки:

```
Mounting Diagnostic Partition (Подключение раздела диагностики)
```

```
Installation Successful (Установка выполнена успешно)
```

10. Введите следующую команду:

```
# ls /diagpart
```

Появится содержимое раздела диагностики.

### 3.6.5 Доступ к разделу диагностики в Solaris x86

Чтобы получить доступ к разделу диагностики при использовании операционной системы Solaris x86, выполните следующее:

1. Извлеките дополнительный компакт-диск из лотка дисковода CD-RW/DVD-ROM.
2. Перезагрузите компьютер и запустите Solaris x86.
3. Войдите в систему как привилегированный пользователь.
4. Определите, настроен ли раздел диагностики так, чтобы его подключение осуществлялось следующей командой:

```
# ls /diagpart
```

- Если команда не выводит файлы журналов, созданных программным обеспечением диагностики оборудования, операционная система не была настроена на подключение раздела диагностики. Перейдите к пункту Шаг 5.
- Если команда выводит файлы журналов, созданных программным обеспечением диагностики оборудования, операционная система уже настроена на подключение раздела диагностики. Все пользователи имеют доступ к этому разделу с правом на чтение. Только привилегированный пользователь имеет доступ к этому разделу с правом на чтение/запись. Нет необходимости в продолжении этой процедуры.

5. Вставьте дополнительный компакт-диск в лоток дисковода CD-RW/DVD-ROM.
6. Когда компакт-диск подключится, откройте окно терминала.
7. Введите следующую команду:

```
# cd /cdrom/cdrom0/drivers/sx86
```

8. Чтобы установить раздел диагностики, введите следующее:

```
# ./install.sh
```

9. Нажмите клавишу Enter.

Если раздел диагностики подключен успешно, должны появиться следующие строки:

```
Mounting Diagnostic Partition (Подключение раздела диагностики)
```

```
Installation Successful (Установка выполнена успешно)
```

10. Введите следующую команду для вывода содержимого раздела диагностики:

```
# ls /diagpart
```

### 3.6.6 Доступ к разделу диагностики в Windows

Операционная система Windows не позволяет подключить раздел диагностики. Нет способа просмотреть или получить доступ к разделу диагностики при использовании Windows на рабочих станциях Sun Java W1100z или W2100z.

Единственный способ найти содержимое (файлы журналов) раздела диагностики – подключить накопитель на гибких дисках с интерфейсом USB к рабочей станции Sun Java W1100z или W2100z и выполнить следующие действия:

1. Подключите накопитель на гибких дисках с интерфейсом USB к любому USB-порту рабочей станции Sun Java W1100z или W2100z.
2. Вставьте дополнительный компакт-диск в лоток дисковода CD-RW/DVD-ROM.
3. Перезагрузите рабочую станцию.
4. В Main Menu (Главное меню) дополнительного компакт-диска введите 3 для выхода в DOS.
5. В командной строке DOS введите следующее:  
C:> d:
6. Чтобы скопировать файл с именем noinput.jrl на накопитель на гибких дисках USB, введите:  
C:> copy d:\noinput.jrl a:\  
Файл журнала сохранен на дискете в накопителе на гибких дисках USB.

---

## 3.7 Show Results Summary (Вывод результатов)

Отчет показывает пройденные проверки и результаты. Каждому пункту соответствует Pass (Пройдено), Fail (Ошибка) или N/A.

Следующий список является полным перечислением всех возможных параметров, доступных на дополнительном компакт-диске. Если система не содержит всех этих параметров, они не будут отображаться при выводе результатов в Show Results Summary (Вывод результатов).

### ■ Processor (Процессор)

В данном разделе перечислены следующие проверки, выполняемые для процессора: Core Processor Tests (Проверка ядра процессора), AMD 64 Bit Core Tests (Проверка ядра 64-разрядного процессора AMD), Math Co-Processor Tests – Pentium Class FDIV and Pentium Class FIST (Проверка математического сопроцессора – Класс Pentium FDIV и Pentium FIST), MMX Operation (Режим MMX), 3DNow! Operation (Режим 3DNow!), SSE Instruction Set (Набор команд SSE), SSE2 Instruction Set (Набор команд SSE2) и MP Symmetry (Симметрия MP).

### ■ Motherboard (Материнская плата)

В данном разделе перечислены следующие проверки, выполняемые для материнской платы: DMA Controller Tests (Проверка контроллера DMA), System Timer Tests (Проверка системного таймера), Interrupt Test (Проверка прерывания), Keyboard Controller Tests (Проверка контроллера клавиатуры), PCI Bus Tests (Проверка шины PCI) и CMOS RAM/Clock Tests (Проверка ОЗУ CMOS/часов).

### ■ Memory, Cache Memory, and Video Memory (Память, кэш-память и видеопамять)

В данном разделе перечислены следующие проверки, выполняемые для различных типов памяти: Inversion Test Tree (Дерево проверки обратного преобразования), Progressive Inv. Test (Проверка последовательного обратного преобразования), Chaotic Addressing Test (Проверка беспорядочной адресации) и Block Rotation Test (Проверка перемещения блока).

### ■ Input Device (Устройство ввода)

В данном разделе перечислены следующие проверки, выполняемые для устройства ввода: Verify Device (Устройство проверки), Keyboard Repeat (Повтор клавиатуры), Keyboard LEDs (Индикаторы клавиатуры) и Turbo Switch (Переключатель ускоренного режима).

### ■ Mouse (Мышь)

В данном разделе перечислены следующие проверки, выполняемые для мыши: Buttons (Кнопки), Ballistics (Баллистика), Text Mode Positioning (Размещение в текстовом режиме), Text Mode Area Redefine (Повторное определение области в

текстовом режиме), Graphics Mode Positions (Размещение в графическом режиме), Graphics Area Redefine (Повторное определение области в графическом режиме) и Graphics Cursor Redefine (Повторное определение курсора в графическом режиме).

#### ■ **Video (Видео устройства)**

В данном разделе перечислены следующие проверки, выполняемые для видео устройств: Color Purity Test (Проверка чистоты цветности), True Color Test (Проверка True Color), Alignment Test (Проверка выравнивания), LCD Test (Проверка LCD) и Test Cord Test (Проверка шнура).

#### ■ **Printer (Печать)**

Проверка Verify Output (Контроль выхода) выполняется для принтера.

#### ■ **Multimedia (Мультимедиа)**

В данном разделе перечислены следующие проверки, выполняемые для компонентов мультимедиа: Internal Speaker Test (Проверка внутреннего динамика), FM Synthesizer Test (Проверка синтезатора FM), PCM Sample Test (Пробная проверка PCM), CD/DVD Drive Read Test (Проверка чтения дисководов CD/DVD), CD/DVD Transfer (Кбит/сек) (Скорость дисководов CD/DVD), CD/DVD Transfer Rating (Скорость передачи данных дисководов CD/DVD), CD/DVD Drive Seek Test (Проверка поиска на дисководов CD/DVD), CD/DVD Seek Time (мс), CD/DVD Test Disk Read (Проверка чтения дисков CD/DVD) и CD/DVD Tray Test (Проверка лотка CD/DVD).

#### ■ **ATAPI Devices (Устройства ATAPI)**

В данном разделе перечислены следующие проверки, выполняемые для устройств ATAPI: Linear Read Test (Проверка линейного чтения), Non-Destructive Write (Запись без разрушения) и Random Read/Write (Произвольное чтение/запись).

#### ■ **Floppy Disk (Гибкий диск)**

В данном разделе перечислены следующие проверки, выполняемые для гибкого диска: Linear Read Test (Проверка линейного чтения), Write Protect Test (Проверка защиты от записи), Non-Destructive Write (Запись без разрушения) и Random Read/Write (Произвольное чтение/запись).

#### ■ **Hard Disk (Жесткий диск)**

В данном разделе перечислены следующие проверки, выполняемые для жесткого диска: Read Test (Проверка чтения), Read Verify Test (Проверка правильности чтения), Non-Destructive Write Test (Проверка записи без разрушения), Destructive Write Test (Проверка записи с разрушением), Mechanics Stress Test (Проверка нагрузки механики) и Internal Cache Test (Проверка внутреннего кэша).

#### ■ **Serial Port (Последовательный порт)**

В данном разделе перечислены следующие проверки, выполняемые для последовательного порта: IRQ Test (Проверка IRQ), Line Control Test (Проверка управления линией), Handshake Test (Проверка установления связи), Loopback Test (Проверка обратной связи) и Internal FIFO Test (Проверка внутреннего FIFO).



- **Modem (Модем)**

В данном разделе перечислены следующие проверки, выполняемые для модема: Data Collection (Сбор данных), Register Test (Проверка регистра), Loopback Test (Проверка обратной связи), Carrier Test (Проверка носителя) и Dial Tone Test (Проверка тонального набора).

- **Parallel (Параллельный порт)**

В данном разделе перечислены следующие проверки, выполняемые для параллельного порта: Verify Controller (Проверка контроллера), Check Status Port (Проверка состояния порта) и Interrupt Test (Проверка прерывания).

- **USB**

В данном разделе перечислены следующие проверки, выполняемые для USB-интерфейса: Controller Tests (Проверка контроллера) и Functional Tests (Функциональная проверка).

- **Hardware ID (Идентификатор аппаратного обеспечения)**

Сравнительная проверка используется для определения идентификатора компьютера в системе. Данная проверка недоступна на рабочих станциях Sun Java W1100z и W2100z.

---

## 3.8 Print Results Report (Печать отчета о результатах)

Данный параметр позволяет распечатывать результаты диагностики системы.

Убедитесь, что принтер подключен к рабочей станции, затем введите необходимую информацию для печати результатов.

---

## 3.9 About Pc-Check (О программе)

Экран содержит основную информацию о программном обеспечении Pc-Check, включая резидентные и нерезидентные компоненты, например манипулятор типа “мышь”.

---

## 3.10 Exit to DOS (ВЫХОД В DOS)

Данный параметр завершает работу Pc-Check и возвращает к строке DOS.

---

## Обслуживание рабочей станции

---

В этой главе предоставляются инструкции о том, как добавить, заменить или настроить компоненты рабочей станции после того, как она была установлена. Данная глава содержит следующие разделы:

- Разделе 4.1, “Необходимые инструменты и принадлежности” на стр. 4-1
- Разделе 4.2, “Меры предосторожности при установке” на стр. 4-2
- Разделе 4.3, “Открытие рабочей станции” на стр. 4-4
- Разделе 4.4, “Расположение компонентов” на стр. 4-7
- Разделе 4.5, “Процедуры, связанные с заменой компонента пользователем” на стр. 4-8

---

### 4.1 Необходимые инструменты и принадлежности

- Крестовая отвертка
- Отвертка с плоской головкой
- Шестигранник (для извлечения платы Mezzanine только из системы с двумя процессорами (2P))
- Антистатический браслет (поставляется с компонентами, которые может заменить пользователь)
- Ткань, пропитанная спиртом, и термопаста (поставляемые с процессором, радиатором, материнской платой или платой Mezzanine, компоненты которой может заменить пользователь)

---

## 4.2 Меры предосторожности при установке

Прочитайте следующие разделы перед тем, как снять левую панель доступа к системе. Эти разделы содержат важные меры предосторожности относительно электростатического разряда, а также инструкции по предварительной установке и последующей эксплуатации.

### 4.2.1 Меры предосторожности относительно электростатического разряда

Электростатический разряд может повредить процессор, накопители на жестких дисках, платы расширения и другие компоненты. Перед установкой какого-либо компонента системы всегда соблюдайте следующие меры предосторожности:

1. **Не извлекайте компонент из защитной упаковки до тех пор, пока вы не будете готовы установить его.**
2. **Перед началом работы с компонентами наденьте антистатический браслет и подсоедините один конец его провода к заземленному шасси системы или к любой металлической части системы.**
3. **Отсоедините кабель питания от системы перед тем, как снять или заменить какой-либо компонент системы.**

### 4.2.2 Инструкции по предварительной установке

Перед установкой какого-либо компонента всегда выполняйте следующие действия:

1. **Выключите систему и все периферийные устройства, подключенные к ней.**
2. **Отключите кабель питания АС от системы.**  
(Питание в режиме ожидания подается на материнскую плату, когда подключен кабель питания.)
3. **Соблюдайте описанные выше меры предосторожности относительно электростатического разряда, когда работаете с компонентом системы.**

Конкретные инструкции по установке см. в следующем разделе.



---

**Внимание** – Неправильное выключение системы перед установкой компонентов может вызвать серьезное повреждение.

---

## 4.2.3 Последующая эксплуатация

Выполните следующие действия после установки какого-либо компонента рабочей станции:

1. Убедитесь, что все компоненты установлены так, как описано в пошаговой инструкции.
2. Переустановите платы PCI или периферийные устройства, которые были ранее удалены.
3. Установите на место левую панель системы и накладку на передней панели.
4. Подсоедините все внешние кабели к системе.
5. Включите систему.



---

**Внимание** – Если левая панель и накопители на жестких дисках удалены, не эксплуатируйте рабочую станцию более десяти минут. Неправильное охлаждение воздушным потоком может привести к повреждению компонентов системы.

---

---

## 4.3 Открытие рабочей станции



---

**Внимание** – Прежде чем продолжить, выключите систему и все периферийные устройства, подключенные к ней. См. в Разделе 4.2.2, “Инструкции по предварительной установке” на стр. 4-2.

---

---

**Примечание** – Иллюстрации, использованные в данном разделе, показывают системное шасси одного процессора (1P).

---

### 4.3.1 Снятие панели доступа

Для получения доступа к внутренним компонентам системы снимите левую панель доступа. См. РИСУНОК 4-1 для выполнения этой процедуры.

1. **Выключите систему и все периферийные устройства, подключенные к ней.**
2. **Ослабьте два невыпадающих винта, расположенных с краю левой панели, которая ближе к задней панели (элемент 1).**
3. **Передвиньте панель в направлении задней стороны рабочей станции (элемент 2). Отклоните верхний край панели (элемент 3) и поднимите ее (элемент 4), чтобы снять с корпуса.**

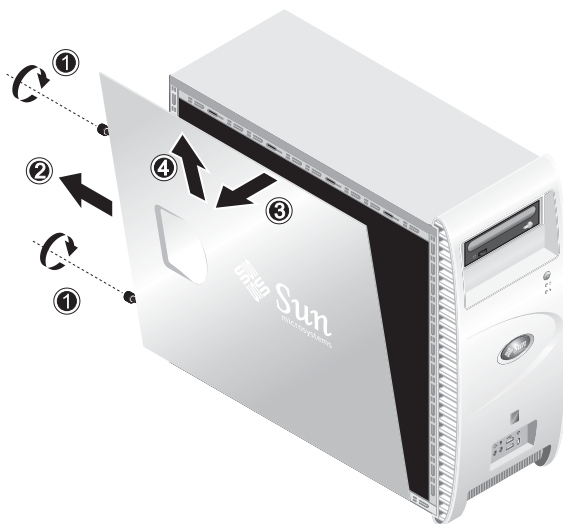
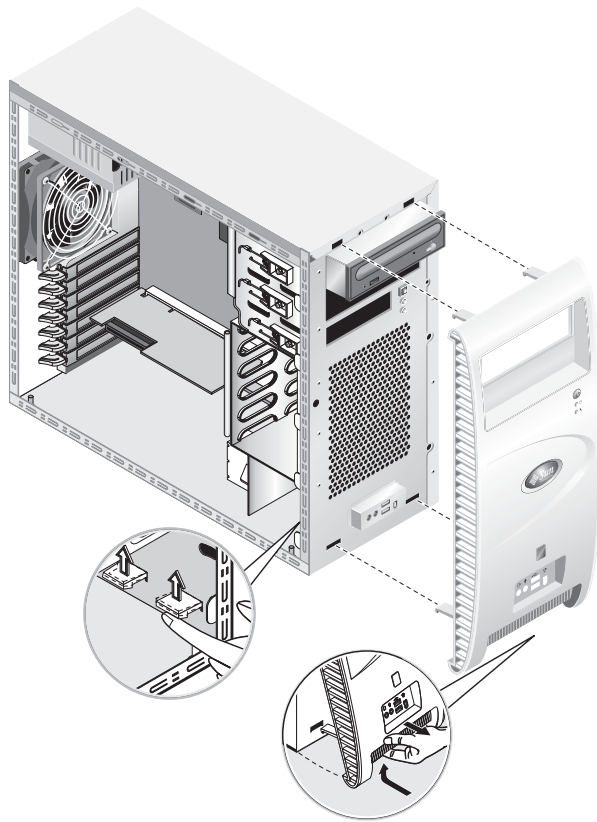


РИСУНОК 4-1 Снятие левой панели

### 4.3.2 Снятие накладки на передней панели

См. РИСУНОК 4-2 для выполнения этой процедуры.

1. Снимите левую панель доступа.
2. Передвиньте вверх пластиковые зажимы в нижней части накладки, чтобы освободить их от выступов на внутренней стороне передней части корпуса.
3. Отклоните в сторону нижний край накладки панели, чтобы снять ее с корпуса.
4. Снимите накладку панели с корпуса.



**РИСУНОК 4-2** Снятие накладки на передней панели



## 4.4 Расположение компонентов

См. РИСУНОК 4-3, чтобы определить расположение компонентов перед процедурами удаления и замены.

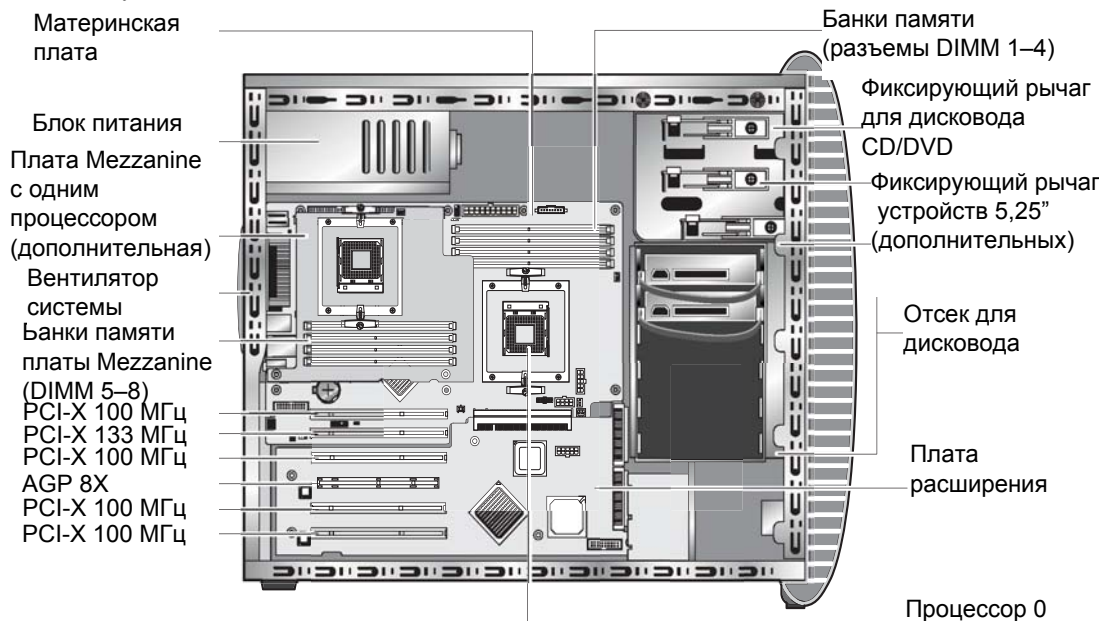


РИСУНОК 4-3 Расположение компонентов (показана система с двумя процессорами (2P))

---

## 4.5 Процедуры, связанные с заменой компонента пользователем

Следующие компоненты системы могут быть установлены или заменены пользователем.

- Накопитель на жестких дисках (см. раздел “Замена накопителей на жестких дисках” на стр. 4-9)
- Дисковод DVD (см. раздел “Замена дисковода CD/DVD” на стр. 4-11)
- Дополнительные устройства хранения данных (см. раздел “Замена дополнительных устройств хранения данных” на стр. 4-13)
- Центральный процессор (см. раздел “Замена центрального процессора” на стр. 4-14)
- Модули DIMM (см. раздел “Замена модулей DIMM” на стр. 4-21)
- Платы PCI (см. раздел “Замена платы PCI” на стр. 4-23)
- Аккумулятор (см. раздел “Замена системной батарейки” на стр. 4-25)
- Вентилятор системы (см. раздел “Замена вентилятора системы” на стр. 4-26)
- Блок питания (см. раздел “Замена блока питания” на стр. 4-27)
- Звуковая плата USB (см. раздел “Замена платы с разъемами USB и Audio” на стр. 4-28)
- Системные кабели (см. раздел “Замена системных кабелей” на стр. 4-31)
- Панель оператора (см. раздел “Замена панели оператора” на стр. 4-29)
- Плата Mezzanine (см. раздел “Замена платы Mezzanine” на стр. 4-33)
- Плата расширения (см. раздел “Замена платы расширения” на стр. 4-34)

---

**Примечание** – Замену материнской платы разрешается выполнять только квалифицированным специалистам сервисной службы.

---

- Материнская плата (см. раздел “Замена материнской платы” на стр. 4-35)

## 4.5.1

### Замена накопителей на жестких дисках

---

**Примечание** – На текущий момент на каждой рабочей станции поддерживается до двух накопителей на жестких дисках. Оба накопителя на жестких дисках должны быть одной емкости и типа. Следовательно, в системе с одним процессором, второй накопитель на жестких дисках должен быть накопителем EIDE 80 ГБ; в системе с двумя процессорами, второй накопитель на жестких дисках должен быть накопителем SCSI 73 ГБ.

---

---

**Примечание** – Накопитель на жестких дисках для замены должен быть такой же конфигурации, как и заменяемый накопитель.

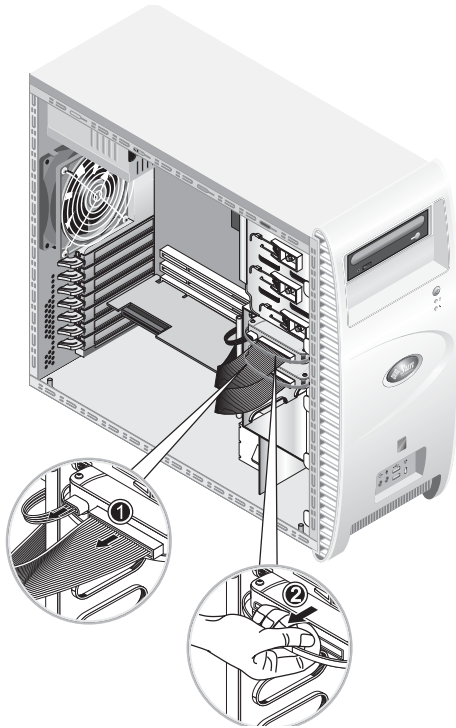
---

Эта процедура описывает снятие накопителя на жестких дисках. См. РИСУНОК 4-4 для выполнения этой процедуры.

Чтобы снять накопитель на жестких дисках:

- 1. Выключите систему и все периферийные устройства, подключенные к ней, а затем отсоедините кабель питания от системы.**
- 2. Снимите левую панель доступа.**
- 3. Отсоедините от накопителя все кабели питания и данных (элемент 1).**
- 4. Возьмитесь за ручку держателя накопителя в центре (элемент 2), затем аккуратно извлеките накопитель из отсека.**

При установке все действия повторяются в обратной последовательности.



**РИСУНОК 4-4** Снятие накопителя на жестких дисках

Чтобы заменить накопитель на жестких дисках:

- 1. Снимите накопитель на жестких дисках как описано выше.**
- 2. Отверните четыре винта, крепящих накопитель на жестких дисках к держателю и снимите накопитель.**

При установке все действия повторяются в обратной последовательности.

## 4.5.2 Замена дисководов CD/DVD

Эта процедура описывает снятие дисковода CD/DVD. См. РИСУНОК 4-5 для выполнения этой процедуры.

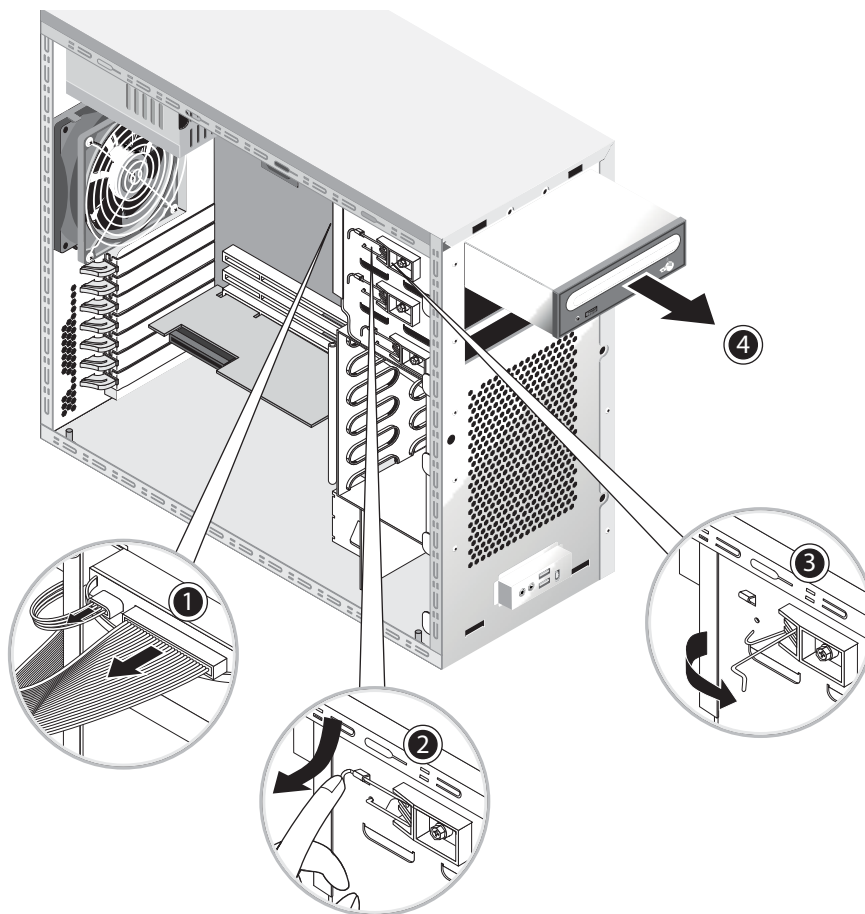
---

**Примечание** – Дискковод CD/DVD для замены должен быть такой же конфигурации, как и заменяемый дискковод.

---

Чтобы снять дискковод CD/DVD:

1. **Выключите систему и все периферийные устройства, подключенные к ней, а затем отсоедините кабель питания от системы.**
2. **Снимите левую панель доступа.**
3. **Снимите накладку на передней панели.**
4. **Отсоедините от дисковода CD/DVD кабели питания и кабели данных IDE (элемент 1).**
5. **Одновременно надавите и опустите вниз фиксирующий рычаг дисковода, чтобы освободить его от фиксирующего крючка (элемент 2).**
6. **Поворачивайте рычаг в направлении переднего корпуса до тех пор, пока контакт на другом конце рычага не выйдет из отверстия, находящегося около фиксирующего крючка (элемент 3).**
7. **Аккуратно извлеките дискковод CD/DVD из корпуса (элемент 4).**



**РИСУНОК 4-5** Снятие дисковода CD/DVD

**8. Поместите дисковод CD/DVD на антистатическую рабочую поверхность или в антистатический пакет.**

При установке все действия повторяются в обратной последовательности.

---

**Примечание** – При повторной установке дисковода CD/DVD в отсек дисковода убедитесь, что отверстие дисковода равно отверстию корпуса, из которого был извлечен вращающийся контакт рычага (см. РИСУНОК 4-5).

---

---

**Примечание** – Убедитесь, что переключатель IDE, на задней панели дисковода CD/DVD, установлена в положение CS (Cable Select).

---

### 4.5.3 Замена дополнительных устройств хранения данных

Система поставляется с установленным дисководом CD-RW/DVD-ROM. Ниже дисковод CD-RW/DVD-ROM находится пустой 5,25-дюймовый отсек вдвое меньший по высоте, который позволит установить дополнительное устройство хранения данных. См. РИСУНОК 4-5 для выполнения этой процедуры.

Чтобы удалить дополнительное устройство хранения данных:

1. **Выключите систему и все периферийные устройства, подключенные к ней, а затем отсоедините кабель питания от системы.**
2. **Снимите левую панель доступа.**
3. **Снимите накладку на передней панели.**
4. **Удалите крышку отсека.**  
Сохраните ее для дальнейшего использования.
5. **Одновременно надавите и опустите вниз фиксирующий рычаг дисковода, чтобы освободить его от фиксирующего крючка (элемент 2).**
6. **Поворачивайте рычаг в направлении переднего корпуса до тех пор, пока контакт на другом конце рычага не выйдет из отверстия, находящегося около фиксирующего крючка (элемент 3).**
7. **Поместите 5,25-дюймовый дисковод с установленным держателем в отсек для дисковода.**
8. **Зафиксируйте дисковод в отсеке, поворачивая фиксирующий рычаг дисковода в направлении задней панели корпуса.**

---

**Примечание** – При повторной установке дисковода CD/DVD в отсек дисковода убедитесь, что отверстие дисковода равно отверстию корпуса, из которого был извлечен вращающийся контакт рычага (см. РИСУНОК 4-5).

---

9. **Опустите рычаг вниз и надавливайте на него, пока он не зацепится за фиксирующий крючок.**
10. **Подсоедините кабели питания и кабели данных IDE к задней панели нового дисковода.**

## 4.5.4 Замена центрального процессора

В этом разделе описывается, как извлечь или заменить центральный процессор и радиатор теплоотвода. Процедуры извлечения и замены одинаковы как для процессора 0 (на материнской плате), так и для процессора 1 (на дополнительной плате Mezzanine).

Чтобы извлечь центральный процессор и радиатор теплоотвода

---

**Примечание** – Перед снятием центрального процессора с материнской платы создайте резервный файл, чтобы сохранить все важные данные.

---

1. **Выключите систему и все периферийные устройства, подключенные к ней, а затем отсоедините кабель питания от системы.**
2. **Снимите левую панель доступа.**
3. **Аккуратно положите систему на правый бок на устойчивую, нескользкую поверхность.**



---

**Предупреждение** – Радиатор может сильно нагреться. Подождите несколько минут, пока охладится радиатор, прежде чем продолжить данную процедуру.

---

4. **Отсоедините кабель вентилятора процессора от разъема.**

При извлечении процессора 0, расположенного на материнской плате см. РИСУНОК 4-6.

При извлечении процессора 1, расположенного на плате Mezzanine см. РИСУНОК 4-7.



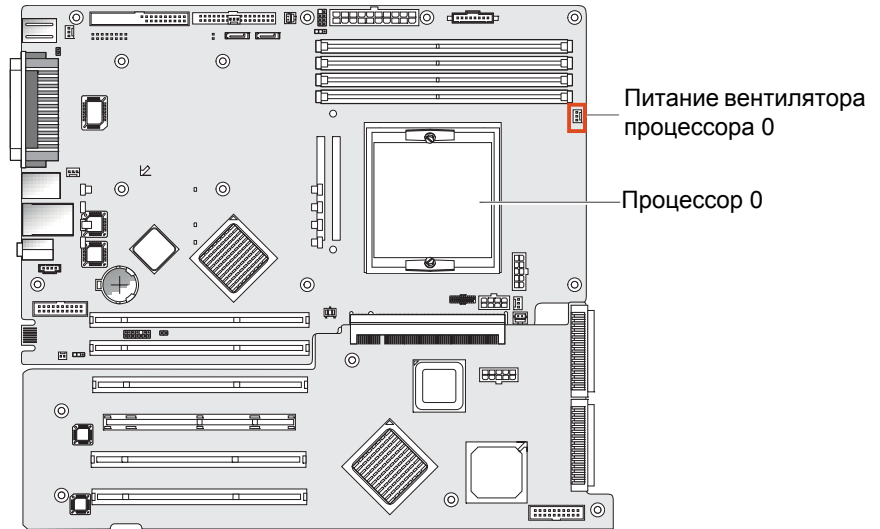


РИСУНОК 4-6 Разъем питания вентилятора процессора 0 на материнской плате

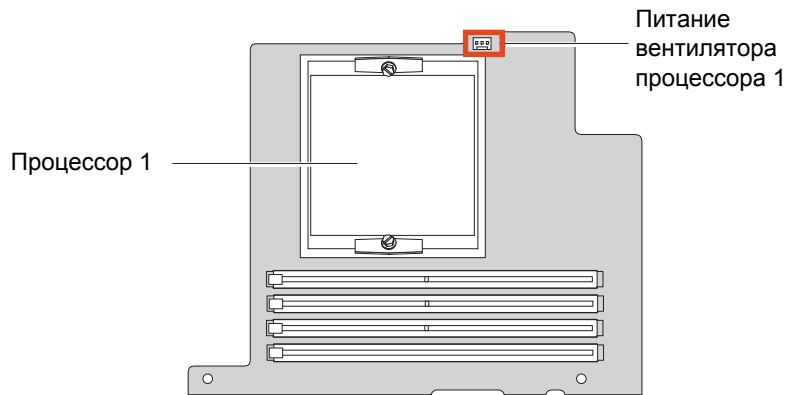
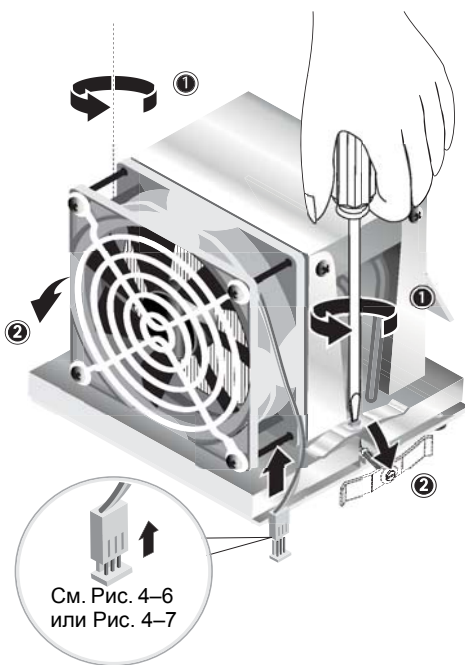


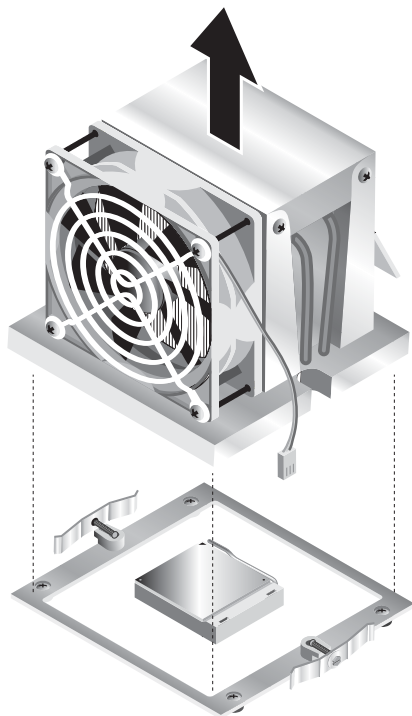
РИСУНОК 4-7 Разъем питания вентилятора процессора 1 на плате Mezzanine

5. Ослабьте два винта, которые удерживают блок радиатора/вентилятора на материнской плате (см. РИСУНОК 4-8, элемент 1), затем поверните фиксирующие зажимы наружу (элемент 2).



**РИСУНОК 4-8** Отсоединение фиксирующих зажимов блока радиатора/вентилятора

- 6. Поворачивайте блок радиатора/вентилятора вправо или влево, чтобы убрать слой из термопасты.**
- 7. Поднимите блок радиатора/вентилятора вверх и снимите его с материнской платы (см. РИСУНОК 4-9).**



**РИСУНОК 4-9** Извлечение блока радиатора/вентилятора

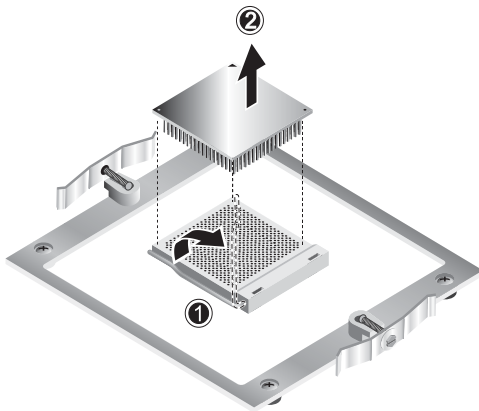
8. Положите радиатор на плоскую поверхность так, чтобы термопаста находилась вверху и не испачкала другие компоненты.
9. Используйте ткань, пропитанную спиртом, чтобы очистить от термопасты низ радиатора и верх процессора.

---

**Примечание** – Если не очистить процессор до его извлечения, то это может привести к случайному загрязнению процессора или других компонентов.

---

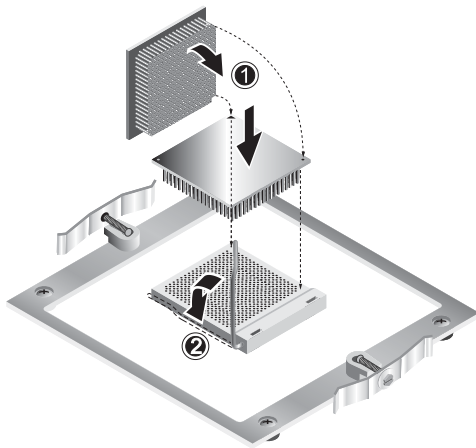
10. Сначала ослабьте, затем переведите фиксирующий рычаг разъема процессора полностью в вертикальное положение (см. РИСУНОК 4-10, элемент 1).
11. Извлеките процессор из разъема, оставив фиксирующий рычаг в вертикальном положении (элемент 2).



**РИСУНОК 4-10** Извлечение процессора

Чтобы установить радиатор и процессор:

1. **Соблюдайте меры предосторожности относительно электростатического разряда и процедуры предварительной установки, описанные в Разделе 4.2.1, “Меры предосторожности относительно электростатического разряда” на стр. 4-2.**
2. **Убедитесь, что фиксирующий рычаг разъема процессора находится в вертикальном положении.**
3. **Совместите процессор с разъемом таким образом, чтобы контакт 1 процессора (с зазубренным углом) совпадал с отверстием 1 разъема (указан стрелкой в углу разъема). См. РИСУНОК 4-11.**



**РИСУНОК 4-11** Установка процессора

4. Вставьте процессор в разъем.

---

**Примечание** – При правильном размещении процессор должен без усилий попасть в разъем. Не пытайтесь устанавливать процессор в разъем с применением силы.

---

5. Когда процессор расположен в разъеме, нажмите на рычаг фиксации, чтобы закрепить процессор (см. РИСУНОК 4-11, элемент 2).
6. Используйте шприц, поставляемый с новым или заменяемым процессором, чтобы нанести приблизительно 0,1 мл термопасты на центр верхней части процессора. Не размазывайте термопасту.
7. Проверьте, нет ли пыли на блоке радиатора/вентилятора. В случае необходимости произведите очистку.
8. Осторожно установите блок радиатора/вентилятора на процессоре, совмещая его с монтажными столбиками, чтобы уменьшить движение после первого соприкосновения со слоем термопасты (см. РИСУНОК 4-12).

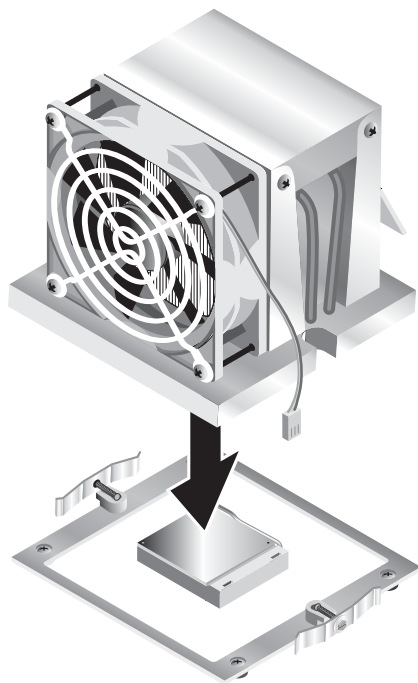


---

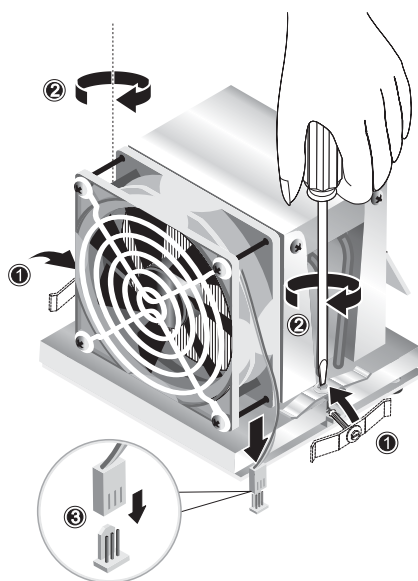
**Внимание** – Если блок радиатора слишком много перемещается во время установки, слой термопасты может распределиться неравномерно и повлечь повреждение компонента.

---

9. Совместите фиксирующие зажимы с блоком радиатора/вентилятора (см. РИСУНОК 4-13, элемент 1).
10. Поочередно затягивайте крепежные винты с одной и с другой стороны, пока винты не будут полностью затянуты (элемент 2).
11. Подключите кабель вентилятора процессора к разъему на материнской плате (элемент 3).



**РИСУНОК 4-12** Установка блока радиатора/вентилятора



**РИСУНОК 4-13** Закрепление блока радиатора/вентилятора

## 4.5.5 Замена модулей DIMM

В этом разделе содержатся инструкции по извлечению и установке модуля памяти с двухрядным расположением выводов (DIMM). См. РИСУНОК 4-14 для выполнения этой процедуры.

---

**Примечание** – За исключением конфигурации с одним DIMM модули памяти необходимо устанавливать и извлекать парами, соблюдая последовательное размещение гнезд.

Для процессора 0 заполните сначала разъемы DIMM 1 и 2, а потом 3 и 4. Для процессора 1 заполните сначала разъемы DIMM 5 и 6, а потом 7 и 8.

---

---

**Примечание** – Перед извлечением любых модулей DIMM из материнской платы создайте резервный файл, чтобы сохранить любые важные данные.

---

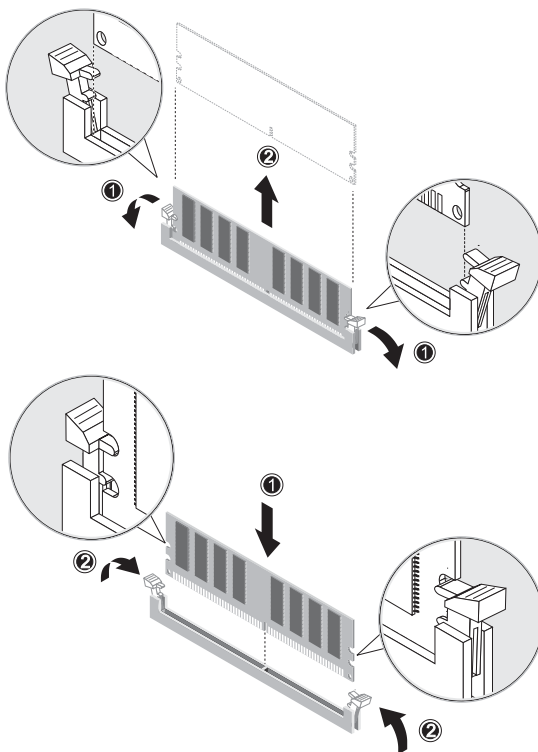
Чтобы извлечь модуль DIMM, выполните следующее:

1. **Выключите систему и все периферийные устройства, подключенные к ней, а затем отсоедините кабель питания от системы.**
2. **Снимите левую панель доступа.**
3. **Аккуратно положите систему на правый бок на устойчивую, нескользкую поверхность.**
4. **Определите местоположение, из которого будет извлечен модуль DIMM.**
5. **Извлеките модуль DIMM нажатием на планки выталкивателя, расположенные с обоих концов разъема DIMM.**

---

**Примечание** – *Перед* нажатием на планки выталкивателя возьмитесь указательными пальцами за верхнюю часть модуля DIMM, чтобы осторожно извлечь его из разъема.

---



**РИСУНОК 4-14** Извлечение и установка модуля DIMM

При установке все действия повторяются в обратной последовательности.

---

**Примечание** – В разьеме DIMM имеются отверстия для осуществления правильной установки.

---

#### 4.5.5.1 Изменение конфигурации системной памяти

Система автоматически определяет объем установленной памяти. Запустите настройку BIOS, чтобы просмотреть новое значение всей системной памяти и запомните его.



## 4.5.6 Замена платы PCI

Эта процедура описывает установку обычной платы PCI (включая адаптер шины хоста).

---

**Примечание** – Различные платы PCI могут несколько отличаться способом установки в систему. Перед началом установки осмотрите каждую плату, чтобы определить способ ее крепления.

---

Чтобы установить плату PCI:

1. **Выключите систему и все периферийные устройства, подключенные к ней, а затем отсоедините кабель питания от системы.**
2. **Снимите левую панель доступа.**
3. **Аккуратно положите систему на правый бок на устойчивую, нескользкую поверхность.**
4. **См. служебную наклейку на внутренней стороне панели доступа, чтобы выбрать свободный слот PCI, совместимый с устанавливаемой платой.**
5. **Нажимайте на синий фиксирующий зажим (удерживающий заглушку выбранного слота) на внутренней стороне корпуса, пока он не войдет в отверстие на задней панели (см. РИСУНОК 4-15, элемент 1). Затем поверните зажим наружу.**
6. **Извлеките заглушку слота (см. РИСУНОК 4-15, элемент 2).**  
Сохраните ее на случай повторной сборки.
7. **Извлеките плату PCI из защитной упаковки. В случае необходимости до начала установки положите плату на антистатическую поверхность.**
8. **Вставьте плату PCI в выбранный слот и нажимайте на нее, пока она не установится полностью (см. РИСУНОК 4-16, элемент 1).**
9. **Поворачивайте фиксирующий зажим внутрь корпуса, пока он со щелчком не встанет на место (см. РИСУНОК 4-16, элемент 2).**

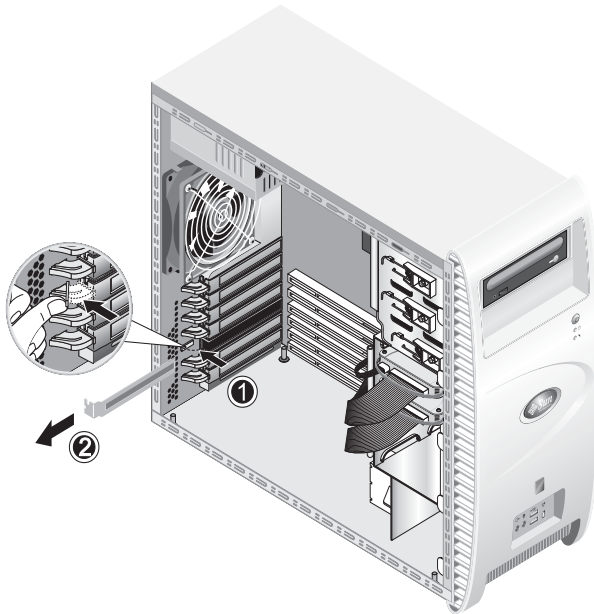
---

**Примечание** – Если устанавливается плата PCI стандартного размера, убедитесь, что передний край платы правильно установлен в пластиковую направляющую для платы, расположенную под отсеком дисководов.

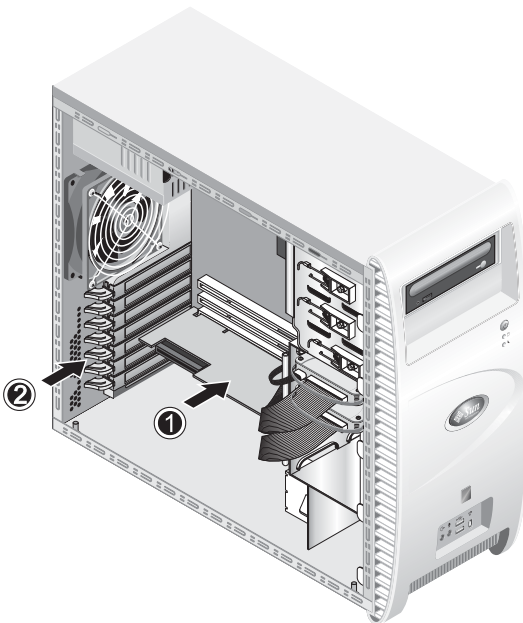
---

10. **Подключите к плате необходимые адаптеры или кабели.**

При снятии все действия повторяются в обратной последовательности.



**РИСУНОК 4-15** Снятие заглушки слота платы PCI



**РИСУНОК 4-16** Установка платы PCI

## 4.5.7 Замена системной батарейки

Чтобы снять и установить батарейку (см. РИСУНОК 4-17):

1. Выключите систему и все периферийные устройства, подключенные к ней, а затем отсоедините кабель питания от системы.
2. Снимите левую панель доступа.
3. Аккуратно положите систему на правый бок на устойчивую, нескользкую поверхность.
4. Если установлена плата Mezzanine, снимите ее и/или плату PCI в слоте 1, чтобы получить доступ к разъему батарейки.
5. Вставьте небольшую плоскую отвертку между батарейкой и пружинным фиксатором, чтобы вынуть батарейку из разъема (элемент 1).
6. Поднимите батарейку, чтобы извлечь ее (элемент 2).
7. Вставьте новую батарейку знаком плюс кверху и убедитесь, что она установлена правильно (элемент 3).

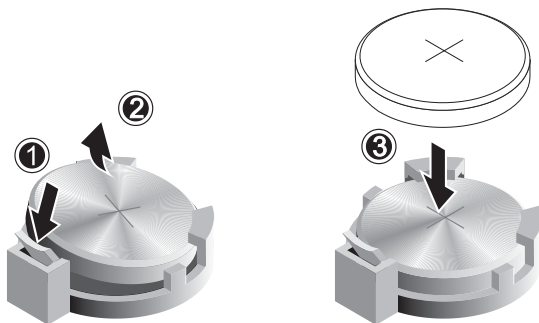


РИСУНОК 4-17 Снятие и установка батарейки

## 4.5.8 Замена вентилятора системы

Чтобы снять вентилятор системы (см. РИСУНОК 4-18):

1. Выключите систему и все периферийные устройства, подключенные к ней, а затем отсоедините кабель питания от системы.
2. Снимите левую панель доступа.
3. Аккуратно положите систему на правый бок на устойчивую, нескользкую поверхность.
4. Отсоедините разъем питания вентилятора системы от материнской платы (элемент 1).
5. Нажмите на подпружиненную кнопку на внешней стороне задней панели корпуса. Кнопка расположена в центре вентилятора системы (элемент 2).
6. Удерживая кнопку в нажатом положении, сдвиньте вентилятор вверх (элемент 3) и извлеките его из разъемов крепления (элемент 4).

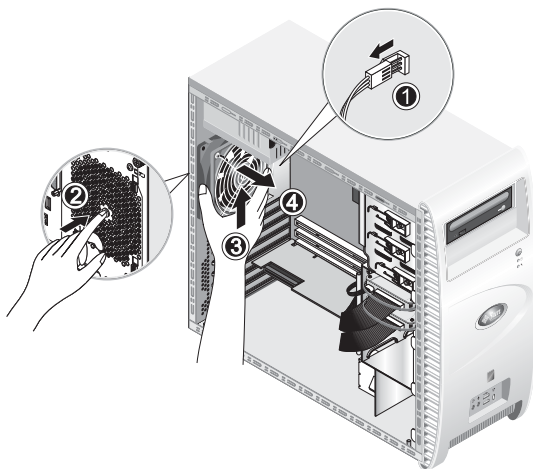
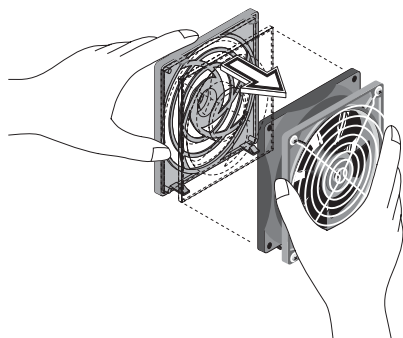


РИСУНОК 4-18 Снятие вентилятора системы

7. Отсоедините вентилятор от основания, предварительно освободив его четыре зажима.



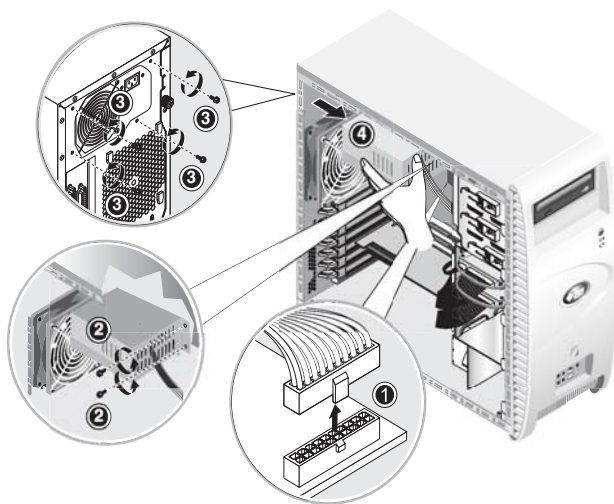
**РИСУНОК 4-19** Снятие вентилятора системы с основания вентилятора системы

При установке все действия повторяются в обратной последовательности.

## 4.5.9 Замена блока питания

Чтобы снять блок питания (см. РИСУНОК 4-20):

1. **Выключите систему и все периферийные устройства, подключенные к ней, а затем отсоедините кабель питания от системы.**
2. **Снимите левую панель доступа.**
3. **Аккуратно положите систему на правый бок на устойчивую, нескользкую поверхность.**
4. **Отсоедините разъемы от материнской платы и крепежи для распределения кабелей (элемент 1).**
5. **Отсоедините 4-контактные разъемы питания дисководов DVD и остальных устройств ввода/вывода.**
6. **Отсоедините два винта, крепящие блок питания к правой стороне корпуса (элемент 2).**
7. **Отверните четыре крепежных винта с внешней стороны задней панели корпуса (элемент 3) и извлеките блок питания через внутреннюю часть корпуса системы (элемент 4).**



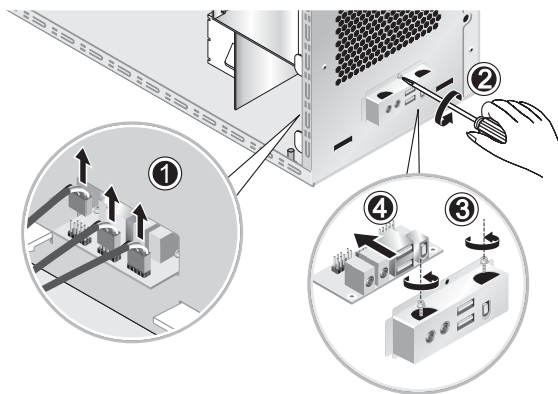
**РИСУНОК 4-20** Снятие блока питания

При установке все действия повторяются в обратной последовательности.

## 4.5.10 Замена платы с разъемами USB и Audio

Чтобы снять плату с разъемами USB и Audio (см. РИСУНОК 4-21):

1. Выключите систему и все периферийные устройства, подключенные к ней.
2. Снимите левую панель доступа и накладку на передней панели.
3. Положите системный блок на ровную, устойчивую поверхность.
4. Отсоедините аудио кабель, кабели USB и IEEE 1394 от звуковой платы (элемент 1).
5. Отверните винт на передней панели корпуса, крепящий блок звуковой платы с разъемом USB к передней панели системы (элемент 2).
6. Аккуратно поднимите звуковую плату и снимите ее с передней панели.
7. Отверните два винта, крепящих звуковую плату к металлическому основанию (элемент 3).
8. Отсоедините звуковую плату от металлического основания (элемент 4).



**РИСУНОК 4-21** Снятие звуковой платы с разъемом USB

При установке все действия повторяются в обратной последовательности.

## 4.5.11 Замена панели оператора

Чтобы заменить панель оператора:

1. **Выключите систему и все периферийные устройства, подключенные к ней, а затем отсоедините кабель питания от системы.**
2. **Снимите левую панель доступа и накладку на передней панели.**
3. **Аккуратно положите систему на правый бок на устойчивую, нескользкую поверхность.**
4. **Отверните винт на передней панели корпуса, крепящий панель оператора к корпусу (см. РИСУНОК 4-22).**
5. **Возьмитесь за кабели панели оператора с внешней стороны корпуса и аккуратно потяните ее вовнутрь.**
6. **Отсоедините два разъема панели управления от материнской платы и извлеките панель оператора из корпуса (см. РИСУНОК 4-23).**

При установке все действия повторяются в обратной последовательности.

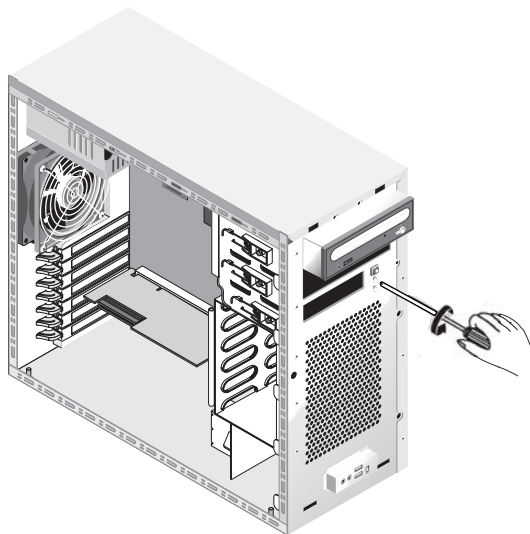


РИСУНОК 4-22 Отсоединение панели оператора

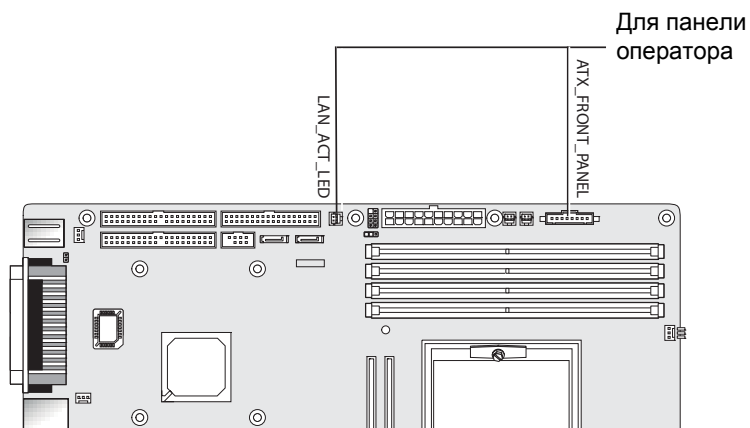


РИСУНОК 4-23 Отключение панели оператора



## 4.5.12 Замена системных кабелей

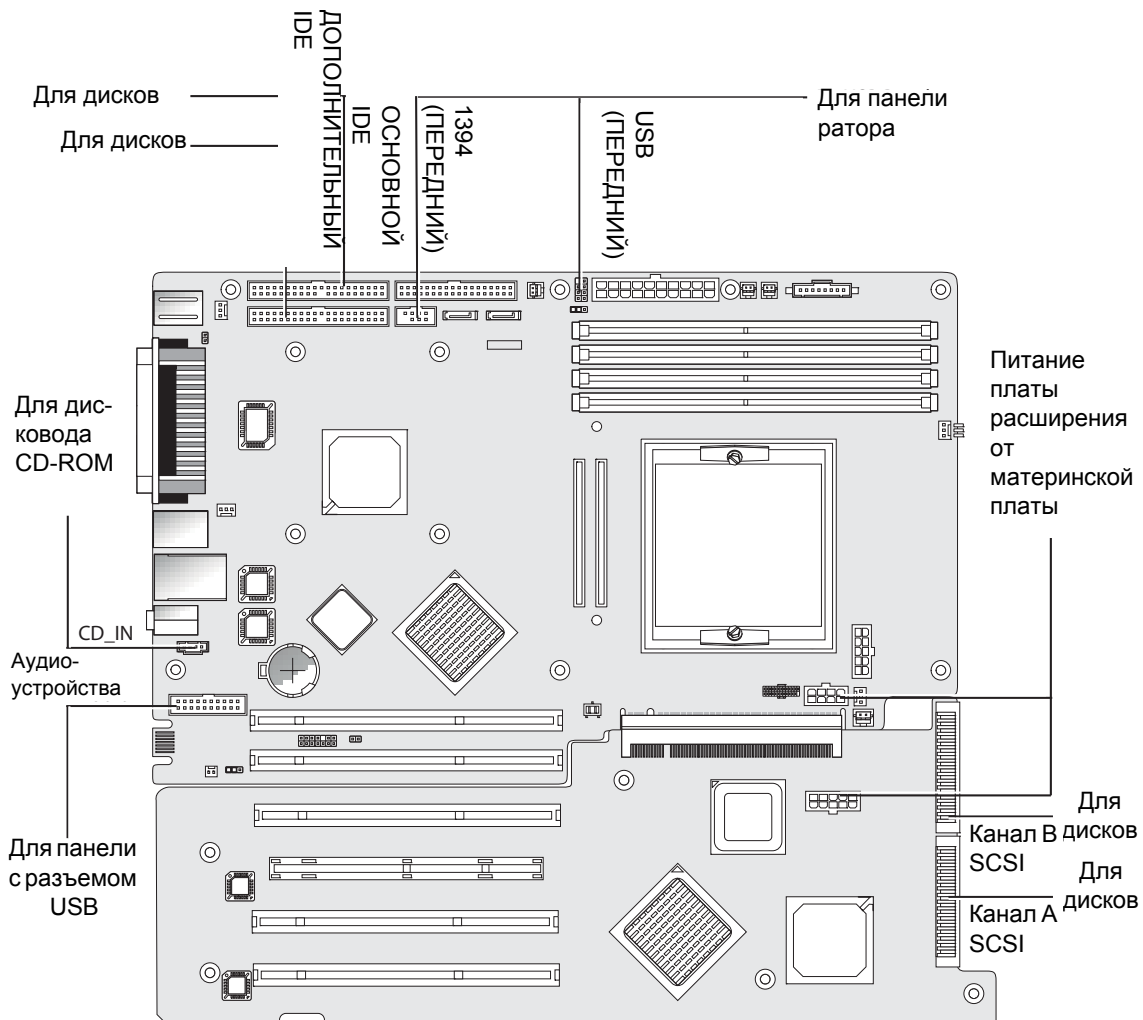
Следующие кабели имеют разъемы на каждом конце и могут быть отключены или установлены пользователем. Остальные кабели постоянно подключены к компоненту системы с одного конца, и их следует извлекать или заменять вместе с компонентом.

- Кабель питания платы расширения, подключенный к материнской плате
- Кабели звуковой платы с разъемом USB (передний):
  - Аудио кабель
  - Кабель USB
  - Кабель IEEE 1394
- Кабель IDE (дискковод DVD)
- Кабель IDE (накопитель на жестких дисках)
- Кабели SCSI
- Кабель CD\_IN (дискковод DVD)

Разъем каждого кабеля на материнской плате и плате расширения имеет обозначение, которое помогает определить соответствующий этому разъему кабель.

Чтобы отсоединить или подключить системные кабели:

1. **Выключите систему и все периферийные устройства, подключенные к ней, а затем отсоедините кабель питания от системы.**
  2. **Снимите левую панель доступа.**
  3. **Аккуратно положите систему на правый бок на устойчивую, нескользкую поверхность.**
  4. **Убедитесь, что все кабели верно подключены и все разъемы кабелей правильно установлены, прежде чем установить на место левую панель.**
- См. РИСУНОК 4-24, чтобы определить необходимый кабель.



**РИСУНОК 4-24** Системные кабели

## 4.5.13 Замена платы Mezzanine

Чтобы снять плату Mezzanine (см. РИСУНОК 4-25):

1. Выключите систему и все периферийные устройства, подключенные к ней, а затем отсоедините кабель питания от системы.
2. Снимите левую панель доступа.
3. Аккуратно положите систему на правый бок на устойчивую, нескользкую поверхность.
4. Снимите блок радиатора/вентилятора (см. в Разделе “Чтобы извлечь центральный процессор и радиатор теплоотвода” на стр. 4-14), чтобы получить доступ к четырем крепежным винтам платы Mezzanine.
5. Отверните шесть винтов, крепящих плату Mezzanine к материнской плате (элементы 1–6).
6. Поднимите плату Mezzanine вверх (элемент 7), чтобы отсоединить ее от двух разъемов на материнской плате (элемент 8).

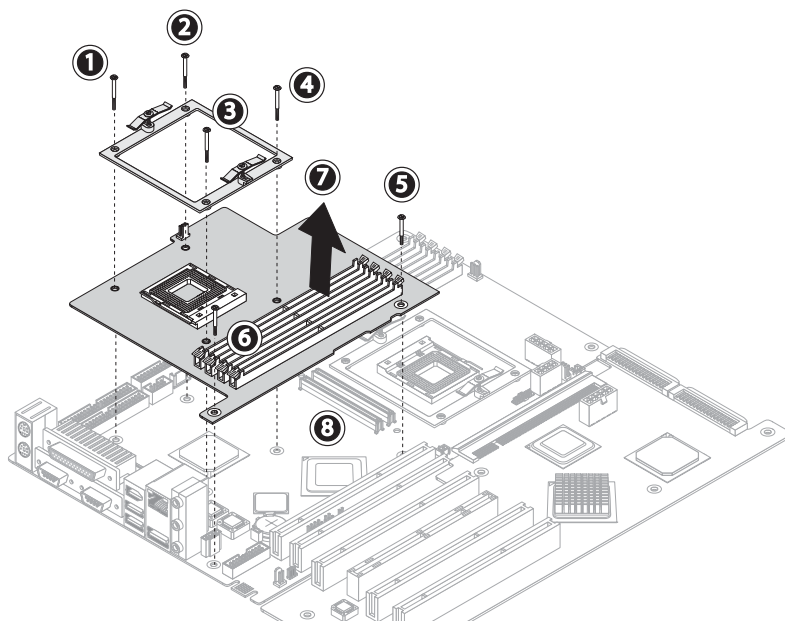


РИСУНОК 4-25 Снятие платы Mezzanine

7. Снимите центральный процессор (см. раздел “Чтобы извлечь центральный процессор и радиатор теплоотвода” на стр. 4-14).

8. Снимите модули DIMM (см. в Разделе “Извлечение и установка модуля DIMM” на стр. 4-22).

При установке все действия повторяются в обратной последовательности.

## 4.5.14 Замена платы расширения

Эта процедура описывает снятие платы расширения.

1. Выключите систему и все периферийные устройства, подключенные к ней, а затем отсоедините кабель питания от системы.
2. Снимите левую панель доступа.
3. Аккуратно положите систему на правый бок на устойчивую, нескользкую поверхность.
4. Снимите все платы PCI, установленные на плате расширения (см. в Разделе 4.5.6, “Замена платы PCI” на стр. 4-23).
5. Снимите пластиковую направляющую для платы PCI, расположенную в нижней части корпуса слева. Для этого необходимо сжать вместе шарнирные зажимы и потянуть направляющую в сторону задней части корпуса.  
Это облегчает доступ к кабелю SCSI, что необходимо для этапа Шаг 6.
6. Отсоедините кабель данных SCSI и разъем питания от платы расширения (см. РИСУНОК 4-26).

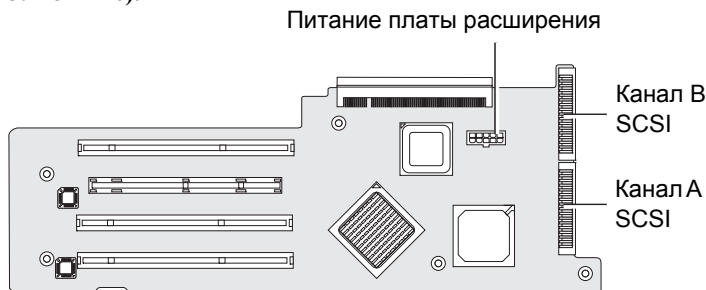


РИСУНОК 4-26 Отсоединение разъемов платы расширения

7. Отсоедините пять винтов, крепящих плату расширения к корпусу системы (см. РИСУНОК 4-27, элементы 1–5).
8. Нажмите черный пластиковый фиксатор, выступающий из-под задней ножки ближайшего слота платы PCI (элемент 6).

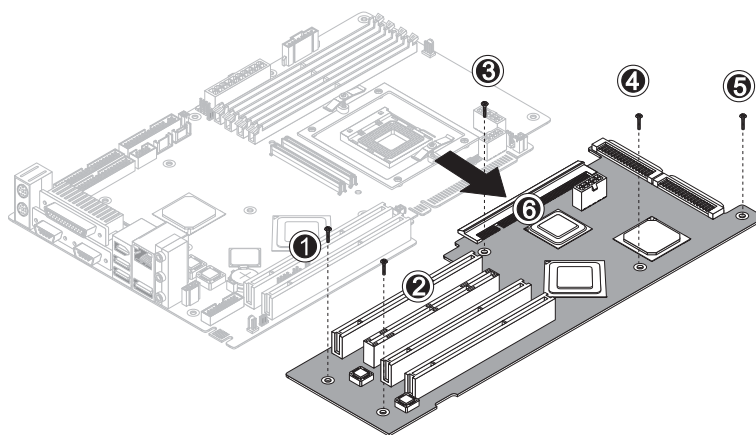


РИСУНОК 4-27 Удаление крепежных винтов и снятие платы расширения

9. Аккуратно поднимите ближнюю к нижней части корпуса сторону платы расширения приблизительно на 1 дюйм (2,5 см).
10. Извлеките плату расширения из разъема на материнской плате. Извлеките плату расширения из корпуса системы и положите ее на подходящую антистатическую поверхность.

При установке все действия повторяются в обратной последовательности.

## 4.5.15 Замена материнской платы

Чтобы снять материнскую плату:

---

**Примечание** – Материнская плата не относится к компонентам, которые может заменять пользователь, поэтому ее следует заменять лишь квалифицированным специалистам сервисной службы.

---

1. Выключите систему и все периферийные устройства, подключенные к ней, а затем отсоедините кабель питания от системы.
2. Снимите левую панель доступа.
3. Аккуратно положите систему на правый бок на устойчивую, нескользкую поверхность.
4. Снимите все платы PCI, установленные как на плате расширения, так и на материнской плате (см. Разделе 4.5.6, “Замена платы PCI” на стр. 4-23).
5. Снимите плату расширения, как описано в Разделе 4.5.14, “Замена платы расширения” на стр. 4-34.

6. Снимите плату Mezzanine (если имеется), как описано в Разделе 4.5.13, “Замена платы Mezzanine” на стр. 4-33.

7. Отсоедините все кабели от материнской платы (см. РИСУНОК 4-28).

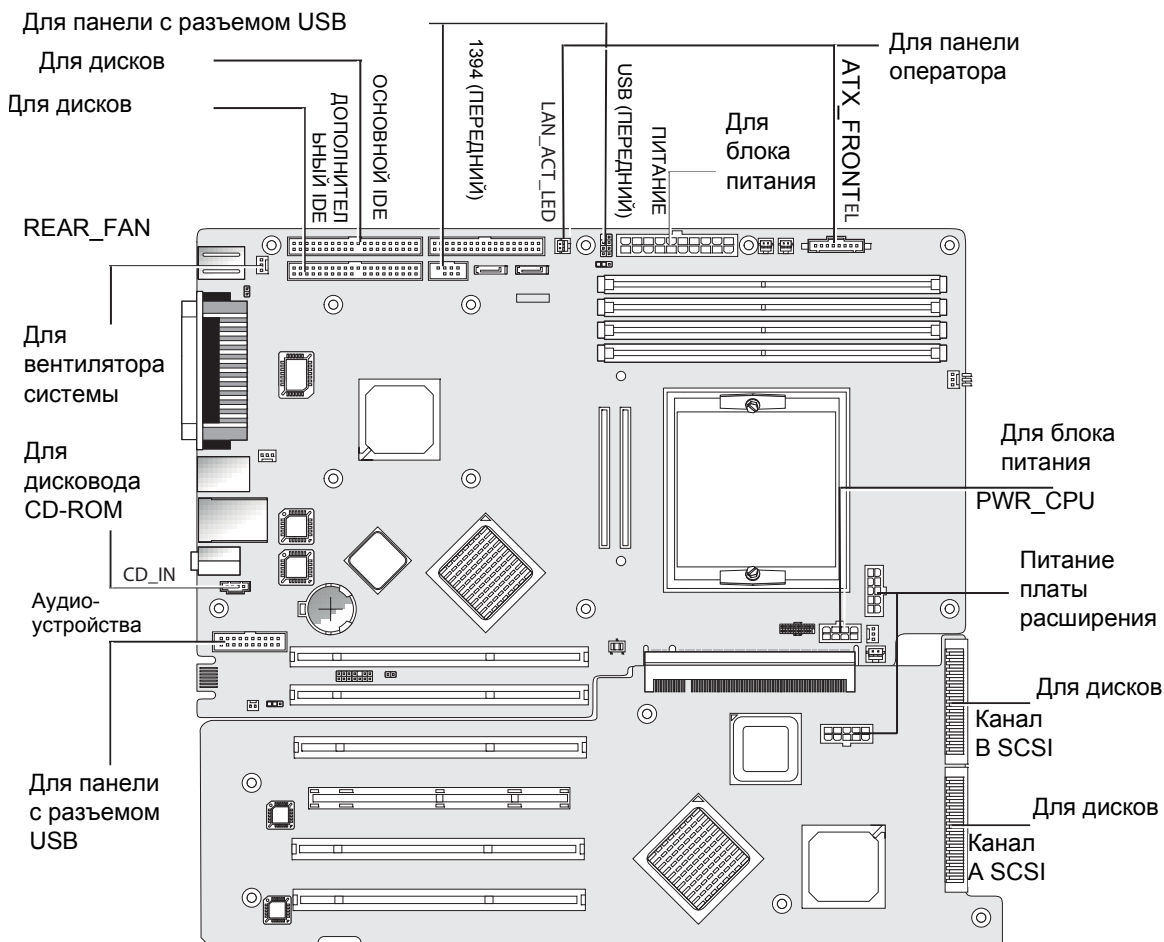


РИСУНОК 4-28 Отключение материнской платы

8. Отсоедините материнскую плату от корпуса.

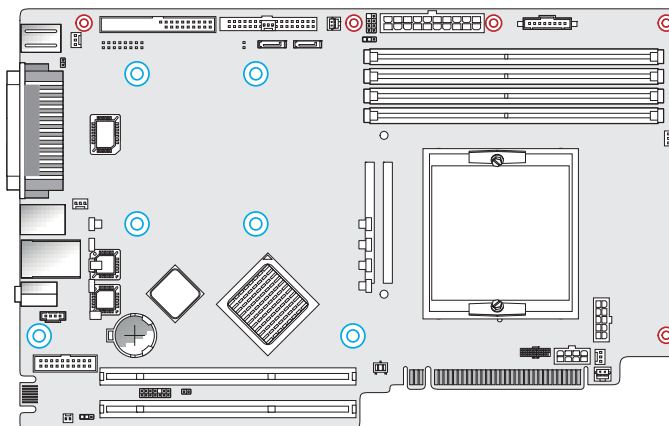
- Для однопроцессорных систем отверните 11 крестовых винтов (см. РИСУНОК 4-29).
- Для двухпроцессорных систем с платой Mezzanine используйте шестигранник, чтобы отвернуть 6 шестигранных и 5 крестовых винтов.

---

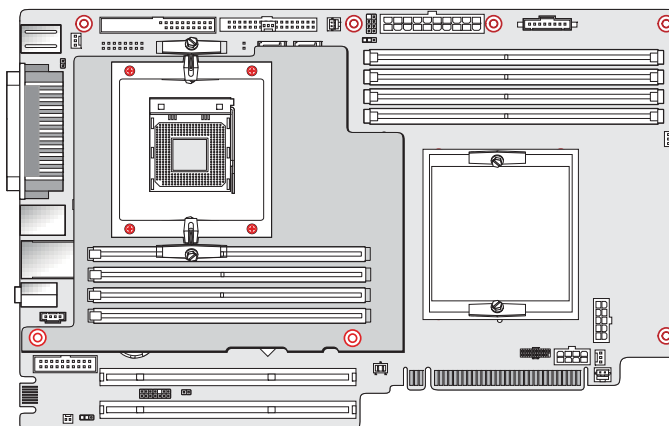
**Примечание** – Не отворачивайте 4 винта, прикрепляющих блок радиатора/вентилятора процессора 0 к материнской плате.

---

### Однопроцессорная система



### Двухпроцессорная система



- ⊙ Винты, используемые в однопроцессорных системах
- ⊙ Шестигранные винты, используемые в двухпроцессорных системах
- ⊙ Винты, используемые и в однопроцессорных, и в двухпроцессорных системах

**РИСУНОК 4-29** Отсоединение материнской платы от корпуса

9. Снимите материнскую плату в направлении корпуса (см. РИСУНОК 4-30, элемент 1) и поднимите ее вверх для извлечения (элемент 2).

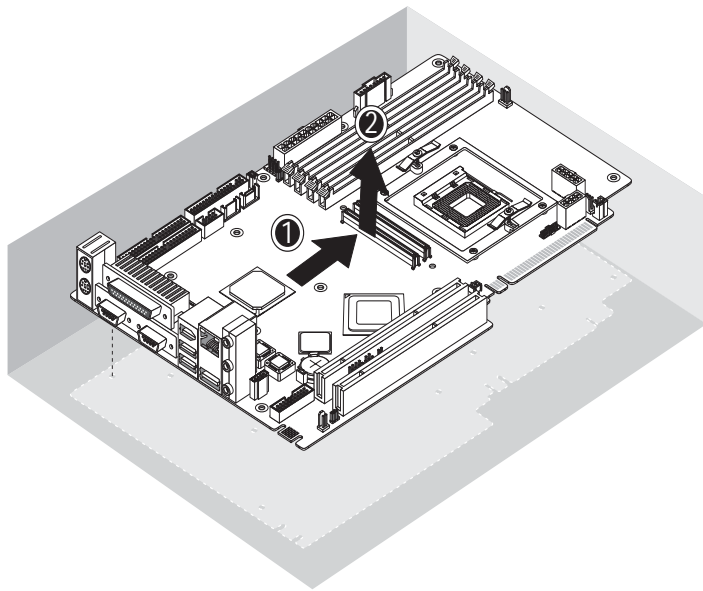


РИСУНОК 4-30 Извлечение материнской платы из корпуса

Для извлечения и замены процессора и памяти см. следующие разделы:

- Разделе 4.5.4, “Замена центрального процессора” на стр. 4-14
- Разделе 4.5.5, “Замена модулей DIMM” на стр. 4-21

При установке все действия повторяются в обратной последовательности.



---

**Внимание** – Соблюдайте должные меры предосторожности относительно электростатического разряда при работе с новой материнской платой.

---



## Характеристики системы

---

Чтобы получить максимальную надежность и производительность, установите рабочую станцию в надлежащем месте и убедитесь в правильной настройке, описанной в этой главе.

---

### A.1 Физические параметры

В ТАБЛ. А-1 приведены физические параметры рабочих станций Sun Java W1100z и W2100z.

**ТАБЛ. А-1** Физические параметры рабочих станций Sun Java W1100z и W2100z

<b>Параметр</b>	<b>Английские</b>	<b>Метрические</b>
Ширина	7,88 дюймов	200 мм
Глубина	21,92 дюйма	557 мм
Высота	19,18 дюймов	462 мм
Вес (макс.)	41,89 фунтов	19 кг

## A.2 Электропитание

Максимальная длительная мощность для рабочих станций Sun Java W1100z и Sun W2100z составляет 530 Вт.

Дополнительные характеристики электропитания для рабочих станций приведено в ТАБЛ. А-2, ТАБЛ. А-3 и ТАБЛ. А-4.

**ТАБЛ. А-2** Диапазон напряжений на входе

Минимальное	Минимальное	Номинальное	Максимальное	Единицы
Диапазон 1	90	115	132	В
Диапазон 2	180	230	264	В

**ТАБЛ. А-3** Диапазон частот на входе

Минимальное	Минимальное	Номинальное	Максимальное	Единицы
Диапазон 1	57	60	63	Гц
Диапазон 2	47	50	53	Гц

**ТАБЛ. А-4** Потребляемый ток

Входное напряжение	Максимальный потребляемый ток	Максимальный бросок тока
Диапазон 1	10 А	50 А (пиковое значение)
Диапазон 2	5 А	100 А (пиковое значение)

---

## A.3 Требования к окружающей среде

Требования к окружающей среде для рабочих станций Sun Java W1100z и W2100z приведены в ТАБЛ. А-5.

**ТАБЛ. А-5** Требования к окружающей среде для рабочих станций Sun Java W1100z и W2100z

Параметр	Режим	Английские	Метрические
Влажность	В рабочем состоянии	10–90% без конденсации, максимум 80,6°F для влажного термометра	10–90% без конденсации, максимум 27°C для влажного термометра
	В выключенном состоянии	93% без конденсации, максимум 100,4°F для влаж.	93% без конденсации, максимум 38°C для влаж.
Вибрация	В рабочем состоянии	0,20 G по всем осям координат, 5–500 Гц, синусообразная	
	В выключенном состоянии	1,0 G по всем осям координат, 5–500 Гц, синусообразная	
Удар	В рабочем состоянии	5 G, 11 миллисек., полусинусоидальное	

---

**Примечание** – Для получения дополнительных требований к окружающей среде см. обновленные версии документации по рабочим станциям Sun Java W1100z и W2100z. Самые последние версии документации размещены в разделе Documentation на следующих веб-узлах: <http://www.sun.com/w1100z> и <http://www.sun.com/w2100z>

---

