



Sun™ Java W1100z och W2100z arbetsstationer: Användarhandbok

Sun Microsystems, Inc.
www.sun.com

Artikelnr 819-0016-10
Oktober 2004, Version B

Skicka kommentarer om dokumentet till: <http://www.sun.com/hwdocs/feedback>

Copyright 2004 Sun Microsystems, Inc., 4150 Network Circle, Santa Clara, California 95054, U.S.A. Med ensamrätt.

Sun Microsystems, Inc. har immateriell äganderätt till den teknik som beskrivs i dokumentet. Särskilt och utan begränsning kan denna immateriella äganderätt inkludera ett eller flera patent i USA som finns på adressen <http://www.sun.com/patents> och ett eller flera extra patent eller patentsökta program i USA och i andra länder.

Det här dokumentet och den produkt det hänför sig till distribueras med en licens som reglerar användning, kopiering, distribution och dekompilering. Ingen del av produkten eller det här dokumentet får mångfaldigas på något sätt utan skriftligt tillstånd från Sun och Suns eventuella licensgivare.

Programvara från övriga företag, inklusive teckensnittsteknik, är skyddad av upphovsrätt och tillhandahålls under licens av Suns leverantörer.

Delar av produkten kan härröra från Berkeley BSD-system som tillhandahålls under licens från University of California. UNIX är ett registrerat varumärke i USA och övriga länder och tillhandahålls under licens med ensamrätt från X/Open Company, Ltd.

Sun, Sun Microsystems, Sun-logotypen, AnswerBook2, docs.sun.com, SunSolve, SunService och Solaris är varumärken eller registrerade varumärken som tillhör Sun Microsystems, Inc. i USA och andra länder.

Alla SPARC-varumärken används under licens och är varumärken eller registrerade varumärken som tillhör SPARC International, Inc. i USA och andra länder. Produkter med SPARC-varumärken bygger på en arkitektur som har utvecklats av Sun Microsystems, Inc.

OPEN LOOK och det grafiska användargränssnittet från Sun™ är utvecklade av Sun Microsystems, Inc. för användare och licenstagare. Sun erkänner betydelsen av Xerox forskning och utveckling av grafiska användargränssnitt för datorindustrin. Sun innehar en licens utan ensamrätt från Xerox för Xerox grafiska användargränssnitt, som också omfattar Suns licenstagare som använder OPEN LOOK-användargränssnittet och följer Suns skriftliga licensavtal.

Rättigheter för statsförvaltning i USA – kommersiell användning. Användare i statsförvaltningen i USA lyder under standardlicensavtal från Sun Microsystems, Inc. och gällande bestämmelser från FAR med tillägg.

DOKUMENTATIONEN TILLHANDAHÅLLS "I BEFINTLIGT SKICK". SUN ERKÄNNER INGA UTTRYCKLIGA ELLER UNDERFÖRSTÅDDA VILLKOR, LÖFTEN OCH GARANTIER, INKLUSIVE UNDERFÖRSTÅDDA GARANTIER OM SÄLJBARHET, LÄMPLIGHET FÖR ETT VISST ÄNDAMÅL ELLER LAGLIGHET. DETTA GÄLLER I ALLA FALL DÅ DET INTE FINNS JURIDISKT BINDANDE SKÅL TILL MOTSATSEN.



Tänk på
miljön



Adobe PostScript

Innehållsförteckning

Förord vii

1. Introduktion till arbetsstationerna Sun Java W1100z och W2100z 1-1

- 1.1 Beståndsdelar 1-2
- 1.2 Operativsystem och programvara 1-3
- 1.3 Översikt över maskinvarusystemet 1-4
 - 1.3.1 Utvändiga komponenter 1-4
 - 1.3.2 Invändiga komponenter 1-6
- 1.4 Starta och stänga av arbetsstationen 1-8
 - 1.4.1 Starta arbetsstationen 1-8
 - 1.4.2 Stänga av arbetsstationen 1-9
- 1.5 Komponenter som kan beställas 1-10

2. Felsökning 2-1

- 2.1 Visuell inspektion 2-2
 - 2.1.1 Utföra en utvändig visuell inspektion 2-2
 - 2.1.2 Utföra en invändig visuell inspektion 2-2
- 2.2 Felsökningsprocedurer 2-3
- 2.3 Teknisk hjälp 2-5

3. Diagnostik 3-1

- 3.1 Diagnostics Main Menu 3-2
- 3.2 System Information Menu 3-3
- 3.3 Advanced Diagnostics 3-4
 - 3.3.1 Testning av hårddisken 3-7
- 3.4 Immediate Burn-in Testing 3-8
- 3.5 Deferred Burn-in Testing 3-11
- 3.6 Create Diagnostics Partition 3-12
 - 3.6.1 Ta bort befintliga partitioner på en hårddisk 3-12
 - 3.6.2 Lägga till en diagnostikpartition på den första startbara disken 3-13
 - 3.6.3 Skapa en loggfil på diagnostikpartitionen 3-15
 - 3.6.4 Komma åt diagnostikpartitionen i Red Hat Linux 3-16
 - 3.6.5 Komma åt diagnostikpartitionen i Solaris x86 3-17
 - 3.6.6 Komma åt diagnostikpartitionen i Windows 3-18
- 3.7 Show Results Summary 3-18
- 3.8 Print Results Report 3-20
- 3.9 About Pc-Check 3-20
- 3.10 Exit to DOS 3-20

4. Underhåll av arbetsstationen 4-1

- 4.1 Verktyg och material som behövs 4-1
- 4.2 Säkerhetsåtgärder vid installation 4-2
 - 4.2.1 ESD-säkerhetsåtgärder 4-2
 - 4.2.2 Anvisningar före installation 4-2
 - 4.2.3 Anvisningar efter installation 4-3
- 4.3 Öppna arbetsstationen 4-4
 - 4.3.1 Ta av panelen 4-4
 - 4.3.2 Ta av frontramen 4-5
- 4.4 Komponenternas placering 4-6

- 4.5 Procedurer för enheter som kunden själv kan byta ut (CRU) 4-7
 - 4.5.1 Byta ut hårddiskar 4-8
 - 4.5.2 Byta ut en CD/DVD-enhet 4-10
 - 4.5.3 Installera extra lagringsenheter 4-12
 - 4.5.4 Byta ut en processor 4-13
 - 4.5.5 Byta ut DIMM-moduler 4-20
 - 4.5.6 Byta ut ett PCI-kort 4-22
 - 4.5.7 Byta ut systembatteriet 4-24
 - 4.5.8 Byta ut systemfläkten 4-25
 - 4.5.9 Byta ut nätaggregatet 4-26
 - 4.5.10 Byta ut USB-ljudkortsenheten 4-27
 - 4.5.11 Byta ut manöverpanelen 4-28
 - 4.5.12 Byta ut systemkablar 4-30
 - 4.5.13 Byta ut mezzaninkortet 4-32
 - 4.5.14 Byta ut expansionskortet 4-33
 - 4.5.15 Byta ut moderkortet 4-34

A. Systemspecifikationer A-1

- A.1 Fysiska specifikationer A-1
- A.2 Effektspecifikationer A-2
- A.3 Miljöspecifikationer A-3

Förord

Sun Java W1100z och W2100z arbetsstationer: Användarhandbok ger detaljerade beskrivningar av den maskin- och programvara som används till stöd för arbetsstationerna Sun Java W1100z och W2100z. Den här boken riktar sig främst till systemadministratörer, nätverksadministratörer och servicetekniker som har kunskaper i maskin- och programvara för arbetsstationer.

Hur boken är upplagd

Kapitel 1 innehåller en översikt över arbetsstationerna Sun Java W1100z och W2100z.

Kapitel 2 innehåller information om hur du felsöker arbetsstationerna.

Kapitel 3 innehåller information om diagnostik.

Kapitel 4 innehåller information om hur du tar bort och byter ut komponenter.

Bilaga A innehåller information om systemspecifikationer.

Typografiska regler

Typsnitt*	Betydelse	Exempel
AaBbCc123	Namn på kommandon, filer och kataloger. Text på skärmen	Redigera din <code>.login</code> -fil. Använd <code>ls -a</code> för att göra en lista över alla filer. <code>% You have mail.</code>
AaBbCc123	Text som du skriver för att skilja den från text som visas på skärmen	<code>% su</code> Password:
<i>AaBbCc123</i>	Boktitlar, nya ord och termer eller ord som ska markeras. Ersätt kommandoradsvariabler med riktiga namn eller värden.	Läs kapitel 6 i <i>Användarhandboken</i> . De kallas <i>klassalternativ</i> . Du <i>måste</i> vara administratör för att göra detta. Om du vill radera en fil, skriver du in <code>rm <i>filnamn</i></code> .

* Inställningarna för din webbläsare kan skilja sig från de här inställningarna.

Kontakta Suns tekniska supportavdelning

Om du har tekniska frågor om den här produkten som inte besvaras i det här dokumentet går du till:

<http://www.sun.com/service/contacting/>

För teknisk support online går du till:

<http://www.sun.com/service/online/>

Om du vill skapa ett konto hos www.sun.com klickar du på Register under My Online Account till höger.

Tillhörande dokumentation

Område	Titel	Artikelnummer
Systeminställningsinformation	<i>Sun Java Workstation W1100z and W21100z Setup Poster</i>	817-6583-xx
Installationsinformation	<i>Sun Java W1100z och W2100z arbetsstationer: Komma igång</i>	819-0006-xx
Säkerhetsinformation	<i>Sun Java Workstation W1100z and W21100z Safety and Compliance Guide</i>	817-6586-xx
Sent tillkommen information	<i>Sun Java W1100z och W2100z arbetsstationer: Versionsinformation</i>	817-7995-xx

Ytterligare Sun-dokumentation online

Du kan visa, skriva ut och köpa ett brett urval Sun-dokumentation, inklusive översatta versioner, på adressen:

<http://www.sun.com/documentation/>

Du kommer åt den senaste versionen av dokumentationen för arbetsstationerna Sun Java W1100z och W2100z via länken Documentation på adressen:

<http://www.sun.com/w1100z>

<http://www.sun.com/w2100z>

Integritetspolicy

Sun Microsystems, Inc. respekterar din integritet och inser ditt behov av lämpligt skydd och lämplig hantering av de personidentifierande uppgifter du förser oss med.

Läs vår integritetspolicy på <http://www.sun.com/privacy/> för att få veta vilka åtgärder vi vidtar för att skydda din integritet.

Garanti

För specifik information om din garanti går du till:

<http://www.sun.com/service/support/warranty/index.html>

Sun är tacksamma för alla synpunkter

Sun vill gärna förbättra sina dokument och är tacksamma för alla synpunkter och förslag. Du kan skicka in synpunkter via:

<http://www.sun.com/hwdocs/feedback/>

Ange titel och artikelnummer på det aktuella dokumentet när du lämnar synpunkter: Artikelnumret för denna *Sun Java W1100z och W2100z arbetsstationer: Användarhandbok* är 817-6585-10.

Introduktion till arbetsstationerna Sun Java W1100z och W2100z

Arbetsstationerna Sun Java W1100z och W2100z är system som bygger på AMD Opteron-processorer. Arbetsstationerna levereras med en eller två AMD 64 Opteron-processorer förinstallerade på de inbyggda AMD sockel 940-platserna. Upp till 16 GB Dual Channel Registered ECC 400 DDR SDRAM finns tillgängligt för tvåprocessorssystemet (fyra DIMM-moduler per processor). Hårddiskkapaciteten omfattar upp till två interna PATA-100 80 GB hårddiskar eller upp till två 73 GB Ultra 320 SCSI hårddiskar.

Arbetsstationerna Sun Java W1100z och W2100z är utrustade med en AGP8x-kortplats för avancerade grafikkort och en 133 MHz och fyra 100 MHz PCI-X-kortplatser. Arbetsstationen har också ett Gigabit Ethernet-gränssnitt, två IEEE 1394-gränssnitt, fem USB 2.0-gränssnitt och ljudgränssnitt av branchstandard.

Följande avsnitt ingår i det här kapitlet:

- Avsnitt 1.1, "Beståndsdelar" på sidan 1-2.
- Avsnitt 1.2, "Operativsystem och programvara" på sidan 1-3.
- Avsnitt 1.3, "Översikt över maskinvarusystemet" på sidan 1-4.
- Avsnitt 1.4, "Starta och stänga av arbetsstationen" på sidan 1-8.

1.1 Beståndsdelar

TABELL 1-1 visar systemets huvudkomponenter.

TABELL 1-1 Sun Java W1100z- och W2100z-arbetsstationens beståndsdelar

Komponent	Beskrivning
Processor	<ul style="list-style-type: none">• En 64-bitars AMD Opteron-processor (Sun Java W1100z) respektive två 64-bitars AMD Opteron-processorer (Sun Java W2100z). Arbetsstationen Sun Java W1100z kan inte uppgraderas till två processorer.• Processorfrekvenser 1,8 GHz och snabbare• Upp till 1 MB Level 2-cache
Minne	<ul style="list-style-type: none">• Fyra DIMM-kortplatser per processor.• Varje inbyggd DIMM-sockel stöder moduler för 512 MB, 1 GB eller 2 GB DDR 400 SDRAM (maxhöjd 3,05 cm). <p>Obs! För tvåprocessorskonfigurationen stöder systemet åtta kortplatser och en största möjliga minneskapacitet på 16 GB.</p>
Medialagring	CD-RW/DVD-ROM- och DVD-RW-enheter
Härddiskenheter	Upp till två USCSI320 73 GB-enheter eller upp till två PATA100 80 GB-enheter. Härddiskenheterna kan inte kombineras.
Nätaggregat	550 W PSU
Nätverksanslutning	Inbyggd Broadcom BCM5703ci 10/100/1000BASE-T Gigabit Ethernet-styrenhet
PCI-anslutningar	Fem PCI-busskortplatser med fyra separata bussegment <ul style="list-style-type: none">• En 133 MHz PCI-X-busskortplats• Fyra 100 MHz PCI-X-busskortplatser
Övriga anslutningar	<ul style="list-style-type: none">• En parallellanslutning (skrivaranslutning)• Två seriella anslutningar• Fem USB 2.0-anslutningar (två på framsidan och tre på baksidan av arbetsstationen)• Två IEEE 1394-anslutningar (Firewire)• Anslutningar för linjeingång/linjeutgång• Anslutning för mikrofon

1.2 Operativsystem och programvara

Arbetsstationerna Sun Java W1100z och W2100z levereras inte med förinstallerade operativsystem. Information om vilka operativsystem som stöds på arbetsstationerna finns i *Sun Java W1100z och W2100z arbetsstationer: Komma igång*, 817-6584-xx.

Sun Java Workstation W1100z and W2100z Supplemental CD, som medföljer arbetsstationen, innehåller följande programvara:

- Kompletterande drivrutiner för stöd åt användarinstallerade operativsystem. Information om hur du installerar de här drivrutinerna finns i *Sun Java W1100z och W2100z arbetsstationer: Komma igång*, 817-6584-xx.
- Diagnostikprogrammet Eurosoft Pc-Check som ger olika möjligheter till diagnostiktestning av arbetsstationerna Sun Java W1100z och W2100z. Mer information finns i "Diagnostik" på sidan 3-1.

1.3 Översikt över maskinvarusystemet

I de följande avsnitten beskrivs maskinvarukomponenterna och deras placering i arbetsstationerna Sun Java W1100z och W2100z.

1.3.1 Utvändiga komponenter

1.3.1.1 Fram- och baksida

BILD 1-1 visar framsidan på arbetsstationerna Sun Java W1100z och W2100z.



BILD 1-1 Framsida

Obs! Systemfelslampan fungerar än så länge inte.

BILD 1-2 visar baksidan på arbetsstationerna Sun Java W1100z och W2100z.

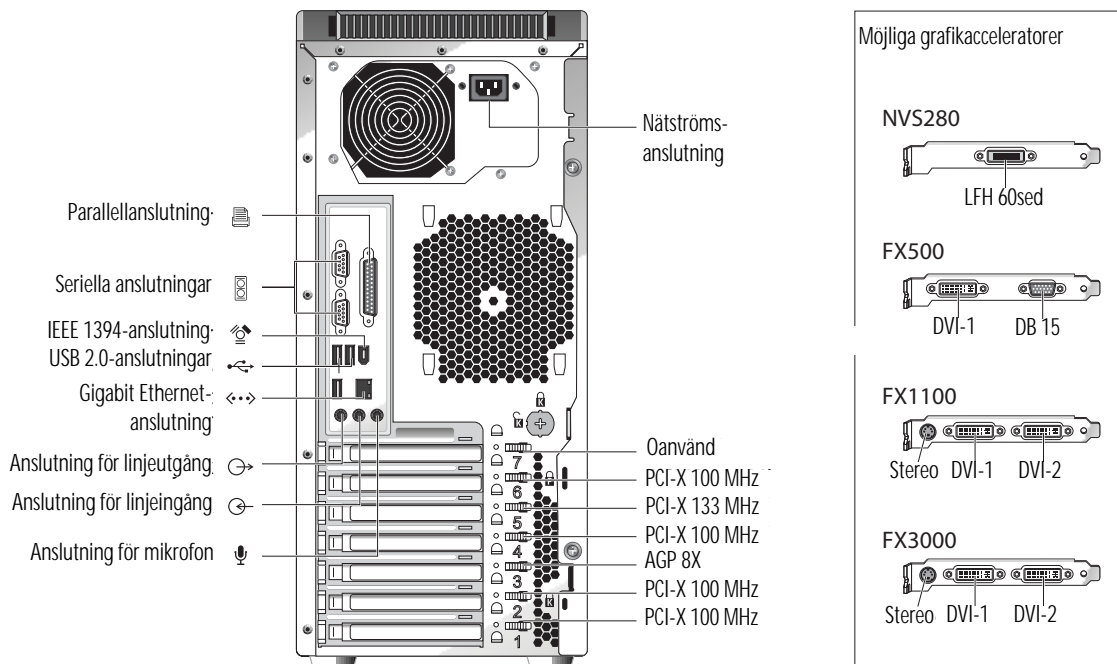


BILD 1-2 Baksida

1.3.1.2 Indikatorlampor på framsidan

TABELL 1-2 innehåller beskrivningar av indikatorlamporna på arbetsstationens framsida.

TABELL 1-2 Indikatorlampor på framsidan

Lampa	Beskrivning
Plattformsström	Den här lampan lyser när plattformsströmmen är påslagen.
Härddiskaktivitet	Den här lampan lyser när systemets hårddisk(ar) arbetar.
Systemfel	Den här lampan blinkar när ett allvarligt systemfel, t.ex. överspänning eller för hög temperatur, har detekterats. Den här indikatorlampan fungerar än så länge inte.

1.3.2 Invändiga komponenter

BILD 1-3 visar var komponenterna är placerade i en Sun Java W1100z-arbetsstation som är konfigurerad för en processor (1P).

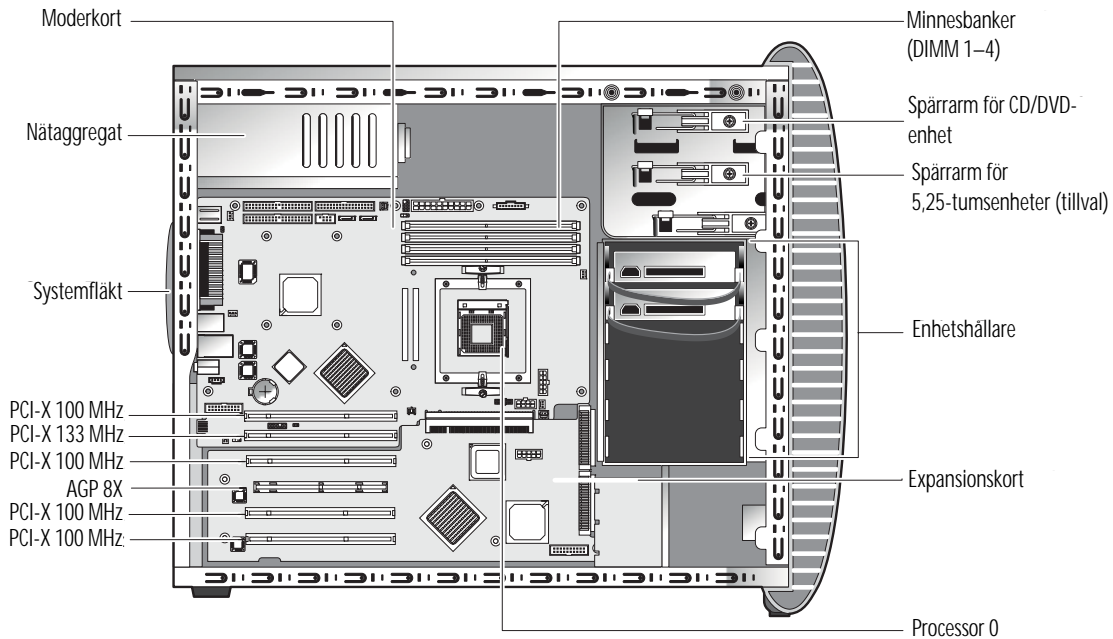


BILD 1-3 Systemkomponenter i arbetsstationen Sun Java W1100z

BILD 1-4 visar var komponenterna är placerade i en Sun Java W2100z-arbetsstation som är konfigurerad för två processorer (2P).

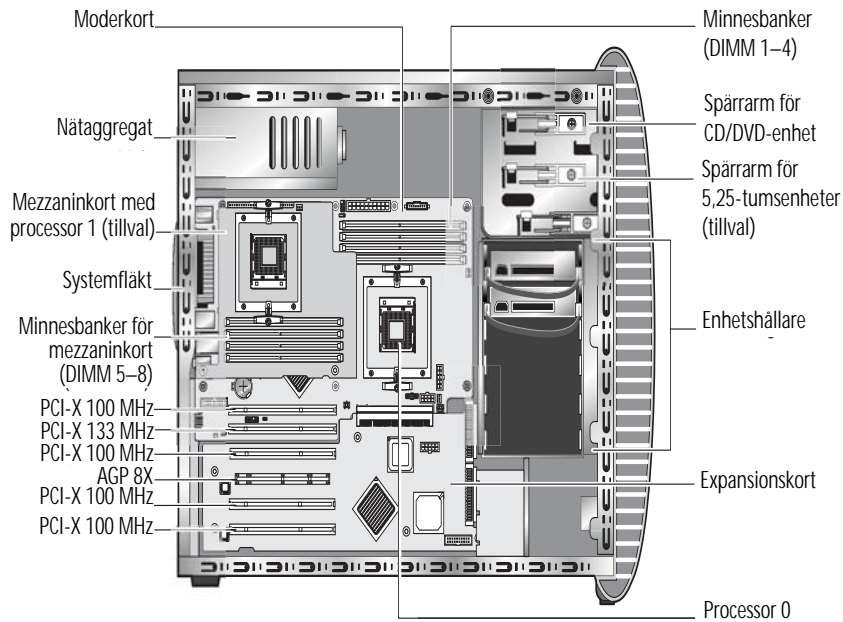


BILD 1-4 Systemkomponenter i arbetsstationen Sun Java W2100z

1.4 Starta och stänga av arbetsstationen

1.4.1 Starta arbetsstationen

Om du har installerat systemet korrekt och anslutit alla erforderliga kablar enligt anvisningarna i *Sun Java W1100z och W2100z arbetsstationer: Komma igång*, 817-6584-xx, kan du nu starta systemet.

Tips – Om du ska installera tillvalskomponenter i arbetsstationen, t.ex. extra DIMM-moduler, PCI-kort, optiska enheter eller hårddiskar, gör du det innan du startar arbetsstationen. Information om hur du tar bort och byter ut komponenter finns i Kapitel 4. Om du inte ska installera tillvalskomponenter är du nu klar att starta arbetsstationen.

Starta arbetsstationen på följande sätt:

1. **Slå på strömmen till bildskärmen och alla externa enheter.**
2. **Tryck på strömbrytaren på arbetsstationens framsida (BILD 1-1).**
3. **Vänta ett antal sekunder och kontrollera sedan att indikatorlampan för plattformsström på strömbrytaren lyser.**
Indikatorlampan för plattformsström tänds när arbetsstationens interna startprocess påbörjas (BILD 1-1).
4. **Om det är första gången arbetsstationen sätts igång måste du installera operativsystemet när systemets startprocess har slutförts.**

Mer information finns i *Sun Java W1100z och W2100z arbetsstationer: Komma igång*, 817-6584-xx.

Om du behöver ändra systemparametrar i BIOS trycker du på F2 under POST-processen för att öppna BIOS-konfigureringsprogrammet.



Var försiktig – Var försiktig när du gör ändringar i systemets BIOS, eftersom vissa ändringar kan orsaka systemfel.

1.4.2 Stänga av arbetsstationen

1. Spara dina data och stäng alla öppna program.

2. Läs igenom alla följande avstängningsalternativ innan du stänger av arbetsstationen:

- Stäng av arbetsstationen genom att använda operativsystemets kommando eller menyalternativ för avstängning.

I de flesta fall stänger detta av operativsystemet och därefter arbetsstationen.

- Om arbetsstationen inte stängs av genom operativsystemskommandot eller om detta kommando inte är tillgängligt trycker du på strömbrytaren (vars placering visas i BILD 1-2).

Detta initierar en ordnad avstängning av operativsystemet och stänger av arbetsstationen.

Obs! Undvik dataförluster genom att alltid använda ett av de två första alternativen när det går.

- Om arbetsstationen inte stängs av med något av de två första alternativen trycker du på strömbrytaren och håller den intryckt i cirka fyra sekunder.

Detta slår av strömmen till arbetsstationen, men initierar *inte* en ordnad avstängning av systemet. Den här metoden kan leda till dataförluster.

Om du inte lyckas stänga av arbetsstationen med något av ovanstående alternativ finns fler alternativ i Kapitel 2, "Felsökning" på sidan 2-1.

Vänta i minst fyra sekunder efter att du har stängt av arbetsstationen innan du startar den igen.

1.5 Komponenter som kan beställas

Du kan beställa ytterligare komponenter till arbetsstationerna Sun Java W1100z och W2100z. Komponenter som går att beställa visas i TABELL 1-3. Kontakta din lokala Sun-representant för mer information.

TABELL 1-3 Utbytbara komponenter

Komponent	Artikelnummer
EIDE 80 GB hårddisk, 72 000 RPM, 2M	595-7431-01
SCSI 73 GB hårddisk, LVD 320, 10K	595-7432-01
DVD/RW-enhet	595-7434-01
2 x 512 MB DDR 1-400 minnes-DIMM	595-7435-01
2 x 1 GB DDR 1-400 minnes-DIMM	595-7436-01
2 x 2 GB DDR 1-400 minnes-DIMM (i mån av tillgång)	595-7437-01
NVIDIA NVS280 grafikkort	595-7437-01
NVIDIA FX500 grafikkort	595-7437-01
NVIDIA FX1100 grafikkort	595-7440-01
NVIDIA FX3000 grafikkort	595-7443-01
Ultra 320 SCSI-adapter med dubbla portar	595-7353-01
Gigabit Ethernet-nätverkskort med en port (koppar)	595-7359-01

Information om fler arbetsstationskomponenter som kan bytas ut finns i Avsnitt 4.5, "Procedurer för enheter som kunden själv kan byta ut (CRU)" på sidan 4-7.

Obs! Arbetsstationerna Sun Java W1100z och W2100z är konfigurerade med antingen EIDE (ATA)- eller SCSI-hårddiskar. Du kan inte blanda olika typer av hårddiskar i samma system.

Felsökning

Ta reda på följande information innan du börjar felsöka dina specifika arbetsstationsproblem:

- Vad hände innan felet uppstod?
- Var det någon maskinvara eller programvara som modifierades eller installerades?
- Har arbetsstationen nyligen installerats eller flyttats?
- Hur länge har arbetsstationen visat symptom?
- Hur länge varar problemet och hur ofta dyker det upp?

När du har analyserat problemet och noterat din nuvarande konfiguration och miljö kan du välja mellan flera olika sätt att felsöka arbetsstationen:

- Inspektera systemet visuellt enligt anvisningarna i Avsnitt 2.1, "Visuell inspektion" på sidan 2-2.
- Läs igenom felsökningsprocedurerna i Avsnitt 2.2, "Felsökningsprocedurer" på sidan 2-3 för att se om någon av dem löser problemet.
- Utför ett diagnostiktest enligt anvisningarna i "Diagnostik" på sidan 3-1.
- Om du inte kan komma till rätta med problemet kontaktar du Suns tekniska support. Telefonnummer för support finns i Avsnitt 2.3, "Teknisk hjälp" på sidan 2-5.

2.1 Visuell inspektion

Felaktigt inställda kontroller och lösa eller felaktigt anslutna kablar är vanliga orsaker till problem med maskinvarukomponenter. När du undersöker ett systemproblem börjar du med att kontrollera alla utvändiga strömbrytare, kontroller och kabelanslutningar. Se Avsnitt 2.1.1, "Utföra en utvändig visuell inspektion" på sidan 2-2.

Om detta inte löser problemet inspekterar du systemets invändiga maskinvara och ser efter om det finns några problem som t.ex. att ett kort, en kabelanslutning eller en fästskruv har lossnat. Se Avsnitt 2.1.2, "Utföra en invändig visuell inspektion" på sidan 2-2.

2.1.1 Utföra en utvändig visuell inspektion

1. Stäng av systemet och all ansluten kringutrustning (i förekommande fall).
2. Kontrollera att alla nätkablar är korrekt anslutna till systemet, bildskärmen och all kringutrustning, och kontrollera strömkällorna.
3. Inspektera anslutningarna till alla anslutna enheter, däribland nätverkskablar, tangentbord, bildskärm och mus samt alla enheter som är anslutna till den seriella porten.

2.1.2 Utföra en invändig visuell inspektion

1. Stäng av operativsystemet om det är på och stäng av plattformsströmmen på framsidan av arbetsstationen.
2. Stäng av nätströmmen på baksidan av arbetsstationen.
3. Stäng av all ansluten kringutrustning, men koppla inte från nätkablarna.
4. Ta av den vänstra panelen enligt anvisningarna i Avsnitt 4.2, "Säkerhetsåtgärder vid installation" på sidan 4-2.



Var försiktig – Vissa komponenter, som t.ex. kylflänsen, kan bli väldigt varma när systemet är i drift. Ge de här komponenterna tid att svalna innan du tar i dem.

5. Kontrollera att komponenterna sitter på plats i socklar respektive anslutningar och att socklarna är rena.

6. Kontrollera att alla kablar inuti systemet är ordentligt kopplade till rätt anslutningar.
7. Sätt på den vänstra panelen igen.
8. Anslut systemet och all kringutrustning till strömkällorna igen, och starta dem sedan.

2.2 Felsökningsprocedurer

TABELL 2-1 innehåller möjliga problem som kan uppstå under användandet av arbetsstationen. Möjliga lösningar anges för varje problem. Om de angivna åtgärderna inte löser problemet kör du lämpligt diagnostiktest (se Kapitel 3).

TABELL 2-1 Felsökningsprocedurer

Problem	Möjlig lösning
Arbetsstationen startar inte när jag trycker på strömbrytaren på framsidan.	<ul style="list-style-type: none"> • Kontrollera att strömbrytaren på framsidan är påslagen (indikatorlampan för plattformsström på strömbrytaren ska lysa). • Kontrollera att nätkabeln är korrekt ansluten. • Kontrollera att det finns ström i vägguttaget. Testa det genom att koppla in en annan enhet.
Arbetsstationen stängs inte av när jag trycker på strömbrytaren på framsidan.	<ul style="list-style-type: none"> • Pröva med alla avstängningsalternativen som beskrivs i Avsnitt 1.4.2, "Stänga av arbetsstationen" på sidan 1-9. • Om arbetsstationen fortfarande inte stängs av kopplar du från nätkabeln på baksidan.
Indikatorn för nätverksstatus tänds inte.	<ul style="list-style-type: none"> • Kontrollera kabelanslutningarna och nätverksutrustningen för att se efter så att alla kablar sitter som de ska. • Installera om nätverksdrivrutinerna.
En extern enhet som är kopplad till en USB-anslutning fungerar inte.	<ul style="list-style-type: none"> • Minska antalet externa enheter som är anslutna till ett USB-nätnav. • Se dokumentationen som medföljer enheten.
Kan inte mata ut CD-RW/DVD-ROM-släden.	Stoppa in en pennspets eller ett gem i utmatningsöppningen på CD-RW/DVD-ROM-enheten.

TABELL 2-1 Felsökningsprocedurer (forts.)

Problem	Möjlig lösning
Systemet kan inte läsa hårddiskinformation.	Gör följande: <ol style="list-style-type: none"> 1. Stäng av arbetsstationen genom att trycka på strömbrytaren. 2. Ta av den vänstra panelen. 3. Kontrollera att ström- och datakablar är anslutna till hårddiskenheten och att stiften på kabeln och anslutningen inte är böjda. 4. Sätt på den vänstra panelen igen. 5. Starta om arbetsstationen.
Systemet kan inte läsa CD-informationen.	Kontrollera följande: <ul style="list-style-type: none"> • Använder du rätt typ av CD-skiva? • Sitter CD-skivan som den ska i enheten? • Är CD-skivan ren och utan repor? • Är kablar anslutna till CD-RW/DVD-ROM-enheten?
Ingen bild visas på bildskärmen.	Kontrollera följande: <ul style="list-style-type: none"> • Är kabeln ansluten till videoanslutningen? • Är bildskärmens nätkabel ansluten till nätuttaget? • Finns det ström i vägguttaget? Testa det genom att koppla in en annan enhet. • Sitter videokortet ordentligt på plats i anslutningen? • Är de invändiga kablar korrekt anslutna till videokortet?
Extern enhet fungerar inte.	<ul style="list-style-type: none"> • Se efter i dokumentationen som medföljde enheten om du behöver installera några enhetsdrivrutiner. • Kontrollera att kablar för den externa enheten är ordentligt anslutna och att stiften på kabeln och anslutningen inte är böjda. • Stäng av systemet, anslut den externa enheten på nytt och starta systemet.
Nyinstallerat minne identifieras inte.	<ul style="list-style-type: none"> • Kontrollera att minnet sitter som det ska på DIMM-sockeln. • Flytta minnet till den andra DIMM-sockeln för att kontrollera om det är något fel på sockeln. • Kontrollera att du använder 512 MB, 1 GB eller 2 GB DDR 400 SDRAM-moduler som är högst 3,05 cm höga. • Kontrollera att minnet är installerat parvis.

2.3 Teknisk hjälp

Om felsökningsprocedurerna i det här kapitlet inte löser problemet kan du i TABELL 2-2 hitta information om Suns webbplatser och telefonnummer för ytterligare teknisk support.

TABELL 2-2 Suns webbplatser och telefonnummer

Arbetsstationsdokument och supportresurser	URL-adress eller telefonnummer
PDF-filer för alla aktuella dokument om arbetsstationerna Sun Java W1100z och W2100z.	http://www.sun.com/documentation/
Dokumentation för Solaris™ och andra programvaror. Den här webbplatsen har fullständiga sökmöjligheter.	http://docs.sun.com/documentation/
Diskussions- och felsökningsforum.	http://supportforum.sun.com/
Support, diagnostikverktyg och varningsmeddelanden för alla Sun-produkter.	http://www.sun.com/bigadmin/
Webbplatsen SunSolve SM . Innehåller länkar till korrigeringsfiler för programvaror. Här finns även uppgifter om en del systemspecifikationer, felsöknings- och underhållsinformation och andra verktyg.	http://www.sunsolve.sun.com/handbook_pub/
SunService SM supporttelefonnummer.	+1-800-872-4786 (1-800-USA-4Sun) Välj alternativ 1
Innehåller en lista över internationella telefonnummer för SunService Support.	http://www.sun.com/service/contacting/solution.html
Supportkontakter för garanti- och kontraktärenden. Länkar till andra serviceverktyg.	http://www.sun.com/service/online/
Garantier för alla Sun-produkter.	http://www.sun.com/service/support/warranty

Diagnostik

Detta kapitel innehåller information om hur du använder diagnostikdelen på Sun Java Workstation W1100z and W2100z Supplemental CD som medföljde systemet. Om du har specifika problem med systemet använder du programmet Pc-Check Diagnostics för att diagnostisera och lösa dem.

Följande avsnitt ingår i det här kapitlet:

- Avsnitt 3.1, "Diagnostics Main Menu" på sidan 3-2.
- Avsnitt 3.2, "System Information Menu" på sidan 3-3.
- Avsnitt 3.3, "Advanced Diagnostics" på sidan 3-4.
- Avsnitt 3.4, "Immediate Burn-in Testing" på sidan 3-8.
- Avsnitt 3.5, "Deferred Burn-in Testing" på sidan 3-11.
- Avsnitt 3.6, "Create Diagnostics Partition" på sidan 3-12.
- Avsnitt 3.7, "Show Results Summary" på sidan 3-18.
- Avsnitt 3.8, "Print Results Report" på sidan 3-20.
- Avsnitt 3.9, "About Pc-Check" på sidan 3-20.
- Avsnitt 3.10, "Exit to DOS" på sidan 3-20.

3.1 Diagnostics Main Menu

Så här öppnar du Pc-Check Diagnostics huvudmeny:

1. **Sätt i Sun Java Workstation W1100z and W2100z Supplemental CD i CD-RW-enheten och starta om systemet.**

När systemet startar öppnas huvudmenyn för Sun Java Workstation W1100z and W2100z Supplemental CD.

2. **Skriv 1 för att köra programmet Hardware Diagnostics.**

Systeminformationen laddas och sedan öppnas Diagnostics Main Menu där följande menyalternativ visas:

- System Information Menu
- Advanced Diagnostics Tests
- Immediate Burn-in Testing
- Deferred Burn-in Testing
- Create Diagnostics Partition
- Show Results Summary
- Print Results Report
- About PC-CHECK
- Exit to DOS

Obs! Du använder diagnostikmenyn och alternativen på ungefär samma sätt som när du navigerar i DOS-baserade program, t.ex. genom att använda tangenbortskommandon och ESC för att stänga ett fönster. Navigationsinstruktioner visas längst ned i varje fönster.

3.2 System Information Menu

I följande tabell beskrivs alla alternativ på systeminformationsmenyn.

TABELL 3-1 Alternativ på System Information Menu

Alternativ	Beskrivning
System Overview	Innehåller grundläggande information om systemet, moderkort, BIOS, processor, minnescache, enheter, video, modem, nätverk, bussar och portar.
Hardware ID Image Menu	På Hardware ID Image Menu kan du skapa ett dokument med information om ditt system och jämföra det med uppdateringar och de senaste versionerna av systemet. XML är det format som används för att skapa och visa den här informationen, men du kan också välja ett textformat (.txt).
System Management Information	Information som hämtas från systemet om BIOS-typ, system, moderkort, extern diskenhet, processorer, minnesmoduler, cacheminne, kortplatser, systemhändelselogg, minnesmatris, minnesenheter, minnesenhetsadresser och systemstart.
PCI Bus Information	Det här alternativet påminner om System Management Information och innehåller information om specifika enheter från området <code>pci-config</code> i systemet.
IDE Bus Information	Visar huvud/slav-enheter på de primära och sekundära IDE-styrenheterna.
PCMCIA/CardBus Info	Inte relevant för arbetsstationerna Sun Java W1100z och W2100z.
Interrupt Vectors	Detaljredovisar och listar information om enhetsavbrottsvektorer.
IRQ Information	Visar avbrottsstilldelningar för maskinvara.
Device Drivers	Visar enhetsdrivrutiner som laddats under Open DOS.
APM Information	Det här alternativet testar systemets APM-kapacitet (Advanced Power Management). Du kan välja att ändra strömförsörjningsläge, granska energistatus, visa processoranvändning, hämta en PM-händelse eller ändra gränssnittsläget.
I/O Port Browser	Visar in- och utporttilldelningarna för systemets maskinvaruenheter.
Memory Browser	Gör så att du kan visa det tilldelade minnet för hela systemet.

TABELL 3-1 Alternativ på System Information Menu (forts.)

Alternativ	Beskrivning
Sector Browser	Läser sektorinformation på hårddiskarna och CD-RW/DVD-ROM-skivor sektor för sektor.
CPU Frequency Monitor	Testar processorhastigheten.
CMOS RAM Utilities	Visar systemets CMOS-inställningar.
SCSI Utilities	Ej tillämpligt för arbetsstationerna Sun Java W1100z och W2100z.
Text File Editor	Öppnar en filredigerare.
Start-Up Options	Här kan du göra inställningar för diagnostiktestning.

3.3 Advanced Diagnostics

I följande tabell visas namnet och en kort beskrivning på varje alternativ på menyn för avancerade diagnostiktester.

TABELL 3-2 Alternativ på Advanced Diagnostics Tests Menu

Alternativ	Beskrivning
Processor	Visar detaljerad information om processorn och innehåller menyn Processor Tests för testning av systemets processor.
Memory	Visar detaljerad information om minnet och innehåller menyn Memory Tests för testning av minnet i systemet. Anger också alla typer av minne i systemet, t.ex. system-, cache- och videominne.
Motherboard	Visar detaljerad information om moderkortet och innehåller menyn Motherboard Tests för testning av systemets moderkort.
Floppy Disks	Inte relevant för arbetsstationerna Sun Java W1100z och W2100z.
Hard Disks	Visar detaljerad information om hårddisken och innehåller menyn Hard Disk Tests för testning av systemets hårddiskar. Mer information om hur du testar hårddiskar plus skriptinformation finns i Avsnitt 3.3.1, "Testning av hårddisken" på sidan 3-7..
CD-ROM/DVD	Innehåller menyn CD-ROM/DVD för testning av CD-RW/DVD-ROM-enheter i systemet.

TABELL 3-2 Alternativ på Advanced Diagnostics Tests Menu *(forts.)*

Alternativ	Beskrivning
ATAPI Devices	Visar information om andra enheter som är anslutna till systemets IDE-styrenheter (t.ex. Zip-enheter) utöver CD-RW/DVD-ROM-enhet och hårddiskar.
Serial Ports	Visar information om den seriella porten och innehåller menyn Serial Ports Tests för testning av systemets seriella portar.
Parallel Ports	Visar information om parallellporten och innehåller menyn Parallel Ports Tests för testning av systemets parallellportar.
Modems	Visar detaljerad information om modemmet och innehåller en meny som du kan använda för olika tester av modemerna som är anslutna till systemet.
ATA	Innehåller en ATA-testmeny. Välj den parallell-ATA-drivrutin du vill testa, eftersom seriell ATA ännu inte stöds på arbetsstationerna Sun Java W1100 och W2100.
USB	Visar detaljerad information om USB-enheterna i systemet och innehåller menyn USB Tests för USB-testning.
FireWire	Visar detaljerad information om FireWire-enheter och innehåller menyn FireWire Tests.
SCSI	Utför tester av SCSI-registerstyrenheter.
Network	Utför tester av nätverksregisterstyrenheter.
Keyboard	Innehåller menyn Keyboard Test med alternativ för olika tester av tangentbordet.
Mouse	Visar detaljerad information om musen och innehåller en meny för testning av systemets mus.
Joystick	Visar detaljerad information om styrspaken och innehåller en meny för testning av styrspaken.
Audio	Visar detaljerad information om ljudenheterna i systemet och innehåller menyn Audio Tests för testning av ljudenhetsinformation. Det krävs ett PCI-ljudkort för att köra det här testet.

TABELL 3-2 Alternativ på Advanced Diagnostics Tests Menu *(forts.)*

Alternativ	Beskrivning
Video	Visar detaljerad information om videokortet. Till att börja med kan bildskärmen flimra, men sedan visas menyn Video Test Options som du kan använda för att utföra olika tester av bildvisningen.
Printers	Visar detaljerad information om skrivare och innehåller en lista över skrivartyper för testning av skrivare.
Firmware - ACPI	Visar detaljerad information om ACPI (Advanced Configurable Power Interface) och innehåller menyn ACPI Tests för testning av ACPI.

3.3.1 Testning av hårddisken

Så här testar du hårddisken:

1. Välj **Advanced Diagnostics Tests** på **Main Menu (huvudmenyn)**.
2. Välj **Hard Disks** på **Advanced Diagnostics Menu**.
3. Välj hårddisken du ska testa på **Select Drive Menu**.

I fönstret **Hard Disk Diagnostics** som öppnas visas dels information om hårddisken du har valt, dels **Hard Disk Tests Menu**.

På **Hard Disk Tests Menu** finns följande alternativ:

- Select Drive
- Test Settings
- Read Test
- Read Verify Test
- Non-Destructive Write Test
- Destructive Write Test
- Mechanics Stress Test
- Internal Cache Test
- View Error Log
- Utilities Menu
- Exit

Media Test-alternativen omfattar **Read Test**, **Read Verify Test**, **Non-Destructive Write Test** och **Destructive Write Test**. De här testerna är relevanta för att testa de medier som är sammankopplade med hårddiskmaskinvaran, t.ex. den fysiska disken.



Var försiktig – När du kör **Destructive Write Test** förstörs alla data på disken.

Device Test-alternativen omfattar **Mechanics Stress Test** och **Internal Cache Test**. De här testerna är relevanta för att testa icke-medierelaterade enheter som är sammankopplade med hårddiskmaskinvaran, t.ex. huvudet och det interna cacheminnet.

Förutom att du kan välja ett av de här testerna kan du även definiera flera parametrar för testet.

Du kan ändra parametrarna i alternativet **Test Settings**. I **Test Settings** har du tillgång till följande inställningar:

- **Media Test Settings**

Här kan du välja hur länge testet ska pågå, hur många procent av hårddisken som ska testas och vilka sektorer av hårddisken som ska testas.

- **Device Test Settings**

Här kan du välja hur länge enhetstesterna ska pågå och vilken testnivå som ska gälla.

- **Number of Retries**

Här kan du välja hur många försök som ska göras att testa en enhet innan testet avbryts.

- **Maximum Errors**

Här kan du välja hur många fel som tillåts innan testet avbryts.

- **Check SMART First**

SMART står för Smart Monitoring Analysis Reporting Test.

- **HPA Protection**

HPA står för Host Protected Area.

- **Exit**

3.4 Immediate Burn-in Testing

Med alternativet Immediate Burn-in Testing kan du köra skript för inbränningstester på arbetsstationen. Det finns tre förinstallerade skript för testning av systemet:

- `quick.tst` – Utför ett snabbt översiktstest för att fastställa systemets driftstatus. Testet kan ta upp till tjugo minuter och kräver ett visst deltagande av användaren.
- `noinput.tst` – Utför ett snabbt översiktstest för att fastställa systemets driftstatus. Det här testet kräver inte användarens deltagande. Hur lång tid testet tar beror på hur mycket minne det finns i systemet. Det kan ta upp till en timme och tjugo minuter.
- `full.tst` – Utför ett fullständigt test av alla komponenter för att fastställa systemets driftstatus. Testet kan ta flera timmar beroende på systemkonfigurationen.

Tips – Vart och ett av de här skripten testar hela systemets driftstatus. Om du bara vill testa en viss del av systemets hårddiskar finns information i Avsnitt 3.3.1, ”Testning av hårddisken” på sidan 3-7, om hur du ändrar testalternativen för att testa endast en procentandel av hårddiskarna i systemet.

När du väljer menyalternativet Immediate Burn-in Testing öppnas fönstret Continuous Burn-in Testing.

Fönstret innehåller samma lista över testkörningsalternativ som visas i TABELL 3-3. När något av skripten `quick.tst`, `noinput.tst` eller `full.tst` används laddas automatiskt de standardinställningar som visas i den tredje kolumnen.

TABELL 3-3 Alternativ för Continuous Burn-in Testing

Alternativ	Standardinställning – allmänt	Standardinställning med <code>quick.tst</code>, <code>noinput.tst</code> eller <code>full.tst</code>	Möjliga inställningar
Pass Control	Overall Time	Overall Passes	Individual Passes, Overall Passes eller Overall Time
Duration	01:00	1	Ange valfritt värde för att ange testets varaktighet
Script File	E/T	<code>quick.tst</code> , <code>noinput.tst</code> eller <code>full.tst</code>	<code>quick.tst</code> , <code>noinput.tst</code> eller <code>full.tst</code>
Report File	Ingen	Ingen	Användardefinierat
Journal File	Ingen	D:\noinput.jrl, D:\quick.jrl eller D:\full.jrl	Användardefinierat
Journal Options	Failed Tests	All Tests, Absent Devices och Test Summary	Failed Tests, All Tests, Absent Devices och Test Summary
Pause on Error	N	N	Y eller N
Screen Display	Control Panel	Control Panel	Control Panel eller Running Tests
POST Card	N	N	Y eller N
Beep Codes	N	N	Y eller N
Maximum Fails	Inaktiverat	Inaktiverat	1–9999

Så här gör du för att ladda ett av de befintliga skripten för att testa enheterna i systemet:

- **Välj Immediate Burn-in Testing på Main Menu (huvudmenyn).**

I den övre delen av fönstret visas alternativen som beskrivs i TABELL 3-3, och i den nedre delen visas alternativen på Burn-in Menu som beskrivs nedan.

- **Load Burn-in Script**

Ange något av följande:

- `quick.tst`, `noinput.tst` eller `full.tst`
- Om du har skapat och sparat ett eget skript anger du `d:\testnamn.tst`

Där *testnamn* är namnet på skriptet du har skapat.

- **Save Burn-in Script**

För att spara ett inbränningsskript som du har skapat anger du `d:\testnamn.tst`

Där *testnamn* är namnet på skriptet du har skapat.

- **Change Options**

Öppnar menyn Burn-in Options så att du kan ändra inställningar för de olika alternativen i TABELL 3-3 för det testskript som är laddat.

- **Select Tests**

Öppnar en lista över de tester som beroende på din arbetsstationskonfiguration kan köras för det testskript som är laddat.

- **Perform Burn-in Tests**

Börjar köra det inbränningstestskript som är laddat.

3.5 Deferred Burn-in Testing

Med Deferred Burn-in Testing kan du skapa och spara ett eget skript som du senare kan köra.

- **Välj Deferred Burn-in Testing på Main Menu (huvudmenyn).**

I den övre delen av fönstret visas alternativen som beskrivs i TABELL 3-3, och i den nedre delen visas alternativen på Burn-in Menu som beskrivs nedan.

- **Load Burn-in Script**

Ange något av följande:

- `quick.tst`, `noinput.tst` eller `full.tst`
- Om du har skapat och sparat ett eget skript anger du `d:\testnamn.tst`

Där *testnamn* är namnet på skriptet du har skapat.

- **Save Burn-in Script**

För att spara ett inbränningsskript som du har skapat anger du `d:\testnamn.tst`

Där *testnamn* är namnet på skriptet du har skapat.

- **Change Options**

Öppnar menyn Burn-in Options så att du kan ändra inställningar för de olika alternativen i TABELL 3-3 för det testskript som är laddat.

- **Select Tests**

Öppnar en lista över samtliga möjliga typer av tester som kan köras för det testskript som är laddat.

3.6 Create Diagnostics Partition

Alternativet Create Diagnostic Partition använder du för att installera en diagnostikpartition på den första startbara disken som Sun Java W1100z- eller W2100z plattformen påträffar.

I ett IDE-system finns den första startbara disken på primär-/huvud-IDE-enheten. I ett SCSI-system finns den första startbara disken på SCSI A-kanalen. Om det inte finns någon disk på SCSI A-kanalen söker systemet på SCSI B-kanalen efter den första hårddisken som påträffas.

I följande delavsnitt förklaras hur du skapar och kommer åt diagnostikpartitionen på arbetsstationerna Sun Java W1100z och W2100z:

- "Ta bort befintliga partitioner på en hårddisk" på sidan 3-12.
- "Lägga till en diagnostikpartition på den första startbara disken" på sidan 3-13.
- "Skapa en loggfil på diagnostikpartitionen" på sidan 3-15.
- "Komma åt diagnostikpartitionen i Red Hat Linux" på sidan 3-16.
- "Komma åt diagnostikpartitionen i Solaris x86" på sidan 3-17.
- "Komma åt diagnostikpartitionen i Windows" på sidan 3-18.

3.6.1 Ta bort befintliga partitioner på en hårddisk

Den aktuella hårddisken måste vara helt fri från partitioner för att det ska kunna skapas en diagnostikpartition på den med alternativet Create Diagnostic Partition. Därför måste du ta bort alla befintliga partitioner på en hårddisk om du planerar att skapa en diagnostikpartition på den.



Var försiktig – När du tar bort alla hårddiskpartitioner förstörs alla data på disken.

Du rensar bort partitionerna med hjälp av följande procedur:

1. **Sätt i Supplemental CD i CD-RW/DVD-ROM-enheten.**
2. **Starta om arbetsstationen.**
3. **Skriv 3 på Supplemental CD:s huvudmeny för att avsluta och gå till DOS.**
4. **Skriv `fdisk` vid kommandoprompten och tryck på Retur.**

5. Skriv 4 för att välja alternativ fast disk.

Den andra hårddisken sett från fdisk är den första startbara disken i systemet. Den första hårddisken sett från fdisk är den startbara Supplemental CD.



Var försiktig – Var försiktig när du utför följande tester så att du inte råkar radera några operativsystemspartitioner som du vill behålla. Om du tar bort hårddiskpartitioner förstörs alla data på disken.

6. Skriv 2 för att ta bort DOS-partition.

7. Skriv 1 eller 2 beroende på vilken typ av partition du vill ta bort.

8. Skriv numret på den partition du vill ta bort.

9. Skriv Y för att radera alla data och partitionen.

10. Upprepa Steg 6 till Steg 9 tills alla partitioner har tagits bort.

11. Tryck på ESC för att avsluta och sedan på valfri tangent för att starta om arbetsstationen.

3.6.2 Lägga till en diagnostikpartition på den första startbara disken

Pc-Check kan bara visa den första eller andra hårddisken i systemet från laddningsprogrammet. Programmet installerar automatiskt diagnostikpartitionen på den första startbara disken. Så här lägger du till diagnostikpartitionen på den första startbara disken:

1. Sätt i Supplemental CD i CD-RW/DVD-ROM-enheten.

2. Starta om arbetsstationen.

3. Skriv 1 på Supplemental CD:s huvudmeny för att köra Hardware Diagnostics.

4. Välj Create Diagnostic Partition på Main Menu (huvudmenyn).

- Om det inte finns några partitioner på den första startbara disken öppnas fönstret Sun Microsystems Partitioning Utility. Där visas följande meddelande: `Your primary hard disk is not partitioned. Would you like to partition it now?`
 - Välj Yes och tryck på Retur.
 - Ett fönster öppnas med följande meddelande: `Partitioning complete. Your machine will now be restarted.`

- Om den första startbara disken innehåller partitioner visas ett meddelande om att det inte går att skapa en partition för maskinvarudiagnostik eftersom det redan finns partitioner på disken.
 - Om detta sker följer du anvisningarna i "Ta bort befintliga partitioner på en hårddisk" på sidan 3-12. och rensar bort partitionerna från disken.
 - Upprepa därefter Steg 1 till Steg 4 i den här proceduren.

5. Tryck på Retur för att starta om arbetsstationen.

3.6.3 Skapa en loggfil på diagnostikpartitionen

Alla skript som kan laddas med programmet för maskinvarudiagnostik är fördefinierade att spara en logg på den aktiverade diagnostikpartitionen. Namnen på loggfilerna motsvarar skriptnamnen. Ett skript med namnet `noinput.tst` skulle till exempel skapa en loggfil med namnet `noinput.jrl`.

I följande anvisningar visas hur du skapar och kommer åt en loggfil på diagnostikpartitionen för skriptet `noinput.tst`:

1. Sätt i Supplemental CD i CD-RW/DVD-ROM-enheten.
2. Starta om arbetsstationen.
3. Välj 1 på Supplemental CD:s huvudmeny för att köra Hardware Diagnostics.
4. Välj Immediate Burn-in Testing på Main Menu (huvudmenyn).
5. Välj Load Burn-in Script.
6. Skriv `noinput.tst` och tryck på Retur.
Om du använder ett test som du har skapat själv måste du ange `d:\testnamn.tst` i fältet Load Burn-in Script.
Där `testnamn` är namnet på testet du har skapat.
7. Välj Perform Burn-in Tests för att köra skriptet.
8. När testet har slutförts trycker du på ESC för att avsluta och gå till fönstret Display Results.
9. Välj Exit to DOS och tryck på Retur.
10. Skriv `D:` vid DOS-prompten och tryck på Retur.
11. Skriv `dir` för att visa en lista över diagnostikpartitionens innehåll.
Loggen `noinput.jrl` finns med i listan.

3.6.4 Komma åt diagnostikpartitionen i Red Hat Linux

Så här kommer du åt diagnostikpartitionen om du kör ett Red Hat Linux-operativsystem:

1. **Ta ut Supplemental CD ur CD-RW/DVD-ROM-enheten.**
2. **Starta om arbetsstationen och starta operativsystemet Linux Red Hat.**
3. **Logga in som superanvändare.**
4. **Kontrollera om diagnostikpartitionen har konfigurerats som monterad genom att skriva följande kommando:**

```
# ls /diagpart
```

- Om det här kommandot inte får fram en lista över loggfilerna som skapats av programmet för maskinvarudiagnostik har operativsystemet aldrig konfigurerats att montera diagnostikpartitionen. Fortsätt till Steg 5.
- Om det här kommandot visar en lista över loggfilerna som skapats av programmet för maskinvarudiagnostik har operativsystemet redan konfigurerats att montera diagnostikpartitionen. Alla användare har läsbehörighet till den här partitionen. Det är dock endast superanvändaren som har läs- och skrivbehörighet till partitionen. Du behöver inte fortsätta med den här proceduren.

5. **Sätt i Supplemental CD i CD-RW/DVD-ROM-enheten.**
6. **Öppna ett terminalfönster när CD-skivan är installerad.**
7. **Skriv följande kommando:**

```
# cd /mnt/cdrom/drivers/linux
```

8. **Skriv följande för att installera diagnostikpartitionen:**

```
# ./install.sh
```

9. **Tryck på Retur.**

Följande rader visas om diagnostikpartitionen monteras som den ska:

```
Mounting Diagnostic Partition
```

```
Installation Successful
```

10. **Skriv följande kommando:**

```
# ls /diagpart
```

Då visas en lista över diagnostikpartitionens innehåll.

3.6.5 Komma åt diagnostikpartitionen i Solaris x86

Så här kommer du åt diagnostikpartitionen om du kör ett Solaris x86-operativsystem:

1. **Ta ut Supplemental CD ur CD-RW/DVD-ROM-enheten.**
2. **Starta om arbetsstationen och starta Solaris x86.**
3. **Logga in som superanvändare.**
4. **Kontrollera om diagnostikpartitionen har konfigurerats som monterad genom att skriva följande kommando:**

```
# ls /diagpart
```

- Om det här kommandot inte får fram en lista över loggfilerna som skapats av programmet för maskinvarudiagnostik har operativsystemet aldrig konfigurerats att montera diagnostikpartitionen. Fortsätt till Steg 5.
- Om det här kommandot visar en lista över loggfilerna som skapats av programmet för maskinvarudiagnostik har operativsystemet redan konfigurerats att montera diagnostikpartitionen. Alla användare har läsbehörighet till den här partitionen. Det är dock endast superanvändaren som har läs- och skrivbehörighet till partitionen. Du behöver inte fortsätta med den här proceduren.

5. **Sätt i Supplemental CD i CD-RW/DVD-ROM-enheten.**
6. **Öppna ett terminalfönster när CD-skivan är installerad.**
7. **Skriv följande:**

```
# cd /cdrom/cdrom0/drivers/sx86
```

8. **Skriv följande för att installera diagnostikpartitionen:**

```
# ./install.sh
```

9. **Tryck på Retur.**

Följande rader visas om diagnostikpartitionen monteras som den ska:

```
Mounting Diagnostic Partition
```

```
Installation Successful
```

10. **Skriv följande kommando för att visa en lista över diagnostikpartitionens innehåll:**

```
# ls /diagpart
```

3.6.6 Komma åt diagnostikpartitionen i Windows

Operativsystemet Windows tillåter inte att en diagnostikpartition monteras. Det finns inget sätt att visa eller komma åt diagnostikpartitionen om du kör Windows på en Sun Java W1100z- eller W2100z-arbetsstation.

Det enda sättet att få fram innehållet (loggfilerna) på diagnostikpartitionen är att ansluta en USB-diskettenhet till arbetsstationen Sun Java W1100z eller W2100z och utföra följande procedur:

1. Anslut USB-diskettenheten till en USB-port på arbetsstationen Sun Java W1100z eller W2100z.
2. Sätt i Supplemental CD i CD-RW/DVD-ROM-enheten.
3. Starta om arbetsstationen.
4. Skriv 3 på Supplemental CD:s huvudmeny för att avsluta och gå till DOS.
5. Skriv följande vid DOS-kommandoprompten:

```
C:> d:
```

6. För att kopiera en fil med namnet `noinput.jr1` till USB-diskettenheten skriver du:

```
C:> copy d:\noinput.jr1 a:\
```

Då sparas journalfilen på disketten i USB-diskettenheten.

3.7 Show Results Summary

I sammanfattningen visas testerna som har körts och deras resultat. För varje post anges Pass, Fail or N/A (godkänt, icke godkänt, ej tillämpligt).

Följande lista är en komplett uppräknning av alla möjliga alternativ som är tillgängliga med Supplemental CD. Om inte alla de här alternativen finns i ditt eget system kanske de inte visas i Show Results Summary.

■ Processor

I den här sektionen visas följande tester som görs på processorn: Core Processor Tests, AMD 64 Bit Core Tests, Math Co-Processor Tests – Pentium Class FDIV och Pentium Class FIST, MMX Operation, 3DNow! Operation, SSE Instruction Set, SSE2 Instruction Set och MP Symmetry.

■ **Motherboard**

I den här sektionen visas följande tester som görs på moderkortet: DMA Controller Tests, System Timer Tests, Interrupt Test, Keyboard Controller Tests, PCI Bus Tests och CMOS RAM/Clock Tests.

■ **Memory, Cache Memory, and Video Memory**

I den här sektionen visas följande tester som görs på de olika typerna av minne: Inversion Test Tree, Progressive Inv. Test, Chaotic Addressing Test och Block Rotation Test.

■ **Input Device**

I den här sektionen visas följande tester som görs på inenheter: Verify Device, Keyboard Repeat, Keyboard LEDs och Turbo Switch.

■ **Mouse**

I den här sektionen visas följande tester som görs på musen: Buttons, Ballistics, Text Mode Positioning, Text Mode Area Redefine, Graphics Mode Positions, Graphics Area Redefine och Graphics Cursor Redefine.

■ **Video**

I den här sektionen visas följande tester som görs på bildvisningen: Color Purity Test, True Color Test, Alignment Test, LCD Test och Test Cord Test.

■ **Printer**

Testet Verify Output görs på skrivaren.

■ **Multimedia**

I den här sektionen visas följande tester som görs på multimediekomponenterna: Internal Speaker Test, FM Synthesizer Test, PCM Sample Test, CD/DVD Drive Read Test, CD/DVD Transfer (KB/Sec), CD/DVD Transfer Rating, CD/DVD Drive Seek Test, CD/DVD Seek Time (ms), CD/DVD Test Disk Read och CD/DVD Tray Test.

■ **ATAPI Devices**

I den här sektionen visas följande tester som görs på ATAPI-enheter: Linear Read Test, Non-Destructive Write och Random Read/Write.

■ **Floppy Disk**

I den här sektionen visas följande tester som görs på disketten: Linear Read Test, Write Protect Test, Non-Destructive Write och Random Read/Write.

■ **Hard Disk**

I den här sektionen visas följande tester som görs på hårddisken: Read Test, Read Verify Test, Non-Destructive Write Test, Destructive Write Test, Mechanics Stress Test och Internal Cache Test.

■ **Serial Port**

I den här sektionen visas följande tester som görs på den seriella porten: IRQ Test, Line Control Test, Handshake Test, Loopback Test och Internal FIFO Test.

- **Modem**

I den här sektionen visas följande tester som görs på modemmet: Data Collection, Register Test, Loopback Test, Carrier Test och Dial Tone Test.

- **Parallel**

I den här sektionen visas följande tester som görs på parallellportarna: Verify Controller, Check Status Port och Interrupt Test.

- **USB**

I den här sektionen visas följande tester som görs på USB: Controller Tests och Functional Tests.

- **Hardware ID**

Jämförelsetestet används för att fastställa systemets maskin-ID. Det här testet är inte tillgängligt för arbetsstationerna Sun Java W1100z och W2100z.

3.8 Print Results Report

Med det här alternativet kan du skriva ut resultat av systemdiagnosen.

Kontrollera att arbetsstationen är ansluten till en skrivare och ange sedan erforderlig information för att skriva ut resultaten.

3.9 About Pc-Check

Det här fönstret innehåller allmän information om programmet Pc-Check, inklusive residenta och icke-residenta komponenter som exempelvis musenheter.

3.10 Exit to DOS

Med det här alternativet avslutar du Pc-Check och återgår till DOS-prompten.

Underhåll av arbetsstationen

Detta kapitel innehåller anvisningar om hur du lägger till, byter ut och konfigurerar komponenter i arbetsstationen efter att den har installerats. Följande avsnitt ingår i det här kapitlet:

- Avsnitt 4.1, "Verktyg och material som behövs" på sidan 4-1.
- Avsnitt 4.2, "Säkerhetsåtgärder vid installation" på sidan 4-2.
- Avsnitt 4.3, "Öppna arbetsstationen" på sidan 4-4.
- Avsnitt 4.4, "Komponenternas placering" på sidan 4-6.
- Avsnitt 4.5, "Procedurer för enheter som kunden själv kan byta ut (CRU)" på sidan 4-7.

4.1 Verktyg och material som behövs

- Stjärnskruvmejsel
- Flat skruvmejsel
- Sexkantsnyckel (endast för borttagning av mezzaninkort i ett system med dubbla processorer (2P))
- Antistatiskt handledsband (medföljer varje CRU, dvs. enhet som kunden själv kan byta ut)
- Alkoholfuktade torkdukar och kylpasta (medföljer processorer, kylflänsar, moderkort och mezzaninkort som kunden själv kan byta ut)

4.2 Säkerhetsåtgärder vid installation

Läs de följande avsnitten innan du tar av systemets vänstra panel. De här avsnitten innehåller information om viktiga ESD-säkerhetsåtgärder samt anvisningar om hur du ska gå till väga före och efter installation.

4.2.1 ESD-säkerhetsåtgärder

Elektrostatiska urladdningar (ESD) kan skada processorn, diskenheter, expansionskort och andra komponenter. Iaktta alltid följande säkerhetsåtgärder innan du installerar en systemkomponent:

1. **Ta inte upp en komponent ur skyddsförpackningen förrän du är klar att installera den.**
2. **Ta på dig ett antistatiskt handledsband och koppla det till systemchassits metallplatta eller någon annan metalldel i systemet innan du tar i komponenter.**
3. **Koppla bort nätkabeln från systemet innan du tar bort eller byter ut någon av systemkomponenterna.**

4.2.2 Anvisningar före installation

Utför alltid följande åtgärder innan du installerar en komponent:

1. **Stäng av systemet och all ansluten kringutrustning.**
2. **Koppla bort nätkabeln från systemet.**
(Moderkortet förses alltid med reservström när en nätkabel är ansluten.)
3. **Vidta de ovan angivna ESD-säkerhetsåtgärderna när du hanterar en systemkomponent.**

Se följande avsnitt för specifika installationsanvisningar.



Var försiktig – Om inte systemet är ordentligt avstängt innan du börjar installera komponenter kan det leda till allvarliga skador.

4.2.3 Anvisningar efter installation

Utför följande åtgärder efter att du har installerat en arbetsstationskomponent:

1. **Kontrollera att samtliga komponenter har installerats enligt de stegvisa anvisningarna.**
2. **Installera om eventuella PCI-kort och kringutrustning som du tidigare fick avlägsna.**
3. **Sätt på systemets vänstra panel och frontram igen.**
4. **Anslut alla utvändiga kablar till systemet.**
5. **Starta systemet.**



Var försiktig – När den vänstra panelen och hårddiskarna är avlägsnade ska du inte låta arbetsstationen vara igång i mer än högst tio minuter. Otillräckligt kylande luftflöde kan skada systemets komponenter.

4.3 Öppna arbetsstationen



Var försiktig – Stäng av systemet och all ansluten kringutrustning innan du fortsätter. Se Avsnitt 4.2.2, "Anvisningar före installation" på sidan 4-2..

Obs! Bilderna i det här avsnittet visar ett systemchassi för en processor (1P).

4.3.1 Ta av panelen

Du måste ta av den vänstra panelen för att komma åt systemets invändiga komponenter. Se BILD 4-1 när du utför den här proceduren.

1. Stäng av systemet och all ansluten kringutrustning.
2. Lossa de två fastmonterade fingerskruvarna på den vänstra panelens bakre kant (1).
3. För panelen mot arbetsstationens baksida (2). Luta panelens övre kant utåt (3) och lyft sedan upp (4) panelen för att ta loss den från chassit.

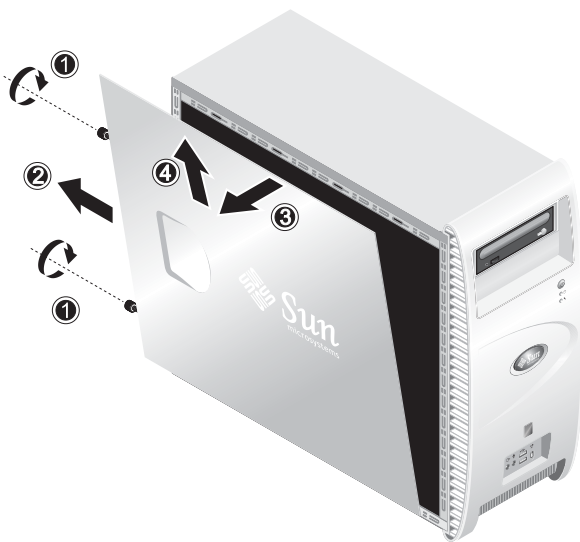


BILD 4-1 Ta av den vänstra panelen

4.3.2 Ta av frontramen

Se BILD 4-2 när du utför den här proceduren.

1. Ta av den vänstra panelen.
2. Tryck de låsklämmor i plast som finns nedtill på ramen uppåt så att de frigörs från fästena på insidan av frontchassit.
3. Lossa på ramen genom att luta dess nederkant bort från chassit.
4. Dra bort ramen från chassit.

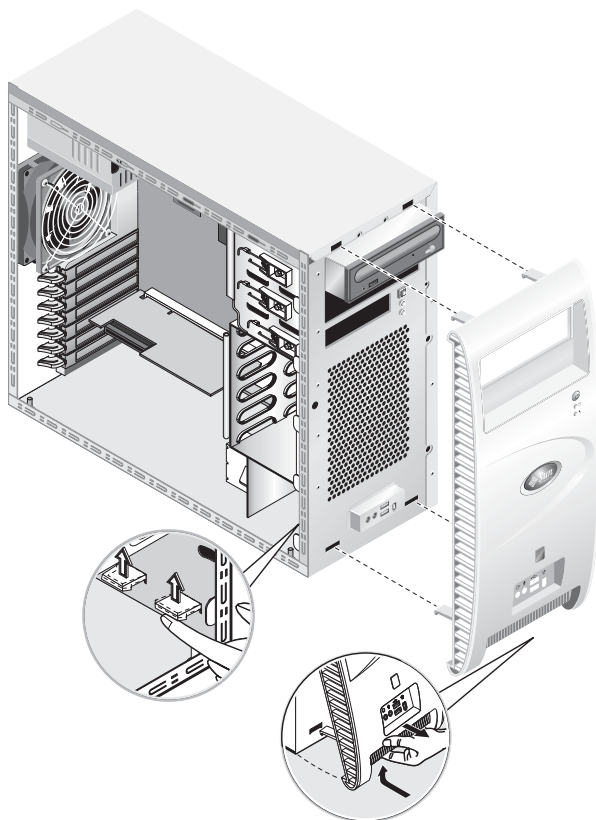


BILD 4-2 Ta av frontramen

4.4 Komponenternas placering

Se efter i BILD 4-3 var komponenterna är placerade innan du börjar ta bort eller byta ut någonting.

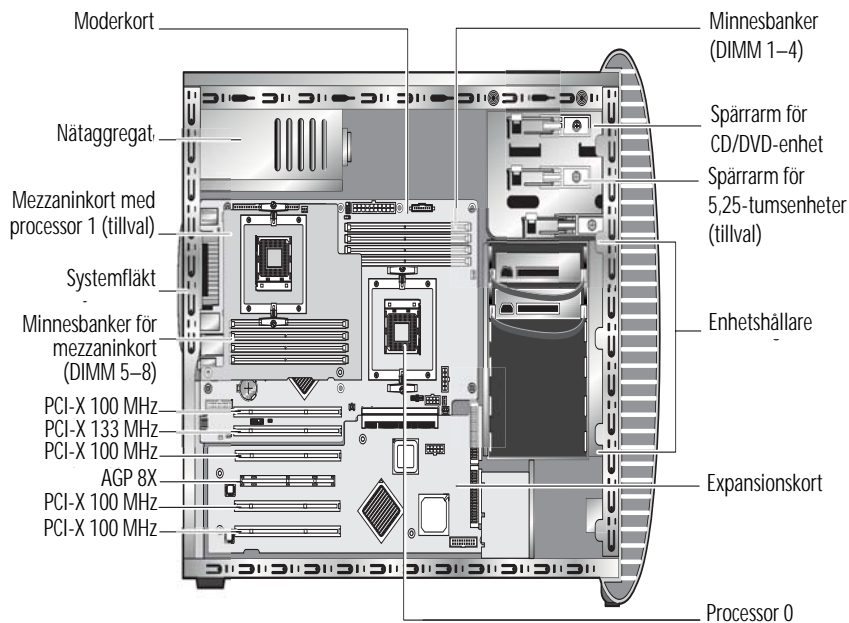


BILD 4-3 Komponenternas placering (system med dubbla processorer (2P) visas)

4.5 Procedurer för enheter som kunden själv kan byta ut (CRU)

Följande systemkomponenter kan installeras eller bytas ut av kunden själv.

- Hårddisk (se "Byta ut hårddiskar" på sidan 4-8).
- DVD-enhet (se "Byta ut en CD/DVD-enhet" på sidan 4-10).
- Extra lagringsenheter (se "Installera extra lagringsenheter" på sidan 4-12).
- Processor (se "Byta ut en processor" på sidan 4-13).
- DIMM-moduler (se "Byta ut DIMM-moduler" på sidan 4-20).
- PCI-kort (se "Byta ut ett PCI-kort" på sidan 4-22).
- Batteri (se "Byta ut systembatteriet" på sidan 4-24).
- Systemfläkt (se "Byta ut systemfläkten" på sidan 4-25).
- Nätaggregat (se "Byta ut nätaggregatet" på sidan 4-26).
- USB-ljudkort (se "Byta ut USB-ljudkortsenheten" på sidan 4-27).
- Systemkablar (se "Byta ut systemkablar" på sidan 4-30).
- Manöverpanel (se "Byta ut manöverpanelen" på sidan 4-28).
- Mezzaninkort (se "Byta ut mezzaninkortet" på sidan 4-32).
- Expansionskort (se "Byta ut expansionskortet" på sidan 4-33).

Obs! Moderkortet bör endast bytas ut av utbildade servicetekniker.

- Moderkort (se "Byta ut moderkortet" på sidan 4-34).

4.5.1 Byta ut hårddiskar

Obs! För närvarande stöds upp till två hårddiskar på varje arbetsstation. De två hårddiskarna måste vara av samma storlek och typ. I ett 1P-system måste därför en andra hårddisk vara en 80 GB EIDE-enhet, och i ett 2P-system måste en andra hårddisk vara en 73 GB SCSI-enhet.

Obs! Den nya hårddisken måste ha samma konfiguration som den som byts ut.

I följande procedur beskrivs hur du tar bort en hårddisk. Se BILD 4-4 när du utför den här proceduren.

Så här tar du bort hårddisken:

1. **Stäng av systemet och all ansluten kringutrustning och koppla sedan bort nätkabeln från systemet.**
2. **Ta av den vänstra panelen.**
3. **Koppla bort ström- och datakablarna från hårddisken (1).**
4. **Ta tag i hårddiskens handtag (2), och dra sedan försiktigt ut hårddisken från dess plats.**

Installation sker i motsatt ordning till den här proceduren.

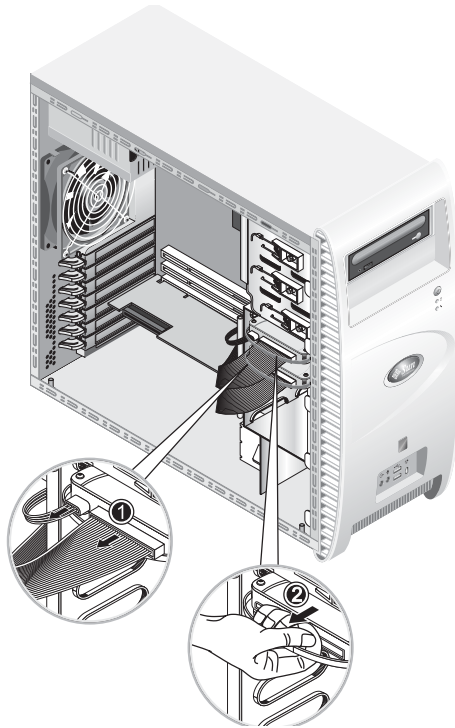


BILD 4-4 Ta bort hårddisken

Så här byter du ut en hårddisk:

- 1. Ta bort hårddisken enligt föregående beskrivning.**
- 2. Lossa de fyra skruvarna som låser fast hårddisken i hållaren och ta bort hårddisken.**

Installation sker i motsatt ordning till den här proceduren.

4.5.2 Byta ut en CD/DVD-enhet

I följande procedur beskrivs hur du tar bort CD/DVD-enheten. Se BILD 4-5 när du utför den här proceduren.

Obs! Den nya CD/DVD-enheten måste ha samma konfiguration som den som byts ut.

Så här tar du bort en CD/DVD-enhet:

1. **Stäng av systemet och all ansluten kringutrustning och koppla sedan bort nätkabeln från systemet.**
2. **Ta av den vänstra panelen.**
3. **Ta av frontramen.**
4. **Koppla bort ström- och IDE-datakablarna från CD/DVD-enheten (1).**
5. **Tryck enhetens spärrarm inåt och nedåt samtidigt för att lösgöra armen från spärrhaken (2).**
6. **Vrid armen mot chassits framsida tills stiftet i andra änden av armen frigörs från hålet intill spärrhaken (3).**
7. **Dra försiktigt ut CD/DVD-enheten ur chassit (4).**

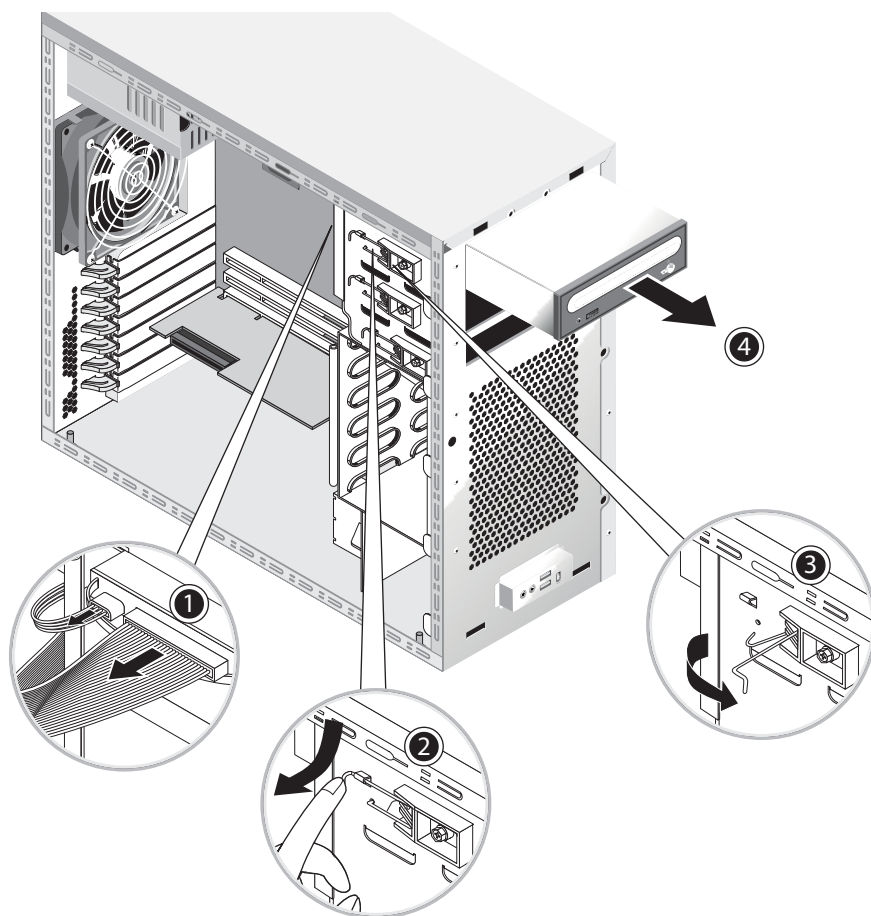


BILD 4-5 Ta bort CD/DVD-enheten

8. Placera CD/DVD-enheten på en antistatisk yta eller i en antistatisk påse.

Installation sker i motsatt ordning till den här proceduren.

Obs! När du sätter tillbaka CD/DVD-enheten i enhetsfacket ska du se till att hålet i enhetens hölje är i jämnhöjd med hålet i chassit som enhetens spärrarm drogs ut ur (se BILD 4-5).

Obs! Kontrollera att IDE-bygeln på baksidan av CD/DVD-enheten är ställd på CS (Cable Select).

4.5.3 Installera extra lagringsenheter

Systemet levereras med en förinstallerad CD-RW/DVD-ROM-enhet. Under CD-RW/DVD-ROM-enheten finns ett tomt 5,25-tums halvhöjdsfack där du kan installera en extra lagringsenhet. Se BILD 4-5 när du utför den här proceduren.

Så här tar du bort en extra lagringsenhet:

1. **Stäng av systemet och all ansluten kringutrustning och koppla sedan bort nätkabeln från systemet.**
2. **Ta av den vänstra panelen.**
3. **Ta av frontramen.**
4. **Dra ut fackets skyddshölje.**
Spara skyddshöljet för senare bruk.
5. **Tryck enhetens spärrarm inåt och nedåt samtidigt för att lösgöra armen från spärrhaken (2).**
6. **Vrid armen mot chassits framsida tills stiftet i andra änden av armen frigörs från hålet intill spärrhaken (3).**
7. **För in 5,25-tumsenheten med förinstallerad hållare i enhetsfacket.**
8. **Lås fast enheten i facket genom att vrida enhetens spärrarm mot chassits baksida.**

Obs! När du sätter tillbaka CD/DVD-enheten i enhetsfacket ska du se till att hålet i enhetens hölje är i jämnhöjd med hålet i chassit som enhetens spärrarm drogs ut ur (se BILD 4-5).

9. **Tryck spärrarmen nedåt och inåt tills den låses fast av spärrhaken.**
10. **Anslut ström- och IDE-datakablarna på den nya enhetens baksida.**

4.5.4 Byta ut en processor

I det här avsnittet beskrivs hur du tar bort eller byter ut processor och kylfläns. Procedurerna är exakt likadana för både processor 0 (på moderkortet) och processor 1 (på mezzaninkortet som är tillval).

Så här tar du bort kylfläns och processor:

Obs! Se till att säkerhetskopiera alla viktiga data innan du tar bort en processor från moderkortet.

1. **Stäng av systemet och all ansluten kringutrustning och koppla sedan bort nätkabeln från systemet.**
2. **Ta av den vänstra panelen.**
3. **Lägg försiktigt ned systemet på dess högra sida på ett stadigt, halkfritt underlag.**



Varning! – Kylflänsen kan bli väldigt varm. Låt kylflänsen svalna i några minuter innan du fortsätter den här proceduren.

4. **Koppla bort processorfläktens kabel från dess uttag.**

Om du tar bort processor 0 på moderkortet, se BILD 4-6.

Om du tar bort processor 1 på mezzaninkortet, se BILD 4-7.

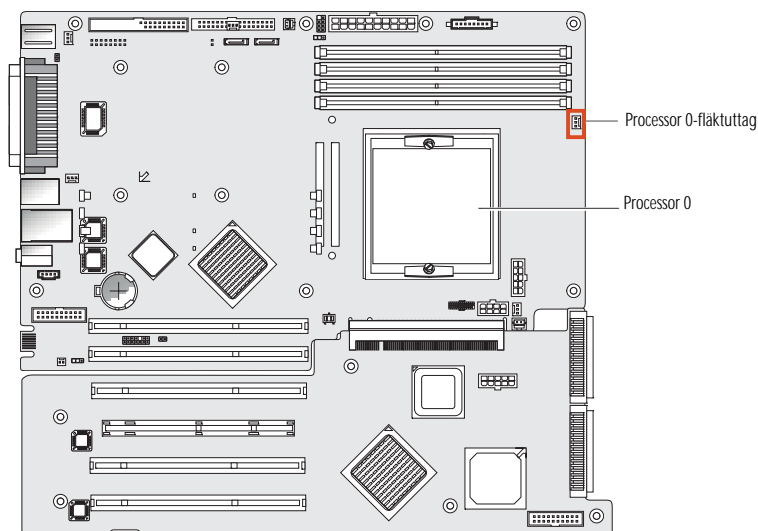


BILD 4-6 Processor 0-fläktens uttag på moderkortet

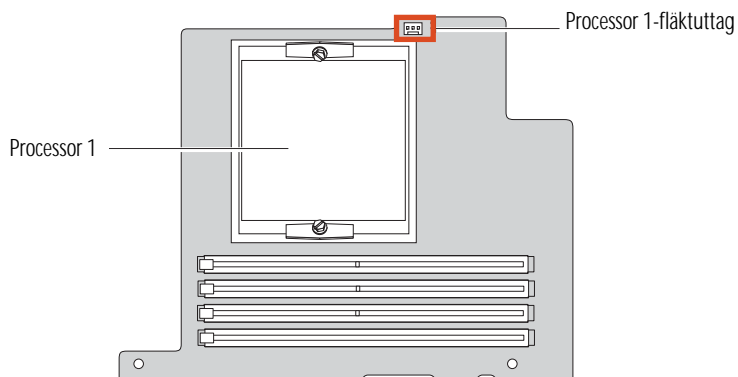


BILD 4-7 Processor 1-fläktens uttag på mezzaninkortet

5. Lossa de två skruvarna som håller fast kylfläns- och fläktenheten mot moderkortet (se (1) i BILD 4-8), och sväng därefter läsklämmorna utåt (2).

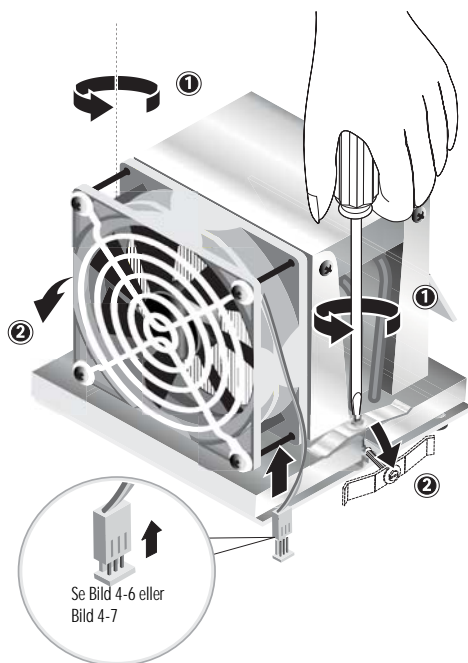


BILD 4-8 Lossa kylfläns- och fläktenhetens läsklämmor

- 6. Vrid kylfläns- och fläktenheten åt höger eller vänster för att lossa den från tätningen med kylpasta.**
- 7. Lyft kylfläns- och fläktenheten rakt upp och ta undan den från moderkortet (se BILD 4-9).**

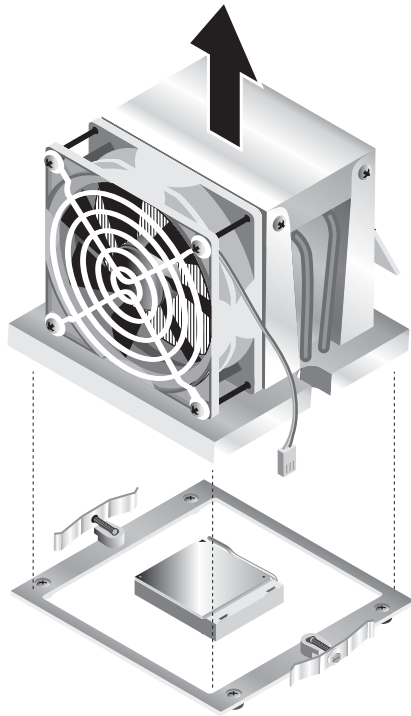


BILD 4-9 Ta bort kylfläns- och fläktenheten

8. Placera kylflänsen uppochnedvänd på en plan yta så att kylpastan inte kommer i kontakt med andra komponenter.
9. Torka med en alkoholfuktad torkduk bort kylpastan från kylflänsens undersida och processorns översida.

Obs! Om inte processorn rengörs innan den tas bort finns det risk att processorn eller andra komponenter förorenas.

10. Tryck först ned och för sedan upp processorsockelns spärrarm till det helt öppna, vertikala läget (se (1) i BILD 4-10).
11. Lyft upp processorn ur sockeln och lämna spärrarmen i det öppna läget (2).

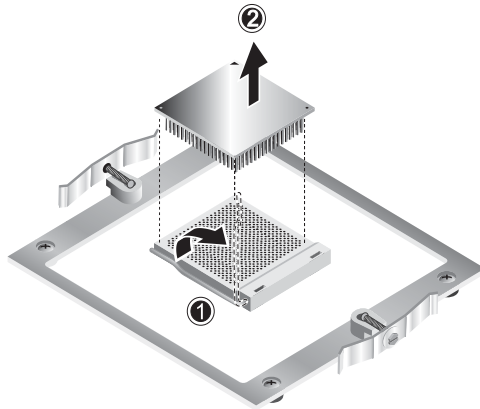


BILD 4-10 Ta bort processorn

Så här installerar du kylfläns och processor:

- 1. Iaktta ESD-säkerhetsåtgärderna och följ procedurerna före installation som finns angivna i Avsnitt 4.2.1, "ESD-säkerhetsåtgärder" på sidan 4-2..**
- 2. Kontrollera att processorsockelns spärrarm är i det helt öppna, upprätta läget.**
- 3. Passa in processorn mot sockeln så att stift 1 på processorn (vid det avfasade hörnet) sitter mot hål 1 på sockeln (vid hörnet med en pil). Se BILD 4-11.**

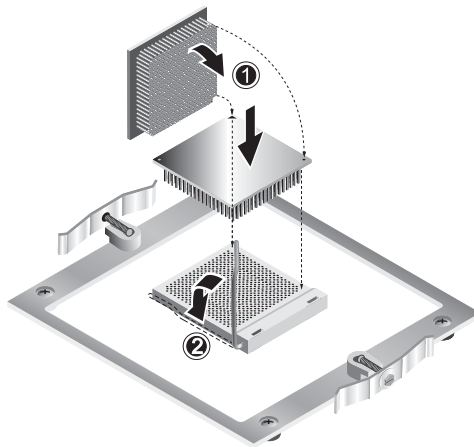


BILD 4-11 Installera processorn

4. Sätt i processorn i sockeln.

Obs! Om processorn är korrekt inriktad trycks den på plats utan större ansträngning. Försök inte tvinga ned processorn i sockeln om det tar emot.

5. När processorn är på plats i sockeln trycker du ned sockelns spärrarm för att låsa fast processorn (se (2) i BILD 4-11).
6. Använd sprutan som medföljer den nya processorn och tryck ut cirka 0,1 ml kylpasta i mitten på processorns översida.
Stryk inte ut pastan.
7. Se efter om det finns damm och ludd på kylfläns- och fläktenheten. Rengör vid behov.
8. Placera försiktigt kylfläns- och fläktenheten på processorn och passa in den mot fästena för att det ska bli så liten rörelse som möjligt efter den första kontakten med kylpastan (se BILD 4-12).



Var försiktig – Om kylflänsenheten förflyttas för mycket under installationen kanske kylpastan inte fördelas jämnt vilket kan medföra komponentskador.

9. Placera läsklämmorna över kylfläns- och fläktenheten (se (1) i BILD 4-13).
10. Börja dra åt fästskruvarna och växla från sida till sida tills skruvarna är helt åtdragna (2).
11. Anslut processorfläktens kabel till uttaget på moderkortet (3).

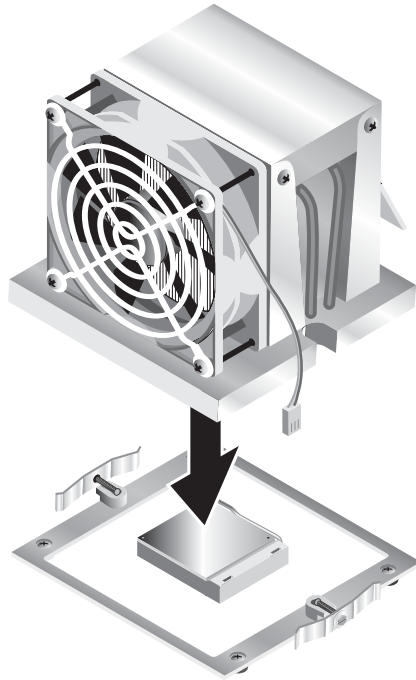


BILD 4-12 Installera kylfläns- och fläktenheten

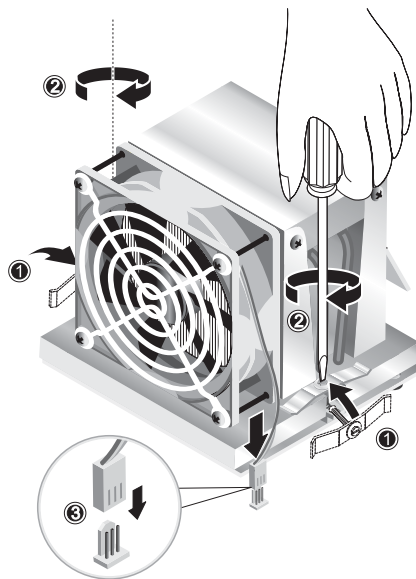


BILD 4-13 Sätta fast kylfläns- och fläktenheten

4.5.5 Byta ut DIMM-moduler

Det här avsnittet innehåller anvisningar om hur du tar bort och installerar en DIMM-modul (Dual In-line Memory Module). Se BILD 4-14 när du utför den här proceduren.

Obs! Med undantag för konfigurationen för Single-DIMM måste minnesmoduler installeras (och tas bort) parvis på intilliggande kortplatser.

För processor 0 gäller att DIMM-socklarna 1 och 2 ska fyllas först och därefter socklarna 3 och 4. För processor 1 fylls DIMM-socklarna 5 och 6 först och därefter socklarna 7 och 8.

Obs! Se till att säkerhetskopiera alla viktiga data innan du tar bort några DIMM-moduler från moderkortet.

Så här tar du bort en DIMM-modul:

1. **Stäng av systemet och all ansluten kringutrustning och koppla sedan bort nätkabeln från systemet.**
2. **Ta av den vänstra panelen.**
3. **Lägg försiktigt ned systemet på dess högra sida på ett stadigt, halkfritt underlag.**
4. **Leta reda på den DIMM-modul du vill ta bort.**
5. **Ta bort DIMM-modulen genom att trycka ned utmatningsspakarna i båda ändar av DIMM-sockeln.**

Obs! Lägg pekfingrarna på DIMM-modulens ovkant *innan* du trycker ned utmatningsspakarna för att varsamt frigöra modulen från sockeln.

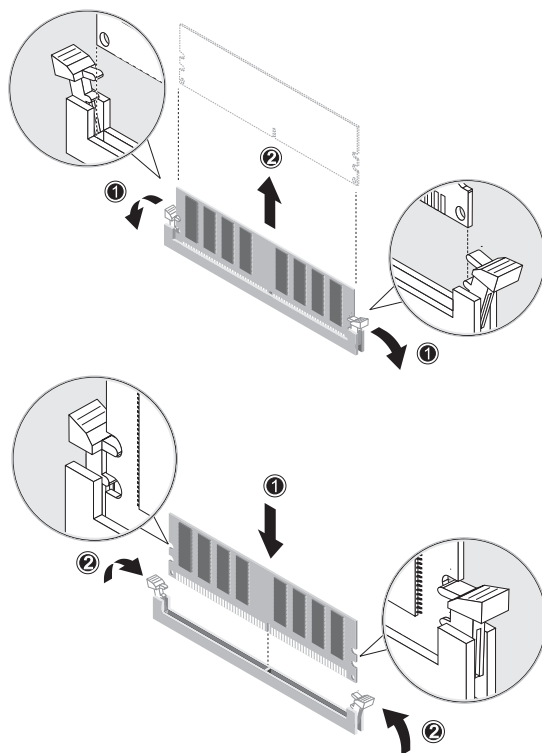


BILD 4-14 Ta bort och installera en DIMM-modul

Installation sker i motsatt ordning till den här proceduren.

Obs! Det finns skårer på DIMM-sockeln för att säkerställa korrekt installation.

4.5.5.1 Konfigurera om systemminnet

Systemet känner automatiskt av hur mycket minne som är installerat. Kör BIOS-konfigureringsprogrammet för att visa det nya värdet för totalt systemminne och notera det.

4.5.6 Byta ut ett PCI-kort

Den här proceduren beskriver hur du installerar ett vanligt PCI-kort, inklusive HBA (Host Bus Adapter).

Obs! Det kan finnas små skillnader på vilket sätt olika PCI-kort installeras i systemet. Inspektera varje kort visuellt och fastställ dess monteringskrav innan du påbörjar följande procedur.

Så här installerar du ett PCI-kort:

1. **Stäng av systemet och all ansluten kringutrustning och koppla sedan bort nätkabeln från systemet.**
2. **Ta av den vänstra panelen.**
3. **Lägg försiktigt ned systemet på dess högra sida på ett stadigt, halkfritt underlag.**
4. **Se efter på serviceetiketten på insidan av den vänstra panelen och välj en tom PCI-kortplats som är kompatibel med kortet du ska installera.**
5. **Tryck från insidan av chassit ihop den blå läsklämman (som låser fast täckplåten för den valda kortplatsen) tills den går igenom öppningen på baksidan (se (1) i BILD 4-15). Vrid sedan klämman utåt.**
6. **Dra ut täckplåten (se (2) i BILD 4-15).**
Spara den för senare bruk.
7. **Ta ut PCI-kortet ur skyddsförpackningen. Lägg vid behov kortet på en antistatisk yta tills du är klar att installera det.**
8. **Installera PCI-kortet på den valda kortplatsen och tryck in det tills det sitter ordentligt (se (1) i BILD 4-16).**
9. **Vrid tillbaka läsklämman in i chassit tills den snäpper på plats (se (2) i BILD 4-16).**

Obs! Om du installerar ett fullängds-PCI-kort kontrollerar du att kortets framkant sitter som det ska i platskenan under enhetshållaren.

10. **Anslut alla erforderliga adapttrar och kablar till kortet.**

Borttagning sker i motsatt ordning till den här proceduren.

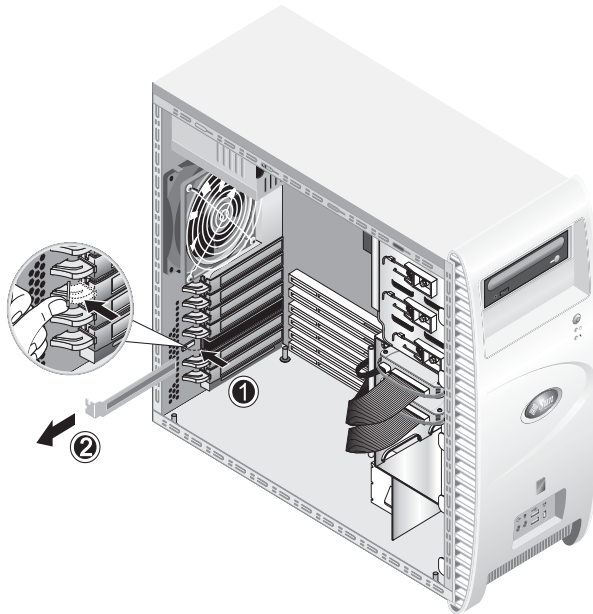


BILD 4-15 Ta bort täckplåten för en PCI-kortplats

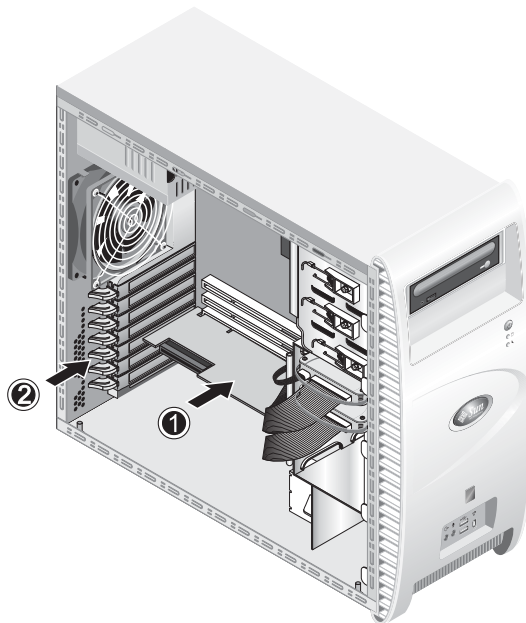


BILD 4-16 Installera PCI-kortet

4.5.7 Byta ut systembatteriet

Så här tar du bort och installerar batteriet (se BILD 4-17):

1. Stäng av systemet och all ansluten kringutrustning och koppla sedan bort nätkabeln från systemet.
2. Ta av den vänstra panelen.
3. Lägg försiktigt ned systemet på dess högra sida på ett stadigt, halkfritt underlag.
4. Ta bort mezzaninkortet, om det finns ett sådant, och PCI-kortet på kortplats 1 för att komma åt batterisockeln.
5. Stoppa in en liten flat skruvmejsel mellan batteriet och spärrhaken för att få loss batteriet från sockeln (1).
6. Lyft upp batteriet och ta bort det (2).
7. Sätt i ett nytt batteri med plustecknet (+) uppåt, och kontrollera att det sitter ordentligt på plats (3).

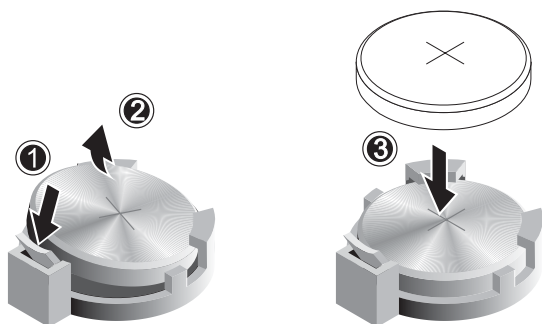


BILD 4-17 Ta bort och installera batteriet

4.5.8 Byta ut systemfläkten

Så här tar du bort systemfläkten (se BILD 4-18):

1. Stäng av systemet och all ansluten kringutrustning och koppla sedan bort nätkabeln från systemet.
2. Ta av den vänstra panelen.
3. Lägg försiktigt ned systemet på dess högra sida på ett stadigt, halkfritt underlag.
4. Koppla bort systemfläktens strömanslutning till moderkortet (1).
5. Tryck från utsidan på chassits baksida på den fjäderbelastade knappen i mitten av systemfläkten (2).
6. Håll knappen intryckt och för samtidigt upp fläkten (3) och dra ut den ur monteringsspåren (4).

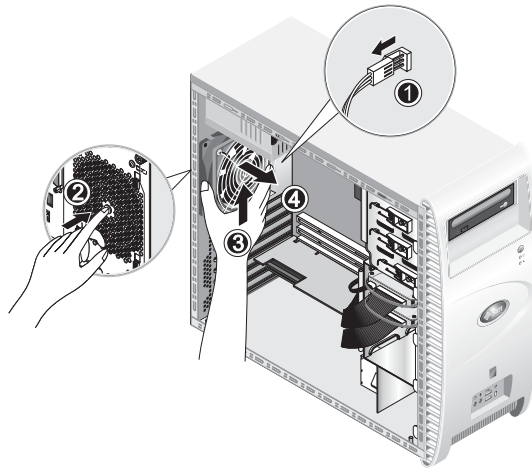


BILD 4-18 Ta bort systemfläkten ur systemet

7. Ta loss fläkten från dess ram genom att knäppa upp de fyra hakarna på ramen innan du drar undan fläkten.

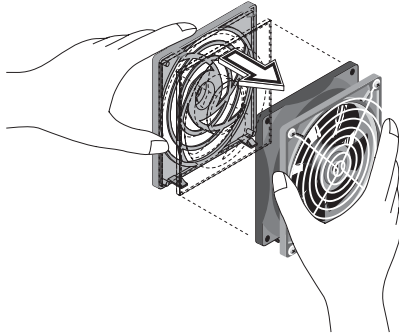


BILD 4-19 Ta bort systemfläkten ur ramen

Installation sker i motsatt ordning till den här proceduren.

4.5.9 Byta ut nätaggregatet

Så här tar du bort nätaggregatet (se BILD 4-20):

- 1. Stäng av systemet och all ansluten kringutrustning och koppla sedan bort nätkabeln från systemet.**
- 2. Ta av den vänstra panelen.**
- 3. Lägg försiktigt ned systemet på dess högra sida på ett stadigt, halkfritt underlag.**
- 4. Koppla loss anslutningarna från moderkortet och frigör kabelbanden (1).**
- 5. Lossa 4-stiftanslutningarna till DVD-enheten och eventuella andra in- och utenheter.**
- 6. Lossa de två skruvarna som fäster baksidan av nätaggregatet mot chassits högra sida (2).**
- 7. Lossa från utsidan på chassits baksida de fyra fästskruvarna (3) och ta ut nätaggregatet via systemchassits insida (4).**

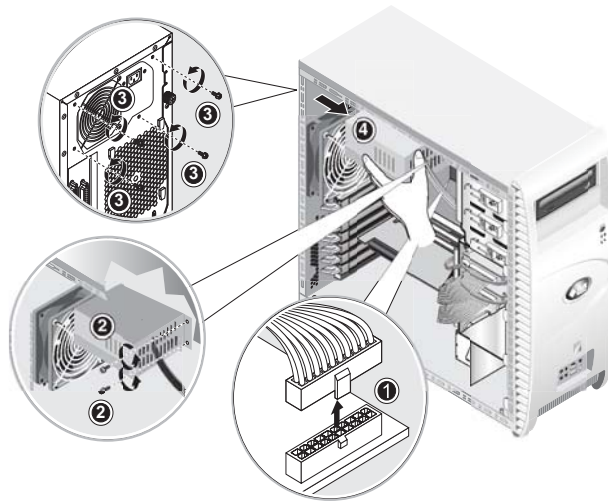


BILD 4-20 Ta bort nätaggregatet

Installation sker i motsatt ordning till den här proceduren.

4.5.10 Byta ut USB-ljudkortsenheten

Så här tar du bort USB-ljudkortsenheten (se BILD 4-21):

1. Stäng av systemet och all ansluten kringutrustning.
2. Ta av den vänstra panelen och frontramen.
3. Placera systemenheten på ett plant, stadigt underlag.
4. Koppla bort ljud-, USB- och IEEE 1394-kablarna från ljudkortet (1).
5. Lossa från chassits framsida den enda skruven som fäster USB-ljudkortsenheten mot systemets framsida (2).
6. Lyft försiktigt ljudenheten uppåt och något utåt från framsidan.
7. Avlägsna de två skruvarna som håller fast ljudkortet vid metallramen (3).
8. Ta ut ljudkortet ur metallramen (4).

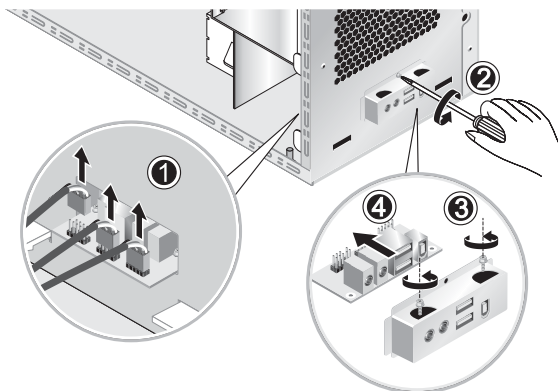


BILD 4-21 Ta bort USB-ljudkortet

Installation sker i motsatt ordning till den här proceduren.

4.5.11 Byta ut manöverpanelen

Så här tar du bort manöverpanelen:

1. Stäng av systemet och all ansluten kringutrustning och koppla sedan bort nätkabeln från systemet.
2. Ta av den vänstra panelen och frontramen.
3. Lägg försiktigt ned systemet på dess högra sida på ett stadigt, halkfritt underlag.
4. Lossa från chassits framsida den enda skruven som fäster manöverpanelen mot chassits framsida (se BILD 4-22).
5. Fatta från chassits insida tag om manöverpanelskablar och dra försiktigt in panelen i chassit.
6. Koppla loss de två anslutningarna som förbinder manöverpanelen med moderkortet och dra ut manöverpanelen ur chassit (se BILD 4-23).

Installation sker i motsatt ordning till den här proceduren.

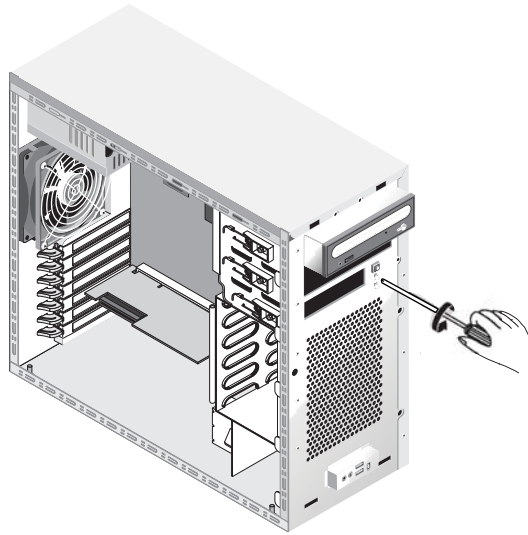


BILD 4-22 Skruva loss manöverpanelen

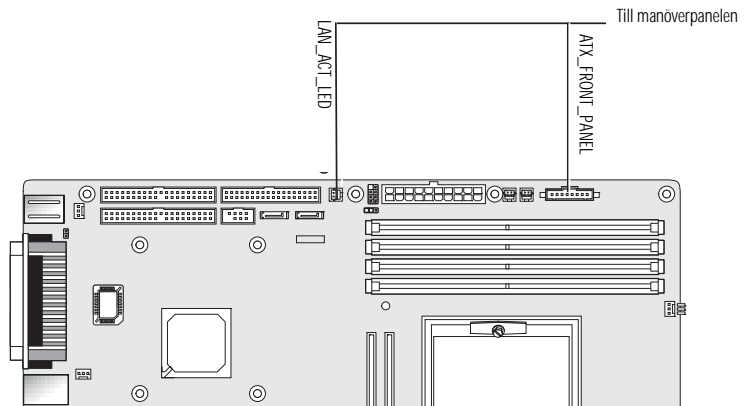


BILD 4-23 Koppla bort manöverpanelens kablar

4.5.12 Byta ut systemkablar

Följande systemkablar har kontakter i båda ändarna och kan således såväl tas bort som anslutas av kunden själv. Alla övriga kablar är permanent fästade till en systemkomponent i ena änden och måste tas bort eller bytas ut tillsammans med komponenten.

- Strömkabel mellan moderkort och expansionskort
- USB-ljudkortskablar framtill:
 - Ljudkabel
 - USB-kabel
 - IEEE 1394-kabel
- IDE-kabel (DVD-enhet)
- IDE-kabel (hårddisk)
- SCSI-kabel/kablar
- CD_IN-kabel från DVD-enhet

Varje kabelanslutning på moderkortet och expansionskortet är märkt för att hjälpa dig att identifiera vilken kabel som ska anslutas till den.

Så här tar du bort och ansluter systemkablar:

- 1. Stäng av systemet och all ansluten kringutrustning och koppla sedan bort nätkabeln från systemet.**
- 2. Ta av den vänstra panelen.**
- 3. Lägg försiktigt ned systemet på dess högra sida på ett stadigt, halkfritt underlag.**
- 4. Kontrollera att all kabeldragning är korrekt och att samtliga kabelanslutningar sitter som de ska innan du sätter på den vänstra panelen igen.**

Använd BILD 4-24 för att identifiera kabeln som ska bytas ut.

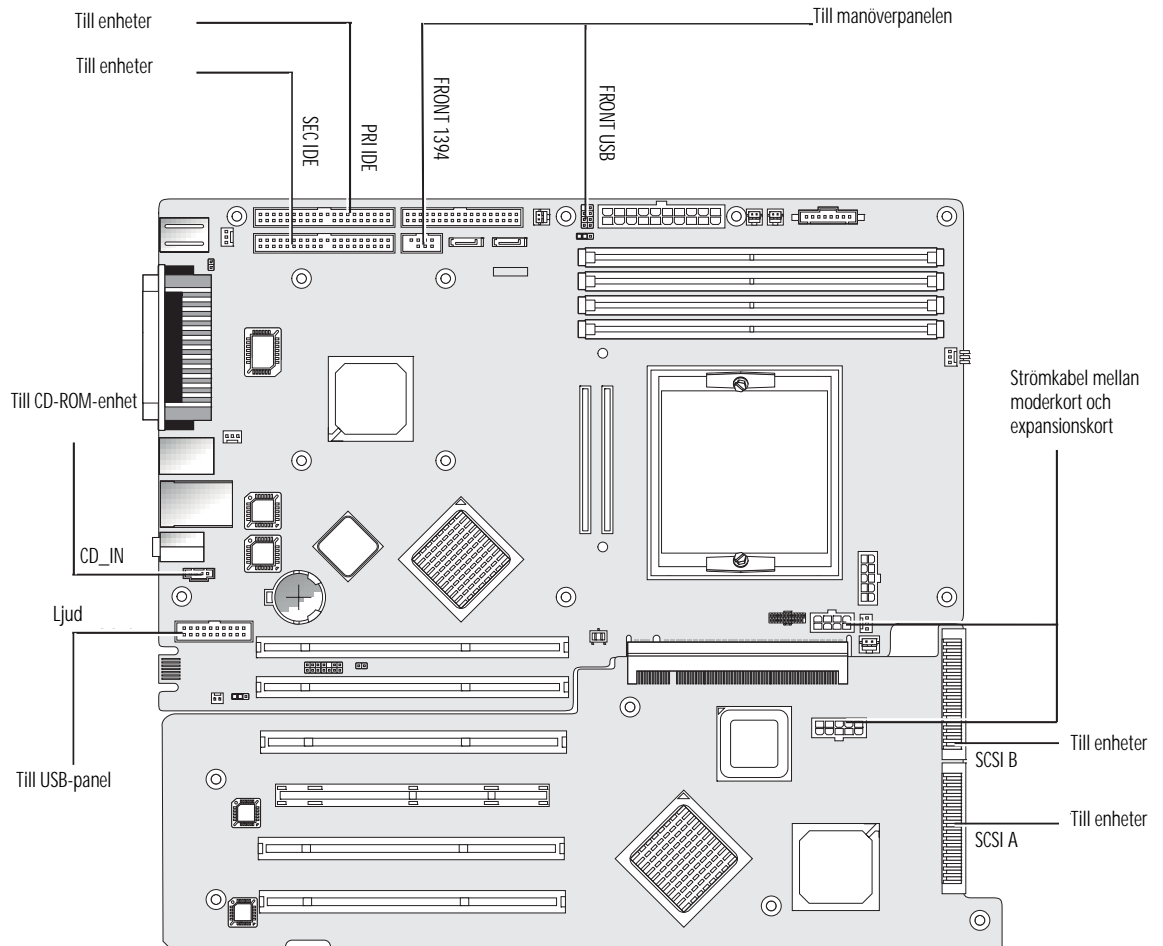


BILD 4-24 Systemkablar

4.5.13 Byta ut mezzaninkortet

Så här tar du bort mezzaninkortet (se BILD 4-25):

1. Stäng av systemet och all ansluten kringutrustning och koppla sedan bort nätkabeln från systemet.
2. Ta av den vänstra panelen.
3. Lägg försiktigt ned systemet på dess högra sida på ett stadigt, halkfritt underlag.
4. Ta bort kylfläns- och fläktenheten (se "Så här tar du bort kylfläns och processor:" på sidan 4-13) för att frilägga fyra av mezzaninkortets fästskruvar.
5. Lossa de sex skruvarna som fäster mezzaninkortet vid moderkortet (1-6).
6. Lyft mezzaninkortet rakt upp (7) för att frigöra det från de två anslutningarna på moderkortet (8).

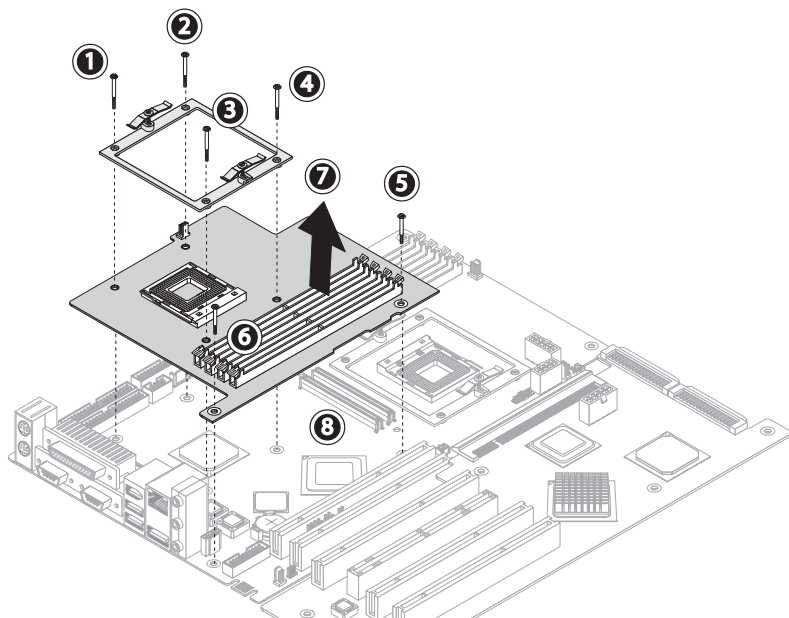


BILD 4-25 Ta bort mezzaninkortet

7. Ta bort processorn (se "Så här tar du bort kylfläns och processor:" på sidan 4-13).
8. Ta bort DIMM-modulerna (se "Ta bort och installera en DIMM-modul" på sidan 4-21).

Installation sker i motsatt ordning till den här proceduren.

4.5.14 Byta ut expansionskortet

Den här proceduren beskriver hur du tar bort expansionskortet.

1. Stäng av systemet och all ansluten kringutrustning och koppla sedan bort nätkabeln från systemet.
2. Ta av den vänstra panelen.
3. Lägg försiktigt ned systemet på dess högra sida på ett stadigt, halkfritt underlag.
4. Ta bort eventuella PCI-kort som är installerade på expansionskortet (se Avsnitt 4.5.6, "Byta ut ett PCI-kort" på sidan 4-22.).
5. Ta bort plastskenan för PCI-kort nere till vänster på chassits framsida genom att klämma ihop tapparna och dra skenan mot chassits baksida.
Den här åtgärden ger svängrum för SCSI-kabeln i Steg 6.
6. Koppla bort SCSI-data- och strömkabeln från expansionskortet (se BILD 4-26).

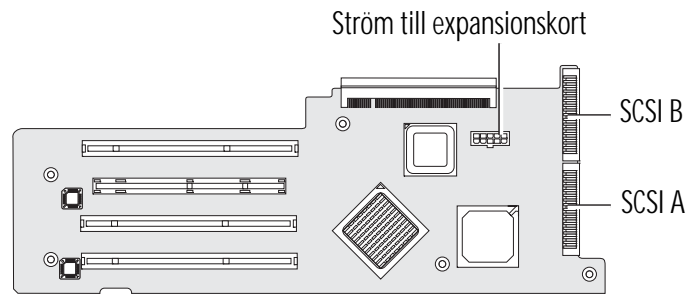


BILD 4-26 Koppla bort expansionskortsanslutningarna

7. Lossa de fem skruvarna som fäster expansionskortet på systemchassit (se (1-5) i BILD 4-27).
8. Tryck in den svarta plastfliken som sticker ut från det bakre hörnbenet och närmaste PCI kortplats (6).

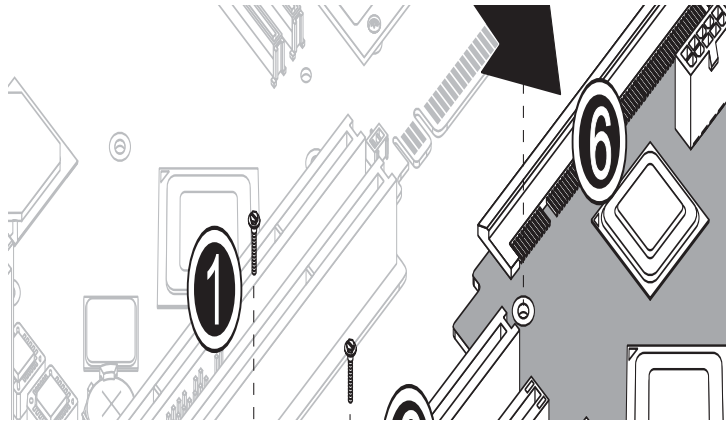


BILD 4-27 Lossa fästskruvarna och ta bort expansionskortet

9. Lyft försiktigt upp expansionskortets ena sida, den som är intill chassits botten, cirka 2,5 cm.
10. Dra undan expansionskortet från moderkortet för att koppla ifrån anslutningen. Ta ut expansionskortet ur systemchassit och placera det på en lämplig antistatisk yta. Installation sker i motsatt ordning till den här proceduren.

4.5.15 Byta ut moderkortet

Så här tar du bort moderkortet:

Obs! Moderkortet är inte en enhet som kunden själv kan byta ut. Detta är ett arbete som endast ska utföras av utbildade servicetekniker.

1. Stäng av systemet och all ansluten kringutrustning och koppla sedan bort nätkabeln från systemet.
2. Ta av den vänstra panelen.
3. Lägg försiktigt ned systemet på dess högra sida på ett stadigt, halkfritt underlag.
4. Ta bort eventuella PCI-kort som är installerade på antingen expansionskortet eller moderkortet (se Avsnitt 4.5.6, "Byta ut ett PCI-kort" på sidan 4-22.).
5. Ta bort expansionskortet enligt anvisningarna i Avsnitt 4.5.14, "Byta ut expansionskortet" på sidan 4-33..

6. Ta bort mezzaninkortet (om det finns ett sådant) enligt anvisningarna i Avsnitt 4.5.13, "Byta ut mezzaninkortet" på sidan 4-32..

7. Koppla bort alla kablar som är anslutna till moderkortet (se BILD 4-28).

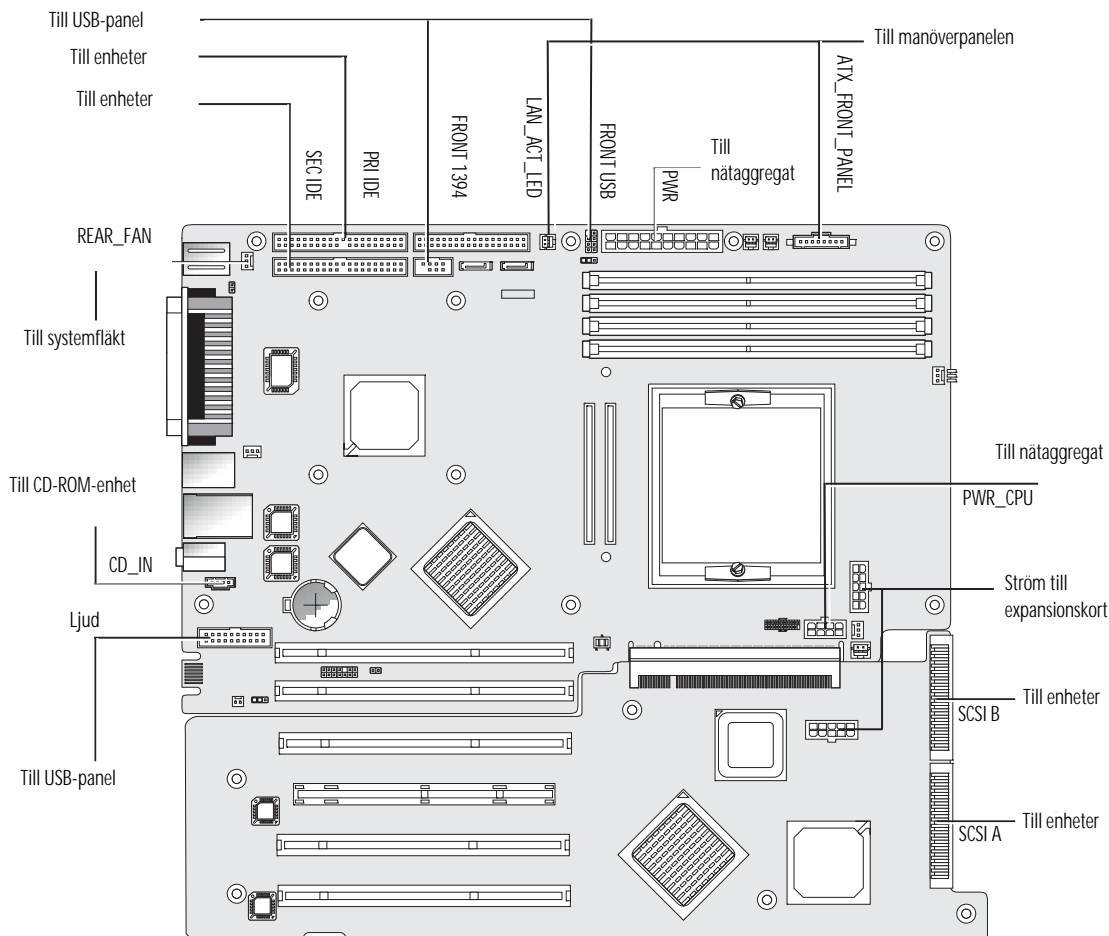


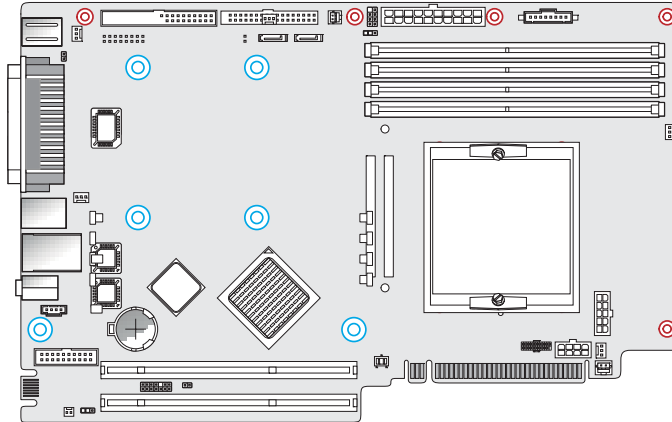
BILD 4-28 Koppla bort moderkortets kablar

8. Lossa moderkortet från chassit.

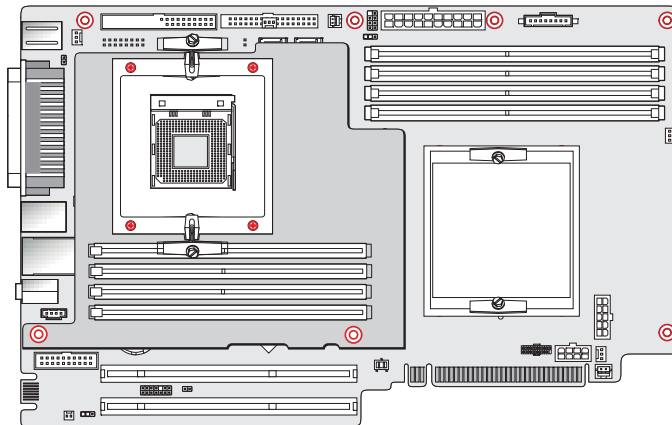
- I system med en processor tar du bort elva stjärnskruvar (se BILD 4-29).
- I system med två processorer med endast mezzaninkortet använder du en sexkantsnyckel för att ta bort sex sexkantspluggar och fem stjärnskruvar.

Obs! Ta inte bort de fyra skruvarna som fäster monteringen av processor 0:s kylfläns- och fläktenhet till moderkortet.

1P-system



2P-system



⊙ Skruvar som används i 1P-system
Sexkantspluggar som används i 2P-system

⊙ Skruvar som används i både 1P-
och 2P-system

BILD 4-29 Lossa moderkortet från chassit

9. För moderkortet mot chassits framsida (se (1) i BILD 4-30) och lyft sedan upp det för att dra undan det (2).

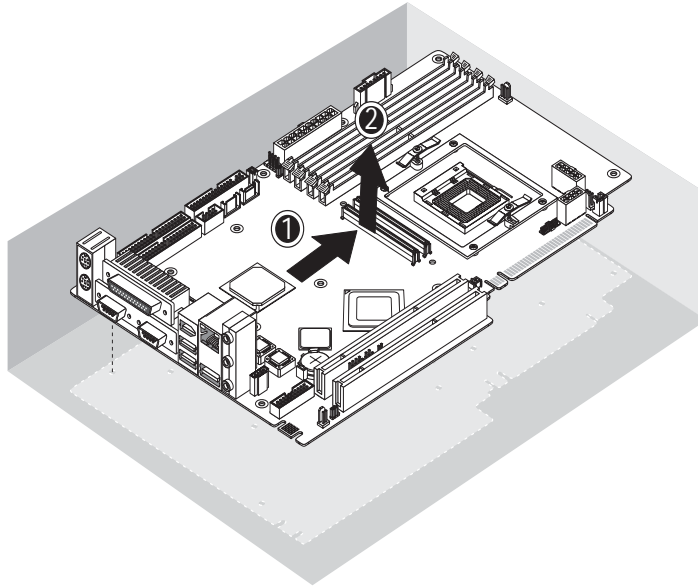


BILD 4-30 Ta bort moderkortet från chassit

Anvisningar om hur du tar bort och byter ut processorn och minnesmoduler finns i följande avsnitt:

- Avsnitt 4.5.4, "Byta ut en processor" på sidan 4-13.
- Avsnitt 4.5.5, "Byta ut DIMM-moduler" på sidan 4-20.

Installation sker i motsatt ordning till den här proceduren.



Var försiktig – Iaktta ESD-säkerhetsåtgärderna när du hanterar det nya moderkortet.

Systemspecifikationer

För att få bästa möjliga tillförlitlighet och prestanda ska du installera arbetsstationen i passande miljö och säkerställa en riktig konfiguration enligt anvisningarna i den här bilagan.

A.1 Fysiska specifikationer

TABELL A-1 innehåller de fysiska specifikationerna för arbetsstationerna Sun Java W1100z och W2100z.

TABELL A-1 Fysiska specifikationer för arbetsstationerna Sun Java W1100z och W2100z

Specifikation	Engelska	Metrisk
Bredd	7,88 tum	200 mm
Djup	21,92 tum	557 mm
Höjd	19,18 tum	462 mm
Vikt (max)	41,89 pund	19 kg

A.2 Effektspecifikationer

Maximal kontinuerlig effekt för arbetsstationerna Sun Java W1100z och W2100z är 530 W.

Ytterligare effektspecifikationer för arbetsstationen visas i TABELL A-2, TABELL A-3 och TABELL A-4.

TABELL A-2 Inspänningsområde

Minimum	Minimum	Nominell	Maximum	Enheter
Område 1	90	115	132	Vrms
Område 2	180	230	264	Vrms

TABELL A-3 Infrekvensområde

Minimum	Minimum	Nominell	Maximum	Enheter
Område 1	57	60	63	Hz
Område 2	47	50	53	Hz

TABELL A-4 Inström

Inspänning	Maximal inström	Maximal startström
Område 1	10 A	50 A _{toppström}
Område 2	5 A	100 A _{toppström}

A.3 Miljöspecifikationer

Miljöspecifikationer för arbetsstationerna Sun Java W1100z och W2100z visas i TABELL A-5.

TABELL A-5 Miljöspecifikationer för arbetsstationerna Sun Java W1100z och W2100z

Specifikation	Läge	Engelska	Metrisk
Luftfuktighet	I drift	10–90 % relativ luftfuktighet, icke-kondenserande, 80,6 °F den våta termometerens maxtemperatur	10–90 % relativ luftfuktighet, icke-kondenserande, 27 °C den våta termometerens maxtemperatur
	Ur drift	93 % relativ luftfuktighet, icke-kondenserande, 100,4 °F den våta termometerens maxtemperatur	93 % relativ luftfuktighet, icke-kondenserande, 38 °C den våta termometerens maxtemperatur
Vibration	I drift	0,20 G i alla axlar, 5–500 Hz sinus	
	Ur drift	1,0 G i alla axlar, 5–500 Hz sinus	
Stöt	I drift	5 G, 11 msec halvsinus	

Obs! Fler miljöspecifikationer finns i de uppdaterade versionerna av dokumentationen för arbetsstationerna Sun Java W1100z och W2100z. De senaste versionerna av dokumentationen hittar du via länken Documentation på följande webbplatser: <http://www.sun.com/w1100z> och <http://www.sun.com/w2100z>
