



Sun™ Java Workstation W1100z und W2100z Benutzerhandbuch

Sun Microsystems, Inc.
www.sun.com

Artikelnummer 819-0013-10
Oktober 2004, Revision B

Wir freuen uns über Ihre Meinung und Anregungen zu diesem Dokument unter: <http://www.sun.com/hwdocs/feedback>

Copyright 2004 Sun Microsystems, Inc., 4150 Network Circle, Santa Clara, California 95054, USA. Alle Rechte vorbehalten.

Sun Microsystems, Inc. hat gewerbliche Schutzrechte am geistigen Eigentum in Verbindung mit der in diesem Dokument beschriebenen Technologie. Diese gewerblichen Schutzrechte am geistigen Eigentum können im Besonderen und ohne Einschränkung ein oder mehrere US-Patente umfassen, die unter <http://www.sun.com/patents> aufgeführt sind, sowie weitere Patente bzw. schwebende Patentanmeldungen in den USA und in anderen Ländern.

Die Nutzung, Vervielfältigung, Verteilung und Dekompilierung dieses Dokuments und des Produkts, auf das es sich bezieht, wird durch Lizenzen beschränkt. Das Produkt bzw. dieses Dokument darf ohne vorherige schriftliche Genehmigung von Sun und ggf. seinen Lizenzgebern weder ganz noch teilweise in irgendeiner Form mit irgendwelchen Mitteln reproduziert werden.

Software von Dritten, einschließlich Font-Technologien, ist urheberrechtlich geschützt und wird von Sun-Lieferanten lizenziert.

Teile des Produkts basieren eventuell auf Berkeley BSD-Systemen, die von der University of California lizenziert worden sind. UNIX ist in den USA und in anderen Ländern eine eingetragene Marke, die ausschließlich über X/Open Company, Ltd. lizenziert wird.

Sun, Sun Microsystems, das Sun-Logo, AnswerBook2, docs.sun.com, SunSolve, SunService und Solaris sind in den USA und anderen Ländern Marken oder eingetragene Marken von Sun Microsystems, Inc.

Alle SPARC-Marken werden unter Lizenz verwendet und sind in den USA und anderen Ländern Marken oder eingetragene Marken von SPARC International, Inc. Produkte mit SPARC-Markenzeichen beruhen auf einer von Sun Microsystems, Inc. entwickelten Architektur.

Die grafischen Benutzeroberflächen (GUI) OPEN LOOK und Sun™ wurden von Sun Microsystems, Inc. für seine Benutzer und Lizenznehmer entwickelt. Sun erkennt die bahnbrechenden Bemühungen von XEROX auf dem Gebiet der Forschung und Entwicklung einer visuellen oder grafischen Benutzeroberfläche für die Computerindustrie an. Sun ist Inhaber einer nicht exklusiven Lizenz von Xerox für die grafische Benutzeroberfläche von Xerox. Diese Lizenz gilt auch für die Lizenznehmer von Sun, die die OPEN LOOK-GUIs implementieren und ansonsten mit den schriftlichen Lizenzvereinbarungen von Sun übereinstimmen.

Rechte der US-Regierung – kommerzielle Verwendung. Für Benutzer der US-Regierung gelten die Standardlizenzvereinbarung von Sun Microsystems, Inc. sowie die anwendbaren Bestimmungen der FAR (Federal Acquisition Regulation) und deren Ergänzungen.

DIE DOKUMENTATION WIRD OHNE MÄNGELGEWÄHR BEREITGESTELLT. ALLE AUSDRÜCKLICHEN ODER STILLSCHWEIGENDEN ZUSICHERUNGEN, ANGABEN UND GARANTIEN, EINSCHLIESSLICH EINER STILLSCHWEIGENDEN GARANTIE DER HANDELSFÄHIGKEIT, EIGNUNG FÜR EINEN BESTIMMTEN ZWECK ODER NICHTVERLETZUNG DER RECHTE DRITTER, WERDEN AUSGESCHLOSSEN, ES SEI DENN, DERARTIGE AUSSCHLUSSKLAUSELN SIND NICHT RECHTSGÜLTIG.



Bitte
wiederverwerten



Adobe PostScript

Inhalt

Vorwort vii

1. Einführung in die Sun Java Workstation W1100z und W2100z 1-1

- 1.1 Leistungsmerkmale 1-2
- 1.2 Betriebssystem und Software 1-3
- 1.3 Übersicht über die Systemhardware 1-4
 - 1.3.1 Externe Komponenten 1-4
 - 1.3.2 Interne Komponenten 1-7
- 1.4 Ein- und Ausschalten der Workstation 1-9
 - 1.4.1 Einschalten der Workstation 1-9
 - 1.4.2 Ausschalten der Workstation 1-10
- 1.5 Optionale Zusatzkomponenten 1-11

2. Fehlerbehebung 2-1

- 2.1 Sichtprüfung 2-2
 - 2.1.1 Durchführen einer externen Sichtprüfung 2-2
 - 2.1.2 Durchführen einer internen Sichtprüfung 2-2
- 2.2 Verfahren zur Fehlerbehebung 2-3
- 2.3 Technische Unterstützung 2-6

- 3. Systemdiagnose 3-1**
 - 3.1 Systemdiagnose-Hauptmenü 3-2
 - 3.2 System Information 3-3
 - 3.3 Advanced Diagnostics 3-5
 - 3.3.1 Prüfen der Festplatte 3-8
 - 3.4 Immediate Burn-in Testing 3-9
 - 3.5 Deferred Burn-in Testing 3-12
 - 3.6 Create Diagnostics Partition 3-13
 - 3.6.1 Entfernen vorhandener Festplattenpartitionen 3-13
 - 3.6.2 Einrichten einer Diagnosepartition auf der ersten startfähigen Festplatte 3-14
 - 3.6.3 Erstellen einer Protokolldatei auf der Diagnosepartition 3-16
 - 3.6.4 Zugreifen auf die Diagnosepartition unter Red Hat Linux 3-17
 - 3.6.5 Zugreifen auf die Diagnosepartition unter Solaris x86 3-18
 - 3.6.6 Zugreifen auf die Diagnosepartition unter Windows 3-19
 - 3.7 Show Results Summary 3-19
 - 3.8 Print Results Report 3-21
 - 3.9 About Pc-Check (Über Pc-Check) 3-22
 - 3.10 Exit to DOS (Beenden) 3-22

- 4. Wartung der Workstation 4-1**
 - 4.1 Benötigtes Werkzeug und Zubehör 4-1
 - 4.2 Sicherheitsvorkehrungen 4-2
 - 4.2.1 Elektrostatische Entladungen 4-2
 - 4.2.2 Vorbereitung der Installation 4-2
 - 4.2.3 Abschließen der Installation 4-4
 - 4.3 Öffnen der Workstation 4-5
 - 4.3.1 Entfernen der Gehäusewand 4-5
 - 4.3.2 Entfernen der Frontblende 4-6

- 4.4 Positionen der Komponenten 4–8
- 4.5 Ein- und Ausbau austauschbarer Komponenten 4–9
 - 4.5.1 Auswechseln von Festplattenlaufwerken 4–10
 - 4.5.2 Auswechseln eines CD/DVD-Laufwerks 4–12
 - 4.5.3 Auswechseln optionaler Speichergeräte 4–14
 - 4.5.4 Auswechseln einer CPU 4–15
 - 4.5.5 Auswechseln von DIMMs 4–22
 - 4.5.6 Auswechseln einer PCI-Karte 4–24
 - 4.5.7 Auswechseln der Systembatterie 4–27
 - 4.5.8 Auswechseln des Systemlüfters 4–28
 - 4.5.9 Auswechseln des Netzteils 4–29
 - 4.5.10 Auswechseln der USB-Soundkartenbaugruppe 4–30
 - 4.5.11 Auswechseln des Bedienelements 4–31
 - 4.5.12 Auswechseln der Systemkabel 4–33
 - 4.5.13 Auswechseln der Mezzanine-Karte 4–35
 - 4.5.14 Auswechseln der Extenderkarte 4–36
 - 4.5.15 Auswechseln der Hauptplatine 4–37

A. Technische Daten A–1

- A.1 Abmessungen und Gewicht A–1
- A.2 Stromversorgung A–2
- A.3 Umgebungsbedingungen A–3

Vorwort

Das *Sun Java Workstation W1100z und W2100z Benutzerhandbuch* enthält eine ausführliche Beschreibung der Hardware- und Softwarekomponenten der Sun Java Workstation W1100z und W2100z. Es ist speziell für Systemadministratoren, Netzwerkadministratoren und Servicetechniker konzipiert, die mit der in einer Workstation eingesetzten Hardware und Software vertraut sind.

Aufbau dieses Handbuchs

Kapitel 1 enthält einen Überblick über die Sun Java Workstation W1100z und W2100z.

Kapitel 1 enthält Informationen zur Fehlerbehebung bei den Workstations.

Kapitel 3 enthält Informationen zur Systemdiagnose.

Kapitel 4 enthält Informationen zum Entfernen und Auswechseln von Komponenten.

Anhang A enthält Informationen zu wesentlichen Systemspezifikationen.

Typografische Konventionen

Schriftart*	Bedeutung	Beispiele
AaBbCc123	Die Namen von Befehlen, Dateien und Verzeichnissen; Ausgabe auf dem Bildschirm	Bearbeiten Sie die Datei <code>.login</code> . Mit <code>ls -a</code> listen Sie alle Dateien auf. <code>% Sie haben Post.</code>
AaBbCc123	Ihre Eingaben im Gegensatz zur Computerausgabe auf dem Bildschirm	<code>% su</code> Password:
<i>AaBbCc123</i>	Buchtitel, neue Begriffe oder Terminologie, hervorzuhebende Wörter. Befehlszeilenvariablen müssen durch die tatsächlichen Namen oder Werte ersetzt werden.	Lesen Sie Kapitel 6 im <i>Benutzerhandbuch</i> . Diese werden als <i>Class</i> -Optionen bezeichnet. Sie <i>müssen</i> dieses Verfahren als Superuser ausführen. Um eine Datei zu löschen, geben Sie <code>rm <i>Dateiname</i></code> ein.

* Die Einstellungen Ihres Browsers weichen möglicherweise von diesen Einstellungen ab.

Kontaktaufnahme mit dem Technischen Kundendienst von Sun

Falls Sie technische Fragen zu diesem Produkt haben, die im vorliegenden Dokument nicht beantwortet werden, besuchen Sie die folgende Website:

<http://www.sun.com/service/contacting/>

Technische Online-Unterstützung erhalten Sie unter der folgenden Adresse:

<http://www.sun.com/service/online/>

Wenn Sie ein Benutzerkonto bei `www.sun.com` einrichten möchten, klicken Sie unter „My Online Account“ (Mein Onlinekonto) auf „Register“ (Registrieren).

Zugehörige Dokumentation

Thema	Titel	Artikelnummer
Informationen zur Systemeinrichtung	<i>Sun Java Workstation W1100z and W2100z Set Up Poster (Sun Java Workstation W1100z und W2100z Setup-Übersicht)</i>	817-6583-xx
Installationshinweise	<i>Sun Java Workstation W1100z und W2100z Kurzanleitung</i>	819-0003-xx
Sicherheitsinformationen	<i>Sun Java Workstation W1100z and W2100z Safety and Compliance Guide</i>	817-6586-xx
Neueste Informationen	<i>Sun Java Workstation W1100z und W2100z Versionshinweise</i>	817-7992-xx

Online-Zugriff auf die Sun-Dokumentation

Eine große Auswahl von Sun-Dokumentationen steht unter der folgenden Webadresse bereit und kann dort eingesehen, ausgedruckt oder bestellt werden:

<http://www.sun.com/documentation/>

Die jeweils neueste Version der Dokumentation zu der Sun Java Workstation W1100z und W2100z finden Sie unter dem Link „Documentation“ (Dokumentation) auf den folgenden Webseiten:

<http://www.sun.com/w1100z>

<http://www.sun.com/w2100z>

Datenschutz

Sun Microsystems, Inc. respektiert Ihre Privatsphäre und ist sich darüber bewusst, dass die von Ihnen bereitgestellten Angaben zu Ihrer Person ordnungsgemäß geschützt und verwaltet werden müssen.

Informationen zu den von uns getroffenen Maßnahmen zum Schutz Ihrer Privatsphäre finden Sie in unseren Datenschutzrichtlinien unter <http://www.sun.com/privacy/>.

Garantie

Ausführliche Informationen zu Ihrer Garantie finden Sie unter der folgenden Adresse:

<http://www.sun.com/service/support/warranty/index.html>

Ihre Kommentare und Anregungen sind erwünscht

Sun ist sehr an Verbesserungsvorschlägen für seine Dokumentation interessiert und begrüßt daher ausdrücklich Ihre Kommentare und Anregungen. Sie können Ihre Kommentare unter folgender Adresse abgeben:

<http://www.sun.com/hwdocs/feedback/>

Bitte geben Sie den Titel und die Artikelnummer des Dokuments an, auf das sich Ihr Kommentar bezieht. Die Artikelnummer dieses *Sun Java Workstation W1100z und W2100z Benutzerhandbuchs* lautet 819-0013-10.

Einführung in die Sun Java Workstation W1100z und W2100z

Bei der Sun Java Workstation W1100z und W2100z handelt es sich um AMD Opteron Prozessor-basierte Systeme. Die Workstations werden mit einem oder zwei auf dem AMD-Sockel 940 der Hauptplatine vorinstallierten AMD 64 Opteron-Prozessoren ausgeliefert. Systeme mit zwei Prozessoren können mit bis zu 16 GB registriertem Dual-Kanal ECC 400 DDR-SDRAM (je vier DIMMs pro Prozessor) ausgerüstet werden. Unterstützt werden bis zu zwei interne PATA-100 80-GB-Festplattenlaufwerke oder bis zu zwei 73-GB Ultra-320 SCSI-Festplattenlaufwerke.

Die Sun Java Workstation W1100z und W2100z ist mit einem AGP8x-Steckplatz für Hochleistungs-Grafikkarten sowie mit einem 133-MHz und vier 100-MHz PCI-X-Steckplätzen ausgestattet. Außerdem verfügen sie über eine Gigabit Ethernet-Schnittstelle, zwei IEEE 1394- und fünf USB 2.0-Schnittstellen sowie die üblichen Standard-Audioanschlüsse.

Dieses Kapitel umfasst die folgenden Abschnitte:

- Abschnitt 1.1, „Leistungsmerkmale“, auf Seite 1-2.
- Abschnitt 1.2, „Betriebssystem und Software“, auf Seite 1-3.
- Abschnitt 1.3, „Übersicht über die Systemhardware“, auf Seite 1-4.
- Abschnitt 1.4, „Ein- und Ausschalten der Workstation“, auf Seite 1-9.

1.1 Leistungsmerkmale

TABELLE 1-1 enthält eine Übersicht über die wesentlichen Komponenten des Systems.

TABELLE 1-1 Sun Java Workstation W1100z und W2100z – Leistungsmerkmale

Komponente	Beschreibung
CPU	<ul style="list-style-type: none">• Ein (Sun W1100z) oder zwei (Sun W2100z) 64-Bit AMD Opteron-Prozessoren. Die Sun Java Workstation W1100z ist nicht auf zwei Prozessoren aufrüstbar.• Taktfrequenz: 1,8 GHz• Bis 1 MB Level-2-Cache
Speicher	<ul style="list-style-type: none">• Vier DIMM-Steckplätze je Prozessor• Jeder DIMM-Sockel auf der Hauptplatine unterstützt 512 MB, 1 GB oder 2 GB DDR-400 SDRAM-Module (bis 3,05 cm Höhe). <p>Hinweis: In der Konfiguration mit zwei Prozessoren bietet das System acht Steckplätze mit einer maximalen Gesamtspeicherkapazität von 16 GB.</p>
Speichermedien	CD-RW/DVD-ROM- und DVD-RW-Laufwerke
Festplattenlaufwerke	Bis zu zwei USCSI320 73-GB- oder bis zu zwei PATA100 80-GB-Laufwerke. Die beiden Festplattentypen sind nicht miteinander kombinierbar.
Netzteil	550-Watt-Netzteil
Netzwerkanschluss	Integrierter Broadcom BCM5703ci 10/100/1000BASE-T Gigabit Ethernet-Controller
PCI-Anschlüsse	Fünf PCI-Bussteckplätze mit vier separaten Bussegmenten <ul style="list-style-type: none">• Ein 133-MHz PCI-X-Bussteckplatz• Vier 100-MHz PCI-X-Bussteckplätze
Weitere Anschlüsse	<ul style="list-style-type: none">• Ein Parallel-/Druckeranschluss• Zwei serielle Anschlüsse• Fünf USB 2.0-Anschlüsse (zwei an der Vorder- und drei an der Rückseite der Workstation)• Zwei IEEE 1394 (Firewire)-Anschlüsse• Line-In/Line-Out-Anschlüsse• Mikrofoneingang

1.2 Betriebssystem und Software

Die Sun Java Workstation W1100z und W2100z wird nicht mit vorinstalliertem Betriebssystem ausgeliefert. Informationen zu den unterstützten Betriebssystemen finden Sie in der *Sun Java Workstation W1100z und W2100z Kurzanleitung* (817-6584-xx).

Die der Workstation beigelegte Sun Java Workstation W1100z und W2100z Zubehör-CD enthält die folgenden Softwarekomponenten:

- Zubehörtreiber zur Unterstützung von benutzerinstallierten Betriebssystemen. Informationen zum Installieren dieser Treiber finden Sie in der *Sun Java Workstation W1100z und W2100z Kurzanleitung* (817-6584-xx).
- Diagnosesoftware Eurosoft Pc-Check mit verschiedenen Diagnosetestoptionen für die Sun Java Workstation W1100z und W2100z. Weitere Informationen finden Sie im Abschnitt „Systemdiagnose“ auf Seite 3-1.

1.3 Übersicht über die Systemhardware

In den folgenden Abschnitten finden Sie eine Beschreibung der Hardwarekomponenten und Leistungsmerkmale Ihrer Sun Java Workstation W1100z bzw. W2100z.

1.3.1 Externe Komponenten

1.3.1.1 Vorder- und Rückansicht der Workstation

ABBILDUNG 1-1 zeigt die Vorderansicht der Sun Java Workstation W1100z und W2100z.



ABBILDUNG 1-1 Vorderansicht

Hinweis – Die Systemfehler-LED ist derzeit noch nicht aktiv.

ABBILDUNG 1-2 zeigt die Rückansicht der Sun Java Workstation W1100z und W2100z.

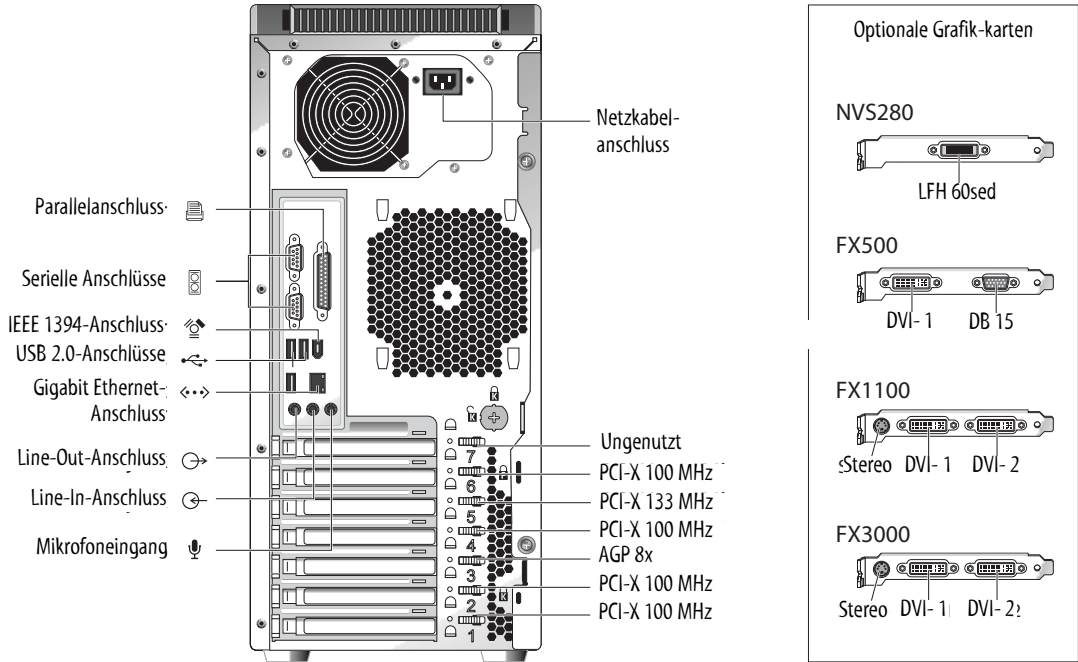


ABBILDUNG 1-2 Rückansicht

1.3.1.2 LED-Anzeigen

TABELLE 1-2 enthält eine Beschreibung der LED-Anzeigen an der Vorderseite der Workstation.

TABELLE 1-2 LED-Anzeigen

LED	Beschreibung
Betriebsanzeige	Diese LED leuchtet, wenn die Stromversorgung der Plattform eingeschaltet ist.
Festplattenaktivität	Diese LED leuchtet, wenn auf die Festplatte des Systems zugegriffen wird.
Systemfehler	Diese LED blinkt, wenn ein schwerwiegender Systemfehler wie beispielsweise eine Überspannung oder eine Temperaturüberschreitung aufgetreten ist. Diese LED ist derzeit noch nicht aktiv.

1.3.2 Interne Komponenten

ABBILDUNG 1-3 zeigt die Lage der internen Komponenten der Sun Java Workstation W1100z mit einem Prozessor (1P-Konfiguration).

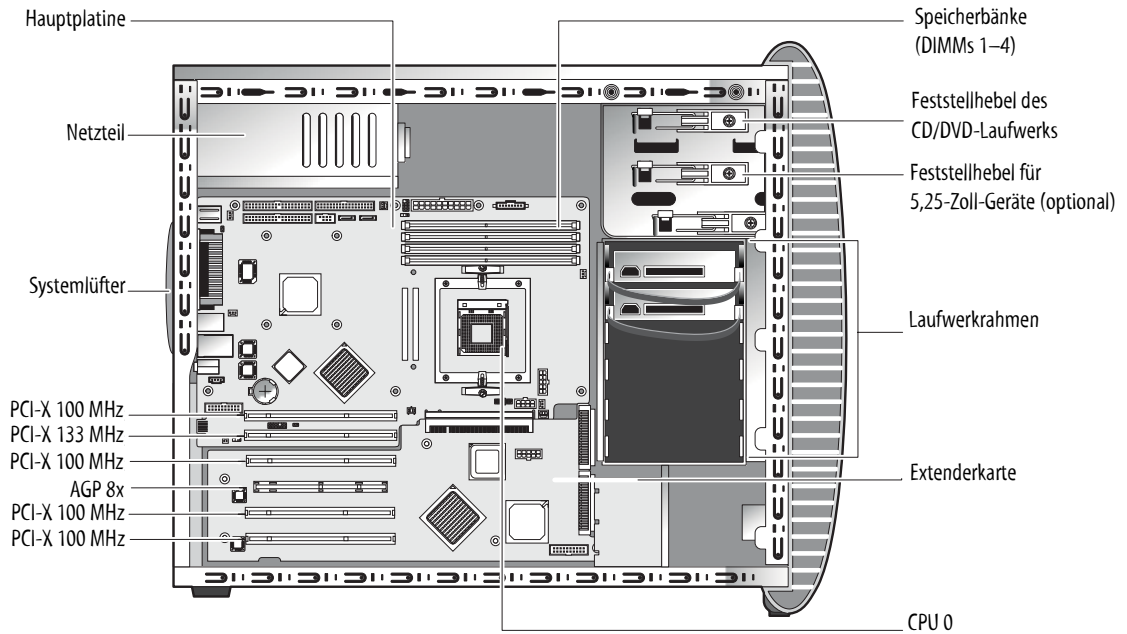


ABBILDUNG 1-3 Systemkomponenten der Sun Java Workstation W1100z

ABBILDUNG 1-4 zeigt die Lage der internen Komponenten der Sun Java Workstation W2100z mit zwei Prozessoren (2P-Konfiguration).

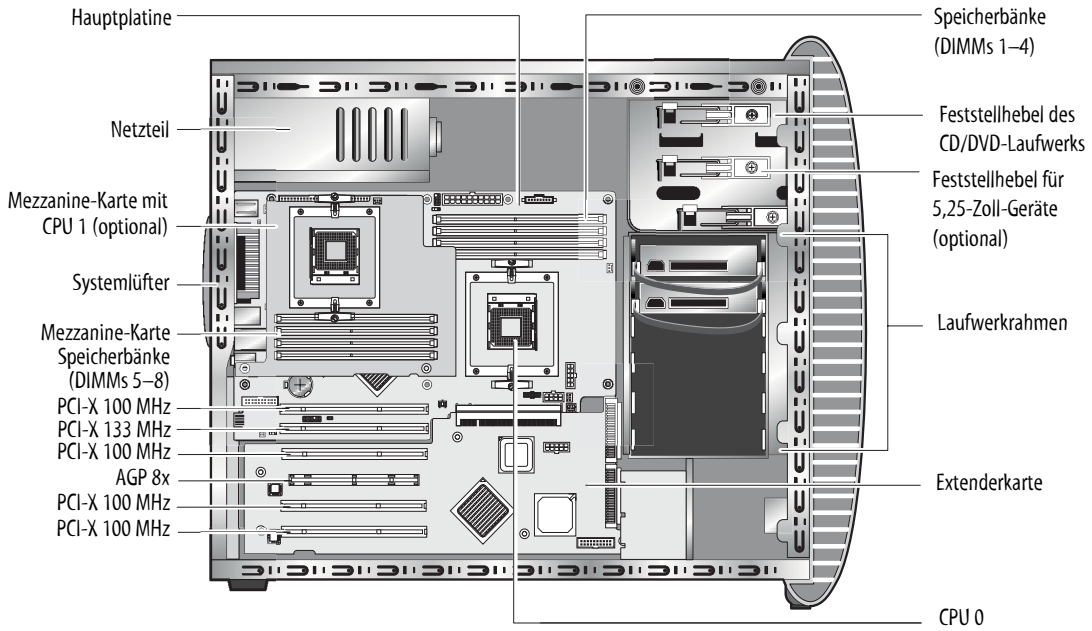


ABBILDUNG 1-4 Systemkomponenten der Sun Java Workstation W2100z

1.4 Ein- und Ausschalten der Workstation

1.4.1 Einschalten der Workstation

Nachdem Sie sich vergewissert haben, dass das System ordnungsgemäß eingerichtet ist und alle erforderlichen Kabel wie in der *Sun Java Workstation W1100z und W2100Z Kurzanleitung* (817-6584-xx) beschrieben angeschlossen sind, können Sie Ihr System hochfahren.

Tipp – Falls Sie optionale interne Komponenten wie zusätzliche DIMMs, PCI-Karten, optische Laufwerke oder Festplattenlaufwerke einbauen möchten, sollten Sie dies tun, bevor Sie die Workstation in Betrieb nehmen. Anleitungen zum Aus- und Einbauen von Komponenten finden Sie in Kapitel 4. Andernfalls können Sie die Workstation jetzt einschalten.

So fahren Sie die Workstation hoch:

1. **Schalten Sie den Monitor und alle externen Geräte ein.**
2. **Drücken Sie den Ein/Aus-Schalter an der Vorderseite der Workstation** (ABBILDUNG 1-1).
3. **Vergewissern Sie sich, dass nach Ablauf einiger Sekunden die Betriebsanzeige auf dem Ein/Aus-Schalter aufleuchtet.**

Die Betriebsanzeige auf dem Ein/Aus-Schalter leuchtet auf, sobald der interne Bootvorgang der Workstation beginnt (ABBILDUNG 1-1).

4. **Bei der erstmaligen Inbetriebnahme der Workstation müssen Sie nach dem Hochfahren des Systems das Betriebssystem installieren.**

Näheres hierzu finden Sie in der *Sun Java Workstation W1100z und W2100z Kurzanleitung* (817-6584-xx).

Falls Sie die Systemparameter im BIOS ändern müssen, drücken Sie während des Selbsttests (POST) die F2-Taste, um das BIOS Setup Utility aufzurufen.



Achtung – Bitte gehen Sie mit größter Sorgfalt vor, wenn Sie Änderungen am BIOS vornehmen, da bestimmte Änderungen zu Fehlfunktionen Ihres Systems führen können.

1.4.2 Ausschalten der Workstation

1. **Speichern Sie Ihre Daten und schließen Sie alle geöffneten Anwendungen.**

2. **Bitte lesen Sie die folgenden Informationen zu den verschiedenen Ausschalloptionen, bevor Sie die Workstation ausschalten:**

- Schalten Sie die Workstation mithilfe des entsprechenden Befehls oder der entsprechenden Menüoption des Betriebssystems aus.

In den meisten Fällen wird hierdurch zunächst das Betriebssystem heruntergefahren und anschließend die Workstation ausgeschaltet.

- Wenn sich die Workstation mithilfe des entsprechenden Betriebssystembefehls nicht herunterfahren lässt oder kein solcher Befehl verfügbar ist, drücken Sie den Ein/Aus-Schalter (siehe ABBILDUNG 1-2).

Hierdurch wird zunächst das Betriebssystem ordnungsgemäß heruntergefahren und anschließend die Workstation ausgeschaltet.

Hinweis – Schalten Sie die Workstation möglichst immer auf eine der beiden oben beschriebenen Arten aus, um den Verlust von Daten zu vermeiden.

- Falls sich die Workstation nicht auf normalem Wege ausschalten lässt, halten Sie den Ein/Aus-Schalter etwa 4 Sekunden lang gedrückt.

Hierdurch wird die Workstation ausgeschaltet, das System jedoch *nicht* ordnungsgemäß heruntergefahren. Diese Methode kann zum Verlust von Daten führen.

Falls sich die Workstation auf keine der beschriebenen Arten ausschalten lässt, lesen Sie bitte die Hinweise in Kapitel 1, „Fehlerbehebung“ auf Seite 1-1.

Nach dem Ausschalten sollten Sie mindestens vier Sekunden warten, bevor Sie die Workstation wieder in Betrieb nehmen.

1.5 Optionale Zusatzkomponenten

Für die Sun Java Workstation W1100z und W2100z ist eine Reihe optionaler Zusatzkomponenten erhältlich. Eine Übersicht über die erhältlichen Zusatzkomponenten finden Sie in TABELLE 1-3. Wenn Sie weitere Informationen wünschen, wenden Sie sich bitte an einen Sun-Verkaufsvertreter in Ihrer Nähe.

TABELLE 1-3 Austauschbare Komponenten

Komponente	Artikelnummer
EIDE 80-GB-Festplattenlaufwerk 7200 U/min 2M	595-7431-01
SCSI 73-GB-Festplattenlaufwerk LVD320 10K	595-7432-01
DVD/RW-Laufwerk	595-7434-01
2 x 512 MB RAM DDR-1-400 DIMM	595-7435-01
2 x 1 GB RAM DDR-1-400 DIMM	595-7436-01
2 x 2 GB RAM DDR-1-400 DIMM (je nach Verfügbarkeit)	595-7437-01
NVIDIA NVS280-Grafikkarte	595-7437-01
NVIDIA FX500-Grafikkarte	595-7437-01
NVIDIA FX1100-Grafikkarte	595-7440-01
NVIDIA FX3000-Grafikkarte	595-7443-01
Ultra320 SCSI Dual-Port-Adapter	595-7353-01
Ein-Port Gigabit Ethernet NIC (Kupfer)	595-7359-01

Informationen zu weiteren austauschbaren Komponenten für Ihre Workstation finden Sie in Abschnitt 4.5, „Ein- und Ausbau austauschbarer Komponenten“, auf Seite 4-8.

Hinweis – Die Sun Java Workstation W1100z und W2100z kann wahlweise mit EIDE (ATA)- oder SCSI-Laufwerken ausgestattet werden. Der Einsatz unterschiedlicher Laufwerktypen in einem System ist nicht möglich.

Fehlerbehebung

Der erste Schritt bei der Behebung eines bestimmten Problems mit der Workstation besteht darin, die folgenden Informationen zu sammeln:

- Was ist geschehen, bevor der Fehler auftrat?
- Wurden irgendwelche Hardware- oder Softwarekomponenten verändert oder installiert?
- Wurde die Workstation kürzlich installiert oder verlegt?
- Wie lange machen sich die Symptome bereits bemerkbar?
- Wie lange oder häufig treten die Probleme auf?

Nachdem Sie das Problem erfasst sowie die aktuelle Konfiguration und die Systemumgebung der Workstation schriftlich festgehalten haben, können Sie einen der folgenden Ansätze zur Fehlerbehebung auswählen:

- Unterziehen Sie das System der in Abschnitt 1.1, „Sichtprüfung“, auf Seite 1-2 beschriebenen Sichtprüfung.
- Versuchen Sie, das Problem anhand der in Abschnitt 1.2, „Verfahren zur Fehlerbehebung“, auf Seite 1-3 beschriebenen Verfahren zur Fehlerbehebung zu lösen.
- Führen Sie die in Kapitel 3, „Systemdiagnose“ auf Seite -1, beschriebenen Diagnosetests durch.
- Falls sich das Problem auf keine der oben genannten Arten lösen lässt, setzen Sie sich bitte mit dem Technischen Kundendienst von Sun in Verbindung. Die Telefonnummer der Kundendienstabteilung finden Sie in Abschnitt 1.3, „Technische Unterstützung“, auf Seite 1-6.

1.1 Sichtprüfung

Probleme mit Hardwarekomponenten werden oftmals durch fehlerhafte Schaltereinstellungen und lose oder lockere Kabelverbindungen verursacht. Daher sollten Sie bei der Fehlersuche zunächst einmal alle externen Schalter, Bedienelemente und Kabelverbindungen des Systems überprüfen. Siehe Abschnitt 1.1.1, „Durchführen einer externen Sichtprüfung“, auf Seite 1-2.

Wenn sich das Problem auf diese Weise nicht lösen lässt, überprüfen Sie die interne Hardware des Systems auf lose Karten, Kabelstecker oder Befestigungsschrauben. Siehe Abschnitt 1.1.2, „Durchführen einer internen Sichtprüfung“, auf Seite 1-2.

1.1.1 Durchführen einer externen Sichtprüfung

1. Schalten Sie das System und gegebenenfalls alle angeschlossenen Peripheriegeräte aus.
2. Vergewissern Sie sich, dass die Netzkabel des Systems, des Monitors und der Peripheriegeräte fest eingesteckt sind und die Geräte mit Strom versorgt werden.
3. Untersuchen Sie die Datenverbindungen aller angeschlossenen Geräte. Hierzu gehören die Netzkabel sowie die Kabel von Tastatur, Monitor, Maus und allen mit dem seriellen Port verbundenen Geräte.

1.1.2 Durchführen einer internen Sichtprüfung

1. Fahren Sie das Betriebssystem herunter und schalten Sie die Stromversorgung der Plattform an der Vorderseite der Workstation aus.
2. Schalten Sie das Netzteil an der Rückseite der Workstation aus.
3. Schalten Sie alle angeschlossenen Peripheriegeräte aus, lassen Sie die Netzkabel jedoch eingesteckt.
4. Entfernen Sie die linke Gehäusewand. Gehen Sie hierbei wie in Abschnitt 4.2, „Sicherheitsvorkehrungen“, auf Seite 4-2 beschrieben vor.



Achtung – Einige Komponenten, wie beispielsweise der Kühlkörper, erreichen während des Systembetriebs extrem hohe Temperaturen. Lassen Sie diese Komponenten abkühlen, bevor Sie sie berühren.

5. Vergewissern Sie sich, dass die Komponenten fest in ihren Sockeln sitzen und die Sockel nicht verschmutzt sind.
6. Vergewissern Sie sich, dass alle Kabel im Inneren des Systems fest mit ihren jeweiligen Anschlüssen verbunden sind.
7. Setzen Sie die linke Gehäusewand wieder ein.
8. Verbinden Sie das System und alle angeschlossenen Peripheriegeräte wieder mit dem Stromnetz und schalten Sie sie ein.

1.2 Verfahren zur Fehlerbehebung

TABELLE 1-1 enthält eine Übersicht über Probleme, die während des Betriebs der Workstation auftreten können, mit den entsprechenden möglichen Lösungsansätzen. Falls sich das Problem anhand der hier aufgeführten Lösungsvorschläge nicht beheben lässt, führen Sie bitte den entsprechenden Systemdiagnostetest durch (siehe Kapitel 3).

TABELLE 1-1 Verfahren zur Fehlerbehebung

Problem	Mögliche Lösung
Workstation lässt sich durch Drücken des Ein/Aus-Schalters an der Gerätevorderseite nicht einschalten.	<ul style="list-style-type: none"> • Prüfen Sie, ob der Ein/Aus-Schalter an der Gerätevorderseite eingeschaltet ist (die Betriebsanzeige am Schalter sollte erleuchtet sein). • Prüfen Sie, ob das Netzkabel richtig eingesteckt ist. • Prüfen Sie, ob die Steckdose Strom liefert, indem Sie ein anderes Gerät einstecken.
Workstation lässt sich durch Drücken des Ein/Aus-Schalters an der Gerätevorderseite nicht ausschalten.	<ul style="list-style-type: none"> • Versuchen Sie, das Gerät auf eine der anderen in Abschnitt 1.4.2, „Ausschalten der Workstation“, auf Seite 1-10 beschriebenen Arten auszuschalten. • Falls sich die Workstation auf keine der angegebenen Arten ausschalten lässt, ziehen Sie das Netzkabel an der Gehäuserückseite ab.
Die Netzwerkstatusanzeige leuchtet nicht.	<ul style="list-style-type: none"> • Überprüfen Sie die Kabelverbindungen und Netzwerkgeräte und stellen Sie sicher, dass alle Kabel fest eingesteckt sind. • Installieren Sie die Netzwerktreiber neu.
Ein mit dem USB-Anschluss verbundenes externes Gerät funktioniert nicht.	<ul style="list-style-type: none"> • Entfernen Sie einige der anderen am USB-Hub angeschlossenen Geräte. • Schlagen Sie in der Dokumentation des fehlerhaften Geräts nach.

TABELLE 1-1 Verfahren zur Fehlerbehebung (Fortsetzung)

Problem	Mögliche Lösung
Der Auswurf des CD-RW/DVD-ROM-Laufwerks funktioniert nicht.	Führen Sie die Spitze eines Kugelschreibers oder einer Büroklammer in die Auswurföffnung des CD-RW/DVD-ROM-Laufwerks ein.
Das System kann keine Daten von der Festplatte lesen.	Führen Sie die folgenden Arbeitsschritte aus: <ol style="list-style-type: none">1. Schalten Sie die Workstation aus, indem Sie den Ein/Aus-Schalter drücken.2. Entfernen Sie die linke Gehäusewand.3. Vergewissern Sie sich, dass das Netz- und das Datenkabel mit dem Laufwerk verbunden und die Pins am Kabelstecker und an der Buchse nicht verbogen sind.4. Setzen Sie die linke Gehäusewand wieder ein.5. Schalten Sie die Workstation ein.
Das System kann keine Daten von der CD lesen.	Überprüfen Sie die folgenden Punkte: <ul style="list-style-type: none">• Weist die verwendete CD den richtigen Typ auf?• Haben Sie die CD ordnungsgemäß in das Laufwerk eingelegt?• Ist die CD sauber und nicht verkratzt?• Sind die Kabel fest mit dem CD-RW/DVD-ROM-Laufwerk verbunden?

TABELLE 1-1 Verfahren zur Fehlerbehebung (Fortsetzung)

Problem	Mögliche Lösung
Es erscheint kein Bild auf dem Monitor.	<p>Überprüfen Sie die folgenden Punkte:</p> <ul style="list-style-type: none">• Ist das Kabel fest mit dem Videoanschluss verbunden?• Ist das Netzkabel des Monitors eingesteckt?• Liefert die Steckdose Strom? Stecken Sie testweise ein anderes Gerät ein.• Sitzt die Grafikkarte richtig und fest in ihrem Sockel?• Sind die internen Kabel ordnungsgemäß mit der Grafikkarte verbunden?
Ein externes Gerät funktioniert nicht.	<ul style="list-style-type: none">• Schlagen Sie in der Dokumentation des betreffenden Geräts nach und stellen Sie fest, ob zusätzliche Gerätetreiber installiert werden müssen.• Vergewissern Sie sich, dass die Kabel des externen Geräts fest eingesteckt und die Pins am Kabelstecker und an der Buchse nicht verbogen sind.• Schalten Sie das System aus, schließen Sie das externe Gerät wieder an und fahren Sie das System hoch.
Ein neu installiertes Arbeitsspeichermodul wird nicht erkannt.	<ul style="list-style-type: none">• Prüfen Sie, ob das Modul fest in seinem DIMM-Sockel sitzt.• Stecken Sie das Modul in den anderen DIMM-Sockel, um festzustellen, ob der Sockel defekt ist.• Vergewissern Sie sich, dass Sie ein 512 MB, 1 GB oder 2 GB DDR-400 SDRAM-Modul mit einer Höhe von maximal 3,05 cm verwenden.• Stellen Sie sicher, dass die Arbeitsspeichermodule jeweils paarweise installiert sind.

1.3 Technische Unterstützung

Für den Fall, dass sich Ihr Problem mithilfe der in diesem Kapitel beschriebenen Verfahren zur Fehlerbehebung nicht lösen lässt, finden Sie in TABELLE 1-2 eine Liste der Webadressen und Telefonnummern, unter denen Sie weitere technische Unterstützung durch die Firma Sun erhalten.

TABELLE 1-2 Sun-Websites und Telefonnummern

Technische Dokumente und Support-Ressourcen	URL-Adresse bzw. Telefonnummer
PDF-Dateien aller aktuellen Dokumente zu der Sun Java Workstation W1100z und W2100z.	http://www.sun.com/documentation/
Dokumente zu Solaris™ und anderen Softwarekomponenten (mit Volltextsuchfunktion).	http://docs.sun.com/documentation/
Diskussionsforen zum Thema Fehlerbehebung.	http://supportforum.sun.com/
Kundendienst, Diagnosetools und aktuelle Hinweise zu allen Sun-Produkten.	http://www.sun.com/bigadmin/
SunSolve™-Website mit Links zu Softwarepatches, einigen technischen Datenblättern, Informationen zu Systemwartung und Fehlerbehebung sowie weiteren Tools.	http://www.sunsolve.sun.com/handbook_pub/
SunService™-Kundendiensthotline.	1-800-872-4786 (1-800-USA-4Sun); Option 1 wählen (nur innerhalb der USA)
Internationale Telefonnummern des SunService-Kundendienstes.	http://www.sun.com/service/contacting/solution.html
Kundendienst im Rahmen von Garantie- und Supportverträgen, Links zu weiteren Servicetools.	http://www.sun.com/service/online/
Gewährleistungsbestimmungen zu sämtlichen Sun-Produkten.	http://www.sun.com/service/support/warranty

Systemdiagnose

In diesem Kapitel finden Sie Informationen zur Benutzung des Diagnoseprogramms, das sich auf der im Lieferumfang Ihres Systems enthaltenen Zubehör-CD befindet. Die Diagnosesoftware Pc-Check dient zur Erkennung und Behebung von Fehlern, die während des Systembetriebs auftreten können.

Dieses Kapitel umfasst die folgenden Abschnitte:

- Abschnitt 3.1, „Systemdiagnose-Hauptmenü“, auf Seite 3-2
- Abschnitt 3.2, „System Information“, auf Seite 3-3
- Abschnitt 3.3, „Advanced Diagnostics“, auf Seite 3-5
- Abschnitt 3.4, „Immediate Burn-in Testing“, auf Seite 3-9
- Abschnitt 3.5, „Deferred Burn-in Testing“, auf Seite 3-12
- Abschnitt 3.6, „Create Diagnostics Partition“, auf Seite 3-13
- Abschnitt 3.7, „Show Results Summary“, auf Seite 3-19
- Abschnitt 3.8, „Print Results Report“, auf Seite 3-21
- Abschnitt 3.9, „About Pc-Check (Über Pc-Check)“, auf Seite 3-22
- Abschnitt 3.10, „Exit to DOS (Beenden)“, auf Seite 3-22

3.1 Systemdiagnose-Hauptmenü

So rufen Sie das Pc-Check Systemdiagnose-Hauptmenü auf:

1. **Legen Sie die Sun Java Workstation W1100z und W2100z Zubehör-CD in das CD-RW-Laufwerk ein und starten Sie das System neu.**

Nach dem Hochfahren wird automatisch das Hauptmenü der Sun Java Workstation W1100z und W2100z Zubehör-CD angezeigt.

2. **Drücken Sie auf 1, um das Hardwarediagnoseprogramm zu starten.**

Die Systeminformationen werden geladen, und das Systemdiagnose-Hauptmenü mit den folgenden Menüoptionen erscheint:

- System Information (Systeminformationen)
- Advanced Diagnostics Tests (Erweiterte Diagnoseprüfungen)
- Immediate Burn-in Testing (Sofortiger Burn-in-Test)
- Deferred Burn-in Testing (Verzögerter Burn-in-Test)
- Create Diagnostics Partition (Diagnosepartition einrichten)
- Show Results Summary (Ergebnisübersicht anzeigen)
- Print Results Report (Ergebnisbericht drucken)
- About PC-CHECK (Über Pc-Check)
- Exit to DOS (Beenden)

Hinweis – Die Bedienung des Systemdiagnosemenüs und die Auswahl der Optionen erfolgt ähnlich wie bei DOS-basierten Programmen mithilfe von Tastaturbefehlen. Mit der ESC-Taste können Sie einen Bildschirm jederzeit verlassen. Die verfügbaren Navigationsbefehle werden jeweils am unteren Bildschirmrand angezeigt.

3.2 System Information

In der folgenden Tabelle finden Sie eine Beschreibung der einzelnen Optionen des Menüs „System Information“ (Systeminformationen).

TABELLE 3-1 Optionen des System Information-Menüs

Option	Beschreibung
System Overview (Systemübersicht)	Enthält grundlegende Informationen zu Ihrem System: Hauptplatine, BIOS, Prozessor, Speicher, Cache, Laufwerke, Grafik, Modem, Netzwerk, Busse und Anschlüsse.
Hardware ID Image (Hardwareidentifikationsabbildung)	Bietet die Möglichkeit, ein Dokument mit Informationen zur Hardware Ihres System zu erstellen und diese mit verfügbaren Updates und den neuesten Versionen Ihres Systems zu vergleichen. Dieses Dokument wird in der Regel im XML-Format erstellt und angezeigt, Sie können jedoch auch ein Textformat (.txt) auswählen.
System Management Information (Informationen zur Systemverwaltung)	Bietet die Möglichkeit, Informationen zu folgenden Aspekten Ihres Systems abzurufen: BIOS-Typ, System, Hauptplatine, Gehäuse, Prozessoren, Speichermodule, Cache, Steckplätze, Systemereignisprotokoll, Speicherarray, Speichergeräte, Speicheradressen und Systemstarteinstellungen.
PCI Bus Information (Informationen zum PCI-Bus)	Bietet, ähnlich wie der Bereich „System Management Information“, die Möglichkeit, Detailinformationen zu bestimmten Geräten aus dem <code>pci-config</code> -Bereich des Systems abzurufen.
IDE Bus Information (Informationen zum IDE-Bus)	Enthält eine Übersicht über die Master-/Slave-Geräte am primären und sekundären IDE-Controller.
PCMCIA/CardBus Info (Informationen zum PCMCIA/CardBus)	Für die Sun Java Workstation W1100z und W2100z nicht relevant.
Interrupt Vectors (Interrupt-Vektoren)	Enthält eine Übersicht über die Interrupt-Vektoren der Systemgeräte.
IRQ Information (IRQ-Informationen)	Enthält eine Übersicht über die Interrupt-Zuweisungen der Hardwaregeräte.
Device Drivers (Gerätetreiber)	Enthält eine Übersicht über die unter Open DOS geladenen Gerätetreiber.

TABELLE 3-1 Optionen des System Information-Menüs (Fortsetzung)

Option	Beschreibung
APM Information (APM-Informationen)	Bietet die Möglichkeit, die Advanced Power Management (APM)-Funktionen des Systems zu testen. Sie können den Stromzustand anzeigen und ändern, die CPU-Auslastung abfragen, ein Powermanagement-Ereignis abrufen oder in einen anderen Interfacemodus wechseln.
I/O Port Browser (E/A-Anschlussbrowser)	Enthält eine Übersicht über die E/A-Anschlusszuweisungen der Hardwaregeräte Ihres Systems.
Memory Browser (Speicherbrowser)	Bietet die Möglichkeit, die Speicherzuweisungen innerhalb des gesamten Systems anzuzeigen.
Sector Browser (Sektorenbrowser)	Bietet die Möglichkeit, die Sektorinformationen von Festplatten und CD-RW/DVD-ROM-Medien Sektor für Sektor auszulesen.
CPU Frequency Monitor (CPU-Frequenzmonitor)	Testet die Prozessorgeschwindigkeit.
CMOS RAM Utilities (CMOS RAM-Dienstprogramme)	Zeigt die CMOS-Einstellungen des Systems an.
SCSI Utilities (SCSI-Dienstprogramme)	Für die Sun Java Workstation W1100z und W2100z nicht relevant.
Text File Editor (Textdateieditor)	Öffnen einen Dateieditor.
Start-Up Options (Systemstartoptionen)	Bietet die Möglichkeit, Optionen für Systemdiagnoseprüfungen einzustellen.

3.3 Advanced Diagnostics

Die folgende Tabelle enthält eine Übersicht über die einzelnen Optionen des Menüs „Advanced Diagnostics Tests“ (Erweiterte Diagnoseprüfungen) mit kurzen Beschreibungen.

TABELLE 3-2 Optionen des Advanced Diagnostics-Menüs

Option	Beschreibung
Processor (Prozessor)	Enthält Informationen zum Prozessor des Systems sowie ein Menü „Processor Tests“ (Prozessortests), mit dessen Hilfe Sie den Prozessor prüfen können.
Memory (Speicher)	Enthält Informationen zum Speicher des Systems sowie ein Menü „Memory Tests“ (Speichertests), mit dessen Hilfe Sie den Speicher prüfen können. Außerdem sind hier die verschiedenen Speichertypen des Systems (Systemspeicher, Cache, Grafikspeicher usw.) aufgeführt.
Motherboard (Hauptplatine)	Enthält Informationen zur Hauptplatine des Systems sowie ein Menü „Motherboard Tests“ (Hauptplatinentests), mit dessen Hilfe Sie die Hauptplatine prüfen können.
Floppy Disks (Disketten)	Für die Sun Java Workstation W1100z und W2100z nicht relevant.
Hard Disks (Festplatten)	Enthält Informationen zu den Festplatten des Systems sowie ein Menü „Hard Disk Tests“ (Festplattentests), mit dessen Hilfe Sie die Festplatten prüfen können. Ausführliche Informationen zum Prüfen von Festplatten und den Prüfskripts finden Sie in Abschnitt 3.3.1, „Prüfen der Festplatte“, auf Seite 3-8.
CD-ROM/DVD	Enthält ein Menü „CD-ROM/DVD Tests“, mit dessen Hilfe Sie die CD-RW/DVD-ROM-Geräte des Systems prüfen können.
ATAPI Devices (ATAPI-Geräte)	Enthält Informationen zu den an den IDE-Controllern des Systems angeschlossenen Geräten, mit Ausnahme der CD-RW/DVD-ROM- und Festplattenlaufwerke (also beispielsweise zu ZIP-Laufwerken).
Serial Ports (Serielle Ports)	Enthält Informationen zu den seriellen Ports des Systems sowie ein Menü „Serial Port Tests“ (Serielle Ports-Tests), mit dessen Hilfe Sie die seriellen Ports prüfen können.

TABELLE 3-2 Optionen des Advanced Diagnostics-Menüs (*Fortsetzung*)

Option	Beschreibung
Parallel Ports (Parallele Ports)	Enthält Informationen zu den parallelen Ports des Systems sowie ein Menü „Parallel Port Tests“ (Parallele Ports-Tests), mit dessen Hilfe Sie die parallelen Ports prüfen können.
Modems	Enthält Informationen zu den Modems des Systems sowie ein Menü, mit dessen Hilfe Sie die Modems verschiedenen Prüfungen unterziehen können.
ATA	Enthält ein Menü „ATA Tests“, mit dessen Hilfe Sie die ATA-Geräte des Systems prüfen können. Da der serielle ATA-Anschluss von der Sun Java Workstation W1100z und W2100z noch nicht unterstützt wird, sollten Sie beim Testen den parallelen ATA-Treiber auswählen.
USB	Enthält Informationen zu den USB-Geräten des Systems sowie ein Menü „USB Tests“, mit dessen Hilfe Sie die USB-Anschlüsse prüfen können.
FireWire	Enthält Informationen zu den FireWire-Geräten sowie ein Menü „FireWire Tests“.
SCSI	Bietet die Möglichkeit, den SCSI-Registercontroller zu prüfen.
Network (Netzwerk)	Bietet die Möglichkeit, den Netzwerkregistercontroller zu prüfen.
Keyboard (Tastatur)	Enthält ein Menü „Keyboard Tests“ (Tastaturtests), mit dessen Hilfe Sie die Tastatur verschiedenen Prüfungen unterziehen können.
Mouse (Maus)	Enthält Informationen zur Maus des Systems sowie ein Menü, mit dessen Hilfe Sie die Maus prüfen können.
Joystick	Enthält Informationen zum Joystick des Systems sowie ein Menü, mit dessen Hilfe Sie den Joystick prüfen können.
Audio	Enthält Informationen zu den Audiogeräten des Systems sowie ein Menü „Audio Tests“, mit dessen Hilfe Sie die Audiogeräte prüfen können. Für diesen Test wird eine PCI-Soundkarte benötigt.

TABELLE 3-2 Optionen des Advanced Diagnostics-Menüs (*Fortsetzung*)

Option	Beschreibung
Video (Grafik)	Enthält Informationen zur Grafikkarte. Wenn Sie diesen Menüpunkt aufrufen, kann der Monitor unter Umständen zunächst flackern, doch dann wird ein Menü „Video Test Options“ (Grafiktestoptionen) angezeigt, mit dessen Hilfe Sie die Grafikkarte verschiedenen Prüfungen unterziehen können.
Printers (Drucker)	Enthält Informationen zu den angeschlossenen Druckern sowie eine Aufstellung der Druckertypen für Druckertests.
Firmware - ACPI	Enthält Informationen zum Advanced Configurable Power Interface (ACPI) sowie ein Menü „ACPI Tests“, mit dessen Hilfe Sie die ACPI-Schnittstelle prüfen können.

3.3.1 Prüfen der Festplatte

So prüfen Sie die Festplatte:

1. Wählen Sie im Hauptmenü die Option „Advanced Diagnostics Tests“ (Erweiterte Diagnoseprüfungen).
2. Wählen Sie im Menü „Advanced Diagnostics“ die Option „Hard Disks“ (Festplatten).
3. Wählen Sie im Menü „Select Drive“ (Festplatte auswählen) die Festplatte aus, die Sie prüfen möchten.

Der Bildschirm „Hard Disk Diagnostics“ (Festplattendiagnose) wird angezeigt. Er enthält sowohl die Informationen zu der ausgewählten Festplatte als auch das Menü „Hard Disk Tests“ (Festplattentests).

Im Menü „Hard Disk Tests“ stehen folgende Optionen zur Auswahl:

- Select Drive (Laufwerk auswählen)
- Test Settings (Testeinstellungen)
- Read Test (Lesetest)
- Read Verify Test (Lese/Prüf-Test)
- Non-Destructive Write Test (Nichtdestruktiver Schreibtest)
- Destructive Write Test (Destruktiver Schreibtest)
- Mechanics Stress Test (Mechanischer Belastungstest)
- Internal Cache Test (Interner Cache-Test)
- View Error Log (Fehlerprotokoll anzeigen)
- Utilities Menu (Dienstprogrammnenü)
- Exit (Beenden)

Die Optionen „Read Test“, „Read Verify Test“, „Non-Destructive Write Test“ und „Destructive Write Test“ dienen zum Prüfen von Datenträgern und werden verwendet, um die Speichermedien von Festplattenlaufwerken wie beispielsweise die physische Festplatte zu testen.



Achtung – Bei einem Destruktiven Schreibtest werden alle auf der Festplatte gespeicherten Daten zerstört.

Die Optionen „Mechanics Stress Test“ und „Internal Cache Test“ dienen zum Prüfen von Geräten und werden verwendet, um die von den Speichermedien unabhängigen Geräte von Festplattenlaufwerken wie beispielsweise den Lese-/Schreibkopf oder den internen Cache zu testen.

In diesem Bildschirm können Sie alle aufgeführten Tests auswählen, aber auch verschiedene Testparameter einstellen.

Die Parametereinstellungen werden im Bereich „Test Settings“ vorgenommen. Hier stehen folgende Optionen zur Auswahl:

- **Media Test Settings (Datenträgertesteinstellungen)**
Bietet die Möglichkeit, die Testdauer sowie die prozentuale Größe des zu prüfenden Bereichs und die zu prüfenden Sektoren der Festplatte festzulegen.
- **Device Test Settings (Geräteteinstellungen)**
Bietet die Möglichkeit, die Dauer und Prüfebene des Gerätetests festzulegen.
- **Number of Retries (Anzahl der Wiederholungsversuche)**
Bietet die Möglichkeit festzulegen, wie oft eine erfolglose Prüfung wiederholt werden soll, bevor der Testlauf abgebrochen wird.
- **Maximum Errors (Maximale Fehleranzahl)**
Bietet die Möglichkeit festzulegen, wie viele Fehler toleriert werden sollen, bevor der Testlauf abgebrochen wird.
- **Check SMART First (Erst SMART testen)**
SMART steht für Smart Monitoring Analysis Reporting Test (Intelligenter Selbstüberwachender Analysebericht-Test).
- **HPA Protection (HPA-Schutz)**
HPA steht für Host Protected Area (Hostgeschützter Bereich).
- **Exit (Beenden)**

3.4 Immediate Burn-in Testing

Mithilfe der Option „Immediate Burn-in Testing“ (Sofortiger Burn-in-Test) können Sie Burn-in-Testskripts auf Ihrer Workstation ausführen. Zu diesem Zweck stehen drei vorgefertigte Skripts zur Auswahl:

- `quick.tst` – Führt einen raschen Allgemeintest zur Bestimmung des Betriebsstatus Ihres Systems durch. Dieser Test kann bis zu zwanzig Minuten dauern und erfordert einige Benutzereingaben.
- `noinput.tst` – Führt einen raschen Allgemeintest zur Bestimmung des Betriebsstatus Ihres Systems durch. Dieser Test erfordert keine Benutzereingaben. Die Dauer hängt von der Menge des im System installierten Arbeitsspeichers ab und kann bis zu achtzig Minuten betragen.
- `full.tst` – Führt einen vollständigen Test sämtlicher Komponenten zur Bestimmung des Betriebsstatus Ihres Systems durch. Dieser Test kann je nach Systemkonfiguration mehrere Stunden dauern.

Tipp – Jedes dieser Skripts prüft den Betriebsstatus des gesamten Systems. Wenn Sie lediglich einen bestimmten Prozentsatz des Festplattenspeichers Ihres Systems testen möchten, können Sie in Abschnitt 3.3.1, „Prüfen der Festplatte“, auf Seite 3-8 nachlesen, wie sich der Prüfbereich Ihren Anforderungen entsprechend eingrenzen lässt.

Wenn Sie die Menüoption „Immediate Burn-in Testing“ wählen, wird der Bildschirm „Continuous Burn-in Testing“ (Burn-in-Dauertest) eingeblendet.

In diesem Bildschirm stehen die in TABELLE 3-3 aufgeführten Testoptionen zur Auswahl. In der dritten Spalte der Tabelle sind die Standardeinstellungen für die Skripts `quick.tst`, `noinput.tst` und `full.tst` angegeben.

TABELLE 3-3 Optionen des Bildschirms „Continuous Burn-in Testing“

Option	Standardeinstellung – Allgemein	Standardeinstellung der Skripts quick.tst, noinput.tst und full.tst	Verfügbare Einstellungen
Pass Control (Bestanden-Steuerung)	Overall Time (Zeit insgesamt)	Overall Passes (Bestandene Tests insgesamt)	Individual Passes (Bestandene Tests einzeln), Overall Passes oder Overall Time
Duration (Dauer)	01:00	1	Angabe der Testdauer in Form einer beliebigen Zahl
Script File (Skriptdatei)	Nicht zutreff.	quick.tst, noinput.tst oder full.tst	quick.tst, noinput.tst oder full.tst
Report File (Berichtdatei)	Keine	Keine	Benutzerdefiniert
Journal File (Protokolldatei)	Keine	D:\noinput.jr1, D:\quick.jr1, oder D:\full.jr1	Benutzerdefiniert
Journal Options (Protokolloptionen)	Failed Tests (Nicht bestandene Tests)	All Tests (Alle Tests), Absent Devices (Fehlende Geräte) und Test Summary (Testzusammenfassung)	Failed Tests, All Tests, Absent Devices und Test Summary

TABELLE 3-3 Optionen des Bildschirms „Continuous Burn-in Testing“

Option	Standardeinstellung – Allgemein	Standardeinstellung der Skripts quick.tst, noinput.tst und full.tst	Verfügbare Einstellungen
Pause on Error (Fehlerunterbrechung)	N (Nein)	N	Y (Ja) oder N
Screen Display (Bildschirmanzeige)	Control Panel (Bedienfeld)	Control Panel	Control Panel oder Running Tests (Laufende Tests)
POST Card (Selbsttestkarte)	N	N	Y oder N
Beep Codes (Signaltöne)	N	N	Y oder N
Maximum Fails (Maximale Fehleranzahl)	Disabled (Deaktiviert)	Disabled	1–9999

So laden Sie eines der verfügbaren Skripts, um die Geräte Ihres Systems zu testen:

- **Wählen Sie im Hauptmenü die Option „Immediate Burn-in Testing“.**

Im oberen Bereich des Bildschirms werden die in TABELLE 3-3 aufgeführten Optionen und im unteren Bereich die folgenden Burn-in-Menüoptionen angezeigt.

- **Load Burn-in Script (Burn-in-Skript laden)**

Geben Sie einen der folgenden Dateinamen ein:

- quick.tst, noinput.tst oder full.tst
- Wenn Sie ein eigenes Skript erstellt und gespeichert haben, geben Sie den vollständigen Pfadnamen ein (d:testname.tst)

Hierbei steht *testname* für den Dateinamen Ihres Testskripts.

- **Save Burn-in Script (Burn-in-Skript speichern)**

Zum Speichern eines Burn-in-Skripts, das Sie erstellt haben, geben Sie den vollständigen Pfadnamen ein (d:testname.tst)

Hierbei steht *testname* für den Dateinamen Ihres Testskripts.

- **Change Options (Optionen ändern)**

Öffnet das Menü „Burn-in Options“ (Burn-in-Optionen), mit dessen Hilfe Sie die in TABELLE 3-3 aufgeführten Einstellungen ändern können.

- **Select Tests (Tests auswählen)**

Zeigt eine Liste der Tests, die Sie bei Ihrer Workstationkonfiguration mit dem jeweils geladenen Testskript durchführen können.

- **Perform Burn-in Tests (Burn-in-Tests durchführen)**

Führt das jeweils geladene Burn-in-Testskript aus.

3.5 Deferred Burn-in Testing

Mithilfe der Option „Deferred Burn-in Testing“ (Verzögerter Burn-in-Test) können Sie eigene Testskripts erstellen, speichern und zu einem späteren Zeitpunkt ausführen.

- **Wählen Sie im Hauptmenü die Option „Deferred Burn-in Testing“.**

Im oberen Bereich des Bildschirms werden die in TABELLE 3-3 aufgeführten Optionen und im unteren Bereich die folgenden Burn-in-Menüoptionen angezeigt.

- **Load Burn-in Script (Burn-in-Skript laden)**

Geben Sie einen der folgenden Dateinamen ein:

- `quick.tst`, `noinput.tst` oder `full.tst`
- Wenn Sie ein eigenes Skript erstellt und gespeichert haben, geben Sie den vollständigen Pfadnamen ein (`d:testname.tst`)

Hierbei steht *testname* für den Dateinamen Ihres Testskripts.

- **Save Burn-in Script (Burn-in-Skript speichern)**

Zum Speichern eines Burn-in-Skripts, das Sie erstellt haben, geben Sie den vollständigen Pfadnamen ein (`d:testname.tst`)

Hierbei steht *testname* für den Dateinamen Ihres Testskripts.

- **Change Options (Optionen ändern)**

Öffnet das Menü „Burn-in Options“ (Burn-in-Optionen), mit dessen Hilfe sie die in TABELLE 3-3 aufgeführten Einstellungen ändern können.

- **Select Tests (Tests auswählen)**

Zeigt eine Liste aller Testarten, die Sie mit dem jeweils geladenen Testskript durchführen können.

3.6 Create Diagnostics Partition

Mithilfe der Option „Create Diagnostics Partition“ (Diagnosepartition einrichten) können Sie auf der ersten von der Sun Java Workstation W1100z- oder W2100z-Plattform erkannten startfähigen Festplatte eine Diagnosepartition einrichten.

In einem IDE-System handelt es sich bei der ersten startfähigen Festplatte um diejenige des primären IDE-Geräts (Master). In einem SCSI-System handelt es sich bei der ersten startfähigen Festplatte um die erste auf dem SCSI-A-Kanal erkannte Festplatte. Findet das System auf dem SCSI-A-Kanal keine Festplatte, so durchsucht es den SCSI-B-Kanal.

In den folgenden Abschnitten wird beschrieben, wie Sie die Diagnosepartition auf der Sun Java Workstation W1100z und W2100z einrichten und auf sie zugreifen.

- „Entfernen vorhandener Festplattenpartitionen“ auf Seite 3-13
- „Einrichten einer Diagnosepartition auf der ersten startfähigen Festplatte“ auf Seite 3-14
- „Erstellen einer Protokolldatei auf der Diagnosepartition“ auf Seite 3-16
- „Zugreifen auf die Diagnosepartition unter Red Hat Linux“ auf Seite 3-17
- „Zugreifen auf die Diagnosepartition unter Solaris x86“ auf Seite 3-18
- „Zugreifen auf die Diagnosepartition unter Windows“ auf Seite 3-19

3.6.1 Entfernen vorhandener Festplattenpartitionen

Die Option „Create Diagnostics Partition“ richtet eine Diagnosepartition nur auf einer Festplatte ein, die noch keine anderen Partitionen enthält. Wenn Sie die Diagnosepartition auf einer Festplatte einrichten möchten, die bereits partitioniert ist, müssen Sie alle vorhandenen Partitionen entfernen.



Achtung – Beim Entfernen der Partitionen werden alle auf der Festplatte gespeicherten Daten zerstört.

So entfernen Sie Partitionen von einer Festplatte:

1. **Legen Sie die Zubehör-CD in das CD-RW/DVD-ROM-Laufwerk ein.**
2. **Starten Sie die Workstation neu.**
3. **Drücken Sie im Hauptmenü der Zubehör-CD auf 3, um zur DOS-Eingabeaufforderung zu gelangen.**

4. Geben Sie bei der Eingabeaufforderung den Befehl `fdisk` ein und drücken Sie die Eingabetaste.

5. Drücken Sie auf 4, um die alternative Festplatte auszuwählen.

Die von `fdisk` aus gesehen zweite Festplatte ist der erste startfähige Datenträger des Systems. Die von `fdisk` aus gesehen erste Festplatte ist die startfähige Zubehör-CD.



Achtung – Achten Sie bei der Durchführung der folgenden Tests darauf, keine Betriebssystempartitionen zu löschen, die Sie noch benötigen. Beim Entfernen von Partitionen werden alle auf der Festplatte gespeicherten Daten zerstört.

6. Drücken Sie auf 2, um die DOS-Partition zu löschen.

7. Drücken Sie je nach Typ der Partition, die Sie löschen möchten, auf 1 oder auf 2.

8. Geben Sie die Nummer der Partition ein, die Sie löschen möchten.

9. Drücken Sie die Taste `y`, um die Partition und alle Daten zu entfernen.

10. Wiederholen Sie Schritt 6 bis Schritt 9, bis Sie alle Partitionen entfernt haben.

11. Drücken Sie die ESC-Taste und anschließend eine beliebige Taste, um die Workstation neu zu starten.

3.6.2 Einrichten einer Diagnosepartition auf der ersten startfähigen Festplatte

Pc-Check kann nur die vom Bootloader aus gesehen erste oder zweite Festplatte des Systems anzeigen. Die Software installiert die Diagnosepartition automatisch auf der ersten startfähigen Festplatte. So richten Sie die Diagnosepartition auf der ersten startfähigen Festplatte ein:

1. Legen Sie die Zubehör-CD in das CD-RW/DVD-ROM-Laufwerk ein.

2. Starten Sie die Workstation neu.

3. Drücken Sie im Hauptmenü der Zubehör-CD auf 1, um die Hardwarediagnoseprüfung einzuleiten.

4. Wählen Sie im Hauptmenü die Option „Create Diagnostic Partition“ (Diagnosepartition einrichten).

- Wenn die erste startfähige Festplatte keine Partitionen enthält, wird das Fenster „Sun Microsystems Partitioning Utility“ eingeblendet. Die folgende Meldung wird angezeigt: Your primary hard disk is not partitioned. Would you like to partition it now? (Ihre primäre Festplatte ist nicht partitioniert. Möchten Sie sie jetzt partitionieren?)
 - Wählen Sie „Yes“ für Ja und drücken Sie die Eingabetaste.
 - Ein Fenster mit der folgenden Meldung wird angezeigt: Partitioning complete. Your machine will now be restarted. (Partitionierung abgeschlossen. Ihr System wird jetzt neu gestartet).
- Falls die erste startfähige Festplatte noch eine oder mehrere Partitionen enthält, erscheint eine Meldung, die besagt, dass keine Hardwarediagnosepartition eingerichtet werden kann, da die Festplatte bereits partitioniert ist.
 - In diesem Fall müssen Sie die vorhandenen Partitionen wie im Abschnitt „Entfernen vorhandener Festplattenpartitionen“ auf Seite 3-13 beschrieben von der Festplatte entfernen.
 - Wiederholen Sie anschließend Schritt 1 bis Schritt 4 in diesem Abschnitt.

5. Drücken Sie die Eingabetaste, um die Workstation neu zu starten.

3.6.3 Erstellen einer Protokolldatei auf der Diagnosepartition

Per Voreinstellung werden die Ausgaben aller über die Hardwarediagnosesoftware aufrufbaren Skripts in eine Protokolldatei auf der Diagnosepartition geschrieben. Die Namen der Protokolldateien entsprechen den Namen der jeweiligen Skripts. Das Skript `noinput.tst` erstellt beispielsweise eine Protokolldatei mit dem Namen `noinput.jrl`.

Die folgende Anleitung beschreibt, wie Sie auf der Diagnosepartition eine Protokolldatei für das `noinput.tst`-Skript erstellen und aufrufen.

1. **Legen Sie die Zubehör-CD in das CD-RW/DVD-ROM-Laufwerk ein.**
2. **Starten Sie die Workstation neu.**
3. **Drücken Sie im Hauptmenü der Zubehör-CD auf 1, um die Hardwarediagnoseprüfung einzuleiten.**
4. **Wählen Sie im Hauptmenü „Hardware Diagnostics“ (Hardwarediagnose) die Option „Immediate Burn-in Testing“ (Sofortiger Burn-in-Test).**
5. **Wählen Sie die Option „Load Burn-in Script“ (Burn-in-Skript laden).**
6. **Geben Sie den Skriptdateinamen `noinput.tst` ein und drücken Sie die Eingabetaste.**

Wenn Sie einen selbst erstellten Test durchführen möchten, müssen Sie den Pfadnamen `d:testname.tst` in das Feld „Load Burn-in Script“ eintragen. Hierbei steht `testname` für den Dateinamen Ihres Testskripts.
7. **Wählen Sie die Option „Perform Burn-in Tests“ (Burn-in-Tests durchführen), um das Skript aufzurufen.**
8. **Nach Beendigung des Tests drücken Sie die ESC-Taste, um das Fenster „Display Results“ (Testergebnis anzeigen) zu verlassen.**
9. **Wählen Sie „Exit to DOS“ (Beenden) und drücken Sie die Eingabetaste.**
10. **Geben Sie bei der DOS-Eingabeaufforderung den Laufwerksbuchstaben D: ein und drücken Sie die Eingabetaste.**
11. **Geben Sie den Befehl `dir` ein, um den Inhalt der Diagnosepartition anzuzeigen.**

Das Protokoll `noinput.jrl` erscheint in der Dateiliste.

3.6.4 Zugreifen auf die Diagnosepartition unter Red Hat Linux

So greifen Sie auf die Diagnosepartition zu, wenn Sie mit einem Red Hat Linux-Betriebssystem arbeiten:

1. Nehmen Sie die Zubehör-CD aus dem CD-RW/DVD-ROM-Laufwerk.
2. Starten Sie die Workstation neu und starten Sie das Red Hat Linux-Betriebssystem.
3. Melden Sie sich als Superuser an.
4. Geben Sie den folgenden Befehl ein, um festzustellen, ob Ihre Diagnosepartition so konfiguriert ist, dass sie gemountet wird:

```
# ls /diagpart
```

- Wenn sich die von der Hardwarediagnosesoftware erstellten Protokolldateien mit diesem Befehl nicht anzeigen lassen, ist das Betriebssystem nicht so konfiguriert, dass die Diagnosepartition gemountet wird. Fahren Sie in diesem Fall mit Schritt 5 fort.
- Wenn sich die von der Hardwarediagnosesoftware erstellten Protokolldateien mit diesem Befehl anzeigen lassen, ist das Betriebssystem bereits so konfiguriert, dass die Diagnosepartition gemountet wird. Diese Partition kann von allen Benutzern gelesen werden. Lediglich der Superuser verfügt über Lese- und Schreibrechte für diese Partition. In diesem Fall brauchen Sie die weiteren in diesem Verfahren beschriebenen Arbeitsschritte nicht auszuführen.

5. Legen Sie die Zubehör-CD in das CD-RW/DVD-ROM-Laufwerk ein.
6. Nachdem die CD gemountet wurde, öffnen Sie ein Terminalfenster.
7. Geben Sie den folgenden Befehl ein:

```
# cd /mnt/cdrom/drivers/linux
```
8. Geben Sie den folgenden Befehl ein, um die Diagnosepartition zu installieren.

```
# ./install.sh
```
9. Drücken Sie die Eingabetaste.

Wenn die Diagnosepartition erfolgreich gemountet wurde, erscheint die folgende Meldung:

```
Mounting Diagnostic Partition  
Installation Successful
```

10. Geben Sie den folgenden Befehl ein:

```
# ls /diagpart
```

Der Inhalt der Diagnosepartition wird angezeigt.

3.6.5 Zugreifen auf die Diagnosepartition unter Solaris x86

So greifen Sie auf die Diagnosepartition zu, wenn Sie mit einem Solaris x86-Betriebssystem arbeiten:

1. **Nehmen Sie die Zubehör-CD aus dem CD-RW/DVD-ROM-Laufwerk.**
2. **Starten Sie die Workstation neu und starten Sie Solaris x86.**
3. **Melden Sie sich als Superuser an.**
4. **Geben Sie den folgenden Befehl ein, um festzustellen, ob Ihre Diagnosepartition so konfiguriert ist, dass sie gemountet wird:**

```
# ls /diagpart
```

- Wenn sich die von der Hardwarediagnosesoftware erstellten Protokolldateien mit diesem Befehl nicht anzeigen lassen, ist das Betriebssystem nicht so konfiguriert, dass die Diagnosepartition gemountet wird. Fahren Sie in diesem Fall mit Schritt 5 fort.
- Wenn sich die von der Hardwarediagnosesoftware erstellten Protokolldateien mit diesem Befehl anzeigen lassen, ist das Betriebssystem bereits so konfiguriert, dass die Diagnosepartition gemountet wird. Diese Partition kann von allen Benutzern gelesen werden. Lediglich der Superuser verfügt über Lese- und Schreibrechte für diese Partition. In diesem Fall brauchen Sie die weiteren in diesem Verfahren beschriebenen Arbeitsschritte nicht auszuführen.

5. **Legen Sie die Zubehör-CD in das CD-RW/DVD-ROM-Laufwerk ein.**
6. **Nachdem die CD gemountet wurde, öffnen Sie ein Terminalfenster.**
7. **Geben Sie den folgenden Befehl ein:**

```
# cd /cdrom/cdrom0/drivers/sx86
```

8. **Geben Sie den folgenden Befehl ein, um die Diagnosepartition zu installieren.**

```
# ./install.sh
```

9. **Drücken Sie die Eingabetaste.**

Wenn die Diagnosepartition erfolgreich gemountet wurde, erscheint die folgende Meldung:

```
Mounting Diagnostic Partition
```

```
Installation Successful
```

10. Geben Sie den folgenden Befehl ein, um den Inhalt der Diagnosepartition anzuzeigen.

```
# ls /diagpart
```

3.6.6 Zugreifen auf die Diagnosepartition unter Windows

Das Windows-Betriebssystem bietet keine Unterstützung für das Mounten einer Diagnosepartition. Wenn Sie auf einer Sun Java Workstation W1100z oder W2100z mit Windows arbeiten, können Sie daher die Diagnosepartition weder anzeigen noch auf sie zugreifen.

Die einzige Möglichkeit, den Inhalt der Diagnosepartition (d. h. die Protokolldateien) abzurufen, besteht darin, ein USB-Diskettenlaufwerk an die Workstation anzuschließen und die folgenden Arbeitsschritte auszuführen:

1. Verbinden Sie das USB-Diskettenlaufwerk mit einem der USB-Ports der Sun Java Workstation W1100z bzw. W2100z.
2. Legen Sie die Zubehör-CD in das CD-RW/DVD-ROM-Laufwerk ein.
3. Starten Sie die Workstation neu.
4. Drücken Sie im Hauptmenü der Zubehör-CD auf 3, um zur DOS-Eingabeaufforderung zu gelangen.
5. Geben Sie bei der DOS-Eingabeaufforderung folgenden Laufwerksbuchstaben ein:

```
C:> d:
```

6. Geben Sie folgenden Befehl ein, um beispielsweise eine Datei namens `noinput.jr1` auf die Diskette zu kopieren:

```
C:> copy d:\noinput.jr1 a:\
```

Die Protokolldatei wird auf der Diskette im USB-Diskettenlaufwerk gespeichert.

3.7 Show Results Summary

Mithilfe der Menüoption „Show Results Summary“ (Ergebnisübersicht anzeigen) können Sie eine Übersicht über den Testlauf und die Testergebnisse abrufen. Zu jeder Testoption wird je nach Testergebnis der Vermerk „Pass“ (Bestanden), „Fail“ (Nicht bestanden) oder „N/A“ (Nicht durchgeführt) angezeigt.

In der folgenden Liste sind alle auf der Zubehör-CD verfügbaren Prüfoptionen aufgeführt. Falls Ihr System die eine oder andere dieser Optionen nicht unterstützt, erscheint sie unter Umständen auch nicht in der Ergebnisübersicht.

■ **Processor (Prozessor)**

In diesem Abschnitt werden die folgenden Prozessortests angezeigt: Core Processor Tests, AMD 64 Bit Core Tests, Math Co-Processor Tests - Pentium Class FDIV und Pentium Class FIST, MMX Operation, 3DNow! Operation, SSE Instruction Set, SSE2 Instruction Set und MP Symmetry.

■ **Motherboard (Hauptplatine)**

In diesem Abschnitt werden die folgenden Hauptplatinentests angezeigt: DMA Controller Tests, System Timer Tests, Interrupt Test, Keyboard Controller Tests, PCI Bus Tests und CMOS RAM/Clock Tests.

■ **Memory, Cache Memory, and Video Memory (Arbeitsspeicher, Cachespeicher und Grafikspeicher)**

In diesem Abschnitt werden die folgenden Tests der verschiedenen Speichertypen angezeigt: Inversion Test Tree, Progressive Inv. Test, Chaotic Addressing Test und Block Rotation Test.

■ **Input Device (Eingabegerät)**

In diesem Abschnitt werden die folgenden Tastaturtests angezeigt: Verify Device, Keyboard Repeat, Keyboard LEDs und Turbo Switch.

■ **Mouse (Maus)**

In diesem Abschnitt werden die folgenden Maustests angezeigt: Buttons, Ballistics, Text Mode Positioning, Text Mode Area Redefine, Graphics Mode Positions, Graphics Area Redefine und Graphics Cursor Redefine.

■ **Video**

In diesem Abschnitt werden die folgenden Grafiktests angezeigt: Color Purity Test, True Color Test, Alignment Test, LCD Test und Test Cord Test.

■ **Printer (Drucker)**

In diesem Abschnitt wird der Verify Output-Test des Druckers angezeigt.

■ **Multimedia**

In diesem Abschnitt werden die folgenden Tests der verschiedenen Multimediakomponenten angezeigt: Internal Speaker Test, FM Synthesizer Test, PCM Sample Test, CD/DVD Drive Read Test, CD/DVD Transfer (KB/s), CD/DVD Transfer Rating, CD/DVD Drive Seek Test, CD/DVD Seek Time (ms), CD/DVD Test Disk Read und CD/DVD Tray Test.

■ **ATAPI Devices (ATAPI-Geräte)**

In diesem Abschnitt werden die folgenden ATAPI-Gerätetests angezeigt: Linear Read Test, Non-Destructive Write und Random Read/Write.

- **Floppy Disk (Diskette)**

In diesem Abschnitt werden die folgenden Diskettenlaufwerkstests angezeigt: Linear Read Test, Write Protect Test, Non-Destructive Write und Random Read/Write.

- **Hard Disk (Festplatte)**

In diesem Abschnitt werden die folgenden Festplattenlaufwerkstests angezeigt: Read Test, Read Verify Test, Non-Destructive Write Test, Destructive Write Test, Mechanics Stress Test und Internal Cache Test.

- **Serial Port (Serieller Port)**

In diesem Abschnitt werden die folgenden Tests des seriellen Ports angezeigt: IRQ Test, Line Control Test, Handshake Test, Loopback Test und Internal FIFO Test.

- **Modem**

In diesem Abschnitt werden die folgenden Modemtests angezeigt: Data Collection, Register Test, Loopback Test, Carrier Test und Dial Tone Test.

- **Parallel**

In diesem Abschnitt werden die folgenden Tests des parallelen Ports angezeigt: Verify Controller, Check Status Port und Interrupt Test.

- **USB**

In diesem Abschnitt werden die folgenden Tests des USB-Ports angezeigt: Controller Tests und Functional Tests.

- **Hardware ID**

In diesem Abschnitt wird der Test zur Bestimmung der Geräte-ID des Systems angezeigt. Dieser Test wird bei der Sun Java Workstation W1100z und W2100z nicht durchgeführt.

3.8 Print Results Report

Mithilfe dieser Option können Sie die Ergebnisse der Systemdiagnoseprüfung ausdrucken.

Stellen Sie sicher, dass Ihre Workstation mit einem Drucker verbunden ist, geben Sie die erforderlichen Informationen ein und starten Sie den Druckvorgang.

3.9 About Pc-Check (Über Pc-Check)

Dieser Bildschirm enthält allgemeine Informationen zur Pc-Check-Software sowie zu den residenten und nichtresidenten Komponenten (z. B. Mausgeräten).

3.10 Exit to DOS (Beenden)

Mithilfe dieser Option können Sie Pc-Check beenden und zur DOS-Eingabeaufforderung zurückkehren.

Wartung der Workstation

In diesem Kapitel finden Sie Anleitungen zum Hinzufügen, Auswechseln und Konfigurieren von Komponenten nach der Einrichtung der Workstation. Dieses Kapitel umfasst die folgenden Abschnitte:

- Abschnitt 4.1, „Benötigtes Werkzeug und Zubehör“, auf Seite 4-1
- Abschnitt 4.2, „Sicherheitsvorkehrungen“, auf Seite 4-2
- Abschnitt 4.3, „Öffnen der Workstation“, auf Seite 4-4
- Abschnitt 4.4, „Positionen der Komponenten“, auf Seite 4-7
- Abschnitt 4.5, „Ein- und Ausbau austauschbarer Komponenten“, auf Seite 4-8

4.1 Benötigtes Werkzeug und Zubehör

- Kreuzschlitzschraubendreher
- Flachkopfschraubendreher
- Sechskantschlüssel, nur zum Ausbauen einer Mezzanine-Karte bei Dualprozessorsystemen (2P)
- Erdungsarmband (im Lieferumfang aller Austauschkomponenten enthalten)
- Reinigungspads und Wärmeleitpaste (im Lieferumfang von CPU-, Kühlkörper-, Hauptplatinen- oder Mezzanine-Austauschkomponenten enthalten)

4.2 Sicherheitsvorkehrungen

Bitte lesen Sie die folgenden Abschnitte aufmerksam durch, bevor Sie die linke Gehäusewand des Systems entfernen. Sie enthalten wichtige Hinweise zur Vermeidung elektrostatischer Entladungen sowie Anleitungen zu Vorbereitung und Abschluss der Installationsarbeiten.

4.2.1 Elektrostatische Entladungen

Elektrostatische Entladungen können den Prozessor sowie die Festplattenlaufwerke, Erweiterungskarten und andere Komponenten des Systems beschädigen. Treffen Sie daher stets die folgenden Sicherheitsvorkehrungen, bevor Sie eine Systemkomponente einbauen.

1. **Nehmen Sie eine neue Komponente erst unmittelbar vor dem Einbau aus ihrer Schutzverpackung.**
2. **Legen Sie stets ein Erdungsarmband an und verbinden Sie es mit dem Erdungsanschluss des Systemgehäuses oder einem anderen Metallteil des Systems, bevor Sie eine Komponente berühren.**
3. **Ziehen Sie das Netzkabel des Systems ab, bevor Sie eine der Systemkomponenten aus- oder einbauen.**

4.2.2 Vorbereitung der Installation

Führen Sie stets die folgenden Arbeitsschritte aus, bevor Sie eine Systemkomponente einbauen:

1. **Schalten Sie das System und alle angeschlossenen Peripheriegeräte aus.**
2. **Ziehen Sie das Netzkabel des Systems ab.**
(Solange das Netzkabel eingesteckt ist, wird bei ausgeschaltetem System die Standby-Stromversorgung der Hauptplatine aufrechterhalten.)
3. **Treffen Sie die weiter oben beschriebenen Sicherheitsvorkehrungen zum Schutz vor elektrostatischen Entladungen, bevor Sie eine Systemkomponente berühren.**

Eine Anleitung zur Installation von Komponenten finden Sie im folgenden Abschnitt.



Achtung – Der Versuch, Komponenten einzubauen, ohne das System zuvor ordnungsgemäß abzuschalten, kann zu schweren Schäden am Gerät führen.

4.2.3 Abschließen der Installation

Führen Sie zum Abschluss der Installation einer Komponente der Workstation die folgenden Arbeitsschritte aus:

1. **Vergewissern Sie sich, dass alle Komponenten wie in den schrittweisen Anleitungen beschrieben installiert wurden.**
2. **Schließen Sie alle PCI-Karten oder Peripheriegeräte, die Sie im Rahmen der Installationsarbeiten entfernt haben, wieder an.**
3. **Bringen Sie die linke Gehäusewand und die Frontblende wieder an.**
4. **Verbinden Sie alle externen Kabel mit dem System.**
5. **Schalten Sie das System ein.**



Achtung – Solange die Festplattenlaufwerke nicht eingebaut sind und die linke Gehäusewand noch nicht wieder angebracht wurde, darf die Workstation nicht länger als zehn Minuten eingeschaltet bleiben. Eine unzureichende Belüftung kann zu Schäden an den Systemkomponenten führen.

4.3 Öffnen der Workstation



Achtung – Schalten Sie das System und alle angeschlossenen Peripheriegeräte aus, bevor Sie die Workstation öffnen. Siehe Abschnitt 4.2.2, „Vorbereitung der Installation“, auf Seite 4-2.

Hinweis – Die Abbildungen in diesem Abschnitt zeigen das Gehäuse eines Systems mit einem Prozessor (1P).

4.3.1 Entfernen der Gehäusewand

Um an die internen Komponenten des Systems zu gelangen, müssen Sie die linke Gehäusewand entfernen. Eine schematische Darstellung des Verfahrens sehen Sie in ABBILDUNG 4-1.

1. **Schalten Sie das System und alle angeschlossenen Peripheriegeräte aus.**
2. **Lösen Sie die beiden Halteschrauben an der hinteren Kante der linken Gehäusewand (1).**
3. **Schieben Sie die Gehäusewand nach hinten (2). Klappen Sie die Oberkante der Gehäusewand zur Seite (3) und heben Sie die Gehäusewand nach oben aus ihrer Halterung (4).**

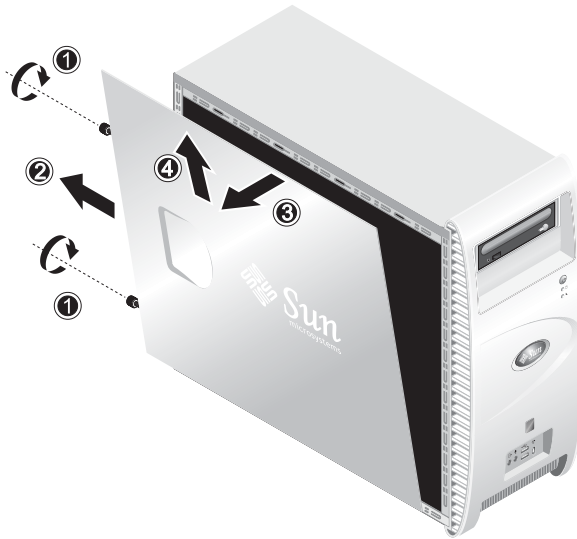


ABBILDUNG 4-1 Entfernen der linken Gehäusewand

4.3.2 Entfernen der Frontblende

Eine schematische Darstellung des Verfahrens sehen Sie in ABBILDUNG 4-2.

1. Entfernen Sie die linke Gehäusewand.
2. Drücken Sie die Kunststoffriegel an der Unterseite der Frontblende nach oben aus ihren Halterungen an der Innenseite des Gehäuses.
3. Kippen Sie die Unterkante der Frontblende nach vorne, um die Frontblende vom Gehäuse zu lösen.
4. Ziehen Sie die Frontblende nach vorne aus ihren Halterungen an der Oberkante des Gehäuses.

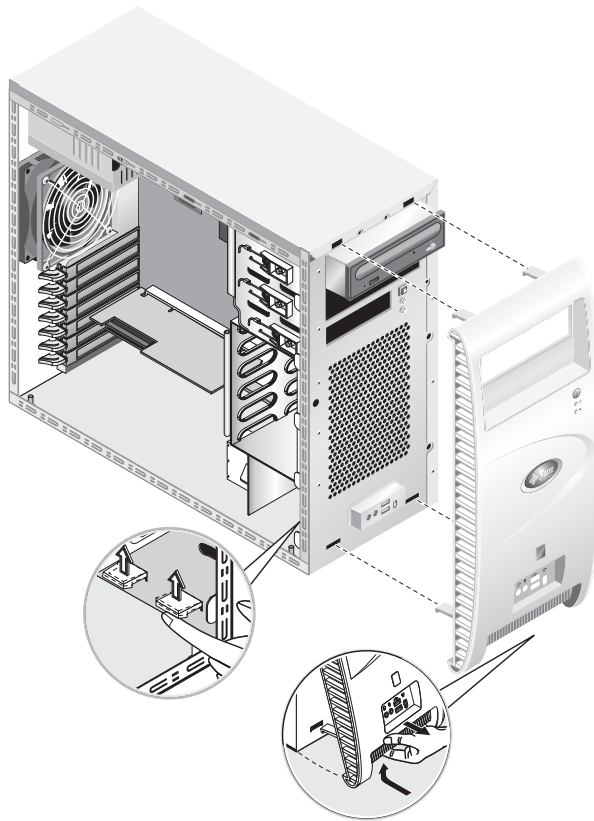


ABBILDUNG 4-2 Entfernen der Frontblende

4.4 Positionen der Komponenten

Bevor Sie eine Komponente ausbauen und auswechseln, stellen Sie anhand von ABBILDUNG 4-3 fest, wo sie sich befindet.

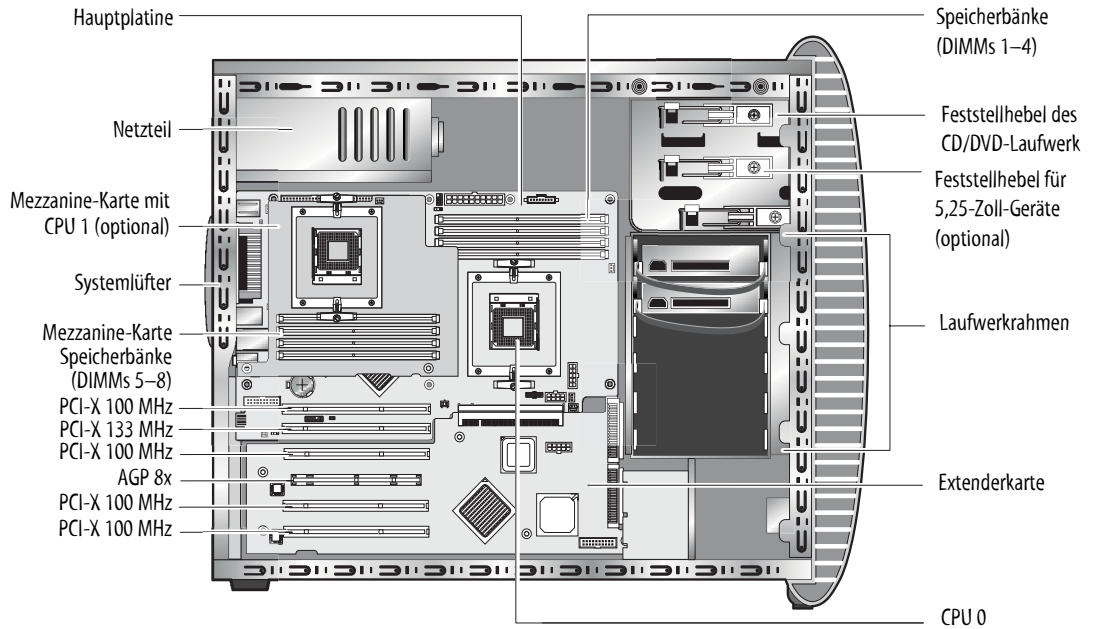


ABBILDUNG 4-3 Positionen der Komponenten bei einem System mit zwei Prozessoren (2P)

4.5 Ein- und Ausbau austauschbarer Komponenten

Die folgenden Systemkomponenten können vom Kunden selbst installiert oder ausgewechselt werden.

- Festplattenlaufwerk (siehe „Auswechseln von Festplattenlaufwerken“ auf Seite 4-9)
- DVD-Laufwerk (siehe „Auswechseln eines CD/DVD-Laufwerks“ auf Seite 4-11)
- Optionale Speichergeräte (siehe „Auswechseln optionaler Speichergeräte“ auf Seite 4-13)
- CPU (siehe „Auswechseln einer CPU“ auf Seite 4-14)
- DIMMs (siehe „Auswechseln von DIMMs“ auf Seite 4-21)
- PCI-Karten (siehe „Auswechseln einer PCI-Karte“ auf Seite 4-23)
- Batterie (siehe „Auswechseln der Systembatterie“ auf Seite 4-26)
- Systemlüfter (siehe „Auswechseln des Systemlüfters“ auf Seite 4-27)
- Netzteil („Auswechseln des Netzteils“ auf Seite 4-28)
- USB-Soundkarte (siehe „Auswechseln der USB-Soundkartenbaugruppe“ auf Seite 4-29)
- Systemkabel (siehe „Auswechseln der Systemkabel“ auf Seite 4-32)
- Bedienelement (siehe „Auswechseln des Bedienelements“ auf Seite 4-30)
- Mezzanine-Karte (siehe „Auswechseln der Mezzanine-Karte“ auf Seite 4-34)
- Extenderkarte (siehe „Auswechseln der Extenderkarte“ auf Seite 4-35)

Hinweis – Die Hauptplatine sollte nur von einem entsprechend geschulten Kundendiensttechniker ausgewechselt werden.

- Hauptplatine („Auswechseln der Hauptplatine“ auf Seite 4-36)

4.5.1

Auswechseln von Festplattenlaufwerken

Hinweis – Derzeit können in einer Workstation bis zu zwei Festplattenlaufwerke genutzt werden. Beide Festplattenlaufwerke müssen dieselbe Größe und denselben Typ aufweisen. Daher muss in einem 1P-System ein 80-GB EIDE-Laufwerk und in einem 2P-System ein 73-GB SCSI-Laufwerk als sekundäres Festplattenlaufwerk verwendet werden.

Hinweis – Das neue Festplattenlaufwerk muss dieselbe Konfiguration aufweisen wie das Laufwerk, das Sie auswechseln möchten.

Die folgende Anleitung beschreibt die Vorgehensweise beim Entfernen eines Festplattenlaufwerks. Eine schematische Darstellung des Verfahrens sehen Sie in ABBILDUNG 4-4.

So bauen Sie das Festplattenlaufwerk aus:

1. **Schalten Sie das System sowie alle angeschlossenen Peripheriegeräte aus und ziehen Sie das Netzkabel des Systems ab.**
2. **Entfernen Sie die linke Gehäusewand.**
3. **Trennen Sie das Netz- und das Datenkabel vom Laufwerk (1).**
4. **Ziehen Sie das Festplattenlaufwerk an seinem Griff vorsichtig aus dem Laufwerksrahmen (2).**

Der Einbau erfolgt in umgekehrter Reihenfolge.

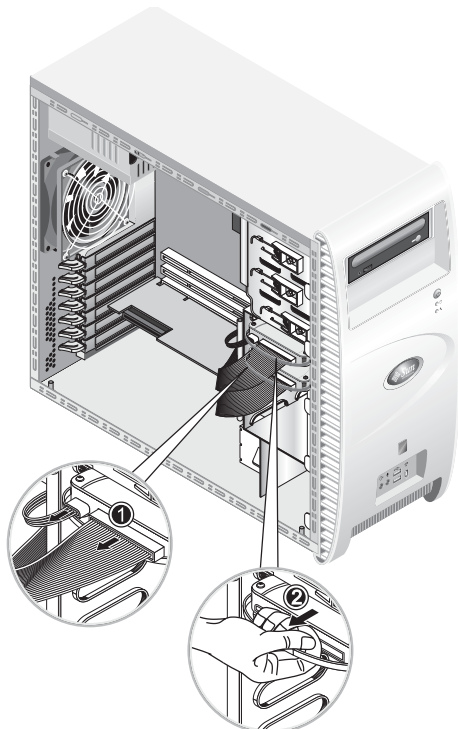


ABBILDUNG 4-4 Ausbauen des Festplattenlaufwerks

So wechseln Sie ein Festplattenlaufwerk aus:

- 1. Entfernen Sie das Festplattenlaufwerk wie in der oben stehenden Anleitung beschrieben.**
- 2. Lösen Sie die vier Schrauben, mit denen das Festplattenlaufwerk in seinem Träger befestigt ist, und nehmen Sie es heraus.**

Der Einbau erfolgt in umgekehrter Reihenfolge.

4.5.2 Auswechseln eines CD/DVD-Laufwerks

Die folgende Anleitung beschreibt die Vorgehensweise beim Entfernen eines CD/DVD-Laufwerks. Eine schematische Darstellung des Verfahrens sehen Sie in ABBILDUNG 4-5.

Hinweis – Das neue CD/DVD-Laufwerk muss dieselbe Konfiguration aufweisen wie das Laufwerk, das Sie auswechseln möchten.

So bauen Sie ein CD/DVD-Laufwerk aus:

1. **Schalten Sie das System sowie alle angeschlossenen Peripheriegeräte aus und ziehen Sie das Netzkabel des Systems ab.**
2. **Entfernen Sie die linke Gehäusewand.**
3. **Nehmen Sie die Frontblende ab.**
4. **Trennen Sie das Netz- und das IDE-Datenkabel vom CD/DVD-Laufwerk (1).**
5. **Drücken Sie den Feststellhebel des Laufwerks nach innen und unten, um ihn aus seiner Befestigung zu lösen (2).**
6. **Drehen Sie den Hebel zur Vorderseite des Systemgehäuses hin, bis sich der Pin am anderen Ende aus seiner Verankerung in der Nähe des Haltehakens löst (3).**
7. **Ziehen Sie das CD/DVD-Laufwerk vorsichtig aus dem Gehäuse (4).**

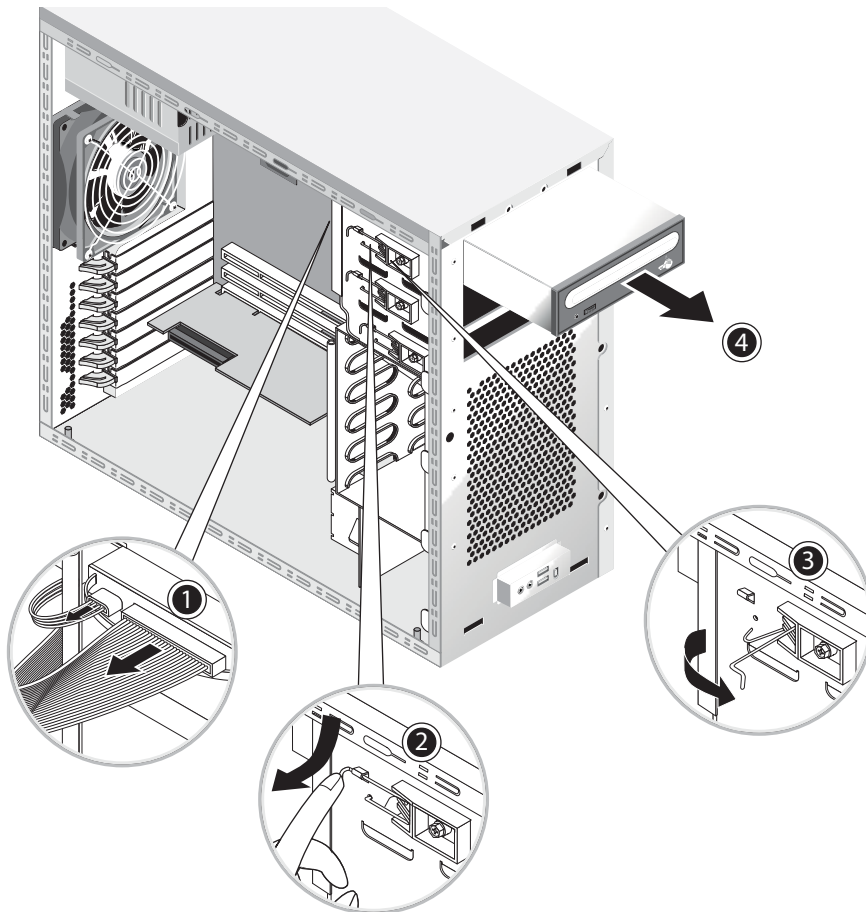


ABBILDUNG 4-5 Ausbauen des CD/DVD-Laufwerks

8. Legen Sie das CD/DVD-Laufwerk auf einer antistatischen Unterlage oder in einem Antistatikbeutel ab.

Der Einbau erfolgt in umgekehrter Reihenfolge.

Hinweis – Achten Sie beim Wiedereinbau des CD/DVD-Laufwerks darauf, dass sich das Loch im Laufwerkgehäuse mit dem Loch im Laufwerksrahmen deckt, in dem der Pin des Feststellhebels verankert wird (siehe ABBILDUNG 4-5).

Hinweis – Vergewissern Sie sich, dass die IDE-Steckbrücke an der Rückseite des CD/DVD-Laufwerks auf „CS“ (Cable Select) eingestellt ist.

4.5.3 Auswechseln optionaler Speichergeräte

Ihr System ist ab Werk mit einem CD-RW/DVD-ROM-Laufwerk ausgestattet. Unterhalb des

CD-RW/DVD-ROM-Laufwerks befindet sich ein freier, halbhoher 5,25-Zoll-Schacht für den Einbau eines zusätzlichen Speichergeräts. Eine schematische Darstellung des Verfahrens sehen Sie in ABBILDUNG 4-5.

So bauen Sie ein optionales Speichergerät aus:

1. **Schalten Sie das System sowie alle angeschlossenen Peripheriegeräte aus und ziehen Sie das Netzkabel des Systems ab.**
2. **Entfernen Sie die linke Gehäusewand.**
3. **Nehmen Sie die Frontblende ab.**
4. **Ziehen Sie die Schachtabdeckung heraus.**
Bewahren Sie die Schachtabdeckung auf, für den Fall, dass Sie sie später einmal wieder benötigen.
5. **Drücken Sie den Feststellhebel des Laufwerks nach innen und unten, um ihn aus seiner Befestigung zu lösen (2).**
6. **Drehen Sie den Hebel zur Vorderseite des Systemgehäuses hin, bis sich der Pin am anderen Ende aus seiner Verankerung in der Nähe des Haltehakens löst (3).**
7. **Schieben Sie das in seinem Träger befestigte 5,25-Zoll-Laufwerk in den Laufwerkschacht.**
8. **Fixieren Sie das Laufwerk im Schacht, indem Sie den Feststellhebel zur Rückseite des Systemgehäuses hin drehen.**

Hinweis – Achten Sie beim Wiedereinbau des CD/DVD-Laufwerks darauf, dass sich das Loch im Laufwerkgehäuse mit dem Loch im Laufwerksrahmen deckt, in dem der Pin des Feststellhebels verankert wird (siehe ABBILDUNG 4-5).

9. **Drücken Sie das Ende des Hebels nach unten und innen, bis er in seiner Befestigung einrastet.**
10. **Schließen Sie das Netz- und das IDE-Datenkabel an der Rückseite des neuen Laufwerks an.**

4.5.4 Auswechseln einer CPU

In diesem Abschnitt wird beschrieben, wie Sie eine CPU und ihren Kühlkörper entfernen und auswechseln. Die Anleitung bezieht sich sowohl auf die primäre CPU (CPU 0 auf der Hauptplatine) als auch auf die sekundäre CPU (CPU 1 auf der optionalen Mezzanine-Karte).

So bauen Sie den Kühlkörper und die CPU aus:

Hinweis – Bevor Sie eine CPU von der Hauptplatine entfernen, sollten Sie unbedingt alle wichtigen Daten in einer Backupdatei sichern.

1. **Schalten Sie das System sowie alle angeschlossenen Peripheriegeräte aus und ziehen Sie das Netzkabel des Systems ab.**
2. **Entfernen Sie die linke Gehäusewand.**
3. **Legen Sie das System vorsichtig mit der rechten Seite auf eine stabile und rutschfeste Unterlage.**



Warnung – Der Kühlkörper kann extrem hohe Temperaturen erreichen. Lassen Sie ihn daher einige Minuten abkühlen, bevor Sie mit den folgenden Arbeitsschritten fortfahren.

4. **Ziehen Sie den Stecker des CPU-Lüfterkabels ab.**

Die Position des Lüfterkabelsteckers auf der Hauptplatine (CPU 0) ist in ABBILDUNG 4-6 dargestellt.

Die Position des Lüfterkabelsteckers auf der Mezzanine-Karte (CPU 1) ist in ABBILDUNG 4-7 dargestellt.

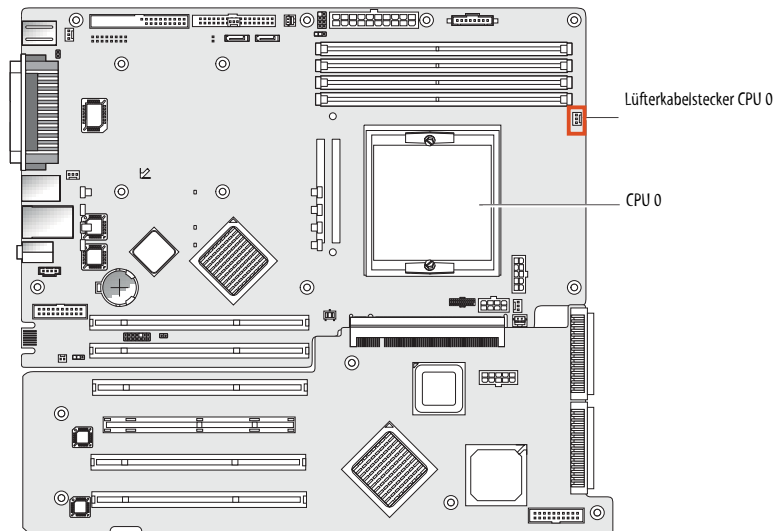


ABBILDUNG 4-6 Position des Lüfterkabelsteckers von CPU 0 auf der Hauptplatine

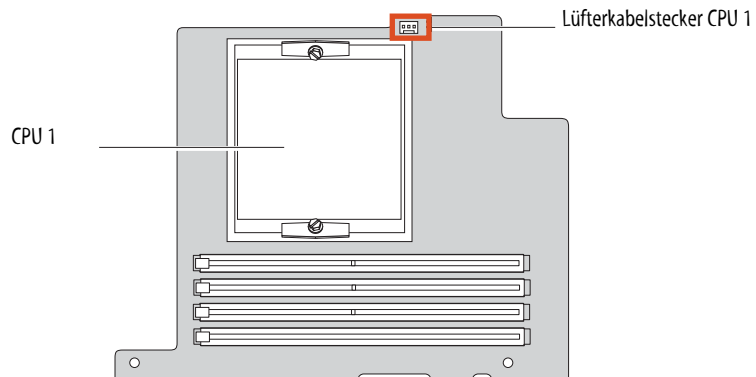


ABBILDUNG 4-7 Position des Lüfterkabelsteckers von CPU 1 auf der Mezzanine-Karte

5. Lösen Sie die beiden Schrauben, mit denen die Kühlkörper-/Lüfterbaugruppe auf der Hauptplatine befestigt ist (siehe (1) in ABBILDUNG 4-8), und legen Sie die Halteclips nach außen um (2).

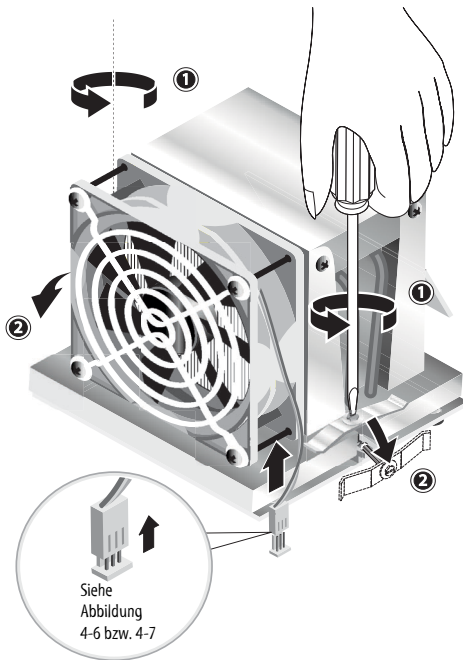


ABBILDUNG 4-8 Lösen der Halteclips der Kühlkörper-/Lüfterbaugruppe

6. Drehen Sie die Kühlkörper-/Lüfterbaugruppe im oder gegen den Uhrzeigersinn, um den von der Wärmeleitpaste erzeugten Klebefilm zwischen Kühlkörper und CPU zu lösen.
7. Heben Sie die Kühlkörper-/Lüfterbaugruppe senkrecht nach oben von der Platine (siehe ABBILDUNG 4-9).

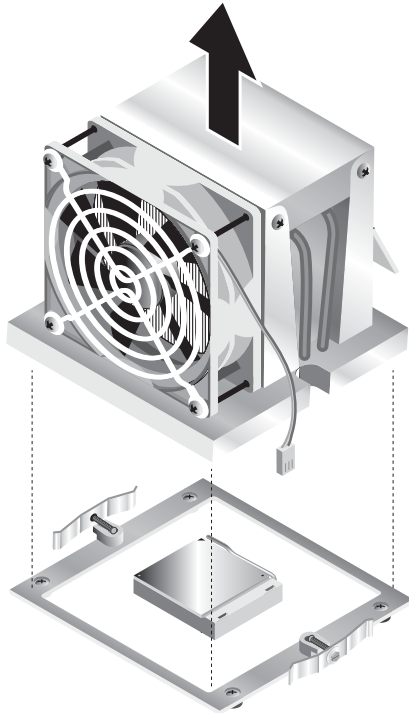


ABBILDUNG 4-9 Ausbauen der Kühlkörper-/Lüfterbaugruppe

8. Legen Sie den Kühlkörper umgedreht auf eine ebene Unterlage, um zu verhindern, dass die Wärmeleitpaste mit anderen Komponenten in Berührung kommt.
9. Entfernen Sie die Reste der Wärmeleitpaste mit einem Reinigungspad von der Unterseite des Kühlkörpers und der Oberseite der CPU.

Hinweis – Die CPU muss unbedingt sorgfältig gereinigt werden, da die Reste der Wärmeleitpaste beim Ausbau nicht mit der CPU oder anderen Komponenten in Berührung kommen dürfen.

10. Drücken Sie den Feststellhebel des CPU-Sockels nach unten und ziehen Sie ihn anschließend in die Senkrechte, um den Sockel zu entriegeln (siehe (1) in ABBILDUNG 4-10).
11. Belassen Sie den Feststellhebel in dieser Position und heben Sie die CPU aus dem Sockel heraus (2).

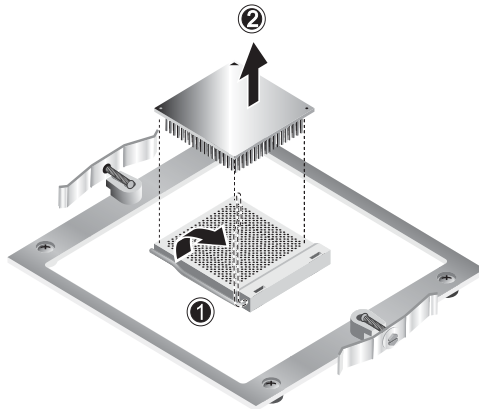


ABBILDUNG 4-10 Ausbauen der CPU

So bauen Sie den Kühlkörper und die CPU ein:

1. Treffen Sie die in Abschnitt 4.2.1, „Elektrostatische Entladungen“, auf Seite 4-2 beschriebenen Maßnahmen zum Schutz vor elektrostatischen Entladungen und zur Vorbereitung der Installation.
2. Vergewissern Sie sich, dass sich der Feststellhebel in der senkrechten Position befindet und der CPU-Sockel somit entriegelt ist.
3. Richten Sie die CPU so auf dem Sockel aus, dass der durch die Einkerbung auf der Oberseite der CPU gekennzeichnete Pin 1 direkt über dem durch den Pfeil an der Ecke des Sockels gekennzeichneten Loch 1 liegt. Siehe ABBILDUNG 4-11.

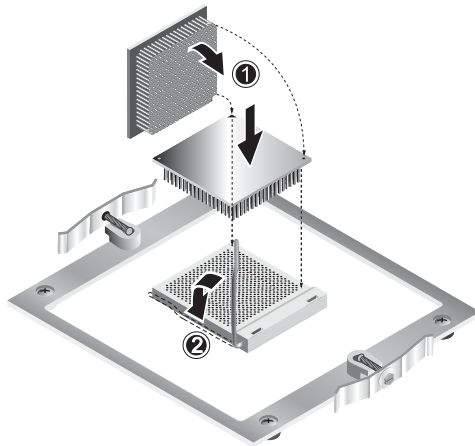


ABBILDUNG 4-11 Einbauen der CPU

4. Setzen Sie die CPU in den Sockel ein.

Hinweis – Wenn Sie die CPU korrekt ausgerichtet haben, sollte sie sich widerstandslos aufstecken lassen. Versuchen Sie keinesfalls, die CPU mit Gewalt in den Sockel zu drücken.

5. Wenn die CPU richtig in ihrem Sockel sitzt, drücken Sie den Feststellhebel nach unten, um den Sockel zu verriegeln (siehe (2) in ABBILDUNG 4-11).
6. Tragen Sie mithilfe der im Lieferumfang der neuen CPU enthaltenen Spritze etwa 0,1 ml der Wärmeleitpaste mittig auf die Oberseite der CPU auf.
Verteilen Sie die Wärmeleitpaste nicht auf der CPU-Oberfläche.
7. Untersuchen Sie die Kühlkörper-/Lüfterbaugruppe auf Staub und Verschmutzungen und reinigen Sie sie erforderlichenfalls.
8. Setzen Sie die Kühlkörper-/Lüfterbaugruppe vorsichtig auf die CPU auf. Achten Sie hierbei von Anfang an auf die korrekte Ausrichtung mit den Befestigungen und vermeiden Sie jede unnötige Bewegung, nachdem der Kühlkörper mit der Wärmeleitpaste in Berührung gekommen ist (siehe ABBILDUNG 4-12).



Achtung – Wenn der Kühlkörper während des Einbaus zu stark bewegt wird, kann es vorkommen, dass sich die Wärmeleitpaste nicht gleichmäßig verteilt, was auf längere Sicht zu einer Beschädigung der CPU führt.

9. Bringen Sie die Halteclips der Kühlkörper-/Lüfterbaugruppe in Position (siehe (1) in ABBILDUNG 4-13).
10. Ziehen Sie die Befestigungsschrauben abwechselnd an, bis sie fest sitzen (2).
11. Verbinden Sie das CPU-Lüfterkabel mit dem Anschluss an der Hauptplatine (3).

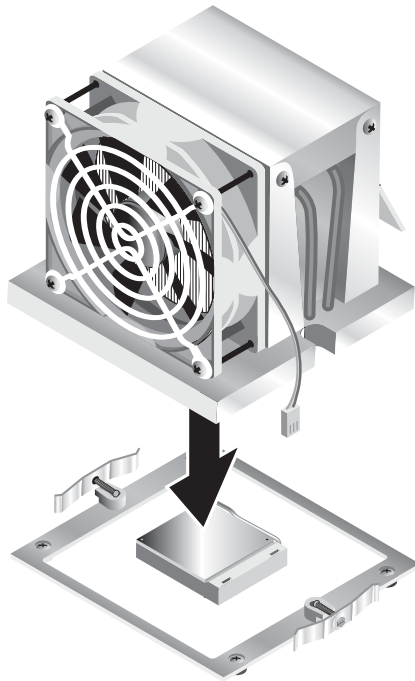


ABBILDUNG 4-12 Einbauen der Kühlkörper-/Lüfterbaugruppe

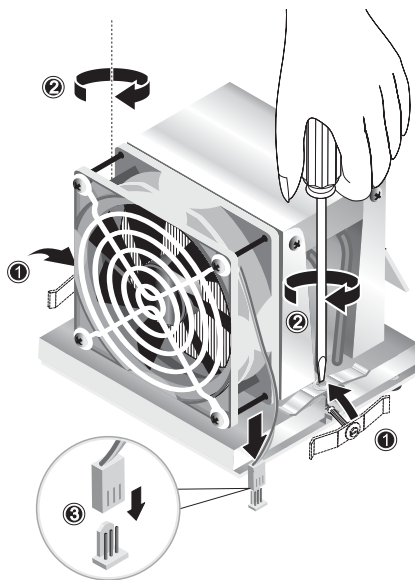


ABBILDUNG 4-13 Befestigen der Kühlkörper-/Lüfterbaugruppe

4.5.5 Auswechseln von DIMMs

In diesem Abschnitt finden Sie eine Anleitung zum Aus- und Einbauen der DIMM-Speichermodule. Eine schematische Darstellung des Verfahrens sehen Sie in ABBILDUNG 4-14.

Hinweis – Bei Systemen, die mit mehreren DIMM-Speichermodulen ausgestattet sind, müssen diese jeweils paarweise und in aufeinanderfolgenden Steckplätzen installiert und auf dieselbe Weise entfernt werden.

Bei CPU 0 sind hierbei zuerst die DIMM-Sockel 1 und 2, gefolgt von den Sockeln 3 und 4, bei CPU 1 zuerst die DIMM-Sockel 5 und 6, gefolgt von den Sockeln 7 und 8 zu bestücken.

Hinweis – Bevor Sie ein DIMM-Modul von der Hauptplatine entfernen, sollten Sie unbedingt alle wichtigen Daten in einer Backupdatei sichern.

So bauen Sie ein DIMM-Modul aus:

1. **Schalten Sie das System sowie alle angeschlossenen Peripheriegeräte aus und ziehen Sie das Netzkabel des Systems ab.**
2. **Entfernen Sie die linke Gehäusewand.**
3. **Legen Sie das System vorsichtig mit der rechten Seite auf eine stabile und rutschfeste Unterlage.**
4. **Stellen Sie fest, welches der DIMM-Module entfernt werden soll.**
5. **Drücken Sie die Auswurfhebel an beiden Enden des DIMM-Sockels herunter und entnehmen Sie das Speichermodul.**

Hinweis – Legen Sie einen oder mehrere Finger auf die Oberkante des DIMM-Moduls, *bevor* Sie die Auswurfhebel herunterdrücken, um zu verhindern, dass es aus dem Sockel springt.

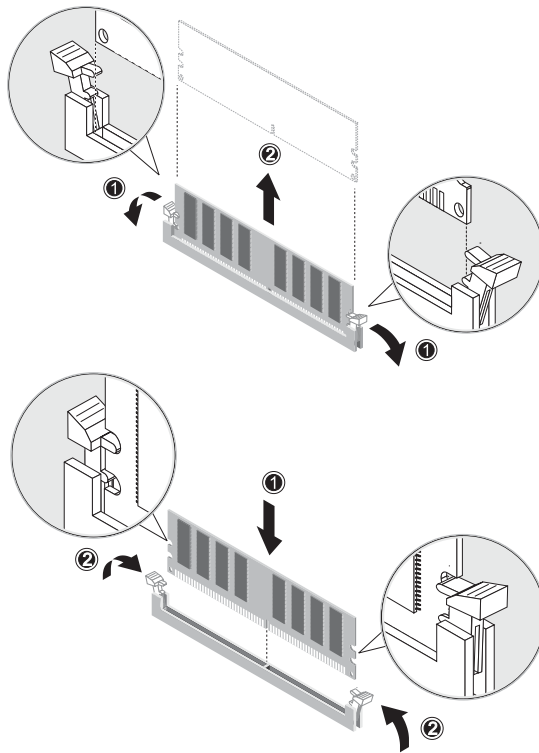


ABBILDUNG 4-14 Aus- und Einbauen eines DIMM-Moduls

Der Einbau erfolgt in umgekehrter Reihenfolge.

Hinweis – Der Steckplatz im DIMM-Socket ist durch einen Steg unterbrochen, der ein falsches Einsetzen des Speichermoduls verhindert.

4.5.5.1 Rekonfigurieren des Systemspeichers

Das System erkennt automatisch, wie viel Arbeitsspeicher installiert ist. Führen Sie das BIOS-Setup aus, um die neue Gesamtspeichermenge anzuzeigen, und notieren Sie den Wert.

4.5.6 Auswechseln einer PCI-Karte

In dieser Anleitung wird beschrieben, wie Sie eine typische PCI-Karte (z. B. Hostbusadapter) einbauen.

Hinweis – Bei manchen PCI-Karten kann das Installationsverfahren geringfügig von der hier dargestellten Vorgehensweise abweichen. Daher sollten Sie eine PCI-Karte vor dem Einbau auf Eigenarten untersuchen, die bei der Installation besonders zu beachten sind.

So bauen Sie eine PCI-Karte ein:

1. **Schalten Sie das System sowie alle angeschlossenen Peripheriegeräte aus und ziehen Sie das Netzkabel des Systems ab.**
2. **Entfernen Sie die linke Gehäusewand.**
3. **Legen Sie das System vorsichtig mit der rechten Seite auf eine stabile und rutschfeste Unterlage.**
4. **Ermitteln Sie anhand des an der Innenseite der Gehäusewand angebrachten Serviceaufklebers einen freien, für die betreffende Karte geeigneten PCI-Steckplatz.**
5. **Drücken Sie den blauen Halteclip zusammen, mit dem die Blende des ausgewählten Steckplatzes auf der Innenseite des Systemgehäuses gesichert ist, bis er sich durch die Aussparung in der Gehäuserückwand schieben lässt (siehe (1) in ABBILDUNG 4-15), und legen Sie ihn nach außen um.**
6. **Ziehen Sie die Steckplatzblende heraus (siehe (2) in ABBILDUNG 4-15).**
Bewahren Sie die Steckplatzblende auf, für den Fall, dass Sie sie später einmal wieder benötigen.
7. **Nehmen Sie die PCI-Karte aus ihrer Schutzverpackung. Legen Sie die Karte gegebenenfalls auf einer antistatischen Unterlage ab, bis Sie zum Einbau bereit sind.**
8. **Führen Sie die PCI-Karte in den ausgewählten Steckplatz ein und drücken Sie sie fest (siehe (1) in ABBILDUNG 4-16).**
9. **Drücken Sie den Halteclip wieder nach innen in das Gehäuse, bis er einrastet (siehe (2) in ABBILDUNG 4-16).**

Hinweis – Achten Sie beim Einbau einer langen PCI-Karte darauf, dass die vordere Kante der Karte richtig in der Führungsschiene unterhalb des Laufwerkrahmens liegt.

10. Schließen Sie alle benötigten Adapter oder Kabel an die Karte an.

Der Ausbau erfolgt in umgekehrter Reihenfolge.

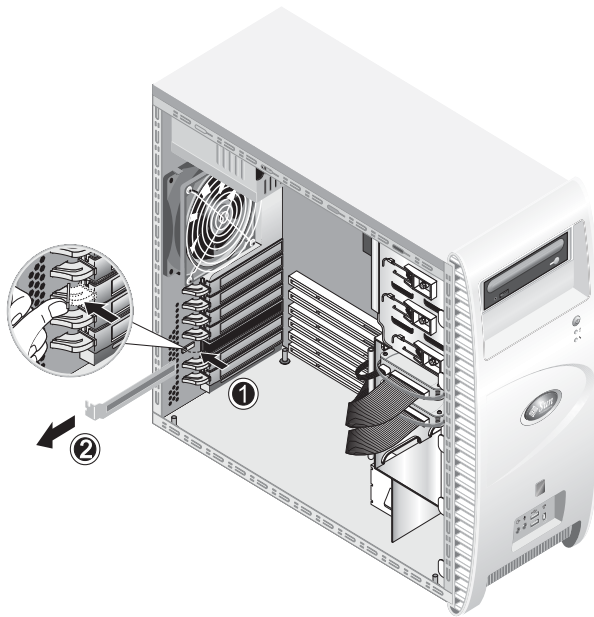


ABBILDUNG 4-15 Entfernen einer PCI-Kartensteckplatzblende

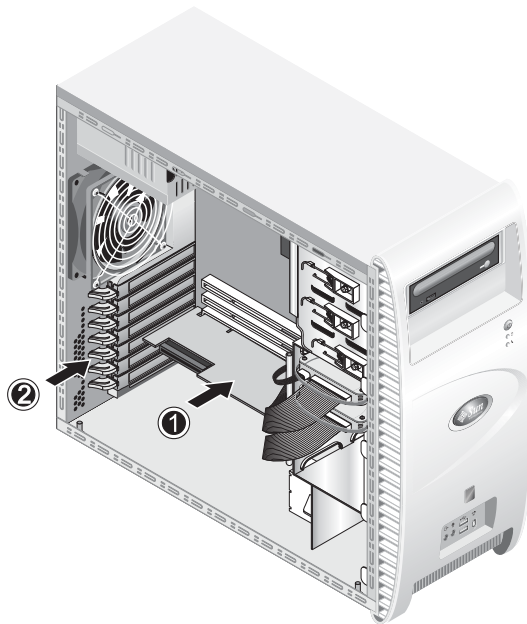


ABBILDUNG 4-16 Einbauen der PCI-Karte

4.5.7 Auswechseln der Systematterie

So bauen Sie die Batterie aus und ein (siehe ABBILDUNG 4-17):

1. Schalten Sie das System sowie alle angeschlossenen Peripheriegeräte aus und ziehen Sie das Netzkabel des Systems ab.
2. Entfernen Sie die linke Gehäusewand.
3. Legen Sie das System vorsichtig mit der rechten Seite auf eine stabile und rutschfeste Unterlage.
4. Falls das System über eine Mezzanine-Karte verfügt, entfernen Sie diese und/oder die PCI-Karte in Steckplatz 1, um den Batteriesockel freizulegen.
5. Drücken Sie den Halteclip der Batterie mit einem kleinen Flachkopfschraubendreher nach außen, bis er die Batterie freigibt (1).
6. Heben Sie die Batterie nach oben aus ihrem Sockel heraus (2).
7. Führen Sie eine neue Batterie mit dem Pluspol (+) nach oben in den Sockel ein und drücken Sie sie vorsichtig fest, bis sie einrastet (3).

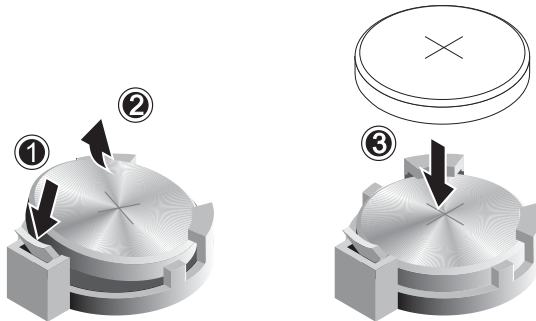


ABBILDUNG 4-17 Aus- und Einbauen der Batterie

4.5.8 Auswechseln des Systemlüfters

So bauen Sie den Systemlüfter aus (siehe ABBILDUNG 4-18):

1. Schalten Sie das System sowie alle angeschlossenen Peripheriegeräte aus und ziehen Sie das Netzkabel des Systems ab.
2. Entfernen Sie die linke Gehäusewand.
3. Legen Sie das System vorsichtig mit der rechten Seite auf eine stabile und rutschfeste Unterlage.
4. Ziehen Sie den Stromstecker des Systemlüfters an der Hauptplatine ab (1).
5. Drücken Sie die Federtaste außen an der Gehäuserückseite in der Mitte des Systemlüfters (2).
6. Halten Sie die Taste gedrückt, schieben Sie den Lüfter nach oben aus seiner Halterung (3) und heben Sie ihn nach vorne heraus (4).

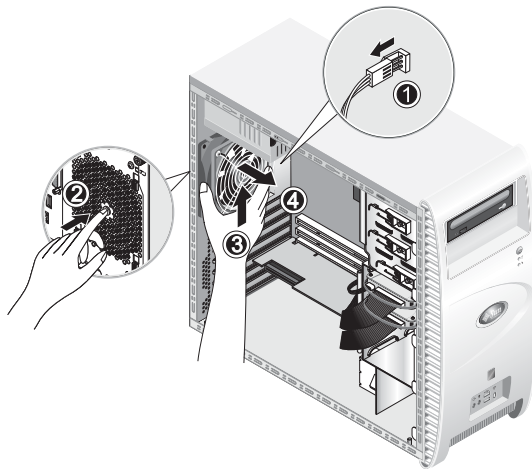


ABBILDUNG 4-18 Ausbauen des Systemlüfters

7. Lösen Sie die vier Schnappriegel am Lüfterrahmen und trennen Sie den Lüfter von seinem Rahmen.

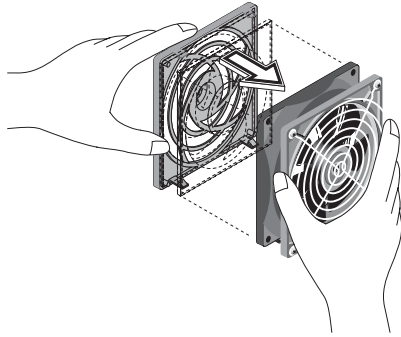


ABBILDUNG 4-19 Trennen des Systemlüfters von Lüfterrahmen

Der Einbau erfolgt in umgekehrter Reihenfolge.

4.5.9 Auswechseln des Netzteils

So bauen Sie das Netzteil aus (siehe ABBILDUNG 4-20):

1. **Schalten Sie das System sowie alle angeschlossenen Peripheriegeräte aus und ziehen Sie das Netzkabel des Systems ab.**
2. **Entfernen Sie die linke Gehäusewand.**
3. **Legen Sie das System vorsichtig mit der rechten Seite auf eine stabile und rutschfeste Unterlage.**
4. **Ziehen Sie die Stecker an der Hauptplatine ab und lösen Sie die Kabelführungen (1).**
5. **Ziehen Sie die vierpoligen Stromstecker am DVD-Laufwerk und allen anderen E/A-Geräten ab.**
6. **Lösen Sie die beiden Schrauben, mit denen das Netzteil an der rechten Seite der Netzteilhalterung befestigt ist (2).**
7. **Lösen Sie die vier Befestigungsschrauben außen an der Gehäuserückseite (3) und heben Sie das Netzteil nach vorne aus dem Systemgehäuse heraus (4).**

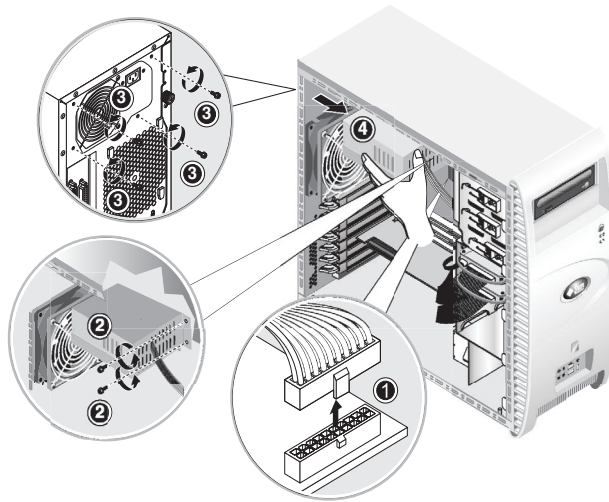


ABBILDUNG 4-20 Ausbauen des Netzteils

Der Einbau erfolgt in umgekehrter Reihenfolge.

4.5.10 Auswechseln der USB-Soundkartenbaugruppe

So bauen Sie die USB-Soundkartengruppe aus (siehe ABBILDUNG 4-21):

1. Schalten Sie das System und alle angeschlossenen Peripheriegeräte aus.
2. Entfernen Sie die linke Gehäusewand und die Frontblende.
3. Stellen Sie das System auf einer ebenen, stabilen Unterlage ab.
4. Ziehen Sie die Stecker der Audio-, USB- und IEEE 1394-Kabel an der Soundkarte ab (1).
5. Lösen Sie die Befestigungsschraube der USB-Soundkartenbaugruppe außen an der Vorderseite des Systemgehäuses (2).
6. Heben Sie die Soundkartenbaugruppe vorsichtig nach oben aus ihrer Halterung in der Frontplatte.
7. Entfernen Sie die beiden Schrauben, mit denen die Soundkarte an ihrem Metallrahmen befestigt ist (3).
8. Trennen Sie die Soundkarte von ihrem Metallrahmen (4).

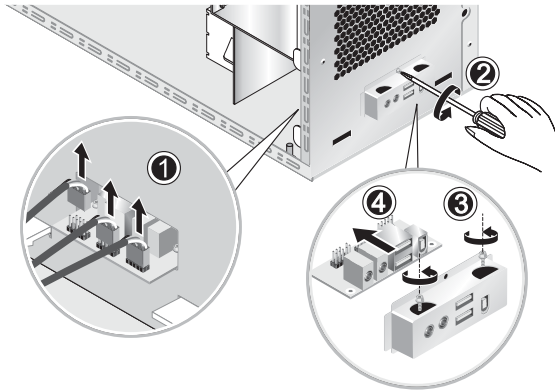


ABBILDUNG 4-21 Ausbauen der USB-Soundkarte

Der Einbau erfolgt in umgekehrter Reihenfolge.

4.5.11 Auswechseln des Bedienelements

So bauen Sie das Bedienelement aus:

1. **Schalten Sie das System sowie alle angeschlossenen Peripheriegeräte aus und ziehen Sie das Netzkabel des Systems ab.**
2. **Entfernen Sie die linke Gehäusewand und die Frontblende.**
3. **Legen Sie das System vorsichtig mit der rechten Seite auf eine stabile und rutschfeste Unterlage.**
4. **Lösen Sie die Befestigungsschraube des Bedienelements außen an der Vorderseite des Systemgehäuses (siehe ABBILDUNG 4-22).**
5. **Ziehen Sie das Bedienelement vorsichtig an seinen Kabeln nach innen in das Gehäuse.**
6. **Ziehen Sie die beiden Stecker des Bedienelements an der Hauptplatine ab (siehe ABBILDUNG 4-23) und heben Sie das Bedienelement aus dem Systemgehäuse.**

Der Einbau erfolgt in umgekehrter Reihenfolge.

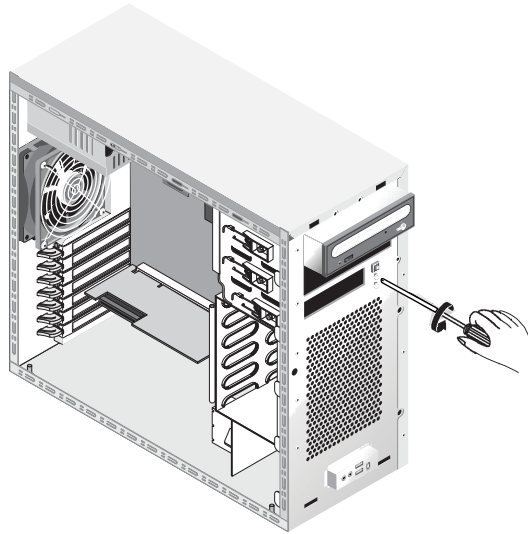


ABBILDUNG 4-22 Ausbauen des Bedienelements

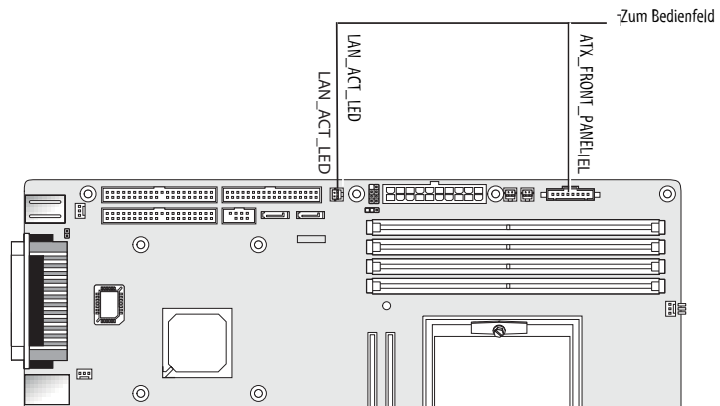


ABBILDUNG 4-23 Kabelverbindungen des Bedienelements

4.5.12 Auswechseln der Systemkabel

Die in der folgenden Liste aufgeführten Systemkabel weisen an beiden Enden Stecker auf und können daher vom Benutzer aus- und eingebaut werden. Alle übrigen Kabel sind an einem Ende fest mit einer Systemkomponente verbunden und müssen daher zusammen mit der Komponente ausgebaut oder ausgewechselt werden.

- Stromkabel Hauptplatine-Extenderkarte
- Kabel der USB-Soundkartenbaugruppe:
 - Audiokabel
 - USB-Kabel
 - IEEE 1394-Kabel
- IDE-Kabel (DVD-Laufwerk)
- IDE-Kabel (Festplattenlaufwerk)
- SCSI-Kabel
- CD_IN-Kabel des DVD-Laufwerks

Die Buchsen an der Hauptplatine und der Extenderkarte sind beschriftet, um die Zuordnung der Kabelverbindungen zu erleichtern.

So bauen Sie die Systemkabel aus und ein:

- 1. Schalten Sie das System sowie alle angeschlossenen Peripheriegeräte aus und ziehen Sie das Netzkabel des Systems ab.**
- 2. Entfernen Sie die linke Gehäusewand.**
- 3. Legen Sie das System vorsichtig mit der rechten Seite auf eine stabile und rutschfeste Unterlage.**
- 4. Vergewissern Sie sich, dass alle Kabel richtig verlegt sind und alle Kabelstecker fest in den entsprechenden Buchsen sitzen, bevor Sie die linke Gehäusewand wieder einsetzen.**

ABBILDUNG 4-24 zeigt eine Übersicht über die Lage der Kabelanschlüsse auf der Hauptplatine.

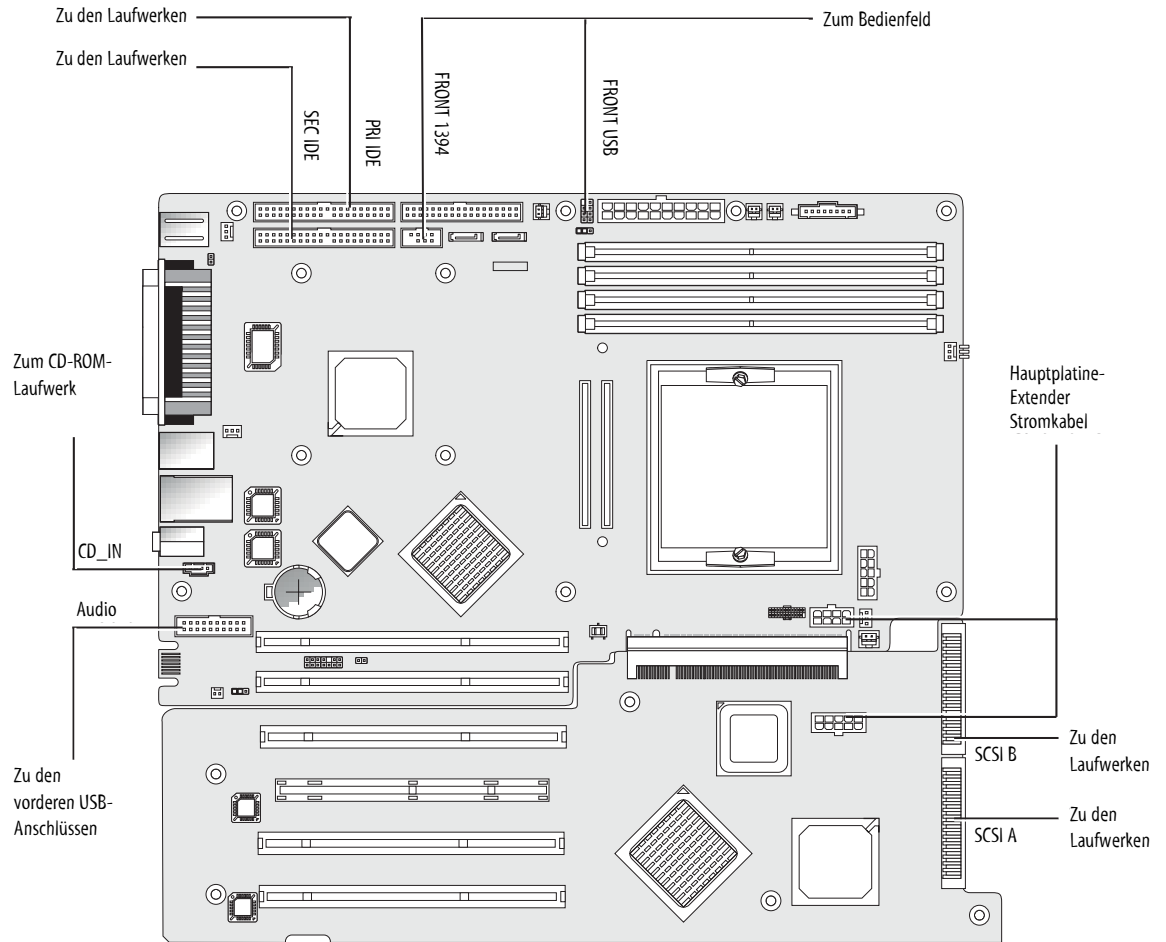


ABBILDUNG 4-24 Kabelanschlüsse der Hauptplatine

4.5.13 Auswechseln der Mezzanine-Karte

So bauen Sie die Mezzanine-Karte aus (siehe ABBILDUNG 4-25):

1. Schalten Sie das System sowie alle angeschlossenen Peripheriegeräte aus und ziehen Sie das Netzkabel des Systems ab.
2. Entfernen Sie die linke Gehäusewand.
3. Legen Sie das System vorsichtig mit der rechten Seite auf eine stabile und rutschfeste Unterlage.
4. Bauen Sie die Kühlkörper-/Lüfterbaugruppe aus (siehe „So bauen Sie den Kühlkörper und die CPU aus:“ auf Seite 4-14), um vier der Befestigungsschrauben der Mezzanine-Karte freizulegen.
5. Lösen Sie die sechs Schrauben (1) bis (6), mit denen die Mezzanine-Karte an der Hauptplatine befestigt ist.
6. Heben Sie die Mezzanine-Karte senkrecht nach oben ab (7), um die beiden Steckverbindungen mit der Hauptplatine zu lösen (8).

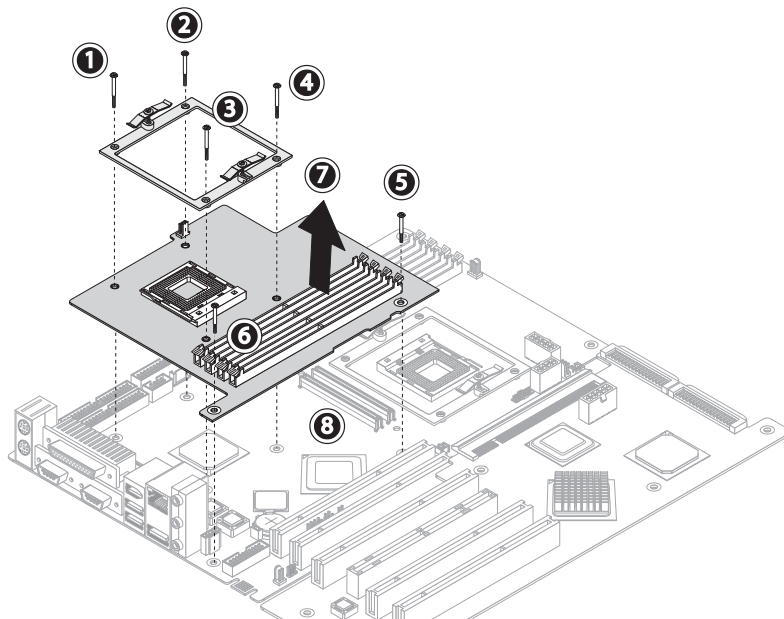


ABBILDUNG 4-25 Ausbauen der Mezzanine-Karte

7. Entfernen Sie die CPU (siehe „So bauen Sie den Kühlkörper und die CPU aus:“ auf Seite 4-14).

8. Entfernen Sie die DIMMs (siehe „Aus- und Einbauen eines DIMM-Moduls“ auf Seite 4-22).

Der Einbau erfolgt in umgekehrter Reihenfolge.

4.5.14 Auswechseln der Extenderkarte

Die folgende Anleitung beschreibt die Vorgehensweise beim Ausbau der Extenderkarte.

1. Schalten Sie das System sowie alle angeschlossenen Peripheriegeräte aus und ziehen Sie das Netzkabel des Systems ab.
2. Entfernen Sie die linke Gehäusewand.
3. Legen Sie das System vorsichtig mit der rechten Seite auf eine stabile und rutschfeste Unterlage.
4. Entfernen Sie alle auf der Extenderkarte installierten PCI-Karten (siehe Abschnitt 4.5.6, „Auswechseln einer PCI-Karte“, auf Seite 4-23).
5. Entfernen Sie die PCI-Kartenführung links unten am Gehäuse, indem Sie die Haltepins zusammendrücken und die Schiene nach hinten aus dem Gehäuse ziehen.

Hierdurch wird das SCSI-Kabel freigelegt und kann in Schritt 6 abgezogen werden.

6. Ziehen Sie das SCSI-Datenkabel und den Stromkabelstecker an der Extenderkarte ab (siehe ABBILDUNG 4-26).

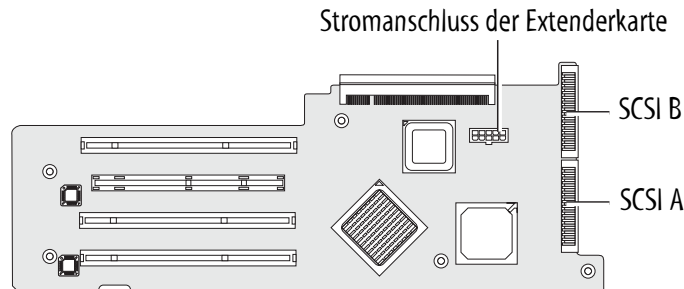


ABBILDUNG 4-26 Kabelanschlüsse der Extenderkarte

7. Lösen Sie die 5 Schrauben, mit denen die Extenderkarte am Systemgehäuse befestigt ist (siehe (1) bis (5) in ABBILDUNG 4-27).
8. Drücken Sie den schwarzen Kunststoffriegel an der hinteren Ecksäule und dem nächstgelegenen PCI-Kartensteckplatz hinein (6).

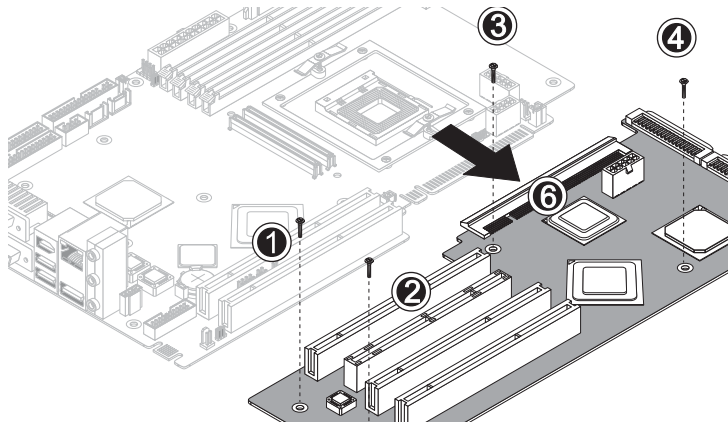


ABBILDUNG 4-27 Lösen der Befestigungsschrauben und Ausbauen der Erweiterungskarte

9. Heben Sie die dem Gehäuseboden nächstgelegene Seite der Erweiterungskarte vorsichtig ungefähr 2,5 Zentimeter an.
10. Ziehen Sie die Erweiterungskarte von der Hauptplatine ab, um die Steckverbindung zu lösen. Nehmen Sie die Erweiterungskarte aus dem Systemgehäuse heraus und legen Sie sie auf einer geeigneten antistatischen Unterlage ab.

Der Einbau erfolgt in umgekehrter Reihenfolge.

4.5.15 Auswechseln der Hauptplatine

So bauen Sie die Hauptplatine aus:

Hinweis – Die Hauptplatine ist keine austauschbare Systemkomponente sollte nur von einem entsprechend geschulten Kundendiensttechniker ausgewechselt werden.

1. Schalten Sie das System sowie alle angeschlossenen Peripheriegeräte aus und ziehen Sie das Netzkabel des Systems ab.
2. Entfernen Sie die linke Gehäusewand.
3. Legen Sie das System vorsichtig mit der rechten Seite auf eine stabile und rutschfeste Unterlage.
4. Entfernen Sie alle auf der Erweiterungskarte oder der Hauptplatine installierten PCI-Karten (siehe Abschnitt 4.5.6, „Auswechseln einer PCI-Karte“, auf Seite 4-23).
5. Bauen Sie die Erweiterungskarte wie in Abschnitt 4.5.14, „Auswechseln der Erweiterungskarte“, auf Seite 4-35 beschrieben aus.

6. Bauen Sie gegebenenfalls die Mezzanine-Karte wie in Abschnitt 4.5.13, „Auswechseln der Mezzanine-Karte“, auf Seite 4-34 beschrieben aus.

7. Ziehen Sie alle Kabelstecker an der Hauptplatine ab (siehe ABBILDUNG 4-28).

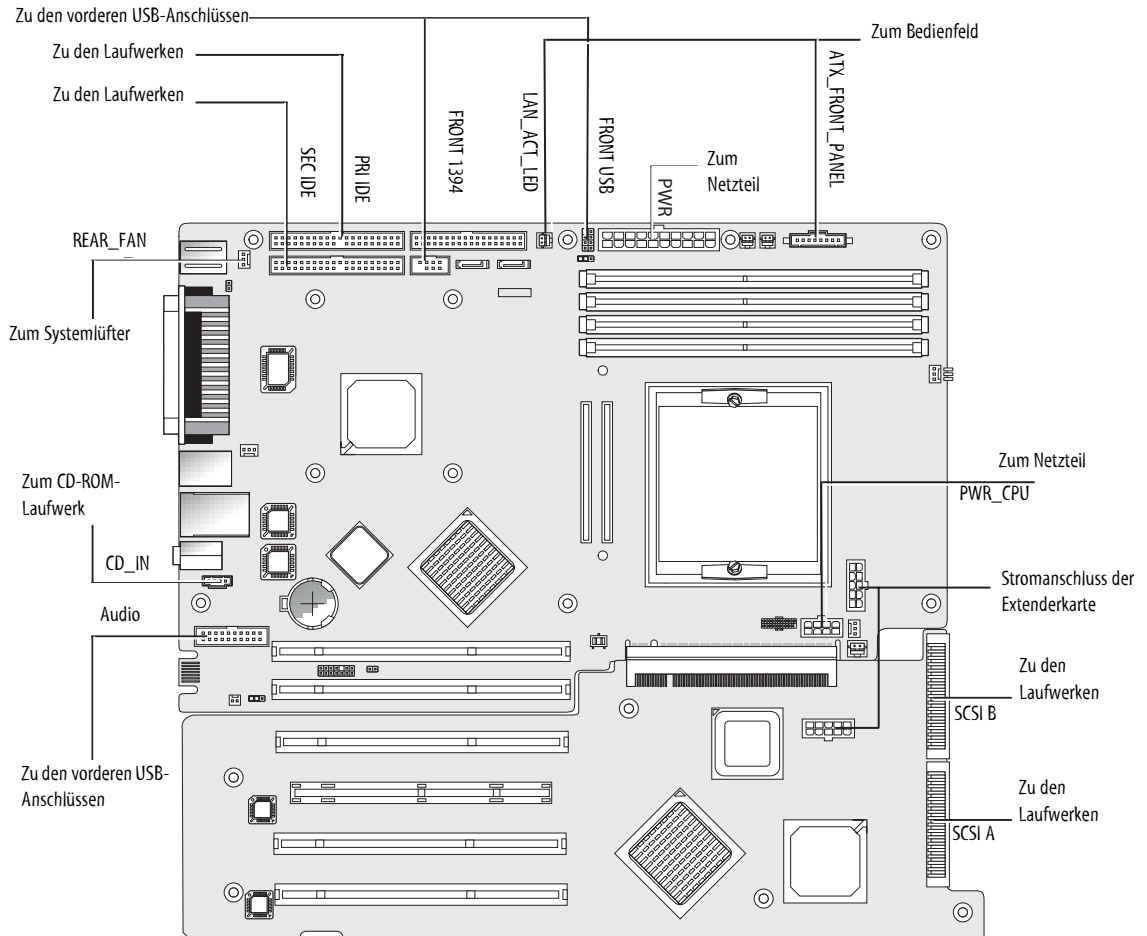


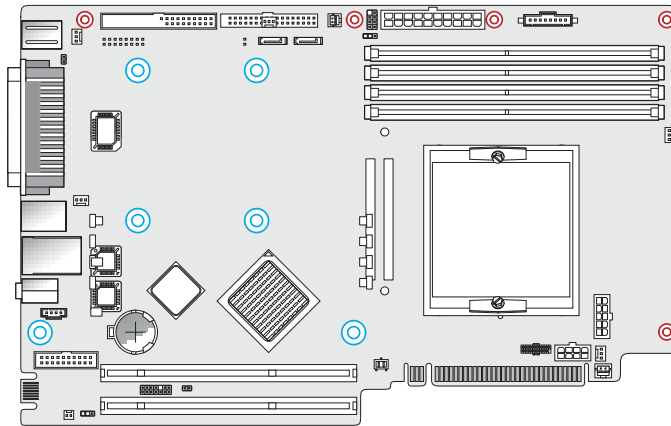
ABBILDUNG 4-28 Kabelanschlüsse der Hauptplatine

8. Lösen Sie die Schrauben, mit denen die Hauptplatine am Systemgehäuse befestigt ist.

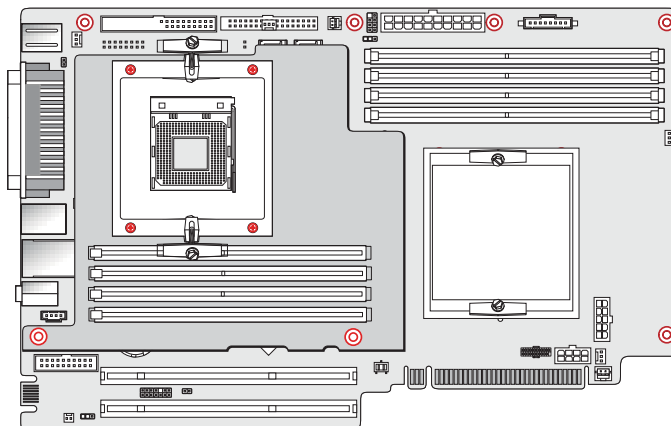
- Bei einem System mit einem Prozessor entfernen Sie 11 Kreuzschlitzschrauben (siehe ABBILDUNG 4-29).
- Bei einem System mit Mezzanine-Karte entfernen Sie 6 Sechskant- und 5 Kreuzschlitzschrauben.

Hinweis – Achten Sie darauf, keine der vier Schrauben zu lösen, mit denen die Kühlkörper-/Lüfterbaugruppe von CPU 0 an der Hauptplatine befestigt ist.

1P-System



2P-System



⊙ Befestigungsschrauben bei 1P-Systemen
Sechskantschrauben bei 2P-Systemen

⊙ Befestigungsschrauben bei 1P- und 2P-Systemen

ABBILDUNG 4-29 Lage der Befestigungsschrauben der Hauptplatine

9. Schieben Sie die Hauptplatine in Richtung der Gehäusevorderseite (siehe (1) in ABBILDUNG 4-30) und heben Sie sie nach oben aus dem Gehäuse heraus (2).

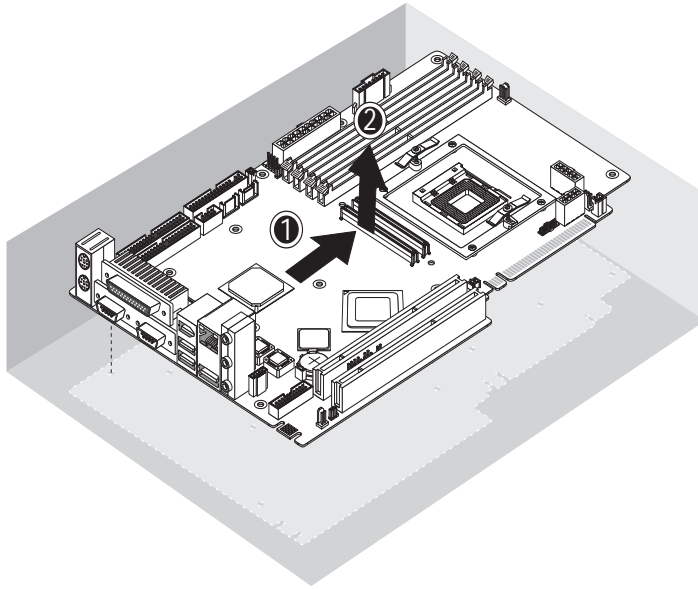


ABBILDUNG 4-30 Entfernen der Hauptplatine aus dem Gehäuse

Informationen zum Aus- und Einbauen der CPU und der Speichermodule finden Sie in den folgenden Abschnitten:

- Abschnitt 4.5.4, „Auswechseln einer CPU“, auf Seite 4-14
- Abschnitt 4.5.5, „Auswechseln von DIMMs“, auf Seite 4-21

Der Einbau erfolgt in umgekehrter Reihenfolge.



Achtung – Beachten Sie beim Umgang mit der neuen Hauptplatine die Sicherheitsvorkehrungen zum Schutz vor elektrostatischen Entladungen.

Technische Daten

Stellen Sie die Workstation an einem sauberen Ort auf und achten Sie darauf, dass die in diesem Kapitel beschriebenen Umgebungsbedingungen erfüllt sind, um ein Höchstmaß an Zuverlässigkeit und Leistung zu gewährleisten.

A.1 Abmessungen und Gewicht

TABELLE A-1 enthält Angaben zu Abmessungen und Gewicht der Sun Java Workstation W1100z und W2100z.

TABELLE A-1 Sun Java Workstation W1100z und W2100z – Abmessungen und Gewicht

Spezifikation	Britisch	Metrisch
Breite	7,88 in.	200 mm
Tiefe	21,92 in.	557 mm
Höhe	19,18 in.	462 mm
Gewicht (max.)	41,89 lbs	19 kg

A.2 Stromversorgung

Die maximale Betriebsleistung der Sun Java Workstation W1100z und W2100z beträgt 530 W.

Weitere Daten zur Stromversorgung der Workstation finden Sie in TABELLE A-2, TABELLE A-3 und TABELLE A-4.

TABELLE A-2 Spannung

Spezifikation	Minimum	Nominal	Maximum	Einheit
Bereich 1	90	115	132	Vrms
Bereich 2	180	230	264	Vrms

TABELLE A-3 Frequenz

Minimum	Spezifikation	Nominal	Maximum	Einheit
Bereich 1	57	60	63	Hz
Bereich 2	47	50	53	Hz

TABELLE A-4 Stromstärke

Spezifikation	Maximum Betrieb	Maximum Spitze
Bereich 1	10 A	50 A _{peak}
Bereich 2	5 A	100 A _{peak}

A.3 Umgebungsbedingungen

TABELLE A-5 enthält Angaben zu den Umgebungsbedingungen für die Aufstellung der Sun Java Workstation W1100z und W2100z.

TABELLE A-5 Sun Workstation W1100z und W2100z – Umgebungsbedingungen

Spezifikation	Zustand	Britisch	Metrisch
Luftfeuchtigkeit	In Betrieb	10–90 % LF relativ, bei 80,6 F maximaler Feuchttemperatur, nicht kondensierend	10–90 % LF relativ, bei 27 °C maximaler Feuchttemperatur, nicht kondensierend
	Außer Betrieb	93 % LF relativ, bei 100,4 F maximaler Feuchttemperatur, nicht kondensierend	93 % LF relativ, bei 38 °C maximaler Feuchttemperatur, nicht kondensierend
Vibration	In Betrieb	0,20 G entlang allen Achsen, 5–500 Hz Sinuswelle	
	Außer Betrieb	1.0 G entlang allen Achsen, 5–500 Hz Sinuswelle	
Stöße	In Betrieb	5 G, 11 ms, halbe Sinuswelle	

Hinweis – Weitere Angaben zu den Umgebungsbedingungen entnehmen Sie bitte den aktualisierten Versionen der Sun Java Workstation W1100z und W2100z Dokumentation. Die jeweils aktuellen Versionen der Dokumentation finden Sie unter dem Link „Documentation“ (Dokumentation) auf den folgenden Webseiten: <http://www.sun.com/w1100z> und <http://www.sun.com/w2100z>
