



Sun StorEdge™ FC Switch-8 および Switch-16 ラック搭載マニュアル

Sun Microsystems, Inc.
4150 Network Circle
Santa Clara, CA 95054
U.S.A.

Part No. 817-3231-10
2003 年 8 月, Revision A

コメントの宛先: docfeedback@sun.com

Copyright 2003 Sun Microsystems, Inc., 4150 Network Circle, Santa Clara, CA 95054 U.S.A. All rights reserved.

米国 Sun Microsystems, Inc. (以下、米国 Sun Microsystems 社とします)は、本書に記述されている製品に採用されている技術に関する知的所有権を有しています。これら知的所有権には、<http://www.sun.com/patents>に掲載されているひとつまたは複数の米国特許、および米国ならびにその他の国におけるひとつまたは複数の特許または出願中の特許が含まれています。

本書およびそれに付随する製品は著作権法により保護されており、その使用、複製、頒布および逆コンパイルを制限するライセンスのもとにおいて頒布されます。サン・マイクロシステムズ株式会社の書面による事前の許可なく、本製品および本書のいかなる部分も、いかなる方法によっても複製することが禁じられます。

本製品のフォント技術を含む第三者のソフトウェアは、著作権法により保護されており、提供者からライセンスを受けているものです。

本製品のの一部は、カリフォルニア大学からライセンスされている Berkeley BSD システムに基づいていることがあります。UNIX は、X/Open Company Limited が独占的にライセンスしている米国ならびに他の国における登録商標です。

本製品は、株式会社モリサワからライセンス供与されたリュウミン L-KL (Ryumin-Light) および中ゴシック BBB (GothicBBB-Medium) のフォント・データを含んでいます。

本製品に含まれる HG 明朝 L と HG ゴシック B は、株式会社リコーがリョービマジクス株式会社からライセンス供与されたタイプフェースマスタをもとに作成されたものです。平成明朝体 W3 は、株式会社リコーが財団法人日本規格協会 文字フォント開発・普及センターからライセンス供与されたタイプフェースマスタをもとに作成されたものです。また、HG 明朝 L と HG ゴシック B の補助漢字部分は、平成明朝体 W3 の補助漢字を使用しています。なお、フォントとして無断複製することは禁止されています。

Sun, Sun Microsystems, AnswerBook2, docs.sun.com は、米国およびその他の国における米国 Sun Microsystems 社の商標もしくは登録商標です。サン・ロゴマークおよび Solaris は、米国 Sun Microsystems 社の登録商標です。

すべての SPARC 商標は、米国 SPARC International, Inc. のライセンスを受けて使用している同社の米国およびその他の国における商標または登録商標です。SPARC 商標が付いた製品は、米国 Sun Microsystems 社が開発したアーキテクチャーに基づくものです。

OPENLOOK、OpenBoot、JLE は、サン・マイクロシステムズ株式会社の登録商標です。

ATOK は、株式会社ジャストシステムの登録商標です。ATOK8 は、株式会社ジャストシステムの著作物であり、ATOK8 にかかる著作権その他の権利は、すべて株式会社ジャストシステムに帰属します。ATOK Server/ATOK12 は、株式会社ジャストシステムの著作物であり、ATOK Server/ATOK12 にかかる著作権その他の権利は、株式会社ジャストシステムおよび各権利者に帰属します。

本書で参照されている製品やサービスに関しては、該当する会社または組織に直接お問い合わせください。

OPENLOOK および Sun Graphical User Interface は、米国 Sun Microsystems 社が自社のユーザーおよびライセンス実施権者向けに開発しました。米国 Sun Microsystems 社は、コンピュータ産業用のビジュアルまたはグラフィカル・ユーザーインタフェースの概念の研究開発における米国 Xerox 社の先駆者としての成果を認めるものです。米国 Sun Microsystems 社は米国 Xerox 社から Xerox Graphical User Interface の非独占的ライセンスを取得しており、このライセンスは米国 Sun Microsystems 社のライセンス実施権者にも適用されます。

Use, duplication, or disclosure by the U.S. Government is subject to restrictions set forth in the Sun Microsystems, Inc. license agreements and as provided in DFARS 227.7202-1(a) and 227.7202-3(a) (1995), DFARS 252.227-7013(c)(1)(ii) (Oct. 1998), FAR 12.212(a) (1995), FAR 52.227-19, or FAR 52.227-14 (ALT III), as applicable.

本書は、「現状のまま」をベースとして提供され、商品性、特定目的への適合性または第三者の権利の非侵害の黙示の保証を含みそれに限定されない、明示的であるか黙示的であるかを問わない、なんらの保証も行われぬものとします。

本書には、技術的な誤りまたは誤植のある可能性があります。また、本書に記載された情報には、定期的に変更が行われ、かかる変更は本書の最新版に反映されます。さらに、米国サンまたは日本サンは、本書に記載された製品またはプログラムを、予告なく改良または変更することがあります。

本製品が、外国為替および外国貿易管理法 (外為法) に定められる戦略物資等 (貨物または役務) に該当する場合、本製品を輸出または日本国外へ持ち出す際には、サン・マイクロシステムズ株式会社の書面による承諾を得ることのほか、外為法および関連法規に基づく輸出手続き、また場合によっては、米国商務省または米国所轄官庁の許可を得ることが必要です。

原典:	<i>Sun StorEdge FC Switch-8 and Switch-16 Rackmounting Guide</i> Part No: 817-0070-10 Revision A
-----	--------------------------------------------------------------------------------------------------------



目次

Sun StorEdge FC 8 ポートおよび 16 ポートスイッチのラックへの搭載	1
8 ポートスイッチのラックへの搭載	1
▼ レールを準備する	1
▼ レールをキャビネットに取り付ける	3
▼ トレーをレールに取り付ける	5
▼ スイッチおよび通気パネルを取り付ける	6
16 ポートスイッチのラックへの搭載	7
▼ レールを取り付ける	8
▼ スイッチを取り付ける	9

Sun StorEdge FC 8 ポートおよび 16 ポートスイッチのラックへの搭載

Sun StorEdge™ 2 Gb FC Switch-8 の装置は、2 台一組を 1 つのトレイに横に並べて取り付けます。

Sun StorEdge 2 Gb FC Switch-16 の装置は、個々に取り付けます。

- 1 ページの「8 ポートスイッチのラックへの搭載」
- 7 ページの「16 ポートスイッチのラックへの搭載」

8 ポートスイッチのラックへの搭載

Sun StorEdge 2 Gb FC 8 ポートスイッチでは、トレイおよびスイッチを取り付ける前に、キャビネットにレールを取り付ける必要があります。2 台のスイッチは、トレイに横に並べて取り付けます。

▼ レールを準備する

1. 両方の取り付けレールにストッパー用のねじを取り付けます (図 3 を参照)。
各レールには、2 つの部品があります。
2. 2 つのレール部品の内側を合わせて、2 本のねじで取り付けてから、ロックナットを内部レールのスナップボタンにはめ込みます。
詳細は、図 3 を参照してください。

3. レールの長さを調整します。

- a. Sun StorEdge 拡張キャビネットを使用する場合は、レールをできるだけ長くします (図 1 を参照)。

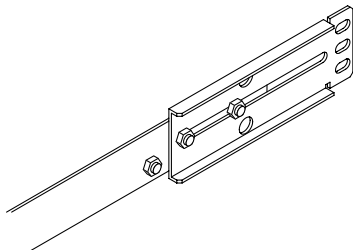


図 1 Sun StorEdge 拡張キャビネットのレール調整

- b. Sun Starfire キャビネットを使用する場合は、レールをできるだけ短くします (図 2 を参照)。

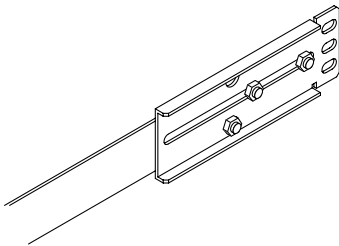


図 2 Sun Starfire キャビネットのレール調整

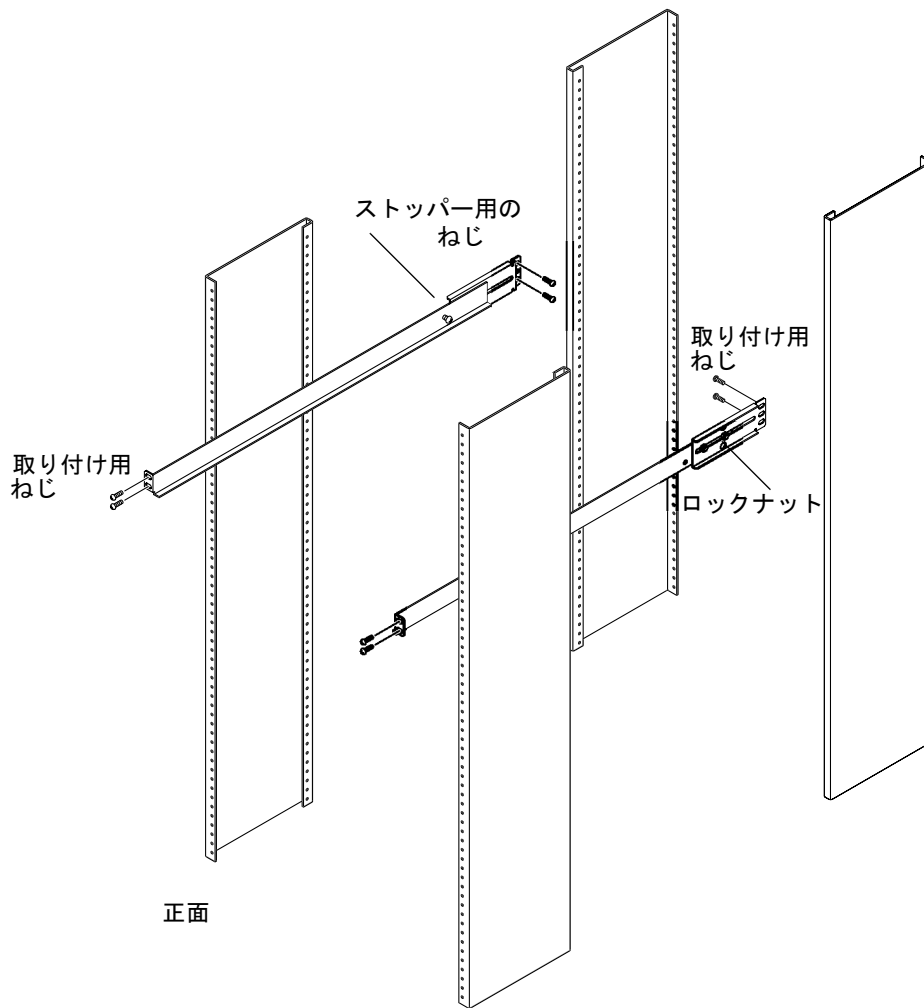


図3 キャビネットへのレールの取り付け

▼ レールをキャビネットに取り付ける

1. レールをキャビネットに合わせます。
1/2 インチ間隔のねじ穴を使用します (図4を参照)。

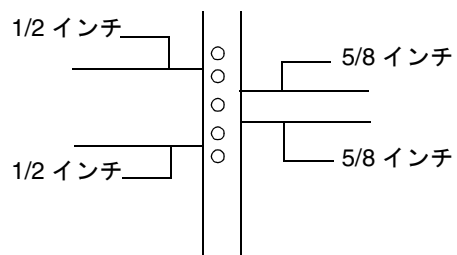


図 4 キャビネットのねじ穴の間隔

2. 各取り付けレールをキャビネットの正面側に合わせて、2本の取り付け用ねじで取り付けます。
3. キャビネットの正面側で、取り付け用ねじを差し込みます。
ねじは締めないでください。
4. キャビネットの背面側で、レールが水平になるように位置を調整してから、ねじを差し込みます。
背面側および正面側のねじを締めます。

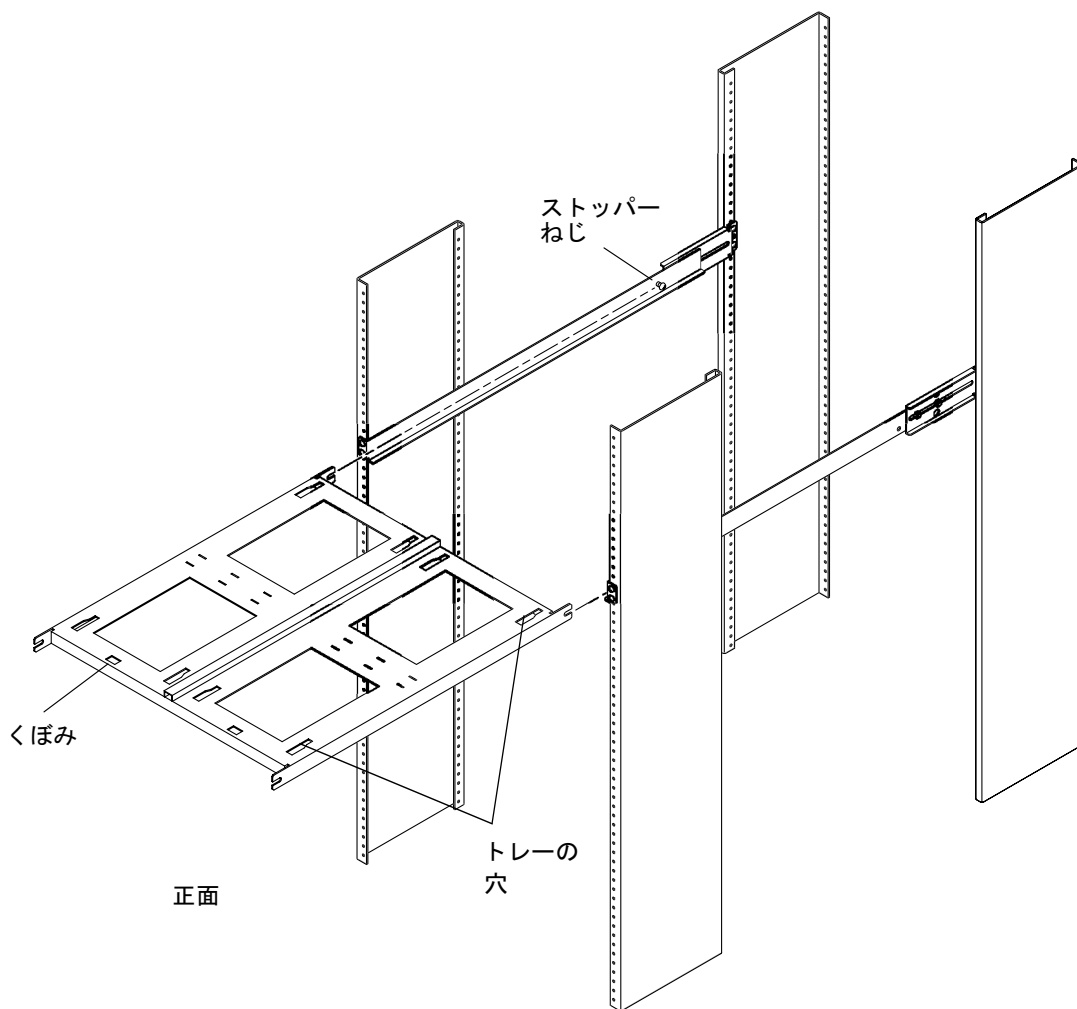


図 5 キャビネットへのトレーの取り付け

▼ トレーをレールに取り付ける

1. くぼみが正面側にくるようにして、トレーの位置を合わせます。
2. ストッパー用のねじを締めます。
3. キャビネットの正面側で、左右それぞれ 2 本のねじを締めます。

▼ スイッチおよび通気パネルを取り付ける

1. スイッチのプラスチック製の 4 本の脚がトレーの穴に収まるまで、スイッチをトレーにスライドさせて挿入します。

詳細は、図 5 および図 6 を参照してください。

2. ラッチがトレーのくぼみにはめ込まれるまで、スイッチを手前に引きます。

スイッチを取り外す必要がある場合は、ラッチを解除してから、スイッチの正面にあるハンドルを使用します。詳細は、図 6 を参照してください。

3. 1 台目のスイッチの隣に、2 台目のスイッチを取り付けます。

4. ケーブルを接続します。

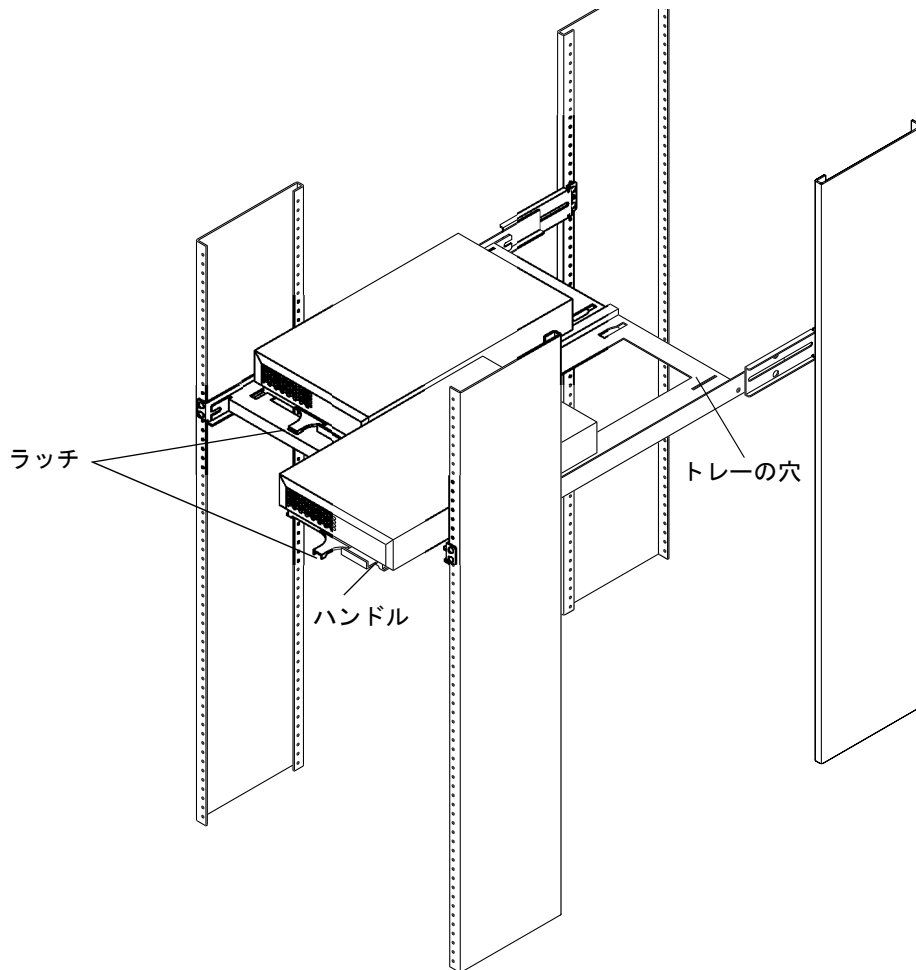


図 6 スイッチの取り付け

5. キャビネットの正面に 2 U の通気パネルを取り付けます。
両側の 2 本のねじを締めます。

16 ポートスイッチのラックへの搭載

Sun StorEdge FC 16 ポートスイッチは、スライドレールが取り付けられた状態で出荷されます。スイッチの高さは、1 U です。

▼ レールを取り付ける

1. 両方のレールに、ストッパー用のねじを緩く締めます。

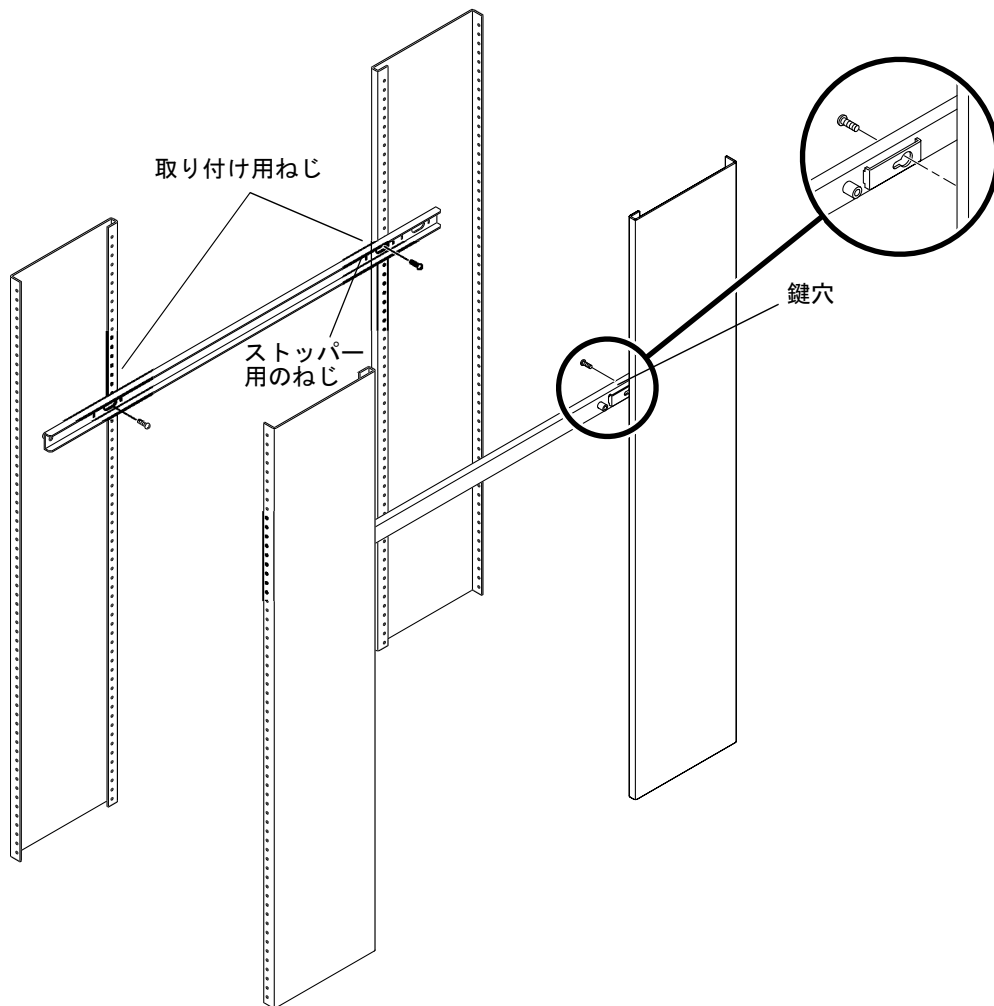


図7 16ポートスイッチのレールの取り付け

2. キャビネットのレールの両端の取り付け位置に、取り付け用ねじを取り付けます。キャビネットの中央のねじ穴を使用します。詳細は、図4を参照してください。

▼ スイッチを取り付ける

1. 事前にキャビネットに取り付けたねじに、レールを差し込みます。
側面レールにある鍵穴を使用します。
2. ねじを締めます。
3. レールの間にスイッチをスライドさせて挿入します。

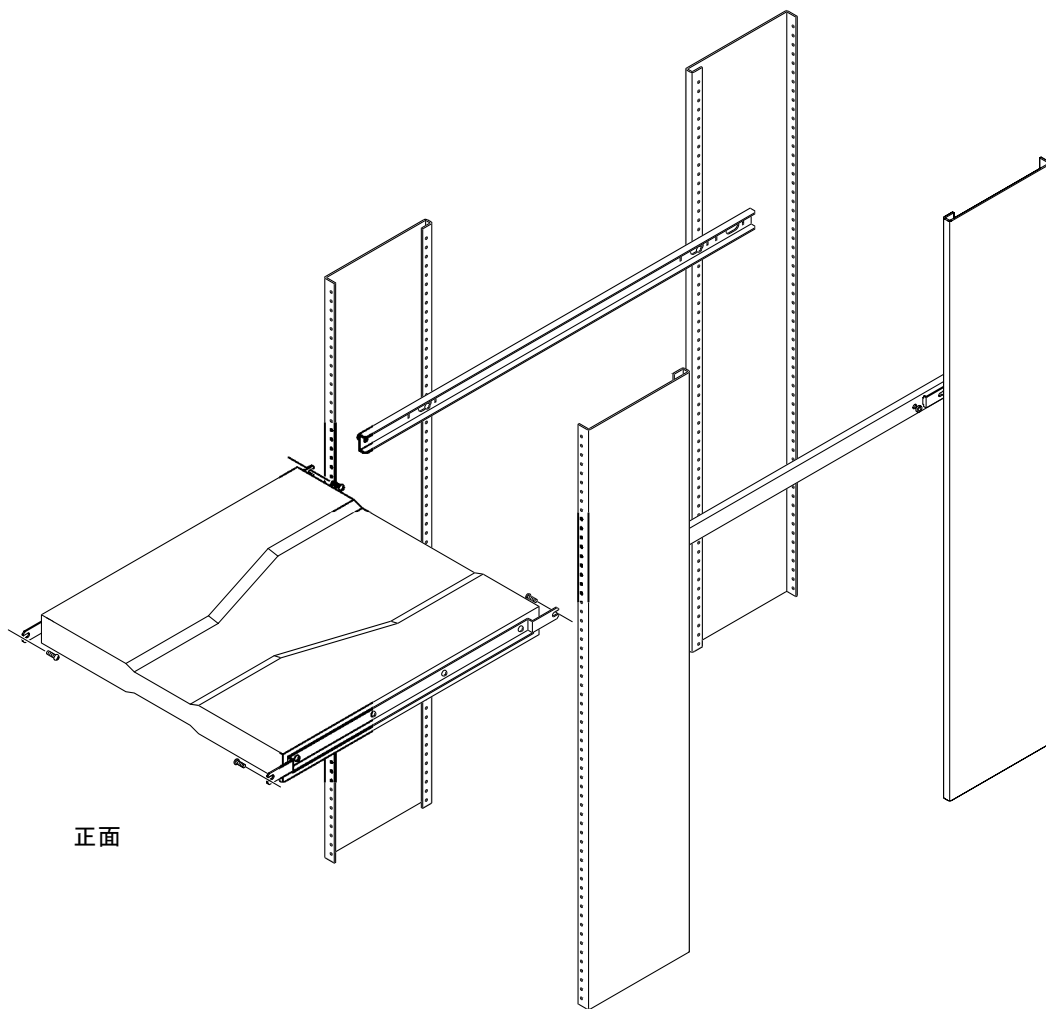


図 8 16ポートスイッチの取り付け

4. 正面側のねじを締めます。
5. 背面側のストッパー用のねじを締めます。

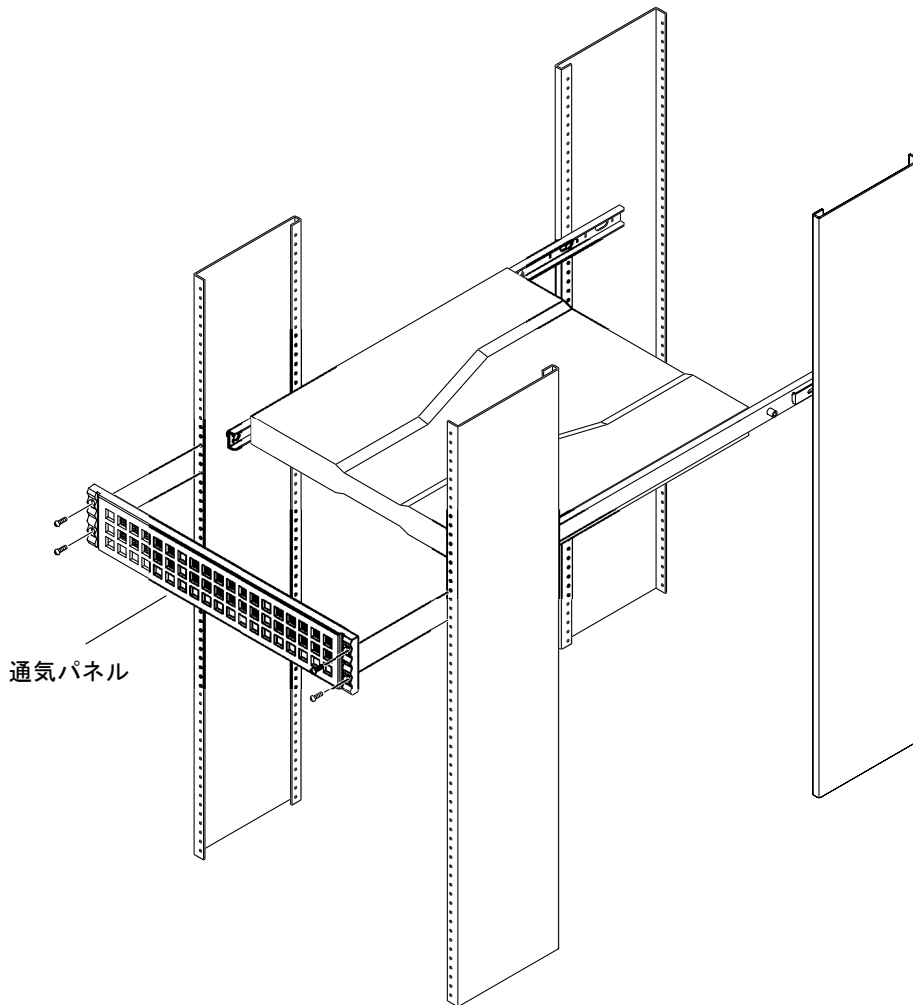


図 9 通気パネルの取り付け

6. キャビネットの正面側で、2 U の通気パネルの位置を合わせます。
7. 両端に各 2 本のねじを使用して、通気パネルを固定します。
8. ケーブルを接続します。