



Sun StorEdge™ 3000 Family

2U アレイ用ラック インストールガイド

Sun Microsystems, Inc.
www.sun.com

Part No. 817-2768-12
2004 年 5 月、改訂第 A 版

コメントの送付先: <http://www.sun.com/hwdocs/feedback>

Copyright © 2004 Dot Hill Systems Corporation, 6305 El Camino Real, Carlsbad, California 92009, USA. All rights reserved.

Sun Microsystems, Inc. および Dot Hill Systems Corporation は、本製品または文書に含まれる技術に関する知的所有権を所有していることがあります。特に、これらの知的所有権には、<http://www.sun.com/patents> に記載される米国特許権が 1 つ以上、あるいは、米国およびその他の国における追加特許権または申請中特許権が 1 つ以上、制限なく含まれている場合があります。

本製品または文書は、その使用、複製配布、およびデコンパイルを制限するライセンスの下に配布されます。Sun およびそのライセンサ (該当する場合) からの書面による事前の許可なく、いかなる手段や形態においても、本製品または文書の全部または一部を複製することを禁じます。

サードパーティソフトウェアは、Sun のサプライヤより著作権およびライセンスを受けています。

本製品の一部は Berkeley BSD システムより派生したもので、カリフォルニア大学よりライセンスを受けています。UNIX は、米国およびその他の国における登録商標であり、X/Open Company, Ltd. からの独占ライセンスを受けています。

Sun、Sun Microsystems、Sun のロゴ、Sun StorEdge、AnswerBook2、docs.sun.com、および Solaris は、米国およびその他の国における Sun Microsystems, Inc. の商標または登録商標です。

米国政府の権利 - 商用。政府内ユーザーは、Sun Microsystems, Inc. の標準ライセンス契約、および該当する FAR の条項とその補足条項の対象となります。

本文書は "AS IS (現状のまま)" として提供されるもので、商品性、特定用途の適合性、または非侵害性に対するすべての暗黙的保証を含め、すべての明示的または暗黙的条件、表明、および保証を、そのような放棄が法律上無効とされる場合を除き放棄します。



リサイクル
してください



Adobe PostScript

目次

- 1. ラックおよびキャビネットへのアレイのマウント 1-1**
 - 1.1 ラックマウントキットの概要 1-1
 - 1.2 取り付け作業を1人で行う場合の要件 1-3
 - 1.3 ツールの確認 1-3
 - 1.4 鍵を抜き取ることができないようにするための前面ベゼルロックの変更 1-4

- 2. Sun キャビネットへのマウント 2-1**
 - 2.1 組み立ての概要 2-1
 - 2.2 リアブラケットの構成 2-5
 - 2.3 ミドルブラケットの構成 2-12

- 3. Telco ラックマウント 3-1**
 - 3.1 フラッシュマウント型の構成 3-1
 - 3.2 重心型の構成 3-5

- 4. 電源の投入と LED の確認 4-1**

- A. Sun StorEdge 72- インチ拡張キャビネットのマウント用ねじ穴 A-1**

ラックおよびキャビネットへのアレイのマウント

本書では、サポート対象のラックおよびキャビネットに、Sun StorEdge™ 3000 Family 2U アレイをマウントする方法について説明します。ここでは次のトピックを説明します。

- 1-1 ページの「ラックマウントキットの概要」
- 1-3 ページの「取り付け作業を 1 人で行う場合の要件」
- 1-3 ページの「ツールの確認」
- 1-4 ページの「鍵を抜き取ることができないようにするための前面ベゼルロックの変更」

1.1 ラックマウントキットの概要

サポート対象として追加されたラックおよびキャビネットに関する最新情報は、使用するアレイモデルのリリースノートを参照してください。リリースノートは、次の Web サイトで参照できます。

http://www.sun.com/products-n-solutions/hardware/docs/Network_Storage_Solutions/Workgroup/3310

ヒント – 本書の説明は、準備作業を短縮する上で役立つので、内容を十分に理解してください。組み立て手順にかかる時間は、本書の説明にすべて従うと全体でも 30 分以内です。

次の表は、サポート対象のキャビネットとラックおよびその他の必要なキット、それぞれに使用するラックマウントキット、および取り付け方法が記載されている本書の場所のリストです。

表 1-1 サポート対象のキャビネットと関連ラックマウントキット

サポート対象のキャビネットまたはラック	必要なラックマウントキット	取り付け方法
Sun StorEdge 72- インチ拡張キャビネット ¹ SG-(X)ARY030A	XTA-3000-2URK-19U	2-5 ページの「リアブ ラケットの構成」
Sun Fire キャビネット SF-(X)CAB、 SFE-(X)CAB	XTA-3000-2URK-19U	2-12 ページの「ミドル ブラケットの構成」
Sun Fire 6800 システム F6800-1	XTA-3000-2URK-19U	2-12 ページの「ミドル ブラケットの構成」
Sun Fire E6900 システム E6900-BASE	XTA-3000-2URK-19U	2-12 ページの「ミドル ブラケットの構成」
Sun Rack 900 キャビネット ² SR9-(X)KL038A-IP	XTA-3000-2URK-19U	2-12 ページの「ミドル ブラケットの構成」
標準の EIA キャビネット	XTA-3000-2URK-19U	2-5 ページの「リアブ ラケットの構成」
Telco フラッシュマウント型ラック	XTA-3310-RK-19F	3-1 ページの「フラッ シュマウント型の構成」
Telco 重心型マウント	XTA-3310-RK-19C	3-5 ページの「重心型 の構成」

1 Sun StorEdge 72- インチ拡張キャビネットでは、Sun StorEdge 3000 Family 2U アレイ用の X9818A ドアキットが必要です。

2 Sun Rack 900 キャビネットでも、これらのアレイのほかにも X6825A ドアキットおよび X6835A EMI キットが必要です。

1.2 取り付け作業を 1 人で行う場合の要件

各アレイの取り付け作業は 2 人で行うべきですが、次のような場合は 1 人でもアレイを取り付けることができます。

- Sun キャビネット で、支えとなるフランジ付きのリアブラケットがレールキットに含まれている場合
- Telco ラック で、安全を確保し、取り付けを容易にする適切な機器昇降装置がある場合

1 人で取り付ける場合は、電源装置とディスクドライブを取り外して軽量化し、安全を図る必要があります。可能であれば、別の装置の上かラックの棚にアレイを置いた状態ですべてのブラケットを取り付けます。



警告 - 1 人で Sun キャビネット への取り付けを行う際に、フランジ付きのリアブラケットや特殊な機器昇降装置がない場合は、アレイをラックに取り付ける前に、アレイから電源装置とハードディスクドライブを取り外す必要があります。

ラックマウント時にアレイを軽量化する場合は、使用するアレイの『Sun StorEdge 3000 Family FRU インストールガイド』を参照し、ドライブと電源装置の取り外しに関する説明に従ってください。すべての装置を取り付けたアレイは重さ 50 ポンド (約 22.7 kg) 以上にもなりますが、ドライブと電源装置を取り外すと約 30 ポンド (約 13.6 kg) まで軽量化できます。

1.3 ツールの確認

この手順には次の工具を使います。

- 中サイズのプラスドライバ
- 六角レンチ (6 mm ねじ用および No. 12-24 x 3/8 六角穴付きねじ用が付属しています)



警告 - 作業を行う際、電動工具は一切使わないでください。電動工具により接続部分が剥げる、破損するなどの恐れがあります。

1.4

鍵を抜き取ることができないようにするための前面ベゼルロックの変更

アレイのベゼルにはロックが2個ありますが、その鍵はロックがロック位置かロック解除位置にあると抜き取ることができるようになっています。鍵を抜き取ることができないようにロックを構成し直すことができます。オプションのこの変更は、アレイをラックまたはキャビネットに取り付ける前にベゼルを取り外したときに行うと好都合です。



ベゼルロック

図 1-1 アレイの前面ベゼルと前面ベゼルロック

鍵を抜き取ることができないようにロックを変更するには、次の手順に従います。

1. スイングアームをゆっくり回してイヤースocketから外し、ベゼルを取り外します。鍵がロック位置にあることを確認してください。掛け金が水平方向にベゼルの端から飛び出した状態がロック位置です (図 1-2 の最初のパネルを参照)。
2. 鍵が回らないように保持しながら、12 mm か 3/8 インチのナットドライバを使用して、掛け金を固定しているナットを外します (図 1-2 の最初のパネルを参照)。



警告 – 必ず鍵が回らないように保持してください。保持しないと、留め金の役目を担うロック上の小さなつまみを破損する可能性があります。

3. 掛け金を持ち上げて、ロック本体のネジ部から外します (図 1-2 の 2 番目のパネルを参照)。
4. 掛け金を、元に戻すときにその取り付け方向がわかるような向きで、面を上にして近くに置いておきます。
5. 鍵を使用してロックを 180 度回転します (図 1-2 の 3 番目のパネルを参照)。
6. 掛け金を、外したときと同じ向きで元の位置に戻します (図 1-2 の 4 番目のパネルを参照)。
7. 鍵が回らないように保持しながら、ナットドライバを使用して掛け金を固定するナットを締めます (図 1-2 の 5 番目のパネルを参照)。ネジ山をつぶさないように注意して締めてください。

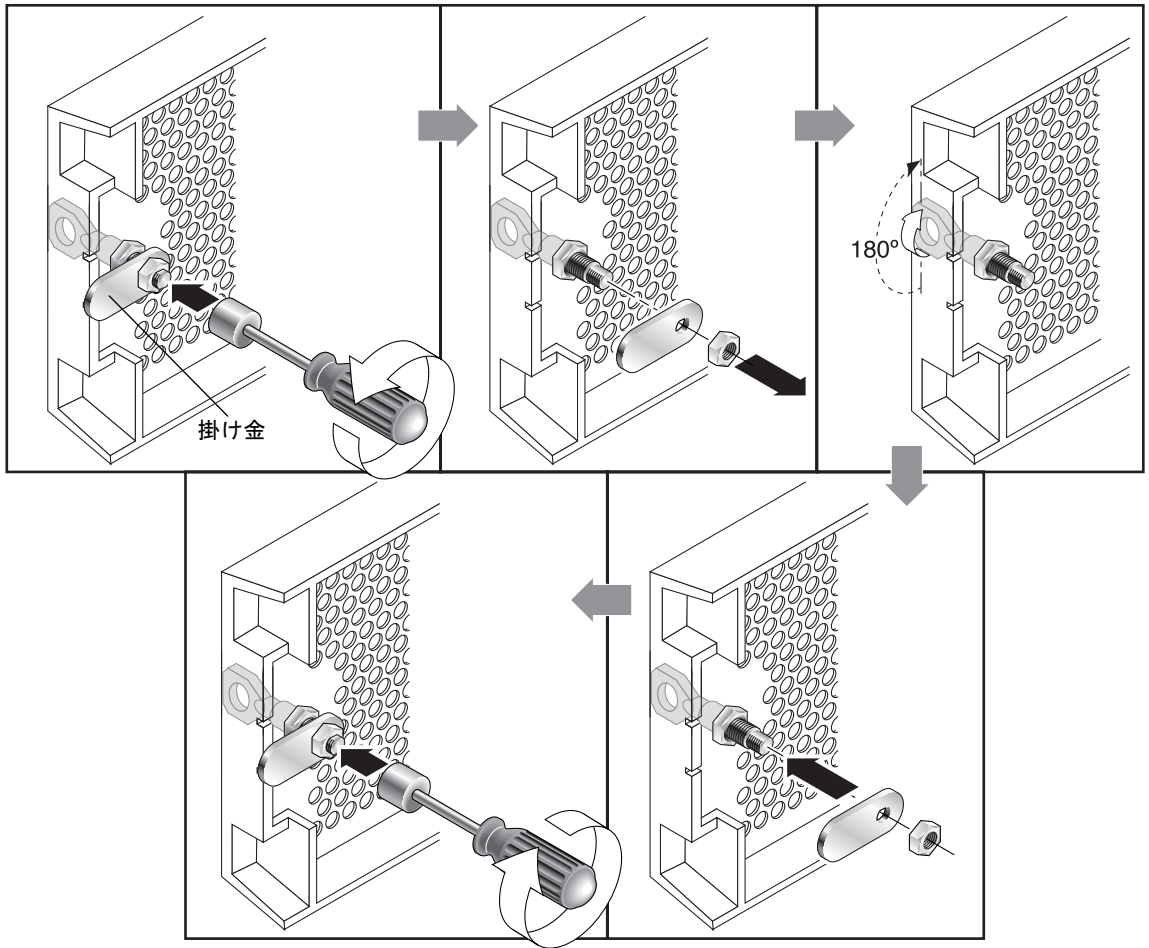


図 1-2 鍵を抜き取ることができないようにするためのステップ順序



警告 - 必ず鍵が回らないように保持してください。保持しないと、留め金の役目を担うロック上の小さなつまみを破損する可能性があります。

8. ベゼルを元どおり取り付けます。

注 - 元のように鍵が取り外せるようにするには、上記の作業をもう一度行います。

Sun キャビネットへのマウント

この章では、Sun StorEdge 3000 Family 2U アレイを 24 ～ 36 インチ (60.96 ～ 91.44 cm) の奥行き範囲に対応する汎用の調整可能なマウント用ブラケットを使用してマウントする方法について説明します。

ここでは次のトピックを説明します。

- 2-1 ページの「組み立ての概要」
- 2-5 ページの「リアブラケットの構成」
- 2-12 ページの「ミドルブラケットの構成」

2.1 組み立ての概要

Sun キャビネットには、次の 2 つの構成が存在します。

- 24 ～ 36 インチ (60.96 ～ 91.44 cm) の奥行き範囲に対応するリアおよびサイドブラケットを使用してキャビネットをマウントできます。図 2-1 は、リアおよびサイドブラケットを使用して、標準の EIA キャビネットに Sun StorEdge 3000 Family 2U アレイを取り付けた状態を示しています。
- 奥行き 24.5 インチ (62.22 cm) でミドルおよびサイドブラケットを使用してキャビネットをマウントできます。図 2-2 は、ミドルおよびサイドブラケットを使用して Sun Fire キャビネットに Sun StorEdge 3000 Family 2U アレイを取り付けた状態を示しています。

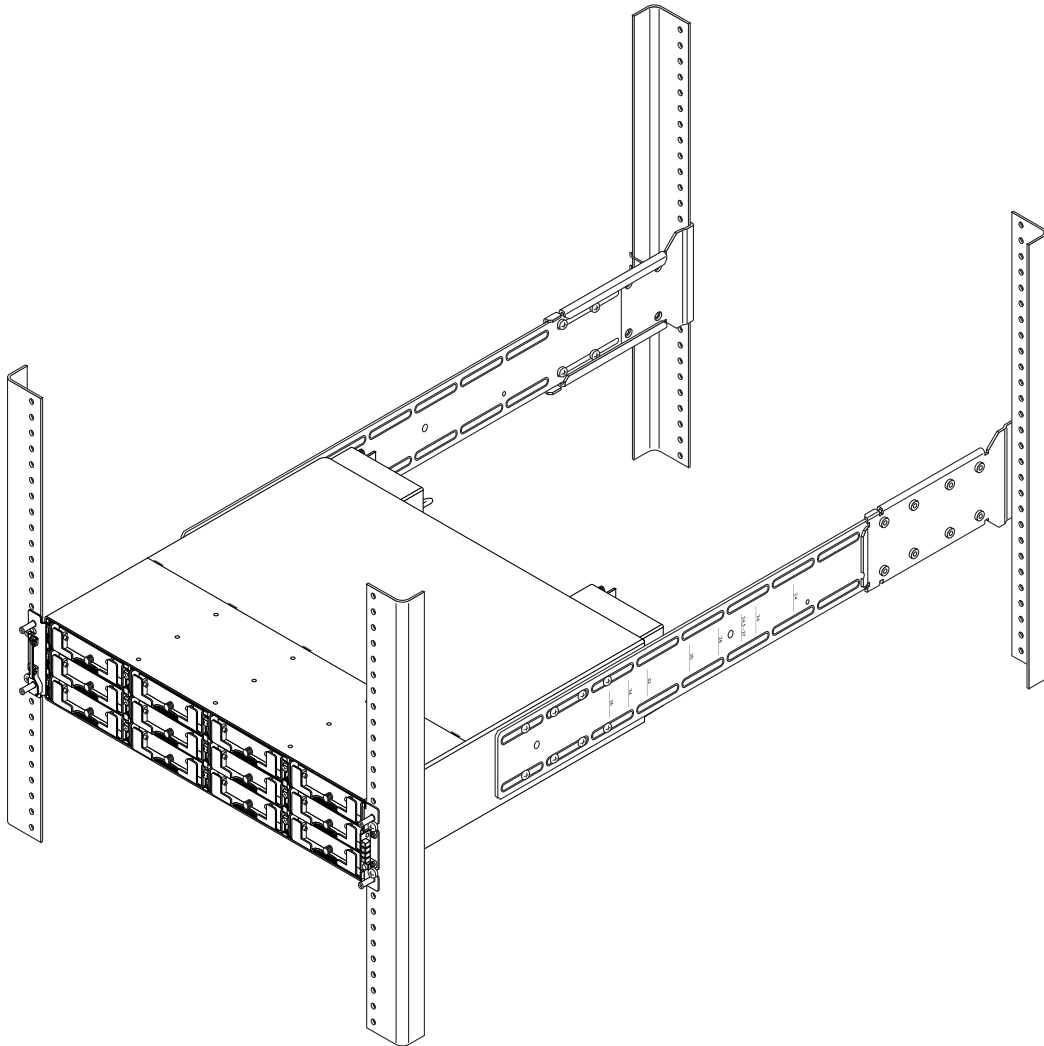


図 2-1 シャーシイヤーとベゼルを取り外してリアブラケットを使用してラックマウントしたキャビネットアレイ (取り付け後)

取り付け作業中は、[図 2-4](#) を参照してください。

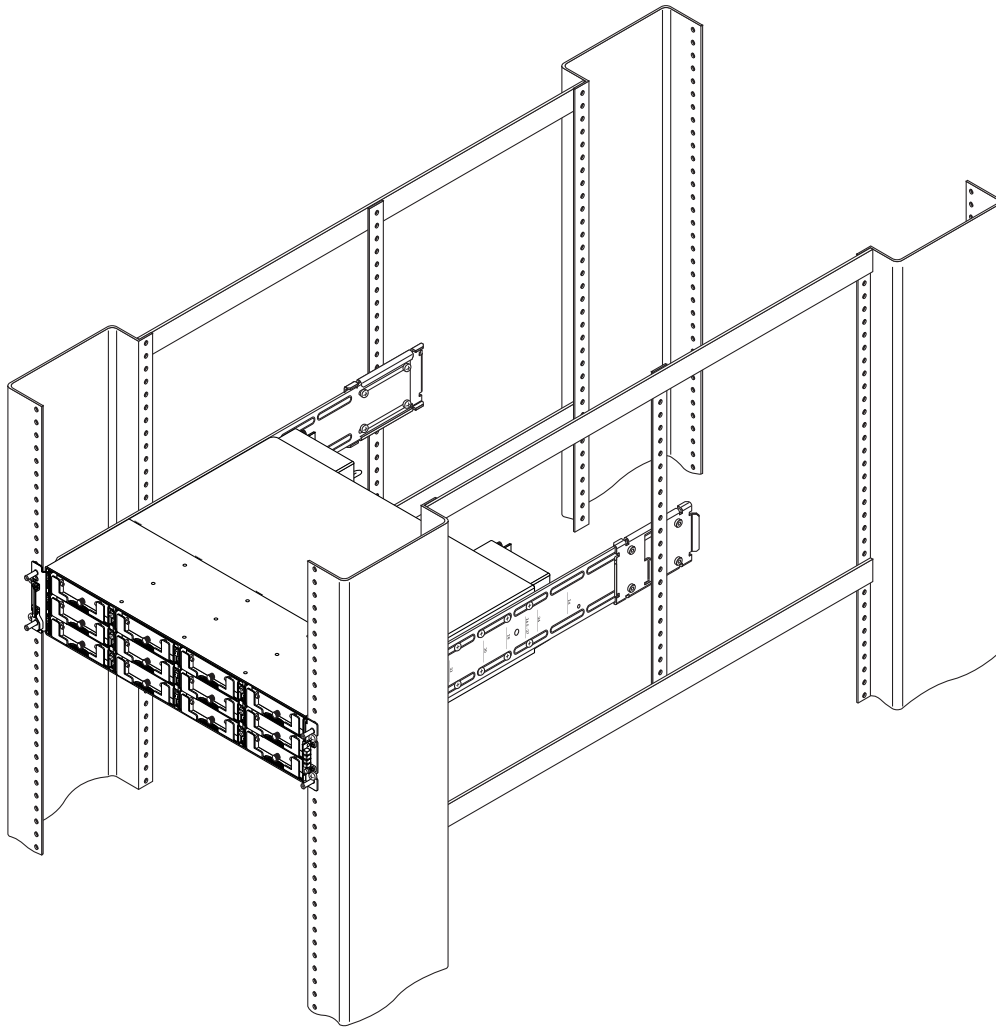


図 2-2 シャーシイヤーとベゼルを取り外してミドルブラケットを使用してラックマウントしたキャビネットアレイ (取り付け後)

取り付け作業中は、[図 2-9](#)を参照してください。

注 - 自分で用意したラックには、数種類の異なるサイズのねじ穴がある場合があります。ラックマウントキットには、さまざまなラックに合わせて、異なる種類のなべ頭ねじと六角穴付きねじが含まれています。六角穴付きねじは、ねじ穴径が大きすぎて、なべ頭ねじが合わない場合、前部マウント用イヤーの取り付けに使用します。

注 - 取り付け後に、ラックマウントキットに未使用のねじが残ります。これは取り付けの問題ではありません。さまざまなラック構成に対応する数種類のねじが含まれています。また、取り付け場所を誤った場合などのために予備のねじが含まれています。

Sun StorEdge 3000 Family 2U アレイを 19 インチ (約 48 cm) 幅のキャビネットにマウントする際は、取り付けるラック取り付けキットに記載されているラックマウントキットコンポーネント (表 2-1) がすべて揃っていることを確認してください。

表 2-1 XTA-3000-2URK-19U 汎用ラックキット、2U、19 インチ幅、奥行き 24-36 インチ (595-7154-01)

主なコンポーネント			ねじ類		
数量	部品番号	説明	数量	部品番号	説明
2	71-00000762	サイドブラケット	16	01-00000142	No. 8-32 x 3/16 インチ皿頭ねじ
2	79-00000100	フロントブラケット	10	01-09010300	No. 8-32 x 1/4 インチなべ頭ねじ
2	71-00000766	フランジ付きリアブラケット ¹	16	01-00000131	No. 10-32 x 3/8 インチなべ頭ねじ
2	71-00000748	ミドルブラケット	12	02-80002300	No. 10 平ワッシャ
			5	01-00000151	6 mm 六角穴付きねじ
			9	01-00000152	6 mm なべ頭ねじ
			16	01-00000150	5 mm なべ頭ねじ
1	09-00000064	6 mm 六角穴付きねじ用 5 mm 六角レンチ			

¹ U 字型のフランジでサイドブラケットが保持されるので、ねじの組み立ておよびねじ締め作業中にもう 1 人がアレイを支えている必要がなくなります。

2.2 リアブラケットの構成

アレイをラックマウントする前に、1-3 ページの「取り付け作業を 1 人で行う場合の要件」および 1-3 ページの「ツールの確認」に目を通してください。

取り付け作業中は、表 2-1 の部品リストおよび図 2-1 を参照してください。この表は、キャビネットにアレイを取り付けるために必要な主なコンポーネントとねじ類のリストです。

1. アレイを設置する場所を決めます。

1 台目のアレイはラックの「最下部」に設置し、2 台目以降のシャーシを順次その上に重ねていきます。

ラックのねじ穴追加に関する情報は、A-1 ページの「Sun StorEdge 72- インチ拡張キャビネットのマウント用ねじ穴」を参照してください。

注 – ハードウェアアイテムは使う直前まですべてビニール袋に入れておいてください。これにより、正しくねじを選び、混乱を防ぐことができます。

2. ラックマウントの前にサイトの場所を確認し、サーバーと電源への接続をするのにケーブルの長さが十分であることを確認してください。

3. (省略可能) ユニットのマウントする前に、フロントサポートブラケット (79-00000100) をラックの前面にねじで留めます。フロントサポートブラケットによって、1 人でラック内にユニットの前面を簡単に配置し支えることができます。

a. 各フロントブラケットをラックの前面に取り付けます (図 2-3 を参照)。

フロントブラケット (79-00000100) を連結するには、各フロントブラケットに対して最低 2 本のねじを使用します。

ラックには次の適切なねじを使います。

- No. 10-32 x 3/8 インチ (01-00000131) なべ頭ねじ
- 5 mm (01-00000150) なべ頭ねじ
- 6 mm (01-00000152) なべ頭ねじ

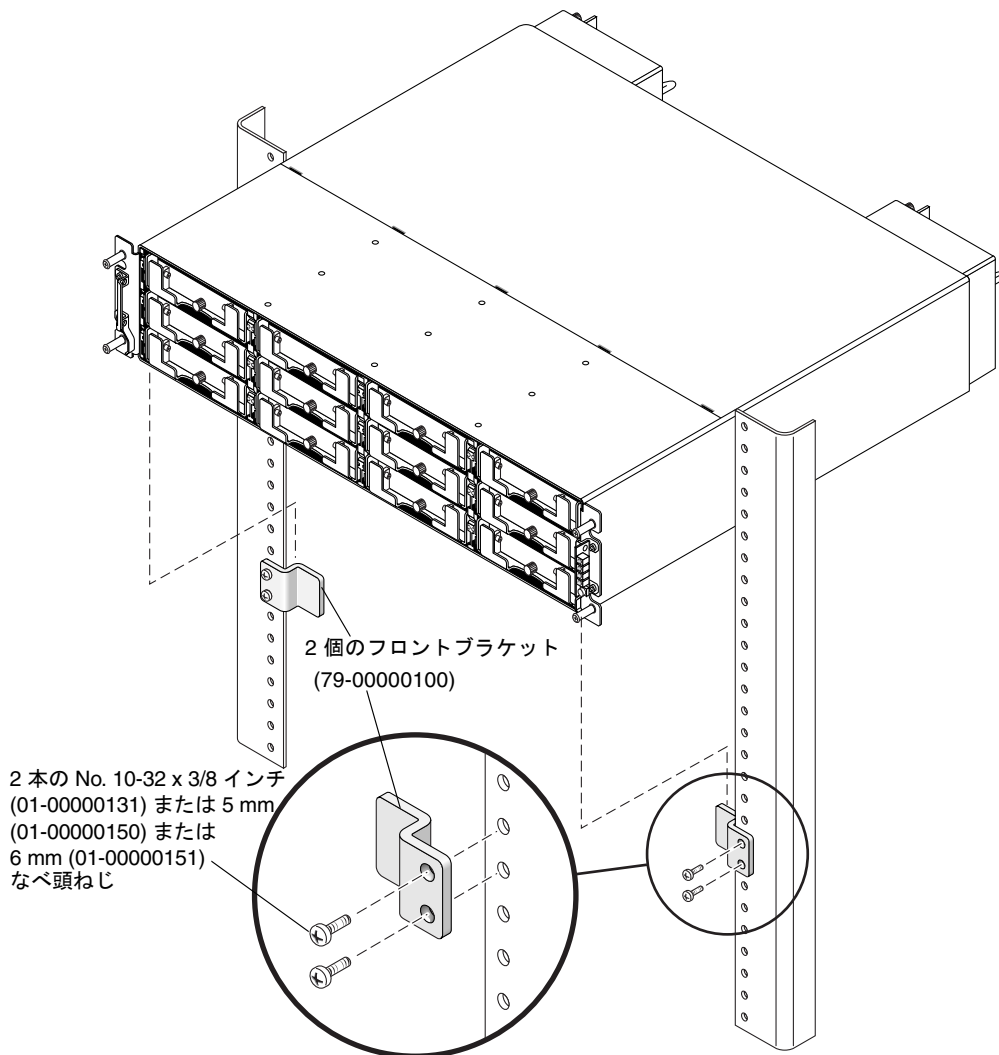


図 2-3 ラック前面のフロントブラケットの位置

4. ベゼル (前面パネルカバー) と 2 枚のプラスチック製イヤークャップをシャーシの前面から取り外します。



警告 - プラスチック製イヤークャップはスナップ式の部品で、取り外す際には注意が必要です。イヤークャップの直下にある押しボタン式のリセットスイッチを破損しないように、右側のプラスチック製イヤークャップを丁寧に取り外してください。

プラスチック製イヤーキャップを取り外すには、次の手順に従います (両方のキャップを同じ方法で取り外します)。

- a. キャップの上部と下部で両側をつかみます。
- b. アレイから完全にはずれるまで、キャップをアレイの中心へ回します。

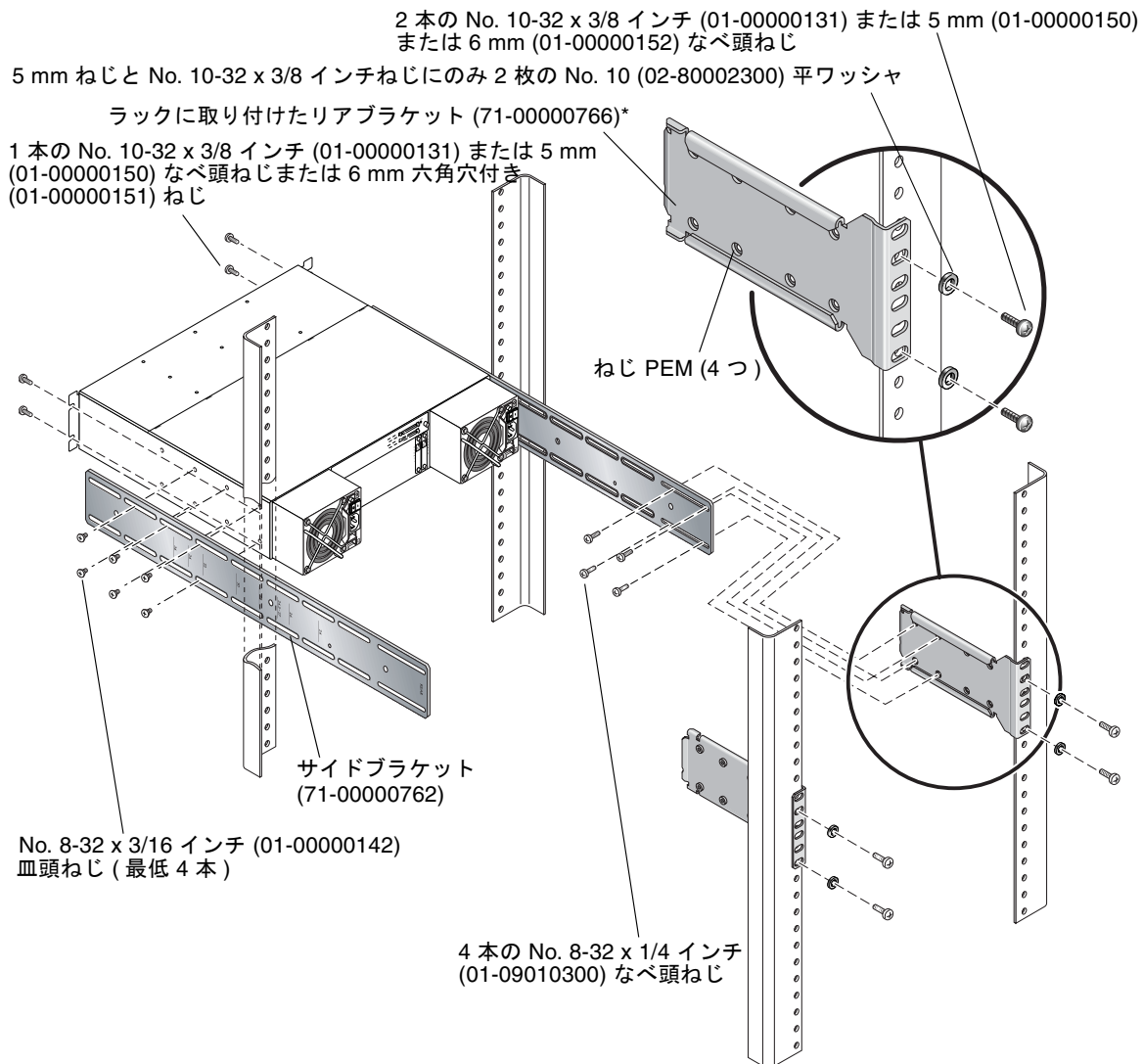


図 2-4 リアブラケットを使用したキャビネットのラックマウント

*フランジ付きリアブラケットを使うと、サイドブラケットが支えられるため、1人でも容易に取り付け作業を行うことができます。

注 – 適切なラックには次のねじが代用可：5 mm なべ頭ねじ（前部と後部）、または 6 mm 六角穴付きねじ（前部）と 6 mm なべ頭ねじ（後部）。

5. サイドブラケット (71-00000762) をシャーシの左右に取り付けます。

最高 8 本の No. 8-32 x 3/16 インチ (01-00000142) 平頭機械ねじを各側面に取り付けて、配置を調整します。各側面に 6 本のねじの使用が推奨されていますが、最低でも 4 本は使用するようにしてください。

注 – 右側および左側のサイドブラケットは同じです。ラックキットの内容と部品番号については、表 2-1 を参照してください。

a. サイドブラケットにしるされた線列マーク（奥行きはインチ単位）を使ってブラケットとねじの位置を決めます。

いくつかの奥行きに対応するマークが付いています：24、26、24.5-27、28、30、32、34、および 36 インチ。

必要な奥行きを決め、サイドブラケット上の一番奥に記された線列マークと、シャーシの最後部のマウント用の穴を揃えます。

奥行きを示す線列マークが、背面にもっとも近いシャーシの側面にある上下のねじ穴と揃っていることを確認します。

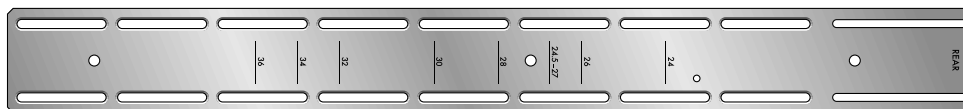


図 2-5 線列マーク付きサイドブラケット

b. 両側の最初の 2 つのねじを、線列マークの上と下のサイドブラケットのスロットに通し、シャーシ最後部のねじ穴 1 対に差し込みます。

図 2-6 では、線列マーク (24、26、24.5-27、28、30、32、34、または 36 インチ) が、シャーシ最後部のねじ穴 1 対の上下に記されています。これによって奥行き 27 インチのラック用アレイが配置できます。

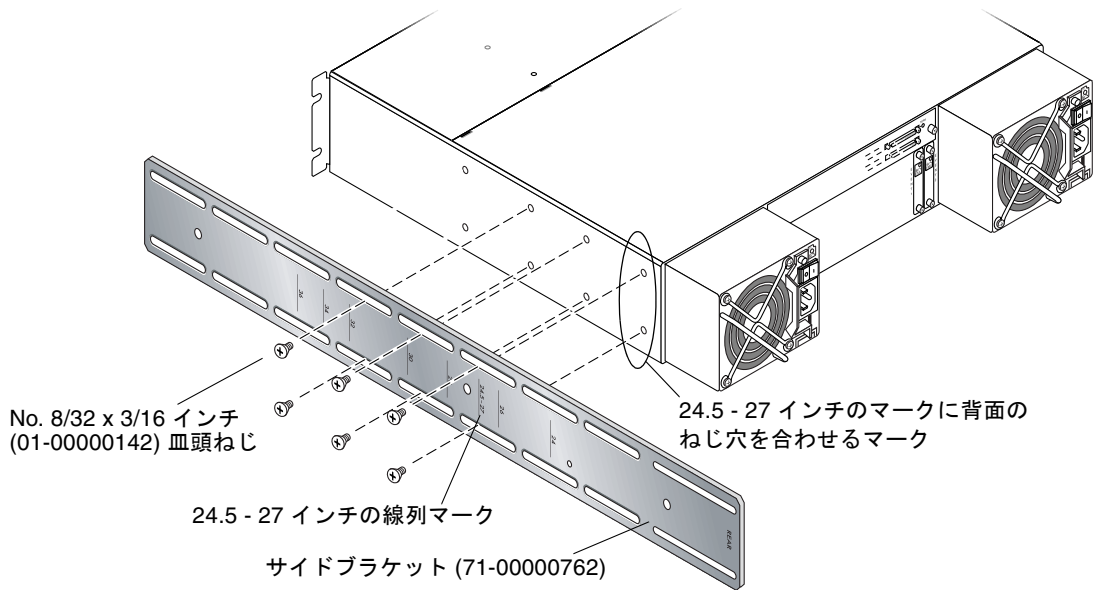


図 2-6 サイドブラケットをアレイ側面上の最後部のねじ穴と揃える

- c. 他の 6 つのねじをサイドブラケットのスロットに通し、シャーシの他のねじ穴に差し込みます。
6. 4 本のねじと 4 枚のワッシャを使い、リアブラケットをリアポスト (後部支柱) に取り付けます (各支柱にねじを 2 本使ってブラケットを 1 つ取り付ける)。
 - a. 各リアブラケットを 2 本のねじで取り付けます。
支柱には次の適切なねじを使います。
 - 4 本の No. 10-32 x 3/8 インチ (01-00000131) なべ頭ねじと No. 10 (02-80002300) ワッシャ
 - 4 本の 5 mm (01-00000150) なべ頭ねじと No. 10 (02-80002300) ワッシャ
 - 4 本の 6 mm (01-00000152) なべ頭ねじ (ワッシャ不要)

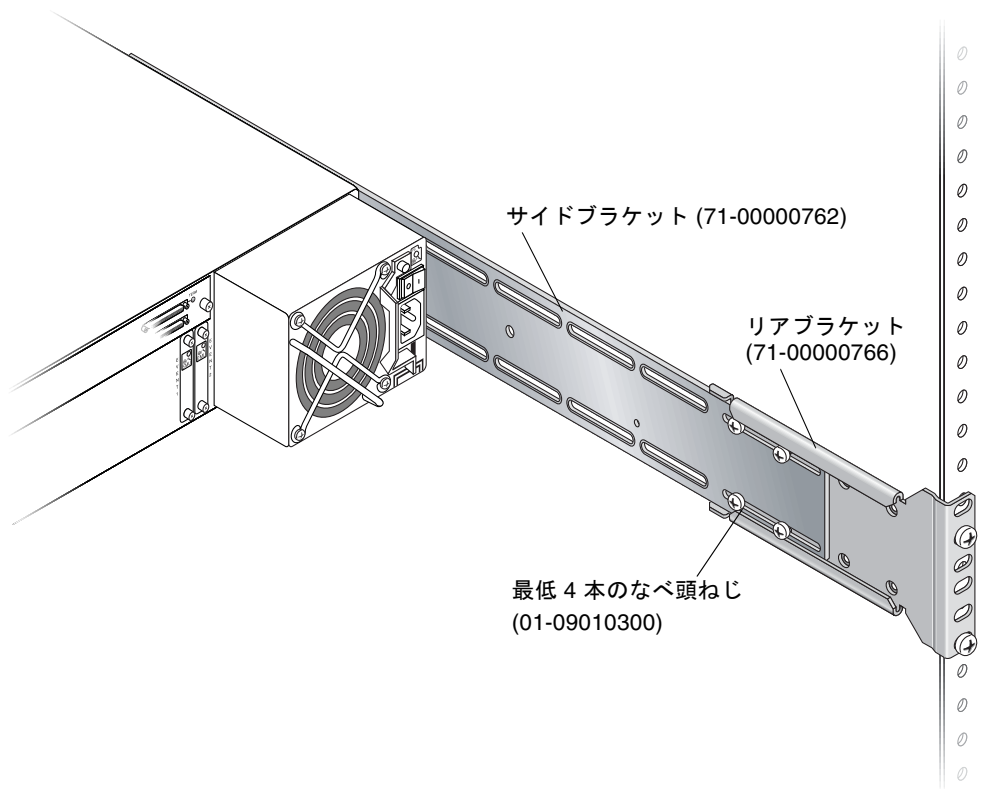


図 2-7 組み立て済みのリアブラケットとサイドブラケット

7. シャーシを持ち上げ、リアポスト（後部支柱）に固定されているリアブラケットにサイドブラケットを滑り込ませます。
これらのブラケットの奥行きを調整し、「サイドブラケット」に開けられたリアスロット（細長い穴）が「リアブラケット」内の 4 つの PEM ナットに整列するようにします。
8. 各サイドブラケットをリアブラケットに取り付けます（[図 2-7](#) を参照）。
奥行きが 24 ~ 36 インチのラックのリアブラケットおよびサイドブラケットを連結するには、それぞれに最低 4 本のねじ、各ブラケットに合計 4 本までの No. 8-32 x 1/4 インチ (01-09010300) なべ頭ねじを使用します。
9. アレイの前部マウント用イヤーを 4 本の適切なねじで取り付け、固定します（各イヤーにねじ 2 本ずつ）。
 - 4 本の No. 10-32 x 3/8 インチ (01-00000131) なべ頭ねじ
 - 4 本の 5 mm (01-00000150) なべ頭ねじ
 - 4 本の 6 mm (01-00000151) 六角穴付きねじ
10. すべてのドライブと電源 / 冷却ファンモジュールをアレイに再度マウントします。

11. オプションのフロントサポートブラケットを使用してユニットをマウントした場合は、標準のドライバを使用してラックの前面からブラケットを取り外します。
12. 2つのプラスチック製イヤークャップとベゼルをシャーシ前面に再度取り付けます。
各プラスチック製キャップは同じ方法で戻しますが、右側のイヤー上に LED ラベルが付いたキャップであることを確認してください。
 - a. キャップの内側の丸いくぼみをイヤーの丸い円柱型の支柱（ボールスタッド）に合わせます。
 - b. イヤークャップの上部および下部をイヤー上へ押し、上側を先にアレイの中心へ押し込みます。
 - c. イヤークャップの上部および下部をイヤー上へ押し続け、側面をアレイの外側へ押し込みます。
力づくでキャップをイヤーに取り付けられないでください。



警告 – イヤー上にプラスチック製のキャップを戻すときに、右側のイヤー上の LED の下にあるリセットボタンを押し込まないように注意してください。

- d. ベゼルのアームをシャーシの穴に挿入します。
 - e. ベゼルを持ち上げ、前面と同じ高さになるまで、シャーシの前面へ押し込みます。
 - f. 鍵を使用して、両方のベゼルをロックします。
13. 電源ケーブルをシャーシに接続し、電源を入れ、LED が正しく点灯するか確認します。
[4-1 ページの「電源の投入と LED の確認」](#)を参照してください。

2.3 ミドルブラケットの構成

アレイをラックマウントする前に、1-3 ページの「取り付け作業を 1 人で行う場合の要件」および 1-3 ページの「ツールの確認」に目を通してください。

取り付け作業中は、表 2-1 の部品リストおよび図 2-2 を参照してください。この表は、キャビネットにアレイを取り付けるために必要な主なコンポーネントとねじ類のリストです。

1. アレイを設置する場所を決めます。

1 台目のアレイはラックの「最下部」に設置し、2 台目以降のシャーシを順次その上に重ねていきます。

ラックのねじ穴追加に関する情報は、A-1 ページの「Sun StorEdge 72- インチ拡張キャビネットのマウント用ねじ穴」を参照してください。

注 – ハードウェアアイテムは使う直前まですべてビニール袋に入れておいてください。これにより、正しくねじを選び、混乱を防ぐことができます。

2. ラックマウントの前にサイトの場所を確認し、サーバーと電源への接続をするのにケーブルの長さが十分であることを確認してください。

3. (省略可能) ユニットのマウントする前に、フロントサポートブラケット (79-00000100) をラックの前面にねじで留めます。フロントサポートブラケットによって、1 人でラック内にユニットの前面を簡単に配置し支えることができます。

a. 各フロントブラケットをラックの前面に取り付けます (図 2-8 を参照)。

フロントブラケット (79-00000100) を連結するには、各フロントブラケットに対して最低 2 本のねじを使用します。

ラックには次の適切なねじを使います。

- No. 10-32 x 3/8 インチ (01-00000131) なべ頭ねじ
- 5 mm (01-00000150) なべ頭ねじ
- 6 mm (01-00000152) なべ頭ねじ

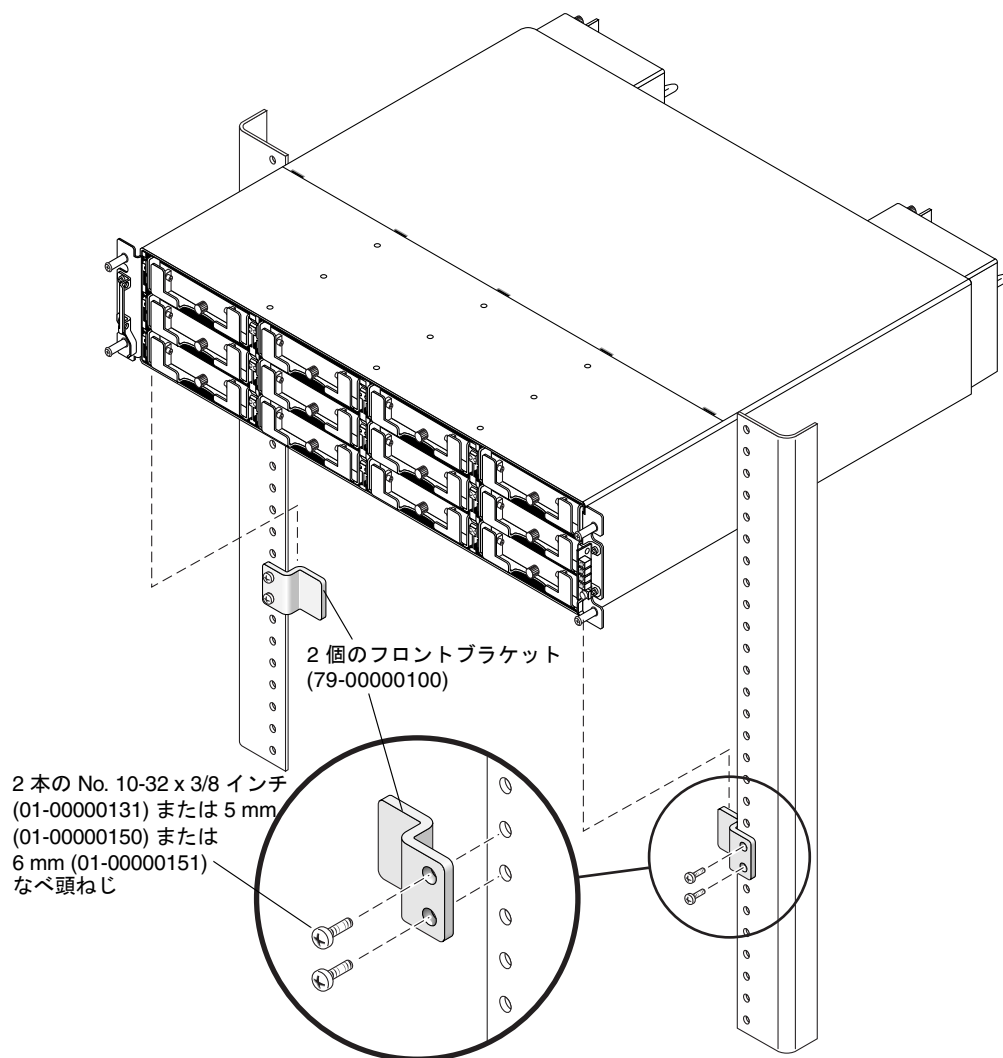


図 2-8 ラック前面のフロントブラケットの位置

- ベゼル (前面パネルカバー) と 2 枚のプラスチック製イヤークャップをシャーシの前面から取り外します。



警告 - プラスチック製イヤークャップはスナップ式の部品で、取り外す際には注意が必要です。イヤークャップの直下にあるプッシュボタン式のリセットスイッチを破損しないように、右側のプラスチック製イヤークャップを丁寧に取り外してください。

プラスチック製イヤークャップを取り外すには、次の手順に従います（両方のキャップを同じ方法で取り外します）。

- a. キャップの上部と下部で両側をつかみます。
- b. アレイから完全にはずれるまで、キャップをアレイの中心へ回します。

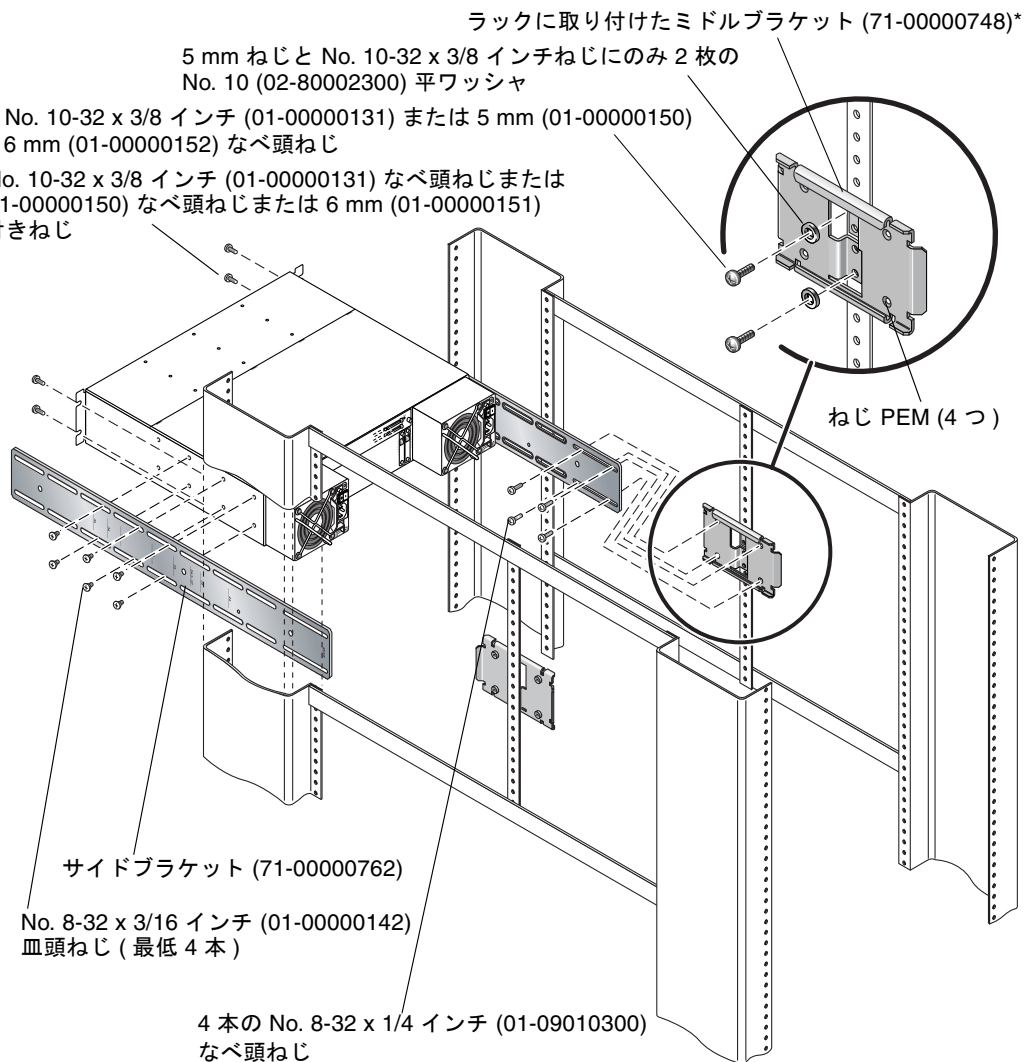


図 2-9 ミドルブラケットを使用したキャビネットのラックマウント

* フランジ付きミドルブラケットを使うと、サイドブラケットが支えられるため、1人でも容易に取り付け作業を行うことができます。

注 - 適切なラックには次のねじが代用可：5 mm なべ頭ねじ（前部と後部）、または 6 mm 六角穴付きねじ（前部）と 6 mm なべ頭ねじ（後部）。

5. サイドブラケットをシャーシの左右に取り付けます。

最高 8 本の No. 8-32 x 3/16 インチ (01-00000142) 平頭機械ねじを各側面に取り付けて、配置を調整します。各側面に 6 本のねじの使用が推奨されていますが、最低でも 4 本は使用するようしてください。

注 - 右側および左側のサイドブラケットは同じです。ラックキットの内容と部品番号については、表 2-1 を参照してください。

a. サイドブラケットにしるされた線列マーク（奥行きはインチ単位）を使ってブラケットとねじの位置を決めます。

いくつかの奥行きに対応するマークが付いています：24、26、24.5-27、28、30、32、34、および 36 インチ。

必要な奥行きを決め、サイドブラケット上の一番奥に記された線列マークと、シャーシの最後部のマウント用の穴を揃えます。

奥行きを示す線列マークが、背面にもっとも近いシャーシの側面にある上下のねじ穴と揃っていることを確認します。



図 2-10 線列マーク付きサイドブラケット

b. 両側の最初の 2 つのねじを、線列マークの上と下のサイドブラケットのスロットに通し、シャーシ最後部のねじ穴 1 対に差し込みます。

図 2-11 では、線列マーク (24、26、24.5-27、28、30、32、34、または 36 インチ) が、シャーシ最後部のねじ穴 1 対の上下に記されています。これは、ミドルブラケットのマウントのために、奥行きが 24.5 インチのセンターレールにアレイを位置付けます。

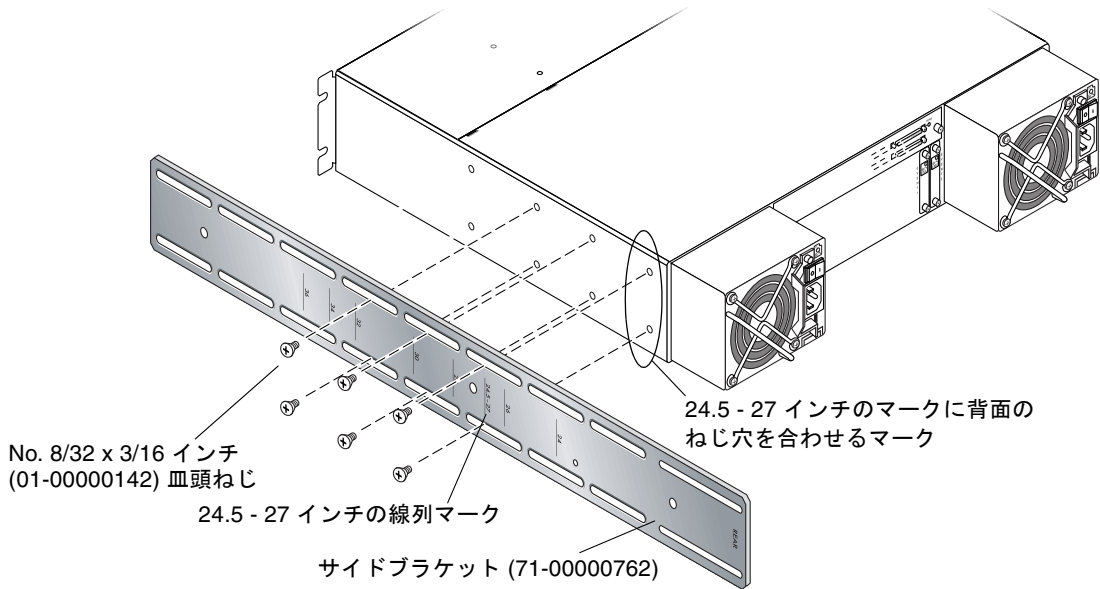


図 2-11 サイドブラケットをアレイ側面上の最後部のねじ穴と揃える

- c. 他の 6 つのねじをサイドブラケットのスロットに通し、シャーシの他のねじ穴に差し込みます。
6. 合計 4 本のねじ (01-00000131) と 4 枚のワッシャ (02-80002300) を使い、ミドルブラケットをラックの中央の支柱にマウントします (各ブラケットにねじを 2 本使って支柱に取り付ける)。
 - a. 最低 2 本のねじをサイドブラケットのスロットとミドルブラケットの穴に差し込みます。(図 2-9 を参照してください。)
支柱には次の適切なねじを使います。
 - No. 10-32 x 3/8 インチ (01-00000131) なべ頭ねじと No. 10 (02-80002300) ワッシャ
 - 5 mm (01-00000150) なべ頭ねじと No. 10 (02-80002300) ワッシャ
 - 6 mm (01-00000152) なべ頭ねじ (ワッシャ不要)

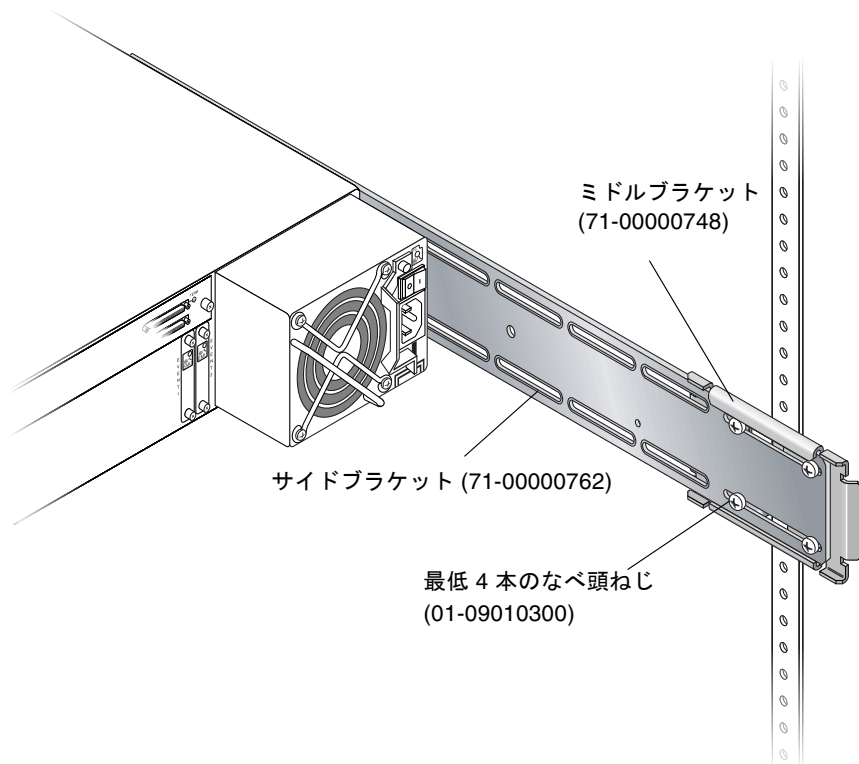


図 2-12 組み立て済みのミドルブラケットとサイドブラケット

7. シャーシを持ち上げ、中央の支柱に固定されているミドルブラケットにサイドブラケットを滑り込ませます。
サイドブラケットの奥行きを調整し、「サイドブラケット」に開けられたスロット (細長い穴) が「ミドルブラケット」内の 4 つの PEM ナットに整列するようにします。
8. 各サイドブラケットをミドルブラケットに取り付けます (図 2-12 を参照)。
奥行きが 24 ~ 36 インチのラックのミドルブラケット (71-00000748) およびサイドブラケットを連結するには、それぞれに最低 4 本のねじ、各ミドルブラケットに合計 4 本までの No. 8-32 x 1/4 インチ (01-09010300) なべ頭ねじを使用します。
9. アレイの前部マウント用イヤーを 4 本の適切なねじで取り付け、固定します (各イヤーにねじ 2 本ずつ)。
 - 4 本の No. 10-32 x 3/8 インチ (01-00000131) なべ頭ねじ
 - 4 本の 5 mm (01-00000150) なべ頭ねじ
 - 4 本の 6 mm (01-00000151) 六角穴付きねじ
10. すべてのドライブと電源 / 冷却ファンモジュールをアレイに再度マウントします。

11. オプションのフロントサポートブラケットを使用してユニットをマウントした場合は、標準のドライバを使用してラックの前面からブラケットを取り外します。
12. 2つのプラスチック製イヤークャップとベゼルをシャーシ前面に再度取り付けます。
各プラスチック製キャップは同じ方法で戻しますが、右側のイヤー上に LED ラベルが付いたキャップであることを確認してください。
 - a. キャップの内側の丸いくぼみをイヤーの丸い円柱型の支柱（ボールスタッド）に合わせます。
 - b. イヤークャップの上部および下部をイヤー上へ押し、上側を先にアレイの中心へ押し込みます。
 - c. イヤークャップの上部および下部をイヤー上へ押し続け、側面をアレイの外側へ押し込みます。
力づくでキャップをイヤーに取り付けしないでください。



警告 – イヤー上にプラスチック製のキャップを戻すときに、右側のイヤー上の LED の下にあるリセットボタンを押し込まないように注意してください。

- d. ベゼルのアームをシャーシの穴に挿入します。
 - e. ベゼルを持ち上げ、前面と同じ高さになるまで、シャーシの前面へ押し込みます。
 - f. 鍵を使用して、両方のベゼルをロックします。
13. 電源ケーブルをシャーシに接続し、電源を入れ、LED が正しく点灯するか確認します。
[4-1 ページの「電源の投入と LED の確認」](#)を参照してください。

Telco ラックマウント

この章では、Telco ハードウェアを使用して Sun StorEdge 3000 Family 2U アレイをマウントする手順について説明します。

ここでは次のトピックを説明します。

- [3-1 ページの「フラッシュマウント型の構成」](#)
- [3-5 ページの「重心型の構成」](#)

3.1 フラッシュマウント型の構成

アレイをラックマウントする前に、[1-3 ページの「取り付け作業を 1 人で行う場合の要件」](#)および[1-3 ページの「ツールの確認」](#)に目を通してください。

取り付け作業中は、[図 3-1](#)と[表 3-1](#)を参照してください。[表 3-1](#)は、Telco の 19 インチ (約 48 cm) 幅フラッシュマウント型ラックにアレイを取り付けるために必要な主なコンポーネントとねじ類のリストです。

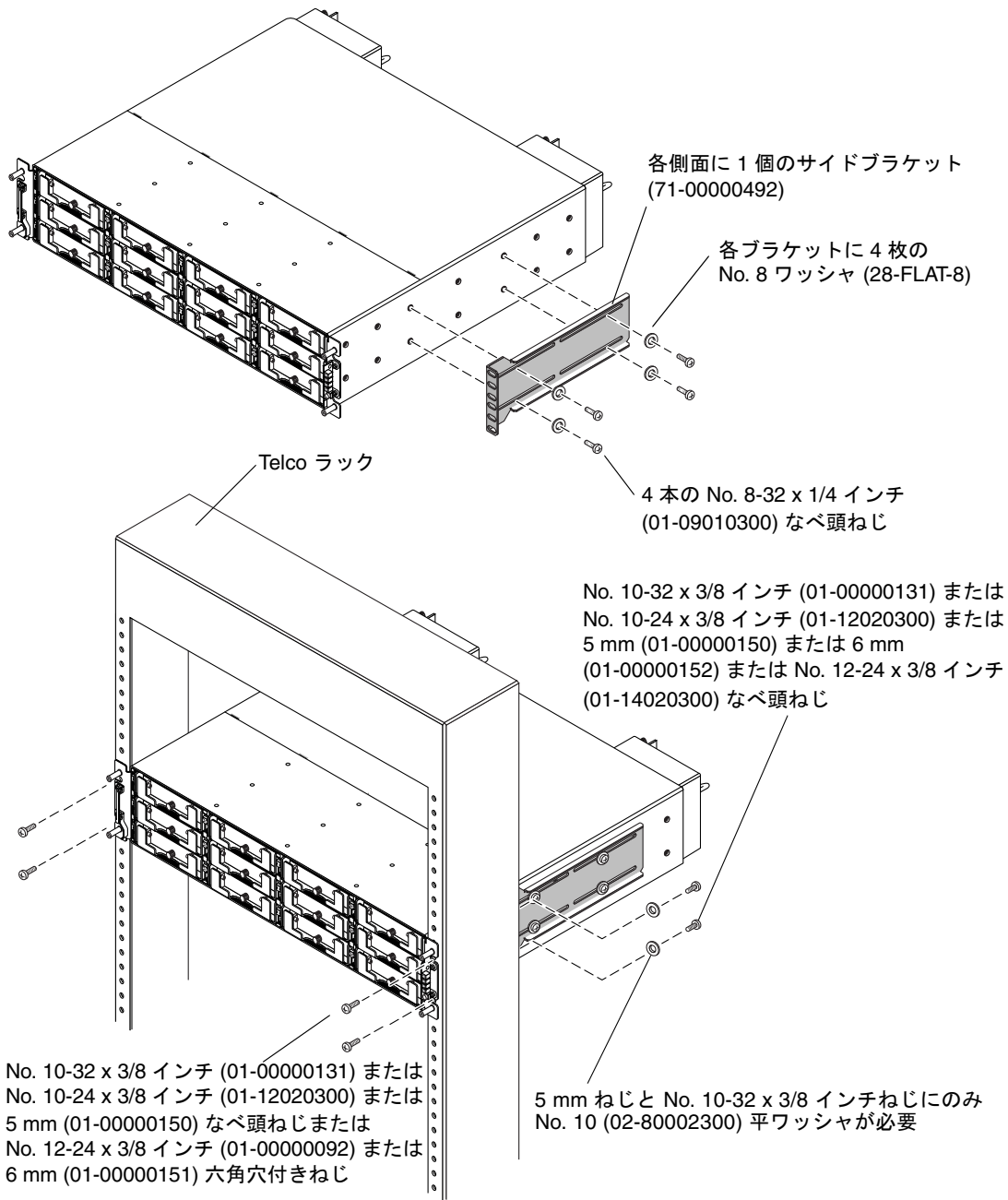


図 3-1 フラッシュマウント型の組み立て

表 3-1 XTA-3310-RK-19F: Telco フラッシュマウント型ラックマウントキット (595-6576-01)

主なコンポーネント			ねじ類		
数量	部品番号	説明	数量	部品番号	説明
2	71-00000492	リアブラケット	10	01-09010300	No. 8-32 x 1/4 インチなべ頭ねじ
			10	28-FLAT-8	No. 8 ワッシャ
			10	01-00000131	No. 10-32 x 3/8 インチなべ頭ねじ
			4	02-80002300	No. 10 ワッシャ
			5	01-00000151	6 mm 六角穴付きねじ
			8	01-00000152	6 mm なべ頭ねじ
			10	01-00000150	5 mm なべ頭ねじ
			10	01-12020300	No. 10-24 x 3/8 インチなべ頭ねじ
			5	01-00000092	No. 12-24 x 3/8 インチ六角穴付きねじ
			5	01-14020300	No. 12-24 x 3/8 インチなべ頭ねじ
1	09-00000063	No. 12-24 六角穴付きねじ用 5/32 インチ六角レンチ			
1	09-00000064	6 mm 六角穴付きねじ用 5 mm 六角レンチ			

Telco フラッシュマウント型ラックを構成するには、次の取り付け手順に従います (図 3-1 を参照)。

1. アレイを設置する場所を決めます。

1 台目のアレイはラックの「最下部」に設置し、2 台目以降のシャーシを順次その上に重ねていきます。

ラックのねじ穴追加に関する情報は、A-1 ページの「Sun StorEdge 72- インチ拡張キャビネットのマウント用ねじ穴」を参照してください。

注 - ハードウェアアイテムは使う直前まですべてビニール袋に入れておいてください。これにより、正しくねじを選び、混乱を防ぐことができます。

- ラックマウントの前にサイトの場所を確認し、サーバーと電源への接続をするのにケーブルの長さが十分であることを確認してください。
- ベゼル (前面パネルカバー) と 2 枚のプラスチック製イヤークャップをシャーシの前面から取り外します。



警告 - プラスチック製イヤークャップはスナップ式の部品で、取り外す際には注意が必要です。イヤークャップの直下にあるプッシュボタン式のリセットスイッチを破損しないように、右側のプラスチック製イヤークャップを丁寧に取り外してください。

プラスチック製イヤークャップを取り外すには、次の手順に従います (両方のキャップを同じ方法で取り外します)。

- a. キャップの上部と下部で両側をつかみます。
 - b. アレイから完全にはずれるまで、キャップをアレイの中心へ回します。
4. シャーシを支えながら、4本のねじをシャーシのイヤーに通して、ユニットを Telco ラックに取り付けます。
支柱には次の適切なねじを使います。
- No. 10-32 x 3/8 インチ (01-00000131) なべ頭ねじ
 - No. 10-24 x 3/8 インチ (01-12020300) なべ頭ねじ
 - 5 mm (01-00000150) なべ頭ねじ
 - 6 mm (01-00000151) 六角穴付きねじ
 - No. 12-24 x 3/8 インチ (01-00000092) 六角穴付きねじ
5. リアブラケット (71-00000492) をシャーシの左右に取り付けます。各ブラケットに、4本の No. 8-32 x 1/4 インチ (01-09010300) なべ頭機械ねじと No. 8 ワッシャ (28-FLAT-8) を使います。
6. 4本以上のねじをブラケット両側にあるマウント用の穴からフレームに差し込むことにより、シャーシを Telco ラックの背面に取り付けます。
支柱には次の適切なねじを使います。
- #10-No. 32-32 x 3/8 インチ (01-00000131) なべ頭ねじと No. 10 (02-80002300) ワッシャ
 - No. 10-24 x 3/8 インチ (01-12020300) なべ頭ねじと No. 10 ワッシャ
 - 5 mm (01-00000150) なべ頭ねじと No. 10 (02-80002300) ワッシャ
 - 6 mm (01-00000152) なべ頭ねじ
 - No. 12-24 x 3/8 インチ (01-14020300) なべ頭ねじ
7. ドライブモジュールと電源 / 冷却ファンモジュールがそれまで取り外されていた場合は、それらをすべてアレイに取り付け直します。
8. 2つのプラスチック製イヤークャップとベゼルをシャーシ前面に再度取り付けます。
各プラスチック製キャップは同じ方法で戻しますが、右側のイヤー上に LED ラベルが付いたキャップであることを確認してください。
- a. キャップの内側の丸いくぼみをイヤーの丸い円柱型の支柱 (ボールスタッド) に合わせます。
 - b. イヤークャップの上部および下部をイヤー上へ押して、上側を先にアレイの中心へ押し込みます。

- c. イヤーキャップの上部および下部をイヤー上へ押し続け、側面をアレイの外側へ押し
ます。
力づくでキャップをイヤーに取り付けしないでください。



警告 – イヤー上にプラスチック製のキャップを戻すときに、右側のイヤー上の LED の下にあるリセットボタンを押し込まないように注意してください。

- d. ベゼルのアームをシャーシの穴に挿入します。
- e. ベゼルを持ち上げ、前面と同じ高さになるまで、シャーシの前面へ押しします。
- f. 鍵を使用して、両方のベゼルをロックします。
9. 電源ケーブルをシャーシに接続し、電源を入れ、LED が正しく点灯するか確認します。
LED の詳細は、4-1 ページの「電源の投入と LED の確認」を参照してください。

3.2 重心型の構成

アレイをラックマウントする前に、1-3 ページの「取り付け作業を 1 人で行う場合の要件」および 1-3 ページの「ツールの確認」に目を通してください。

取り付け作業中は、次の部品リストと図 3-2 を参照してください。次の表は、Telco の 19 インチ (約 48 cm) 幅重心型ラックにアレイを取り付けるために必要な主なコンポーネントとねじ類のリストです。

表 3-2 XTA-3310-RK-19C: Telco 重心型ラックマウントキット (595-6575-01)

主なコンポーネント			ねじ類		
数量	部品番号	説明	数量	部品番号	説明
4	71-00000491	サイドブラケット	24	01-09010300	No. 8-32 x 1/4 インチなべ頭ねじ
			24	28-FLAT-8	No. 8 ワッシャ
			10	01-00000131	No. 10-32 x 3/8 インチなべ頭ねじ
			10	02-80002300	No. 10 ワッシャ
			10	01-00000152	6 mm なべ頭ねじ
			10	01-00000150	5 mm なべ頭ねじ
			10	01-12020300	No. 10-24 x 3/8 インチなべ頭ねじ
			10	01-14020300	No. 12-24 x 3/8 インチなべ頭ねじ

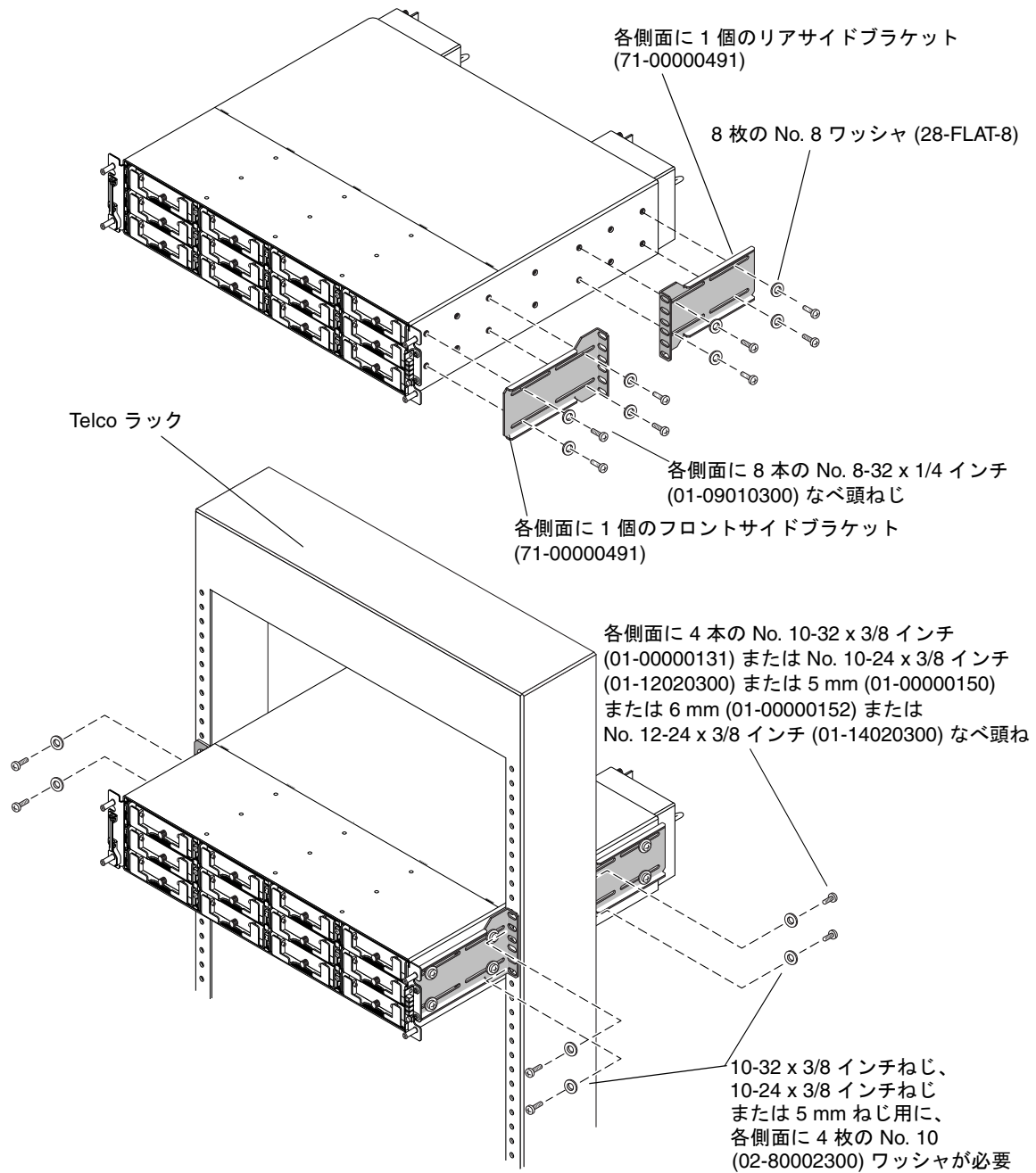


図 3-2 重心型の組み立て

Telco 重心型ラックを構成するには、次の取り付け手順に従います (図 3-2 を参照)。

1. アレイを設置する場所を決めます。

1 台目のアレイはラックの「最下部」に設置し、2 台目以降のシャーシを順次その上に重ねていきます。

ラックのねじ穴追加に関する情報は、A-1 ページの「Sun StorEdge 72- インチ拡張キャビネットのマウント用ねじ穴」を参照してください。

注 – ハードウェアアイテムは使う直前まですべてビニール袋に入れておいてください。これにより、正しいサイズのねじを選び、混乱を防ぐことができます。

- 2. ラックマウントの前にサイトの場所を確認し、サーバーと電源への接続をするのにケーブルの長さが十分であることを確認してください。**
- 3. ベゼル (前面パネルカバー) と 2 枚のプラスチック製イヤークャップをシャーシの前面から取り外します。**



警告 – プラスチック製イヤークャップはスナップ式の部品で、取り外す際には注意が必要です。イヤークャップの直下にあるプッシュボタン式のリセットスイッチを破損しないように、右側のプラスチック製イヤークャップを丁寧に取り外してください。

プラスチック製イヤークャップを取り外すには、次の手順に従います (両方のキャップを同じ方法で取り外します)。

- a. キャップの上部と下部で両側をつかみます。**
- b. アレイから完全にはずれるまで、キャップをアレイの中心へ回します。**
- 4. 2 つのサイドブラケットをシャーシの各側面に取り付けます。**

この際、ラックの奥行きと、ラック内でどれだけシャーシを前に出したいかを考慮します。まずフロントブラケットを取り付けます。

各フロントサイドブラケットには、利用可能なマウント用の穴を使って最高 6 本の No. 8-32 x 1/4 インチなべ頭機械ねじ (01-09010300) を差し込みます。このねじは No. 8 ワッシャ (28-FLAT-8) と併用します (最低 4 本のねじを使用)。そして、ステップ 5 の説明を参照して、フロントブラケットを Telco ラックにマウントします。

5. 4 本以上のねじをブラケット両側にあるマウント用の穴からフレームに差し込むことにより、シャーシを Telco ラックに取り付けます。
 - a. 支柱には次の適切なねじを使います。
 - #10-No. 32-32 x 3/8 インチ (01-00000131) なべ頭ねじと No. 10 (02-80002300) ワッシャ
 - No. 10-24 x 3/8 インチ (01-12020300) なべ頭ねじと No. 10 ワッシャ
 - 5 mm (01-00000150) なべ頭ねじと No. 10 (02-80002300) ワッシャ
 - 6 mm (01-00000152) なべ頭ねじ
 - No. 12-24 x 3/8 インチ (01-14020300) なべ頭ねじ
 - b. 各リアサイドブラケットに、4 本の No. 8-32 x 1/4 インチ (01-09010300) なべ頭ねじと No. 8 (28-FLAT-8) ワッシャを使います。
6. ドライブモジュールと電源 / 冷却ファンモジュールがそれまで取り外されていた場合は、それらをすべてアレイに取り付け直します。
7. 2 つのプラスチック製イヤークャップとベゼルをシャーシ前面に再度取り付けます。

各プラスチック製キャップは同じ方法で戻しますが、右側のイヤー上に LED ラベルが付いたキャップであることを確認してください。

 - a. キャップの内側の丸いくぼみをイヤーの丸い円柱型の支柱 (ボールスタッド) に合わせます。
 - b. イヤークャップの上部および下部をイヤー上へ押し、上側を先にアレイの中心へ押し込みます。
 - c. イヤークャップの上部および下部をイヤー上へ押し続け、側面をアレイの外側へ押し込みます。

力づくでキャップをイヤーに取り付けしないでください。



警告 – イヤー上にプラスチック製のキャップを戻すときに、右側のイヤー上の LED の下にあるリセットボタンを押し込まないように注意してください。

- d. ベゼルのアームをシャーシの穴に挿入します。
 - e. ベゼルを持ち上げ、前面と同じ高さになるまで、シャーシの前面へ押し込みます。
 - f. 鍵を使用して、両方のベゼルをロックします。
8. 電源ケーブルをシャーシに接続し、電源を入れ、LED が正しく点灯するか確認します。

LED の詳細は、4-1 ページの「電源の投入と LED の確認」を参照してください。

電源の投入と LED の確認

次の手順に従ってアレイの初期点検をします。

1. 2 本の AC (または DC) 電源ケーブルをアレイ後部の電源 / 冷却ファンモジュールに接続します。
2. 両方の電源スイッチを使用してアレイの電源を入れます。
3. すべての前面 LED が緑色に点灯していることを確認します。

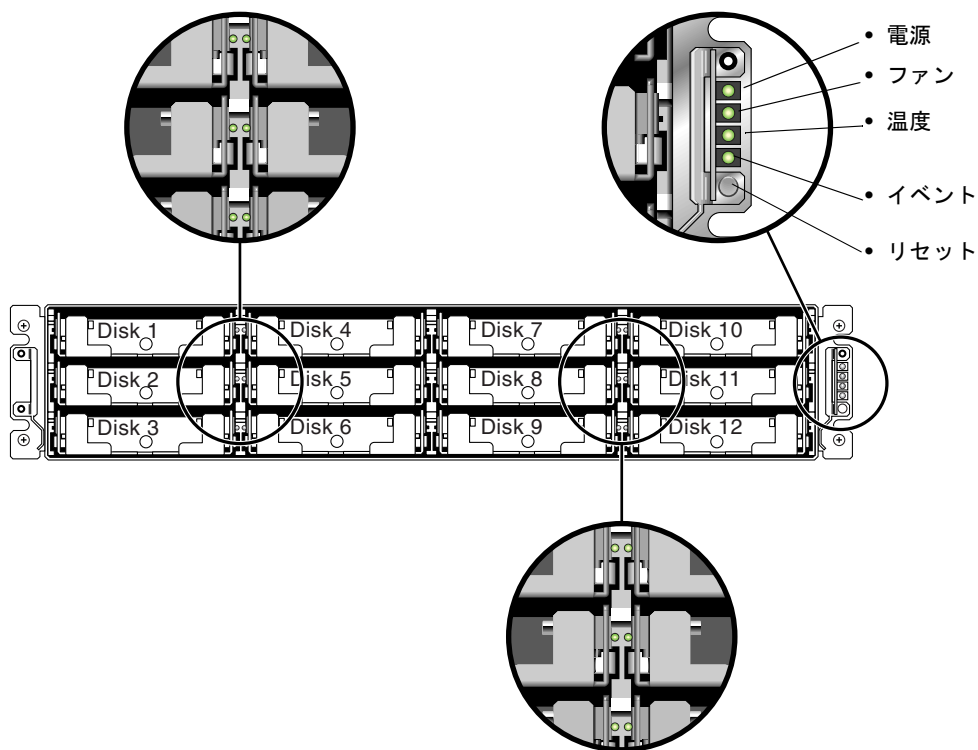


図 4-1 前面パネルとその LED

アレイのケーブル配線と電源の投入方法、および LED が示す意味を解釈する方法に関する詳細は、使用するアレイの『Sun StorEdge 3000 Family 導入・運用・サービスマニュアル』を参照してください。

Sun StorEdge 72- インチ拡張キャビネットのマウント用ねじ穴

複数の Sun StorEdge 3000 Family 2U のアレイを 72- インチ拡張キャビネット内に取り付けるためのブラケットマウント用のねじ穴を下表に一覧します。

注 – Sun StorEdge 72- インチ拡張キャビネットには、8 台までの Sun StorEdge 3000 Family 2U アレイに対応する電源接続部があります。

表 A-1 Sun StorEdge 3000 Family 2U SCSI および FC アレイ

アレイ	前面のねじ穴	背面のねじ穴
1	9,12	9,12
2	15, 18	15, 18
3	21,24	21,24
4	27,30	27,30
5	33,36	33,36
6	39,42	39,42
7	45,48	45,48
8	51,54	51,54
9*	57,60	57,60
10*	63,66	63,66
11*	69,72	69,72
12*	75,78	75,78
13*	81,84	81,84
14*	87,90	87,90

表 A-1 Sun StorEdge 3000 Family 2U SCSI および FC アレイ (続き)

アレイ	前面のねじ穴	背面のねじ穴
15*	93,96	93,96
16*	99,102	99,102
17*	105,108	105,108

* アレイ 1～8 用のねじ穴でマウントできない場合のみ使用します。

注 – Sun StorEdge 72- インチ拡張キャビネットに電源シーケンサを取り付ける際には、最後の 6 つのねじ穴を使用します。