



Solaris™ 8 HW 7/03 Sun™ 硬件平台指南

Sun Microsystems, Inc.
4150 Network Circle
Santa Clara, CA 95054 U.S.A.

部件号: 817-2738-10
2003 年 7 月, 修订版 A

请将有关本文档的意见或建议发送至: docfeedback@sun.com

Copyright 2003 Sun Microsystems, Inc., 4150 Network Circle, Santa Clara, CA 95054 U.S.A. 版权所有。

Sun Microsystems, Inc. 对此产品中所包含的相关技术拥有知识产权。在特殊且不受限制的情况下，这些知识产权可能包括 <http://www.sun.com/patents> 上列出的一个或多个美国专利，以及美国和其它国家的一个或多个其它专利或待决的专利申请。

本产品或文档按照限制其使用、复制、分发和反编译的许可证进行分发。未经 Sun 及其许可证颁发机构的书面授权，不得以任何方式、任何形式复制本产品或本文档的任何部分。

第三方软件，包括字体技术，由 Sun 供应商提供许可和版权。

本产品的某些部分从 Berkeley BSD 系统派生而来，经 University of California 许可授权。UNIX 是在美国和其它国家注册的商标，经 X/Open Company, Ltd. 独家许可授权。

Sun、Sun Microsystems、Sun 徽标、Solaris、Answerbook、Netra、SunVTS、SunFDDI、Sun HSI/P、Sun HSI/S、SunForum、Sun ATM、Java 3D、ShowMe TV、Sun StorEdge、Sun Blade、Sun Fire 和 Sun Enterprise 是 Sun Microsystems, Inc. 在美国和其它国家的商标或注册商标。

所有 SPARC 商标均按许可证使用，是 SPARC International, Inc. 在美国和其它国家的商标或注册商标。带有 SPARC 商标的产品均基于由 Sun Microsystems, Inc. 开发的体系结构。

Adobe® 徽标和 PostScript 徽标是 Adobe Systems, Incorporated 的商标或注册商标。

OPEN LOOK 和 Sun™ 图形用户界面是 Sun Microsystems, Inc. 为其用户和许可证持有人开发的。Sun 承认 Xerox 在为计算机行业研究和开发可视或图形用户界面方面所作出的先行努力。Sun 以非独占方式从 Xerox 获得 Xerox 图形用户界面的许可证，该许可证涵盖实施 OPEN LOOK GUI 且遵守 Sun 的书面许可协议的许可证持有人。

以下声明适用于 SunForum™ 3.1: Copyright© DATA CONNECTION LIMITED 2000; TELES AG 2000；本软件的一部分为 Copyright© 1996-1998 RADVision Ltd.。DATA CONNECTION 是 DATA CONNECTION LIMITED 在美国和其它国家的注册商标。

对于 ShowMe TV™ 1.3: 本软件的某些部分可能含有第三方代码，其标识如下：

Copyright© 1990-93 GROUPE BULL

Copyright© 1992 归 Stichting Mathematisch Centrum, Amsterdam, The Netherlands 所有。版权所有

Copyright© 1992, 1993, 1994 归 Jutta Degener 和 Carsten Bormann、Technische Universitaet Berlin 所有

Copyright© 1993-1994 University of California 校务委员。版权所有。

对于 OpenGL 1.3: OpenGL® 是 Silicon Graphics, Inc 在美国和其它国家的注册商标。

对于 Sun Enterprise™ 10000 COD: 由 RSA Data Security、MD5 Message Digest Algorithm 派生而来。

本资料按“现有形式”提供，不承担明确或隐含的条件、陈述和保证，包括对特定目的的商业活动和适用性或非侵害性的任何隐含保证，除非这种不承担责任的声明是不合法的。



请回收



Adobe PostScript

目录

前言 xi

1. 从 Solaris CD 安装软件 1

自动安装 Solaris 软件 1

平台名称和平台组 1

32 位内核 — 200MHz 或更低主频的 UltraSPARC 系统的缺省值 5

系统内核支持 6

 只限使用 32 位内核 / 驱动程序的平台： 6

 可以引导 32 位内核 / 驱动程序的 64 位平台： 7

 不支持 32 位内核 / 驱动程序的 64 位平台： 7

2. 支持的 Sun 硬件 9

支持的平台 9

支持的图形 11

3. 从 Solaris Software Supplement CD 安装软件 13

安装 Supplement CD 软件 15

 安装 Supplement CD 软件之前 16

 使用 Solaris Web Start 2.0 安装 Supplement CD 软件 16

 使用 pkgadd 在单机系统中安装 Supplement CD 软件 16

增补程序实现从 DVD-ROM 媒体引导 Solaris 8 HW 7/03 操作环境	20
验证测试套件软件（SunVTS 软件）	21
SunVTS 软件包	22
安装 SunVTS	22
使用 SunVTS 软件	23
OpenGL 软件	23
支持的平台	23
删除旧的软件包	23
OpenGL 软件包	24
安装 OpenGL	25
安装软件包后	25
本地绘制意外地慢	26
PC 启动器	27
适用对象	27
什么是 PC 启动器？	28
PC 启动器安装需求	28
系统需求	28
PC 启动器的安装	28
配置 PC 启动器	30
使用 PC 启动器	32
处理 Windows 文件	32
其它功能	33
获得 PC 启动器的帮助	34
PC 文件查看器	34
PC 文件查看器	34
支持的文件格式	34
PC 文件查看器限制	35

安装 PC 文件查看器	35
将 PC 文件查看器添加到 CDE 前面板	36
ShowMe TV 1.3 软件	36
ShowMe TV 软件包	37
删除旧的软件包	37
安装 ShowMe TV	37
已翻译的文档资料	37
用于 Sun 服务器的 Sun Remote System Control	39
Lights Out Management (LOM) 软件	39
SunForum	40
安装 SunForum	40
联机帮助	40
Supplement CD 中包括的网络适配器驱动程序	40
安装驱动程序	41
网络适配器驱动程序的平台说明	41
配置 VLAN	41
Java 3D 1.2.1_03 API	43
安装前提	43
安装 Java 3D 1.2.1_03 API	44
Sun Enterprise 10000 SSP 软件	44
Sun Enterprise 10000 Capacity on Demand 1.0 软件	44
Netra ct Platform 软件	44
System Management Services (SMS) 1.2 软件	45
安装 Sun Fire 880 FC-AL Backplane Firmware	45
USBA 1.0 架构	46
4. Computer Systems Supplement CD 上的文档	47
AnswerBook2 集	47

- 安装 Solaris 8 HW 7/03 AnswerBook 集 47
- Solaris 8 HW 7/03 AnswerBook 软件包 48
- Solaris 8 HW 7/03 on Sun Hardware AnswerBook 集 48
- Sun Enterprise 10000 SSP AnswerBook 集 50
- Alternate Pathing AnswerBook 集 50
- Capacity On Demand AnswerBook 集 51
- Sun Computer Systems 手册页软件包 51
 - 安装 Sun Computer Systems 手册页 52
 - 使用 Sun Computer Systems 手册页 53
 - USBA 1.0 手册页 53
- Computer Systems Supplement CD 上的其它文档 54
 - HTML、PDF、PostScript 和其它格式 54
- 5. 更新 Ultra 1、Ultra 2、Ultra 450 和 Sun Enterprise 450 系统上的 Flash PROM 57
 - 确定是否需要更新 Flash PROM 57
 - 更新 Flash PROM 59
 - 捕获配置变量设置 60
 - 使 Flash PROM 可写 60
 - 更新 Flash PROM 之前 65
 - Flash PROM 更新时电源故障的恢复 69
 - Sun Ultra 1 和 Ultra 2 系统、Sun Enterprise 450 系统和 Sun Ultra 450 工作站 69
 - 恢复 NVRAM 配置变量 71
 - 错误消息 73
 - 保留的页 /mmap 故障 73
 - Sun Enterprise 450 系统和 Ultra 450 工作站中 Flash PROM 跳线的位置 74
- 6. 更新 Sun Enterprise 3x00、4x00、5x00 和 6x00 系统上的 Flash PROM 77

确定是否需要更新 Flash PROM	77
更新 Flash PROM	79
Flash PROM 更新过程	79
捕获配置变量设置	80
使 Flash PROM 可写	80
更新 Flash PROM 之前	81
Sun Enterprise 服务器系统中 Flash PROM 跳线的位置	89
安装 P0601 跳线	90
Flash PROM 更新时电源故障的恢复	92
Sun Enterprise 3x00、4x00、5x00 和 6x00 系统	92
7. Sun 硬件上的 Power Management	97
支持的平台和系统的区别	97
系统体系结构的区别和缺省设置	99
SPARCstation 4 的问题	99
8. Sun Enterprise 服务器上的 Alternate Pathing 2.3.1	101
准备安装或升级	101
初次安装 AP	104
ssd 增补程序	105
安装 AP 2.3.1 AnswerBook2 集	113
AP 2.3.1 AnswerBook2 集	113
升级 AP 之前的准备工作	114
备份服务器	115
未提交的 AP 数据库项	116
查阅其它软件文档资料	116
同时升级 AP 和 Solaris 软件	116
升级 AP	117

- 9. OpenBoot 紧急措施 123
 - 针对使用标准（非 USB）键盘的系统采取的 OpenBoot 紧急措施 123
 - 针对使用 USB 键盘的系统采取的 OpenBoot 紧急措施 124
 - Stop-A 124
 - 等同于 Stop-N 的操作 124
 - Stop-F 功能 125
 - Stop-D 功能 125

- 10. 用于 Sun Fire 6800/4810/4800/3800 系统的命令 127
 - 安装、引导并停止 Solaris 操作环境 127
 - Solaris 操作环境软件 128
 - IP Multipathing (IPMP) 软件 128
 - 安全性 129
 - 用于 Sun Fire 6800/4810/4800/3800 系统的 Sun Management Center 软件 129
 - syslog 日志主机 130
 - 显示系统配置信息 130
 - prtconf 命令 130
 - prtdiag 命令 130
 - sysdef 命令 131
 - format 命令 131

- A. Supplement CD 中的本地化软件包 133
 - 日文版的软件包 133
 - 德文版的软件包 135
 - 意大利文版的软件包 136
 - 法文版的软件包 137
 - 西班牙文版的软件包 137
 - 瑞典文版软件包 138

繁体中文版的软件包 139

简体中文版的软件包 140

韩文版的软件包 141

索引 143

前言

《Solaris 8 HW 7/03 Sun 硬件平台指南》包含关于 Solaris™ 8 HW 7/03 操作环境支持的 Sun™ 硬件的重要信息。

本手册：

- 提供有关在特定平台上安装 Solaris 8 HW 7/03 软件的指导
- 描述 Solaris Software Supplement CD 中提供的软件，并解释如何安装产品软件
- 描述某些系统运行在 64 位模式下所必需的 Flash PROM 更新过程
- 描述影响 Power Management™ 软件的硬件和软件需求

注意 – 有关 Solaris 8 HW 7/03 操作环境安装的一般性指导，请参考第一章。有关如何安装 Solaris Software Supplement CD 中的软件的信息，以及有关可支持的硬件的信息，请参考第三章。

安装信息的位置

Solaris 8 HW 7/03 软件包含在三张 CD 或一张 DVD 中：

- Solaris 8 HW 7/03 SPARC™ Platform Edition CD （在本手册中称为 Solaris CD）
- Solaris Software Supplement CD （在本手册中称为 Supplement CD）。

安装 Solaris 8 HW 7/03 软件之前，查看表 P-1 中的手册，以获取可能适用于您的情况的相关信息，而查看表 P-2 中的手册可获取具体的安装信息。

注意 – 所有的 Solaris 和 SPARC 文档资料都可以在 Documentation CD 上找到。所有 Sun 硬件的具体文档资料都可以在 Supplement CD 上找到。某些包装在一起的产品在其各自的 CD 上包含了相关文档资料。

表 P-1 相关文档资料

书名	说明
《Solaris 8 安装指导 (SPARC 平台版)》	Documentation CD 上有关此版本的 Solaris 操作环境的主要安装手册
《Solaris Advanced Installation Guide》	包含关于如何在服务器系统上安装 Solaris 操作环境的额外信息

表 P-2 具体安装信息

如果要	查看
更多地了解新产品和外围设备	本手册的第三章
了解最新发布新闻	1. 《Sun 硬件的 Solaris 8 HW 7/03 发行说明补充资料》 2. 《Solaris 8 2/02 Release Notes》 3. 随 Sun 硬件平台提供的《Product Notes》
从 Solaris CD 开始安装进程	1. 《Solaris 8 HW 7/03 Sun 硬件平台指南》 2. 《Solaris 8 安装指导 (SPARC 平台版)》
从 Supplement CD 为您的平台 / 外围设备安装软件	本手册的第三章
为实现 64 位操作更新 Flash PROM	本手册的第五章和第六章
从 Supplement CD 安装 AnswerBook™	本手册的第四章

本书结构

本书按如下方式组织：

第一章提供如何在特定的 Sun 平台及硬件选件上，安装或升级到 Solaris 8 HW 7/03 软件的额外安装指导，以支持《Solaris 8 起点》卡。

第二章列出支持的 Sun 硬件。

第三章描述如何为 Sun 平台和硬件选件安装软件，以及描述为 Sun 硬件的用户提供的增值软件。

第四章描述 Supplement CD 中文档资料的位置和格式。

第五章描述为在 Ultra™ 1、Ultra 2、Ultra 450 和 Sun Enterprise 450 系统上实现 64 位操作更新 Flash PROM 的过程。

第六章描述为在 Sun Enterprise™ 3x00、4x00、5x00 和 6x00 系统上实现 64 位操作更新 Flash PROM 的过程。

第七章描述在 Sun 硬件上运行 Power Management 软件的硬件和软件要求。

第八章描述 Alternate Pathing 软件的安装。

第九章描述针对某些系统的新 OpenBoot™ 紧急措施。

第十章描述如何在 Sun Fire™ 6800/4810/4800/3800 系统上安装 Solaris 8 HW 7/03 操作环境。

排印约定

字体 *	含义	示例
AaBbCc123	命令、文件和目录的名称；计算机屏幕输出	编辑 .login 文件。 使用 <code>ls -a</code> 列出所有文件。 % You have mail.
AaBbCc123	输入的内容，与计算机屏幕输出相区别	% su Password:
<i>AaBbCc123</i>	书名、新词或术语以及要强调的词。将用实际名称或值来替代命令行变量。	请阅读 《 <i>用户指南</i> 》第六章。 这些称为 类选项。 要删除文件，键入 rm 文件名。

* 您的浏览器上的设置可能不同于这些设置。

访问 Sun 文档资料

您可以查阅、打印或购买包括本地化版本在内的 Sun 的多种文档资料，它们位于：

<http://www.sun.com/documentation>

Sun 欢迎您提出宝贵意见

Sun 致力于提高文档资料的质量，并十分乐意收到您的意见和建议。可以将您的意见通过电子邮件发送给 Sun：

docfeedback@sun.com

请在电子邮件的主题行中包含本文档的部件号 (817-2738-10)。

从 Solaris CD 安装软件

- 第 1 页的“自动安装 Solaris 软件”
- 第 1 页的“平台名称和平台组”
- 第 5 页的“32 位内核 — 200MHz 或更低主频的 UltraSPARC 系统的缺省值”
- 第 6 页的“系统内核支持”

注意 – 有关首次安装此 Solaris 版本的指导，参见此光盘附带的《起点》文档。

自动安装 Solaris 软件

对于表 1-1 中列出的 Sun 硬件，此版本的 Solaris 8 不需要特殊的安装或升级指导。如果计划在 Sun 硬件上执行 Solaris 8 HW 7/03 操作环境的自动安装，请参考《Solaris Advanced Installation Guide》，以满足所有安装需求。

平台名称和平台组

如果要执行下列某一任务，则需要了解系统体系结构（平台组）：

- 在子网上设置引导服务器
- 为网络安装添加客户机（单机、服务器、无数据、无盘）

如果编写自定义的 JumpStart™ 安装规则文件，还需要知道平台名称。

表 1-1 显示各种 Sun 硬件系统的平台名称和组。

表 1-1 Sun 系统的平台名称

系统	平台名称	平台组
台式机系统		
Sun Blade™ 100	SUNW,Sun-Blade-100	sun4u
Sun Blade 150	SUNW,Sun-Blade-100	sun4u
Sun Blade 1000	SUNW,Sun-Blade-1000	sun4u
Sun Blade 1500	SUNW,Sun-Blade-1500	sun4u
Sun Blade 2000	SUNW,Sun-Blade-1000	sun4u
Sun Blade 2500	SUNW,Sun-Blade-2500	sun4u
Ultra™ 1	SUNW,Ultra-1	sun4u
Ultra 2	SUNW,Ultra-2	sun4u
Ultra 5	SUNW,Ultra-5_10	sun4u
Ultra 10	SUNW,Ultra-5_10	sun4u
Ultra 30	SUNW,Ultra-30	sun4u
Ultra 60	SUNW,Ultra-60	sun4u
Ultra 80	SUNW,Ultra-80	sun4u
Ultra 450	SUNW,Ultra-4	sun4u
SPARCstation™ 4	SUNW,SPARCstation-4	sun4m
SPARCstation 5	SUNW,SPARCstation-5	sun4m
SPARCstation 10	SUNW,SPARCstation-10	sun4m
SPARCstation 20	SUNW,SPARCstation-20	sun4m
SPARCclassic	SUNW,SPARCclassic	sun4m
SPARCstation LX	SUNW,SPARCstation-LX	sun4m
SPARCstation LX+	SUNW,SPARCstation-LX+	sun4m
低端 / 工作组服务器		
Sun Fire™ V1280	SUNW,Netra-T12	sun4u

表 1-1 Sun 系统的平台名称 (接上页)

系统	平台名称	平台组
Sun Fire V880	SUNW,Sun-Fire-880	sun4u
Sun Fire V480	SUNW,Sun-Fire-480	sun4u
Sun Fire V440	SUNW,Sun-Fire-V440	sun4u
Sun Fire 280R	SUNW,Sun-Fire-280R	sun4u
Sun Fire V240	SUNW,Sun-Fire-V240	sun4u
Sun Fire V250	SUNW,Sun-Fire-V250	sun4u
Sun Fire V210	SUNW,Sun-Fire-V210	sun4u
Sun Fire V120	SUNW,UltraAX-i2	sun4u
Sun Fire V100	SUNW,UltraAX-i2	sun4u
Sun Fire B100s	SUNW,Serverblade1	sun4u
Sun Fire B10n	SUNW,Serverblade1	sun4u
Sun Enterprise™ 420R	SUNW,Ultra-80	sun4u
Sun Enterprise 220R	SUNW,Ultra-60	sun4u
Sun Enterprise 450	SUNW,Ultra-4	sun4u
Sun Enterprise 250	SUNW,Ultra-250	sun4u
Sun Enterprise 150	SUNW,Ultra-1	sun4u
Sun Enterprise Ultra 5S	SUNW,Ultra-5_10	sun4u
Sun Enterprise Ultra 10S	SUNW,Ultra-5_10	sun4u
Sun Enterprise 2	SUNW,Ultra-2	sun4u
Sun Enterprise 1	SUNW,Ultra-1	sun4u
中型和中级服务器		
Sun Fire 6800	SUNW,Sun-fire	sun4u
Sun Fire 4810	SUNW,Sun-fire	sun4u
Sun Fire 4800	SUNW,Sun-fire	sun4u
Sun Fire 3800	SUNW,Sun-fire	sun4u
Sun Enterprise 6500	SUNW,Ultra-Enterprise	sun4u

表 1-1 Sun 系统的平台名称 (接上页)

系统	平台名称	平台组
Sun Enterprise 5500	SUNW,Ultra-Enterprise	sun4u
Sun Enterprise 4500	SUNW,Ultra-Enterprise	sun4u
Sun Enterprise 3500	SUNW,Ultra-Enterprise	sun4u
Sun Enterprise 6000	SUNW,Ultra-Enterprise	sun4u
Sun Enterprise 5000	SUNW,Ultra-Enterprise	sun4u
Sun Enterprise 4000	SUNW,Ultra-Enterprise	sun4u
Sun Enterprise 3000	SUNW,Ultra-Enterprise	sun4u
SPARCcenter™ 2000	SUNW,SPARCcenter-2000	sun4d
SPARCserver™ 1000	SUNW,SPARCserver-1000	sun4d
高端服务器		
Sun Fire 15K	SUNW,Sun-Fire-15000	sun4u
Sun Enterprise 10000	SUNW,Ultra-Enterprise	sun4u
Netra™ 服务器		
Netra 20	SUNW,Netra-T4	sun4u
Netra 120	SUNW,UltraAX-i2	sun4u
Netra 240	SUNW,Netra-240	sun4u
Netra 1280	SUNW,Netra-T12	sun4u
Netra T1 AC200/DC200	SUNW,UltraAX-i2	sun4u
Netra X1	SUNW,UltraAX-i2	sun4u
Netra ct800	SUNW,UltraSPARC-IIi-Netract	sun4u
Netra ct400	SUNW,UltraSPARC-IIi-Netract	sun4u
Netra t 1400 & t 1405	SUNW,Ultra-80	sun4u

表 1-1 Sun 系统的平台名称 (接上页)

系统	平台名称	平台组
Netra t 1120 & t 1125	SUNW,Ultra-60	sun4u
Netra t 1100 & t 1105	SUNW,UltraSPARC-IIi-cEngine	sun4u
板级产品		
Ultra AX	Ultra-1-Engine	sun4u
Ultra AXi	UltraSPARC-IIi-Engine	sun4u
CP1400	UltraSPARC-IIi-cEngine	sun4u
CP1500	UltraSPARC-IIi-cEngine	sun4u
UltraAX-MP	UltraAX-MP	sun4u
UltraAX-MP+	UltraAX-MP	sun4u
UltraAXe	UltraAX-e	sun4u
UltraAX-e2	UltraAX-e2	sun4u
CP2020	UltraSPARCEngine_CP-20	sun4u
CP2040	UltraSPARCEngine_CP-40	sun4u
CP2060	UltraSPARCEngine_CP-60	sun4u
CP2080	UltraSPARCEngine_CP-80	sun4u

32 位内核 — 200MHz 或更低主频的 UltraSPARC 系统的缺省值

用户可能会在处理器主频为 200MHz 或更低的 UltraSPARC 系统上，运行导致处理器停顿问题的 64 位程序。出现停顿是因为 64 位的程序不能在 Solaris 32 位内核上运行，而这些系统缺省情况下引导 Solaris 32 位内核。

产生问题的编码序列非常特殊，且不能由编译器生成。必须专门编写汇编代码以演示该问题。合法的手写汇编例程几乎不可能使用此编码序列。

如果用户愿意承担其他人可能无意或有意地运行导致处理器停顿的程序的风险，则可选择在这些系统上运行 Solaris 64 位内核。

可以键入以下命令来确定处理器的速度：

```
# /usr/sbin/psrinfo -v
```

可以通过修改 boot 策略文件来将系统的缺省内核更改为非 32 位的内核。编辑文件 /platform/ 平台名 /boot.conf，使之包含未注释掉的命令行，其中有值为 true 的变量 ALLOW_64BIT_KERNEL_ON_UltraSPARC_1_CPU，如下例所示：

```
ALLOW_64BIT_KERNEL_ON_UltraSPARC_1_CPU=true
```

参见 boot(1M) 以获取关于更改缺省内核的详细信息。

还可以购买系统的升级版本，有关详情，请与 Sun 的代表联系。

系统内核支持

所有 SPARC 系统均能运行 32 位应用程序。使用更新的 SPARC 处理器的系统（即基于 UltraSPARC 的系统）可以引导和运行完全 64 位的内核，该内核可以同时运行 32 位和 64 位的应用程序。

运行 64 位内核的系统需要 64 位版本的驱动程序和能直接载入内核的其它软件模块。有一小部分应用程序可能会依赖这些组件，因此需要这些组件的专用于 32 位和 64 位内核的版本。32 位应用程序可以链接到 64 位库上，反之亦然。（Solaris 8 操作环境包括 32 位和 64 位版本的系统库。）

下表指明哪些系统可以运行 64 位和 32 位应用程序，以及哪些系统可以引导 32 位内核或 / 和 64 位内核。

只限使用 32 位内核 / 驱动程序的平台：

- SPARCclassic, SPARCstation LX
- SPARCstation 4, 5, 10, 20
- SPARCserver 1000, 2000
- SPARCengine CP1200

可以引导 32 位内核 / 驱动程序的 64 位平台:

注意 – 这些系统只有在运行 32 位内核的情况下，才支持 32 位应用程序和驱动程序，且只有在运行 64 位内核的情况下，才支持 64 位应用程序和驱动程序。

- Ultra 1, 2, 5, 10, 30, 60, 80, 450
- Sun Enterprise 1,2,150,220R,250,420R,450
- Sun Enterprise 3000,4000,5000,6000,3500,4500,5500,6500
- Netra t1, t1120, t1125, t1400, t1405
- Ultra AX, AXi, AXdp, AXmp, AXmp+, AXe
- SPARCengine CP1400, CP1500

不支持 32 位内核 / 驱动程序的 64 位平台:

- Sun Blade 100, 150, 1000, 1500, 2000, 2500
- Sun Fire 280R
- Sun Fire V100, V120, V210, V240, V250, V440, V480, V880, V1280
- Sun Fire B100s, B10n
- Sun Fire 3800, 4800, 4810, 6800
- Sun Fire 15K
- Netra X1, T1, 20, 120, 240, 1280

第二章

支持的 Sun 硬件

支持的平台

Solaris 8 HW 7/03 版本支持以下 Sun 系统:

台式机	低端 / 工作组服务器	中型和中级服务器	高端服务器	Netra 服务器
Sun Blade™ 100	Sun Fire™ V1280	Sun Fire 6800	Sun Fire 15K	Netra™ 20
Sun Blade 150	Sun Fire V880	Sun Fire 4810	Sun Enterprise™ 10000	Netra 120
Sun Blade 1000	Sun Fire V480	Sun Fire 4800		Netra 240
Sun Blade 1500	Sun Fire V440	Sun Fire 3800		Netra 1280
Sun Blade 2000	Sun Fire 280R	Sun Enterprise 6500		Netra T1 AC200/DC200
Sun Blade 2500	Sun Fire V250	Sun Enterprise 5500		Netra X1
Ultra™ 1	Sun Fire V240	Sun Enterprise 4500		Netra ct800
Ultra 2	Sun Fire V210	Sun Enterprise 3500		Netra ct400
Ultra 5	Sun Fire V120	Sun Enterprise 6000		Netra t 1400 和 t 1405
Ultra 10	Sun Fire V100	Sun Enterprise 5000		Netra t 1120 和 t 1125
Ultra 30	Sun Fire B100s	Sun Enterprise 4000		Netra t 1100 和 t 1105
Ultra 60	Sun Fire B10n	Sun Enterprise 3000		

台式机	低端 / 工作组服务器	中型和中级服务器	高端服务器	Netra 服务器
Ultra 80	Sun Enterprise 420R	SPARCcenter™ 2000		
Ultra 450	Sun Enterprise 220R	SPARCserver™ 1000		
SPARCstation™ 4	Sun Enterprise 450			
SPARCstation 5	Sun Enterprise 250			
SPARCstation 10	Sun Enterprise 150			
SPARCstation 20	Sun Enterprise Ultra 5S			
SPARCclassic	Sun Enterprise Ultra 10S			
SPARCstation LX	Sun Enterprise 2			
SPARCstation LX+	Sun Enterprise 1			

Solaris 8 HW 7/03 版支持下列 Sun 板级产品：

- Ultra AX
- Ultra AXi
- CP1400
- CP1500
- UltraAX-MP
- UltraAX-MP+
- UltraAXe
- UltraAX-e2
- CP2020
- CP2040
- CP2060
- CP2080

支持的图形

这一版本现在支持以下帧缓冲区卡：

表 2-1 支持的图形

帧缓冲区卡	首次支持的版本：	驱动程序	配置命令	有关更多信息：
XVR-500	Solaris 8 HW 12/02	ifb	fbconfig	《Sun XVR-500 图形加速器安装指南》 部件号 816-4373-10
XVR-1200	Solaris 8 HW 5/03	jfb	fbconfig	《Sun XVR-1200 图形加速器安装和用户指南》 部件号 817-1120-10
XVR-100	Solaris 8 HW 5/03	pfb	fbconfig	《Sun XVR-100 图形加速器安装指南》 部件号 817-1751-10

注意 – 《Solaris Handbook for Sun Frame Buffers》中曾提到一种名为 XVR-1000 的帧缓冲，Solaris 8 HW 12/02、Solaris 8 HW 5/03 不支持它，此版本也不支持。

从 Solaris Software Supplement CD 安装软件

本章介绍了名为 Solaris Software Supplement CD 的 CD 内的软件。此 CD 在本书中称为 Supplement CD。

表 3-1 中列出了 Supplement CD 上每种软件的类型，以及该软件是缺省安装，还是根据选项安装。

表 3-1 Solaris 8 HW 7/03 Supplement CD 的内容和安装状态

软件	版本	Solaris Web Start
CDRW 软件	1.0	缺省安装
Java 3D™ 软件	1.2.1_03	缺省安装
OpenGL® 软件	1.3	缺省安装
PC 启动器和 PC 文件查看器软件	1.0.1	缺省安装
ShowMe TV™ 软件	1.3	缺省安装
SunATM™ 驱动程序	5.0	缺省安装
SunFDDI™ PCI 驱动程序和 SunFDDI Sbus 驱动程序	3.0/7.0	缺省安装
SunForum™ 软件	3.1	缺省安装
SunHSI™ PCI 驱动程序和 SunHSI SBus 驱动程序	3.0/3.0	缺省安装
SunVTS™ 软件	5.1 Patch Set 3	缺省安装
XML 库	2.4.12	缺省安装
Sun Fire B10n 软件	1.0	可选
用于 Sun Enterprise 服务器的 Remote System Control (RSC)	2.2	可选
Alternate Pathing 软件	2.3.1	可选

表 3-1 Solaris 8 HW 7/03 Supplement CD 的内容和安装状态 (接上页)

软件	版本	Solaris Web Start
Capacity On Demand (COD) 软件	1.0	可选
Lights Out Management 软件	2.0	可选
Netra™ ct Platform 软件	1.0	可选
Netra t11xx Alarms 软件	2.0	可选
Sun Enterprise 10000 SSP 软件	3.5	可选
Sun Fire 880 FC-AL Backplane Firmware	1.0	可选
System Management Services (SMS) 软件	1.2	可选

下表列出了 Solaris 8 的当前更新版及其以前的各版本所包含软件的版本。

表 3-2 Solaris 8 Supplement CD 的内容

软件	Solaris 8 6/00	Solaris 8 10/00	Solaris 8 1/01	Solaris 8 4/01	Solaris 8 7/01	Solaris 8 10/01	Solaris 8 2/02	Solaris 8 HW 12/02	Solaris 8 HW 5/03	Solaris 8 HW 7/03
Alternate Pathing	2.3	2.3	2.3.1	2.3.1	2.3.1	2.3.1	2.3.1	2.3.1	2.3.1	2.3.1
CDRW	无	1.0	1.0	1.0	1.0	1.0	1.0	1.0	1.0	1.1
Capacity on Demand	1.0	1.0	1.0	1.0	1.0	1.0	1.0	1.0	1.0	1.0
Java 3D	1.1.2	1.1.2	1.1.2	1.2	1.2.1	1.2.1_0 1	1.2.1_0 3	1.2.1_0 3	1.2.1_0 3	1.2.1_0 3
Netra ct Platform	1.0	1.0	1.0	1.0	1.0	1.0	1.0	1.0	1.0	1.0
Netra t11xx Alarms	无	2.0	2.0	2.0	2.0	2.0	2.0	2.0	2.0	2.0
Lights Out Management	无	2.0	2.0	2.0	2.0	2.0	2.0	2.0	2.0	2.0
OpenGL	1.2.1	1.2.1	1.2.1	1.2.1	1.2.1	1.2.2	1.2.2	1.2.2	1.3	1.3
PC 启动器、 PC 文件查看 器	1.0.1, 1.0.1	1.0.1, 1.0.1	1.0.1, 1.0.1	1.0.1, 1.0.1	1.0.1, 1.0.1	1.0.1, 1.0.1	1.0.1, 1.0.1	1.0.1, 1.0.1	1.0.1, 1.0.1	1.0.1, 1.0.1
RSC	1.0	1.0	2.0	2.1	2.1	2.2	2.2	2.2	2.2	2.2
ShowMe TV	1.3	1.3	1.3	1.3	1.3	1.3	1.3	1.3	1.3	1.3
SunATM	5.0	5.0	5.0	5.0	5.0	5.0	5.0	5.0	5.0	5.0

表 3-2 Solaris 8 Supplement CD 的内容 (接上页)

软件	Solaris 8 6/00	Solaris 8 10/00	Solaris 8 1/01	Solaris 8 4/01	Solaris 8 7/01	Solaris 8 10/01	Solaris 8 2/02	Solaris 8 HW 12/02	Solaris 8 HW 5/03	Solaris 8 HW 7/03
SunFDDI PCI	3.0	3.0	3.0	3.0	3.0	3.0	3.0	3.0	3.0	3.0
SunFDDI SBus	7.0	7.0	7.0	7.0	7.0	7.0	7.0	7.0	7.0	7.0
SunForum	3.0	3.0	3.1	3.1	3.1	3.1	3.1	3.1	3.1	3.1
SunHSI PCI	3.0	3.0	3.0	3.0	3.0	3.0	3.0	3.0	3.0	3.0
SunHSI SBus	3.0	3.0	3.0	3.0	3.0	3.0	3.0	3.0	3.0	3.0
SunVTS	4.0	4.1	4.2	4.3	4.4	4.5	4.6	5.1 PS1	5.1 PS2	5.1 PS3
Sun Enterprise 10000 System Service Processor	3.3	3.3	3.4	3.4	3.4	3.5	3.5	3.5	3.5	3.5
Sun Fire B10n 软件	无	无	无	无	无	无	无	无	无	1.0
Sun Fire 880 FC-AL Backplane Firmware 1.0	无	无	无	1.0	1.0	1.0	1.0	1.0	1.0	1.0
System Management Services (SMS) 软件	无	无	无	无	无	1.1	1.2	1.2	1.2	1.2
XML 库	无	无	无	无	无	无	无	2.4.12	2.4.12	2.4.12

安装 Supplement CD 软件

至少有两种从 Supplement CD 中安装软件的方法：

- Solaris Web Start 2.0
- pkgadd

安装 Supplement CD 软件之前

如果安装了任何旧版本的 Supplement CD 软件，应该在安装新软件之前删除与该软件相关联的软件包。

使用 Solaris Web Start 2.0 安装 Supplement CD 软件

安装 Solaris 操作环境之后，可以使用 Solaris Web Start 2.0 安装 Supplement CD 中的软件。

▼ 使用 Solaris Web Start 2.0 安装 Supplement CD 中的软件

Web Start 2.0

1. 将 Supplement CD 插入 CD ROM 驱动器。
2. 在 shell 窗口中，键入：

```
# cd /cdrom/cdrom0
# ./installer
```

3. 显示 Solaris Web Start GUI 时，选择“下一个”。
4. 请参见第 13 页的表 3-1。在“Solaris Web Start”一栏中，软件标识为“缺省安装”或“可选”。
 - a. 如果要安装所有缺省安装的软件，单击“默认安装”，然后单击“下一个”。
 - b. 如果只安装部分软件产品，单击“定制安装”，然后单击“下一个”。选择要安装的软件，然后单击“下一个”。

使用 pkgadd 在单机系统中安装 Supplement CD 软件

▼ 使用 pkgadd 从 Supplement CD 安装所支持产品的软件包

1. 将 Supplement CD 插入 CD-ROM 驱动器。
显示文件管理程序窗口。

2. 在 shell 中，使用 `su` 命令和超级用户口令成为超级用户。

3. 键入：

```
# /usr/sbin/pkgadd -d /cdrom/cdrom0/ 目录/Product 软件包名
```

或：

```
# cd /cdrom/cdrom0/ 目录/Product  
# pkdadd -d . 软件包名
```

其中，*目录* 是指表 3-3 中软件产品的目录，而 *软件包名* 是指表 3-3 中软件包的名称。

选项 `-d` 的自变量必须是设备或目录的完整路径名。如果不指定软件包所在的设备，`pkgadd` 将检查缺省的假脱机目录 (`/var/spool/pkg`)。如果该目录下没有此软件包，安装将无法进行。

要安装特定的产品，选择相应的软件包：

表 3-3 软件和软件包

软件	版本	目录	软件包
验证测试套件 (SunVTS)	5.1 PS3	SunVTS_5.1_PS3/	SUNWvts SUNWvtsmn SUNWvtsx
XML 库 (SunVTS 所需)	2.4.12	XML_Libraries_2.4.12/	SUNWlxml SUNWlxmlx
OpenGL 运行时库	1.3	OpenGL_1.3/	SUNWafbg1 SUNWafbgx SUNWffbg1 SUNWffbgx SUNWifbg1 SUNWifbgx SUNWglh SUNWglrt SUNWglrtu SUNWglrtx SUNWglstr SUNWglstrx SUNWglstrz

表 3-3 软件和软件包 (接上页)

软件	版本	目录	软件包
PC 启动器 /PC 文件查看器	1.0.1/ 1.0.1	PC_launcher_1.0.1_PC_fileviewer_1.0.1/	SUNWdtpcv SUNWdtpcz SUNWdtpcp
Remote System Control 服务器	2.2	RSC_2.2/	SUNWrsc SUNWrscd SUNWrscj
ShowMe TV	1.3	ShowMeTV_1.3/	SUNWsmtvh SUNWsmtvr SUNWsmtvt SUNWsmtvu
SunForum	3.1	SunForum_3.1	SUNWdat SUNWdatu
SunFDDI PCI 驱动程序	3.0	SunFDDI_PCI_3.0/	SUNWpfd SUNWpfh SUNWpfm SUNWpfu
SunFDDI Sbus 驱动程序	7.0	SunFDDI_SBus_7.0/	SUNWnfd SUNWnfh SUNWnfm SUNWnfu
SunHSI PCI 驱动程序	3.0	SunHSI_PCI_3.0/	SUNWhsip SUNWhsipm SUNWhsipu
SunHSI Sbus 驱动程序	3.0	SunHSI_SBus_3.0/	SUNWhsis SUNWhsism SUNWhsisu
Sun Hardware AnswerBook2	1.0	Sun_Hardware_Answerbook/	SUNWabhdw
Java 3D	1.2.1_03	Java3D_1.2.1_03/	SUNWj3doc SUNWj3dem SUNWj3drt SUNWj3dut
SunATM 5.0	5.0	SunATM_5.0/	SUNWatm SUNWatma SUNWatmu

表 3-3 软件和软件包 (接上页)

软件	版本	目录	软件包
Alternate Pathing	2.3.1	Alternate_Pathing_2.3.1/	SUNWapdoc SUNWapdv SUNWapr SUNWapu SUNWabap
Sun Enterprise 10000 SSP	3.5	System_Service_Processor_3.5/	SUNWsspue SUNWsspst SUNWsspr SUNWssppo SUNWsspob SUNWsspob SUNWsspmn SUNWsspid SUNWsspfp SUNWsspdr SUNWsspdo SUNWsspfd SUNWuessp
Sun Enterprise 10000 Capacity On Demand (COD) 软件和 AnswerBook	1.0	Capacity_on_Demand_1.0/	SUNWcod SUNWcodbk SUNWcodmn
Netra ct Platform 软件	1.0	Netra_ct_Platform_1.0/	SUNW2jdr SUNWctac SUNWcteux SUNWctevx SUNWctmgx
Netra t11xx Alarms 软件	2.0	Netra_t11xx_Alarms_2.0/	SUNWtsalm SUNWtsalr SUNWtsalu
Lights Out Management 软件	2.0	Lights_Out_Management_2.0/	SUNWlomm SUNWlomr SUNWlomu
CDRW	1.1	CDRW_1.1/	SUNWcdrw

表 3-3 软件和软件包 (接上页)

软件	版本	目录	软件包
Sun Fire B10n 软件和手册页	1.0	Sun_Fire_B10n_Load_Balancing_Blade_1.0	SUNWc1but SUNWc1bx.u
Sun Fire 880 FC-AL Backplane Firmware	1.0	Sun_Fire_880_FC-AL_Backplane_Firmware_1.0/	SUNWfcbpl.u
System Management Services (SMS) 软件	1.2	System_Management_Services_1.2	SUNWSMSdf SUNWSMSjh SUNWSMSlp SUNWSMSmn SUNWSMSob SUNWSMSod SUNWSMSop SUNWSMSpd SUNWSMSpo SUNWSMSpp SUNWSMSr SUNWSMSsu SUNWscdvr.u SUNWufrx.u SUNWufu

如果在安装软件包时出现问题，将显示该问题的信息，并伴随如下提示：

要继续安装吗？

可选的响应有 yes、no 或 quit。

增补程序实现从 DVD-ROM 媒体引导 Solaris 8 HW 7/03 操作环境

此 Supplement CD 包含了一个增补程序，它使得 Sun 硬件上安装的一些 DVD-ROM 驱动器可以从 DVD-ROM 媒体引导。可能需要先将此增补程序安装到硬件上，才能够引导 DVD-ROM 中提供的软件产品。

此增补程序会更新 Toshiba 1401 DVD-ROM 驱动器上的固件。可以从 Supplement CD 的以下目录中找到增补程序 111649：

DVD_Firmware/Patches

参见此目录下的 README 文件，获取安装此增补程序的指导。安装此增补程序前，确保阅读并遵循此 README 文件中的警告和注意事项。

增补程序 111649 与错误 ID 4467424 有关。

验证测试套件软件（SunVTS 软件）

SunVTS 验证测试套件是专用于测试 Sun 硬件的诊断工具。SunVTS 软件通过运行多个诊断硬件测试来校验 32 位或 64 位 Solaris 操作环境中多数 SPARC 硬件控制器和设备的连接和功能。

SunVTS 为编程人员开发自己的测试产品和使用 SunVTS 界面运行这些产品提供了一个基本构架。

可在 Solaris Software Supplement CD 上找到 SunVTS 应用程序的软件，其文档资料位于 Sun Hardware AnswerBook 集中的 Solaris 8 HW 7/03。

表 3-4 描述 SunVTS 环境的主要功能。

表 3-4 SunVTS 诊断工具的功能

功能	说明
SunVTS 内核 (vtsk)	SunVTS 内核控制测试的各个方面。它是在后台运行的守护程序，可在需要时使用。启动时，SunVTS 内核探查所测试系统的硬件配置，并等待来自 SunVTS 用户界面的指令。测试过程中，SunVTS 内核协调各个测试的运行，并管理由这些测试发来的所有消息（通知和错误信息）。
SunVTS CDE 用户界面 (vtsui)	此界面设计成在公用桌面环境 (CDE) 的最前面运行。此用户界面为本地和远程主机提供了配置、运行和监视 SunVTS 测试会话的方法。

表 3-4 SunVTS 诊断工具的功能 (接上页)

功能	说明
SunVTS TTY 用户界面 (vtstty)	由于不是每个系统都有监视器, 因此 SunVTS 提供了 TTY 界面。这个基于 ASCII 菜单的界面接受多种按键序列以控制测试选项和测试会话。可以通过终端、shell 工具或经由调制解调器的远程登录会话使用它。
从命令行运行单个测试	除了从 SunVTS 用户界面运行之外, 还可以从 UNIX® 命令行运行单个的硬件测试。单独运行一个测试程序对于仅校验一个硬件十分有帮助。
自定义测试支持	SunVTS 用户可以在 SunVTS 环境下运行第三方的二进制可执行测试程序, 在这种方式下, 由测试程序 (而不是由 SunVTS 内核) 完全控制其输入自变量列表和输出日志文件。用户只需修改 SunVTS 提供的 .customtest 文件即可使其松散地连接到此环境上。

SunVTS 软件包

表 3-5 提供运行 SunVTS 诊断工具所需的 SunVTS 软件包的列表。

表 3-5 Supplement CD 上的 SunVTS 软件包

包括的软件包	名称	说明
SUNWvts	验证测试套件	SunVTS 内核、用户界面 (UI)、测试程序和工具
SUNWvtsmn	验证测试套件手册页	SunVTS 实用程序 / 二进制文件的手册页
SUNWvtsx	验证测试套件	64 位验证测试套件软件

安装 SunVTS

请参见第 15 页的“安装 Supplement CD 软件”。

使用 SunVTS 软件

要使用 SunVTS 软件，请参考 Solaris 8 HW 7/03 Answer Book 集中的 SunVTS 文档资料。有关此版本的新功能、测试以及测试增强功能，请参考《*SunVTS 5.1 Patch Set 3 Documentation Supplement*》。有关整体测试配置的模式、界面和选项，请参考《*SunVTS 5.1 User's Guide*》。有关单个测试和快速参考的信息，请参考《*SunVTS 5.1 Test Reference Manual*》和《*SunVTS Quick Reference Card*》。

OpenGL 软件

针对 Solaris 的 Sun OpenGL 软件是 Sun 对 OpenGL 应用程序编程接口 (API) 的补充。OpenGL API 是符合行业标准、与供应商无关的图形库。它提供一套底层几何元素的最小集合以及许多基本的和高级的 3D 绘制功能，如模型变形、描影、光线处理、图形保真、结构绘制、模糊化和 alpha 合成等。

支持的平台

针对 Solaris 的 Sun OpenGL 1.3 软件支持以下设备：

- Creator Graphics、Creator3D Graphics、Elite3D Graphics 和 Expert3D Graphics — OpenGL 功能由硬件加速。
- SX、GX、GX+、TGX、TGX+、S24 — OpenGL 功能由软件实现。
- OpenGL 1.3 软件支持所有配有下列图像缓冲器的 Sun SPARC 系统：TCX、SX、GX、Creator、Elite3D 和 Expert3D 系列图像缓冲器。这包括 Ultra 台式机，Sun Enterprise 和所有传统的 SPARCstation 族。

删除旧的软件包

如果已安装旧版本的针对 Solaris 的 Sun OpenGL 软件包，必须使用 `pkgrm` 命令删除它们。

▼ 删除旧的软件包

1. 使用 `pkginfo` 命令来检查是否安装有任何旧版本的 OpenGL 软件包。

`pkginfo | egrep -i "OpenGL"` 命令列出所有已安装的 OpenGL 软件包。

```
% pkginfo | egrep -i "OpenGL"
application SUNWffbg1      Creator Graphics (FFB) OpenGL Support
application SUNWglrt       OpenGL Runtime Libraries
application SUNWglrtu      OpenGL Platform Specific Runtime Libraries
application SUNWglwrt      OpenGL Widget Library
application SUNWafbg1      Loadable pipeline for UPA Bus Elite3D graphics
application SUNWglldoc     Solaris OpenGL Documentation and Man Pages
application SUNWglh        Solaris OpenGL Header Files
application SUNWglut       Solaris OpenGL Utilities and Example Programs
application SUNWglwh       Solaris OpenGL Widget Header Files
```

2. 要删除软件包，先成为超级用户：

```
% su
Password: 超级用户口令
```

3. 运行 `pkgrm` 删除所有针对 Solaris 的 Sun OpenGL 软件包。

```
# pkgrm SUNWglrt SUNWglh...
```

OpenGL 软件包

表 3-6 列出了与针对 Solaris 的 Sun OpenGL 软件一起提供的软件包。

表 3-6 OpenGL 软件包

软件包名称	说明	缺省安装位置
SUNWglh	OpenGL 头文件	/usr
SUNWglrt	OpenGL 客户机运行时库	/usr/openwin/lib
SUNWglshr	OpenGL 通用 SPARC 软件绘制程序	/usr/openwin/lib
SUNWglrtu	UltraSPARC™ 特有的 OpenGL 库	/usr/openwin/platform/sun4u/lib/GL

表 3-6 OpenGL 软件包 (接上页)

软件包名称	说明	缺省安装位置
SUNWglsrz	OpenGL UltraSPARC 软件绘制程序	/usr/openwin/platform/sun4u/lib/GL
SUNWafbg1	Elite3D 图形加速器的 OpenGL 设备管道	/usr/openwin/lib/GL/devhandlers
SUNWffbg1	Creator 和 Creator3D 图形加速器的 OpenGL 设备管道	/usr/openwin/lib/GL/devhandlers
SUNWifbg1	Expert3D 图形加速器的 OpenGL 设备管道	/usr/openwin/lib/GL/devhandlers
SUNWglrtx	Sun OpenGL 64 位运行时库	/usr/openwin
SUNWglsrx	OpenGL 64 位 UltraSPARC 软件绘制程序	/usr/openwin/platform/sun4u/lib/sparcv9/GL
SUNWafbgx	Expert3D 图形加速器的 OpenGL 64 位设备管道	/usr/openwin/lib/sparcv9/GL/devhandlers
SUNWffbgx	Creator 和 Creator3D 图形加速器的 OpenGL 64 位设备管道	/usr/openwin/lib/sparcv9/GL/devhandlers
SUNWifbgx	Expert3D 图形加速器的 OpenGL 64 位设备管道	/usr/openwin/lib/sparcv9/GL/devhandlers

安装 OpenGL

请参见第 15 页的“安装 Supplement CD 软件”。

安装软件包后

安装软件包后，执行以下步骤：

▼ 验证软件包安装

1. 退出窗口系统并重新启动，这样窗口系统中将装载新安装的 GLX 服务器扩展。

2. 要验证是否正确安装了 OpenGL 库，运行 `ogl_install_check`。

`ogl_install_check` 测试程序显示所用的 OpenGL 库和绘制程序的版本，并显示一个旋转的轮子。程序在 UltraSPARC Creator3D 上运行时返回如下输出结果：

```
OpenGL Vendor:          Sun Microsystems, Inc.
OpenGL Version:        1.3 Sun OpenGL 1.3 for Solaris
```

出于诊断的目的，发现 Solaris OpenGL 软件问题时要注意以下的值：

```
OpenGL Renderer:       Creator 3D, VIS
OpenGL Extension Support:
                        GL_EXT_texture3D
                        GL_SGI_color_table
                        GL_SUN_geometry_compression
                        GL_EXT_abgr
                        GL_EXT_rescale_normal
OpenGL GLX Server:     Detail Status Report
  GLX:      Context is direct.
  GLX:      OpenGL Rendering in use
  GLX:      Double Buffering in use
  GLX:      Color Buffer (GLX_BUFFER_SIZE) = 24 bits
  GLX:      Depth Buffer (GLX_DEPTH_SIZE) = 28 bits
  GLX:      Stencil Buffer (GLX_STENCIL_SIZE) = 4 bits
  GLX:      RGBA (True Color/Direct Color) Visual in use
OpenGL Library:       Detail Status Report
  Number of color bits (R/G/B/A): 8/8/8/0
  Frame Buffer Depth (GL_DEPTH_BITS):28
```

本地绘制意外地慢

如果可能，针对 Solaris 的 Sun OpenGL 软件将越过 X 服务器，直接绘制到图像缓冲器。这是通过 Sun 的 DGA 机制锁定屏幕的部分区域而实现的。但是，Solaris 安全功能仅允许初始登录到窗口系统的用户使用 DGA 锁定屏幕的部分区域。仅只有窗口系统的拥有者可以访问 DGA。

如果在本地绘制时发现性能不佳，可能是受此 Solaris 安全功能影响。例如，如果您启动了窗口系统，而工作站上的另一个用户使用 `su` 更改为该用户自己的环境，则应用程序将不通过 DGA 运行，即使第二个用户在本地运行应用程序。

如果发现本地绘制速度很慢，运行 `ogl_install_check` 诊断程序（位于 `/usr/openwin/demo/GL`）以确定应用程序是否是通过 DGA 运行。如果 `ogl_install_check` 程序提供的 OpenGL GLX 服务器状态报告表明 GLX 环境是间接的，则需编辑登录权限以允许所有用户访问 DGA。

要赋予所有本地用户访问 DGA 的权限，执行以下步骤：

▼ 赋予所有本地用户访问 DGA 的权限

1. 成为超级用户：

```
% su
Password: 超级用户口令
```

2. 编辑权限，以允许对下列设备进行全局读 / 写访问：

```
% chmod 666 /dev/mouse /dev/kbd /dev/sound/* /dev/fbs/*
```

这将允许所有用户在当前窗口系统会话期间访问 DGA（依据 X 授权，参见 xhost(1)）。

3. 编辑 /etc/logindevperm 文件并将文件中列出的所有设备的缺省权限更改为 0666 以允许进行全局的读 / 写访问。

例如，在 logindevperm 中的下列行中，将 0600 更改为 0666，这样下次登录并重新启动窗口系统时它仍可由所有用户访问。

```
/dev/console      0600      /dev/mouse:/dev/kbd
/dev/console      0600      /dev/sound/*      # audio devices
/dev/console      0600      /dev/fbs/*        #frame buffers
```

注意：您的系统不再安全。

PC 启动器

适用对象

PC 启动器是为可以访问基于 Windows 98、ME、NT 或 2000 的 PC 环境的 Solaris 用户设计的。

什么是 PC 启动器？

PC 启动器通过启动 PC 环境中相关的 Windows 应用程序和文件，使您可以查看和编辑 PC 文件和附件。PC 启动器使您可启动在 Windows 环境中创建的附件和文件。

PC 启动器安装需求

- Software Supplement for The Solaris 8 Operating Environment HW 7/03 CD

如果您没有此 Supplement CD，请与 Sun 的服务代表联系。

系统需求

Sun 工作站

- Solaris 8 HW 7/03 操作环境
- CDE 1.3
- 32 MB RAM

具有下列之一的网络 PC 环境：

- SunPCi™ 卡
- 软件环境
- 运行 Windows 98、ME、NT 或 2000 的 PC 硬件（PCNFST™/Solstice™ 网络客户机）

PC 启动器的安装

SunPCi 需求

要使 PC 启动器工作，SunPCi 和它的主机工作站必须可通过以“名称”为参数的 ping 命令连通对方。要做到这一点，必须具有：

- 两者之间的 IP 连接。
- 在两者上分别设置名称服务（任一正在使用的类型），这样您可以从一台计算机上查找另一台计算机的名称并获得它的 IP 地址。

SunPCi 和主机因 SunPCi 的网络体系结构及其与主机共享以太网访问的方式而无法在网络上看到对方。

要解决此问题，使用同一个子网上的 IP 路由系统（一台“真正”的路由器、另一个 Sun 系统或一个 NT 系统等）作为代理路由器。

注意 – 您必须对选定的 IP 路由器具有帐号访问权限，因为必须在其上添加两条路由。

例如，基于以下设置：

- SunPCi IP = 10.0.0.1
- 主机工作站 IP = 10.0.0.2
- 路由器 IP = 10.0.0.3

需要做以下工作：

1. 在主机工作站执行：

```
route add 10.0.0.1 10.0.0.3 1
```

注意 – 可以添加 `/etc/rc` 脚本以使它在每次重新启动时进行。

2. 在路由代理上执行：

```
route add 10.0.0.2 10.0.0.3 0
```

```
route add 10.0.0.1 10.0.0.3 0 （或等价路由）
```



警告 – 要使此方法有效，必须按此方式在所有三个系统上添加路由。不要假设“标准网络缺省路由器”或其它设备将提供相似的功能；它们不能提供此类功能。

完成设置后，验证 SunPCi 是否可通过以 IP 地址为参数的 ping 命令连通主机，主机是否也可以通过以 IP 地址为参数的 ping 命令连通 SunPCi。如果成功，确保它们可以通过以名称为参数的 ping 命令连通对方；如果不行，在适当的名称服务中添加项。在 UNIX 上，名称服务有 DNS 或 `/etc/hosts` 等。Windows 可以使用 DNS 或主机文件。与系统管理员联系以根据您的设置添加这些项。一旦系统可以通过以名称为参数的 ping 命令连通对方，PC 启动器将可以安装。

有关安装 SunPCi 的更多帮助，参见以下出版物：

- 《SunPCi 安装指南》
- 《SunPCi 版本说明》
- 《SunPCi 2.1 Windows NT Installation Guide》

安装 PC 启动器软件包

请参见第 15 页的“安装 Supplement CD 软件”。

配置 PC 启动器

可以通过在 PC 启动器配置窗口的三个步骤中指定设置来配置 PC 启动器。

在配置之前，必须有：

- 网络主机名以及 Solaris 与 Windows 环境之间的网络连接。
- 在 Windows 环境中映射的 UNIX 主目录。

▼ 为 PCi 配置 PC 启动器

1. 从 CDE 工具栏，启动“应用管理程序”。
2. 单击“桌面控制”下面的“Configure PC launcher”。显示 PC 启动器配置窗口。回答以下三个步骤中的问题。
 - a. On-Board PC Emulator and SunPCI（缺省）
 - b. Enter your Sun PCi's hostname（缺省）
 - c. Let PC Emulator handle the file
3. 单击“OK”。

注意 – 可以双击打开 PC 类型的文档以通过 Sun PCi 卡查看和编辑。如果要进行“快速”查看，选择“Let Solaris handle the file”激活 PC 文件查看器。如果要编辑，使用鼠标右键并选择“Open In Emulator”。

4. 从 SunPCi，运行 `h: \.dt\bin\win9x\intel\sdtppactiond.exe`。执行这一步时，假设 `h:` 已映射到 UNIX 主目录。

▼ 为软件环境配置 PC 启动器

1. 从 CDE 工具栏，启动“应用管理程序”。
2. 单击“桌面控制”下的“Configure PC launcher”，然后选择或输入以下内容：
 - a. On-Board PC Emulator and SoftWindows.
 - b. 主机名

c. Let Solaris handle the file

注意 – 可以双击鼠标右键打开 PC 类型文档以进行查看和编辑。如果在配置 PC 启动器时选择了 “Let Solaris handle the file”，则双击文件将启动 PC 文件查看器。

3. 单击 “OK”。
4. 从软件环境运行：

```
h: \.dt\bin\win9x\intel\sdtpcactiond.exe
```

执行这一步时，假设 h: 已映射到 UNIX 主目录。

▼ 为 Deskside PC 配置 PC 启动器

1. 从 CDE 工具栏，启动 “应用管理程序”。
2. 单击 “桌面应用程序” 下面的 “Configure PC launcher”，然后选择或输入以下内容：
 - a. Standalone PC
 - b. 主机名
 - c. Let the Standalone PC handle the file

注意 – 可以双击鼠标右键打开 PC 类型文档以进行查看和编辑。如果在配置 PC 启动器时选择了 “Let Solaris handle the file”，则双击文件将启动 PC 文件查看器。

3. 单击 “OK”。
4. 从 Deskside PC 运行：

```
h: \.dt\bin\win9x\intel\sdtpcactiond.exe
```

执行这一步时，假设 h: 已映射到 UNIX 主目录。

使用 PC 启动器

可使用代表 PC 环境（如 SunPCi）的图标填充 CDE 前面板和 CDE 工作区。要这样做，将 OpenInSunPCi 从“应用管理程序”的“桌面应用程序”拖放到前面板。

如果没有配置 PC 启动器，则首次打开 PC 启动器时将显示 PC 启动器配置窗口。可以在其中配置 PC 启动器。您只需配置一次 PC 启动器。

处理 Windows 文件

CDE 中有许多流行的 PC 文件格式的标识，允许您选择并在您喜欢的 PC 环境（例如 SunPCi）中启动它们。在这些文件上单击鼠标右键将在菜单中显示以下三种选项：

- Open — 双击操作。
- OpenInEmulator — 在所需的硬件中，例如 SunPCi（或任何软件仿真器），启动文件。
- OpenInRemotePC — 在独立的网络 PC 上启动文件。

可以将 Windows 快捷方式拖放到前面板。还可以通过在 UNIX 主目录中创建 windows 快捷方式并使用 `dtfile` 来拖放以将快捷方式放在 CDE 工作区中。关于创建快捷方式，参见 Windows 帮助；关于拖放的更多信息，参见 CDE 帮助。

▼ 打开应用程序或数据文件

- 从 Solaris 桌面双击快捷方式。

您必须能够使用相关的应用程序。此过程使 Solaris 桌面象 Windows 桌面一样工作。可以在 Solaris CDE 前面板和 CDE 工作区中放置所有相关的应用程序，并通过双击运行它们。

▼ 运行 Windows 二进制文件

- 双击文件 (`exe`) 并在 PC 环境（例如，SunPCi）中运行。

▼ 复制和粘贴文本

1. 高亮显示要复制的文本并从“Edit”菜单中选择“Copy”。
2. 单击要粘贴文本的位置，并从“Edit”菜单中选择“Paste”。

▼ 查看文件

- 单击文件并选择“View”。

▼ 查找文件

1. 从“Edit”菜单上选择“Find/Change”。
2. 在“Find”字段中输入文件名并单击“Find”。

▼ 打印文件

- 从“File”菜单选择“Print”。
文件将打印在 PC 打印机上。

其它功能

▼ 在 CDE 中显示 Windows “开始”菜单

使用手动步骤，可以在 CDE “应用管理程序”中得到所有 Windows “开始”菜单的选项。

1. 启动 Windows 资源管理器。
2. 将 C: \Window\StartMenu\ 复制到 H: \.dt\appmanager。
3. 启动“应用管理程序”。
4. 转到“桌面控制”。
5. 单击“Reload Application”。

▼ 登录到不同的计算机上

- 在配置窗口中重新配置 PC 启动器。

▼ 重新配置 PC 启动器

- 删除 PC 启动器配置窗口内第 2 步中的 PC 主机名。

▼ 在目标之间切换

- 更改 PC 启动器配置窗口内第 1 步中的选择。

获得 PC 启动器的帮助

可以通过 PC 启动器配置窗口底部的 “Help” 菜单访问 PC 启动器的帮助。

PC 文件查看器

PC 文件查看器

PC 文件查看器软件提供一个应用程序来查看流行的 PC 文件格式，如 Microsoft Word、PowerPoint、Excel、Lotus 1-2-3 和 AutoCAD。查看器允许您挑选文件并将查看器中的信息复制和粘贴到其它应用程序（如文本编辑器）。双击邮件附件或文件管理程序 (dtfile) 中的图标，CDE 应用程序即可识别这些文件类型，并启动此应用程序。

支持的文件格式

PC 文件查看器支持 17 种不同的文件类型：

字处理格式

- Microsoft Word for Windows 7.0 及以下版本和 Word 97
- Microsoft Windows Works 4.0 及以下版本
- Word Perfect for Windows 7.0 及以下版本
- AMI/AMI Professional 3.1 及以下版本

电子表格格式

- Microsoft Excel Windows 版本 2.2 到 7.0 和 Excel 97
- Microsoft Excel Chart Version 2.x 到 7.0
- Microsoft Windows Works 4.0 及以下版本
- Lotus 1-2-3 Windows 6.x 及以下版本
- Lotus 1-2-3 Chart Windows 5.0 及以下版本
- QuattroPro for Windows 7.0 及以下版本

演示文稿格式

- Microsoft PowerPoint 7.0 及以下版本和 PowerPoint 97
- Corel Presentation 7.0 及以下版本
- Freelance 1.0 和 2.0 版本

图形格式

- BMP — Windows
- DXF — 版本 13 及以下版本
- GEM — 位图和矢量图
- PIC — Lotus

PC 文件查看器限制

PC 文件查看器仅限于在此版本的 Solaris 的下列产品和配置下使用：

- 仅 SPARC 体系结构
- 不支持打印

对于显示所支持文件中的项目有以下几种局限性：

- 不支持 QuattroPro 中的图表。
- 应垂直显示的文本在查看器中水平显示。这些垂直文本可能会覆盖相邻的单元格，这样会给阅读带来困难。
- 图片和脚注与文本中的定位点对齐。如果查看系统中的字体大小与创作系统中的不一样，则已定位的对象将不会出现在文本中适当的位置上。
- 有限地支持演示文稿文件格式中的递增阴影。
- 不支持 Microsoft Word 和 Lotus 中的绘图对象。
- 不支持 Word Perfect 和 AmiPro 文件中的边框。
- 不能复制和粘贴 Microsoft Office 应用程序中的日文文本。

注意 – 以上所有局限性也存在于从 Inso Corporation 获得的 Microsoft Windows 版本的产品中。

- 不支持 OLE 对象。
- 如果系统中没有文档中所用的字体，将使用缺省系统字体，这样您看到的文字会与在原创应用程序中所看到的不同。
- 如果文档中使用了可用字符集中没有的特殊字符，在文件查看器中显示时将用星号替代它。

安装 PC 文件查看器

请参见第 15 页的“安装 Supplement CD 软件”。

将 PC 文件查看器添加到 CDE 前面板

▼ 将 PC 文件查看器添加到 CDE 前面板

1. 打开“文件管理程序” (dtfile)。
2. 转到 /opt/SUNWdtpcv/bin 目录。
将看到 PC 文件查看器图标。
3. 打开要放置图标的 CDE 前面板。
例如，“应用程序”或“文件”子文件夹。
4. 将 PC 文件查看器图标从“文件管理程序”拖放到选定子文件夹中的“InstallIcon”下。
5. 现在只需单击 CDE 前面板中的该图标即可启动 PC 文件查看器。
还可以让图标在前面板上缺省显示。

ShowMe TV 1.3 软件

ShowMe TV 是局域网和广域网的电视系统。可以使用它在网络上查看和广播现场直播的或预先录制的视频节目。以下是一些使用 ShowMe TV 的示例：

- 广播和查看培训课程
- 讲座
- 公司消息
- 监视重要的新闻事件

ShowMe TV 包含下列组件：

- ShowMe TV 接收程序
- ShowMe TV 发送程序
- ShowMe TV 通讯簿

ShowMe TV 软件包

表 3-7 列出了随 ShowMe TV 一起提供的软件包。

表 3-7 ShowMe TV 软件包

软件包名称	说明	缺省安装位置
SUNWsmtvh	联机帮助二进制文件和文档资料	/opt/SUNWsmtv
SUNWsmtvr	ShowMe TV 接收应用程序和支持文件	/opt/SUNWsmtv
SUNWsmtvt	ShowMe TV 发送应用程序和支持文件	/opt/SUNWsmtv
SUNWsmtvu	支持实用程序	/opt/SUNWsmtv

删除旧的软件包

如果安装有 ShowMe TV 1.1、1.2 或 1.2.1，在安装 ShowMe TV 1.3 之前需删除它。

- 要删除 ShowMe TV 1.1，键入：

```
# pkgrm SUNWsmUt1 SUNWstv SUNWstvs
```

如果安装有 ShowMe TV 1.2 的早期版本，在安装任何新的软件包之前需删除它。

- 要删除 ShowMe TV 1.2 或 1.2.1，键入：

```
# pkgrm SUNWsmtvt SUNWsmtvu SUNWsmtvr SUNWsmtvh
```

安装 ShowMe TV

请参见第 15 页的“安装 Supplement CD 软件”。

已翻译的文档资料

Supplement CD 包含以下语言的《*ShowMe TV 用户指南*》：

- 法文
- 德文

- 西班牙文
- 意大利文
- 瑞典文
- 日文
- 韩文
- 简体中文
- 繁体中文

▼ 访问 《ShowMe TV 用户指南》

Supplement CD 中的 /cdrom/cdrom0/ShowMeTV1.3/Docs/UserGuide 目录下包括以下文件：

表 3-8 已翻译的 ShowMe TV 文档

文件名	说明
UG_en.ps	英文 PostScript™ 文件
UG_de.ps	德文 PostScript 文件
UG_fr.ps	法文 PostScript 文件
UG_es.ps	西班牙文 PostScript 文件
UG_it.ps	意大利文 PostScript 文件
UG_sv.ps	瑞典文 PostScript 文件
UG_ja.ps	日文 PostScript 文件
UG_ko	韩文 HTML 文件
UG_zh	简体中文 HTML 文件
UG_zh_TW	繁体中文 HTML 文件

- 要查看所需的 PostScript 手册，在命令行键入：

```
# imagetool 文件名
```

- 要打印手册，使用 “Image Tool” 中的 “File” 菜单，或在命令行键入以下命令：

```
# lp 文件名
```

- 要查看 HTML 格式的手册，使用 Web 浏览器并在地址字段中键入：

```
file:/cdrom/cdrom0/ShowMeTV1.3/Docs/UserGuide/ 目录
```

如果已将 HTML 文件复制到其它目录，键入该目录的路径。打开目录以确定要打开哪个文件。

用于 Sun 服务器的 Sun Remote System Control

Sun Remote System Control (RSC) 是一种安全服务器管理工具，允许您通过调制解调器线路和网络使用 Solaris 操作环境或 Microsoft Windows 客户机来监视和控制 Sun Enterprise 250、Sun Fire 280R、Sun Fire V880 或 Sun Fire V480 服务器。RSC 也可在服务器发生故障时通知您。RSC 为地理上分布广泛的或物理上不可访问的系统提供远程系统管理功能。Sun Enterprise 250、Sun Fire 280R、Sun Fire V880 或 Sun Fire V480 服务器已具有支持 RSC 所需的所有硬件功能。

Supplement CD 提供了用于 Sun 服务器软件的 Sun Remote System Control。有关安装信息，请参见第 15 页的“安装 Supplement CD 软件”。有关 Remote System Control 的配置信息，请参见《*Remote System Control (RSC) 2.2 User's Guide*》。

要在运行 Microsoft Windows 98、Windows NT 4.0 或 Windows 2000 操作环境的计算机上安装 RSC 客户机软件，将 Supplement CD 装入系统的 CD-ROM 驱动器。InstallShield 应用程序将自动启动，提示用户指定目录名，并在指定目录下安装可执行的 RSC。

Lights Out Management (LOM) 软件

Lights Out Management (LOM) 软件是一个安全的服务器管理工具，可用来通过终端集中器或调制解调器监控特定的 Sun Fire 和 Netra 服务器。目前，Sun Fire V100、Sun Fire V120、Netra T1、Netra X1、Netra t1、Netra t1400/1405 服务器支持都 LOM 服务器。LOM 为地理上遥远的或物理上不可访问的系统提供远程系统管理功能。支持 LOM 操作的所有硬件功能已合并到支持的服务器平台上。

Supplement CD 提供了 LOM 软件。有关安装信息，请参见第 15 页的“安装 Supplement CD 软件”。

有关 Lights Out Management 的配置 / 操作指导，参见所支持的服务器附带的《User Manual》的相关章节。

SunForum

SunForum 是用于 Sun 工作站的数据会议产品。它基于 T.120 标准，允许您的 Sun 系统通过 Intranet 和 Internet 与其它 T.120 产品（如 Microsoft NetMeeting 和 PictureTel LiveShare Plus 4.0 版）交流。

SunForum 具有以下功能：

- 查看并控制与其它基于 T.120 协议的 UNIX 或 PC 机之间共享的应用程序。
- 共享本地 Solaris 应用程序，使任何会议参加者都可查看并控制这些应用程序。
- 使用“画板”、“剪贴板”、“聊天室”和“文件传输”功能交换观点和数据。

安装 SunForum

请参见第 15 页的“安装 Supplement CD 软件”。

联机帮助

您可以联机阅读关于 SunForum 的信息。可以从任何 SunForum 菜单栏的“帮助”菜单访问帮助。

Supplement CD 中包括的网络适配器驱动程序

在 Solaris 8 HW 7/03 媒体工具包中的 Supplement CD 提供了以下软件：

- SunFDDI PCI 驱动程序软件
- SunFDDI Sbus 驱动程序软件
- SunHSI PCI 驱动程序软件
- SunHSI Sbus 驱动程序软件
- SunATM 5.0 软件

注意 – SunFDDI 支持从 32 位内核或 64 位内核引导。SunFDDI 将连接到您所选择的引导内核，而不需要特殊的用户干预。

安装驱动程序

注意 – 从 Supplement CD 安装驱动程序软件之前，确保您已经安装了适配器硬件。有关更多的信息，请参考相应的平台说明。

请参见第 15 页的“安装 Supplement CD 软件”。

网络适配器驱动程序的平台说明

参考以下平台说明以获得更多信息：

- 《Platform Notes: Sun FDDI Adapters》
- 《Platform Notes: The Sun GigabitEthernet Device Driver》
- 《Platform Notes: The Sun HSI/P Device Driver》
- 《Platform Notes: The Sun HSI/S Device Driver》
- 《Platform Notes: Sun ATM Driver Software》
- 《Platform Notes: Thehme FastEthernet Device Driver》
- 《Platform Notes: Theeri FastEthernet Device Driver》
- 《Platform Notes: Sun GigaSwift Ethernet Device Driver》
- 《Platform Notes: Sun Quad FastEthernet Device Driver》

配置 VLAN

VLAN：虚拟局域网 (VLAN) 通常用于将网络用户组拆分为可管理的广播域，以创建工作组的逻辑分割，和加强每个逻辑组之间的安全保障。如果一个适配器上含有多个 VLAN，则一台具有一个适配器的服务器就可以在逻辑上存在于多个 IP 子网上。缺省情况下，可以为服务器上能识别 VLAN 的每个适配器定义 512 个 VLAN。

如果您的网络不需要多个 VLAN，则可以使用缺省配置，这种情况下，不需要进行更进一步的配置。

VLAN 可以根据各种规则创建，但必须为每个 VLAN 分配一个 VLAN 标签或 VLAN ID (VID)。VID 是一个 12 位的标识符，它介于 1 到 4094 之间，能识别唯一的 VLAN。对于每个网络接口 (ce0、ce1、ce2 等)，都可能创建 512 个 VLAN。由于 IP 子网应用广泛，因此，在设置 VLAN 网络接口时最好使用 IP 子网。这意味着每个分配给物理网络接口的 VLAN 接口的 VID 将属于不同的子网。

标记以太网帧需要为帧添加标签头。标签头紧随目标 MAC 地址和源 MAC 地址。标签头由 2 个字节的以太网标签协议标识符 (TPID, 0x8100) 和 2 个字节的标签控制信息 (TCI) 组成。图 3-1 显示了以太网标签头的格式。

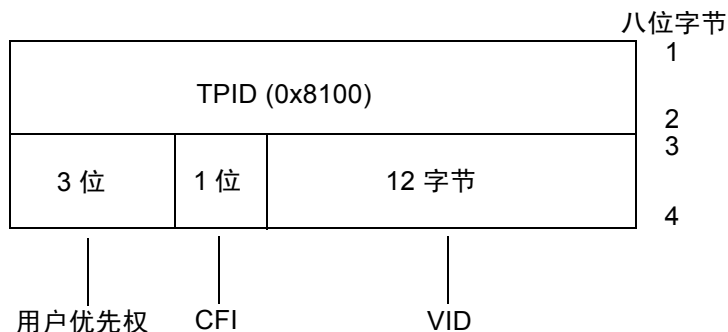


图 3-1 以太网标签头的格式

▼ 配置静态 VLAN

1. 使用以下包括 VID 和物理挂接点 (PPA) 的命名格式，为服务器上要配置给每个适配器的 VLAN 创建一个 hostname.ce 数值文件（对于 IPv6，文件为 hostname6.ce 数值）：

VLAN 逻辑 PPA = <1000 * VID> + <设备 PPA>
 ce123000 = 1000*123 + 0

示例：hostname.ce123000

/etc/path_to_inst 文件中，这种格式将可以配置的最大 PPA 数（实例数）限制为 1000。

例如，对于一台装有 Sun GigabitEthernet/P 3.0 适配器的服务器，该适配器包含 0 个实例，且属于两个 VID 为 124 和 224 的 VLAN，则可以分别将 ce123000 和 ce224000 用作这两个 VLAN 的 PPA 数。

2. 使用 ifconfig(1M) 配置 VLAN 虚拟设备，例如：

```
# ifconfig ce123000 plumb up
# ifconfig ce224000 plumb up
```

在具有 VLAN 设备 ce123000 和 ce224000 的系统上，ifconfig -a 的输出为：

```
# ifconfig -a
lo0: flags=1000849<UP,LOOPBACK,RUNNING,MULTICAST,IPv4> mtu 8232 index 1
    inet 127.0.0.1 netmask ff000000
hme0: flags=1000843<UP,BROADCAST,RUNNING,MULTICAST,IPv4> mtu 1500 index 2
    inet 129.144.131.91 netmask ffffffff00 broadcast 129.144.131.255
    ether 8:0:20:a4:4f:b8
ce123000: flags=1000843<UP,BROADCAST,RUNNING,MULTICAST,IPv4> mtu 1500 index 3
    inet 199.199.123.3 netmask ffffffff00 broadcast 199.199.123.255
    ether 8:0:20:a4:4f:b8
ce224000: flags=1000843<UP,BROADCAST,RUNNING,MULTICAST,IPv4> mtu 1500 index 4
    inet 199.199.224.3 netmask ffffffff00 broadcast 199.199.224.255
    ether 8:0:20:a4:4f:b8
```

3. 在交换机上，将 VLAN 标签和 VLAN 端口设置成与服务器上的 VLAN 一致。使用步骤 2 中的示例，可以在交换机中设置 VLAN 端口 123 和 224。

参考交换机附带的文档资料，了解有关设置 VLAN 标签和端口的具体指导。

Java 3D 1.2.1_03 API

Java 3D 1.2.1_03 API 是用于编写三维图形应用程序和 3D 小应用程序的类的集合。它为开发者提供了高层次的构造函数，用于创建和操作 3D 几何图形和建立绘制此几何图形的结构。应用程序的开发者可以使用这些构造函数描述特大型的虚拟世界，这些构造函数为 Java 3D 提供了足够的信息以有效地绘制这些世界。

安装前提

- OpenGL 1.1 软件或更高版本
- JDK 1.2.1 软件或更高版本

安装 Java 3D 1.2.1_03 API

请参见第 15 页的“安装 Supplement CD 软件”。

Sun Enterprise 10000 SSP 软件

有关 SSP 的安装和更新过程以及 SSP 发行说明，请参见《*Sun Enterprise 10000 SSP Installation and Release Notes*》，它是包含在媒体工具包中的一本印刷稿。

Sun Enterprise 10000 Capacity on Demand 1.0 软件

有关 Capacity on Demand 软件的安装及其发行说明，请参见《*Sun Enterprise 10000 Capacity on Demand 1.0 Installation Guide and Release Notes*》，它是包含在服务器媒体工具包中的一本印刷稿。

Netra ct Platform 软件

Supplement CD 内的 Netra_ct_Platform_1.0 软件包括支持 Netra ct 服务器的环境监测、警报（RSC 软件）和 SNMP 监视所需的软件。

当前的两台 Netra ct 服务器是 Netra™ ct 800 和 Netra ct 400。

请勿将软件安装在非 Netra 服务器上。

System Management Services (SMS)

1.2 软件

有关 System Management Services 软件的安装和更新过程以及 System Management Services 的发行说明，请参见 《*System Management Services (SMS) 1.2 安装指南和发行说明*》，它是包含在 Supplement CD 上 Docs 目录中的一个 PDF 格式的副本。

安装 Sun Fire 880 FC-AL Backplane Firmware

Supplement CD 提供了 Sun Fire 880 FC-AL Backplane Firmware 的备份映像。在很少的情况下，如果 Sun Fire 880 FC-AL 底板上的固件损坏，则可通过备份映像使用原有固件来更新系统闪存。闪存更新过程可用 `luxadm download` 子命令来实现，这在 《*Platform Notes: Using luxadm Software*》中说明，此手册是 Supplement CD 上 Solaris on Sun Hardware Documentation 集中的一部分。

注意 – 在更新系统闪存前，必须从 Supplement CD 将备份映像安装到 Sun Fire 880 系统盘上。如果使用 Solaris Web Start 来安装 Supplement CD 软件，缺省安装中将不包括 Sun Fire 880 FC-AL Backplane Firmware。要安装备份固件，请选择“定制安装”选项，然后选择“Sun Fire 880 FC-AL Backplane Firmware”。有关安装指导，请参见第 15 页的“安装 Supplement CD 软件”。

缺省情况下，固件映像已安装在 Sun Fire 880 系统盘上如下位置：

```
/usr/platform/SUNW,Sun-Fire-880/lib/images/int_fcbpl_fw
```

一旦映像安装在磁盘上，将使用带 `-f` 选项的 `luxadm download` 子命令完成闪存更新过程，这在 《*Platform Notes: Using luxadm Software*》中有说明。

USBA 1.0 架构

此软件版本的 SUNWusb 和 SUNWusbx 软件包（在 Solaris Software CD 中提供）提供双 USB 架构功能，包括原始的 Solaris 8 2/02 USB 架构和 USBA 1.0 架构。此新架构支持使用 USB 2.0 或 USB 1.x 规范的设备 and 端口。

USBA 1.0 架构支持高速的 USB 2.0 设备，它发展得更为完善，并提供比原始的 USBA 架构更好的性能。原始的架构可与所有在此版本以前的 USB 驱动程序兼容。此双架构版本支持 Sun Blade 1500 和 Sun Blade 2500 系统。

请注意：

- 键盘和鼠标必须连接到便携式 USB 端口，以便引导系统及运行窗口管理器时使用。
- 虽然 USB 2.0 设备可在 USB 1.x 端口上运作，但其在 USB 2.0 端口上性能将显著提升。
- 在此版本中不支持通过 USB 2.0 集线器连接到 USB 2.0 端口的 USB 1.x 设备。
- 请参考硬件专用的《Getting Started Guide》或安装参考文档资料（它们随系统附带）以获得图表和连接信息。
- 有关 USB 双架构的进一步信息和发行说明，请参见位于以下网址的 USB 文档资料：

www.sun.com/desktop/whitepapers.html

- 说明新的 USB 功能的手册页的安装位置与大多数 Solaris 手册页不同。有关这些 USB 手册页的更多信息，请参见第 53 页的“USBA 1.0 手册页”。

Computer Systems Supplement CD 上的文档

Supplement CD 上的文档分为以下三种格式：

- AnswerBook2 集
 - 手册页
 - 其它格式
-

AnswerBook2 集

对于使用 Sun 硬件的用户，该 Supplement CD 上提供有四套 AnswerBook2 格式的联机手册。

安装 Solaris 8 HW 7/03 AnswerBook 集

有关安装 Sun Computer Systems AnswerBook2 软件包的信息，请参见第 15 页的“安装 Supplement CD 软件”。

有关安装 AnswerBook 集的信息，请参考 《*Solaris 8 Advanced Installation Guide*》。

Solaris 8 HW 7/03 AnswerBook 软件包

下表列出 Solaris 8 HW 7/03 AnswerBook 集提供的软件包。

表 4-1 Supplement CD 上的 Solaris 8 HW 7/03 AnswerBook 软件包

AnswerBook 软件包位置	说明
Sun_Hardware_Answerbook/Product/SUNWabhdw	Solaris on Sun Hardware AnswerBook 集
System_Service_Processor_3.5/Product/SUNWuessp	SSP AnswerBook 集
Alternate_Pathing_2.3.1/Product/SUNWabap	Alternate Pathing AnswerBook 集
Capacity_on_Demand_1.0/Product/SUNWcodbk	Capacity on Demand AnswerBook 集

Solaris 8 HW 7/03 on Sun Hardware AnswerBook 集

此 AnswerBook 集中包括一般手册和《Platform Notes》，后者是关于在特定的 Sun 硬件产品上使用 Solaris 8 HW 7/03 软件的手册。

本 AnswerBook 集包括：

书名	目录
《Solaris 8 HW 7/03 Sun 硬件平台指南》	包含有关从 Supplement CD 安装软件以及其它系统产品硬件问题的信息。
《Solaris on Sun Hardware Reference Manual Supplement》	帮助您找到 Supplement CD 上的软件包中提供的手册页中的相关内容。包括涵盖 SunVTS 软件的手册页。
《Solaris Handbook for Sun Peripherals》	关于安装用于 Solaris 8 HW 7/03 软件环境下的驱动器和其它外围设备的信息。涵盖诸如配置 SCSI 地址之类的问题。
《NFS Server Performance and Tuning Guide》	关于 NFS 服务器的性能和调整的信息。
《SunVTS 5.1 User's Guide》	使用 SunVTS 诊断软件的基本指导。
《SunVTS 5.1 Test Reference Manual》	关于 SunVTS 诊断软件提供的每个测试程序的信息。
《SunVTS Quick Reference Card》	SunVTS 诊断软件的快速参考卡。
《PCI: SBus Comparison》	SBus 和 PCI 之间的功能差异。

书名	目录
《Platform Notes: The hme FastEthernet Device Driver》	关于如何配置 hme 设备驱动程序，以用于 Ultra 工作站系列平台、Sun Enterprise 服务器、SunSwift SBus 适配器、SunSwift PCI 适配器和 PCI SunFastEthernet 卡的信息。
《Platform Notes: SPARCstation 10SX and 20 System Configuration Guide》	关于如何利用这些系统的图形内存和加速功能的信息。
《Platform Notes: Sun Enterprise 6000, 5000, 4000, and 3000 Systems》	Sun Enterprise X000 专用的 OpenBoot™ 命令，包括用于执行板热插拔操作的命令。还包含热插拔板的过程，以及其它相关信息。
《Platform Notes: Sun Enterprise 250 Server》	涵盖新的 OpenBoot 命令、配置变量和磁盘驱动器热插拔过程。还提供了在内部存储设备的逻辑和物理设备名之间执行映射操作的过程。
《Platform Notes: Sun Ultra 450 Workstation and Sun Enterprise 450 Server》	涵盖新的 OpenBoot 命令、配置变量和磁盘驱动器热插拔过程。还提供了在内部存储设备的逻辑和物理设备名之间执行映射操作的过程。
《Platform Notes: Using luxadm Software》	关于和 Sun StorEdge A500、SPARCstorage Array 以及 Sun Fire 880 内部存储阵列一起使用 luxadm 管理程序的指导。
《Platform Notes: Sun FDDI Adapters》	关于如何配置 SunFDDI 驱动程序软件以及使用 SunFDDI 网络实用程序的信息。
《Platform Notes: Sun GigabitEthernet Device Driver》	关于如何配置 Sun GigabitEthernet 驱动程序软件的信息。
《Platform Notes: The SunHSI/S Device Driver》	描述如何配置 SunHSI SBus 驱动程序软件。
《Platform Notes: The SunHSI/P Device Driver》	描述如何配置 SunHSI PCI 驱动程序软件。
《Platform Notes: The SunATM Driver Software》	描述如何配置 SunATM 驱动程序软件。
《Dynamic Reconfiguration User's Guide for Sun Enterprise 6x00, 5x00, 4x00, 3x00 Systems》	关于如何在这些 Sun Enterprise 服务器上使用 Dynamic Reconfiguration 软件功能的信息。
《Platform Notes: the Sun Quad FastEthernet Device Driver》	描述如何配置 Sun Quad FastEthernet 驱动程序软件。
《Platform Notes: Sun GigaSwift Ethernet Device Driver》	描述如何配置 Sun GigaSwift Ethernet 驱动程序软件。
《Platform Notes: the eri FasEthernet Device Driver》	描述如何配置 eri FastEthernet 驱动程序软件。
《Sun Enterprise 10000 DR 配置指南》	包含 Sun Enterprise 10000 系统上有关 Dynamic Configuration 的信息。

书名	目录
《Sun Enterprise 10000 IDN 错误消息》	描述 Sun Enterprise 10000 系统上有关 IDN 的错误消息。
《Sun Enterprise 10000 IDN 配置指南》	包含 Sun Enterprise 10000 系统上有关 IDN 的信息。
《Sun Fire 880 Dynamic Reconfiguration User's Guide》	包含有关如何在 Sun Fire 880 系统上使用 Dynamic Configuration 软件功能的信息。

Sun Enterprise 10000 SSP AnswerBook 集

本 AnswerBook 集包括：

书名	目录
《Sun Enterprise 10000 SSP 3.5 User Guide》	Sun Enterprise 10000 System Service Processor (SSP) 软件的用户信息
《Sun Enterprise 10000 SSP 3.5 Reference Manual》	Sun Enterprise 10000 System Service Processor (SSP) 的手册页
《Sun Enterprise 10000 Dynamic Reconfiguration User Guide》	Sun Enterprise 10000 Dynamic Reconfiguration 软件的用户信息
《Sun Enterprise 10000 Dynamic Reconfiguration Reference Manual》	Sun Enterprise 10000 Dynamic Reconfiguration 的手册页
《Sun Enterprise 10000 InterDomain Networks User Guide》	Sun Enterprise 10000 InterDomain Networks (IDN) 软件的用户信息

Alternate Pathing AnswerBook 集

本 AnswerBook 集包括：

书名	目录
《Sun Enterprise Server Alternate Pathing 2.3.1 用户指南》	Alternate Pathing 软件的用户信息
《Sun Enterprise Server Alternate Pathing 2.3.1 Reference Manual》	Alternate Pathing 软件的手册页

Capacity On Demand AnswerBook 集

本 AnswerBook 集包括:

书名	目录
《Sun Enterprise 10000 Capacity on Demand 1.0 Administrator Guide》	Sun Enterprise 10000 服务器上的 Capacity on Demand 的系统管理员信息
《Sun Enterprise 10000 Capacity on Demand 1.0 Reference Manual》	Sun Enterprise 10000 服务器上的 Capacity on Demand 的手册页

Sun Computer Systems 手册页软件包

使用 Solaris Web Start 2 安装的产品的手册页可自动安装。如果想安装产品的手册页，但不安装该产品，可以使用 pkgadd 安装手册页。

表 4-2 Supplement CD 上的 Sun Computer Systems 手册页软件包

软件包	名称	说明
SUNWvtsmn	验证测试套件手册页	SunVTS 驱动程序 / 二进制文件的手册页
SUNWnfm	SunFDDI SBus 的手册页	SunFDDI SBus 的手册页
SUNWpfm	SunFDDI PCI 的手册页	SunFDDI PCI 的手册页
SUNWapdoc	Sun Alternate Pathing 的手册页	Sun Alternate Pathing 的手册页
SUNWhsism	SunHSI/S 的手册页	SunHSI SBus 的手册页
SUNWhsipm	SunHSI/P 的手册页	SunHSI PCI 的手册页
SUNWsspnm	SSP 的手册页	SSP 的手册页
SUNWcodmn	Capacity on Demand 的手册页	COD 的手册页
SUNWlomm	LOMLite 手册页	Lights Out Management 的手册页
SUNWtsalm	TS91 Alarm and Monitor 手册页	TS91 Alarm and Monitor 的手册页

表 4-2 Supplement CD 上的 Sun Computer Systems 手册页软件包 (接上页)

软件包	名称	说明
SUNWs8hwman	手册页补充资料	安装在 /usr/share/man 目录下的手册页, 包括 Solaris CD (scadm.1m 和 bge.7d) 上的更新软件
SUNWs8hwman1	手册页补充资料	安装在 /opt 目录下的手册页, 包括 Solaris CD (USB 及其它) 上的更新软件
SUNWc1but	Sun Fire B10n 手册页补充资料	用于 Sun Fire B10n 的手册页, 它位于 Supplement CD 中的 Sun_Fire_B10n_Load_Balancing_Blade_1.0 目录下

安装 Sun Computer Systems 手册页

此版本通过 Solaris Software Supplement CD 上的手册页文件, 提供了如何使用 Solaris Software CD 上某些软件的指导。这些手册页的英文版位于 Man_Page_Supplement/Product 目录下名为 SUNWs8hwman 和名为 SUNWs8hwman1 的软件包中。该目录下的其它软件包提供手册页的日文版。有关列出的大部分手册页软件包的详细信息, 请参见第 15 页的“安装 Supplement CD 软件”。

在此版本中, 手册页补充资料软件包 SUNWs8hwman 中包含说明 scadm(1M) 和 bge(7d) 的文件。这些手册页缺省安装在 /usr/share/man 目录下, 即 Solaris Software CD 中的 SUNWman 软件包安装手册页的目录。

注意 – 如果系统中的 /usr/share 目录是自动装入的, 则这些手册页软件包的安装可能失败。这种情况下, 请忽略安装过程中与此手册页集有关的错误消息。若您想稍后再安装手册页, 请使用如下命令:

```
pkgadd -d . SUNWs8hwman
```

另一个手册页补充资料软件包 SUNWs8hwman1 将附加的手册页安装到 /opt/SUNWs8hwman1/man 目录下。这些手册页中的一些是已经安装到 /usr/share/man 目录下的手册页更新、更完整的版本。为确保您阅读的是最新的手册页版本, 请在系统的 MANPATH 目录列表中包含 /opt/SUNWs8hwman1/man 目录, 并将其置于 /usr/share/man 目录之前。

有三种方法可访问 /opt/SUNWs8hwman1/man 目录下的手册页:

- 将其从 `/opt/SUNWs8hwman1/man` 目录树复制到 `/usr/man` 目录树下：

```
# cp -r /opt/SUNWs8hwman1/man /usr/man
```

请注意，此操作会覆盖 `/usr/man` 目录下的某些原始 USB 手册页。

- 在 `MANPATH` 中指定 `/opt/SUNWs8hwman1/man` 目录树，在 `/usr/man` 之前：

```
ksh:    export MANPATH=/opt/SUNWs8hwman1/man:$MANPATH
csh:    setenv MANPATH /opt/SUNWs8hwman1/man:$MANPATH
sh:     MANPATH=/opt/SUNWs8hwman1/man:$MANPATH ; export MANPATH
```

- 使用 `man(1)` 的 `-M` 选项，指定 `/opt/SUNWs8hwman1/man` 目录树。例如：

```
# man -M /opt/SUNWs8hwman1/man 文件名
```

当搜索所需手册页时，此命令在 `/opt/SUNWs8hwman1/man` 手册页树中进行查找。

注意 – 第三种方法只能临时读取一次手册页，而前两种方法可永久性读取。

使用 Sun Computer Systems 手册页

由于手册页是作为 Solaris 操作环境的一部分安装的，因此要查看已安装的手册页，应使用 `man` 命令。也可以在 Solaris 8 HW 7/03 on Sun Hardware AnswerBook 集中的《*Solaris on Sun Hardware Reference Manual Supplement*》中找到这些额外的手册页。

USBA 1.0 手册页

涵盖双 USB 架构的手册页包含在不同于其它手册页的一个软件包中（`SUNWs8hwman1` 而非 `SUNWman`）。

位于 /usr/man 目录下的 USB 手册页是 Solaris 8 2/02 文档资料集的一部分，它只涵盖原始的 USBA 架构。位于 /opt/SUNWs8hwman1/man 目录下的 USB 手册页涵盖 USBA 1.0 和原始架构。有关安装 SUNWs8hwman1 软件包的详细信息，请参见第 52 页的“安装 Sun Computer Systems 手册页”。

Computer Systems Supplement CD 上的其它文档

下表列出了 Computer Systems Supplement CD 上既不属于 AnswerBook 集部分也不属于手册页部分的文档：

HTML、PDF、PostScript 和其它格式

表 4-3 Supplement CD 上的 HTML、PDF、PostScript 和其它文档

路径	注释
Docs/README/README_en.html	Solaris 8 HW 7/03 Sun Computer Systems Supplement CD 的自述文件
Docs/HWPG/HWPG_zh.pdf	《Solaris 8 HW 7/03 Sun 硬件平台指南》（本文档还以印刷品和 AnswerBook 格式提供）
Docs/SSP_RN/SSP_RN_en.pdf	《Sun Enterprise 10000 SSP 3.5 Installation Guide and Release Notes》
Docs/COD_RN/COD_RN_en.pdf	《Sun Enterprise 10000 Capacity on Demand 1.0 Installation Guide and Release Notes》
Docs/SMS_RN/SMS_RN_en.pdf	《System Management Services (SMS) 1.2 安装指南和发行说明》
Docs/FBH/FBH_en.pdf	《Solaris Handbook for Sun Frame Buffers》（包含有关 XVR-500 图形缓冲区的信息）
Docs/REFMAN_SUPP/REFMAN_SUPP_en.pdf	《Solaris on Sun Hardware Reference Manual Supplement》
Docs/DMFE/DMFE_en.ps	《Platform Notes: The dmfe Fast Ethernet Device Driver》
Docs/SUN_FIRE_DR_UG/SUN_FIRE_DR_UG_en.ps	《Sun Fire 6800, 4810, 4800, and 3800 Systems Dynamic Configuration User Guide》

表 4-3 Supplement CD 上的 HTML、PDF、PostScript 和其它文档 (接上页)

路径	注释
Docs/VTS_PS3_DOC_SUPP/VTS_PS3_DOC_SUPP_en.pdf	《SunVTS 5.1 Patch Set 3 Documentation Supplement》
ShowMeTV_1.3/Docs/UserGuide/UG_en.ps	《ShowMe TV™ 1.3 User's Guide》
SunForum_3.1/Docs/sunforumUG.ps	《SunForum™ User's Guide》
RSC_2.2/Product/SUNWrscd	《Remote System Control 2.2 用户指南》 注意：此文档作为 RSC 软件安装的一部分从软件包安装。
System_Management_Services_1.2/Docs/816-3285-10.pdf	《Sun Fire 15K 软件概述指南》
System_Management_Services_1.2/Docs/816-2527-10.pdf	《System Management Services (SMS) 1.2 Administrator Guide》
System_Management_Services_1.2/Docs/816-2528-10.pdf	《System Management Services (SMS) 1.2 Reference Manual》

注意 - _en 表示这是英文版文档。根据地区的不同，可能也提供其它语言的文档。

更新 Ultra 1、Ultra 2、Ultra 450 和 Sun Enterprise 450 系统上的 Flash PROM

本章描述如何更新 Ultra™ 1、Ultra 2、Ultra 450 和 Sun™ Enterprise™ 450 系统上的 Flash PROM。

一些系统需要 Flash PROM 中具有较高级别的 OpenBoot™ 固件以运行 64 位模式的 Solaris™ 8 操作环境。OpenBoot 固件包含在 Ultra 1、Ultra 2、Ultra 450 和 Sun Enterprise 450 系统上的单个 Flash PROM 中。

注意 – 只有本章和后续章中指出的系统需要升级 Flash PROM。

含有 OpenBoot 的 Flash PROM 设备是一种电子可擦写设备。这意味着不必从系统板上拆下 Flash PROM，即可直接更新该固件。

确定是否需要更新 Flash PROM

只有可以运行在 64 位模式的 Solaris 8 HW 7/03 操作环境下的 sun4u 系统才有可能需要更新 Flash PROM。只能运行在 32 位模式下的系统（如 sun4c、sun4d 和 sun4m 平台组中的系统），并不需要更新固件来运行 Solaris 8 HW 7/03 软件。

注意 – 如果 Solaris 8 HW 7/03 操作环境提示需要更新系统中的 Flash PROM，则跳过第 58 页的“确定系统是否需要更新 Flash PROM”一节中的步骤，并直接转到第 59 页的“更新 Flash PROM”。

▼ 确定系统是否需要更新 Flash PROM

1. 确定系统的体系结构类型。

```
% uname -m
```

表 5-1 确定系统的体系结构

如果系统的体系结构类型为 . . . 则 . . .

- | | |
|-----------------------|------------------------------|
| • sun4u | 转到第 2 步。 |
| • sun4c, sun4d, sun4m | 不需要更新 Flash PROM。不需要再执行后续步骤。 |
-

2. 确定系统类型。

```
% uname -i
```

表 5-2 确定系统的类型

如果为下列任一类型的系统 . . . 则 . . .

- | | |
|-----------------------|------------------------------|
| SUNW、Ultra-1 | 对于每种系统类型都应转到步骤 3。 |
| SUNW、Ultra-2 | |
| SUNW、Ultra-4 | |
| SUNW、Ultra-Enterprise | |
| 上表未列出的系统 | 不需要更新 Flash PROM。不需要再执行后续步骤。 |
-

3. 确定系统中固件的版本级别。键入：

```
% prtconf -v
```


表 5-3 确定固件版本级别

如果系统类型为 ...	且版本号低于 ...	则 ...	否则 ...
SUNW、Ultra-1	3.11.1	继续执行第 59 页的“更新 Flash PROM”。	不需要更新 Flash PROM。不需要再执行后续步骤。
SUNW、Ultra-2	3.11.2	继续执行第 59 页的“更新 Flash PROM”。	不需要更新 Flash PROM。不需要再执行后续步骤。
SUNW、Ultra-4	3.7.107	继续执行第 59 页的“更新 Flash PROM”。	不需要更新 Flash PROM。不需要再执行后续步骤。
SUNW、Ultra-Enterprise	3.2.16	继续执行第 59 页的“更新 Flash PROM”。	不需要更新 Flash PROM。不需要再执行后续步骤。

更新 Flash PROM

本节描述下列内容：

- 捕获配置变量设置
- 安装 Solaris 8 HW 7/03 操作环境
- 使 Flash PROM 可写
- 更新 Flash PROM 之前执行的步骤
- 更新 Flash PROM

注意 – 从第 60 页的“捕获配置变量设置”开始执行可以得到循序渐进的指导。

在硬件上安装 Solaris 8 HW 7/03 操作环境之后，先将 Flash PROM 的写保护 / 可写跳线设置为可写位置（Sun Ultra 1 和 Ultra 2 系统），然后更新 Flash PROM 上的固件。要更改 Sun Enterprise 450 系统的写保护状态，转动外部前面板上的主开关。

如果更新过程中发生断电现象，请参考本章中稍后描述的恢复过程。

更新 Flash PROM 中的固件后，将写保护 / 可写跳线（Sun Ultra 1 和 Ultra 2 系统）还原到写保护位置。

将系统更新为正确的固件版本后，可以在 64 位模式下运行 Solaris 8 HW 7/03 软件。

捕获配置变量设置

仍然运行 Solaris 操作环境的同时，先捕获 NVRAM 配置变量设置，然后安装 Solaris 8 HW 7/03 操作环境或开始更新 Flash PROM。如果升级 Flash PROM 的过程中出现问题，用捕获的配置变量设置可以恢复自定义的设置。

▼ 捕获配置变量设置

1. 使用 `eeeprom` 实用程序，捕获系统的配置变量设置并保存到文件中。文件名为所选的任意文件名。

```
% eeeprom > 文件名
```

注意 – 如果 `oem-logo` 或 `keymap` 中安装有自定义值，这些值将会因为其内容中包含有二进制信息而无法用 `eeeprom` 实用程序进行正确显示或打印。断电后，如果要恢复这些值，用户应该确切地知道将这些值写入 NVRAM 所使用的最初方法，然后使用该方法恢复这些值。

2. 打印由 `eeeprom` 命令捕获的值。键入下列命令：

```
lp 文件名
```

必须先打印一份配置值的副本，然后再安装 Solaris 8 HW 7/03 操作环境并开始更新 Flash PROM。

▼ 安装 Solaris 8 HW 7/03 操作环境

1. 在系统上安装 Solaris 8 HW 7/03 操作环境。

请参考 Solaris 8 HW 7/03 媒体工具包中的《*Solaris 8 Advanced Installation Guide*》。安装 Solaris 8 HW 7/03 操作环境后，将提示用户是否需要更新系统中的 Flash PROM。安装此 Solaris 发行版本将提供把系统的 Flash PROM 升级到所需级别的软件。

使 Flash PROM 可写

更新 Flash PROM 中的 OpenBoot 固件之前，必须将跳线设置到可写位置（Sun Ultra 1 和 Ultra 2 系统）或将前面板上的主开关设置到适当位置（Sun Enterprise 450 系统和 Sun Ultra 450 工作站）。

Sun Ultra 1 和 Ultra 2 系统没有前面板主开关，它们的母板上配备有跳线，可将 Flash PROM 设为写保护或可写。缺省位置是 Flash PROM 写保护。要更新 Flash PROM，必须将跳线更改到可写位置。

▼ Sun Ultra 1 和 Ultra 2 系统：将跳线更改到可写位置

1. 关闭系统。键入下列命令：

```
% su
键入超级用户口令
# init 0
系统关机消息
```

2. 切断系统电源。
请参考系统的安装指南或维修手册。
3. 拆下系统检修盖。
关于这一步，请参考系统的安装指南或维修手册。
4. 使用适当的接地方式，如防静电腕带，以避免系统组件受到静电损坏。
5. 在系统的母板上找到 Flash PROM J2003 写保护 / 可写跳线：
 - 如果您的系统是 Sun Ultra 1，参见图 5-1。
 - 如果您的系统是 Sun Ultra 2，请参见图 5-2。

注意 – 如果有插卡挡住 Flash PROM 跳线，可能要拆下该卡。请参考系统的维修手册以拆下插卡。

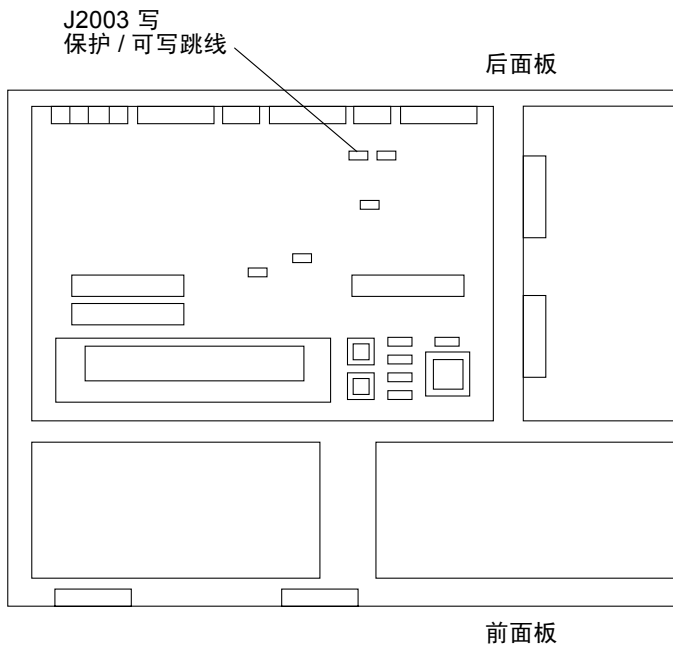


图 5-1 Sun Ultra 1 系列母板上写保护 / 可写跳线的位置

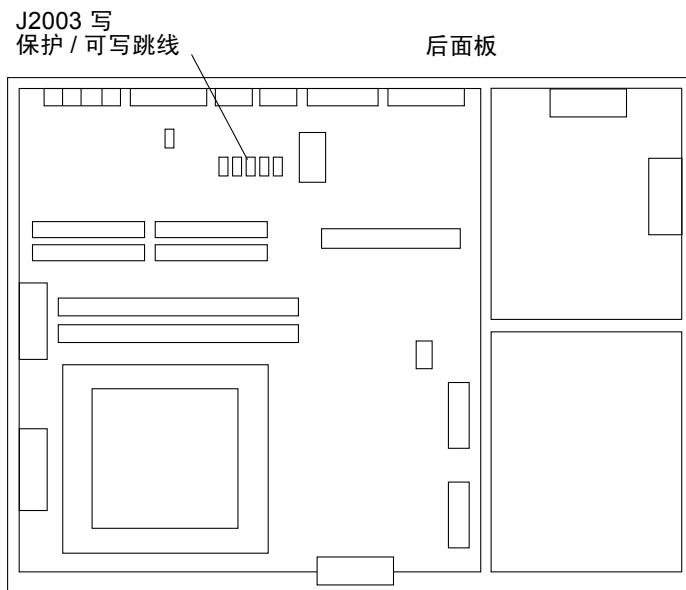


图 5-2 Sun Ultra 2 系统母板上写保护 / 可写跳线的位置

- 使用跳线器将 J2003 写保护 / 可写跳线的脚 2 和脚 3 跳接（可写）（参见图 5-3）。脚 1 由星号 (*) 标明。

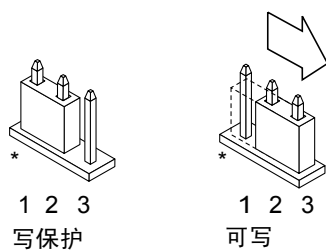


图 5-3 将写保护 / 可写跳线设置到可写位置

表 5-4 跳线设置

跳线	跳接脚 1 和脚 2	跳接脚 2 和脚 3	缺省跳线位置	名称
J2003	写保护	可写	1 + 2	写保护 / 可写

- 如果更改跳线之前从系统中取下了插卡，现在将该卡插回去。

8. 取下防静电腕带并装回系统检修盖。
9. 请转至第 65 页的“更新 Flash PROM 之前”。

Sun Enterprise 450 系统和 Sun Ultra 450 工作站：禁用写保护

对于 Sun Enterprise 450 系统和 Sun Ultra 450 工作站，不需更改跳线位置。可移动主开关以使 Flash PROM 可写。

当开关设在“锁定”位置（图 5-4）时，Flash PROM 处于写保护状态。开关设为“开”或“诊断”位置时，Flash PROM 处于可写状态。

▼ 使 Sun Enterprise 450 系统和 Sun Ultra 450 工作站上的 Flash PROM 可写

1. 更新 Flash PROM 之前，先将主开关设到“开”或“诊断”位置（图 5-4）。

注意 – 禁用 Sun Enterprise 450 系统和 Ultra 450 工作站的写保护即假定写保护 / 可写跳线已设置在缺省位置（可写）。如果以前曾将写保护 / 可写跳线更改为写保护，执行第 74 页的“Sun Enterprise 450 系统和 Ultra 450 工作站中 Flash PROM 跳线的位置”中的步骤以使 Flash PROM 可写。必须先将跳线设为可写，然后才能继续更新 Flash PROM。

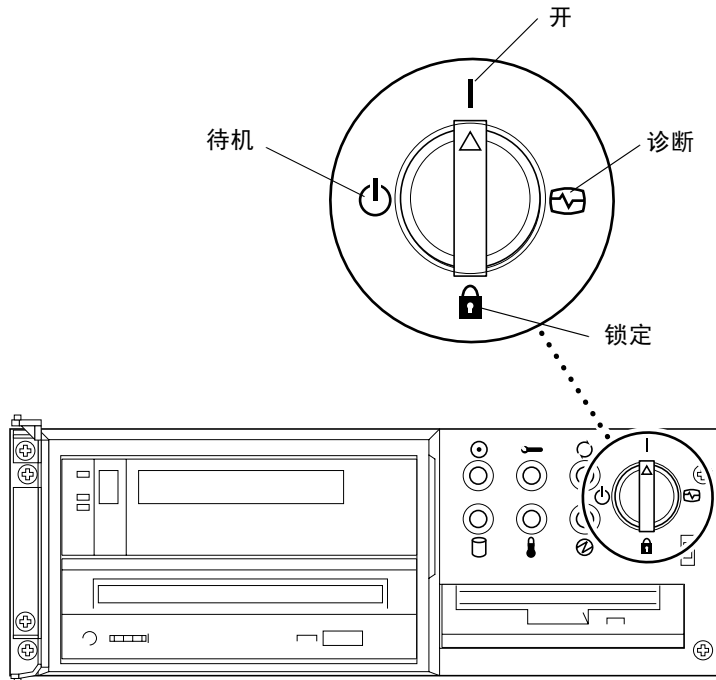


图 5-4 Sun Enterprise 450 和 Sun Ultra 450 主开关位置

更新 Flash PROM 之前

开始更新 Flash PROM 之前，请注意以下事项。



警告 – 更新 Flash PROM 期间，不允许断电。使用更新例程时，不要拆卸或插入系统板。

注意 – 如果更新 Flash PROM 时发生断电现象，执行本章稍后所述的电源中断后的恢复过程。

▼ 更新 Flash PROM

1. 如果为了设置可写跳线而关闭了系统（Ultra 1 和 Ultra 2 系统），则开启系统以使其可以引导。

2. 将系统变为单用户模式。键入下列命令：

```
% su
键入超级用户口令
# init S
```

3. 键入下列命令以执行 Flash PROM 更新脚本：

```
/bin/sh /usr/platform/sun4u/lib/prom/'/usr/bin/uname -i'
```

4. 当 Flash PROM 的更新过程开始时，将显示当前可用的 OpenBoot 固件修订版本。

系统询问有关更新系统 Flash PROM 中固件的问题时，键入 **yes**。

注意 – 如果 NVRAM 配置变量 `use-nvramrc?` 设置为 **true** 则更新脚本将 `use-nvramrc?` 复位为 **false**。如果 `use-nvramrc?` 设置为 **true**，则将仅看到关于 `use-nvramrc?` 的信息。这种情况很少见。

```
Current System Flash PROM Revision:
-----
OBP 3.5.2 1997/01/06 17:40

Available System Flash PROM Revision:
-----
OBP 3.11.1 1997/12/03 15:44

NOTE: The system will be rebooted (reset) after the firmware has
      been updated.

Do you wish to update the firmware in the system Flash PROM?
yes/no :yes

The NVRAM variable 'use-nvramrc?' was 'true'. This program will
reset it to the default value 'false'. This is being done because
the contents of the NVRAM variable 'nvramrc' may or may not be
appropriate for use with the new firmware. Do not change the value
of 'use-nvramrc?' until you evaluate the contents of 'nvramrc'.
```


5. 然后，更新脚本将询问您是否要继续。键入 **yes**。

```
Are you sure that you wish to continue? yes/no :yes

**IMPORTANT** If the power fails during the firmware update that
is about to take place, it is possible that the customized values
in the NVRAM configuration variables will revert back to their
*default values* once the system power is restored. *If* this
event occurs then it could have a significant effect on the
behavior of the system after power is restored. Following is a
list of the system's NVRAM configuration variables which have
default values and have been customized. You may wish to write
this information down so that the values may be restored after
recovery from a power loss.

Name: sbus-probe-list
Default: 01
Current: 10
Name: nvramrc
Default: <null>
Current: ." This is a sample message which indicates that nvramrc
has been modified." cr
```

如果已经自定义了任何 NVRAM 配置变量，更新过程中将显示其缺省值和当前值。

注意 – 更新后，可能要评估是否要修改上一屏幕显示的自定义值。

脚本将自动引导计算机并显示以下消息：

```
Erasing the top half of the Flash PROM.
Programming OBP into the top half of the Flash PROM.
Verifying OBP in the top half of the Flash PROM.

Erasing the bottom half of the Flash PROM.
Programming OBP into the bottom half of Flash PROM.
Verifying OBP in the bottom half of the Flash PROM.

Erasing the top half of the Flash PROM.
Programming POST into the top half of Flash PROM.
Verifying POST in the top half of the Flash PROM.

The system's Flash PROM firmware has been updated.

Please wait while the system is rebooted . . .
显示系统的重新引导消息。
.....
NOTICE: 64-bit OS installed, but the 32-bit OS is the default for
the processor on this system.

See boot(1M) for more information.
Booting the 32-bit OS/
```

6. 成为 root 用户并通过编辑 /platform/ 平台名 /boot.conf 将缺省内核由 32 位更改为 64 位。

```
# cd /platform/sun4u/
# ls
boot.conf  cprboot    cprbooter  kadb        kernel      ufsboot
# vi boot.conf
```

取消对行 `ALLOW_64BIT_KERNEL_ON_UltraSPARC_1_CPU=true` 的注释。

7. 如果您拥有 Sun Ultra 1 或 Ultra 2 系统，将跳线更改回写保护位置。
 - a. 让系统引导以成为超级用户。
 - b. 在超级用户提示符下键入 `init 0` 以中止系统。
 - c. 切断系统电源。

- d. 打开系统装置（请参考系统的安装或维修手册）。
- e. 正确地佩带防静电腕带（参考系统的安装或维修手册）。
- f. 将 J2003 可写 / 写保护跳线复位为写保护位置。跳接脚 1 和脚 2 即处于写保护状态（参见图 5-1、图 5-2、图 5-5 和表 5-4）。如果有插卡挡住跳线，则复位跳线之前可能要取下该卡。脚 1 由星号 (*) 标明。

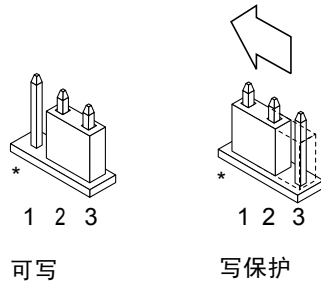


图 5-5 将写保护 / 可写跳线移回写保护位置

- g. 如果更改跳线之前从系统中取下了插卡，现在将该卡插回去。
 - h. 取下防静电腕带并装回系统检修盖。
 - i. 接通系统电源。
8. 如果使用的是 Sun Enterprise 450 系统或 Sun Ultra 450 工作站，将主开关置于“待机”位置，等待几秒钟，然后再次接通电源。
接通电源后将刷新系统内存中的任何旧的固件代码。

Flash PROM 更新时电源故障的恢复

如果更新 Flash PROM 时断电，完成系统断电恢复过程。

Sun Ultra 1 和 Ultra 2 系统、Sun Enterprise 450 系统和 Sun Ultra 450 工作站

如果更新 Flash PROM 时系统断电，则完成以下步骤：

1. 将电源开关旋转到“待机”位置以防止恢复电源时瞬时电流冲击系统。
2. 系统所在位置的电源恢复后，将电源开关重新旋转到“开”位置。

电源恢复后，在系统中会发生下列两种恢复情形之一。按照相应情形中描述的指导执行。

情形 1 — 电源恢复后系统恢复

如果电源恢复后系统试图自动引导，则*必须*完成 Flash PROM 更新进程。

情形 2 — 电源恢复后系统不恢复

如果在电源恢复后，系统不引导，而是运行诊断程序，或返回到 PROM 监视器的 ok 提示符下，请完成以下步骤：

1. 如果已通过串行口进行更新，且系统还安装有一个图像缓冲器和键盘，或如果安装有键盘和多个图像缓冲器：
 - a. 将每个图像缓冲器连接到监视器。
 - b. 确定已将输出重定向到某一个图像缓冲器。
 - 由于恰巧在电源断电之前更新固件，NVRAM 配置变量*可能*已修改。如果发生这种情况，则系统输出可能已重定向到另一台设备，而不是最初显示它的设备。仅当系统上连接了键盘时才会发生这种情况。
 - 如果系统上没有连接键盘，且 NVRAM 配置变量设置为缺省值，则系统输入和输出都将定向到串行口 A。
2. 如果在所安装的所有图像缓冲器和串行口 A 上都找不到输出，将引导控制跳线设置为从 PROM 中当前未选择的半区引导。参见第 62 页的图 5-1、图 5-2、图 5-6 和图 5-7。主逻辑板上的星号 (*) 标明脚 1 的位置。
 - 如果跳线设置为从高半区引导，改为从低半区引导（跳接脚 2 和脚 3）。请参见图 5-6。

- 如果跳线设置为从低半区引导，改为从高半区引导（跳接脚 1 和脚 2）。请参见图 5-6。

表 5-5 引导控制跳线

系统	跳线	跳接脚 1 和脚 2	跳接脚 2 和脚 3	缺省跳线位置	名称
Ultra 1、2	J2204	从高半区引导	从低半区引导	2 + 3	引导控制
Sun Enterprise 450 或 Sun Ultra 450 工作站	J5501	从高半区引导	从低半区引导	2 + 3	引导控制

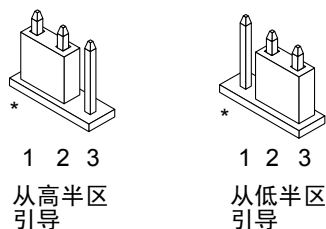


图 5-6 将引导控制跳线设置为低半区引导或高半区引导

3. 接通系统电源。
 - 如果系统恢复，重新引导以完成编程进程。
 - 如果系统不恢复，再次重复第 1 步和第 2 步。
4. 如果系统仍不恢复，与 Sun 服务提供机构或授权的本地 Sun 服务提供机构联系。

恢复 NVRAM 配置变量

如果出于某种原因（例如断电），Flash PROM 更新进程未成功完成，则需要将 diag-switch? 恢复为缺省值 false，并恢复所有 NVRAM 配置变量的自定义值。

注意 – 仅当出于某种原因 NVRAM 配置变量未复位为其自定义值或 diag-switch? 未设置为适当值时才执行本节中的步骤。

1. 在提示符下键入 `reboot` 重新引导系统。

如果 `diag-switch?` 设置为 `true` 且系统重新通电，将运行诊断程序。运行诊断程序可能需要几分钟。此外，系统将试图在诊断完成后从网络引导。

注意 – 其它 NVRAM 变量可能复位为其缺省值，这可能会以其它方式影响系统。例如，如果通过串行口更新 Flash PROM 且系统仍连接着键盘，则用户无法再从串行口连接处接收到任何响应。固件将等待接收键盘输入。

2. 引导系统时，按下列任一方法转到 `ok` 提示符下。
 - a. 按下键盘上的 Stop-a。
 - b. 如果正在终端上运行并连接到系统的串行口 A，按 Break 键。
 - c. 如果通过 telnet 连接方式连接到串行口 A，同时按下 Ctrl 和] 键以发送 Break 序列。这将返回到 telnet 命令行。在 telnet 命令行下键入 `send brk`。
 - d. 如果通过 tip 连接方式连接到串行口 A，快速依次键入 `~#` 以发送 Break 序列。
3. 将配置变量的缺省值复位为当前值（参见第 60 页的“捕获配置变量设置”中使用 `eeeprom` 命令捕获的值以及在该过程中的步骤 1 记录下的值）。在 `ok` 提示符下，为每个配置变量键入下列命令：

```
ok setenv 变量名 当前值
```

例如：

```
ok setenv auto-boot? false
```

`setenv` 命令将输入的每个配置变量复位为当前值。

4. 如果 OpenBoot `diag-switch?` 变量设置为 `true`（`false` 为缺省值），且系统已重新加电，将运行诊断程序。此外，引导系统时，系统将试图从网络引导。除非在 Flash PROM 更新前已将 `diag-switch?` 设置为 `true`，否则，将 `diag-switch?` 设置为 `false`，缺省值：

```
ok setenv diag-switch? false
```

5. 如果在 Flash PROM 更新前，已将配置变量 `use-nvramrc?` 设置为 `true`，那么，作为更新的一部分，变量 `use-nvramrc?` 将被设置为 `false`，因为 NVRAM 配置变量 `nvramrc` 的内容可能适用于，或不适用于新固件。如果要变量 `use-`

`nvrnrc?` 更改回 `true`，可先用 `printenv nvrnrc` 评估 `nvrnrc` 的内容，然后用 `setenv use-nvrnrc? true` 命令将配置变量 `use-nvrnrc?` 设置为 `true`。

6. 确保已正确设置其它配置变量。
 - a. 使用 `printenv OpenBoot` 命令显示 NVRAM 配置变量及其设置。
 - b. 在 PROM 监视器的 `ok` 提示符下，可以使用 `OpenBoot` 命令恢复配置变量的值。请参考《*OpenBoot 3.x Command Reference Manual*》。还可以在 Solaris 操作系统下作为超级用户使用 `eeprom` 实用程序。请参见 `eeprom` 手册页说明以获取更多信息。
7. 如果使用的是 Sun Enterprise 450 或 Ultra 450，将主开关转到“待机”位置，等待几秒钟，然后再次接通电源。如果使用的是 Ultra 1 或 Ultra 2 系统，键入 `reset-all`。

如果将 `auto-boot?` NVRAM 配置变量设置为 `true`，且变量 `boot-device` 包含安装了 Solaris 8 HW 7/03 操作环境的设备或设备别名，则系统将引导 Solaris 8 HW 7/03 操作环境。

错误消息

大多数的错误消息都已出现在 Flash PROM 更新过程中。本节包含 Flash PROM 更新过程中未出现的错误消息。

保留的页 /mmap 故障

如果在登录 Flash 升级程序后，紧接着看到类似 `Flash Update 2.0: Program and system initialization in progress... eeprom:(attach) No retained page found in device tree` 的错误消息，那么在尝试 Flash PROM Update 时，升级将失败，显示以下消息：

```
Do you wish to update the firmware in the system Flash PROM? yes/no
: yes
eeprom:(mmap) on retained page failed: no retained page found
Flash Update: MMAP call failed.
: No such device or address
```

如果出现此错误，在超级用户提示符下发出 `reboot` 命令并让系统不受干扰地返回到 Flash PROM 更新查询。通过完成第 65 页的“更新 Flash PROM”一节中的步骤，再次尝试更新 Flash PROM。如果顺利重新引导，但 Flash PROM 更新故障因同样原因再次出现，请与您的授权服务提供商联系。

Sun Enterprise 450 系统和 Ultra 450 工作站中 Flash PROM 跳线的位置

Sun Enterprise 450 系统和 Ultra 450 系统的 Flash PROM 更新过程假定写保护 / 可写跳线设置为缺省位置（可写）。为了更新 Flash PROM，必须将写保护 / 可写跳线移到可写位置。

主逻辑板上的三个跳线会影响 Flash PROM 的操作。图 5-7 显示跳线位置，表 5-6 描述它们的功能。

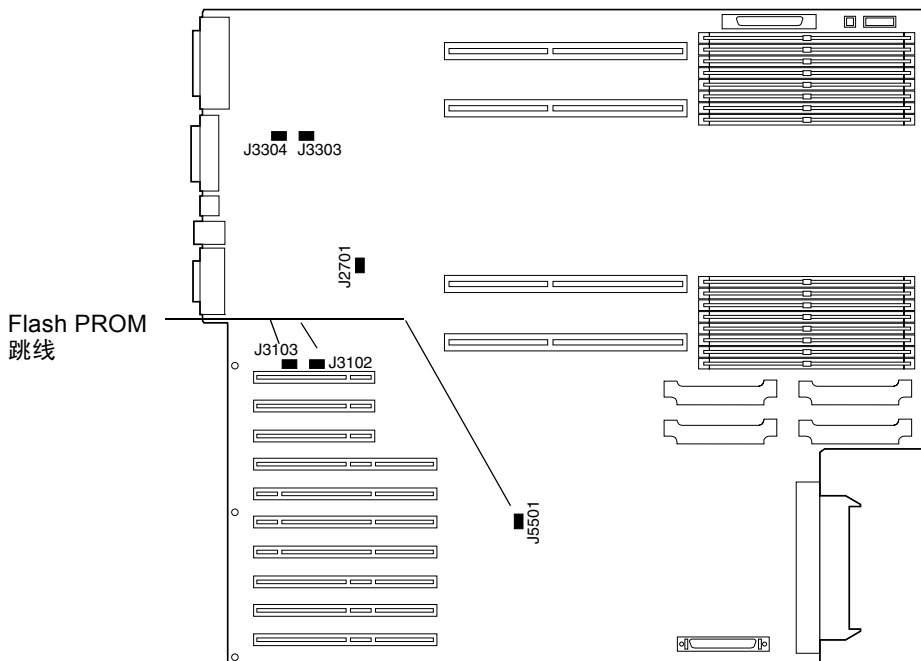


图 5-7 Sun Enterprise 450 系统和 Sun Ultra 450 工作站中的 Flash PROM 跳线

表 5-6 Sun Enterprise 450 和 Ultra 450 Flash PROM 跳线设置

跳线	跳接脚 1 和脚 2	跳接脚 2 和脚 3	缺省跳线位置	受控信号
J3102	Flash PROM	不使用	1 + 2	FLASH PROM SEL
J3103	写保护	可写	2 + 3	FLASH PROM PROG ENABLE
J5501	从高半区引导	从低半区引导	2 + 3	XOR LOGIC SET

确保将写保护 / 可写跳线设置到可写位置，即跳接脚 2 和脚 3（参见图 5-8）。脚 1 由星号 (*) 标明。

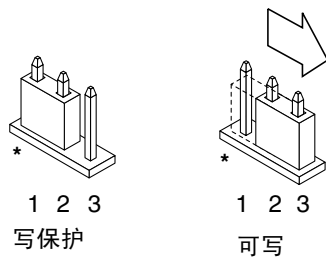


图 5-8 设置 Sun Enterprise 450 或 Ultra 450 上的 J3103 写保护 / 可写跳线

更新 Sun Enterprise 3x00、4x00、5x00 和 6x00 系统上的 Flash PROM

本章描述更新 Sun Enterprise 3x00、4x00、5x00 和 6x00 系统中的 Flash PROM 的步骤。

一些系统需要 Flash PROM 中具有较高级别的 OpenBoot™ 固件以运行 64 位模式的 Solaris™ 8 操作环境。OpenBoot 固件包含在若干不同系统板上的若干个 PROM 中。

含有 OpenBoot 的 Flash PROM 设备是一种电子可擦写设备。这意味着不必从系统板上拆下 Flash PROM，即可直接更新该固件。Solaris 8 HW 7/03 工具包中包括更新系统中的 Flash PROM 所需的例程和指导。

确定是否需要更新 Flash PROM

注意 – 如果使用的系统是 Ultra™ Enterprise™ 10000，就不需要进行更新，因为 Ultra Enterprise 10000 没有 Flash PROM。

只有可以运行在 64 位模式的 Solaris 8 HW 7/03 操作环境下的 sun4u 系统才有可能需要更新 Flash PROM。只能运行在 32 位模式下的系统（如 sun4c、sun4d 和 sun4m 平台组中的系统），并不需要更新固件来运行 Solaris 8 HW 7/03 软件。

注意 – 如果 Solaris 8 HW 7/03 操作环境提示需要更新系统中的 Flash PROM，则跳过第 78 页的“确定系统是否需要更新 Flash PROM”一节中的步骤，并直接转到第 79 页的“更新 Flash PROM”。

▼ 确定系统是否需要更新 Flash PROM

1. 确定系统的体系结构类型。

```
% uname -m
```

表 6-1 确定系统的体系结构

如果系统的体系结构类型为 . . . 则 . . .

- | | |
|-----------------------|------------------------------|
| • sun4u | 转到第 2 步。 |
| • sun4c, sun4d, sun4m | 不需要更新 Flash PROM。不需要再执行后续步骤。 |
-

2. 确定系统类型。

```
% uname -i
```

表 6-2 确定系统的类型

如果为下列任一类型的系统 . . . 则 . . .

- | | |
|-----------------------|---|
| SUNW、Ultra-1 | 转到第五章“更新 Ultra 1、Ultra 2、Ultra 450 和 Sun Enterprise 450 系统上的 Flash PROM”。 |
| SUNW、Ultra-2 | |
| SUNW、Ultra-4 | |
| SUNW、Ultra-Enterprise | 转到第 3 步。 |
| 上表未列出的系统 | 不需要更新 Flash PROM。不需要再执行后续步骤。 |
-

3. 确定系统中固件的版本级别。键入 `prtconf -V`（大写字母 V）。

```
% prtconf -V
```

表 6-3

如果系统类型为 ...	且版本号低于 ...	则 ...	否则 ...
SUNW、Ultra-Enterprise	3.2.24	继续执行第 79 页的“更新 Flash PROM”。	不需要更新 Flash PROM。 不需要再执行后续步骤。
SUNW、Ultra-1	3.11.1	继续执行第五章。	不需要更新 Flash PROM。 不需要再执行后续步骤。
SUNW、Ultra-2	3.11.2	继续执行第五章。	不需要更新 Flash PROM。 不需要再执行后续步骤。
SUNW、Ultra-4	3.7.107	继续执行第五章。	不需要更新 Flash PROM。 不需要再执行后续步骤。

更新 Flash PROM

本节描述下列内容：

- Flash PROM 更新过程
- 捕获 NVRAM 配置变量设置
- 使 Flash PROM 可写
- 更新 Flash PROM 之前执行的步骤
- 更新 Flash PROM

Flash PROM 更新过程

注意 – 从第 80 页的“捕获配置变量设置”开始执行可以得到循序渐进的指导。

安装 Solaris 8 HW 7/03 操作环境后，确保外部前面板主开关已设到“开”或“诊断”位置。

Flash PROM 更新期间，注意屏幕上的消息，这些消息报告可能复位为其缺省值的配置变量。更新完毕，且在复位系统或先断开然后接通系统电源后，根据需要修改配置变量以恢复自选设置。

如果更新过程中发生断电现象，请参考本章中稍后描述的恢复过程。

将系统更新为正确的固件版本后，可以在 64 位模式下运行 Solaris 8 HW 7/03 软件。

捕获配置变量设置

仍然运行 Solaris 操作环境的同时，先捕获 NVRAM 配置变量设置，然后安装 Solaris 8 HW 7/03 操作环境或开始更新 Flash PROM。

作为 Flash PROM 更新的一部分，NVRAM 配置变量可能已更改为缺省值。要确保将缺省值更改为自定义的值，需要使用 `eeeprom` 命令保存 NVRAM 配置变量的当前状态。

▼ 捕获配置变量设置

1. 使用 `eeeprom` 实用程序，捕获系统的配置变量设置并保存到文件中。键入 `eeeprom > 文件名`。文件名为所选的任意文件名。

```
% eeeprom > 文件名
```

注意 – 如果 `oem-logo` 或 `keymap` 中安装有自定义值，这些值将会因为其内容中包含有二进制信息而无法用 `eeeprom` 实用程序进行正确显示或打印。断电后，如果要恢复这些值，用户应该确切地知道将这些值写入 NVRAM 所使用的最初方法，然后使用该方法恢复这些值。

2. 打印由 `eeeprom` 命令捕获的值。必须先打印一份配置值的副本，然后再安装 Solaris 8 HW 7/03 操作环境并开始更新 Flash PROM。键入下列命令：

```
lp 文件名
```

▼ 安装 Solaris 8 HW 7/03 操作环境

1. 在系统上安装 Solaris 8 HW 7/03 操作环境。

请参考 Solaris 8 HW 7/03 媒体工具包中的《*Solaris 8 Advanced Installation Guide*》。安装 Solaris 8 HW 7/03 操作环境后，将提示用户是否需要更新系统中的 Flash PROM。安装此 Solaris 发行版本将提供把系统的 Flash PROM 升级到所需级别的软件。

使 Flash PROM 可写

更新 Flash PROM 中的 OpenBoot 固件之前，必须将前面板主开关设到正确位置以允许 Flash PROM 可写。

当开关设在“锁定”位置（图 6-1）时，Flash PROM 处于写保护状态。当开关设在“开”或“诊断”位置时，Flash PROM 处于可写状态。

图 6-1 显示 16 插槽 Sun Enterprise 6000 系统上主开关的位置。本节所述的服务器系统具有相同的主开关位置。

▼ 使 Flash PROM 可写

1. 更新 Flash PROM 之前，先将主开关设到“开”或“诊断”位置（图 6-1）。

注意 – 禁用服务器上的写保护即假定服务器的写保护 / 可写跳线已设为缺省位置（可写）。如果以前取下了写保护 / 可写跳线，请执行第 89 页的“Sun Enterprise 服务器系统中 Flash PROM 跳线的位置”中的步骤以使 Flash PROM 可写。

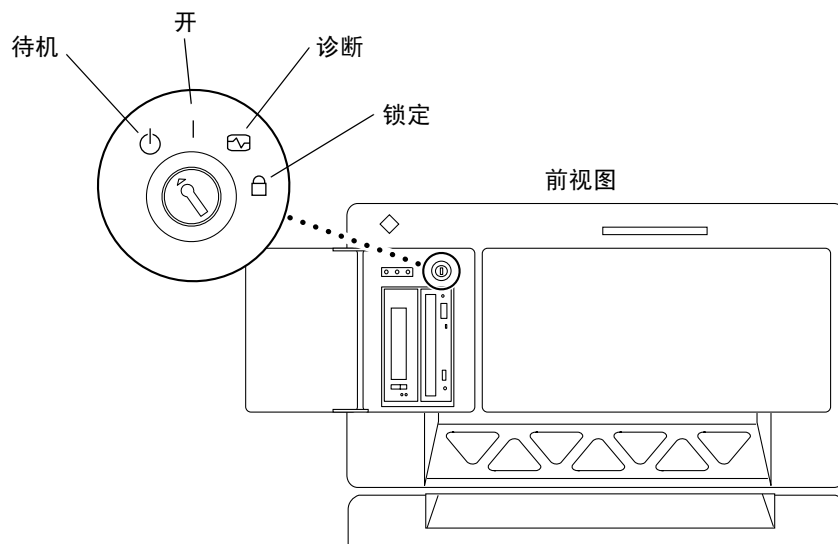


图 6-1 Sun Enterprise 6x00、5x00、4x00、3x00 主开关位置

更新 Flash PROM 之前

开始更新 Flash PROM 之前，请注意以下警告。



警告 – 更新 Flash PROM 期间，请勿断电。使用更新例程时，不要拆卸或插入系统板。



警告 – Flash 更新可能导致缺省 NVRAM 值覆盖自定义的 NVRAM 变量值。确保记录所显示的自定义值和缺省值，以便更新 Flash PROM 后仍可恢复这些值。

注意 – 如果更新 Flash PROM 时发生断电现象，执行本章稍后所述的电源中断后的恢复过程。

手工运行 Flash PROM 更新脚本

通常，Flash PROM 更新脚本在启动时运行。也可按下列步骤来手工运行 Flash PROM 更新脚本：

1. 将系统变为单用户模式。键入下列命令：

```
% su
键入超级用户口令
# init S
```

2. 键入下列命令以执行 Flash PROM 更新脚本：

```
/bin/sh /usr/platform/sun4u/lib/prom/'/usr/bin/uname -i'
```

在运行“更新 Flash PROM”一节中的脚本时，按照所提供的指导循序渐进地进行操作。从第 2 步开始（不执行 reboot 命令）。

▼ 更新 Flash PROM

1. 重新引导系统。在超级用户提示符下键入 reboot。

```
# reboot
```


2. 如果需要更新 Flash PROM， Flash PROM 更新脚本将显示下列消息：

This system has older firmware. Although the current firmware is fully capable of running the 32-bit packages, you will not be able to run the 64-bit packages installed on this system until you update the system flash PROM.

This system ships with flash PROM write-protect jumpers in the "write enabled" position. Unless the jumpers on this system have been changed, there is no need to change them in order to run the system flash PROM update.

The front panel keyswitch on this system must NOT be in the "SECURE" position while the system flash PROM update is running. Please check the keyswitch position before answering the next question.

See the Hardware Platform Guide for more information.

Please answer the next question within 90 seconds, or press the ENTER key to disable the timer.

Would you like to run the system flash PROM update now?
(By default the system flash PROM update will not be run now.)
yes or no?[y,n] **y**
Extracting files
Loading flashprom driver

3. 当开始 Flash PROM 更新过程时，将显示当前的和可用的系统板 PROM 修订版本。

```
Current System Board PROM Revisions:
```

```
-----  
Board 0: CPU/Memory OBP 3.2.16 1998/06/08 16:58 POST 3.9.4 1998/06/09 16:25  
Board 2: CPU/Memory OBP 3.2.16 1998/06/08 16:58 POST 3.9.4 1998/06/09 16:25  
Board 4: CPU/Memory OBP 3.2.16 1998/06/08 16:58 POST 3.9.4 1998/06/09 16:25  
Board 6: CPU/Memory OBP 3.2.16 1998/06/08 16:58 POST 3.9.4 1998/06/09 16:25  
Board 1: I/O Type 2 FCODE 1.8.3 1997/11/14 12:41 iPOST 3.4.6 1998/04/16 14:22  
Board 3: I/O Type 5 FCODE 1.8.7 1997/12/08 15:39 iPOST 3.4.6 1998/04/16 14:22  
Board 7: I/O Type 5 FCODE 1.8.7 1997/12/08 15:39 iPOST 3.4.6 1998/04/16 14:22
```

```
Available 'Update' Revisions:
```

```
-----  
CPU/Memory OBP 3.2.16 1998/06/08 16:58 POST 3.9.4 1998/06/09 16:25  
I/O Type 1 FCODE 1.8.3 1997/11/14 12:41 iPOST 3.4.6 1998/04/16 14:22  
I/O Type 2 FCODE 1.8.3 1997/11/14 12:41 iPOST 3.4.6 1998/04/16 14:22  
I/O Type 3 FCODE 1.8.7 1997/05/09 11:18 iPOST 3.0.2 1997/05/01 10:56  
I/O Type 4 FCODE 1.8.7 1997/12/08 15:39 iPOST 3.4.6 1998/04/16 14:22  
I/O Type 5 FCODE 1.8.7 1997/12/08 15:39 iPOST 3.4.6 1998/04/16 14:22
```

4. 如果自定义了任何 NVRAM 配置变量，更新过程将显示缺省值和自定义（当前）值。

```
Verifying Checksums: Okay

Do you wish to flash update your firmware? y/[n] : y
**IMPORTANT** As a consequence of the firmware upgrade that is
about to take place, it is very possible that the customized
values in the configuration variables will revert to their
*default values* upon the next system power-cycle or soft-reset.
If this happens, it could have a significant effect on the
behavior of the system after the power-cycle or soft-reset.
Following is a list of the system's NVRAM configuration variables
which have been customized (i.e. they are different than the
default values).
You may wish to write down the values of the indicated
configuration variables so that they may be restored (if
necessary) after the next power-cycle or soft-reset.
Name: auto-boot?
Default: true
Current: false

Name: boot-file
Default: <null>
Current: kadb -d
```

5. 注意当前设定的变量和值。

可记下当前值或标记在第 80 页的“捕获配置变量设置”中捕获的 eeprom 输出，以便知道更新 Flash PROM 后需要更改哪些 VRAM 配置变量的缺省值。

6. 如果主开关设为“锁定”位置，将会看到下列错误消息。

```
FPROM Write Protected: Check Write Enable Jumper or Front Panel
Key Switch.
```

将主开关置为“开”或“诊断”位置以使 Flash PROM 可写，然后在 # 提示符下键入 reboot。

7. 然后，更新进程将询问是否继续。确保已经把主开关设为“开”或“诊断”位置，然后键入 y。Flash PROM 将被更新。

```
Are you sure that you wish to continue? y/[n] : y

Updating Board 0: Type 'cpu' (PromID=1a4)
1 Erasing ..... Done.
1 Verifying Erase ..... Done.
1 Programming ..... Done.
1 Verifying Program ..... Done.

Updating Board 1: Type 'upa-sbus' (PromID=1a4)
1 Erasing ..... Done.
1 Verifying Erase ..... Done.
1 Programming ..... Done.
1 Verifying Program ..... Done.

Updating Board 4: Type 'dual-pci' (PromID=1a4)
1 Erasing ..... Done.
1 Verifying Erase ..... Done.
1 Programming ..... Done.
1 Verifying Program ..... Done.

Updating Board 6: Type 'dual-pci' (PromID=1a4)
1 Erasing ..... Done.
1 Verifying Erase ..... Done.
1 Programming ..... Done.
1 Verifying Program ..... Done.

Unloading flashprom driver

The new firmware will not take effect until the system is power-
cycled.
```

8. 更新 Flash PROM 后，系统将询问您是否要中止系统。键入 yes。

```
Do you wish to halt the system now? yes or no? yes
```

显示系统关机消息。

```
Program terminated
ok
```

注意 – 如果在询问是否要中止系统时给予否定回答 (no)，安装仍将继续，但直到重新引导系统后更新的固件方才生效。下次重新引导系统时，NVRAM 配置变量将更改为缺省值。如果自定义了 NVRAM 配置变量，必须将这些值改为其自定义设置。

9. 将主开关设到“待机”位置。
10. 接通系统电源。因为在 Flash PROM 更新过程中已将 OpenBoot diag-switch? 设为 true，所以将在系统引导时运行诊断程序。运行诊断程序可能需要几分钟。

注意 – 其它 NVRAM 变量可能复位为其缺省值，这可能会以其它方式影响系统。例如，如果通过串行口更新 Flash PROM 且系统仍连接着键盘，则用户无法再从串行口连接处接收到任何响应。固件将等待接收键盘输入。表 6-4（见后）将描述 NVRAM 设置的替代方法。

11. 引导系统时，按下下列任一方法转到 ok 提示符下。
 - a. 按下键盘上的 Stop-a。
 - b. 如果正在终端上运行并连接到系统的串行口 A，按 Break 键。
 - c. 如果通过 telnet 连接方式连接到串行口 A，同时按下 Ctrl 和 J 键以发送 Break 序列。这将返回到 telnet 命令行。在 telnet 命令行下键入 send brk。
 - d. 如果通过 tip 连接方式连接到串行口 A，快速依次键入 ~# 以发送 Break 序列。
12. 将配置变量的缺省值复位为当前值（参见第 80 页的“捕获配置变量设置”中使用 eeprom 命令捕获的值以及在该过程的步骤 1 中记录下的值）。在 ok 提示符下，为每个配置变量键入下列命令：

```
ok setenv 变量名 当前值
```

例如：

```
ok setenv auto-boot? false
```

setenv 命令将输入的每个配置变量复位为当前值。

13. 更新 Flash PROM 时，OpenBoot 的 diag-switch? 变量已设为 true。如果 diag-switch? 设为 true，重新引导系统后将运行诊断程序。如果不想在引导时运行诊断程序，使用 setenv diag-switch? false 命令将 diag-switch? 设为 false。

14. 确保已正确设置其它配置变量。表 6-4 描述了如果在更新 Flash PROM 之前未设置缺省 NVRAM 配置变量将可能出现的问题。
- 使用 `printenv OpenBoot` 命令显示 NVRAM 配置变量及其设置。
 - 使用 `setenv OpenBoot` 命令将 NVRAM 配置变量恢复为自定义值（`nvrामrc` 配置变量除外）。
 - 有关 `nvrामrc` 配置变量，请参考表 6-4 以获取如何将配置变量恢复为自定义设置的信息。有关 NVRAM 配置变量的其它信息，请参考《*OpenBoot 3.x Command Reference Manual*》。

表 6-4

变量名	缺省值	说明
<code>output-device</code>	<code>screen</code>	更新 Flash PROM 之前，如果未将 <code>output-device</code> 设为缺省值，更新后输出设备就有可能不是用户所期望的。
<code>input-device</code>	<code>keyboard</code>	更新 Flash PROM 之前，如果未将 <code>input-device</code> 设为缺省值，更新后输入设备就有可能不是用户所期望的。
<code>ttyb-mode</code>	<code>9600,8,n,1,-</code>	如果从串行口 A 或 B 以非缺省的端口设置（如波特率、位数、奇偶校验、停止位数、握手信号等）运行任何设备，则更新 Flash PROM 后那些通讯线路会无法正常工作。
<code>ttya-mode</code>	<code>9600,8,n,1,-</code>	如果从串行口 A 或 B 以非缺省的端口设置（如波特率、位数、奇偶校验、停止位数、握手信号等）运行任何设备，则更新 Flash PROM 后那些通讯线路会无法正常工作。
<code>boot-command</code>	<code>boot</code>	如果存在 <code>boot</code> 的任何自定义标记，则更新 Flash PROM 后系统无法正常引导。
<code>auto-boot?</code>	<code>true</code>	更新 Flash PROM 后，首次复位或接通电源时，系统将试图自动引导。在 <code>auto-boot?</code> 设为 <code>false</code> 时，系统不自动引导。
<code>diag-switch?</code>	<code>true</code>	更新 Flash PROM，而且重新引导系统或接通电源后， <code>diag-switch?</code> 可能设为 <code>true</code> 。如果 <code>diag-switch?</code> 设置为 <code>true</code> ，将在引导时运行诊断程序。同样地，系统将试图通过与更新 Flash PROM 前不同的设备来引导。
<code>diag-device</code>	<code>disk</code>	如果更新前 <code>diag-switch?</code> 设为 <code>true</code> ，则此设备很可能会作为引导设备。更新 Flash PROM 后，此设备就有可能不是引导设备。
<code>diag-file</code>	空串	更新 Flash PROM 之前，如果用户正在引导自定义内核文件，且更新 Flash PROM 后 <code>diag-switch?</code> 已设为 <code>true</code> ，则更新 Flash PROM 后，就可能不用那些自定义命令。
<code>boot-file</code>	空串	更新 Flash PROM 之前，如果用户正在引导自定义内核文件，且 <code>diag-switch?</code> 已设为 <code>false</code> （缺省值），则更新 Flash PROM 后，就有可能不引导自定义内核文件。

表 6-4 (接上页)

变量名	缺省值	说明
boot-device	disk net	如果指定了另一组引导设备，更新 Flash PROM 后可能会引导不正确的设备。
use-nvramrc?	false	如果在 nvramrc 中包含自定义命令，且 use-nvramrc? 设置为 true，则更新 Flash PROM 后那些自定义命令可能不再使用。
nvramrc	空	如果在 nvramrc 中包含自定义命令，则更新 Flash PROM 后那些自定义命令可能会丢失。不要使用 setenv 更改 nvramrc 变量。替代地，使用 nvedit 和 nvstore。如果 nvramrc 变量包含的固件增补程序与经过编程的新固件不兼容，则不要将 nvramrc 变量改回其初始自定义值。
oem-logo?	false	如果更新 Flash PROM 之前，oem-logo? 被设为 true，则更新之后可能丢失 oem-logo 的值，而且可能将 oem-logo? 设置为 false。
oem-banner?	false	如果更新 Flash PROM 之前，oem-banner? 被设为 true，则更新之后可能丢失 oem-banner? 的值，而且可能将 oem-banner? 设置为 false。

15. 将主开关转到“待机”位置，等候数秒，然后重新接通电源。

接通电源后将刷新系统内存中的任何旧的固件代码。

如果将 auto-boot? NVRAM 配置变量设为 true，并且 boot-device 变量包含安装 Solaris 8 HW 7/03 操作环境的设备或设备别名，则系统将引导 Solaris 8 HW 7/03 操作环境。从而，完成 Flash PROM 更新过程。

Sun Enterprise 服务器系统中 Flash PROM 跳线的位置

如果以前移走了写保护 / 可写跳线，必须重新安装该跳线后才能成功地执行 Flash PROM 更新过程。

Sun Enterprise 3x00、4x00、5x00 和 6x00 系统的时钟板上装有跳线 P0601，它控制是否可以更新 Flash PROM。

- 如果装有跳线 P0601，所有的 Flash PROM 均能更新。
- 如果移走跳线 P0601，所有的 Flash PROM 均不能更新。

如果以前移走了跳线 P0601，必须重新安装该跳线后才能完成 Flash PROM 更新过程。



警告 – 时钟板不支持热插拔。系统关机并切断电源后，方可拆卸时钟板。

安装 P0601 跳线

要安装 P0601 跳线，执行以下步骤：

1. 中止系统，然后将主开关转到“待机”位置。
2. 从系统拆卸时钟板（请参见图 6-2）。

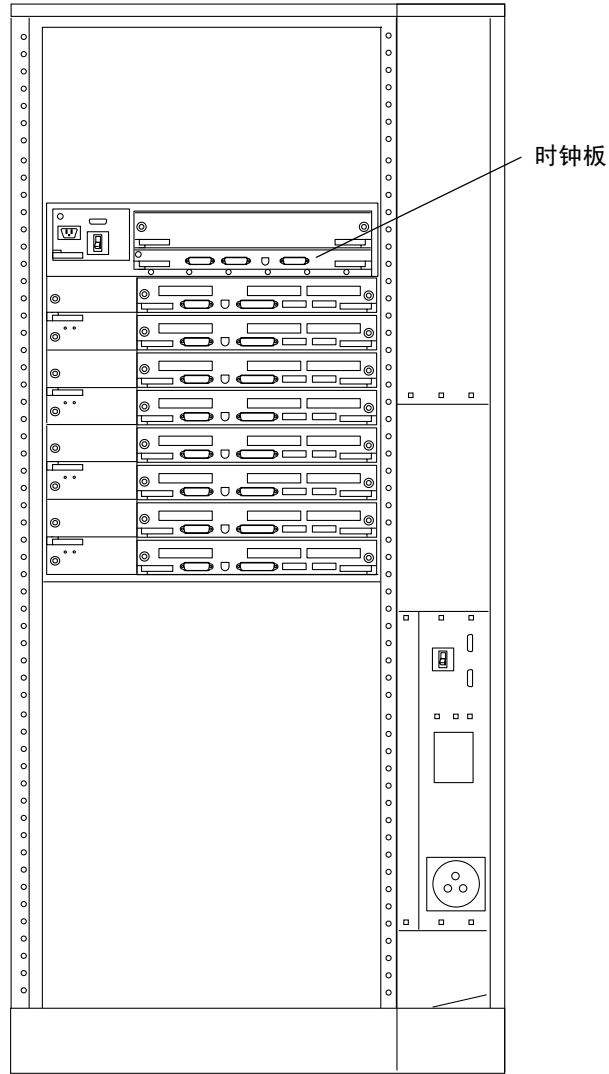


图 6-2 Sun Enterprise 6000 系统的后视图

注意 – 图 6-2 所示为 16 插槽系统。也有配置 4、5 和 8 插槽的系统。

3. 在时钟板上找到 P0601 跳线的位置（图 6-3）。

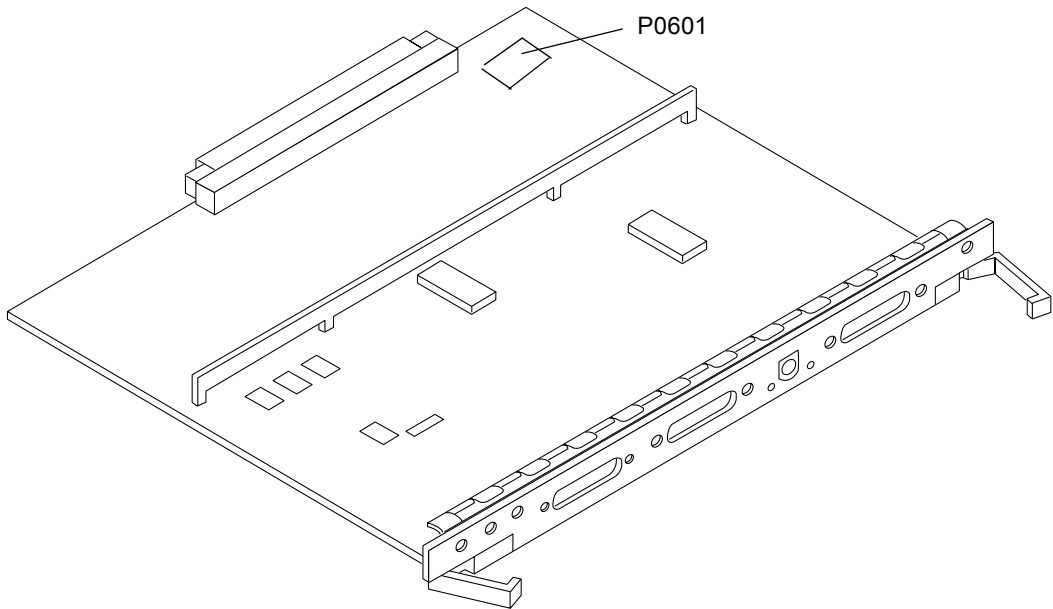


图 6-3 时钟板和 P0601 跳线的位置

4. 在时钟板上插入 P0601 跳线。
5. 将时钟板插回系统原处。
请参考用户参考手册中的第六章以了解详细的过程。
6. 将主开关转到“开”或“诊断”位置。

Flash PROM 更新时电源故障的恢复

如果更新 Flash PROM 时断电，完成系统断电恢复过程。

Sun Enterprise 3x00、4x00、5x00 和 6x00 系统

对于 Sun Enterprise 3x00、4x00、5x00 和 6x00 系统有三种方案：

- 完成 Flash PROM 的更新
- 断电后恢复单板系统

- 断电后恢复多板系统

▼ 完成 Flash PROM 的更新

如果更新 Flash PROM 期间发生断电现象，就有可能未成功更新一块或多块系统板。用户必须成为超级用户并完成 Flash PROM 更新。

- 在 # 提示符下，键入下列命令：

```
# /bin/sh /usr/platform/sun4u/lib/prom/'uname -i'
```

▼ 断电后恢复单板系统

- 与 Sun 服务提供机构或当地 Sun 授权服务提供机构联系。

▼ 断电后恢复多板系统

在 Flash PROM 更新过程中一次只能更新一块板。如果更新 Flash PROM 时发生断电现象，则仅有一块板的 Flash PROM 处于不一致状态。

注意 – 更新 Flash PROM 时断电，将同时中止更新过程。将电源开关转到“待机”位置（第 81 页的图 6-1）以防止恢复电源时瞬时电流对系统的冲击。

下列恢复过程要求具有未损坏 PROM 映像的另一块同类板（如果正在更新“I/O Type 1”板，必须使用另一块“I/O Type 1”板）。在下列代码示例中，通过从板 0 拷贝 Flash PROM 映像可恢复板 3 上的 Flash PROM。

1. 用闲置的调制解调器电缆将端口 A 连接到终端或 Sun™ Workstation™。
2. 将串行口设为 9600 bps、8 位字长、无奇偶校验和 1 个停止位。
3. 拆卸切断电源时正在编程的板。
4. 将主开关设到“开”位置（第 81 页的图 6-1）。

系统用下列消息来响应：

```
Hardware Power ON
```

5. 等待 15 秒后，在键盘终端或连到串行口的 tip 窗口处键入 s。

系统响应：

```
0,0>
*** Toggle Stop POST Flag = 1 ***
```

该消息表明 POST（开机自检）已记录您的请求，会在自检完毕后停止。

当 POST 停止时，将显示下列选项菜单：

```
0,0>Extended POST Menu
0,0>Select one of the following functions
0,0>      '0'      Return
0,0>      '1'      Reset
0,0>      '2'      Peek/Poke device
0,0>      '3'      Environmental Status
0,0>      '4'      Test Menu
0,0>      '5'      State Dump
0,0>      '6'      Frequency Margining
0,0>      '7'      Display System Summary
0,0>      '8'      Display Fatal Reset Info
0,0>      '9'      Scan System Board Ring
0,0>      'a'      Set Memory Test Megs
0,0>      'b'      Print SIMM Info
0,0>      'c'      Focus CPU
0,0>      'd'      CPU State
0,0>      'f'      fcopy
0,0>      'g'      System Power Off
0,0>      'h'      Bounce Patterns
0,0>      'i'      Focus I/O Board
0,0>
```

6. 键入 f 以选择 fcopy。

```
Command ==> f
0,0>Flash PROM Copy Menu
0,0>Select one of the following functions
0,0>  '0'      Return
0,0>  '1'      Copy
0,0>  '2'      Verify
0,0>  '3'      Display Version
0,0>  '4'      Activate System Board
0,0>

Command ==>
```

7. 无须切断系统电源，即可插入损坏了 Flash PROM 的板。确保电源 LED 亮着。

8. 键入 4 以选择 Activate System Board。

系统将提示您以十六进制表示法（包含 0-9 和 a-f）输入板号。在下例中，输入板 3 作为要激活的板。

```
Command ==> 4
0,0>Input board number in hex ('0' thru '9' and 'a' thru 'f')
?3
0,0>
0,0>Flash PROM Copy Menu
0,0>  '0'      Return
0,0>  '1'      Copy
0,0>  '2'      Verify
0,0>  '3'      Display Version
0,0>  '4'      Activate System Board
0,0>

Command ==>
```

9. 键入 1 以选择 Copy。对要求用十六进制表示法输入源（从哪里拷贝）和目标（拷贝到哪里）板号的提示作出响应。

在下例中，板 0 是作为源板输入的；板 3 是作为目标板输入的：

```
Command ==> 1
0,0>Input board number in hex ('0' thru '9' and 'a' thru 'f')
0,0>
from board? 0
to board? 3
0,0> Mfg code 04, Dev code a4
0,0>Erasing prom at 000001cc.f8000000
0,0>Copy prom at 000001c0.f8000000 to prom at 000001cc.f8000000
0,0>.....
0
```

10. 键入 3 以选择 Display Version。

作为响应，系统将显示系统中所有 PROM 的版本。

```
Command ==> 3
0,0>Slot 0 CPU/Memory OBP 3.2.1 1996/3/11 09:57 POST 3.0.1
1996/3/11 18:38
0,0>Slot 1 IO Type 1 FCODE 1.6.0 1996/1/23 13:44 iPOST 1.1.4
1996/3/05 04:06
```

11. 将主开关设到“待机”位置（图 6-1）。等待 15 秒。
12. 完成第 82 页的“更新 Flash PROM”中的步骤以重试 Flash PROM 更新过程。

Sun 硬件上的 Power Management

美国环保署 (EPA) 制定了计算机产品的标准 Energy Star® (能源之星)，以此鼓励使用可有效利用能源的计算机系统，从而减少因发电而造成的空气污染。

为达到此标准，Sun Microsystems, Inc. 设计了可有效利用能源的硬件；另外，它还推出了 Power Management™ 软件，该软件可以配置电源管理设置。为降低功耗，Sun 工作站和设备可在处于不活动状态一段时间之后进入低功耗状态。

本节是对 Solaris 8 User Collection 中 《Using Power Management》手册的补充。

支持的平台和系统的区别

Power Management 软件支持 sun4m 和 sun4u 平台组。两个平台组之间的软件功能和缺省值可能有所不同。请参考 Solaris 8 User AnswerBook 集中的 《Using Power Management》以获取更多信息。

注意 – Power Management 不支持 sun4c 和 sun4d 平台组。

表 7-1 Power Management 所支持的平台名称和平台组

Sun 系统名称	平台名称	平台组
SPARCstation 4	SUNW、SPARCstation-4	sun4m
SPARCstation 5	SUNW、SPARCstation-5	sun4m
SPARCstation 10	SUNW、SPARCstation-10	sun4m
SPARCstation 10SX	SUNW、SPARCstation-10、SX	sun4m

表 7-1 Power Management 所支持的平台名称和平台组 (接上页)

Sun 系统名称	平台名称	平台组
SPARCstation 20	SUNW、SPARCstation-20	sun4m
SPARCstation LX	SUNW、SPARCstation-LX	sun4m
SPARCstation LX+	SUNW、SPARCstation-LX+	sun4m
SPARCclassic	SUNW、SPARCclassic	sun4m
SPARCclassic X	SUNW、SPARCclassic-X	sun4m
Ultra 1 (所有型号)	SUNW、Ultra-1	sun4u
Ultra 5	SUNW、Ultra-5	sun4u
Ultra 10	SUNW、Ultra-10	sun4u
Ultra 30	SUNW、Ultra-30	sun4u
Ultra 60	SUNW、Ultra-60	sun4u
Ultra 450	SUNW、Ultra-4	sun4u
Ultra 2 Creator (所有型号)	SUNW、Ultra-2	sun4u
Sun Enterprise 1, 型号 140	SUNW、Ultra-1	sun4u
Sun Enterprise 1, 型号 170	SUNW、Ultra-1	sun4u
Sun Enterprise 1, 型号 170E	SUNW、Ultra-1	sun4u
Sun Enterprise 2, 型号 1300	SUNW、Ultra-2	sun4u
Sun Enterprise 2, 型号 2300	SUNW、Ultra-2	sun4u
Sun Blade 100	SUNW,Sun-Blade-100	sun4u
Sun Blade 150	SUNW,Sun-Blade-100	sun4u
Sun Blade 1000	SUNW,Sun-Blade-1000	sun4u
Sun Blade 1500	SUNW,Sun-Blade-1500	sun4u
Sun Blade 2000	SUNW,Sun-Blade-1000	sun4u
Sun Blade 2500	SUNW,Sun-Blade-2500	sun4u

注意 – SPARCstation™ Voyager 是 sun4m 体系结构的系统，但此版本的 Solaris 不支持它。

系统体系结构的区别和缺省设置

工作站的 SPARC 体系结构决定哪些 Power Management 功能可用。要确定系统的体系结构，请参见表 7-1。Power Management 功能中的缺省工作方式因系统而异，如表 7-2 所述。

表 7-2 不同 SPARC 体系结构中的 Power Management 功能

Power Management 功能	sun4m	sun4u (Energy Star 2.0)	sun4u (Energy Star 3.0)	服务器
显示器 PM 可用	是	是	是	是
缺省设置为显示器 PM 可用	是	是	是	是
设备 PM 可用	否	否	是	否
缺省设置为设备 PM 可用	无	无	是	无
暂停 - 恢复可用	是	是	是	否
缺省设置为暂停 - 恢复	否	是	否	无
自动关闭可用	否	是	是	否
缺省为自动唤醒	无	是	否	无

SPARCstation 4 的问题

本节说明 SPARCstation 4 在与 Power Management 软件一起使用时的局限性，并推荐解决方案。

SPARCstation 4 系统上的交流辅助电源插座是不可关闭的电源插座。交流电源开关不控制流过辅助电源插座的电流。如果将监视器连接到辅助电源插座，则无法使用系统装置上的电源开关来关闭它。同理，如果使用 Power Management 软件，则该软件无法自动关闭监视器。要节约能源，请考虑使用符合能源之星标准的监视器。Sun 在标准 SPARCstation 4 系统配置中提供多种符合能源之星标准的监视器。这些信息不适用于 SPARCserver 4 配置。SPARCserver 4 包括可关闭的辅助电源插座。

Sun Enterprise 服务器上的 Alternate Pathing 2.3.1

本章讲述初次安装和升级 Alternate Pathing (AP) 2.3.1 的指导。随着 AP 2.3.1 的推出，初次安装指导和升级指导现在均可适用于 Sun Enterprise™ 3x00、4x00、5x00、6x00 和 10000 服务器。

准备安装或升级

AP 软件包要求服务器中大约有 2.7 MB 的磁盘空间。下表列出了 AP 软件在各个文件系统中占用空间的总大小。

表 8-1 AP 软件文件系统近似大小

文件系统	大小
/usr	317 KB
/	1.3 MB
/etc	13 KB
/kernel	1528 KB
/sbin	1481 KB

AP 要求为每个数据库副本分配一个不小于 300 KB 的完整的磁盘分区。有关 AP 数据库分区的详细信息，请参见《*Alternate Pathing 2.3.1 用户指南*》中的第二章“Alternate Pathing 数据库”。

本节中的安装指导假定系统运行的操作环境是 Solaris 2.6、Solaris 7 或 Solaris 8。AP 2.3.1 不能在软件发行版本低于 Solaris 2.6 的操作环境下运行。

▼ 从 Web 安装或升级

1. 使用 Web 浏览器进入 <http://www.sun.com/servers/sw/>。
2. 单击链接 “Enterprise Alternate Pathing (AP)”。
3. 单击链接 [Click here to download](#)。
随之将下载名称为 `ap_2_3_1_sparc.zip` 的文件。
4. 作为超级用户登录。
5. 将目录切换至下载软件所在的位置：

```
# cd / 下载目录
```

6. 键入如下命令解压缩下载的文件：

```
# unzip -v ap2_3_1_sparc.zip
```

AP 2.3.1 软件包位于 `/ 下载目录 / ap_2_3_1_sparc / Product` 下，而安装和升级脚本则位于：

`/ 下载目录 / ap_2_3_1_sparc / Tools` 下。

7. 继续执行第 104 页的 “初次安装 AP” 或第 114 页的 “升级 AP 之前的准备工作” 中所述的步骤。

▼ 从 CD-ROM 安装或升级

1. 将 “Software Supplement for the Solaris 8 Operating Environment” CD-ROM 放入 CD-ROM 驱动器中。
等待卷管理器装入 CD-ROM。

注意 – 如果 CD-ROM 不在本地系统上（例如在 Sun Enterprise 10000 上），且您对使用 CD-ROM 进行远程安装不熟悉，请参见第 103 页的“通过 NFS™ 装入 CD-ROM”或参考《Solaris System Administration Guide》。

AP 2.3.1 软件包位于以下目录：

```
/cdrom/cdrom0/Alternate_Pathing_2.3.1/Product
```

安装及升级脚本位于以下目录：

```
/cdrom/cdrom0/Alternate_Pathing_2.3.1/Tools
```

2. 成为超级用户并将目录切换 (cd) 到 Product 安装目录：

```
# cd /cdrom/cdrom0/Alternate_Pathing_2.3.1/Product
```

3. 继续执行第 104 页的“初次安装 AP”或第 114 页的“升级 AP 之前的准备工作”中所述的步骤。

▼ 通过 NFS™ 装入 CD-ROM

1. 作为超级用户登录，并验证计算机上是否正在运行卷管理器：

```
# ps -ef | grep vold
```

2. 如果列出包含 /usr/sbin/vold 的项，说明系统上正在运行卷管理器。

- 如果正在运行卷管理器，跳到步骤 3。
- 如果系统上没有运行卷管理器，键入：

```
# /etc/init.d/volmgt start
```

3. 查看系统上是否正在运行 NFS：

```
# ps -ef | grep nfsd
```

- 如果列出包含 /usr/lib/nfs/nfsd 的项，说明系统上正在运行 nfsd。键入：

```
# share -F nfs -o ro /cdrom/cdrom0/Alternate_Pathing_2.3.1
```

- 如果没有运行 `nfsd`，键入：

```
# /etc/init.d/nfs.server start
# share -F nfs -o ro /cdrom/cdrom0/Alternate_Pathing_2.3.1
```

4. 作为超级用户登录到目标计算机，将目录切换 (`cd`) 到源计算机下：

```
# cd /net/ 源计算机 /cdrom/cdrom0/Alternate_Pathing_2.3.1
```

如果无法切换到该目录，且网络上没有自动装入程序，请在目标计算机上创建一个装入点并装入 `Product` 目录：

```
# mkdir / 远程产品
# /usr/sbin/mount -F nfs -r
源计算机 : /cdrom/cdrom0/Alternate_Pathing_2.3.1 / 远程产品
# cd / 远程产品
```

5. 可于此点继续执行第 104 页的“初次安装 AP”或第 114 页的“升级 AP 之前的准备工作”中所述的步骤。

一旦完成安装，即可用 `umount` 命令卸下 CD-ROM：

```
# umount 源计算机 /cdrom
```

初次安装 AP

本节中有关初次安装的指导适用于当前未安装和配置 AP 的环境。如果当前已安装和配置了任何版本的 AP，则可根据第 114 页的“升级 AP 之前的准备工作”中的指导来安装 AP 2.3.1。该过程使用的脚本能够先保存您当前的 AP 配置，并在安装 AP 2.3.1 软件包之后恢复该配置。

本节中的安装指导假定系统运行的操作环境是 Solaris 2.6、Solaris 7 或 Solaris 8，AP 2.3.1 不能在软件发行版本低于 Solaris 2.6 的操作环境下运行。

注意 – AP 2.3.1 软件安装基于您的操作系统。今后，如果您升级了 Solaris 操作环境，则必须按 AP 2.3.1 升级步骤重新安装 AP 2.3.1。请参见第 114 页的“升级 AP 之前的准备工作”。有关执行同时升级这两种软件的信息，请参见第 116 页的“同时升级 AP 和 Solaris 软件”。

ssd 增补程序

AP 2.3.1 需要 ssd(7D) 增补程序。AP 2.3.1 安装过程将检查此增补程序是否存在。如果当时增补程序不存在，根据您的配置，可能显示以下消息：

```
Alternate Pathing Subsystem Drivers
(sparc) 2.3.1,REV=2000.05.09.11.28
Copyright 2000 Sun Microsystems, Inc. All rights reserved.
## Executing checkinstall script.
Determining patch requirements...
Verifying required patches are installed...
Required patches not installed: 109524-01
###
### Patch verification failed.
### Alternate Pathing 2.3.1 requires this package.
### You MUST apply the required patches before
### proceeding.
###
### PACKAGE INSTALLATION FAILED.
###
checkinstall script suspends
Installation of <SUNWapdv> was suspended (administration).
No changes were made to the system.
```

所需的增补程序如下：

- 增补程序 105356-15，适用于 Solaris 2.6
- 增补程序 107458-09，适用于 Solaris 7
- 增补程序 109524-01，适用于 Solaris 8

可从 SunSolve 网站获得这些增补程序，网址如下：

<http://sunsolve.sun.com>。

可使用 Web Start 安装 AP 2.3.1 软件，并可有选择地安装 AP 2.3.1 AnswerBook2 集，或可使用 pkgadd 手动安装 AP 和 AnswerBook 软件包。

要手动安装 AP 2.3.1，请继续执行第 107 页的“手动安装 AP 2.3.1”中的步骤。要手动安装 AP 2.3.1 AnswerBook，请参见第 113 页的“安装 AP 2.3.1 AnswerBook2 集”。

如果系统上安装了第三方的卷管理器，则在安装 AP 2.3.1 之前，必须按照供应商的指导取消其配置。如果已取消了配置或未安装卷管理器，请按第 106 页的“使用 Web Start 安装 AP 2.3.1”继续执行 Web Start 步骤或按第 107 页的“手动安装 AP 2.3.1”中的步骤进行手动安装。

▼ 使用 Web Start 安装 AP 2.3.1

用 Web Start 可以从 CD-ROM 或从 Web 下载的文件进行初次安装。

1. 作为超级用户登录。
2. 设置 DISPLAY 环境变量。

对于 sh(1) 或 ksh(1)，键入：

```
# DISPLAY= 主机名 :0
# export DISPLAY
```

其中，*主机名* 是用于图形化显示 Web Start 的计算机的主机名。

3. 将目录切换至 AP 2.3.1 软件包所在的位置：

- 如果是从 Web 下载的软件安装：

```
# cd / 下载目录 /ap_2_3_1_sparc/Product
```

- 如果从 CD-ROM 安装升级版：

```
# cd /cdrom/cdrom0/Alternate_Pathing_2.3.1/Product
```

4. 输入以下命令启动 Web Start：

```
# ./installer
```

5. 选择自定义安装，然后选择 Alternate Pathing 2.3.1 软件，还可选择 Alternate Pathing 2.3.1 AnswerBook2 产品。

使用自定义安装将仅安装您选定的产品。

注意 – 您可以按任何需要的顺序安装软件包，但必须全部安装。软件包的安装取决于现有的 `ssd` 增补程序。有关详细信息，请参见第 105 页的“`ssd` 增补程序”。

6. 验证是否有足够的磁盘空间，能符合“Ready to Install”对话框内的要求。
7. 单击“Install Now”按钮。
等待安装完成并显示“Installation Summary”对话框。

注意 – 如果 Sun Enterprise 服务器的配置不支持 Alternate Pathing 支持的某项特定功能或设备，仅将 AP 添加到服务器并不能使 AP 可使用该功能或设备。

8. 配置 AP。
有关需执行步骤的示例，请参见第 114 页的“配置 AP”。还请参见《*Alternate Pathing 2.3.1 用户指南*》。

注意 – 如果正在使用 IPv6，`/etc/hostname` 文件的文件名将为 `/etc/hostname6.xxx`。尽管 IPv6 文件的内容与 IPv4 不同，但就 AP 安装而言，可完全按处理文件 `/etc/hostname.xxx` 的方式来处理文件 `/etc/hostname6.xxx`。有关 IPv6 的更多信息，请参见《*System Administration Guide*》的“Volume 3”。

▼ 手动安装 AP 2.3.1

1. 作为超级用户登录。
2. 将目录切换至 AP 2.3.1 软件包所在的位置：
 - 如果是从 Web 下载的软件安装：

```
# cd / 下载目录 / ap_2_3_1_sparc/Product
```

- 如果从 CD-ROM 安装升级版：

```
# cd /cdrom/cdrom0/Alternate_Pathing_2.3.1/Product
```

3. 在服务器上安装 AP 2.3.1 域软件包：

```
# pkgadd -d . SUNWapdoc SUNWapdv SUNWapr SUNWapu
```

注意 – 您可以按任何需要的顺序安装软件包，但必须全部安装。软件包的安装取决于现有的 `ssd` 增补程序。有关详细信息，请参见第 105 页的“`ssd` 增补程序”。

该软件先简略地显示每个软件包的版权、商标和许可证信息，然后显示关于使用 `pkgadd (1M)` 安装软件包的消息（包括要安装的文件和目录的列表）。根据系统的配置，可能显示以下消息：

```
在这个软件包中包含了正文程序，只有具有
超级 - 用户权限才能在这个软件包的安装过程中执行它。
```

```
要继续安装此
软件包吗 [y,n,?]
```

对于随后出现的所有提示均键入 **y**，以继续安装进程。

此部分安装过程完毕时，即完成 AP 2.3.1 软件包的安装，并显示超级用户提示符。

注意 – 如果 Sun Enterprise 服务器的配置不支持 Alternate Pathing 支持的某项特定功能或设备，仅将 AP 添加到服务器并不能使 AP 可使用该功能或设备。

4. 如果可以，将 Sun Computer Systems Supplement CD 从 CD-ROM 驱动器中取出：

```
# cd /
# eject cdrom
```

5. 配置 AP。

有关需执行步骤的示例，请参见第 114 页的“配置 AP”。还请参见《*Alternate Pathing 2.3.1 用户指南*》。

注意 – 如果正在使用 IPv6，`/etc/hostname` 文件的文件名将为 `/etc/hostname6.xxx`。尽管 IPv6 文件的内容与 IPv4 不同，但就 AP 安装而言，可完全按处理文件 `/etc/hostname.xxx` 的方式来处理文件 `/etc/hostname6.xxx`。有关 IPv6 的更多信息，请参见《*System Administration Guide*》的“Volume 3”。

▼ 配置 AP

1. 创建三到五个 AP 数据库：

```
# apdb -c 原始磁盘分片
```

注意 – 有关 AP 数据库磁盘分区的信息，请参见 《*Alternate Pathing 2.3.1 用户指南*》。

2. 创建 AP 元磁盘。

您必须知道主机的硬件配置，这样就可以知道哪两个端口连接到了同一个磁盘阵列。下列步骤使用 sf 端口。根据主机配置的不同，端口也会不同。

a. 显示所有端口及其磁盘设备节点：

```
# apinst
sf:0
    /dev/dsk/c1t0d0
    /dev/dsk/c1t1d0
    /dev/dsk/c1t2d0
    /dev/dsk/c1t3d0
    /dev/dsk/c1t4d0
    /dev/dsk/c1t5d0
sf:1
    /dev/dsk/c2t0d0
    /dev/dsk/c2t1d0
    /dev/dsk/c2t2d0
    /dev/dsk/c2t3d0
    /dev/dsk/c2t4d0
    /dev/dsk/c2t5d0
```

b. 创建未提交的磁盘路径组:

```
# apdisk -c -p sf:0 -a sf:1
# apconfig -S -u
```

其中:

-c 创建路径组

-p 指定主路径

-a 指定替代路径

可以按上述方法使用 `apconfig(1M)` 来验证结果。

c. 提交数据库项:

```
# apdb -C
```

如前所述, 可使用 `apconfig -S` 验证该命令执行的结果。

d. 如果要将引导磁盘置于 AP 控制之下, 则使用 `apboot(1M)` 来定义新的 AP 引导设备:

```
# apboot 元磁盘名称
```

`apboot(1M)` 命令可修改文件 `/etc/vfstab` 和文件 `/etc/system`。元磁盘名称的格式必须是: `mcxtxdx`。

e. 将所有使用物理设备节点 (即以 `/dev/dsk` 或 `/dev/rdisk` 开始的路径) 的引用修改为使用相应的元磁盘设备节点 (即以 `/dev/ap/dsk` 或 `/dev/ap/rdisk` 开始的路径)。

如果在某个物理路径下装入了一个分区, 则先使用 `umount` 命令将该分区卸下, 再使用 `mount` 命令将其重新装入到元磁盘路径下。

检查 `/etc/vfstab` 中是否有需要更改为 AP 元设备的物理设备。如果需要, 编辑 `/etc/vfstab`, 以进行必要的修改。



警告 – 只有资深的系统管理员才可以编辑 `/etc/vfstab`。如果 `/etc/vfstab` 内的文件系统配置不正确, 则可能丢失数据和 / 或使服务器无法引导。

3. 创建 AP 元网络 (对于非主网络)。

注意 – 应对所有要使用替代路径的网络（主网络除外）执行下列步骤。

a. 创建网络路径组：

```
# apnet -c -a 网络接口 -a 网络接口
# apconfig -N -u
...
```

如前所述，可使用 `apconfig(1M)` 来验证 `apnet(1M)` 命令的结果。

b. 提交数据库中的网络路径组项。

```
# apdb -C
```

可以使用带 `-N` 选项的 `apconfig(1M)` 命令来验证 `apdb(1M)` 命令的结果。

c. 取消对网络路径组中两个成员的所有直接使用。

如果当前占用了物理接口，且它不是运行命令以配置元网络时要使用的接口，则可使用 `ifconfig(1M)` 命令取消对物理接口的占用。

d. 为每一个要在重新引导服务器时配置的元网络创建文件

`/etc/hostname.metherx`（例如，`hostname.mether0`）。

注意 – 如果正在使用 IPv6，`/etc/hostname` 文件的文件名将为 `/etc/hostname6.xxx`。尽管 IPv6 文件的内容与 IPv4 不同，但就 AP 安装而言，可完全按处理文件 `/etc/hostname.xxx` 的方式来处理文件 `/etc/hostname6.xxx`。有关 IPv6 的更多信息，请参见《*System Administration Guide*》的“Volume 3”。

4. 为主网络创建 AP 元网络。

a. 查看文件 `/etc/nodename` 和 `/etc/hostname.xxxxx`（例如，`hostname.hme0`）的内容以验证接口名称是否相同。

注意 – 如果正在使用 IPv6，`/etc/hostname` 文件的文件名将为 `/etc/hostname6.xxx`。尽管 IPv6 文件的内容与 IPv4 不同，但就 AP 安装而言，可完全按处理文件 `/etc/hostname.xxx` 的方式来处理文件 `/etc/hostname6.xxx`。有关 IPv6 的更多信息，请参见《*System Administration Guide*》的“Volume 3”。

b. 创建主网络路径组:

```
# apnet -c -a 网络接口1 -a 网络接口2
```

其中:

- c 创建新的主网络路径组
- a 指定第一替代网络路径
- a 指定第二替代网络路径

c. 提交数据库中的网络路径组项。

```
# apdb -C  
# apconfig -N
```

如前所述, 可使用 `apconfig(1M)` 来验证 `apdb(1M)` 命令的结果。

d. 将文件 `/etc/hostname.xxxx` 重新命名为 `/etc/hostname.metherx`, 以在重新引导服务器时配置网络。

例如:

```
# mv hostname.hme0 hostname.mether0
```

5. 如果打算使用卷管理器, 如 Solstice DiskSuite™ (SDS) 或 VERITAS Volume Manager™ (VxVM), 请按照供应商的指导配置卷管理器。

注意 – 确保所使用的 Solaris 操作环境 (第 2.6 版、第 7 版或第 8 版) 支持卷管理器。

■ SDS 问题

如果要在 AP 顶层建立 SDS 卷, 请使用 AP 元磁盘路径 (而不是物理路径) 配置卷。SDS 能识别并正确安装现有的 AP 元设备, 而无需其它特殊操作。

■ VxVM 问题

如果要在 AP 顶层建立 VxVM 卷, 请使用 AP 元磁盘路径 (而不是物理路径) 配置卷。VxVM 能识别现有的 AP 元设备并正确安装, 而无需其它特殊操作。

VxVM 可封装配置为 AP 元设备的非引导磁盘和引导磁盘。VxVM 可封装 AP 数据库而不对 AP 产生任何影响。但是请注意, 标准的 VxVM 封装要求:

- 必须有一个代表整个磁盘的 `s2` 分片。

- 必须有两个可用分区。这种分区需求可能要求放弃一个 AP 数据库（通常放置在分片 s4 中）。
 - 磁盘的开头或末尾必须有“少量”可用磁盘空间。
- VxDMP 软件和 AP 软件相互排斥。您只能安装其中的一个。VxDMP 不能与 DR 同时使用。

6. 重新引导服务器（如果必要）。

如果在配置卷管理器之后立即重新引导了服务器，则不必执行这一步。

安装 AP 2.3.1 AnswerBook2 集

本节说明了如何用 pkgadd 标准安装实用程序手动安装 AP 2.3.1 AnswerBook2 文档集。

AP 2.3.1 AnswerBook2 集

安装 AP 2.3.1 AnswerBook2 文档集之前，必须先安装 AnswerBook2 服务器软件。有关安装 AnswerBook2 服务器软件的指导，参见 docs.sun.com 上 AnswerBook2 Help Collection 内的“Installing and Administering an AnswerBook2 Server”。可从以下途径获得此服务器软件：

- Solaris 7 和 Solaris 8 环境的 Documentation CD
- Web (<http://www.sun.com/software/ab2/index.html>)

▼ 安装 AP 2.3.1 AnswerBook2 集

1. 作为超级用户登录到将安装 AP 2.3.1 AnswerBook2 集的计算机。
2. 如果已安装了 SUNWabap 软件包的较早版本，请用 pkgrm 命令删除它：

```
# pkgrm SUNWabap
```

3. 将目录切换至 AP 2.3.1 AnswerBook 软件包所在的位置：

- 如果是从 Web 下载的软件安装：

```
# cd / 下载目录 / ap_2_3_1_sparc/Product
```

- 如果从 CD-ROM 安装升级版:

```
# cd /cdrom/cdrom0/Alternate_Pathing_2.3.1/Product
```

4. 键入以下命令添加 SUNWabap 软件包:

```
# pkgadd -d . SUNWabap
```

5. 当要求选择安装选项时, 键入 2 (完全安装):

```
Select an installation option: 2
```

6. 当要求指定 AnswerBook2 集的父路径时, 输入将安装 AP 2.3.1 AnswerBook2 的目录的路径。

建议将 AP AnswerBook2 Collection 安装在 /opt 下。

```
Specify the parent path of this AnswerBook2 Collection directory: /opt
```

7. 在下面的提示符后键入 y:

在这个软件包中包含了正文程序, 只有具有超级 - 用户权限才能在这个软件包的安装过程中执行它。

```
要继续安装 <SUNWabap> 吗 [y,n,?] y
```

显示一条说明 SUNWabap 软件包已成功安装的消息。

有关启动 AnswerBook2 查看器和查看文档集的说明, 参见 docs.sun.com 上 AnswerBook2 Help Collection 内的 “Viewing Online Documentation Using the AnswerBook2 System”。

升级 AP 之前的准备工作

本节提供了有关在 Sun Enterprise 服务器上升级到 AP 2.3.1 的信息和建议。

AP 2.0、2.0.1、2.1 和 2.2 在 Solaris 8 10/00 操作环境下不受支持。

升级进程包括：

- 保存当前配置
- 取消 AP 配置
- 删除旧版 AP
- 安装一组核心 AP 软件包
- 恢复 AP 配置

Web 的 / 下载目录 /ap_2_3_1_sparc/Tools 或 CD-ROM 的 /cdrom/cdrom0/Alternate_Pathing_2.3.1/Tools 中提供的脚本可以简化此进程。

注意 – 如果要在所有 Sun Enterprise 10000 域上升级到 AP 2.3.1，可以使用 `pkgrm` 安全地删除 SSP 工作站上的 `SUNWapssp` 软件包软件。但是，如果任何域中要保留旧版 AP，则不可删除 SSP 工作站上的 AP 软件。在上述任意一种情况下，保留 SSP 工作站上的 AP 软件都不会影响 AP 2.3.1。

安装此软件包大约需要 2.7 MB 的磁盘空间。下表列出了 AP 软件在各个文件系统中占用空间的总大小。

表 8-2 AP 软件文件系统大小

文件系统	大小
/usr	317 KB
/	1.3 MB
/etc	13 KB
/kernel	1528 KB
/sbin	1481 KB

注意 – 在 Solaris 软件安装过程中对硬盘进行分区时，必须为每个数据库副本分配一个不小于 300 KB 的完整的磁盘分区。有关 AP 数据库分区的详细信息，请参见《*Alternate Pathing 2.3.1 用户指南*》中的第二章“Alternate Pathing 数据库”。

备份服务器

升级任何软件之前，务必备份现有的服务器。最安全的备份方法是，对连接到要升级的服务器的文件系统进行 0 级转储 (`ufsdump (1M)`)。如果不了解正确的备份过程，请参见《*System Administration Guide*》。

您不需要在执行升级之前删除已安装的增补程序。

注意 – 如果要添加或删除 AP 路径组中的任何硬件，可以在开始升级进程之前或完成升级进程之后执行此操作。一般而言，应避免使用可导致控制器重新编号的方式更改硬件。

未提交的 AP 数据库项

运行 `ap_upgrade_begin` 之前，提交 AP 数据库中所有未提交的项。所有已创建但未提交的元设备在升级过程中均不保留。同样，所有已删除但未提交的元设备将在升级后继续存在。

查阅其它软件文档资料

使用 `suninstall` 实用程序中的 `upgrade` 选项之前，请查阅其它正运行的软件（如磁盘卷管理器）的文档资料。要保留这些软件的现有配置需要按额外的指导来执行。此外，务必查阅 AP 和所有正在使用的卷管理器的发行说明。

同时升级 AP 和 Solaris 软件

本节中的 AP 升级过程用到两个脚本，`ap_upgrade_begin` 和 `ap_upgrade_finish`。第一个脚本保存当前的 AP 配置。第二个脚本在安装 AP 2.3.1 软件包之后准确恢复原配置。因为 AP 2.3.1 支持 Solaris 2.6、Solaris 7 和 Solaris 8，因此可在升级到 AP 2.3.1 的同时升级 Solaris 软件。由于 AP 配置会完全恢复到 Solaris 操作环境升级之前的状态，因此需要注意以下问题。

AP 数据库分区

AP 升级脚本尝试在原分区（升级 Solaris 操作环境之前占用的分区）中重新创建 AP 数据库。但请注意，Solaris 7 和 Solaris 8 操作环境所需的磁盘空间比旧版 Solaris 操作环境所需的空间大。因此，可以在运行 `suninstall` 期间选择修改引导磁盘分区方案。请不要修改 AP 数据库分区。如果操作环境是从 Solaris 7 升级到 Solaris 8，这将成为问题。但如果是从更早的 Solaris 版本升级，而且将文件系统放置在 AP 数据库原来所占用的分区中，则 `ap_upgrade_finish` 无法重新创建任何数据库且升级进程失败。



警告 – 如果将某个系统文件放置在 AP 数据库原来所占用的任一分区中，且由于某种原因在运行 `ap_upgrade_finish` 时未装入该文件系统，则该文件系统会被 AP 数据库的一个副本覆盖。

Root 磁盘分区

AP 升级功能假定 root 磁盘（包含 / (root) 分区的磁盘）的分区在升级期间未作修改。Solaris 7 和 Solaris 8 软件所需的磁盘空间要比旧版本的大。获取额外磁盘空间的方法之一是在升级 Solaris 之前，使用标准命令对原磁盘进行重新分区或让 root 磁盘分占两个磁盘。如果要对 root 磁盘进行重新分区，应在执行 AP 2.3.1 升级过程之前进行。

如果运行 `suninstall` 时没有足够的空间，可修改磁盘分区方案以获取更多的空间。但是，在 `suninstall` 运行期间，不得将 / (root) 或 /usr 分区重新分配到其它磁盘，否则将导致 AP 升级脚本失败。

ssd 增补程序

AP 2.3.1 需要 `ssd(7D)` 增补程序。AP 2.3.1 安装过程将检查此增补程序是否存在。

所需的增补程序如下：

- 增补程序 105356-15，适用于 Solaris 2.6
- 增补程序 107458-09，适用于 Solaris 7
- 增补程序 109524-01，适用于 Solaris 8

可从 SunSolve 网站获得这些增补程序，网址如下：<http://sunsolve.sun.com>

升级 AP

本节中有关升级安装的指导适用于当前已安装和配置 AP 的环境。

注意 – 如果 Sun Enterprise 服务器的配置不支持 Alternate Pathing 支持的某项特定功能或设备，仅将 AP 添加到服务器并不能使 AP 可使用该功能或设备。

本节中的安装指导假定系统运行的操作环境是 Solaris 2.6、Solaris 7 或 Solaris 8。AP 2.3.1 不能在软件发行版本低于 Solaris 2.6 的操作环境下运行。

注意 – AP 2.3.1 软件安装基于您的操作系统。今后，如果您升级了 Solaris 操作环境，则必须按此 AP 2.3.1 升级步骤重新安装 AP 2.3.1。请参见第 114 页的“升级 AP 之前的准备工作”。有关同时升级这两种软件的信息，请参见第 116 页的“同时升级 AP 和 Solaris 软件”。

▼ 升级到 AP 2.3.1

1. 如果必要，作为超级用户登录并提交 AP 数据库中所有未提交的项：

```
# apdb -C
```

2. 终止所有直接或间接访问 AP 元设备的进程。

如果系统上安装了第三方的卷管理器，请按照其供应商提供的文档资料取消其配置。

对于 AP，要取消卷管理器的配置，只需执行厂商推荐的步骤。



警告 – 取消卷管理器的配置后，如果系统指示您安装新的操作系统，先停止操作并删除旧版 AP。此时 **不要** 安装 Solaris 8 软件。

不必考虑所装入的 ufs 文件系统或 TCP/IP 网络是否正在使用 AP 元设备。

此过程中稍后将运行的 ap_upgrade_begin 脚本以及其后的 reboot 命令将使 ufs 文件系统和所有在 /etc/vfstab 中配置的交换设备使用物理路径而不是 AP 元设备。

另外，ap_upgrade_begin 还将重新命名所有可能使用 AP 元设备的 TCP/IP 网络接口 (/etc/hostname.xxxx)。

注意 – 对于任何在 vfstab 中配置的 ufs 文件系统或任何用文件 /etc/hostname.xxxx 配置的网络，都是如此。

3. 删除当前的 AP 配置。

- a. 作为超级用户登录到服务器并运行下列脚本以取消 AP 的配置（同时保存 AP 配置以备将来恢复它）：

```
# /path/Alternate_Pathing_2.3.1/Tools/ap_upgrade_begin
...
ap_upgrade_begin complete.(State saved in /var/tmp/apstate.) Now
you can safely remove the old AP packages, upgrade Solaris if
necessary, and install new AP packages. Run the ap_upgrade_finish
script when you're done to restore the AP configuration. Please
read the upgrade directions in the Sun Enterprise Server Alternate
Pathing 2.3 Installation and Release Notes for specific details.
```

此脚本将当前的 AP 配置保存在文件 `/var/tmp/apstate` 中。如果愿意，可以查看文件 `/var/tmp/apstate`，但不要修改或删除它。这样做会危及升级过程。

- b. 使用 `pkgrm(1M)` 命令删除软件包 `SUNWapdoc`、`SUNWapr`、`SUNWapu`、`SUNWabap` 和 `SUNWapdv`（如果有的话）。
 - c. 如果您没有升级 Solaris 操作环境，请在继续执行步骤 6 之前重新引导。
4. 开始升级 Solaris 操作环境（如果可用）。

注意 – 如果所运行的 Solaris 操作环境的版本低于 Solaris 2.6，则必须进行升级。



警告 – 确保升级正确的分片。如果您以前使用卷管理器为引导磁盘建立了镜像，还使用 AP 为每个引导磁盘镜像建立了替代路径，则有四条物理路径以前是引导磁盘的潜在路径（每个引导磁盘镜像有两条替代路径）。由于已取消对 AP 和卷管理器的配置，检查 `/etc/vfstab` 以确定对应于 `root (/)` 文件系统的物理路径。运行 `suninstall` 时，将该路径指定为要升级的磁盘。之后，恢复卷管理器时，确保将该磁盘指定为主镜像。有关如何确定引导时使用哪个物理分片的信息，参见卷管理器的文档资料。

注意 – 在 Solaris 软件安装过程中对硬盘进行分区时，必须为每个数据库副本分配一个不小于 300 KB 的完整的磁盘分区。有关 AP 数据库分区的详细信息，请参见《*Alternate Pathing 2.3.1 用户指南*》中的第二章“Alternate Pathing 数据库”。

参见《*Solaris 8 Advanced Installation Guide*》中的“升级系统”。注意：必须选择 `upgrade` 选项以执行 Solaris 操作环境的升级。

5. 当 Solaris 软件升级进程全部完成时，安装正确的 `ssd` 增补程序。

注意 – 如果尚未升级 Solaris 操作环境或未在升级过程或步骤 3 中进行重新引导，请立即进行重新引导。

AP 2.3.1 安装程序检查 `ssd` 增补程序是否存在。如果当时增补程序不存在，根据您的配置，可能显示以下消息：

```
Alternate Pathing Subsystem Drivers
(sparc) 2.3.1,REV=2000.05.09.11.28
Copyright 2000 Sun Microsystems, Inc. All rights reserved.
## Executing checkinstall script.
Determining patch requirements...
Verifying required patches are installed...
Required patches not installed: 109524-01
###
### Patch verification failed.
### Alternate Pathing 2.3.1 requires this package.
### You MUST apply the required patches before
### proceeding.
###
### PACKAGE INSTALLATION FAILED.
###
checkinstall script suspends
Installation of <SUNWapdv> was suspended (administration).
No changes were made to the system.
```

如果尚未安装增补程序，请参见第 105 页的“`ssd` 增补程序”一节，以获悉所需的增补程序。

6. 升级到 AP 2.3.1

a. 作为超级用户登录并键入：

- 如果从 web 下载的软件安装：

```
# cd / 下载目录/ap_2_3_1_sparc/Tools
```

- 如果从 CD-ROM 安装升级版：

```
# cd /cdrom/cdrom0/Alternate_Pathing_2.3.1/Tools
```

b. 安装所需的 AP 2.3.1 软件包:

```
# pkgadd -d . SUNWapdoc SUNWapdv SUNWapr SUNWapu
```

注意 – 您可以按任何需要的顺序安装软件包，但必须全部安装。软件包安装过程取决于当前的 `ssd(7D)` 增补程序。有关更多信息，请参见第 105 页的“`ssd` 增补程序”。

c. 运行下列脚本以恢复 AP 的原有配置:

注意 – 执行下列命令之前，务必阅读第 116 页的“同时升级 AP 和 Solaris 软件”。

```
# /path/Alternate_Pathing_2.3.1.1/Tools/ap_upgrade_finish
...
ap_upgrade_finish complete. (State saved in /var/tmp/apstate.) Now
you can upgrade and configure any volume managers or other
software to use AP metadevices. Please read the upgrade directions
in the Sun Enterprise Server Alternate Pathing 2.3 Installation
and Release Notes for specific details.
```

d. 重新引导。

7. 如果有第三方的卷管理器，现在按照厂商的指导安装并配置它。

注意 – 如果已建立了引导磁盘的镜像，则确保将升级后的磁盘指定为主镜像。

升级现已完成。

OpenBoot 紧急措施

随着将 USB 键盘引入最新的 Sun 台式机系统，对某些 OpenBoot™ 紧急措施做更改也就变得非常必要。尤其是可在备有标准（非 USB）键盘的系统上使用的 Stop-N、Stop-D 和 Stop-F 命令，不能用于使用 USB 键盘的系统。以下各节阐述的 OpenBoot 紧急措施分别针对于具有标准键盘的系统和具有 USB 键盘的较新的系统。

针对使用标准（非 USB）键盘的系统采取的 OpenBoot 紧急措施

发出这些命令时，请在接通系统电源后立即按住这些键并持续几秒钟，直至键盘的 LED 闪烁。

命令	说明
Stop	绕过 POST。此命令与安全模式无关。（请注意：某些系统的缺省设置是绕过 POST。在这种情况下，可使用 Stop-D 启动 POST）。
Stop-A	中止。
Stop-D	进入诊断模式（将 diag-switch? 设为 true）。
Stop-F	进入 TTYA 的 Forth 模式，不进行探查。用 fexit 继续初始化进程。在硬件损坏时，此命令很有用。
Stop-N	将 NVRAM 的内容复位为缺省值。

针对使用 USB 键盘的系统采取的 OpenBoot 紧急措施

以下各节介绍了如何在使用 USB 键盘的系统上执行各种 Stop 命令。

Stop-A

Stop-A（中止）的运行方式和使用标准键盘的系统上的运行方式相同，只是在计算机复位后的头几秒内无效。

等同于 Stop-N 的操作

1. 接通系统电源后，一直等到前面板电源按钮 LED 闪烁且听到蜂鸣声。
2. 快速按两次前面板电源按钮（类似于双击鼠标的方式）。

若屏幕显示的内容与下面的内容相似，则表明已成功地将 NVRAM 内容复位为缺省值：

```
Sun Blade 1000 (2 X UltraSPARC-III), Keyboard Present

OpenBoot 4.0, 256 MB memory installed, Serial #12134241.

Ethernet address 8:0:20:b9:27:61, Host ID: 80b92761.

Safe NVRAM mode, the following nvram configuration variables have
been overridden:

  'diag-switch?' is true

  'use-nvramrc?' is false
```

```
'input-device', 'output-device' are defaulted
```

```
'ttya-mode', 'ttyb-mode' are defaulted
```

```
These changes are temporary and the original values will be  
restored
```

```
after the next hardware or software reset.
```

```
ok
```

注意：有些 NVRAM 配置参数已复位为缺省值。其中包括诸如 TTYA 设置等较可能产生问题的参数。这些 NVRAM 设置仅在此次通电周期中复位为缺省值。此时，如果您仅仅复位计算机而不进行其它操作，这些数值仅是暂时性更改。只有在此刻手动更改的设置才是永久设置。所有其它自定义的 NVRAM 设置都将保留。

输入 **set-defaults** 将放弃任何自定义的 NVRAM 数值，且会永久地恢复所有 NVRAM 配置参数的缺省设置。

注意 – 一旦电源按钮 LED 停止闪烁且保持点亮，再次按下电源按钮将切断系统电源。

Stop-F 功能

使用 USB 键盘的系统不具备 Stop-F 功能。

Stop-D 功能

使用 USB 键盘的系统不支持 Stop-D（诊断）键序列，但是，轻按两次电源按钮（参见 Stop-N 功能）可暂时性地将 `diag-switch?` 设定为 `true`，因此执行此操作可近似地模仿 Stop-D 功能。如果想永久地打开此诊断模式，键入以下命令：

```
ok setenv diag-switch? true
```


用于 Sun Fire 6800/4810/4800/3800 系统的命令

本章阐述了适用于以下系列中型系统的 Solaris 操作环境的特定信息：

- Sun Fire 6800 系统
- Sun Fire 4810 系统
- Sun Fire 4800 系统
- Sun Fire 3800 系统

本节涵盖下列主题：

- 第 127 页的 “安装、引导并停止 Solaris 操作环境”
- 第 128 页的 “Solaris 操作环境软件”
- 第 129 页的 “用于 Sun Fire 6800/4810/4800/3800 系统的 Sun Management Center 软件”
- 第 130 页的 “syslog 日志主机”
- 第 130 页的 “显示系统配置信息”

安装、引导并停止 Solaris 操作环境

首次安装和引导 Solaris 操作环境时，请参考 《*Sun Fire 6800/4810/4800/3800 Systems Platform Administration Manual*》中的 “System Power On and Setup” 一章。

安装了 Solaris 操作环境后，要接通 Sun Fire 6800/4810/4800/3800 系统中某一个的电源，包括引导 Solaris 操作环境，请参考 《*Sun Fire 6800/4810/4800/3800 Systems Platform Administration Manual*》中的 “Maintenance” 一章。

▼ 中止 Solaris 操作环境

1. 进入想要中止的域的系统控制器域控制台。

请参见随系统提供的《*Sun Fire 6800/4810/4800/3800 Systems Platform Administration Manual*》一书中的“System Controller Navigation”一章。

2. 以超级用户的身份从域控制台键入命令 `init 0`，停止每个域内的 Solaris 操作环境。

```
root# init 0
ok
```

Solaris 操作环境软件

IP Multipathing (IPMP) 软件

Solaris 操作环境可执行 IPMP 软件，并提供以下功能（表 10-1）。

表 10-1 IPMP 功能

功能	说明
故障检测	可检测到网络适配器故障，并自动将网络通路切换到备用网络适配器。此操作的前提是您已经配置了备用网络适配器。
修复检测	能够检测到此前发生故障的网络适配器是否已经修复，并自动将网络通路从备用网络适配器切换回来（故障恢复）。此操作的前提是您已经启用了故障恢复功能。
外发负荷的分散	外发的网络数据包可分散到多个网络适配器，而不影响数据包的排列，从而获得了较高的吞吐量。仅当网络信息量通过多个连接流向多个目的地时，才进行负荷分散。

IP Network Multipathing (IPMP) 软件提供以下三个重要功能：

- 如果系统已经配置了备用网络适配器，则故障修复时可从一条网络路径切换到另一条路径。
- 修复故障后，系统还可切换回原网络适配器。

- IP Network Multipathing 软件还可将外发的网络负荷分散到这两个网络适配器，以获得较高的吞吐量。仅当网络信息量通过多个连接流向多个目的地时，才进行负荷分散。

有关 IP Network Multipathing (IPMP) 的更多信息，请参见 Solaris 操作环境附带的《*IP Network Multipathing Administration Guide*》。《*IP Network Multipathing Administration Guide*》说明了基本的 IPMP 功能及网络配置细节。您使用的 Solaris 操作环境中附带有该书的联机版。

安全性

有关 Solaris 操作环境的安全性信息，请参考以下书目或文章：

- 《*SunSHIELD Basic Security Module Guide*》 (Solaris 8 System Administrator Collection)
- 《*System Administration Guide*》, Volume 8 (Solaris 8 System Administrator Collection)
- 有关 Solaris 安全性工具包的文章，其网址为：

<http://www.sun.com/blueprints>

用于 Sun Fire 6800/4810/4800/3800 系统的 Sun Management Center 软件

用于 Sun Fire 6800/4810/4800/3800 系统的 Sun Management Center 软件是用于管理这些中型系统的图形用户界面。

为使用于 Sun Fire 6800/4810/4800/3800 系统的 Sun Management Center 软件的效用达到最优，您必须将其安装在一单独的系统内。用于 Sun Fire 6800/4810/4800/3800 系统的 Sun Management Center 软件能够从逻辑上将域和系统控制器组合为一个可管理的对象，以简化操作。

经过配置，用于 Sun Fire 6800/4810/4800/3800 系统的 Sun Management Center 软件还可作为 SNMP 陷阱和事件的接收方。

要使用用于 Sun Fire 6800/4810/4800/3800 系统的 Sun Management Center 软件，您必须在网络上挂接系统控制器板。借助网络连接，您可以看到命令行界面和图形用户界面。要连接系统控制器板的以太网端口，请参考随系统附带的有关安装的文档资料。

有关如何使用用于 Sun Fire 6800/4810/4800/3800 系统的 Sun Management Center 软件的指导，请参见 《用于 Sun Fire 6800/4810/4800/3800 系统的 Sun Management Center 软件补充资料》，该书有联机版。

syslog 日志主机

有关如何用系统控制器软件设置 syslog 日志主机的信息，请参见 《Sun Fire 6800/4810/4800/3800 Systems Platform Administration Manual》中的 “System Power On and Setup” 一章。这是系统控制器的 setupplatform 系统控制器命令的一部分，该命令在设置平台时运行。

有关 setupplatform 命令的更多信息，请参见 《Sun Fire 6800/4810/4800/3800 System Controller Command Reference Manual》中的 setupplatform 命令和 《Sun Fire 6800/4810/4800/3800 Systems Platform Administration Manual》中的 “System Power On and Setup” 一章。这两本书的印刷版和联机版都已随 Sun Fire 6800/4810/4800/3800 系统附带。

显示系统配置信息

要显示系统配置参数，请使用以下 Solaris 操作环境命令：

prtconf 命令

Solaris 操作环境的 prtconf 命令可打印系统配置信息。输出内容包括：

- 内存总量
- 以设备树形式显示的系统外设的配置

这些命令可带许多选项。有关命令的语法、选项和示例，参见 prtconf 手册页。

prtdiag 命令

Solaris 操作环境的 prtdiag (1M) 命令显示了关于 Sun Fire 6800/4810/4800/3800 系统的域的以下信息：

- 配置

- 诊断
- 内存总量（与 prtconf 命令相似）

sysdef 命令

Solaris 操作环境的 sysdef 实用程序可以表格形式输出当前的系统定义。它可列出：

- 所有的硬件设备
- 伪设备
- 系统设备
- 可加载模块
- 选定的内核可调整参数的值

此命令分析指定的可引导操作系统文件（*名称列表*），并从中抽取配置信息，从而生成输出信息。缺省的系统*名称列表*为 /dev/kmem。

有关命令的语法、选项和示例，参见 sysdef 手册页。

format 命令

用于格式化驱动器的 Solaris 操作环境实用程序 format 也可用于显示设备的逻辑和物理设备名称。有关命令的语法、选项和示例，参见 format 手册页。

Supplement CD 中的本地化软件包

日文版的软件包

表 A-1 日文版的软件包

软件产品	软件包名称	说明
SunForum	SUNWjadat	日文版 (ja-EUC) SunForum
	SUNWjpdad	日文版 (ja-PCK) SunForum
Alternate Pathing	SUNWjaap	日文版 Alternate Pathing
	SUNWjabap	日文版 AnswerBook for Alternate Pathing
	SUNWjeapd	日文版 Alternate Pathing 手册页
	SUNWjpapd	日文版 (PCK) Alternate Pathing 手册页
Remote System Control	SUNWjuapd	日文版 (UTF-8) Alternate Pathing 手册页
	SUNWjersc	日文版 (EUC) Remote System Control
	SUNWjrscd	日文版 (EUC) Remote System Control 用户指南
	SUNWjrscj	日文版 (EUC) Remote System Control GUI
ShowMe TV	SUNWjasmt	ShowMe TV 日文版 (ja-EUC) 文件
	SUNWjpsmt	ShowMe TV 日文版 (ja-PCK) 文件
	SUNWjusmt	ShowMe TV 日文版 (ja-UTF8) 文件

表 A-1 日文版的软件包 (接上页)

软件产品	软件包名称	说明
PC 启动器	SUNWjdpvcv	日文版 (通用) PC 启动器帮助
	SUNWjepcp	日文版 (EUC) PC 启动器消息
	SUNWjppcp	日文版 (PCK) PC 启动器消息
	SUNWjupcp	日文版 (UTF-8) PC 启动器消息
PC 文件查看器	SUNWjepcv	日文版 (EUC) PC 文件格式查看器
	SUNWjepcz	CDE 中的日文版 (EUC) PC 文件格式支持
	SUNWjppcv	日文版 (PCK) PC 文件格式查看器
	SUNWjppcz	CDE 中的日文版 (PCK) PC 文件格式支持
	SUNWjupcv	日文版 (UTF-8) PC 文件格式查看器
	SUNWjupcz	CDE 中的日文版 (UTF-8) PC 文件格式支持
SunFDDI	SUNWjenfm	日文版 (EUC) SunFDDI SBus 手册页
	SUNWjepfm	日文版 (EUC) SunFDDI PCI 手册页
	SUNWjpnfm	日文版 (PCK) SunFDDI SBus 手册页
	SUNWjppfm	日文版 (PCK) SunFDDI PCI 手册页
	SUNWjunfm	日文版 (UTF-8) SunFDDI SBus 手册页
	SUNWjupfm	日文版 (UTF-8) SunFDDI PCI 手册页
SunVTS	SUNWjpvtm	日文版 (PCK) SunVTS 手册页
	SUNWjuvtm	日文版 (UTF-8) SunVTS 手册页
	SUNWjvtsm	日文版 (EUC) SunVTS 手册页
AnswerBook	SUNWahwja	Solaris 8 on Sun Hardware Collection - 日文版
Capacity on Demand	SUNWjcodb	日文版 AnswerBook for Capacity on Demand
Sun Enterprise 10000 SSP	SUNWjassp	日文版 AnswerBook for Sun Enterprise 10000 SSP
CDRW	SUNWjcdrw	日文版 (EUC) 的 CDRW 手册页和消息
Netra ct	SUNWjecte	日文版 (EUC) 的 Netra ct Platform 软件手册页和消息

表 A-1 日文版的软件包 (接上页)

软件产品	软件包名称	说明
Lights Out Management (LOM)	SUNWj1omu	日文版 (EUC) 的 LOMlite 实用程序
手册页补充资料	SUNWjes8hwman	日文版 (EUC) 手册页补充资料
	SUNWjps8hwman	日文版 (PCK) 手册页补充资料
	SUNWjus8hwman	日文版 (UTF-8) 手册页补充资料
手册页补充资料	SUNWjes8hwman1	日文版 (EUC) Solaris 8 硬件平台专用操作联机手册页更新
	SUNWjps8hwman1	日文版 (PCK) Solaris 8 HW 硬件平台专用操作联机手册页更新
	SUNWjus8hwman1	日文版 (UTF-8) Solaris 8 硬件平台专用操作联机手册页更新
Sun Fire B10n	SUNWjec1but	用于 Sun Fire B10n 的日文版 (EUC) 手册页
	SUNWjpc1but	用于 Sun Fire B10n 的日文版 (PCK) 手册页
	SUNWjuclbut	用于 Sun Fire B10n 的日文版 (UTF-8) 手册页

德文版的软件包

表 A-2 德文版的软件包

软件产品	软件包名称	说明
SunForum	SUNWdedat	德文版 SunForum
PC 启动器	SUNWdepcp	PC 启动器德文消息
PC 文件查看器	SUNWdepcv	PC 文件查看器德文消息
	SUNWdepcz	PC 文件查看器德文帮助和图标
Remote System Control	SUNWdersc	德文版 Remote System Control
	SUNWdrscd	德文版 Remote System Control 用户指南
	SUNWdrscj	德文版 Remote System Control GUI

表 A-2 德文版的软件包

软件产品	软件包名称	说明
ShowMe TV	SUNWdesmt	ShowMe TV 德文版文件
AnswerBook	SUNWAhwde	Solaris 8 on Sun Hardware Collection - 德文版
Netra ct	SUNWdecte	德文版 (EUC) Netra ct
CDRW	SUNWdcdrw	德文版 (EUC) CDRW 实用程序
Lights Out Management (LOM)	SUNWdlomu	德文版 LOMlite 实用程序

意大利文版的软件包

表 A-3 意大利文版的软件包

软件产品	软件包名称	说明
SunForum	SUNWitdat	意大利文版 SunForum
PC 启动器	SUNWitpcp	PC 启动器意大利文消息
PC 文件查看器	SUNWitpcv	PC 文件查看器意大利文消息
	SUNWitpcz	PC 文件查看器意大利文帮助和图标
Remote System Control	SUNWitrsc	意大利文版 Remote System Control
	SUNWirscd	意大利文版 Remote System Control 用户指南
	SUNWirscj	意大利文版 Remote System Control GUI
ShowMe TV	SUNWitsmt	ShowMe TV 意大利文版文件
AnswerBook	SUNWAhwit	Solaris 8 on Sun Hardware Collection - 意大利文版
Netra ct	SUNWitcte	意大利文版 (EUC) 的 Netra ct
CDRW	SUNwicdrw	意大利文版 CDRW 实用程序
Lights Out Management (LOM)	SUNwilomu	意大利文版 LOMlite 实用程序

法文版的软件包

表 A-4 法文版的软件包

软件产品	软件包名称	说明
SunForum	SUNWfrdat	法文版 SunForum
PC 启动器	SUNWfrpcp	PC 启动器法文消息
PC 文件查看器	SUNWfrpcv	PC 文件查看器法文消息
	SUNWfrpcv	PC 文件查看器法文帮助和图标
Remote System Control	SUNWfrsc	法文版 Remote System Control
	SUNWfrscd	法文版 Remote System Control 用户指南
	SUNWfrscj	法文版 Remote System Control GUI
ShowMe TV	SUNWfrsmt	ShowMe TV 法文版文件
AnswerBook	SUNWAhwfr	Solaris 8 on Sun Hardware Collection - 法文版
Netra ct	SUNWfrcte	法文版 (EUC) Netra ct
CDRW	SUNWfcdrw	法文版 CDRW 实用程序
Alternate Pathing	SUNWfabap	法文版 Alternate Pathing 集
Lights Out Management (LOM)	SUNWflomu	法文版 LOMlite 实用程序

西班牙文版的软件包

表 A-5 西班牙文版的软件包

软件产品	软件包名称	说明
SunForum	SUNWesdat	西班牙文版 SunForum
PC 启动器	SUNWespcp	PC 启动器西班牙文消息
PC 文件查看器	SUNWespcv	PC 文件查看器西班牙文消息
	SUNWespcz	PC 文件查看器西班牙文帮助和图标

表 A-5 西班牙文版的软件包 (接上页)

软件产品	软件包名称	说明
Remote System Control	SUNWesrsc	西班牙文版 Remote System Control
	SUNWerscd	西班牙文版 Remote System Control 用户指南
	SUNWerscj	西班牙文版 Remote System Control GUI
ShowMe TV	SUNWessmt	ShowMe TV 西班牙文版文件
AnswerBook	SUNWAhwes	Solaris 8 on Sun Hardware Collection - 西班牙文版
Netra ct	SUNWescte	西班牙文版 (EUC) Netra ct
CDRW	SUNWecdrw	西班牙文版 CDRW 实用程序
Lights Out Management (LOM)	SUNWelomu	西班牙文版 LOMlite 实用程序

瑞典文版软件包

表 A-6 瑞典文版软件包

软件产品	软件包名称	说明
SunForum	SUNWsvdat	瑞典文版 SunForum
PC 启动器	SUNWsvpcp	PC 启动器瑞典文消息
PC 文件查看器	SUNWsvpcv	PC 文件查看器瑞典文消息
	SUNWsvpcz	PC 文件查看器瑞典文帮助和图标
Remote System Control	SUNWsvrsc	瑞典文版 Remote System Control
	SUNWsrscd	瑞典文版 Remote System Control 用户指南
	SUNWsrscj	瑞典文版 Remote System Control GUI
ShowMe TV	SUNWsvsmt	ShowMe TV 瑞典文版文件
AnswerBook	SUNWAhwsv	Solaris 8 on Sun Hardware Collection - 瑞典文版

表 A-6 瑞典文版软件包 (接上页)

软件产品	软件包名称	说明
Netra ct	SUNWsvcte	瑞典文版 (EUC) Netra ct
CDRW	SUNWscdrw	瑞典文版 CDRW 实用程序
Lights Out Management (LOM)	SUNWslomu	瑞典文版 LOMlite 实用程序

繁体中文版的软件包

表 A-7 繁体中文版的软件包

软件产品	软件包名称	说明
SunForum	SUNW5dat	繁体中文版 (zh_TW-BIG5) SunForum
	SUNWhdat	繁体中文版 (zh_TW-EUC) SunForum
PC 启动器	SUNW5pcp	PC 启动器繁体中文 (zh_TW-BIG5) 消息
	SUNWhcpcp	PC 启动器繁体中文 (通用) 消息
	SUNWhdpcp	PC 启动器繁体中文 (zh_TW-EUC) 消息
PC 文件查看器	SUNW5pcv	PC 文件查看器繁体中文 (zh_TW-BIG5) 消息
	SUNW5pcz	PC 文件查看器繁体中文 (zh_TW-BIG5) 帮助和图标
	SUNWhcpcv	PC 文件查看器繁体中文 (通用) 消息
	SUNWhdpcv	PC 文件查看器繁体中文 (zh_TW-EUC) 消息
	SUNWhdpcz	PC 文件查看器繁体中文 (zh_TW-EUC) 帮助和图标
Remote System Control	SUNWhrsc	繁体中文版 (EUC) Remote System Control
	SUNWhrscd	繁体中文版 (EUC) Remote System Control 用户指南
	SUNWhrscj	繁体中文版 (EUC) Remote System Control GUI
ShowMe TV	SUNW5smt	ShowMe TV 繁体中文版 (zh_TW-Big5) 文件
	SUNWhsmt	ShowMe TV 繁体中文版 (zh_TW-EUC) 文件

表 A-7 繁体中文版的软件包 (接上页)

软件产品	软件包名称	说明
Netra ct	SUNWhcte	繁体中文版 (EUC) Netra ct
CDRW	SUNWhcdrw	繁体中文版 (EUC) CDRW 实用程序
Lights Out Management (LOM)	SUNWhlomu	繁体中文版 (EUC) LOMlite 实用程序

简体中文版的软件包

表 A-8 简体中文版的软件包

软件产品	软件包名称	说明
SunForum	SUNWcdat	简体中文版 (zh-EUC) SunForum
PC 启动器	SUNWccpcp	PC 启动器简体中文 (通用) 消息
	SUNWcdpcp	PC 启动器简体中文 (zh-EUC) 消息
	SUNWgpcp	PC 启动器简体中文 (zh-GBK) 消息
PC 文件查看器	SUNWccpcv	PC 文件查看器简体中文 (通用) 消息
	SUNWcdpcv	PC 文件查看器简体中文 (zh-EUC) 消息
	SUNWcdpcz	PC 文件查看器简体中文 (zh-EUC) 帮助和图标
	SUNWgpcv	PC 文件查看器简体中文 (zh-GBK) 消息
Remote System Control	SUNWgpcz	PC 文件查看器简体中文 (zh-GBK) 帮助和图标
	SUNWcrsc	简体中文版 (EUC) Remote System Control
	SUNWcrscd	简体中文版 (EUC) Remote System Control 用户指南
ShowMe TV	SUNWcrscj	简体中文版 (EUC) Remote System Control GUI
	SUNWcsmt	ShowMe TV 简体中文版 (zh-EUC) 文件
	SUNWgsmt	ShowMe TV 简体中文版 (zh-GBK) 文件

表 A-8 简体中文版的软件包 (接上页)

软件产品	软件包名称	说明
Netra ct	SUNWccte	简体中文版 (EUC) Netra ct
CDRW	SUNWccdrw	简体中文版 (EUC) CDRW 实用程序
Lights Out Management (LOM)	SUNWclomu	简体中文版 (EUC) LOMlite 实用程序

韩文版的软件包

表 A-9 韩文版的软件包

软件产品	软件包名称	说明
SunForum	SUNWkodat	韩文版 SunForum
PC 启动器	SUNWkcpcp	PC 启动器韩文 (通用) 消息
	SUNWkdpcp	PC 启动器韩文 (ko) 消息
	SUNWkupcp	PC 启动器韩文 (ko.UTF-8) 消息
PC 文件查看器	SUNWkcpcv	PC 文件查看器韩文 (通用) 消息
	SUNWkdpcv	PC 文件查看器韩文 (ko) 消息
	SUNWkdpcz	PC 文件查看器韩文 (ko) 帮助和图标
	SUNWkupcv	PC 文件查看器韩文 (ko.UTF-8) 消息
	SUNWkupcz	PC 文件查看器韩文 (ko.UTF-8) 帮助和图标
Remote System Control	SUNWkrsc	韩文版 (EUC) Remote System Control
	SUNWkrscd	韩文版 (EUC) Remote System Control 用户指南
	SUNWkrscj	韩文版 (EUC) Remote System Control GUI
ShowMe TV	SUNWkosmt	ShowMe TV 韩文版 (ko-EUC) 文件
	SUNWkusmt	ShowMe TV 韩文版 (ko-UTF-8) 文件
Netra ct	SUNWkocte	韩文版 (EUC) Netra ct
CDRW	SUNWkcdrw	韩文版 (EUC) CDRW 实用程序
Lights Out Management (LOM)	SUNWklomu	韩文版 (EUC) LOMlite 实用程序

索引

A

- AnswerBook, 47
 - 更新 CD
 - 安装, xii
 - 硬件
 - 手册, 47
- AnswerBook2
 - 安装 SSP 文档集, 113
 - 服务器软件, 113
- 安装
 - 从 CD-ROM, 102
 - Solaris CD, xii
 - Web Start 进程, 105

C

- 产品
 - 新
 - 信息位置, xii
- 初次安装
 - 从 CD-ROM, 102

D

- 德文版软件包, 135
- 电源中断恢复过程, 69, 92

F

- Flash PROM
 - 重新编程, 74
- Flash PROM P0601 跳线
 - Ultra Enterprise 3000-6000 系统, 89
- Flash PROM 升级
 - 概述, 59, 79
 - 确定, 57, 77
 - 循序渐进的步骤, 60, 80
 - 注意事项, 65, 81
- Flash PROM 跳线设置
 - Sun Enterprise 450 系统, 74
 - Ultra 1 系统, 62
 - Ultra 2 系统, 63
- 法文版软件包, 137

G

- 改编程序, Flash PROM, 60, 80
- 更新 CD
 - 安装, xii
 - pkgadd, 16
 - 内容, 48, 51

H

- 韩文版软件包, 141
- 恢复过程

电源中断, 69, 92

J

Java 3D, 43

ifconfig -a, 43

K

可写跳线

设置, 61, 74

可写系统, 60, 80

服务器, 64

M

美国环保署, 97

N

能源之星计算机计划, 97

O

OpenGL, 23

P

PC 启动器, 27

PC 文件查看器, 34

pkgadd, 16

安装更新版软件, 16

配置 VLAN, 41

Q

缺省 Power Management 设置, 99

R

Remote System Control, 39

日文版软件包, 133

瑞典文版的软件包, 138

S

ShowMe TV, 36

Solaris 7 操作环境

安装, 60, 80

Solaris Webstart 2.0, 15

SPARC 体系结构, 99

SPARCstation 20

《Platform Notes》, 49

SSP

安装, 105

Sun Enterprise 450 系统

Flash PROM 跳线设置, 74

SunATM, 40

SunFDDI PCI 驱动程序, 40

SunFDDI Sbus 驱动程序, 40

SunForum, 40

SunHSI PCI 驱动程序, 40

SunHSI Sbus 驱动程序, 40

SunVTS, 21

设备 Power Management 可用, 99

升级

从 CD-ROM, 102

升级, Flash PROM

执行, 60, 80

数据库

数据库大小, 推荐, 101, 115, 119

sun4u UltraSPARC III (Energy Star, v3), 99

T

跳线

Flash PROM, 61, 74

可写设置, 60, 75, 80

W

- Web Start, 105
- VLAN ID, 42
- VLAN 命名格式, 42
- 外围设备
 - 信息位置, xii

最新新闻
信息位置, xii

X

- 西班牙文版软件包, 137
- 系统
 - 体系结构
 - 确定, 1
- 系统体系结构的区别, 99
 - sun4m, 99
 - sun4u (pre Energy Star 3.0), 99
 - sun4u (pre Energy Star, v3), 99
- 显示器 Power Management 可用, 99
- 新产品
 - 信息位置, xii
- 新闻
 - 最新
 - 信息位置, xii
- 虚拟设备, 43

Y

- 验证测试套件, 21
- 意大利文版软件包, 136

Z

- 中文版软件包
 - 繁体中文, 139
 - 简体中文, 140
- 主开关
 - 通电模式, 64, 81
 - 诊断模式, 64, 81
- 自动关机
 - 可用, 99
- 自动唤醒
 - 可用, 99

