



Sun StorEdge™ 6020 與 6120 陣列系統手冊

Sun Microsystems, Inc.
4150 Network Circle
Santa Clara, CA 95054 U.S.A.
650-960-1300

零件編號 817-2216-10
2003 年 6 月，修訂版 A

請將關於此文件的意見傳送到：<http://www.sun.com/hwdocs/feedback>

著作權所有 2003 年 Sun Microsystems, Inc., 4150 Network Circle, Santa Clara, California 95054, U.S.A. 所有權利均予保留。

Sun Microsystems, Inc. 對於本文件所述產品所使用的技術擁有智慧財產權。具體而言，這些智慧財產權可能包括但不限於 <http://www.sun.com/patents> 上所列的一項或多項美國專利權，以及在美國及其他國家擁有的一項或多項其他專利權或申請中專利權。

本文件及相關產品在限制其使用、複製、發行及反編譯的授權下發行。未經 Sun 及其授權人 (如果適用) 事先的書面許可，不得使用任何方法以任何形式來複製本產品或文件的任何部分。

協力廠商軟體，包含字型技術，其著作權歸 Sun 供應商所有，經授權後使用。

本產品中的某些部分可能衍生自加州大學授權的 Berkeley BSD 系統的開發成果。UNIX 是美國及其他國家的註冊商標，已獲得 X/Open Company, Ltd. 專屬授權。

Sun、Sun Microsystems、Sun 標誌、AnswerBook2、docs.sun.com、Sun StorEdge、StorTools、JumpStart 及 Solaris 是 Sun Microsystems, Inc. 在美國及其他國家的商標或註冊商標。

所有 SPARC 商標都是 SPARC International, Inc. 在美國及其他國家的商標或註冊商標，經授權後使用。凡帶有 SPARC 商標的產品都是以 Sun Microsystems, Inc. 所開發的架構為基礎。

OPEN LOOK 與 Sun™ Graphical User Interface (Sun 圖形使用者介面) 都是由 Sun Microsystems, Inc. 為其使用者與被授權人開發的技術。Sun 公司感謝 Xerox 公司在研究和開發視覺化或圖形化使用者介面概念方面，為電腦工業所作的先驅性努力。Sun 擁有經 Xerox 授權的 Xerox 圖形使用者介面非專屬授權，該授權亦涵蓋使用 OPEN LOOK GUI 並遵守 Sun 書面授權合約的 Sun 公司授權者。

本文件以其「現狀」提供，且在所為免責聲明合法之限度以內，明示不為任何明示或暗示的條件、表示或保固負責，包括但不限於隱含的適銷性保固、特定用途的適用性與非侵權性。



請進行
資源回收



Adobe PostScript

目錄

前言 xix

閱讀本書之前 xix

本書組織結構 xx

排版慣例 xxi

相關文件 xxii

使用 UNIX 指令 xxiii

Shell 提示 xxiii

取得 Sun 文件 xxiii

聯絡 Sun 技術支援 xxiv

Sun 歡迎您提出寶貴意見 xxiv

1. 陣列概觀 1

陣列說明 1

陣列儲存機構 2

磁碟區 2

磁碟區區塊 4

使用者介面 6

支援的組態 7

預設組態設定	7
預設系統參數	8
預設開機參數設定	9
雜項組態參數	10
陣列電池資訊	10
電池狀態檢查	10
電池保持時間測試	11
電池管理監控程序組態設定檔案	11
電池溫度監控	12
電池保固檢查	12
保固期檢查	12
電池更換	13
陣列溫度監控	13
維修指示燈標準 LED	14

2. 重新設定陣列 17

設定全域參數	17
▼ 設定快取區塊大小	18
▼ 啓用多重路徑	20
▼ 設定快取模式	21
▼ 啓用鏡像快取	21
▼ 設定 LUN 重建率	22
▼ 執行磁碟區驗證	23
▼ 設定快取預先讀取門檻值	24
▼ 設定 IP 位址	25
指定光纖通道拓撲	26
▼ 確定拓撲韌體模式	26
▼ 變更拓撲韌體模式	27

指定網路時間通訊協定	27
▼ 安裝 NTP 伺服器	28
設定陣列的遠端系統記錄	29
▼ 將陣列檔案傳輸回管理主機	29
▼ 編輯陣列 /etc/syslog.conf 檔案	31
▼ 編輯陣列 /etc/hosts 檔案	32
▼ 將檔案傳輸回陣列	33
▼ 編輯管理主機 /etc/syslog.conf 檔案	34
設定陣列的 SNMP 通知	36
▼ 將陣列檔案傳輸回管理主機	36
▼ 編輯陣列 /etc/syslog.conf 檔案	38
▼ 編輯陣列 /etc/hosts 檔案	39
▼ 將檔案傳輸回陣列	40
電池組態	41
3. 建立並重新設定磁碟區	43
陣列組態考量	43
磁碟區組態準則	44
刪除磁碟區	45
▼ 刪除磁碟區	45
建立磁碟區	46
▼ 建立磁碟區	46
4. 設定磁碟區	49
磁碟區分割	49
磁碟區分割準則	50
▼ 透過新增區塊來重新設定磁碟區	50
▼ 建立磁碟區區塊	58
▼ 移除磁碟區區塊	59
▼ 標記區塊	59

指定 LUN 對映 63

- ▼ 顯示 LUN 對映 63
- ▼ 將項目新增至 LUN 對映 63
- ▼ 從 LUN 對映移除項目 64

指定 LUN 遮罩 64

- ▼ 尋找預設的 LUN 權限與系統指派的 WWN 65
- ▼ 設定特定 LUN 權限 65
- ▼ 檢視所有註冊的 WWN 66

使用主機多重路徑設定 LUN 權限 66

- ▼ 變更預設的 LUN 權限 67
- ▼ 定義主機 WWN 群組 68
- ▼ 設定群組中所有成員的 LUN 權限 69
- ▼ 移除 WWN 的註冊狀態 70
- ▼ 從特定群組中移除 WWN 71
- ▼ 從特定群組中移除所有 WWN 71

5. 監控陣列 73

- ▼ 確定當機接手 74
- ▼ 檢查磁碟機狀態 75
- ▼ 檢查熱備用 75
- ▼ 檢查資料同位檢查 76
- ▼ 檢查電池 77
- ▼ 顯示 FRU 資訊 78
- ▼ 檢查 FRU 狀態 79

6. 維修陣列 83

陣列的疑難排解 83

- 分析問題 83
- 判斷 FRU 故障 93
- 判斷通道連結故障 93

維修 FRU	94
維修準備	94
卸下與裝回元件	94
升級陣列韌體與系統檔案	114
線上升級	115
離線升級	122
7. 變更陣列組態	127
轉換單一陣列	127
▼ 將控制器裝置轉換為擴充裝置	128
▼ 將擴充裝置轉換為控制器裝置	129
新增擴充裝置	130
▼ 將擴充裝置新增至陣列	130
A. 疑難排解	135
錯誤訊息語法	135
訊息類型	136
FRU 識別碼	136
錯誤訊息清單	137
警告訊息清單	143
指令行錯誤訊息	154
RAID 錯誤與其他常見錯誤	154
連接埠錯誤	159
互連卡與其他 FRU 錯誤	159
其他錯誤	162
範例	164
錯誤訊息	164
警告訊息	164
注意	166

B. CLI 指令 167

顯示指令 167

- ▼ 顯示指令 167
- ▼ 顯示指令語法 168
- ▼ 顯示指令摘要 168

FRU 識別碼 168

CLI 指令的完整清單 169

CLI 指令 172

- abort 173
- boot 173
- disable 174
- disk 175
- enable 176
- ep 176
- fru 177
- help 183
- hwn 183
- hwn list 184
- hwn listgrp 184
- hwn add 185
- hwn rm 186
- hwn rmgrp 187
- id 188
- led 189
- linkstat 190
- logger 190
- lpc 191
- lun 192

lun map list 193
lun map add 195
lun map rm 195
lun map rm all 196
lun perm list 197
lun perm 198
lun default 200
lun wwn list 201
lun wwn rm 201
lun wwn rm all 202
ntp 203
ntp stats 204
ntp poll 205
ntp interval 205
ntp server 206
ofdg 206
port 207
proc 209
refresh 209
reset 211
savecore 211
set 212
set timezone 214
shutdown 220
sim_diag 221
sun 221
sys 221
sys fc_topology 224

tzset 225
ver 225
vol 225
volslice 230
volslice create 230
volslice list 232
volslice remove 233
其他指令 234
arp 234
cat 235
cd 235
cmp 235
cp 236
date 236
du 236
df 236
echo 237
head 237
ls 237
mkdir 238
more 238
mv 238
netstat 238
passwd 239
ping 239
pwd 239
rm 239
rmdir 240

route 240

sync 241

tail 241

touch 241

C. 零件圖解 243

詞彙表 249

索引 255



-
- 圖 1-1 用於在一個磁碟盤上建立磁碟區的磁碟範例 3
 - 圖 1-2 在陣列中建立區塊 5
 - 圖 1-3 LED 圖示 14
 - 圖 4-1 陣列 HA 組態範例 51
 - 圖 4-2 主機多重路徑組態 67
 - 圖 6-1 陣列裝置 SIS LED 85
 - 圖 6-2 磁碟機 LED 86
 - 圖 6-3 電源與冷卻裝置 LED 88
 - 圖 6-4 互連卡 LED 89
 - 圖 6-5 控制器卡 SIS LED 91
 - 圖 6-6 控制器卡通訊通道 LED 91
 - 圖 6-7 磁碟機編號 96
 - 圖 6-8 卸下磁碟機 96
 - 圖 6-9 電源與冷卻裝置 98
 - 圖 6-10 卸下電源與冷卻裝置 99
 - 圖 6-11 取出 UPS 電池 101
 - 圖 6-12 UPS 電池 102
 - 圖 6-13 卸下互連卡 104
 - 圖 6-14 控制器卡 106
 - 圖 6-15 卸下控制器卡 106

圖 6-16	陣列 — 背面圖	109
圖 6-17	移除固定螺絲	110
圖 6-18	卸下機殼	111
圖 7-1	從 2×2 HA 組態到 2×4 HA 組態的轉換	130
圖 7-2	轉換前的基礎組態	131
圖 7-3	新增至機架組態的擴充裝置	132
圖 7-4	移動陣列控制器板	132
圖 7-5	連接新組態的互連纜線	133

表

表 1-1	磁碟區與所包括磁碟之範例	3
表 1-2	預設系統參數設定	8
表 1-3	預設開機參數設定	9
表 1-4	預設 vol 參數設定	10
表 1-5	預設 port 參數設定	10
表 2-1	fc_topology 模式設定	27
表 2-2	訊息類別	31
表 2-3	訊息類別	38
表 3-1	每個 RAID 等級可用的陣列磁碟區與磁碟機組態	44
表 5-1	FRU 的可能狀態與定義	80
表 6-1	陣列裝置 SIS LED	85
表 6-2	磁碟機 LED	86
表 6-3	電源與冷卻裝置 LED	88
表 6-4	互連卡 SIS LED	90
表 6-5	互連卡通道狀態 LED	90
表 6-6	控制器卡 SIS LED	92
表 6-7	FC-AL 通道狀態 LED	92
表 6-8	乙太網路通道狀態 LED	93
表 A-1	訊息類型	136
表 A-2	FRU 識別碼	136

表 A-3	錯誤訊息	137
表 A-4	警告訊息	143
表 A-5	CLI 錯誤訊息類型	154
表 A-6	與磁碟區相關 (VN) 的錯誤	154
表 A-7	連接埠錯誤	159
表 A-8	與裝置相關的錯誤 (互連卡與其他 FRU)	159
表 A-9	內嵌式作業系統與驅動程式錯誤	163
表 B-1	FRU 識別碼	168
表 B-2	按字母順序列出的此陣列中的 CLI 指令	169
表 B-3	abort 指令選項與參數	173
表 B-4	boot 指令選項與參數	174
表 B-5	disable 指令選項與參數	175
表 B-6	disk 指令選項與參數	175
表 B-7	enable 指令選項與參數	176
表 B-8	ep 指令選項與參數	177
表 B-9	fru 指令選項與參數	178
表 B-10	help 指令選項與參數	183
表 B-11	hwn list 指令選項與參數	184
表 B-12	hwn add 指令選項與參數	185
表 B-13	hwn rm 指令選項與參數	186
表 B-14	hwn rmgrp 指令選項與參數	187
表 B-15	id 指令選項與參數	188
表 B-16	led 指令選項與參數	189
表 B-17	logger 指令選項與參數	190
表 B-18	lpc 指令選項與參數	191
表 B-19	lun map list 指令選項與參數	193
表 B-20	lun map add 指令選項與參數	195
表 B-21	lun map rm 指令選項與參數	196
表 B-22	lun perm list 指令選項與參數	197

表 B-23	lun perm 指令選項與參數	199
表 B-24	lun default 指令選項與參數	200
表 B-25	lun wwn rm 指令選項與參數	201
表 B-26	ntp poll 指令選項與參數	205
表 B-27	ntp interval 指令選項與參數	205
表 B-28	ntp server 指令選項與參數	206
表 B-29	ofdg 指令選項與參數	207
表 B-30	port 指令選項與參數	208
表 B-31	proc 指令選項與參數	209
表 B-32	refresh 指令選項與參數	210
表 B-33	reset 指令選項與參數	211
表 B-34	set 指令選項與參數	213
表 B-35	set timezone 指令選項與參數	214
表 B-36	Olson 時區	215
表 B-37	shutdown 指令選項與參數	221
表 B-38	sys 指令選項與參數	222
表 B-39	指定光纖通道拓撲選項	224
表 B-40	vol 指令選項與參數	227
表 B-41	volslice create 指令選項與參數	231
表 B-42	volslice list 指令選項與參數	232
表 B-43	volslice remove 指令選項與參數	233
表 C-1	零件圖解	243

前言

*Sun StorEdge 6020 與 6120 陣列系統手冊*說明了如何使用陣列的 telnet 命令行介面 (CLI) 設定、監控及維修 Sun StorEdge™ 6120 陣列。屬於 Sun StorEdge 6320 系統的陣列稱為 Sun StorEdge 6020 陣列。兩種陣列在本書中均以術語*陣列*來表示。

陣列隨附具有參數設定的預設組態。*Sun StorEdge 6120 陣列安裝指南*討論如何根據陣列的預設設定進行安裝。本文件討論如何重新設定參數設定與建立儲存磁碟區，以在特定環境下安裝時使用。

本文件適用於熟悉 Solaris™ 作業系統 (Solaris OS) 及相關磁碟儲存系統的系統管理員。本文件提供有關特定於陣列的指令資訊，但不可用作一般作業系統指令的參考。

閱讀本書之前

本文件的維修部分包含更換可現地置換元件 (FRU) 的相關資訊。在嘗試維修陣列硬體之前，請閱讀與熟悉 *Sun StorEdge 6120 Array Regulatory and Safety Compliance Manual* 中的內容。

本書組織結構

第 1 章提供有關陣列及其他功能的一般資訊。

第 2 章說明陣列的重新組態。本章將討論的主題包括陣列通訊拓撲、錯誤通知、網路時間通訊協定及電池組態。

第 3 章說明建立磁碟區與變更現有磁碟區組態的程序。

第 4 章說明磁碟區分割、LUN 對映及 LUN 遮罩。

第 5 章說明如何使用 telnet CLI 以監控陣列。

第 6 章說明基本陣列疑難排解與可維修零件的更換程序。

第 7 章提供重新設定陣列及新增與移除磁碟盤的程序。

附錄 A 包含陣列可報告的錯誤清單及錯誤定義。

附錄 B 是陣列 telnet CLI 指令的完整清單。

附錄 C 包含陣列中所有可現地置換元件 (FRU) 的零件編號與圖解。

*詞彙表*是字彙與片語及其定義的清單。

排版慣例

字體 ¹	意義	範例
AaBbCc123	指令、檔案及目錄的名稱；電腦的螢幕輸出。	請編輯您的 <code>.login</code> 檔案。 請使用 <code>ls -a</code> 列出所有檔案。 % You have mail.
AaBbCc123	您所鍵入的內容 (相對於電腦的螢幕輸出)	% su Password:
AaBbCc123	書名、新的字彙或術語、要強調的字彙。 將用實際的名稱或數值取代指令行變數。	請參閱 <i>使用者指南</i> 中的第 6 章。 這些被稱為類別選項。 您必須是超級使用者才能執行此操作。 要刪除檔案，請鍵入 <code>rm</code> 檔案名稱。
[] 托架	表示選用引數。	<code>abort [-y] [u<1-8>]</code>
Pipe	分開相互排斥的引數。	<code>enable uencid1 [1 2]</code>

¹ 瀏覽器中的設定可能會與下列設定不同。

相關文件

應用	書名	零件編號
說明頁	sscs(1M)	不適用
版本與產品資訊	<i>Sun StorEdge SAN Foundation 4.2 Release Notes</i>	817-1246
	<i>Sun StorEdge Traffic Manager Software Release Notes</i>	817-0385
	<i>Sun StorEdge 6120 陣列版本注意事項</i>	817-2226
	<i>Sun StorEdge 6320 系統 1.0 版本注意事項</i>	817-2252
安裝	<i>Sun StorEdge SAN Foundation Installation Guide</i>	817-1244
	<i>Sun StorEdge SAN Foundation Configuration Guide</i>	817-1245
	<i>Sun StorEdge 6120 陣列安裝指南</i>	817-2211
	<i>Sun StorEdge 6320 系統 1.0 安裝指南</i>	817-2237
系統管理	<i>Sun StorEdge 6020 與 6120 陣列系統手冊</i>	817-2216
	<i>Sun StorEdge 6320 系統 1.0 參考與維修手冊</i>	817-2242
使用者與診斷程式	<i>Storage Automated Diagnostic Environment 2.2 User's Guide</i>	817-0822
	<i>Storage Automated Diagnostic Environment 2.2 Device Edition Release Notes</i>	817-0823
	<i>Sun StorEdge 6120 陣列入門</i>	817-2206
	<i>Sun StorEdge 6120 Array Regulatory and Safety Compliance Manual</i>	817-0961
	<i>Sun StorEdge 6120 陣列現場準備指南</i>	817-2221
	<i>Sun StorEdge 6120 Array Troubleshooting Guide</i>	817-0828
	<i>Sun StorEdge 6320 系統 1.0 入門</i>	817-2232
	<i>Sun StorEdge 6320 System 1.0 Regulatory and Safety Compliance Manual</i>	816-7876
	<i>Sun StorEdge 6320 系統 1.0 現場準備指南</i>	817-2247
	<i>Sun StorEdge 6320 System Troubleshooting Guide</i>	816-7881

使用 UNIX 指令

本文件可能不包含基本 UNIX[®] 指令與程序 (例如關閉系統、啓動系統及設定裝置) 的相關資訊。

請參閱下列一個或多個文件以取得此資訊：

- *Solaris Handbook for Sun Peripherals*
- Solaris OS 的 AnswerBook2™ 線上文件
- 系統隨附的其他軟體文件。

Shell 提示

Shell	提示
C shell	<i>machine-name%</i>
C shell 超級使用者	<i>machine-name#</i>
Bourne shell 與 Korn shell	\$
Bourne shell 與 Korn shell 超級使用者	#
Sun StorEdge 6120 陣列	:/ :

取得 Sun 文件

您可以在下列網站檢視、列印及購買各種 Sun 文件 (包括本土化版本)：

<http://www.sun.com/documentation>

聯絡 Sun 技術支援

如果您在本文件中找不到本產品技術問題的解答，請到：

<http://www.sun.com/service/contacting>

Sun 歡迎您提出寶貴意見

我們一直致力於提高文件的品質，歡迎您提出批評和建議。您可以將意見透過電子郵件傳送給 Sun，收件地址為：

docfeedback@sun.com

請在電子郵件主旨行標明文件的零件編號 (817-2216-10)。

陣列概觀

本章提供對陣列的簡介。簡介包括陣列的可用硬體組態概觀、預設組態說明、陣列儲存裝置的邏輯結構及其他有關陣列的一般資訊。

本章包括下列主題：

- 第 1 頁 「陣列說明」
- 第 2 頁 「陣列儲存機構」
- 第 6 頁 「使用者介面」
- 第 7 頁 「支援的組態」
- 第 7 頁 「預設組態設定」
- 第 10 頁 「陣列電池資訊」
- 第 13 頁 「陣列溫度監控」
- 第 14 頁 「維修指示燈標準 LED」

陣列說明

陣列是高效能、模組化、延展性的儲存裝置。陣列可包含 1 到 6 個磁碟盤，每個磁碟盤有 7 到 14 個磁碟機。磁碟機容量可高達 146 GB。磁碟盤可以是主要裝置或擴充裝置。主要裝置包括控制器卡。

此陣列可提供主機的光纖通道連線為每秒 2 GB。廣泛的可靠性、可用性及可維護性 (RAS) 功能包含備援元件、故障元件通知及裝置處於線上狀態時更換元件的能力。

陣列安裝在機架中，並且可以與相同類型的其他陣列互連。

陣列中的資料與管理路徑具有完全獨立的可靠性、安全性、可維護性及易於使用性。網路的管理路徑允許中央組態與大量陣列組態的監控，以便為多個應用程式伺服器提供儲存裝置。

每個磁碟機都有一個磁碟機標籤，其中一小部分預留為系統區域。大約有 200 MB 預留為系統區域，該區域包含組態資料、開機韌體及檔案系統資訊。系統區域資訊是透過所有十四個磁碟機進行映射以保證備援性，以便可以從其他功能磁碟機恢復資料。

陣列的切換迴路架構可靈活地同時設定多個裝置，以確保可擴充性與可用性。可以在發生與迴路相關的故障時自動重新設定迴路以便診斷與恢復。

陣列其他特性如下：

- 支援 RAID 等級 0、1 及 5
- 提供 1 GB 的資料快取記憶體
- 管理路徑以網路 (乙太網路) 與序列 (RS-232) 為基礎
- 兩個獨立的序列匯流排支援控制與感應操作

陣列隨附系統設定的預設組態 (請參閱第 7 頁「預設組態設定」)。這些系統設定可決定陣列如何運作。您可能需要變更某些或所有這些陣列系統設定，以便在您的儲存環境中使用。

Sun StorEdge 6120 陣列隨附的磁碟區尚未設定。有關 Sun StorEdge 6020 陣列及其隨附組態的資訊，請參閱 *Sun StorEdge 6320 系統 1.0 參考與維修手冊*。

陣列儲存機構

SAN 或直接連接的主機會將陣列視為在網路中以磁碟機形式出現的原始儲存裝置。此原始儲存裝置被稱為邏輯單元或 LUN。此 LUN 的容量可以是一個磁碟盤的全部容量，或是陣列容量的較小部分。僅有主機或有權限存取此 LUN 的主機可以看到 LUN。LUN 遮罩是用來將 LUN 權限 (唯讀、讀取/寫入或不可讀取/寫入) 指派給主機的術語。網路上沒有存取 LUN 權限的主機無法存取 LUN。任何組態的陣列最多都可以提供 64 個 LUN (請參閱第 7 頁「支援的組態」)。

每個 LUN 都對映至陣列內的單個儲存區塊。每個區塊為在陣列上建立的磁碟區的一部分。

磁碟區

在包含 7 至 14 個磁碟機的陣列磁碟盤中，您可以設定一個或兩個磁碟區。視 RAID 等級而定，一個磁碟區可包括 1 至 14 個磁碟機，且這些磁碟機必須在磁碟盤的相鄰位置。建立磁碟區時，您要指定包括的磁碟機、RAID 等級及是否使用熱備用。

從陣列正面檢視時，陣列中的磁碟機的編號順序是從一至十四及從左至右。您可以將相鄰磁碟機指派給磁碟區，例如：將磁碟機 1-9 指派給磁碟區 1，將磁碟機 10-14 指派給磁碟區 2。您無法將磁碟機 1-5 與磁碟機 8 指派給一個磁碟區，因為它們不相鄰。

在設定磁碟區時設定 RAID 等級。陣列支援 RAID 等級 0、RAID 等級 1 及 RAID 等級 5。

您也可以在建​​立磁碟區時設定熱備用。如果已設定熱備用，則磁碟機 14 永遠為熱備用。熱備用的用途是充當臨時磁碟，直至更換故障磁碟。您可以將熱備用設定為磁碟盤中的一個或兩個磁碟區。

例如：下列指令會建立名為 v1 的磁碟區，具有包含在單元 2 中的資料磁碟機 1 至 8，作為 RAID 5 磁碟區，及單元 2 磁碟機 14 中的熱備用：

```
6120:/: vol add v1 data u2d1-8 raid 5 standby u2d14
```

在具有 6 個陣列磁碟盤的高可用性 (HA) 陣列組態中，您最多可以建立 12 個磁碟區 (每個盤兩個) 或最少 6 個磁碟區 (每個盤 1 個)。

具有 14 個磁碟機的 Sun StorEdge 6120 陣列盤 (u1)

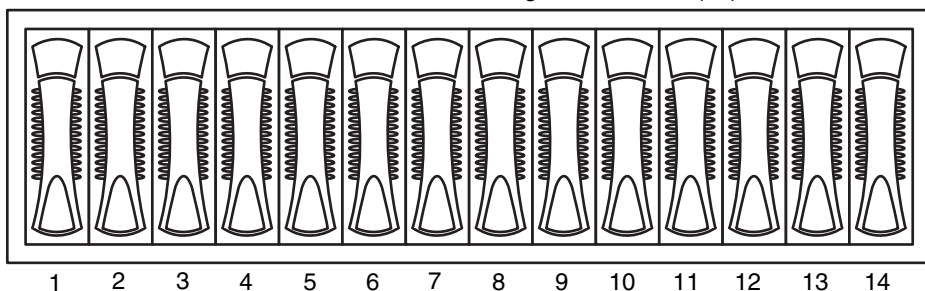


圖 1-1 用於在一個磁碟盤上建立磁碟區的磁碟範例

表 1-1 磁碟區與所包括磁碟之範例

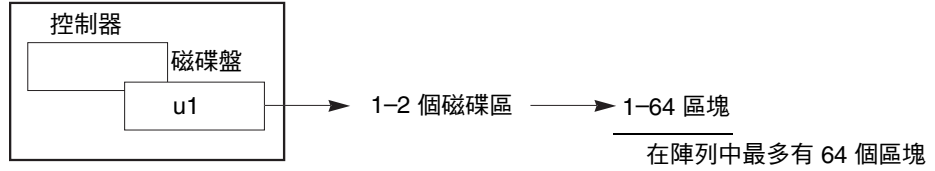
範例編號	磁碟區 1 磁碟	待命磁碟	磁碟區 2 磁碟	待命磁碟
1	磁碟 u1d1-5		磁碟 u1d6-14	
2	磁碟 u1d1		磁碟 u1d2-14	
3	磁碟 u1d1-6	disk u1d14	磁碟 u1d7-13	
4	磁碟 u1d1-7	disk u1d14	磁碟 u1d8-13	disk u1d14
5	磁碟 u1d1-14			
6	磁碟 u1d1-13	disk u1d14		

磁碟區區塊

任何陣列組態都可以從其設定的磁碟區建立多達 64 個區塊 (請參閱第 7 頁「支援的組態」)。每個區塊可以使用 *LUN* 對映對映至 1 特定的 *LUN* 號碼，表示任何陣列組態最多也可讓主機使用 64 個 *LUN*。

陣列中的所有磁碟區最多都可以切割成 64 個區塊。如果單個陣列有 1 個磁碟盤，您可以建立 1 個或 2 個磁碟區與多達 64 個區塊。如果是具有 6 個磁碟盤的 HA 組態，您最多可以建立 12 個磁碟區，並將這些磁碟區總體分成 64 個區塊。請注意：磁碟區完全存在於一個磁碟機盤中，因此任何區塊也完全存取於一個磁碟盤中：您無法在任何磁碟區或區塊中包含多個盤的部分。

具有 1 個控制器與 1 個磁碟盤的陣列



具有 1 個控制器與 2 個磁碟盤的陣列



具有 2 個控制器與 6 個磁碟盤的陣列

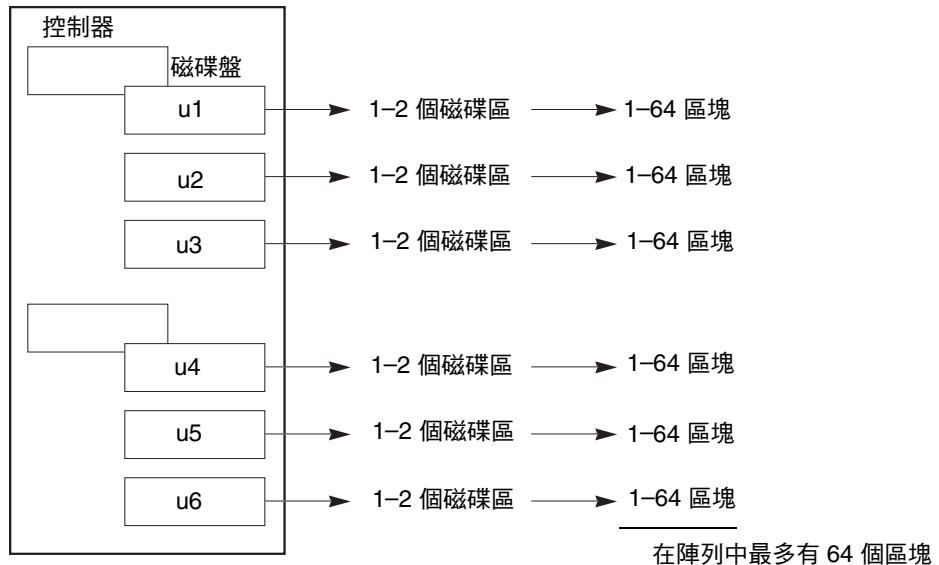


圖 1-2 在陣列中建立區塊

然後，可控制 LUN 對外部主機的存取，讓主機存取 LUN 及其對映區塊的儲存裝置。對於允許存取任何特定 LUN 的主機來說，主機的主機匯流排介面卡 (HBA) 之全球號碼或 WWN 必須具有權限才可以存取具有 LUN 遮罩的 LUN。如果主機 WWN 與 LUN 遮罩中的 WWN 相符，LUN 遮罩可以服務主機 I/O 以提供安全性。

例如：為光纖通道網路上的主機提供儲存容量：

1. 在陣列 u2 中建立磁碟區 v1。

```
6120:/: vol add v1 data u2d1-8 raid 5 standby u2d14
```

2. 在磁碟區 v1 上建立區塊 s6。

```
6120:/: volslice create s6 -s 1024 -z 5GB v1
```

3. 將區塊 s6 對映至 lun 3。

```
6120:/: lun map add lun 3 slice 6
```

4. 將 lun 3 遮罩至其 HBA 具有 WWN 20020da445678901 的主機。

```
6120:/: lun perm lun 3 rw wwn 20020da445678901
```

主機將具有對區塊 s6 中儲存裝置的讀取與寫入權限。請參閱第 167 頁「CLI 指令」以取得有關這些指令的詳細資訊。

使用者介面

您可以使用三種不同的介面來設定陣列：

- 陣列 telnet 指令行介面 (CLI)
- Sun StorEdge Configuration Service 網頁瀏覽器使用者介面 (UI)
- Sun StorEdge Configuration Service CLI

陣列的 CLI 是陣列本身的一部分。本書中的所有範例都展示了陣列的 CLI。Sun StorEdge Configuration Service UI 與 CLI 位於外部主機上。該主機可以是設定為透過 telnet 工作階段與陣列通訊的任何主機。

有關 Sun StorEdge Configuration Service UI 與 CLI 的資訊，請參閱第 xxii 頁「相關文件」。

支援的組態

陣列支援將沒有控制器的陣列連接到有控制器的陣列。這些沒有控制器的托盤稱為擴充裝置。組態中所使用的命名慣例為：**controller × trays** (控制器 × 托盤)。2×2 組態表示有兩個控制器與兩個托盤。2×4 組態表示有兩個控制器與四個托盤。

支援下列陣列組態：

- 高可用性 (HA) 組態
 - 具有可提供其他容量擴充功能的雙控制器陣列：
 - 具有兩個控制器與兩個磁碟盤的陣列 (2×2)
 - 具有兩個控制器與四個磁碟盤的陣列 (2×4)
 - 具有兩個控制器與六個磁碟盤的陣列 (2×6)
 - 非 HA 組態
 - 具有可提供其他容量擴充功能的單一控制器陣列：
 - 具有單一控制器與單一磁碟盤的陣列 (1×1)
 - 具有單一控制器與兩個磁碟盤的陣列 (1×2)
 - 具有單一控制器與三個磁碟盤的陣列 (1×3)

預設組態設定

新陣列隨附了系統、開機、磁碟區及連接埠管理參數的預設值。安裝預設組態時，某些或所有這些設定可能已變更。要修改這些設定，請參閱第 17 頁「重新設定陣列」、第 43 頁「建立並重新設定磁碟區」及第 167 頁「CLI 指令」。

預設系統參數

表 1-2 顯示預設系統參數設定。

表 1-2 預設系統參數設定

系統參數	預設值
controller	2.5 (控制器版本)
blocksize	16k
cache	auto
mirror	auto
mp_support	mpxio
naca	off
rd_ahead	on
recon_rate	med
sys memsize	256 MBytes
cache memsize	1024 MBytes
fc_topology	auto
fc_speed	2Gb

請參閱第 17 頁「設定全域參數」以取得有關這些參數的詳細資訊。

預設開機參數設定

表 1-3 顯示預設開機參數設定。

注意 – 如果您變更陣列的網路設定，確定您網路的實體連結及設定值與這些新的陣列設定相符。

表 1-3 預設開機參數設定

開機參數	預設值
bootmode	auto
bootdelay	3
sn	XXXXXX
ip	0.0.0.0
netmask	255.255.255.0
gateway	0.0.0.0
tftpghost	0.0.0.0
tftpfile	<NULL>
hostname	<NULL>
vendor	301
model	501-5710-01 (50)
revision	300
logto	/syslog
loglevel	3
rarp	on
mac	X:X:X:X:X:X

請參閱第 212 頁「set」以取得有關這些設定及如何修改的資訊。

雜項組態參數

表 1-4 顯示預設 vol 參數設定。

表 1-4 預設 vol 參數設定

vol 參數	預設值
vol init	rate=16
vol verify	rate=1

請參閱第 225 頁「vol」以取得有關這些設定及如何修改的資訊。

表 1-5 顯示預設 port 參數設定。

表 1-5 預設 port 參數設定

port 參數	預設值
port host	sun

請參閱第 207 頁「port」以取得有關此設定及如何修改的資訊。

陣列電池資訊

陣列的電源與冷卻裝置 (PCU) 包括能量足夠的電池，以便在交流電故障時按順序關機。每個磁碟盤包含兩個 PCU 與兩個電池。陣列配備自動測試，以協助確定這些電池保持完全充電且處於最佳狀況。

本節以一般方式說明了電池系統與自動測試。有關設定測試排程的特定資訊，請參閱第 41 頁「電池組態」。

電池狀態檢查

陣列韌體會定期執行電池狀態測試。為了達到此目的，陣列會定期讀取每個電池的可現地置換元件 (FRU) 狀態，以確定最後狀態測試的日期，及電池的保固壽命是否已過期。此資料儲存在位於每個電池組的 FRU 識別模組中，系統可以查詢。

在陣列中，系統會在需要時執行並列電池充電測試，允許每次對一個磁碟盤進行一次狀態測試。請參閱第 7 頁「支援的組態」。

爲了確定每個磁碟盤中始終有一個完全充電的電池可用，僅在出現下列情況時開始對磁碟盤內的第二個 PCU 進行電池狀態檢查：

- 第一個電池狀態測試已完成
- 第一個電池已通過狀態測試
- 第一個電池已完全回到完全充電狀態。

在較大組態中，如具有六個磁碟盤的 HA 陣列，在處理每個磁碟盤上執行的一個電池時，可能會進行多達六次電池狀態測試。

在電池狀態檢查時，如果設定爲 auto，系統快取將保持延後寫入模式 (如果沒有偵測到其他 FRU 故障)。在電池狀態測試程序中，這樣可以確保延續的最佳效能。

電池保持時間測試

陣列韌體會排定每個電池組以進行保持時間測試。此測試可確定每個電池的能力，以便在失去交流電源的情況下爲完整陣列提供電源。

系統使用正在測試的電池執行陣列大約六分鐘，這是估計發生最壞情況時所需時間，以便將快取中的清除無用資料複製到磁碟，並正常關閉系統。如果電池可以使系統完全維持六分鐘，則電池 FRU 資訊將更新，表示執行測試的時間及已通過測試。在磁碟盤內，第一個電池完全充電後，將對備援電池執行相同的測試。

電池充電設備的陣列會在平均 90 至 140 分鐘內爲已放電的電池充電，取決於電池的使用時間與強度。

電池管理監控程序組態設定檔案

電池管理監控程序負責每週檢查與更新陣列的電池狀態。每週的固定日期與電池保持時間測試啓動的時間，會在位於每個陣列群組主磁碟盤中的檔案中指定。此檔案位於陣列的 /etc 目錄中，名稱爲 bat.conf。電池監控程序的預設執行時間爲星期六凌晨 2:00。請參閱第 41 頁「電池組態」以取得有關變更這些設定的資訊。

電池充電設備使用 /etc/bat.conf 檔案以確定啓動電池充電監控程序的時間。電池充電監控程序的作用是確定陣列中是否有電池需要進行充電。監控程序會對每個電池執行此檢查，以使用每個電池的 FRUId 資訊。

電池充電週期要求爲每隔 28 天一次。如果任何電池的 FRUId 資訊表示電池已超過其 28 天的充電週期，則充電週期將會啓動 (假設有問題的磁碟盤處於最佳狀態)。

在對第一個電池進行狀態檢查測試後，也將對同一磁碟盤上的其他電池進行測試，即使第二個電池還沒有達到電池狀態測試的時間。這可確保托盤中的電池均具有相同的電池狀態測試日期。

電池溫度監控

陣列的 PCU 包含多個溫度感測器。如果韌體在電池狀態測試開始時偵測到任何指定 PCU 溫度超過或等於 44 攝氏度，此狀態測試將不會對任何電池執行。適當的 `syslog` 訊息將會發出，以指示偵測到溫度過高的狀態與略過電池狀態測試。所有的電池 FRU 保持在線上。

偵測到電池溫度過高的狀態後，電池錯誤訊息將會傳送到 PCU 中偵測溫度過高狀態的每個感測器的 `syslog` 設備。對於指定的磁碟盤，最多可能有六個通知等級的訊息傳送至 `syslog` 設備 (每個 PCU 有三則訊息)。此外，每個 PCU 也會記錄一則警告等級的訊息以表示此狀態。如果電池管理監控程序每週啟動一次後偵測到溫度過高的狀態，將僅記錄這些訊息。如果在操作陣列的任何時候偵測到溫度過高的狀態，陣列還會有其他溫度監控設備處於活動中狀態。

如果在磁碟盤中偵測到溫度過高的狀態，則電池狀態檢查將略過此磁碟盤，但會繼續檢查陣列中的其他磁碟盤。

電池保固檢查

陣列中每個電池的保固期為兩年，從執行系統中首次安裝開始計算。電池超過保固期時，將會記錄表示已超過保固期的訊息。此訊息包括更換電池以確保系統最佳效能的建議。此為一次性訊息，僅在陣列重新啟動時才會重複出現。

每天凌晨 1:00 都會檢查陣列中每個電池的保固日期。此外，將 PCU 插入陣列時也會檢查電池保固日期。

如果電池保固已過期，則陣列只會記錄此訊息，而不進行任何動作。陣列的快取模式將不會變更，且含有該電池的 PCU 上的維修 LED 也不會顯示 FRU 故障。只要電池繼續通過電池狀態檢查，陣列會將超過保固期的電池視為正常電池。

保固期檢查

陣列在執行保固檢查的同時也會執行兩個電池的保固期檢查。保固期檢查的目的是偵測安裝的電池尚未過期，過期會使電池處於未知狀態。

第一次保固期檢查會確認製造日期與目前系統日期之間的時間少於三年。這樣可以確定電池的使用時間少於三年。

第二次檢查會偵測電池已八個月或更長時間沒有充電，這將會對電池的長期狀態有不良影響。Sun 目錄控制會使原本的電池完全充電以便立即使用。第二次測試僅適用於電池 FRU 中有活動中開始日期欄位的電池。在陣列中第一次安裝電池時就會登記電池的開始日期。Sun 電池的開始日期欄位為已清除。因此，此測試將僅偵測安裝在活動中陣列中已有八個月沒有運作的故障電池。

如果有一個保固期檢查失敗，陣列會將電池標記為故障，且系統功能 (如系統快取模式) 會像對 FRU 故障一樣做出回應。如果出現此問題，系統將通知陣列操作者立即更換電池。

電池更換

電池更換程序很簡單，可以在活動中系統中進行。因為此程序涉及卸下電源與冷卻裝置 (PCU)，所以在卸下其中一個 PCU 時，系統會自動還原為直接寫入快取模式 (假設快取模式設定為出廠預設值 auto)。如果需要最佳系統效能，且電池沒有發生故障但需要更換，請務必在系統延遲時間不太重要時排定此程序。

注意 – 更換電池 FRU 後，磁碟盤會保持直接寫入模式，直至新安裝的電池完全充電。

在指定 PCU 中實際更換電池且此 PCU 已安裝在磁碟盤中，將不需要進行其他動作。系統會根據需要更新電池 FRU 資訊，無需操作者介入。

陣列溫度監控

陣列能夠監控內部元件溫度過高的狀況。雖然遺失的 FRU，例如遺失的 PCU 可能會導致系統進入直接寫入模式，系統仍設計為允許遺失的 FRU 遺失不定時間。

從陣列中移除 FRU 後，內部監控設備將監控與記錄表示 FRU 遺失的訊息。並會繼續每隔 10 分鐘為每個遺失的 FRU 寫入一則訊息。

如果陣列中的溫度達到攝氏 65 度，將記錄表示此狀況的警告訊息。如果內部陣列溫度達到攝氏 75 度，系統會將此情況視為嚴重溫度過高。在此溫度時，將產生記錄訊息，並啟動正常關機程序。

對於磁碟機，如果個別磁碟機達到磁碟機製造廠商預設溫度過高門檻值規格之攝氏 10 度內的溫度時，系統將開始產生表示磁碟機遇到問題的記錄訊息。當個別磁碟機達到磁碟機製造廠商的臨界溫度門檻值時，系統將記錄此事件，並繼續降低過熱的磁碟機。

維修指示燈標準 LED

陣列配備發光二極體 (LED) 指示燈，用於協助確定陣列狀態，並修復陣列。LED 顏色一般含義如下：

- 綠色表示裝置是否正在執行。
- 黃色表示裝置需要維修。
- 藍色表示可以安全卸下裝置並進行更換。
- 白色用於識別裝置位置。

白色的定位器或 LED 設置在陣列盤的前面與後面。陣列內沒有其他可現地置換元件 (FRU) 具有白色 LED。白色 LED 可用來指示維修人員找到正確的陣列。在亮起白色 LED 的陣列內，FRU 上的 LED 會向維修人員顯示需要維修的 FRU 及 FRU 的目前狀態。

每種顏色的 LED 附近都有一個小圖示。



圖 1-3 LED 圖示

請參閱第 83 頁「維修陣列」以取得有關 LED 的更多資訊。本章節也包括使用 LED 維修陣列的程序。

注意 – 下列問題正在調查中：

在磁碟機重建資料時，系統會錯誤地亮起該磁碟機上的藍色 Ready-to-Replace LED。但是，重建完成後，藍色的 LED 將不再亮起。一般而言，不管藍色 Ready-to-Replace LED 的狀態如何，如果有閃爍的綠色 LED 表示磁碟的 I/O 正在進行中，請勿從系統中移除任何磁碟機。真正可以交換的磁碟機將不會有任何綠色 LED 顯示的 I/O 活動。

注意 – 下列問題正在調查中：

在啓動 6120 控制器的過程中，如果「開機自我測試」或「內建式自我測試」韌體偵測到嚴重的硬體問題，系統將防止發生故障的控制器上線。如果發生此類情況，系統將不會亮起控制器上的黃色 LED (通常用來表示硬體發生故障)。系統使用者應該允許新插入的控制器有足夠多的時間以啓動，然後透過 Sun Storage Configuration Service 介面檢查控制器狀態。如果控制器未上線，則表示插入的控制器可能是壞的，應該更換。

重新設定陣列

本章說明了如何重新設定陣列。陣列隨附原廠預設的系統組態 (請參閱第 7 頁「預設組態設定」)，在安裝時可能已修改此組態。本章將說明如何在安裝後變更系統組態。

請參閱第 43 頁「建立並重新設定磁碟區」以取得有關重新設定陣列儲存結構的資訊。

本章包括下列主題：

- 第 17 頁「設定全域參數」
- 第 26 頁「指定光纖通道拓撲」
- 第 27 頁「指定網路時間通訊協定」
- 第 29 頁「設定陣列的遠端系統記錄」
- 第 36 頁「設定陣列的 SNMP 通知」
- 第 41 頁「電池組態」

設定全域參數

本章節包含在管理網域中修改陣列設定的相關資訊。管理網域可以是單一陣列 (1 × 1) 或透過主控制器共用常見管理的 HA 組態。在第 7 頁「支援的組態」列出的每個組態將共同組成管理網域。變更這些設定可將陣列設定為符合應用程式與回復的需要。

注意 – 建立磁碟區之前，您必須設定快取區段大小。此後，您必須移除磁碟區，才能變更快取區段區塊大小。

設定全域參數的步驟如下：

- 第 18 頁「設定快取區塊大小」
- 第 20 頁「啟用多重路徑」
- 第 21 頁「設定快取模式」
- 第 21 頁「啟用鏡像快取」
- 第 22 頁「設定 LUN 重建率」
- 第 23 頁「執行磁碟區驗證」
- 第 24 頁「設定快取預先讀取門檻值」
- 第 25 頁「設定 IP 位址」

▼ 設定快取區塊大小



警告 – 要變更快取區段區塊大小，您需要刪除現有的磁碟區。刪除磁碟區將會損毀資料。開始執行此程序之前，請備份所有資料。

資料區塊大小是在透過磁碟機串列資料時寫入每個磁碟機的資料容量 (區塊大小亦稱為串列單元大小)。區塊大小僅在未定義磁碟區時才可變更。區塊大小可以設定為 4 KB、8 KB、16 KB、32 KB 或 64 KB。預設的區塊大小為 64 KB。

快取區段是讀取至快取中的資料容量。快取區段是資料區塊的 1/8。因此，快取區段可以是 2 KB、4 KB 或 8 KB。由於預設區塊大小為 64 KB，所以預設快取區段大小為 8 KB。

注意 – 要最佳化效能，主機串列大小應等於資料磁碟機數的倍數乘快取區塊大小：

$$\text{host data stripe size} = \# \text{ of drives in volume} * \text{array block size}$$

請注意，在 RAID 5 磁碟區中，同位檢查要使用一個磁碟機：

$$\text{host data stripe size} = ((\# \text{ of drives in volume}) - 1) * \text{array block size}$$

您也可以使用這些計算值的倍數。

快取區塊大小在管理網域中是通用的。因此，您不能在建立磁碟區後變更快取區塊大小。變更快取區塊大小的唯一方法是刪除磁碟區、變更區塊大小，然後建立新的磁碟區。

注意 – 某些作業系統公用程式 (例如：格式化公用程式) 僅支援 1 TB 大小，因此您必須確定所有 LUN 均小於 1 TB。例如：在具有 146 GB 磁碟機的系統中，十四個 146 GB 磁碟機的可用總容量大約為 2.0 TB。因此，您必須建立兩個均小於 1 TB 的磁碟區。

1. 按下列步驟，從陣列中刪除現有的任何磁碟區：

```
6120:/:<#> vol list

volume          capacity  raid   data      standby
v0              143.2 GB  5      u1d1-9    none
6120:/:<#> vol unmount volume-name

6120:/:<#> vol remove volume-name
```

2. 鍵入 `sys list` 以顯示區塊中目前快取區段大小。
快取區段大小在 `blocksize` (區塊大小) 中顯示。

```
6120:/:<#> sys list
controller      : 2.5
blocksize       : 16k
cache           : auto
mirror          : auto
mp_support      : mpxio
naca            : off
rd_ahead        : on
recon_rate      : med
sys memsize     : 128 MBytes
cache memsize   : 1024 MBytes
fc_topology     : auto
fc_speed        : 2Gb
```

3. 使用 `sys` 指令指定並確認 `blocksize` 設定。
 - a. 鍵入 `sys blocksize n` 以變更區塊大小，其中 $n = 4K、8K、16K、32K$ 或 $64K$ 。

b. 鍵入 `sys list` 以顯示修改過的區塊大小。

例如：

```
6120:/:<#> sys blocksize 64k
6120:/:<#> sys list
controller      : 2.5
blocksize       : 64k
cache           : auto
mirror          : auto
mp_support      : mpzio
naca            : off
rd_ahead        : on
recon_rate      : med
sys memsize     : 128 MBytes
cache memsize   : 1024 MBytes
fc_topology     : auto
fc_speed        : 2Gb
```

▼ 啓用多重路徑

此工作僅在兩個控制器裝置均設定為 HA 組態時適用。爲使 VERITAS Volume Manager 的 VERITAS Dynamic Multipathing (DMP) 與 Sun StorEdge Traffic Manager 軟體正常操作，您必須在陣列中啓用多重路徑支援以進行陣列 HA 組態。

- 透過鍵入下列指令，以在陣列上啓用多重路徑支援：
 - 對於 DMP：

```
6120:/:<#> sys mp_support rw
```

- 對於 Sun StorEdge Traffic Manager 軟體：

```
6120:/:<#> sys mp_support mpzio
```

注意 – 如果要將 Sun StorEdge Traffic Manager 軟體用作多重路徑軟體，請鍵入 `sys mp_support mpzio` 以選擇正確的陣列設定來支援此軟體。

▼ 設定快取模式

寫入快取可提高應用程式的效能，這是因為資料被寫入比較慢的磁碟儲存裝置快的記憶體中。快取受備援電池系統的保護，從而可確保在沒有交流電源時將資料寫入磁碟。

快取模式選項有：

- 自動 (預設值)
- 延後寫入
- 直接寫入
- 熄滅

陣列中的預設快取設定為自動，只要沒有發生 FRU 故障就會啟用延後寫入快取。

● 鍵入 `sys cache` 快取模式。

例如：如果您要將快取模式設定為 `auto`，請鍵入：

```
6120:/:<#> sys cache auto
```



警告 – 如果裝置未設定為完整備援的 HA 組態，在延後寫入快取模式中會發生資料遺失現象，並會發生陣列系統故障。要對資料進行最高等級的保護，請使用自動快取模式。

提示 – 您可以透過鍵入 `vol mode` 來檢視每個磁碟區使用中的實際快取狀態。

```
6120:/:<#> vol mode
volume      mounted cache      mirror
v0          yes      writebehind on
v1          yes      writebehind on
v2          yes      writebehind on
```

▼ 啓用鏡像快取

控制器在 HA 組態中發生故障時，鏡像快取可以保護快取資料。啓用鏡像快取時，快取資料將在主機允許寫入之前複製至替代控制器上的快取鏡像區段。

注意 – 快取鏡像會影響效能，因為資料被寫入兩個獨立的控制器快取。

- 請鍵入：

```
6120:/:<#> sys mirror auto
```

注意 – auto 設定僅在陣列狀態與狀況最佳時啟用快取鏡像。

▼ 設定 LUN 重建率

您可以設定 LUN 重建率以使應用程式的效能不受影響。重建率具有高、中及低三種選項。

注意 – 磁碟機正在重建時，您將無法變更重建率。

1. 使用 `sys list` 指令以檢查目前重建率 (`recon_rate`)。

```
6120:/:<#> sys list
controller      : 2.5
blocksize       : 16k
cache           : auto
mirror          : auto
mp_support      : mpxio
naca            : off
rd_ahead        : on
recon_rate      : med
sys memsize     : 128 MBytes
cache memsize   : 1024 MBytes
fc_topology     : auto
fc_speed        : 2Gb
```

2. 使用 `sys` 指令以指定與確認重建率。

- a. 鍵入 `sys recon_rate` 與 `high`、`med` 或 `low` 以變更重建率。

b. 鍵入 `sys list` 以顯示修改過的重建率。

例如：

```
6120:/:<#> sys recon_rate low
6120:/:<#> sys list
controller      : 2.5
blocksize       : 16k
cache           : auto
mirror          : auto
mp_support      : mpxio
naca            : off
rd_ahead        : on
recon_rate      : low
sys memsize     : 128 MBytes
cache memsize   : 1024 MBytes
fc_topology     : auto
fc_speed        : 2Gb
```

▼ 執行磁碟區驗證

執行 `vol verify` 指令可對現有磁碟區進行手動同位檢查。同位檢查僅適用於 RAID 1 與 RAID 5 磁碟區。您可以先使用 `vol verify` 指令檢查資料同位檢查，然後執行磁帶備份覆寫週期，大約每 30 天一次。

注意 – 執行 `vol verify` 指令之前，請檢查系統狀況是否處於最佳最狀態。例如：確定沒有正在重建的 LUN，即所有磁碟的狀態均為 `mounted` (可使用 `vol stat` 指令進行檢查)，並已解決其他類似狀況。

注意 – 視系統活動與選定的驗證速率而定，執行 `vol verify` 作業將需要幾小時。視這些因素而定，執行此指令會影響系統效能。

- 使用 `vol verify` 指令設定同位檢查速率 (*volume-name* 是要檢查的磁碟區名稱)。

```
6120:/:<#> vol verify volume-name [fix] rate n
```

注意 – 磁碟區名稱是陣列的內部名稱，主機將無法看到。

[fix] 選項可更正 RAID 5 磁碟區中的同位檢查錯誤，並可更正 RAID 1 磁碟區中的鏡像資料錯誤。如果未指定 fix，vol verify 將會報告錯誤但不會加以更正。如果已指定 fix 選項並偵測到錯誤，vol verify 指令將從磁碟區上的現有資料重新產生同位檢查。

驗證速率為 n ，其中 n 可以是 1 到 8 之間的任何數字。預設速率為 1，此速率對資料主機的效能影響最小。

注意 – 在 HA 組態中，vol verify 指令每次只能在一個磁碟區中執行。

▼ 設定快取預先讀取門檻值

設定讀取快取可以透過讀取將來擷取的資料以降低磁碟 I/O 資料流量。這是指連續讀取大量資料的多少。兩個快取預先讀取門檻值選項分別為 on (開啟) 與 off (關閉)。陣列的預設值為 on。

1. 使用 sys list 指令以檢查目前快取預先讀取門檻值 (rd_ahead)。

```
6120:/:<#> sys list
controller      : 2.5
blocksize       : 16k
cache           : auto
mirror          : auto
mp_support      : mpxio
naca            : off
rd_ahead        : on
recon_rate      : med
sys memsize     : 128 MBytes
cache memsize   : 1024 MBytes
fc_topology     : auto
fc_speed        : 2Gb
```


2. 使用 `sys rd_ahead` 指令將預設門檻值設定為 `off`，然後使用 `sys list` 指令確認設定。

例如：

```
6120:/:<#> sys rd_ahead off
6120:/:<#> sys list
controller      : 2.5
blocksize       : 16k
cache           : auto
mirror          : auto
mp_support      : mpxio
naca            : off
rd_ahead        : off
recon_rate      : med
sys memsize     : 128 MBytes
cache memsize   : 1024 MBytes
fc_topology     : auto
fc_speed        : 2Gb
```

▼ 設定 IP 位址

您可使用下列其中一種方法以在陣列中設定 IP 位址：

- 在具有 IP 位址資訊的反向位址解析通訊協定 (RARP) 伺服器上編輯主機檔案。
在首先安裝陣列並開啓電源後，此選項可允許自動下載 IP 位址，然後接收主機 RARP 要求。如果您將陣列移至其他網路，則會從該網路中的 RARP 伺服器接收其 IP 資訊。因此，新 RARP 伺服器的主機檔案必須更新以包含新的陣列。要透過編輯主機檔案來設定陣列 IP 位址，請參閱 *Sun StorEdge 6120 陣列安裝指南* 中安裝部分的說明。
 - 使用陣列 `set ip` 指令。
此選項僅在陣列上線且已連線至乙太網路時使用，這只有在之前已使用 RARP 伺服器指派陣列 IP 位址時才可能實現。如果您要在沒有 RARP 伺服器的情況下將陣列移至網路，請使用此選項。
- 鍵入 `set ip IP-address` 以指派陣列 IP 網路位址：

```
6120:/:<#> set ip IP-address
```



警告 – 如果您將陣列移至具有 RARP 伺服器的網路且陣列重新啟動，陣列可能會從 RARP 伺服器拾取其他 IP 位址，該位址將覆寫您使用 `set ip` 指令指派的 IP 位址。為避免此情況，請務必透過在 RARP 伺服器上編輯主機檔案來指派 IP 位址。

指定光纖通道拓撲

陣列可支援點對點拓撲與迴路拓撲。這表示陣列可以使用完整的光纖連線直接連接至交換器、集線器或主機。

更多個別指令的資訊，請參閱第 167 頁「CLI 指令」。本章節包含下列主題：

- 第 26 頁「確定拓撲韌體模式」
- 第 27 頁「變更拓撲韌體模式」

▼ 確定拓撲韌體模式

- 使用 `sys list` 指令以確定陣列的拓撲韌體模式設定。

```
6120:/:<#> sys list
controller          : 2.5
blocksize           : 16k
cache               : auto
mirror              : auto
mp_support          : mpxio
naca                : off
rd_ahead            : on
recon_rate          : med
sys memsize         : 128 MBytes
cache memsize       : 1024 MBytes
fc_topology         : auto
fc_speed            : 2Gb
```

在此範例中，陣列光纖通道拓撲模式可設定為自動感應與設定。這是預設值。請參閱表 2-1 以取得各種模式設定的說明。有關 `fc_topology` 指令的完整說明，請參閱第 167 頁「CLI 指令」。

表 2-1 fc_topology 模式設定

參數	功能
auto	啓用控制器韌體以自動決定與設定拓樸韌體模式。
loop	設定迴路拓樸韌體模式。
fabric_p2p	設定點對點拓樸韌體模式。

▼ 變更拓樸韌體模式

除進行疑難排解外，您不應執行此工作。

1. 根據需要設定陣列的拓樸韌體驅動程式。例如：要將驅動程式設定為點對點，請鍵入下列指令：

```
6120:/:<#> sys fc_topology fabric_p2p
```

2. 在查詢目前的交涉拓樸之前，請等待至少 10 秒鐘。
3. 使用 `sys fc_topology` 指令以檢查目前的交涉拓樸。

```
6120:/:<#> sys fc_topology
Host port u1p1 Current Negotiated Topology=Fabric
Point to Point, Port ID=100300
```

指定網路時間通訊協定

網路時間通訊協定 (NTP) 支援功能可讓陣列的網路系統將其內部系統時間與指定 NTP 的主陣列之時間自動保持同步。

要設定時區，請參閱第 214 頁「set timezone」。更多關於所有指令的資訊，請參閱第 167 頁「CLI 指令」。

▼ 安裝 NTP 伺服器

1. 使用 `set timezone` 指令以建立時區。

```
6120:/:<#> set timezone :America/Los_Angeles
```

2. 使用 `set` 指令以確認時區設定。

```
6120:/:<#> set
bootmode auto
bootdelay 3
ip <omitted..>
netmask 255.255.255.0
gateway <omitted..>
tftpserver <omitted..>
tftpfile <omitted..>
hostname 6120
timezone :America/Los_Angeles
logto *
loglevel 3
rarp on
mac 00:03:ba:27:d4:df
```

3. 使用 `ntp server` 指令以設定正在執行 NTP 監控程式的伺服器 IP 位址。

```
6120:/:<#> ntp server nnn.nnn.nnn.nnn
```

4. 使用 `ntp interval` 指令以設定 NTP 用戶端至 NTP 伺服器的監控間隔 (分鐘)。

```
6120:/:<#> ntp interval 5
```

在此範例中，陣列每隔 5 分鐘監控一次 NTP 伺服器 (更新同步)。

5. 使用 `ntp` 指令以檢查伺服器與監控間隔是否設定正確。

```
6120:/:<#> ntp
server nnn.nnn.nnn.nnn
poll off
interval 5
```

上例依次顯示了 NTP 伺服器的 IP 位址、監控功能關閉、監控間隔設定為 5 分鐘。

6. 如有需要，請使用 `ntp poll` 指令開啟 NTP 監控功能。

```
6120:/:<#> ntp poll unicast
```

7. 使用 `ntp stats` 指令以檢查 NTP 用戶端 (陣列) 狀態。

```
6120:/:<#> ntp stats
lastpollTue Feb 19 21:07:32 GMT 2002
server nnn.nnn.nnn.nnn
offset + 0.00413176
status Successfully adjusted the time.
```

上例顯示了上次監控的時間、NTP 伺服器的 IP 位址、對陣列內部時脈進行的調整以及時脈設定成功說明。

設定陣列的遠端系統記錄

設定陣列包含編輯陣列中的 `/etc/syslog.conf` 與 `/etc/hosts` 檔案。編輯這些檔案使系統訊息得以記錄並直接傳輸至管理主機。因為您無法在陣列上編輯檔案，因此必須使用 FTP 將檔案傳輸至主機、在主機上進行編輯，然後再將檔案傳輸回陣列。

此程序包含下列工作：

- 第 29 頁「將陣列檔案傳輸回管理主機」
- 第 31 頁「編輯陣列 `/etc/syslog.conf` 檔案」
- 第 32 頁「編輯陣列 `/etc/hosts` 檔案」
- 第 33 頁「將檔案傳輸回陣列」
- 第 34 頁「編輯管理主機 `/etc/syslog.conf` 檔案」

▼ 將陣列檔案傳輸回管理主機

注意 – 爲使此程序正常工作，您必須設定 root 密碼。

1. 啟動從管理主機至陣列的 ftp 工作階段。

例如：

```
host#<15>ftp nnn.nnn.nnn.nnn
Connected to nnn.nnn.nnn.nnn.
220 chon-ji FTP server (SunOS 5.7) ready.
Name (nnn.nnn.nnn.nnn:root):
```

2. 在提示下鍵入 root 與密碼以登入陣列。

```
Name (nnn.nnn.nnn.nnn:root): root

331 Password required for root.
Password: password
230 User root logged in.
ftp>
```

3. 移至管理主機上的工作目錄。

例如：

```
ftp> lcd /tmp
Local directory now /tmp
ftp>
```

4. 移至陣列上的 /etc 目錄。

```
ftp> cd /etc
250 CWD command successful.
ftp>
```

5. 將 syslog.conf 檔案從陣列上的 /etc 目錄複製到工作目錄。

```
ftp> get syslog.conf
200 PORT command successful.
150 Binary data connection for syslog.conf (nnn.nnn.nnn.nnn,1031) (162 bytes).
226 Binary Transfer complete.
162 bytes received in 1 seconds (0 Kbytes/s)
ftp>
```

6. 將 `hosts` 檔案從陣列上的 `/etc` 目錄複製到工作目錄。

```
ftp> get hosts
200 PORT command successful.
150 Binary data connection for hosts (nnn.nnn.nnn.nnn,1034) (47 bytes).
226 Binary Transfer complete.
47 bytes received in 1 seconds (0 Kbytes/s)
ftp>
```

7. 結束 `ftp` 工作階段。

```
ftp>
quit
221 Goodbye.
mngt_host:/:
```

▼ 編輯陣列 `/etc/syslog.conf` 檔案

您必須編輯 `/etc/syslog.conf` 檔案以包含要記錄的訊息類別，您將使用要記錄這些訊息的管理主機之 IP 位址與主機名稱進行記錄。

1. 確定將記錄訊息的管理主機之 IP 位址與主機名稱。
2. 確定您要從陣列接收的訊息類別。

陣列產生的訊息可按其嚴重性分為四個類別，如表 2-2 中所述。

表 2-2 訊息類別

類別	說明
錯誤	表示立即需要使用者介入或注意的重要系統事件。例如：無法清除延後寫入快取。
警告	表示需要使用者最後介入的嚴重系統事件。例如：磁碟機被停用。
注意	表示將來可能會導致狀況更為嚴重的系統事件。例如：發生透過同位檢查更換更正過的硬體錯誤。
資訊	表示沒有正常執行系統的結果之系統事件。例如：使用者登入通知。

注意 – 訊息類別將會累積起來。例如：如果您指定要接收關於通知訊息的通知，您也可以接收錯誤與警告訊息的通知。如果您指定要接收關於資訊訊息的通知，您將接收所有類別的訊息。

3. 在管理主機上，請使用文件編輯器來編輯工作目錄中的 `syslog.conf` 檔案。

編輯 `/etc/syslog.conf` 檔案時，請使用 `tab` 鍵空格來分隔欄位項目。如果您使用並非 `tab` 鍵空格的空格來分隔欄位項目，陣列將無法識別您編輯的內容。

```
# syslog.conf
# facility.level action
# messages to local syslog file
*.notice /syslog

# messages to syslogd on another host 遠端系統記錄
*.warn @remote-host
*.warn @nnn.nnn.nnn.nnn

# messages sent as SNMP traps
*.warn | snmp_trap nnn.nnn.nnn.nnn
```

注意 – 在 `syslog.conf` 檔案中使用 IP 位址。如果您要新增主機名稱，則必須按照下列章節所述，將相應的項目新增至陣列的 `/etc/hosts` 檔案。陣列的 `/etc/hosts` 檔案中之項目僅用於陣列上的 `syslog` 控制功能。陣列公用程式 (例如：`ping`) 無法參考陣列的 `/etc/hosts` 檔案。因此，IP 位址必須與這些公用程式一起使用。

▼ 編輯陣列 `/etc/hosts` 檔案

您必須編輯 `/etc/hosts` 檔案以新增管理主機的名稱與 IP 位址。

● 在管理主機上，請使用文件編輯器來編輯工作目錄中的 `/etc/hosts` 檔案。

請使用 `tab` 鍵空格來分隔 IP 位址與名稱。

```
#hosts
#ip-address name
nnn.nnn.nnn.nnn host-name
```


▼ 將檔案傳輸回陣列

編輯 `/etc/syslog.conf` 與 `/etc/hosts` 檔案之後，將檔案從管理主機傳輸回陣列。

1. 啟動從管理主機至陣列的 ftp 工作階段。

例如：

```
host#<15>ftp nnn.nnn.nnn.nnn
Connected to nnn.nnn.nnn.nnn.
220 chon-ji FTP server (SunOS 5.7) ready.
Name (nnn.nnn.nnn.nnn:root):
```

2. 在提示下鍵入 root 與密碼以登入陣列。

```
Name (nnn.nnn.nnn.nnn:root): root

331 Password required for root.
Password: password
230 User root logged in.
ftp>
```

3. 移至陣列上的 /etc 目錄。

```
ftp> cd /etc
250 CWD command successful.
ftp>
```

4. 將編輯過的 syslog.conf 檔案從工作目錄複製到陣列的 /etc 目錄。

```
ftp> put syslog.conf
200 PORT command successful.
150 Binary data connection for syslog.conf (nnn.nnn.nnn.nnn,1031) (162 bytes).
226 Binary Transfer complete.
162 bytes received in 1 seconds (0 Kbytes/s)
ftp>
```

5. 將編輯過的 `hosts` 檔案從工作目錄複製到陣列的 `/etc` 目錄。

```
ftp> put hosts
200 PORT command successful.
150 Binary data connection for hosts (nnn.nnn.nnn.nnn,1034) (47 bytes).
226 Binary Transfer complete.
47 bytes received in 1 seconds (0 Kbytes/s)
ftp>
```

6. 結束 `ftp` 工作階段。

```
ftp>
quit
221 Goodbye.
host#
```

7. 在陣列上，啟動主機的訊息流量。

`syslogd` 將重新檢查陣列的 `syslog.conf` 檔案。

```
6120:/:<#> set logto *
```

▼ 編輯管理主機 `/etc/syslog.conf` 檔案

您必須編輯管理主機上的 `/etc/syslog.conf` 檔案 (主機用於透過乙太網路連線監控與管理一個或多個陣列)，以包含擷取錯誤訊息的記錄檔。

- 在管理主機上，將具有主機記錄檔名稱的行新增至主機的 `/etc/syslog.conf` 檔案，如下例中的粗體所示：

注意 – 您必須在 `log-filename` 與 `/var/adm/messages` 之間使用 `tab` 鍵空格。

```
#ident "@(#)syslog.conf1.496/10/11 SMI"/* SunOS 5.0 */
#
# Copyright (c) 1991-2001, by Sun Microsystems, Inc.
#
# syslog configuration file.
#
# This file is processed by m4 so be careful to quote (') names
# that match m4 reserved words. Also, within ifdef's, arguments
# containing commas must be quoted.
#
*.err;kern.notice;auth.notice/dev/console
*.err;kern.debug;daemon.notice;mail.crit/var/adm/messages

*.alert;kern.err;daemon.erroperator
*.alert                                root

*.emerg                                *

# if a non-loghost machine chooses to have authentication messages
# sent to the loghost machine, un-comment out the following line:
#auth.notice  ifdef('LOGHOST', /var/log/authlog, @loghost)

mail.debug    ifdef('LOGHOST', /var/log/syslog, @loghost)

#
# non-loghost machines will use the following lines to cause "user"
# log messages to be logged locally.
#
ifdef('LOGHOST', ,
user.err          /dev/console
user.err          /var/adm/messages
user.alert        `root, operator'
user.emerg        *
)
local7.notice    /var/adm/messages.6120
```

在此範例中，所有使用此主機記錄訊息的陣列會將其訊息置於 `/var/adm/messages.6120`。視您使用的陣列管理軟體類型而定，記錄檔的檔案名稱可能有所不同。

注意 – 如果您在 Solaris OS 中使用 Storage Automated Diagnostic Environment 來監控陣列，請檢查使用的 `/var/adm/messages` 檔案名稱是否正確。請參閱 Storage Automated Diagnostic Environment 文件以獲得此訊息檔案的名稱。

設定陣列的 SNMP 通知

陣列可以使用簡單網路管理通訊協定 (SNMP) 攔截，為指定的主機提供陣列事件的遠端通知。要啟用 SNMP 通知，您必須編輯陣列上的檔案以設定系統訊息記錄。因為您無法在陣列上編輯檔案，因此必須使用 `ftp` 指令將檔案傳輸至主機進行編輯，然後再使用 `ftp` 指令將檔案傳回陣列。

此程序包含下列工作：

- 第 36 頁「將陣列檔案傳輸回管理主機」
- 第 38 頁「編輯陣列 `/etc/syslog.conf` 檔案」
- 第 39 頁「編輯陣列 `/etc/hosts` 檔案」
- 第 40 頁「將檔案傳輸回陣列」

▼ 將陣列檔案傳輸回管理主機

注意 – 為使此程序正常工作，您必須設定 `root` 密碼。

1. 啟動從管理主機至陣列的 `ftp` 工作階段。

例如：

```
host#<15>ftp nnn.nnn.nnn.nnn
Connected to nnn.nnn.nnn.nnn.
220 chon-ji FTP server (SunOS 5.7) ready.
Name (nnn.nnn.nnn.nnn:root):
```

2. 在提示下鍵入 `root` 與密碼以登入陣列。

```
Name (nnn.nnn.nnn.nnn:root): root
331 Password required for root.
Password: password
230 User root logged in.
ftp>
```

3. 移至管理主機上的工作目錄。

例如：

```
ftp> lcd /tmp
Local directory now /tmp
ftp>
```

4. 移至陣列上的 `/etc` 目錄。

```
ftp> cd /etc
250 CWD command successful.
ftp>
```

5. 將 `syslog.conf` 檔案從陣列上的 `/etc` 目錄複製到工作目錄。

```
ftp> get syslog.conf
200 PORT command successful.
150 Binary data connection for syslog.conf (nnn.nnn.nnn.nnn,1031) (162 bytes).
226 Binary Transfer complete.
162 bytes received in 1 seconds (0 Kbytes/s)
ftp>
```

6. 將 `hosts` 檔案從陣列上的 `/etc` 目錄複製到工作目錄。

```
ftp> get hosts
200 PORT command successful.
150 Binary data connection for hosts (nnn.nnn.nnn.nnn,1034) (47 bytes).
226 Binary Transfer complete.
47 bytes received in 1 seconds (0 Kbytes/s)
ftp>
```

7. 結束 ftp 工作階段。

```
ftp>
quit
221 Goodbye.
host#
```

▼ 編輯陣列 /etc/syslog.conf 檔案

您必須編輯 /etc/syslog.conf 檔案以包含要記錄的訊息類別，您將使用接收這些訊息的管理主機之 IP 位址進行記錄。

1. 確定將記錄訊息的管理主機之 IP 位址與主機名稱。
2. 確定您要從陣列接收的訊息類別。

陣列產生的訊息可按其嚴重性分為四個類別，如表 2-3 中所述。

表 2-3 訊息類別

類別	說明
錯誤	表示立即需要使用者介入或注意的重要系統事件，例如：無法清除延後寫入快取。
警告	表示需要使用者最後介入的嚴重系統事件。例如：磁碟機被停用。
注意	表示將來可能會導致狀況更為嚴重的系統事件。例如：發生透過同位檢查更換更正過的硬體錯誤。
資訊	表示沒有正常執行系統的結果之系統事件。例如：使用者登入通知。

注意 – 訊息類別將會累積起來。例如：如果您指定要接收關於通知訊息的通知，您也可以接收錯誤與警告訊息的通知。如果您指定要接收關於資訊訊息的通知，您將接收所有類別的訊息。



警告 – 編輯 /etc/syslog.conf 檔案時，請使用 tab 鍵空格來分隔欄位項目。如果您使用並非 tab 鍵空格的空格來分隔欄位項目，陣列將無法識別您編輯的內容。

3. 在管理主機上，請使用文件編輯器來編輯工作目錄中的 `syslog.conf` 檔案。

使用 `tab` 鍵空格分隔項目在下例中，編輯的內容反白顯示：

```
# syslog.conf
# facility.level action
# messages to local syslog file
*.notice /syslog

# messages to syslogd on another host
*.warn @remote-host
*.warn @nnn.nnn.nnn.nnn

# messages sent as SNMP traps
*.warn | snmp_trap nnn.nnn.nnn.nnn
```

SNMP 通知

注意 – 您可以在 `syslog.conf` 檔案中使用 IP 位址或主機名稱。如果您使用主機名稱，則陣列的 `/etc/hosts` 檔案中必須存在相應的項目，如下一章節中所述。

▼ 編輯陣列 `/etc/hosts` 檔案

您必須編輯 `/etc/hosts` 檔案以新增管理主機的名稱與 IP 位址。

● 在管理主機上，請使用文件編輯器來編輯工作目錄中的 `/etc/hosts` 檔案。

請使用 `tab` 鍵空格來分隔 IP 位址與名稱。

```
#hosts
#ip-address name
nnn.nnn.nnn.nnn host-name
```

IP 位址

▼ 將檔案傳輸回陣列

編輯 `/etc/syslog.conf` 與 `/etc/hosts` 檔案之後，將檔案從管理主機傳輸回陣列。

1. 啟動從管理主機至陣列的 ftp 工作階段。

例如：

```
host#<15>ftp nnn.nnn.nnn.nnn
Connected to nnn.nnn.nnn.nnn.
220 chon-ji FTP server (SunOS 5.7) ready.
Name (nnn.nnn.nnn.nnn:root):
```

2. 在提示下鍵入 root 與密碼以登入陣列。

```
Name (nnn.nnn.nnn.nnn:root): root

331 Password required for root.
Password: password
230 User root logged in.
ftp>
```

3. 移至陣列上的 /etc 目錄。

```
ftp> cd /etc
250 CWD command successful.
ftp>
```

4. 將編輯過的 syslog.conf 檔案從工作目錄複製到陣列的 /etc 目錄。

```
ftp> put syslog.conf
200 PORT command successful.
150 Opening ASCII mode data connection for syslog.conf
226 Transfer complete.
local: syslog.conf remote: syslog.conf
155 bytes sent in 0.00049 seconds (307.66 Kbytes/s)
ftp>
```


5. 將編輯過的 `hosts` 檔案從工作目錄複製到陣列的 `/etc` 目錄。

```
ftp> put hosts
200 PORT command successful.
150 Opening ASCII mode data connection for hosts
226 Transfer complete.
local: hosts remote: hosts
47 bytes sent in 0.00024 seconds (307.66 Kbytes/s)
ftp>
```

6. 結束 `ftp` 工作階段。

```
ftp>
quit
221 Goodbye.
host#
```

7. 在陣列上，啟動主機的訊息流量。

`syslogd` 將重新檢查陣列的 `syslog.conf` 檔案。

```
6120:/:<#> set logto *
```

電池組態

電池管理監控程式負責每週檢查與更新陣列的電池狀態。監控程式在每週的固定日期啟動，啟動時間在位於每個陣列主托盤中的檔案中指定。此 `/etc/bat.conf` 檔案由下列三個必要的資料欄組成：

```
DAY 0
HOUR 2
MINUTE 0
```

檔案中三個欄位的許可值如下所示：

■ DAY 可輸入數字：

0 = 星期日、1 = 星期一、2 = 星期二、3 = 星期三、4 = 星期四、5 = 星期五、
6 = 星期六

- HOUR 可輸入 0 到 23 之間的數字。
- MINUTE 可輸入 0 到 59 之間的數字。

電池充電監控程式的作用是確定陣列中是否有電池需要進行充電。監控程式使用每個電池的 FRU ID 資訊以對所有電池執行此檢查。電池充電週期要求為每隔 28 天一次。如果指定電池的 FRU 資訊表示電池已超過其 28 天的充電週期，充電週期將會啓動 (假設有問題的托盤處於最佳狀態)。

電池狀態檢查測試完成後，相同托盤中的其他電池也經過了測試，即使第二顆電池還無需進行狀態測試。這可確保托盤中的電池均具有相同的電池狀態測試日期。

要對 `/etc/bat.conf` 檔案進行初始化變更，請鍵入：

```
6120:/:<#> refresh -i
```

如果 `bat.conf` 檔案不存在、包含無效設定或不完整，一則錯誤訊息將記錄至陣列的 `syslog` 設備，且系統會在星期日 2:00 a.m. 啓動電池管理監控程式。系統錯誤訊息表示 `bat.conf` 語法有問題。要檢查對 `bat.conf` 檔案的任何變更，請檢查 `syslog` 檔案是否有訊息。

建立並重新設定磁碟區

使用本章中的說明以建立磁碟區，或變更磁碟區組態。

另請參閱第 17 頁「重新設定陣列」，其中僅說明如何重新設定陣列而不包括磁碟區。

注意 – 在設定磁碟區之前，您必須設定快取區塊大小。請參閱第 18 頁「設定快取區塊大小」。

本章包括下列主題：

- 第 43 頁「陣列組態考量」
- 第 44 頁「磁碟區組態準則」
- 第 45 頁「刪除磁碟區」
- 第 46 頁「建立磁碟區」

陣列組態考量

在設定陣列時，請考量下列四個問題：

1. 是否要將磁碟機 14 用作熱備用磁碟機？
2. 每個陣列需要多少磁碟區，一個還是兩個？每個磁碟區中將容納多少磁碟機？在選擇每個陣列上擁有一個還是兩個磁碟區時，您需要考量容量、效能及可用性的相互平衡。
每個陣列中的單一磁碟區組態比兩個磁碟區的效能更佳，因為兩個磁碟區需要具有上層的額外管理功能。但是，可用性平衡與較高的效能相關。例如，具有一個磁碟區的陣列可能有 13 個磁碟機的 RAID 5 串列。如果其中一個磁碟機發生故障，其重建時間要比位於其中一個 RAID 5 磁碟區 (兩個) 中的磁碟機發生故障後進行重建的時間長。這也將使 13 磁碟機磁碟區處於易損壞狀態，因為隨後在重建相同串列內其他磁碟機時發生的故障將導致資料遺失。

3. 每個磁碟區需要什麼 RAID 等級？請參閱表 3-1 以取得詳細資料。

表 3-1 每個 RAID 等級可用的陣列磁碟區與磁碟機組態

RAID 等級	磁碟區與磁碟機組態
0	一個或兩個磁碟區：最多 14 個磁碟機或 13 個與一個熱備用磁碟機；最少兩個磁碟機 在只有效能合適或要與資料保護的外部形式 (例如：在兩個陣列上使用以主機為基礎的鏡像方案) 結合使用時，才建議使用 RAID 0。
1+0	一個或兩個磁碟區：最多 14 個磁碟機或 13 個與一個熱備用磁碟機；最少 2 個磁碟機
5	<ul style="list-style-type: none">• 一個磁碟區：最多 14 個磁碟機或 13 個與一個熱備用磁碟機；最少 3 個磁碟機• 兩個磁碟區：只要在任何一個使用 RAID 5 的磁碟區中使用至少 3 個磁碟機 (不包括熱備用磁碟機)，則兩個磁碟區中的任何磁碟機組合均可

4. 總共需要多少區塊？如何將這些區塊對映至 LUN 與主機？請注意，磁碟區中的故障將影響磁碟區中的區塊。

磁碟區組態準則

一個由七到十四個磁碟機組成的陣列可以設定為一個或兩個磁碟區。這些磁碟區經過分割與鏡像後，由陣列將其作為邏輯裝置 (LUN) 提供給網路連接的主機，這些邏輯裝置在主機中以磁碟機形式出現。主機無法看到陣列下層的硬體結構。

下列規則用於管理磁碟區建立與重新組態。

1. 磁碟區必須包含整個磁碟機。
2. 磁碟機不可分割為不同的磁碟區。
3. 一個磁碟盤最多可包含兩個磁碟區。
4. 一個磁碟區必須等同於一個磁碟機群組。一個磁碟機群組完全等同於一個 RAID 等級。RAID 等級可以分割 (RAID 0 或 RAID 5) 或分割並鏡像 (RAID 1+0)。這樣的話，使用 RAID 5 的磁碟機群組可包含三到十四個磁碟機，且 RAID 1+0 磁碟機群組必須包含至少兩個磁碟機。
5. 如果將磁碟機 14 用作熱備用，則必須在建立指定磁碟區時指定。如果您建立了兩個磁碟區，則均可將磁碟機 14 用作熱備用 (如果在建立時指定了熱備用)。如果您要為現有磁碟區指定熱備用，則必須刪除該磁碟區然後使用指定的熱備用 (磁碟機 14) 重新建立。

在陣列中建立或重新設定磁碟區之前，請務必閱讀第 50 頁「磁碟區分割準則」與第 43 頁「陣列組態考量」。要建立磁碟區，請參閱第 46 頁「建立磁碟區」。

注意 – 如果陣列安裝的磁碟機少於 14 個，請在磁碟盤已滿之前不要建立第二個磁碟區。如果您要在安裝的磁碟機少於 14 個的情況下建立兩個磁碟區，則必須在安裝其他磁碟機時備份與回復陣列中的所有資料。

刪除磁碟區

如果要在安裝的磁碟機不足 14 個的陣列中安裝更多磁碟機，則可從這些磁碟機建立磁碟區，只要您尚未設定最多兩個磁碟區，則無需刪除之前的磁碟區。如果磁碟盤已滿且已有兩個磁碟區，則您必須刪除現有磁碟區，然後才能建立新的磁碟區。



警告 – 在刪除磁碟區並建立新的磁碟區之前，請備份與要刪除的磁碟區相關的所有資料。要刪除的磁碟區的資料已損毀。

在磁碟區設定之後，您便無法重新設定以變更其大小、RAID 等級或熱備用組態。如果要安裝新磁碟機，則要刪除的所有磁碟區必須與新磁碟機相鄰。

▼ 刪除磁碟區



警告 – 刪除磁碟區將會損毀資料。開始執行此程序之前，請備份所有資料。

1. 使用 `vol list` 指令以顯示目前磁碟區的組態。

```
6120:/:<#> vol list

volume          capacity  raid   data    standby
v0              143.2 GB   5     uid1-9  none
```

2. 解除掛載磁碟區。

```
6120:/:<#> vol unmount volume-name
```

3. 刪除磁碟區。

```
6120:/:<#> vol remove volume-name
```

建立磁碟區

在磁碟區設定之後，您便無法重新設定以變更其大小、RAID 等級或熱備用組態。

某些作業系統公用程式僅支援特定大小的磁碟區，因此您必須確定所有磁碟區大小在此範圍內。



警告 – 在刪除磁碟區並建立新的磁碟區之前，請備份與要刪除的磁碟區相關的所有資料。在刪除磁碟區時，磁碟區中的資料將損毀。

建立新磁碟區的步驟如下：

- 建立磁碟區
- 標記磁碟區以使作業系統可加以識別。

▼ 建立磁碟區

在磁碟區中設定熱備用磁碟機是選擇性步驟。如果您在磁碟區中設定熱備用，則只能將磁碟機 d14 用作熱備用。每個磁碟盤中只能有一個熱備用，它可以被兩個磁碟區共用。

在設定磁碟區時，您必須同時定義磁碟區、RAID 等級及熱備用。請參閱第 2 頁「磁碟區」以取得某些有效的磁碟區組態。

1. 在陣列上，請使用 `vol add` 指令以建立磁碟區 (如下所述)：

```
6120:/:<#> vol add volume-name data undn-n raid n standby und14
```

- 定義磁碟區所在的磁碟機 (`data undn-n`)
- 定義 RAID 等級 (`raid n`)，其中 $n = 0、1$ 或 5 。

- 選擇性步驟：定義熱備用磁碟機 (`standby und14`)；d14 為熱備用磁碟機號碼

```
6120:/:<#> vol add volume-name data undn-n raid n standby und14
```

例如：

```
6120:/:<#> vol add v1 data u1d1-8 raid 5 standby u1d14
```

2. 檢查磁碟區狀態。

執行 `vol stat` 指令可顯示磁碟機狀態。例如：

```
6120:/:<#> vol stat

v1: mounted
  u1d01: mounted
  u1d02: mounted
  u1d03: mounted
  u1d04: mounted
  u1d05: mounted
  u1d06: mounted
  u1d07: mounted
  u1d08: mounted
Standby: u1d14: mounted
```

3. 使用 `vol init` 指令以初始化磁碟區。

視初始化時的系統活動而定，初始化磁碟區可能需要很長時間。一次只能初始化一個磁碟區。要瞭解完成 `vol init` 指令大約需要的時間，請參閱第 225 頁「vol」。

```
6120:/:<#> vol init volume-name data
```

4. 使用 `vol mount` 指令掛載磁碟區。

```
6120:/:<#> vol mount volume-name
```

5. 使用 `vol list` 指令以確認您建立的磁碟區正確。

例如：

```
6120:/:<#> vol list
```

volume	capacity	raid	data	standby
v1	125.2 GB	5	u1d1-8	u1d14

設定磁碟區

本章說明了磁碟區分割、LUN 對映及 LUN 遮罩。

陣列韌體可允許存在多個磁碟區區塊 (每個磁碟區不止一個區塊)，這與分割桌上型電腦的硬碟機相似。此功能可更靈活地以較小增量來定址儲存裝置、充分利用較大容量的磁碟機，以及提供適用單個應用程式的簡單縮放功能。

本章包括下列主題：

- 第 49 頁 「磁碟區分割」
- 第 63 頁 「指定 LUN 對映」
- 第 64 頁 「指定 LUN 遮罩」

磁碟區分割

一個磁碟區可分割成多達 64 個大小不一的區塊，這將允許每個陣列組態中具有多個 LUN。更多個別指令的資訊，請參閱第 167 頁 「CLI 指令」。

本節包含下列主題：

- 第 50 頁 「透過新增區塊來重新設定磁碟區」
- 第 58 頁 「建立磁碟區區塊」
- 第 59 頁 「移除磁碟區區塊」

磁碟區分割準則

1. 每個陣列最多可分割為 64 個區塊。
2. 最小區塊為 10 MB，且必須根據 RAID 串列範圍取整。
3. 所有區塊大小必須是最小區塊大小的倍數。
4. 最大區塊大小視磁碟區大小而定。無需使用磁碟區中的所有空間。

注意 – 如果陣列中安裝的磁碟機少於十四個，請在磁碟盤已滿之前不要建立第二個磁碟區。如果您要在安裝的磁碟機少於十四個的情況下建立兩個磁碟區，則必須在安裝其他磁碟機時備份與回復陣列中的所有資料。

▼ 透過新增區塊來重新設定磁碟區

此程序假定如下：

- HA 陣列具有預設組態 (請參閱第 7 頁「預設組態設定」)。
- 將在磁碟區 0 上建立三個新區塊。
- 應用程式主機連接了兩個 HBA，如圖 4-1 中所示。

- 陣列 HA 組態透過私有迴路組態進行連接。

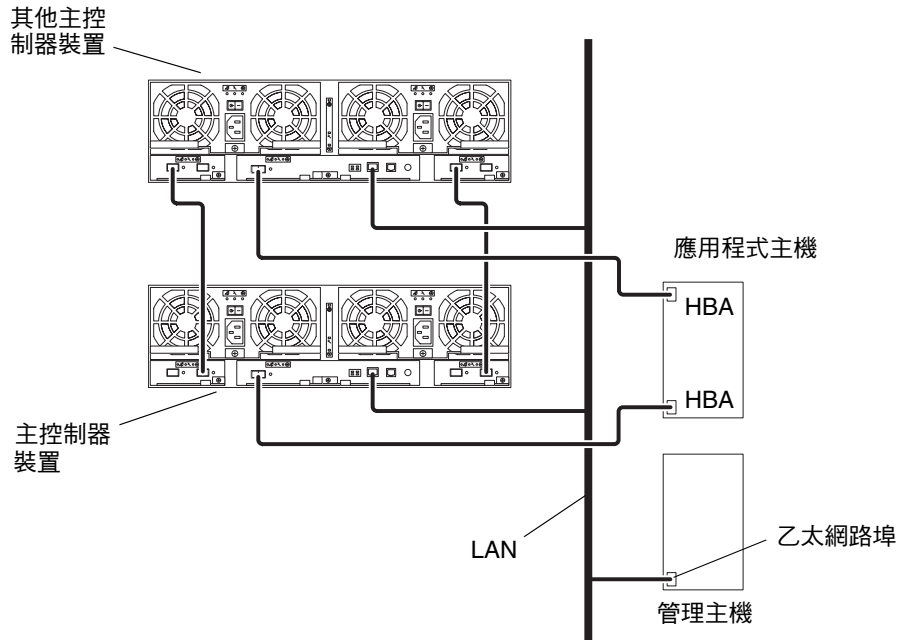


圖 4-1 陣列 HA 組態範例

▼ 移除現有區塊並建立新區域

1. 將區塊 0 上的所有資料備份至安全位置。

注意 – 此範例中建立了三個區塊，您必須確保其中一個新建立區塊的可用空間足夠，可以將備份資料回復到其中。

2. 使用 `volslice remove` 指令以從磁碟區 0 移除區塊。

```
6120:/:<#> volslice remove s0
WARNING - The slice will be deleted.
Continue ? [N]: Y
```

3. 使用 `volslice create` 指令以建立所需的區塊。

例如，要在磁碟區 0 上建立 5 GB 大小的一個區塊、15 GB 的第二個區塊以及 10 GB 的第三個區塊，請鍵入下列指令：

注意 – 此範例顯示您鍵入已存在的區塊名稱後的情況 — 系統會提示您選擇其他區塊名稱。

```
6120:/:<#> volslice create s1 -z 5GB v0
Slice name already exists
6120:/:<#> volslice create s4 -z 5GB v0
4 out of Max. 64 slices created, 60 available.
6120:/:<#> volslice create s5 -z 15GB v0
5 out of Max. 64 slices created, 59 available.
6120:/:<#> volslice create s6 -z 10GB v0
6 out of Max. 64 slices created, 58 available.
```

新區塊的名稱可以是「Take1」、「slice1」、「Bob1」或任何您需要的名稱。區塊名稱可以是除空格外的任何 12 個 (最多) 英數字元。新建區塊的預設權限設定為 *none* — 系統將不允許任何主機進行任何存取。

4. 使用 `volslice list` 指令以檢查區塊大小。

```
6120:/:<#> volslice list
Slice  Slice Num  Start Blk      Size Blks      Capacity      Volume
s1      0           0           104870400      5.014 GB      v1
-      -           104870400     190125327      68.3 GB       v1
s2      1           0           104870400      5.014 GB      v2
-      -           104870400     190125327      68.3 GB       v2
s3      2           0           104870400      5.014 GB      v3
-      -           104870400     190125327      68.3 GB       v3
s4      4           0           104870400      5.014 GB      v0
s5      5           104870400     120334782      15.020 GB     v0
s6      6           120334782     135335223      10.018 GB     v0
-      -           135335223     190125327      43.8 GB       v0
```

5. 使用 `lun perm list` 指令以檢查權限是否設定為 `none`。

```
6120:/:<#> lun perm list
Lun  Slice  WWN          Group Name   Group Perm   WWN Perm    Effective Perm
-----
4     4       default      --           --           none        none
5     5       default      --           --           none        none
6     6       default      --           --           none        none
1     1       default      --           --           none        none
2     2       default      --           --           none        none
3     3       default      --           --           none        none
-----
```

▼ 取得每個陣列 HA 組態的控制器卡 WWN

1. 使用 `port list` 指令以顯示陣列 HA 組態每個控制器卡的 WWN。

```
6120:/:<#> port list

port  targetid  addr_type  status  host  wwn
u1p1  5         hard      online  sun   20020f230000a74d
u2p1  6         hard      online  sun   20020f230000a8bf
```

2. 記錄每個陣列控制器卡的 WWN。

3. 使用 `lun default` 指令以將讀/寫權限指派給所有 LUN/區塊。
這將允許主機偵測所有區塊。

```
6120:/:<#> lun default all_lun rw
```

4. 使用 `lun perm list` 指令以檢查所有權限是否設定為 `r/w`。

```
6120:/:<#> lun perm list
Lun  Slice  WWN          Group Name   Group Perm   WWN Perm    Effective Perm
-----
4     4       default      --           --           rw          rw
5     5       default      --           --           rw          rw
6     6       default      --           --           rw          rw
1     1       default      --           --           rw          rw
2     2       default      --           --           rw          rw
3     3       default      --           --           rw          rw
-----
```

5. 在主機上，使用 `format` 指令以顯示每個 LUN/區塊的路徑。

```
host# format
1. c3t5d0 <SUN-T400-0201 cyl 4680 alt 2 hd 7 sec 128>
   /ssm@0,0/pci@1c,600000/pci@1/SUNW,qlc@5/fp@0,0/ssd@w50020f230000a74d,0
2. c3t5d1 <SUN-T400-0201 cyl 11703 alt 2 hd 7 sec 128>
   /ssm@0,0/pci@1c,600000/pci@1/SUNW,qlc@5/fp@0,0/ssd@w50020f230000a74d,1
3. c3t5d2 <SUN-T400-0201 cyl 4680 alt 2 hd 7 sec 128>
   /ssm@0,0/pci@1c,600000/pci@1/SUNW,qlc@5/fp@0,0/ssd@w50020f230000a74d,2
4. c4t6d0 <SUN-T400-0201 cyl 4680 alt L2 hd 7 sec 128>
   /ssm@0,0/pci@1d,700000/pci@1/SUNW,qlc@4/fp@0,0/ssd@w50020f230000a8bf,0
5. c4t6d1 <SUN-T400-0201 cyl 11703 alt 2 hd 7 sec 128>
   /ssm@0,0/pci@1d,700000/pci@1/SUNW,qlc@4/fp@0,0/ssd@w50020f230000a8bf,1
6. c4t6d2 <SUN-T400-0201 cyl 4680 alt 2 hd 7 sec 128>
   /ssm@0,0/pci@1d,700000/pci@1/SUNW,qlc@4/fp@0,0/ssd@w50020f230000a8bf,2
```

共有六個路徑 — 三個 LUN/區塊，兩個分別通向每個 LUN/區塊的路徑 (透過兩個 HBA)。

6. 使用步驟 1 與 2 執行結果中記錄的 WWN 檢查兩個陣列裝置的兩個控制器卡 WWN。

它們將在 `format` 指令執行結果中的第 1 行與第 4 行列出。

- 50020f230000a74d
- 50020f230000a8bf

▼ 取得第一個主機 HBA 連接埠的 WWN

1. 在主機上，使用 `luxadm disp` 指令與第一個 LUN/區塊的邏輯路徑以取得其實體路徑。

`format` 指令執行結果中的第「1.」至「3.」行顯示了 ...a74d 控制器卡的邏輯裝置名稱。使用第一個名稱與「s2」以顯示整個 LUN/區塊 (c3t5d0s2)，並將其新增以使邏輯名稱路徑完整 (/dev/rdisk/c3t5d0s2)。

```

host# luxadm disp /dev/rdisk/c3t5d0s2
DEVICE PROPERTIES for disk: /dev/rdisk/c3t5d0s2
  Status (Port B):O.K.
  Vendor:SUN
  Product ID:T400
  WWN (Node):50020f230000a74d
  WWN (Port B):50020f230000a8bf
  Revision:0200
  Serial Num:Unsupported
  Unformatted capacity:136588.000 MBytes
  Write Cache: Enabled
  Read Cache: Enabled
    Minimum prefetch:0x0
    Maximum prefetch:0x0
  Device Type:Disk device
  Path(s):
    /dev/rdisk/c3t5d0s2
  /devices/ssm@0,0/pci@1c,600000/pci@1/SUNW,qlc@5/fp@0,0/ssd@w50020f230000a74d,0

```

此範例中的 LUN/區塊實體路徑為：

```

/devices/ssm@0,0/pci@1c,600000/pci@1/SUNW,qlc@5/fp@0,0
/ssd@w50020f230000a74d,0。

```

2. 使用 `:devctl` 取代 LUN/區塊實體路徑中的 `/ssd@w50020f230000a74d,0` 部分，以取得 HBA 控制器實體路徑：
`/devices/ssm@0,0/pci@1c,600000/pci@1/SUNW,qlc@5/fp@0,0:devctl`
3. 在主機上，使用 `luxadm` 指令與 `-e dump_map` 選項以及 HBA 控制器實體路徑以顯示第一個 HBA 連接埠的 WWN。

注意 – `luxadm -e dump_map` 指令只能與光纖通道控制器連接埠一起使用。

```

host# luxadm -e dump_map
/devices/ssm@0,0/pci@1c,600000/pci@1/SUNW,qlc@5/fp@0,0:devctl
Pos  Port_ID  Hard_Addr  Port WWN          Node WWN          Type
0    1044d5   1000d5     50020f230000091f  50020f200000091f  0x0(Disk device)
1    1046d1   1000d1     50020f230000064a  50020f200000064a  0x0(Disk device)
2    1047cd   1000cd     50020f2300004251  50020f2000004251  0x0(Disk device)
3    104800   0          210100e08b208900  200100e08b247212  0x1f(Unknown
Type,Host Bus Adapter)

```

在此範例中，第一個主機 HBA 連接埠被識別為 210100e08b208900。記下 WWN 號碼以在第 57 頁「設定所需主機 HBA 連接埠的存取權」中使用。

▼ 取得第二個主機 HBA 連接埠的 WWN

1. 在主機上，使用 `luxadm disp` 指令與第二個 LUN/區塊的邏輯路徑以取得其實體路徑。
`format` 指令執行結果中的第「4.」至「6.」行顯示了 ...a8bf 控制器卡的邏輯裝置名稱。使用第一個名稱與「s2」以顯示整個 LUN/區塊 (c4t6d0s2)，並將其新增以使邏輯名稱路徑完整 (/dev/rdisk/c4t6d0s2)。

```
host# luxadm disp /dev/rdisk/c4t6d0s2
DEVICE PROPERTIES for disk: /dev/rdisk/c4t6d0s2
  Status(Port B):O.K.
  Vendor:SUN
  Product ID:T400
  WWN(Node):50020f230000a74d
  WWN(Port B):50020f230000a8bf
  Revision:0200
  Serial Num:Unsupported
  Unformatted capacity:136588.000 MBytes
  Write Cache: Enabled
  Read Cache: Enabled
    Minimum prefetch:0x0
    Maximum prefetch:0x0
  Device Type:Disk device
  Path(s):
    /dev/rdisk/c4t6d0s2
    /devices/ssm@0,0/pci@1d,700000/pci@1/SUNW,qlc@4/fp@0,0/ssd@w50020f230000a8bf,0
```

此範例中的 LUN/區塊實體路徑為：

```
/devices/ssm@0,0/pci@1d,700000/pci@1/SUNW,qlc@4/fp@0,0
/ssd@w50020f230000a8bf,0。
```

2. 使用 `:devctl` 取代 LUN/區塊實體路徑中的 `/ssd@w50020f230000a8bf,0` 部分，以取得 HBA 控制器實體路徑：
`/devices/ssm@0,0/pci@1d,700000/pci@1/SUNW,qlc@4/fp@0,0:devctl`
3. 在主機上，使用 `luxadm` 指令與 `-e dump_map` 選項以及 HBA 控制器實體路徑以顯示第二個 HBA 連接埠的 WWN。

注意 – `luxadm -e dump_map` 指令只能與光纖通道控制器連接埠一起使用。

```

host# luxadm -e dump_map
/devices/ssm@0,0/pci@1c,600000/pci@1/SUNW,qlc@5/fp@0,0:devctl
Pos  Port_ID  Hard_Addr  Port WWN          Node WWN          Type
0    1044d5   1000d5     50020f230000091f  50020f200000091f  0x0(Disk device)
1    1046d1   1000d1     50020f230000064a  50020f200000064a  0x0(Disk device)
2    1047cd   1000cd     50020f2300004251  50020f2000004251  0x0(Disk device)
3    104800   0          210100e08b208900  200100e08b247212  0x1f(Unknown
Type,Host Bus Adapter)

```

在此範例中，第二個 HBA 連接埠被識別為 210000e08b04aa9a。記下 WWN 號碼以在第 57 頁「設定所需主機 HBA 連接埠的存取權」中使用。

▼ 設定所需主機 HBA 連接埠的存取權

1. 在陣列上，使用 `lun default` 指令以移除所有區塊的讀取/寫入權限。

這可允許設定用於 LUN 遮罩的 HBA 連接埠特定權限。

```
6120:/:<#> lun default all_lun none
```

注意 – 如果您有現有區塊並想保留其權限，請勿執行此指令。

2. 使用 `lun perm` 指令以：

- 根據需要設定 LUN 0 權限 (下列範例設定讀取/寫入權限)。
- 使用命名的權限以設定所需應用程式主機 HBA 連接埠 WWN 的存取權。

```
6120:/:<#> lun perm lun 0 rw wwn 210100e08b208900 (first HBA port
WWN)
```

3. 使用 `lun perm list` 指令檢查結果。

```
6120:/:<#> lun perm list
```

Lun	Slice	WWN	Group Name	Group Perm	WWN Perm	Effective Perm
0	4	210100e08b208900	--	--	rw	rw
0	5	default	--	--	none	none
0	6	default	--	--	none	none
1	1	default	--	--	none	none
2	2	default	--	--	none	none
3	3	default	--	--	none	none

4. 對於每個 LUN 重複步驟 2 與 3。

在所有 LUN 完成後，請將資料回復到區塊中。

▼ 建立磁碟區區塊

1. 使用 `volslice create` 指令在磁碟區 2 上建立 5 GB 大小的區塊 1。

注意 – 如果您不使用任何參數發出 `volslice create` 指令，系統將以互動方式提示您指定參數。

```
6120:/:<#> volslice create s1 -z 5GB v2
1 out of Max. 64 slices created, 63 available.
```

注意 – 在建立區塊時，區塊的實際大小將根據最接近的串列範圍取整。

2. 使用 `volslice list` 指令列出磁碟區 2 的詳細資料，以檢查區塊。

```
6120:/:<#> volslice list -v v2
```

Slice	Slice Num	Start blk	Size blks	volume
-	-	0	1023	v2
s1	0	1024	4966680	v2
-	-	4966680	87418240	v2

▼ 移除磁碟區區塊

- 使用 `volslice remove` 指令以移除指定區塊或移除指定磁碟區的所有區塊。

```
6120:/:<#> volslice remove s4
WARNING - The slice will be deleted.
Continue ? [N]: Y

6120:/:<#> volslice remove -v v1
WARNING - All slices in the given volume will be deleted.
Continue ? [N]: Y
```

▼ 標記區塊

要使 Solaris 作業系統可識別區塊，區塊必須使用 `format` 指令進行標記。建立區塊之後，請使用下列程序進行標記。更多有關 `format` 指令的資訊，請參閱 `format(1M)` 說明頁。

要變更區塊標記，請：

1. 在陣列上，鍵入 `vol stat` 以檢查磁碟區是否已掛載。

2. 在資料主機上，在根 (root) 提示下鍵入 format。

在提示時指定磁碟號碼。在此範例中，陣列顯示為磁碟號碼 2。它可以 SUN-T400-0200 標記來識別。

format

```
Searching for disks...done
```

AVAILABLE DISK SELECTIONS:

0. c0t2d0 <SUN-T400-0200 cyl 34901 alt 2 hd 128 sec 256> disk8
/pci@70,2000/pci@2/SUNW,qlc@4/fp@0,0/ssd@w50020f230000b230,0
1. c0t2d1 <SUN-T400-0200 cyl 34901 alt 2 hd 128 sec 256> disk9
/pci@70,2000/pci@2/SUNW,qlc@4/fp@0,0/ssd@w50020f230000b230,1
2. c0t4d0 <SUN-T400-0200 cyl 34901 alt 2 hd 128 sec 256> disk10
/pci@70,2000/pci@2/SUNW,qlc@4/fp@0,0/ssd@w50020f230000b37f,0
3. c0t4d1 <SUN-T400-0200 cyl 34901 alt 2 hd 128 sec 256> disk11
/pci@70,2000/pci@2/SUNW,qlc@4/fp@0,0/ssd@w50020f230000b37f,1
4. c0t6d0 <SUN-T400-0200 cyl 34901 alt 2 hd 128 sec 256> disk12
/pci@70,2000/pci@2/SUNW,qlc@4/fp@0,0/ssd@w50020f230000b28e,0
5. c0t6d1 <SUN-T400-0200 cyl 34901 alt 2 hd 128 sec 256> disk13
/pci@70,2000/pci@2/SUNW,qlc@4/fp@0,0/ssd@w50020f230000b28e,1
6. c0t8d0 <SUN-T400-0200 cyl 34901 alt 2 hd 128 sec 256> disk14
/pci@70,2000/pci@2/SUNW,qlc@4/fp@0,0/ssd@w50020f230000b719,0
7. c0t8d1 <SUN-T400-0200 cyl 34901 alt 2 hd 128 sec 256> disk15
/pci@70,2000/pci@2/SUNW,qlc@4/fp@0,0/ssd@w50020f230000b719,1
8. clt1d0 <SUN-T400-0200 cyl 34901 alt 2 hd 128 sec 256> disk8
/pci@71,2000/pci@2/SUNW,qlc@4/fp@0,0/ssd@w50020f230000af55,0
9. clt1d1 <SUN-T400-0200 cyl 34901 alt 2 hd 128 sec 256> disk9
/pci@71,2000/pci@2/SUNW,qlc@4/fp@0,0/ssd@w50020f230000af55,1
10. clt3d0 <SUN-T400-0200 cyl 34901 alt 2 hd 128 sec 256> disk10
/pci@71,2000/pci@2/SUNW,qlc@4/fp@0,0/ssd@w50020f230000afdf,0
11. clt3d1 <SUN-T400-0200 cyl 34901 alt 2 hd 128 sec 256> disk11
/pci@71,2000/pci@2/SUNW,qlc@4/fp@0,0/ssd@w50020f230000afdf,1
12. clt5d0 <SUN-T400-0200 cyl 34901 alt 2 hd 128 sec 256> disk12
/pci@71,2000/pci@2/SUNW,qlc@4/fp@0,0/ssd@w50020f230000b723,0
13. clt5d1 <SUN-T400-0200 cyl 34901 alt 2 hd 128 sec 256> disk13
/pci@71,2000/pci@2/SUNW,qlc@4/fp@0,0/ssd@w50020f230000b723,1
14. c3t2d0 <SUN18G cyl 7506 alt 2 hd 19 sec 248>
/sbus@7d,0/SUNW,fas@1,8800000/sd@2,0
15. c3t3d0 <SUN18G cyl 7506 alt 2 hd 19 sec 248>
/sbus@7d,0/SUNW,fas@1,8800000/sd@3,0

```
Specify disk (enter its number): 2
```

```
selecting c0t4d0
```

```
[disk formatted]
```

- 如果之前已使用 `format` 指令標記磁碟區，則下個螢幕將會顯示 `FORMAT MENU`。如果顯示 `FORMAT MENU`，請繼續下一步驟。
- 如果之前未使用 `format` 指令標記磁碟區，系統將向您提問：`Disk not labeled. Label it now?` 如果是這樣的話，請在提示時回答 `y` 並按下 `Return`。螢幕上將會顯示 `FORMAT MENU`。

3. 鍵入 `type` 以選擇磁碟機類型。

```
FORMAT MENU:
  disk           - select a disk
  type           - select (define) a disk type
  partition     - select (define) a partition table
  current       - describe the current disk
  format        - format and analyze the disk
  repair        - repair a defective sector
  label         - write label to the disk
  analyze       - surface analysis
  defect        - defect list management
  backup        - search for backup labels
  verify        - read and display labels
  save          - save new disk/partition definitions
  inquiry       - show vendor, product and revision
  volname       - set 8-character volume name
  !<cmd>       - execute <cmd>, then return0
  quit
format> type
```

4. 鍵入 0 以選擇 Auto configure 選項。

選擇 Auto configure 選項，無需考慮哪些磁碟機類型是由 type 選項顯示的。更多有關分割的資訊，請參閱 Solaris format(1M) 說明頁。

```
AVAILABLE DRIVE TYPES:
  0. Auto configure
  1. Quantum ProDrive 80S
  2. Quantum ProDrive 105S
  3. CDC Wren IV 94171-344
  4. SUN0104
  5. SUN0207
  6. SUN0327
  7. SUN0340
  8. SUN0424
  9. SUN0535
 10. SUN0669
 11. SUN1.0G
 12. SUN1.05
 13. SUN1.3G
 14. SUN2.1G
 15. SUN2.9G
 16. SUN-T400-0100
     17. other
Specify disk type (enter its number) [16]: 0
c1t1d0: configured with capacity of 33.34GB
<SUN-T400-0200 cyl 34145 alt 2 hd 16 sec 128>
selecting c1t1d0
[disk formatted]
```

5. 在提示時，鍵入 label 並回答 y 以繼續。

```
format> label
Ready to label disk, continue? y
```

指定 LUN 對映

本章節說明 LUN 對映。更多個別指令的資訊，請參閱第 167 頁「CLI 指令」。

本節包含下列主題：

- 第 63 頁「顯示 LUN 對映」
- 第 63 頁「將項目新增至 LUN 對映」
- 第 64 頁「從 LUN 對映移除項目」

▼ 顯示 LUN 對映

1. 使用 `lun map list` 指令以顯示 LUN 對映。

```
6120:/:<#> lun map list
Lun No      Slice No
0           0
1           1
2           2
3           3
```

▼ 將項目新增至 LUN 對映

1. 使用 `lun map add` 指令以將 LUN 4 對映至區塊 3。

```
6120:/:<#> lun map add lun 4 slice 3
```

2. 使用 `lun map list` 指令以檢查結果。

```
6120:/:<#> lun map list
Lun No      Slice No
0           0
1           1
2           2
3           4
4           3
```

▼ 從 LUN 對映移除項目

1. 使用 `lun map rm` 指令以移除從 LUN 4 至區塊 3 的 LUN 對映。

```
6120:/:<#> lun map rm lun 4 slice 3
```

2. 使用 `lun map list` 指令以檢查結果。

```
6120:/:<#> lun map list
Lun No      Slice No
0           0
1           1
2           2
3           4
```

指定 LUN 遮罩

LUN 遮罩是建立大型儲存系統的主要元件。在安全性要求較高的環境中，LUN 遮罩使儲存管理更加容易。

HBA 製造廠商為每個主機匯流排介面卡 (HBA) 連接埠指派了唯一的全球名稱 (WWN)。WWN 由 16 個英數字元組成。將 HBA 安裝在主機上之後，主機系統軟體 (例如：Solaris OS 中 Sun 企業網路陣列中的 `luxadm` 管理程式) 可用來識別每個 HBA 連接埠的 WWN。

陣列控制器韌體無法識別 (註冊) WWN，除非 `lun perm` 或 `hwn add` 指令已記錄 WWN。

WWN 可以指派給特定的某個 LUN 或某些 LUN。WWN 也可以編為群組並指派給特定的某個 LUN 或某些 LUN。這被稱為 *LUN 遮罩*。LUN 遮罩需要透過檢查主機 WWN 的 LUN 權限來驗證每個主機 I/O。這將允許用於增強安全性的組態方案。

更多個別指令的資訊，請參閱第 167 頁「CLI 指令」。

本節包含下列主題：

- 第 65 頁「尋找預設的 LUN 權限與系統指派的 WWN」
- 第 65 頁「設定特定 LUN 權限」
- 第 66 頁「檢視所有註冊的 WWN」
- 第 67 頁「變更預設的 LUN 權限」

- 第 68 頁 「定義主機 WWN 群組」
- 第 69 頁 「設定群組中所有成員的 LUN 權限」
- 第 70 頁 「移除 WWN 的註冊狀態」
- 第 71 頁 「從特定群組中移除 WWN」
- 第 71 頁 「從特定群組中移除所有 WWN」

▼ 尋找預設的 LUN 權限與系統指派的 WWN

- 使用 `lun perm list` 指令以找到預設的 LUN 權限。

對於每個 LUN，預設的存取權限會有下列例外。

```
6120:/:<#> lun perm list
```

Lun	Slice	WWN	Group Name	Group Perm	WWN Perm	Effective Perm
0	0	default	--	--	rw	rw
0	0	20020678ff345678	G1	none	ro	ro
1	1	default	--	--	ro	ro
1	1	20020678ff345678	G1	ro	rw	rw
1	1	20020678ee345678	G1	ro	none	ro
1	1	20020678ee345678	G2	ro	none	ro
1	1	20020678ab345678	G2	ro	none	ro

▼ 設定特定 LUN 權限

1. 使用 `lun perm` 指令以設定 LUN 2 與 WWN 20020da445678901 的讀取/寫入權限。

```
6120:/:<#> lun perm lun 2 rw wwn 20020da445678901
```

注意 – 如果尚未註冊特定 WWN，則可使用 `lun perm` 指令進行「註冊」。

2. 使用 lun perm list 指令以檢查結果。

```
6120:/:<#> lun perm list wwn 20020da445678901
```

Lun	Slice	WWN	Group Name	Group Perm	WWN Perm	Effective Perm
0	0	default	--	--	none	none
0	0	20020da445678901	--	--	rw	rw
1	1	default	--	--	none	none
1	1	20020da445678901	--	--	rw	rw
2	2	default	--	--	none	none
2	2	20020da445678901	--	--	rw	rw

▼ 檢視所有註冊的 WWN

1. 使用 lun wwn list 指令。

```
6120:/:<#> lun wwn list
List of all registered WWNs
-----
20020da445678901
20020da445678901
```

使用主機多重路徑設定 LUN 權限

注意 – 如果使用的不是 Sun StorEdge Traffic Manager，請參閱有關多重路徑解決方案的文件。

陣列是陣列內部元件發生故障時自動重新設定的備援裝置。要使自動重新組態生效，您也需要以主機為基礎的軟體解決方案 (例如：Sun StorEdge Traffic Manager 軟體或 VERITAS Dynamic Multipathing [DMP]) 與備援資料路徑。此備援路徑指主機多重路徑。請參閱圖 4-2。

在正常作業期間，資料 I/O 將在連接至具有 LUN 的控制器之主機通道中進行。此路徑為主要路徑。在當機接手作業期間，多重路徑軟體會將所有 I/O 導向其他通道的控制器。此路徑為當機接手路徑。

主控制器裝置中的控制器卡發生故障時，備用主控制器裝置將成為主裝置。更換有故障的控制器之後，新的控制器將立即啟動並上線，然後原來的主控制器裝置將變為備用主控制器裝置。原來的備用主控制器裝置將保留主控制器裝置狀態，直至下一個陣列重新啟動。

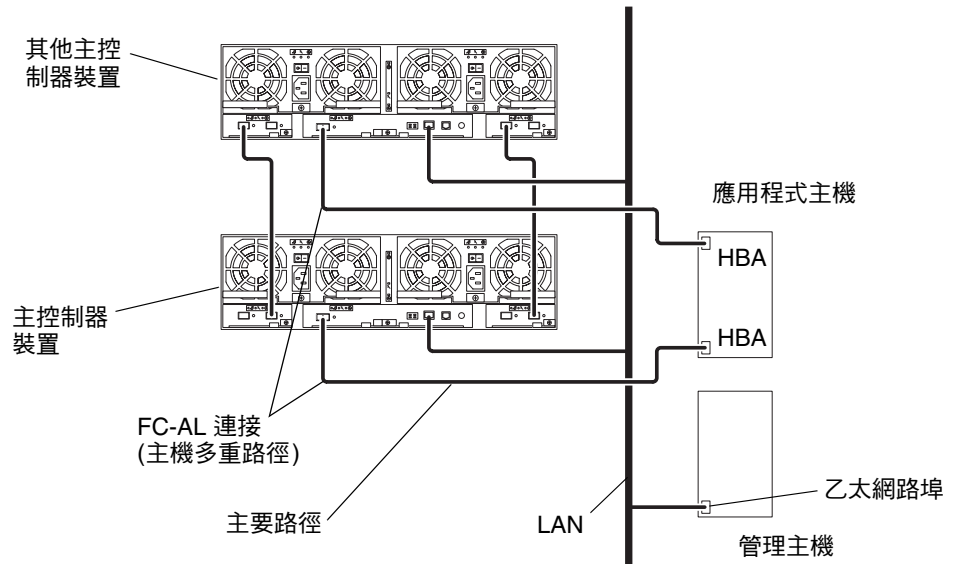


圖 4-2 主機多重路徑組態

在設定系統以將 LUN 遮罩與主機多重路徑組合在一起時，您必須確定所有 HBA 的所有 WWN (或如果適用的話，在一個 HBA 上使用兩個連接埠) 均使用相同權限設定，以允許進行所需的當機接手通訊。完成此工作的最簡單方法是將 WWN 編組並取一個一般群組名稱，然後再設定該群組的權限。請參閱第 68 頁「定義主機 WWN 群組」和第 69 頁「設定群組中所有成員的 LUN 權限」。

▼ 變更預設的 LUN 權限

1. 使用 `lun default` 指令以將 LUN 3 的預設權限建立為唯讀。

```
6120:/:<#> lun default lun 3 ro
```

注意 – `lun default` 指令只能變更未註冊的 WWN 之權限。

2. 使用 `lun perm list` 指令以檢查結果。

```
6120:/:<#> lun perm list lun 3
```

Lun	Slice	WWN	Group Name	Group Perm	WWN Perm	Effective Perm
3	3	default	--	--	none	none
3	3	20020678ff345678	--	--	ro	ro

▼ 定義主機 WWN 群組

如果主機上的所有 HBA 共用相同的存取權限，您可以使用此程序以定義主機 WWN 群組。下列所示的兩種方法僅為範例。

注意 – 如果您不使用任何參數發出 `hwwn add` 指令，系統將以互動方式提示您指定參數。

1. 使用 `hwwn add` 指令以將 WWN 20020678ef345678 新增至群組 `node1`

■ 互動

```
6120:/:<#> hwwn add  
Please enter Group Name: node1  
Please enter WWN: 20020678ef345678  
Add more WWN? [n]: N
```

■ 手動

```
6120:/:<#> hwwn add node1 wwn 20020321ff345678
```

注意 – 如果尚未註冊指定的 WWN，您可以使用 `hwwn add` 指令進行註冊。現有群組的權限也將變成新增 WWN 的權限。

2. 使用 `lun perm list` 指令以檢查結果。

```
6120:/:<#> lun perm list grp node1
Lun  Slice  WWN          Group Name    Group Perm    WWN Perm     Effective Perm
-----
0     0       default      --           --           rw           rw
0     0       20020678ff345678  node1      none         ro           ro
1     1       default      --           --           ro           ro
1     1       20020678ff345678  node1      ro           rw           rw
1     1       20020678ff345678  node1      ro           none        rw
2     2       default      --           --           rw           none
```

▼ 設定群組中所有成員的 LUN 權限

為群組定義主機 WWN 後，此程序即可使用主機 WWN 群組名稱來設定權限。

1. 使用 `lun perm list` 指令以顯示目前 LUN 權限。

```
6120:/:<#> lun perm list
Lun  Slice  WWN          Group Name    Group Perm    WWN Perm     Effective Perm
-----
0     0       default      --           --           rw           rw
0     0       20020678ff345678  G1          none         ro           ro
1     1       default      --           --           ro           ro
1     1       20020678ff345678  G1          ro           rw           rw
1     1       20020678ee345678  G1          ro           none        ro
1     1       20020678ee345678  node2      rw           none        rw
1     1       20020678ab345678  node2      rw           none        rw
-----
```

2. 使用 `lun perm` 指令以為群組 `node2` 的 LUN 1 設定唯讀權限。

```
6120:/:<#> lun perm lun 1 ro grp node2
```

3. 使用 `lun perm list` 指令以檢查結果。

```
6120:/:<#> lun perm list
Lun  Slice  WWN          Group Name   Group Perm   WWN Perm   Effective Perm
-----
0      0      default      --          --          rw         rw
0      0      20020678ff345678 G1         none        ro         ro
1      1      default      --          --          ro         ro
1      1      20020678ff345678 G1         ro          rw         rw
1      1      20020678ee345678 G1         ro          none        ro
1      1      20020678ee345678 node2      ro          none        ro
1      1      20020678ab345678 node2      ro          none        ro
-----
```

▼ 移除 WWN 的註冊狀態

1. 使用 `lun wwn list` 指令以顯示註冊的 WWN。

```
6120:/:<#> lun wwn list
List of all registered WWNs
-----
2002067890123456
2002078901234567
2002089012345678
2002090123456789
```

2. 使用 `lun wwn rm` 指令以移除 2002067890123456 WWN。

```
6120:/:<#> lun wwn rm wwn 2002067890123456
2002067890123456 will get default access right.
Do you want to remove? (Y/N) [n]:Y
```

3. 使用 `lun wwn list` 指令以檢查結果。

```
6120:/:<#> lun wwn list
List of all registered WWNs
-----
2002078901234567
2002089012345678
2002090123456789
```

▼ 從特定群組中移除 WWN

1. 使用 `hwwn list` 指令以顯示特定群組中的所有 WWN。

```
6120:/:<#> hwwn list node1
WWN in this group node1
-----
20020678ef345678
20020321ff345678
-----
** Total 2 entries **
```

2. 使用 `hwwn rm` 指令以移除群組「node1」中的兩個 WWN。

```
6120:/:<#> hwwn rm node1 wwn 20020678ef345678
6120:/:<#> hwwn rm node1 wwn 20020321ff345678
```

注意 – 如果您不使用任何參數發出 `hwwn rm` 指令，系統將以互動方式提示您指定參數。

▼ 從特定群組中移除所有 WWN

1. 使用 `hwwn listgrp` 指令以顯示所有註冊的群組名稱。

```
6120:/:<#> hwwn listgrp
Group Name
-----
node1
node2
node3
-----
** Total 3 entries **
```

2. 使用 `hwwn list` 指令以顯示特定群組中的所有 WWN。

```
6120:/:<#> hwwn list node1
WWN in this group node1
-----
20020678ef345678
20020321ff345678
-----
** Total 2 entries **
```

3. 使用 `hwwn rmgrp` 指令以移除特定群組中的所有 WWN。

```
6120:/:<#> hwwn rmgrp node1
```

4. 使用 `hwwn list` 指令以檢查結果。

```
6120:/:<#> hwwn list node1
WWN in this group node1
-----
-----
** Total 0 entries **
```


監控陣列

本章節說明如何使用 CLI 以監控陣列。您可以使用各種 CLI 指令檢查陣列狀態。本章說明了如何監控下列內容：

- 第 74 頁 「確定當機接手」
- 第 75 頁 「檢查磁碟機狀態」
- 第 75 頁 「檢查熱備用」
- 第 76 頁 「檢查資料同位檢查」
- 第 77 頁 「檢查電池」
- 第 78 頁 「顯示 FRU 資訊」
- 第 79 頁 「檢查 FRU 狀態」

▼ 確定當機接手

1. 要確定哪個控制器裝置是主控制器裝置還是備用主控制器裝置，請鍵入 `sys stat`。

下列範例所示為正常狀態下的 2x2 HA 組態：

```
6120:/:<#> sys stat
```

Unit	State	Role	Partner
1	ONLINE	Master	2
2	ONLINE	AlterM	1

在當機接手狀態下，裝置 2 將接管主裝置的職責，裝置 1 將停用，如下列範例所示：

```
6120:/:<#> sys stat
```

Unit	State	Role	Partner
1	DISABLED	Slave	
2	ONLINE	Master	

2. 要顯示如何對應從主機連接埠到磁碟區的路徑，請鍵入 `port listmap`。

```
6120:/:<#> port listmap
```

port	targetid	addr_type	lun	volume	owner	access
u1p1	1	hard	0	v0	u1	primary
u1p1	1	hard	1	v1	u2	failover
u2p1	2	hard	0	v0	u1	failover
u2p1	2	hard	1	v1	u2	primary

▼ 檢查磁碟機狀態

- 使用 `vol stat` 指令以檢查磁碟機狀態代碼。

```
6120:/:<#> vol stat

v0: mounted
  u1d01: mounted
  u1d02: mounted
  u1d03: mounted
  u1d04: mounted
  u1d05: mounted
  u1d06: mounted
  Standby: u1d14: mounted
v1: mounted
  u2d01: mounted
  u2d02: mounted
  u2d03: mounted
  u2d04: mounted
  u2d05: mounted
  u2d06: mounted
  Standby: u2d14: mounted
```

▼ 檢查熱備用

1. 使用 `vol list` 指令檢查熱備用 (待命) 磁碟機的位置。

```
6120:/:<#> vol list

volume      capacity  raid  data      standby
v0          125.2 GB  5     u1d01-08  u1d14
v1          125.2 GB  5     u2d01-08  u2d14
```

2. 使用 `vol stat` 指令檢查熱備用磁碟機的狀態。

```
6120:/:<#> vol stat

v0: mounted
  u1d01: mounted
  u1d02: mounted
  u1d03: mounted
  u1d04: mounted
  u1d05: mounted
  u1d06: mounted
  Standby: u1d14: mounted
```

▼ 檢查資料同位檢查

注意 – 請先檢查資料同位檢查，然後執行磁帶備份覆寫週期，大約每 30 天一次。

- 使用 `vol verify` 指令以執行磁碟機的同位檢查。

```
6120:/:<#> vol verify [fix] volume-name
```

其中 *volume-name* 是要檢查的磁碟區名稱。

注意 – 磁碟區名稱是陣列與 Sun StorEdge Configuration Service 的內部名稱。主機無法看到該名稱。

[fix] 選項可更正 RAID 5 磁碟區中的同位檢查錯誤，並可更正 RAID 1 磁碟區中的鏡像資料錯誤。如果未指定 `fix`，`vol verify` 將報告錯誤但不會更正它們。如果已指定 `fix` 選項且偵測到錯誤，`vol verify` 指令將從 RAID 5 磁碟區上的現有資料重新產生同位檢查。

注意 – `vol` 指令並非 `reentrant`。因此，在完成 `vol verify` 操作之前，您將無法執行其他 `vol` 指令。

請參閱第 23 頁「執行磁碟區驗證」以取得更多有關檢查同位檢查的資訊。

▼ 檢查電池

1. 使用 `id read` 指令以顯示有關電池壽命的資訊。(裝置編號 $n = 1$ 或 2 ；電源冷卻裝置編號 $n = 1$ 或 2 。)

```
6120:/:<#> id read unbn
Description: ASSY, T4 BATTERY, 14 SLOT
  Short Name: T4-14_Bat
  Serial Number: 001194
  Part Number: 3704861
  Dash Level: 01
  Rev Level: 01
  Vendor Name: 0x076
  Manufacture Loc: TIJUANA,MEXICO
  Timestamp: Thu Nov 07 22:49:45 GMT 2002
```

2. 使用 `refresh -s` 指令以檢查電池充電週期的狀態。

下列範例顯示了正常的電池狀態 (無充電週期)：

```
6120:/:<#> refresh -s

Current Date and Time: Wed Feb 12 09:45:20 GMT 2003
Next Scheduled Refresh: Sun Feb 16 02:00:29 GMT 2003

Battery   State           Warranty Expiration
-----
u1b1     Normal          Sat Jan 01 00:00:00 GMT 2005
u1b2     Normal          Sat Jan 01 00:00:00 GMT 2005
u2b1     Normal          Sat Jan 01 00:00:00 GMT 2005
u2b2     Normal          Sat Jan 01 00:00:00 GMT 2005
u3b1     Normal          Sat Feb 05 12:18:44 GMT 2005
u3b2     Normal          Sat Feb 05 12:18:44 GMT 2005
u4b1     Normal          Sat Jan 01 00:00:00 GMT 2005
u4b2     Normal          Sat Jan 01 00:00:00 GMT 2005
```

▼ 顯示 FRU 資訊

- 使用 `fru list` 指令以顯示 FRU 廠商資訊、序號及韌體版本。

如果發生 FRU 故障，`fru list` 執行結果有助於檢查正確的 FRU 更換，因為其中包含了序號。下列範例顯示了對於陣列執行 `fru list` 的結果。

```
6120:/:<#> fru list
ID          TYPE          VENDOR      MODEL      REVISION    SERIAL
-----
u1ctr      controller card 0x301      5405559    01          000192
u3ctr      controller card 0x301      5405559    01          000662
u1d01     disk drive      SEAGATE    ST373307FSUN A207      3HZ0A9LG
- - - - - (items omitted in example)
u1d14     disk drive      SEAGATE    ST373307FSUN A207      3HZ0AL45
u2d01     disk drive      SEAGATE    ST373405FSUN A538      3EK1VYNN
- - - - - (items omitted in example)
u2d14     disk drive      SEAGATE    ST373405FSUN A538      3EK1VS59
u3d01     disk drive      SEAGATE    ST373307FSUN A207      3HZ0AK2V
- - - - - (items omitted in example)
u3d14     disk drive      SEAGATE    ST373307FSUN A207      3HZ0AGX2
u4d01     disk drive      SEAGATE    ST373405FSUN A538      3EK1VRZE
- - - - - (items omitted in example)
u4d14     disk drive      SEAGATE    ST373405FSUN A538      3EK1VWC7
u1l1      loop card       0x301      5405384    02          000981
- - - - - (items omitted in example)
u4l2      loop card       0x301      5405384    02          000708
u1pcu1    power/cooling unit 0x3AD      3001562    16          Q01331
- - - - - (items omitted in example)
u4pcu2    power/cooling unit 0x3AD      3001562    16          Q00900
u1bat1    battery         0x076      3704861    01          001194
- - - - - (items omitted in example)
u4bat2    battery         0xBEEF     3704861    01          000589
u1mpn     mid plane       0x301      5016338    01          400540
- - - - - (items omitted in example)
u4mpn     mid plane       0x301      5016338    01          400480
```

▼ 檢查 FRU 狀態

- 使用 `fru stat` 指令以顯示每個 FRU 的狀態。

表 5-1 中列出了 FRU 的可能狀態與定義

```
6120:/:<#> fru stat
CTRLR   STATUS   STATE      ROLE        PARTNER     TEMP
-----
u1ctr   ready    enabled     master      u3ctr       28
u2ctr   missing
u3ctr   ready    enabled     alt master  u1ctr       28
u4ctr   missing

DISK     STATUS   STATE      ROLE        PORT1       PORT2       TEMP  VOLUME
-----
u1d01   ready    enabled     data disk   ready       ready       25    v0
- - - - (items omitted in example)
u1d14   ready    enabled     standby     ready       ready       24    v0
u2d01   ready    enabled     data disk   ready       ready       30    v1
- - - - (items omitted in example)
u3d14   ready    enabled     standby     ready       ready       24    v2
u4d01   ready    enabled     data disk   ready       ready       29    v3
- - - - (items omitted in example)
u4d14   ready    enabled     standby     ready       ready       30    v3

LOOP     STATUS   STATE      MODE        CABLE1      CABLE2      TEMP
-----
u1l1    ready    enabled     master      -           installed   31
- - - - (items omitted in example)
u4l2    ready    enabled     slave       installed   -           33

POWER    STATUS   STATE      SOURCE      OUTPUT      BATTERY     TEMP  FAN1  FAN2
-----
u1pcu1  ready    enabled     line        normal      normal      normal normal normal
- - - - (items omitted in example)
u4pcu2  ready    enabled     line        normal      normal      normal normal normal
```

表 5-1 FRU 的可能狀態與定義

FRU	Status (狀態)	State (狀態)	定義
控制器卡			狀態與狀況
	absent (無)	disabled	磁碟盤中無控制器
	ready	disabled	已停用或正在停用
	offline	disabled	已重設或正在重設
	booting (正在啟動)	enabled	正在啟動
	ready	enabled	Online
磁碟機			狀態與狀況
	ready	enabled	Online
	fault	enabled	磁碟機問題；檢查 LED
	missing	enabled	磁碟機遺失
	Role (職責)		磁碟機組指派
	data disk (資料磁碟)		Part of volume (磁碟區部分)
	unassigned (未指派)		未在磁碟區中
	standby (待命)		磁碟為磁碟區待命。 (必須為磁碟機編號 14)
	Port (連接埠)		磁碟機連接埠狀況¹
	ready		對應磁碟機連接埠在線上
	not ready (未就緒)		磁碟機連接埠尚未就緒。預計很快就會就緒。
	bypass (略過)		此磁碟機連接埠被略過；請使用其他連接埠。(可能是磁碟機迴路中的互連卡發生故障。)
	unknown		磁碟機連接埠狀態未知。(僅在 HA 組態中，當磁碟機的對應互連卡發生故障，而夥伴裝置上的互連卡仍在運作時才會出現此情況。)

表 5-1 FRU 的可能狀態與定義 (續)

FRU	Status (狀態)	State (狀態)	定義
互連 (迴路) 卡			狀態與狀況
	ready	enabled	Online
	missing		未安裝互連卡
	offline		互連卡離線
	fault		互連卡有故障
電源與冷卻裝置			狀態與狀況
	ready	enabled	Online
	ready	substituted (代替)	電池正在進行充電
	missing		未安裝電源與冷卻裝置
	fault	enabled	電源與冷卻裝置有問題。例如：風扇故障、輸出故障、溫度過高。
	fault	disabled	電源與冷卻裝置離線
	Source (來源)		電源
	line (線路)		使用電源線供電
	battery (電池)		使用電池供電
	--		未安裝電源與冷卻裝置
	Output (輸出)		電源與冷卻裝置狀況
	normal		Online
	fault		發生故障
	--		未安裝電源與冷卻裝置
	電池		電池狀況
	normal		電池合格，PCU 使用 AC 纜線提供的電源操作。
	active (作用中)		電池向 PCU 供電；AC 纜線可能發生故障。
	charge (充電)		電池正在充電，無法進行測試。
	in test (測試中)		電池正在進行狀態檢查。
	failed		電池測試不合格，需要加以更換。
	missing		未安裝電池。

表 5-1 FRU 的可能狀態與定義 (續)

FRU	Status (狀態)	State (狀態)	定義
	off		PCU 關閉。
	fault		偵測到 PCU 發生故障。
	disabled		PCU 已被停用。
	margin (邊界)		無適用的定義狀態。PCU 已設定極限。
	unknown		應無法看到。表示內部軟體出現錯誤。
	--		未安裝電源與冷卻裝置
	Temp (溫度)		溫度狀況
	normal		正常操作溫度
	fault		電源與冷卻裝置溫度過高
	--		未安裝電源與冷卻裝置

1 每個磁碟機均具有兩個連接埠，每個連接埠對應一個互連卡。如果一個互連卡發生故障，則該迴路中的所有磁碟機將略過該特定連接埠，仍在線上的互連卡將開始使用其他連接埠控制所有磁碟機。

維修陣列

本章說明如何執行 Sun StorEdge 6120 陣列的基本疑難排解，以及如何維修 Sun StorEdge 6020 或 6120 陣列中的陣列可現地置換元件 (FRU)。本章還包括陣列檔案的升級程序，其架構如下：

- 第 83 頁 「陣列的疑難排解」
- 第 94 頁 「維修 FRU」
- 第 114 頁 「升級陣列韌體與系統檔案」

陣列的疑難排解

本章節說明如何在 Sun StorEdge 6120 陣列上執行基本疑難排解程序。如果您使用本章節中說明的工具仍無法確定問題，請與 Sun 維修服務代表聯繫以在陣列上執行更詳細的診斷。

本章節架構如下：

- 第 83 頁 「分析問題」
- 第 93 頁 「判斷 FRU 故障」
- 第 93 頁 「判斷通道連結故障」

分析問題

檢查下列一個或多個資訊以開始問題分析：

- 第 84 頁 「主機產生的訊息」
- 第 84 頁 「Telnet 工作階段」
- 第 84 頁 「LED」

主機產生的訊息

資料主機將陣列看作 1 到 64 個邏輯磁碟區。主機產生的訊息可能表示主機無法透過光纖通道仲裁迴路 (FC-AL) 通道與陣列進行通訊，或者出現大量的通道錯誤。要查看陣列內部問題的詳細資料，請使用管理主控台上安裝的診斷工具，例如：**Storage Automated Diagnostic Environment**。請參閱本書前言「相關文件」表中列出的 **Storage Automated Diagnostic Environment** 文件，以取得更多有關此軟體工具以及其用法的資訊。

在已建立多重路徑當機接手的陣列組態中，通道路徑或陣列控制器的故障會導致主機將 I/O 從有故障的通道重新導向至第二個 FC-AL 連結。

Telnet 工作階段

Telnet 工作階段是透過指令行介面方式直接連接至陣列裝置的網路連結。您可以執行個別指令以在此介面查詢與維修裝置。**Telnet** 工作階段需要存取裝置的 IP 位址。您可以在相同網路中的任何主機上執行 **CLI**。

您可以根據 **CLI** 迅速確定陣列的狀態。您也可以透過 **CLI** 檢查陣列檔案系統的 **syslog** 檔案。**syslog** 檔案包含裝置中發生過的事件之記錄。

有關如何設定用於記錄訊息的陣列之資訊，請參閱第 29 頁「設定陣列的遠端系統記錄」。有關解讀 **syslog** 檔案的資訊，請參閱第 135 頁「疑難排解」。有關如何使用 **telnet CLI** 指令來監控陣列活動的資訊，請參閱第 167 頁「**CLI** 指令」。

LED

陣列配備許多服務指示燈標準 (SIS) 發光二極體 (LED)，用於協助確定陣列狀態，從而進行修復。陣列裝置與所有陣列 FRU 都有 SIS LED，具有下列一般意義：

- 綠色表示裝置或 FRU 正常運作。
- 黃色表示裝置或 FRU 需要維修。
- 藍色表示可以安全卸下裝置或 FRU 並進行更換。
- 白色表示陣列裝置的位置。

白色或定位器 LED 設置在陣列的正面與背面。陣列內沒有其他 FRU 具有白色 LED。白色 LED 可用來指示維修人員找到正確的陣列。陣列 FRU 上的 LED 會提醒維修人員 FRU 需要維修以及 FRU 目前的狀態。本章節包含有關陣列及每個陣列 FRU 的 LED 之資訊。本章節包括 LED 位置圖解，以及所有類型 LED 指示燈的 LED 說明表。

陣列裝置 LED

陣列包含可從陣列裝置正面與背面看到的 SIS LED (圖 6-1)。

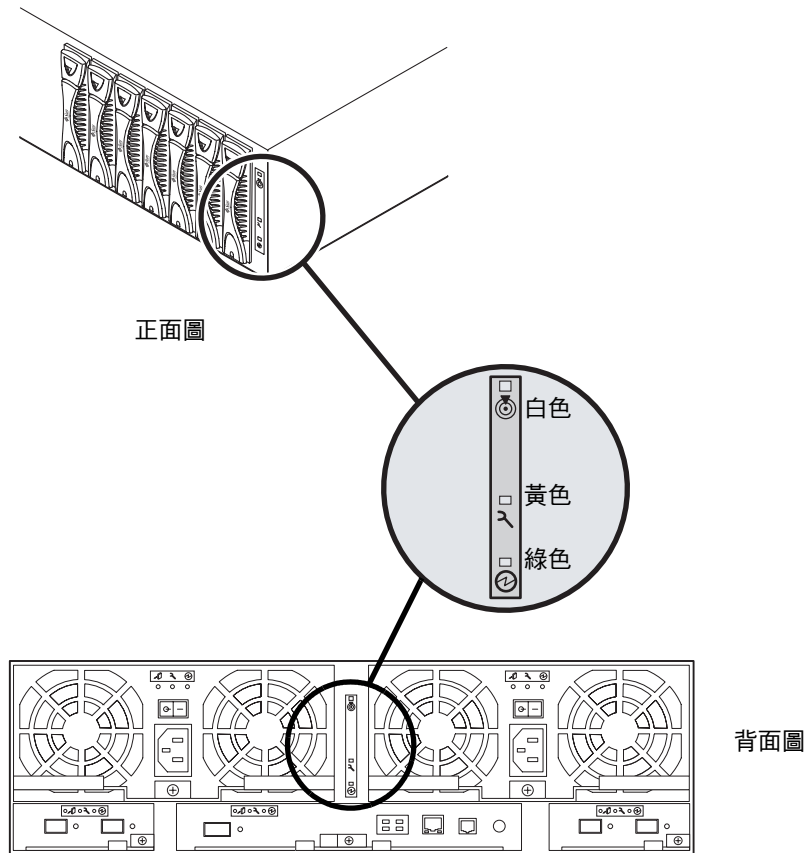


圖 6-1 陣列裝置 SIS LED

表 6-1 列出 LED 的可能位置並說明各種狀態。

表 6-1 陣列裝置 SIS LED

白色	黃色	綠色	功能
熄滅	熄滅	熄滅	未開啓陣列電源 (無交流電源)。
熄滅	不適用	亮起	此磁碟盤中無定位器動作處於作用中。
亮起	不適用	亮起	此磁碟盤中有定位器動作處於作用中。

表 6-1 陣列裝置 SIS LED (續)

白色	黃色	綠色	功能
不適用	熄滅	亮起	陣列電源已開啓並處於待命狀態，或已完全開啓電源而不需要維修動作。
不適用	亮起	亮起	隨附的 FRU 需要維修動作，陣列電源已開啓並處於待命狀態，或已完全開啓電源。
快速閃爍 ¹	快速閃爍	亮起	陣列正在執行開機測試或磁碟盤 LED 檢查。

1 快速閃爍可測得每秒閃四下。

磁碟機 LED

每個磁碟機有三個 SIS LED，僅能從陣列前面看到，如下圖所示。

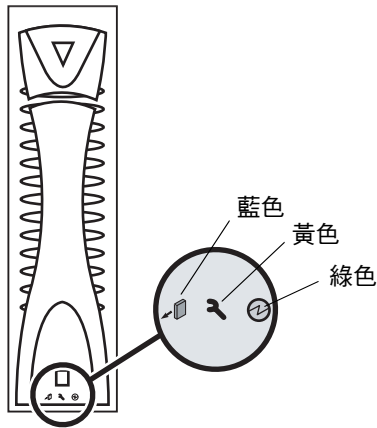


圖 6-2 磁碟機 LED

表 6-2 列出 LED 的可能位置並說明各種狀態。

表 6-2 磁碟機 LED

藍色	黃色	綠色	功能
熄滅	熄滅	熄滅	磁碟機不合適或未將電源開啓。
亮起	熄滅	熄滅	可以卸下；未就緒；解除軟體設定；磁碟機合適，電源開啓。

表 6-2 磁碟機 LED (續)

藍色	黃色	綠色	功能
熄滅	熄滅	緩慢閃爍 ¹	未就緒；磁碟機電源已開啓；旋轉或停止旋轉，或等待旋轉指令。
熄滅	熄滅	亮起	就緒；磁碟機已旋轉。
熄滅	熄滅	多數情況下為亮起，以可見頻率閃滅	SCSI 活動準備就緒。
熄滅	亮起	亮起	需要磁碟機維修動作；磁碟機就緒；不可以卸下
熄滅	亮起	緩慢閃爍	需要磁碟機維修動作；磁碟機未就緒；不可以卸下
亮起	亮起	熄滅	可以卸下；需要磁碟機維修動作；磁碟機未就緒；解除軟體設定
亮起	熄滅	緩慢閃爍	可以卸下；未就緒；解除軟體設定；電源已開啓；旋轉或停止旋轉，或等待旋轉指令。
快速閃爍	快速閃爍	不適用	陣列開機測試、磁碟機插入測試或陣列 LED 檢查。

1 緩慢閃爍可測得亮起一秒，然後熄滅一秒。快速閃爍可測得每秒閃四下。



警告 – 在磁碟機資料重建過程中，藍色 SIS LED 將會亮起，以表示磁碟機的「ready to replace」狀態。此時請勿卸下磁碟機，因為這是錯誤 LED 訊號。

電源與冷卻裝置 LED

每個電源與冷卻裝置有三個 SIS LED，可從陣列背面見到 (圖 6-3)。

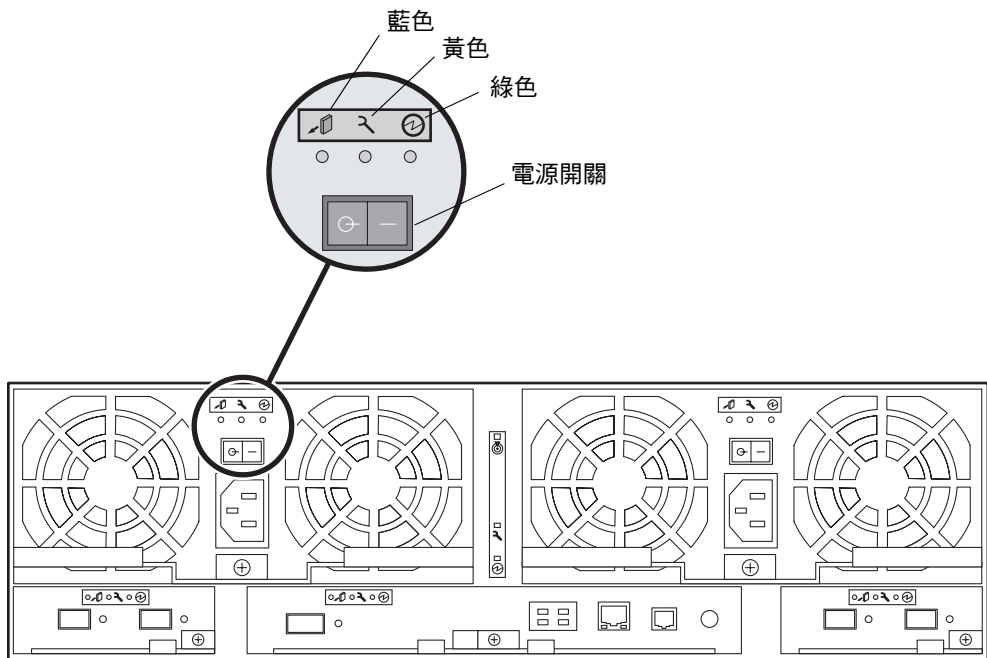


圖 6-3 電源與冷卻裝置 LED

表 6-3 列出 LED 的可能位置並說明各種狀態。

表 6-3 電源與冷卻裝置 LED

藍色	黃色	綠色	功能
熄滅	熄滅	熄滅	PCU 不合適；沒有交流電源或待命 PCU 的正常狀態。
熄滅	熄滅	亮起	PCU 就緒；所有電壓為額定值。
熄滅	熄滅	快速閃爍 ¹	PCU 就緒、電池電源可用以及所有直流電壓在額定值內。
熄滅	亮起	亮起	需要 PCU 維修動作；PCU 就緒。
熄滅	亮起	熄滅	需要 PCU 維修動作；PCU 未就緒。

表 6-3 電源與冷卻裝置 LED (續)

藍色	黃色	綠色	功能
亮起	亮起	熄滅	可以卸下；需要 PCU 維修動作；PCU 未就緒；解除 PCU 軟體設定。
亮起	熄滅	熄滅	可以卸下；解除 PCU 軟體設定；不需要維修動作。
快速閃爍	快速閃爍	快速閃爍	陣列開機測試、PCU 插入測試或陣列 LED 測試。

1 快速閃爍可測得每秒閃四下。

互連卡 LED

每個互連卡有三個 SIS LED 與兩個通道狀態 LED，可從陣列背面見到 (圖 6-4)。

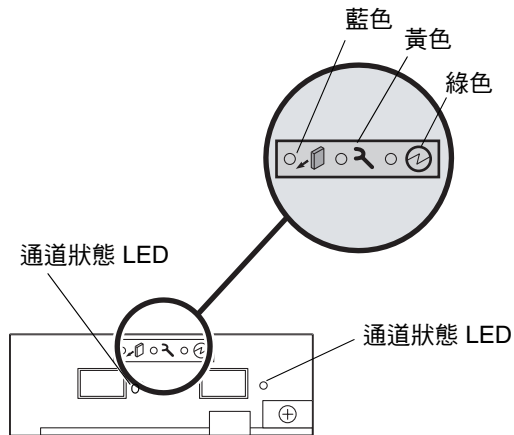


圖 6-4 互連卡 LED

表 6-4 列出 SIS LED 的可能位置並說明各種狀態。

表 6-4 互連卡 SIS LED

藍色	黃色	綠色	功能
熄滅	熄滅	熄滅	互連卡不適合或沒有備用電源。
熄滅	熄滅	亮起	就緒；備用電源就緒。
熄滅	亮起	亮起	需要互連卡維修動作；互連卡就緒。
熄滅	亮起	熄滅	需要互連卡維修動作；互連卡未就緒。
亮起	熄滅	熄滅	可以卸下；未就緒；解除軟體設定。
亮起	亮起	熄滅	可以卸下；需要互連卡維修動作；互連卡未就緒；已解除互連卡軟體設定。
快速閃爍 ¹	快速閃爍	快速閃爍	陣列開機測試、互連卡插入測試或陣列 LED 檢查。

1 快速閃爍可測得每秒閃四下。

表 6-5 列出互連卡通道狀態 LED 的可能位置與狀態。

表 6-5 互連卡通道狀態 LED

黃色	綠色	功能
熄滅	亮起	存在互連纜線；確定。
熄滅	熄滅	互連纜線遺失或連接埠已關閉。
亮起	熄滅	存在互連纜線；未偵測到訊號。

控制器卡 LED

每個控制器卡有三個 SIS LED、一個 FC-AL 通道狀態 LED 以及一個乙太網路通道狀態 LED，可從陣列背面見到 (圖 6-5 與圖 6-6)。

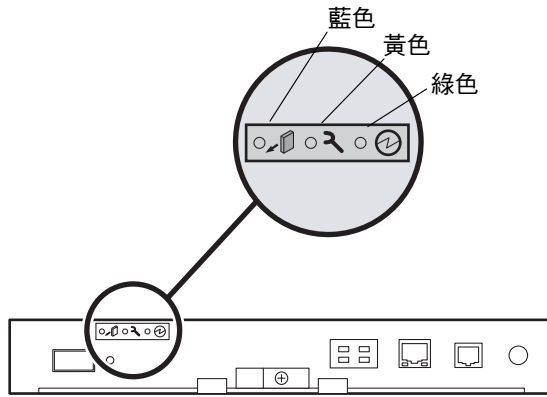


圖 6-5 控制器卡 SIS LED

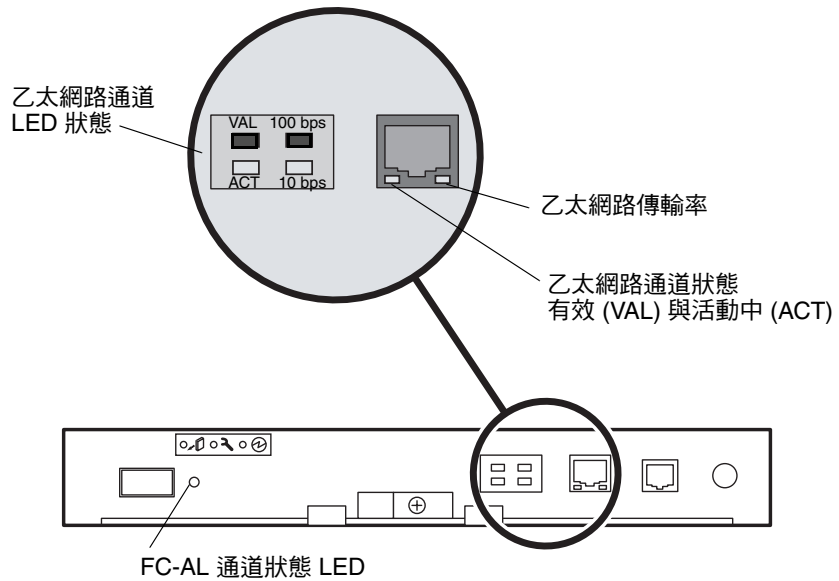


圖 6-6 控制器卡通訊通道 LED

表 6-6 列出控制器卡 SIS LED 的可能位置並說明各種狀態。

表 6-6 控制器卡 SIS LED

藍色	黃色	綠色	功能
熄滅	熄滅	熄滅	控制器不合適、未開啓電源或未啓動。
熄滅	熄滅	亮起	控制器就緒。
熄滅	亮起	亮起	需要控制器縱動作；控制器就緒。
熄滅	亮起	熄滅	需要控制器縱動作；控制器未就緒。
亮起	亮起	熄滅	可以卸下；需要控制器維修動作；控制器未就緒；解除控制器軟體設定。
亮起	熄滅	熄滅	可以卸下；控制器未就緒；解除軟體設定。
快速閃爍 ¹	快速閃爍	不適用	陣列開機測試、控制器插入測試或陣列 LED 檢查。

1 快速閃爍可測得每秒閃四下。

表 6-7 列出 FC-AL 通道狀態 LED 的可能位置並說明各種狀態。

表 6-7 FC-AL 通道狀態 LED

綠色	黃色	功能
熄滅	熄滅	連接埠已停用。
熄滅	亮起	已啓用連接埠；未偵測到訊號或雷射故障
亮起	熄滅	已啓用連接埠；偵測到訊號。
閃爍	熄滅	已啓用連接埠；偵測到訊號；正在傳輸資訊。

表 6-8 列出乙太網路通道狀態 LED 的可能位置並說明各種狀態。

表 6-8 乙太網路通道狀態 LED

LED	綠色	功能
VAL/ACT	熄滅	連結無效。
	亮起	連結有效。
	閃爍	連結有效並在作用中。
100 bps 或 10 bps	亮起	100 Mbps 通訊速度
	熄滅	10 Mbps 通訊速度

判斷 FRU 故障

FRU 故障將由用於監控陣列的工具 (例如 Storage Automated Diagnostic Environment 工具) 透過警示或警訊來報告。發生故障 FRU 的 LED 會呈黃色閃爍。FRU 發生故障的情況也可以在陣列活動的 syslog 輸出中發現。

在根據 LED 指示燈更換 FRU 之前，請使用一種診斷工具 (例如：Storage Automated Diagnostic Environment 或陣列 CLI 指令) 來確認其故障情況。

判斷通道連結故障

在陣列與主機之間的連結切斷或間斷時會出現主機至陣列通道故障。主機資料通道中的錯誤不在陣列範圍內。要判斷資料路徑中的故障，您必須使用以主機為基礎的診斷應用程式 (例如：Storage Automated Diagnostics Environment)。

請參閱選定診斷程式工具的文件，以取得有關識別資料通道故障的資訊。

維修 FRU

本章節包含有關卸下與更換陣列中 FRU 的資訊。

本章節包含下列資訊：

- 第 94 頁 「維修準備」
- 第 94 頁 「卸下與裝回元件」

維修準備

1. **執行維修程序之前，請閱讀 *Sun StorEdge 6120 Array Regulatory and Safety Compliance Manual* 以瞭解基本的安全資訊。**
2. **遵循下列準以免損壞 FRU：**
 - 戴上接地腕帶。
 - 處理 FRU 之前，請觸摸接地表面以釋放所有靜電。
 - 切勿在安裝前將 FRU 從其防靜電保護袋中取出。
 - 從陣列中卸下 FRU 後，請立即將其放入防靜電袋並進行包裝。
 - 處理 FRU 時僅握住其邊緣，以免觸摸電路板。
 - 切勿在任何表面上滑動 FRU。
 - 拿走工作區域中的塑膠、乙烯樹脂及泡沫。
 - 安裝 FRU 期間儘量不要移動身體 (移動身體會產生靜電)。

卸下與裝回元件

本章節包含維修下列陣列 FRU 的說明：

- 第 95 頁 「磁碟機」
- 第 97 頁 「電源與冷卻裝置」
- 第 100 頁 「UPS 電池」
- 第 103 頁 「互連卡」
- 第 105 頁 「控制器卡」
- 第 107 頁 「機殼」

磁碟機



警告 – 每次僅更換陣列中的一個磁碟機以確保不會遺失資料。在更換相同陣列中的另一個磁碟機之前，請確定該磁碟機已完全重新啓用。

陣列的預設組態會自動旋轉並重新啓用裝回的磁碟機，然後自動複製資料。取決於系統活動，磁碟機需要旋轉約 30 秒，在磁碟機上重建資料則需要一個小時以上。

更換 Sun StorEdge 6020 或 6120 陣列中的磁碟機必須具有與磁碟區中所用磁碟機相同或更大的儲存容量。可用磁碟容量包括 36 GB、73 GB 及 146 GB。

注意 – 在某些情況下，如果在陣列斷電或未完全啓動時卸下並裝回磁碟機，則內部系統監控功能可能無法正確偵測到磁碟機的更換。因此僅能更換已開啓電源並且完全啓動的陣列中的磁碟機。

注意 – 即使 LED 可以指示磁碟機故障，您也應該在更換磁碟機之前經常使用 Storage Automated Diagnostic Environment 或陣列 CLI 檢查 FRU 狀態。

注意 – 如果要卸下無磁碟的磁碟機托架，並在該位置裝入新的磁碟機，請使用此程序。

▼ 卸下並更換磁碟機

1. 遵守靜電預防措施。
2. 找到需要更換的磁碟機。

磁碟機編號從陣列的左側開始，從 1 到 14 (圖 6-7)。

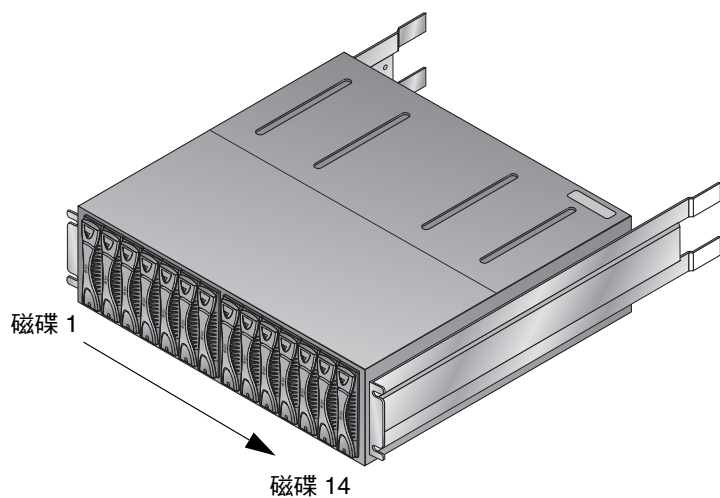


圖 6-7 磁碟機編號

3. 按下釋放門鎖以鬆開磁碟機門鎖把手 (圖 6-8)。

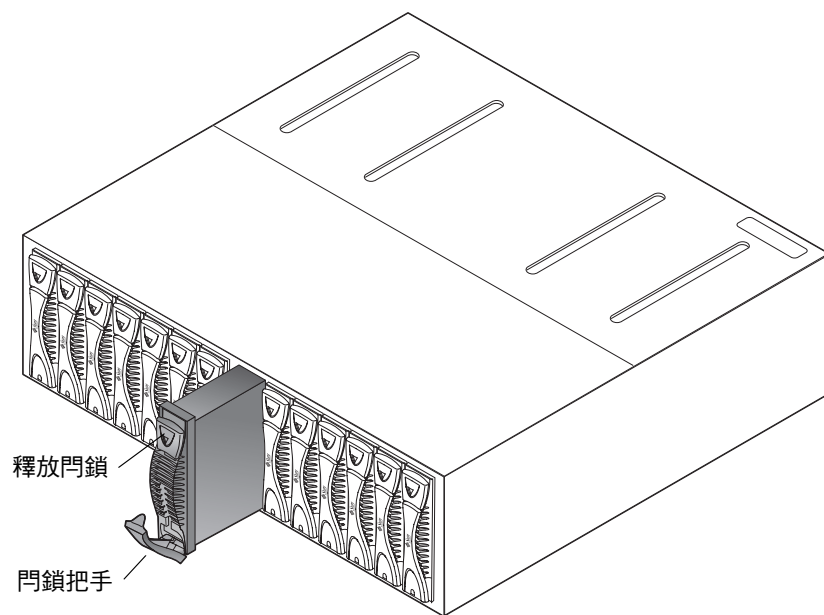


圖 6-8 卸下磁碟機

4. 握住門鎖把手，將磁碟機慢慢拉出約一英寸。

請在完全拉出磁碟機之前等待 30 秒，以讓磁碟機停止旋轉。

5. 從陣列中卸下磁碟機。

卸下故障磁碟機或無磁碟的磁碟機托架後，等待約一分鐘，然後再裝入新的替換磁碟機。這樣系統才有足夠的時間正確判定故障磁碟機已卸下，內部磁碟機狀態為已進行正確更新。

6. 推入卸下的磁碟機之門鎖把手，以防止磁碟機損壞。

7. 按下釋放門鎖以鬆開要安裝磁碟機上的把手。

8. 將新磁碟機輕輕地插入導軌中間，按壓直至其與中央板接頭固定。

9. 推入磁碟機把手以穩固磁碟機。

將磁碟機完全裝入後，把手會卡入定位。

10. 使用 `fru stat` 指令檢視磁碟機狀態並確定沒有出現任何錯誤。

請參閱第 177 頁「fru」以取得有關 `fru stat` 指令的更多資訊。您也可使用 Storage Automated Diagnostic Environment 來檢查磁碟機狀態。請參閱本書前言「相關文件」表中列出的 Storage Automated Diagnostic Environment 文件，以取得更多有關此軟體工具及其用法的資訊。

電源與冷卻裝置

電源與冷卻裝置具有兩個活動中電源：待命電源與主電源。待命電源用於為互連卡上的微控制器供電，在有交流電源時啟動。主電源用於為所有其他電路與磁碟機供電，在有交流電源或電池電源且電源開關開啓時啟動。

每個電源與冷卻裝置均具有電源開關，位於裝置中央上方。關閉電源與冷卻裝置的電源僅會影響該電源與冷卻裝置。因此，要關閉所有裝置主電源，電源與冷卻裝置的電源開關也必須關閉。關閉開關後，系統主電源不會真正關閉，直至控制器執行正常的關機順序，包括將所有資料快取寫入磁碟。此程序需要長達兩分鐘。

每個電源與冷卻裝置上的接頭使用獨立的電源線以提供備援連接。電源線應連接至獨立供電網上的其他交流電源以獲得充分備援。



警告 – 切勿在連接了電源線時處理電源與冷卻裝置。電源線連接後，即使電源開關處於 Off (關閉) 位置，電源與冷卻裝置內部同樣存在線路電壓。



警告 – 電源與冷卻裝置的背面具有嵌壁式 PC 卡接頭。請勿觸摸或用任何金屬物件觸碰此接頭。電源與冷卻裝置配備了備用 UPS 電池，可作為單獨 FRU 進行更換。

注意 – 即使 LED 可以指示電源與冷卻裝置故障，您也應該經常使用 Storage Automated Diagnostic Environment 或陣列 CLI 檢查 FRU 狀態。



警告 – 要確保通風順暢以便於系統冷卻，電源與冷卻裝置均要安裝在可正常操作的位置。僅在更換的電源與冷卻裝置可以插接時，您才可卸下發生故障的電源與冷卻裝置。



警告 – 每次僅更換一個電源與冷卻裝置以免系統中斷。

▼ 更換電源與冷卻裝置

1. 按下電源開關以關閉電源與冷卻裝置的電源 (圖 6-9)。
確定藍色 SIS LED 亮起。

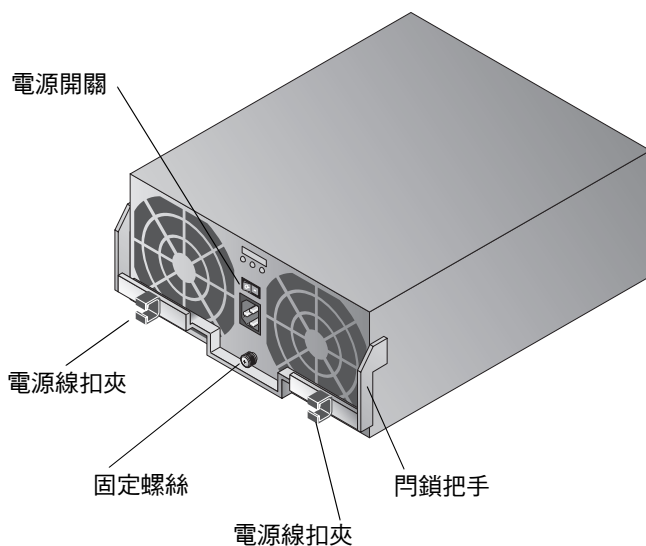


圖 6-9 電源與冷卻裝置

2. 依序先從交流電插座，然後從電源與冷卻裝置拔下電源線。
3. 從電源與冷卻裝置的纜線扣夾上拔下電源線 (圖 6-9)。
4. 鬆開十字固定螺絲以解除鎖定電源與冷卻裝置門鎖把手。

5. 扳開門鎖把手，將電源與冷卻裝置從其接頭上鬆開 (圖 6-10)。
將電源與冷卻裝置直接從陣列中拉出。

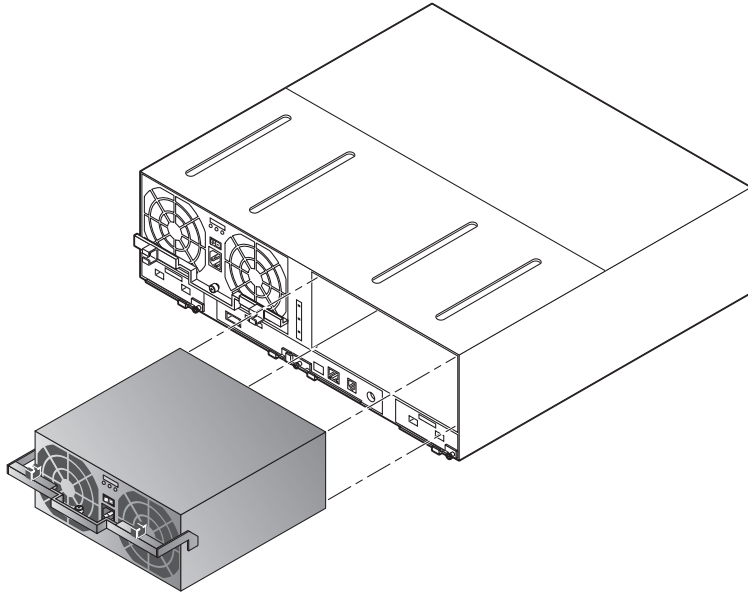


圖 6-10 卸下電源與冷卻裝置

6. 將新的電源與冷卻裝置插入，直到門鎖把手接觸到機殼。
7. 按下門鎖把手，固定十字固定螺絲以鎖定門鎖把手。



警告 – 連接電源線之前，確定電源開關處於 Off (關閉) 位置 (-)。

8. 將電源線插入電源與冷卻裝置接頭。
9. 將電源線插入纜線扣夾。
10. 將電源線連接至交流電插座。
電源與冷卻裝置接通交流電時，SIS LED 會閃爍。
11. 將電源與冷卻裝置上的電源開關按至 On (開啟) 位置。
12. 檢查電源與冷卻裝置上的 SIS LED 是否為綠色，綠色表示裝置正在通電。
綠色 LED 亮起可能需要幾秒鐘。
13. 使用 `fru stat` 指令或 Storage Automated Diagnostic Environment 檢查電源與冷卻裝置狀態。

請參閱第 177 頁「fru」以取得有關 fru stat 指令的更多資訊。請參閱本書前言「相關文件」表中列出的 Storage Automated Diagnostic Environment 文件，以取得更多有關此軟體工具以及其用法的資訊。

UPS 電池

UPS 電池位於電源與冷卻裝置內部。電池可在整個交流電源發生故障時提供備援，它可為陣列提供足夠的電源以將快取資料儲存至磁碟機。

在電源發生故障時，如果使用電池將快取資料儲存至磁碟機，則電池電源將會消耗。在交流電源可用時，電池將會重新充電。在電池重新充電時，延後寫入快取模式將停用而直接寫入快取模式將啟用，直至電池完全充電。取決於電源中斷的時間長短及儲存至磁碟機的快取資料之容量大小，電池重新充電的時間可能長達數小時。

電池的使用壽命為兩年。在電池的使用壽命將至時，一則警告訊息將傳送至 syslog 檔案。第一則訊息將在使用壽命終結前 45 天傳送，以後則每隔 5 天傳送一則警告訊息。在您收到這些警告訊息後，請立即更換包含該電池的電源與冷卻裝置。

您可以使用 CLI 檢視有關電池的資訊，包括使用壽命。請參閱第 77 頁「檢查電池」以取得更多有關此功能的資訊。

▼ 卸下並更換 UPS 電池

1. 將電源與冷卻裝置從陣列中卸下。

請依照第 98 頁「更換電源與冷卻裝置」的指示。

2. 將電源與冷卻裝置翻轉放在平坦的表面上，使其底部朝上。

3. 卸下將 UPS 電池固定在電源與冷卻裝置上的四顆十字螺絲 (圖 6-11)。

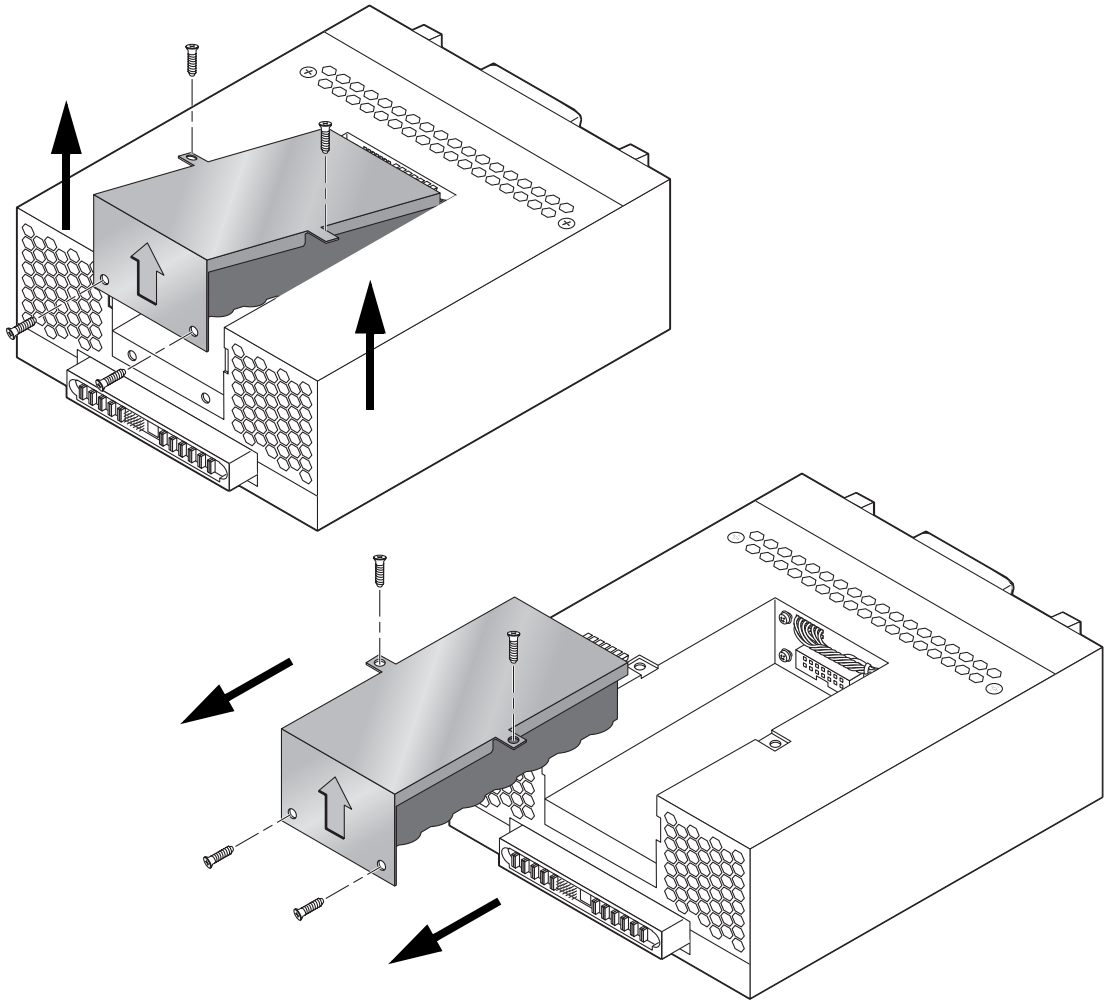


圖 6-11 取出 UPS 電池

4. 提起電池將其傾斜以取出。
將舊電池放在一旁準備回收。

5. 將新電池傾斜滑入，使公接頭對準電池，而母接頭對著電源與冷卻裝置 (圖 6-12)。

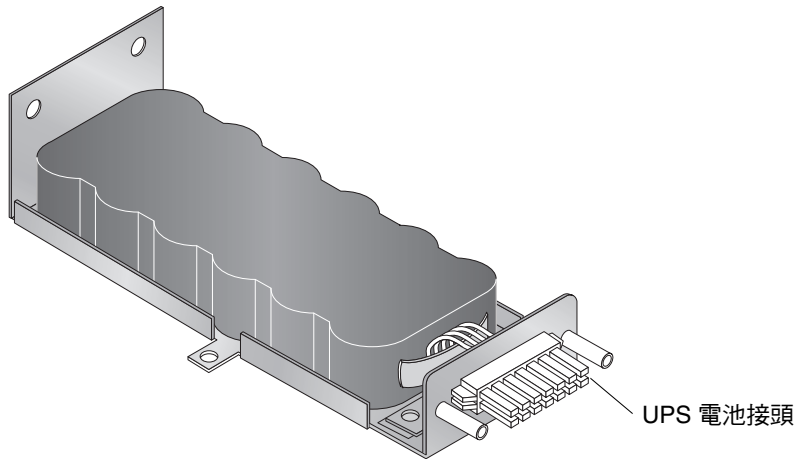


圖 6-12 UPS 電池

6. 旋緊固定電池的四顆螺絲。
7. 更換陣列中的電源與冷卻裝置。
鎖緊十字固定螺絲以固定電源與冷卻裝置門鎖把手。
8. 將電源開關按至 On (開啟) 位置。
9. 檢查電源與冷卻裝置上的 SIS LED 是否為綠色，綠色表示裝置正在通電。
綠色 LED 亮起可能需要幾秒鐘。
10. 使用 `fru stat` 指令或 Storage Automated Diagnostic Environment 檢查電源與冷卻裝置狀態。

請參閱第 177 頁「fru」以取得有關 `fru stat` 指令的更多資訊。請參閱本書前言「相關文件」表中列出的 Storage Automated Diagnostic Environment 文件，以取得更多有關此軟體工具以及其用法的資訊。

互連卡

互連卡包含介面電路，每個互連卡上具有兩個接頭，以便於在多個 Sun StorEdge 6020 或 6120 陣列之間相互連接。互連卡也包含用於陣列的環境監視器。如果某個互連卡或某根纜線發生故障，陣列將使用剩下的互連卡與纜線繼續工作。

陣列中的互連卡被指派為主要與從屬兩種狀態，與控制卡類似。如果您從裝置上拔除或卸下主互連卡然後再將其裝回，新的狀態將報告為「從屬」。原來是從屬狀態的相應互連卡之狀態將變為主要。您可以在陣列上使用 `fru stat` 指令以檢視互連卡狀態。互連卡的狀態變更並不會影響陣列效能，因此無需將狀態變回至原來的主要與從屬組態。

注意 – 如果互連卡 LED 表示互連卡發生故障，則您應使用 Storage Automated Diagnostic Environment 或陣列 CLI 指令檢查 FRU 狀態



警告 – 請僅使用互連卡纜線與互連卡接頭連接 Sun StorEdge 6020 或 6120 陣列。請勿將這些纜線用於任何其他 FC-AL 連接。



警告 – 互連卡 FRU 對靜電非常敏感。在處理這些 FRU 時，請戴上適當的接地腕帶並執行正確的防靜電程序。請參閱第 94 頁「維修準備」以獲得靜電預防措施的清單。



警告 – 每次更換一個互連卡。按所述程序執行可確保系統作業不會中斷或遺失資料。



警告 – 為防止作業系統在更換互連卡時中斷，請確定僅卸下有故障的互連卡。不要動陣列中的第二個互連卡。同時卸下同一控制器裝置中的兩個互連卡將導致陣列立即關機。

▼ 更換互連卡

1. **確定要更換的互連卡顯示的是故障狀態。**

使用 Storage Automated Diagnostic Environment 或陣列 CLI 以檢查 FRU 狀態。

2. **遵守靜電預防措施，如第 94 頁「維修準備」中所述。**

如果您有單一控制器裝置組態，請繼續執行步驟 4。

3. **按壓接頭扣夾，以從發生故障的互連卡及其連接的其他陣列裝置上拔下互連纜線。**

用 1 或 2 標記接頭。

4. 鬆開十字固定螺絲以解除鎖定門鎖把手 (圖 6-13)。

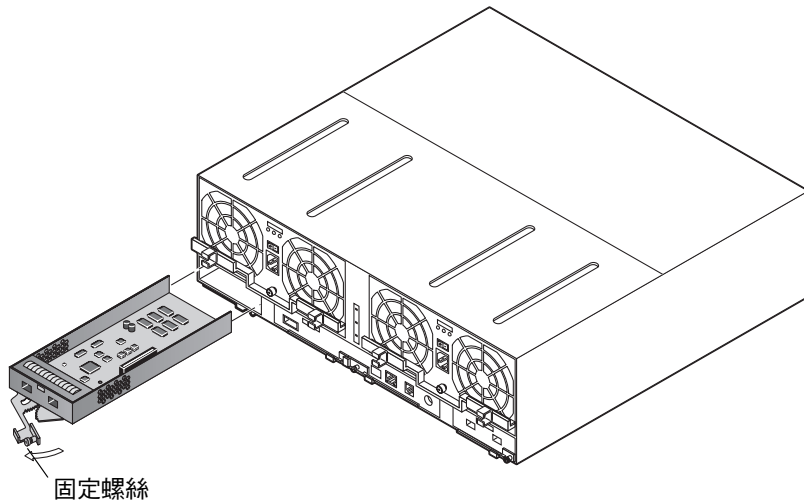


圖 6-13 卸下互連卡



警告 – 互連卡上的門鎖把手由互連卡底部的齒輪控制。為避免造成傷害，請在卸下互連卡以及打開或關閉門鎖把手時，不要用手指接觸此齒輪。

5. 扳起門鎖把手以從接頭上鬆開互連卡，然後將其從機殼中取出。
6. 將新互連卡完全插入機殼中，確定互連卡固定在框架中。
7. 推入門鎖把手以將新的互連卡鎖定。
8. 鎖緊固定螺絲。
9. 將互連纜線重新連接至互連卡與其他陣列裝置。
10. 檢查互連卡上的 LED 是否顯示互連卡正常啟始。
11. 使用 `fru stat` 指令或 Storage Automated Diagnostic Environment 檢查互連卡狀態。

請參閱第 177 頁「fru」以取得有關 `fru stat` 指令的更多資訊。請參閱本書前言「相關文件」表中列出的 Storage Automated Diagnostic Environment 文件，以取得更多有關此軟體工具以及其用法的資訊。

控制器卡

控制器卡在 Sun StorEdge 6120 HA 陣列組態中是備援的一也就是說，在陣列連接至包含控制器卡的另一個陣列時使用。

在 HA 陣列組態中，如果主裝置中的控制器卡發生故障，控制器將當機接手至備用主控制器，然後接替主控制器狀態。在更換了主裝置中有故障的控制器卡之後，該裝置將接替備用主控制器的角色。新的主裝置 (之前的備用主裝置) 將保留所有必要資訊 (例如：裝置 IP 位址) 以繼續工作而不中斷系統。透過執行 `reset` 指令，您可以將 HA 陣列組態恢復至其原始組態、主裝置與備用主裝置的當機接手前組態。

在 1×1、1×2 或 1×3 陣列組態中，系統活動將會中斷，直至更換了控制器卡並回到線上。更換控制器卡之後，陣列會將之前設定自動下載至新的控制器卡。安裝新的控制器卡且控制器上線後，陣列即可完全正常操作。

僅在陣列是 HA 陣列組態的一部分時，您才可在不中斷系統的情況下更換控制器卡。

注意 – 如果控制器卡 LED 表示控制器卡發生故障，則您應使用 Storage Automated Diagnostic Environment 或陣列 CLI 指令檢查 FRU 狀態。

▼ 要更換控制器卡，請：

1. 遵守靜電預防措施。

請參閱第 94 頁「維修準備」以取得預防措施。

2. 確定控制器卡顯示的是故障狀態。

使用 Storage Automated Diagnostic Environment 或陣列 CLI 以檢查 FRU 狀態。

3. 從乙太網路接頭上拔下乙太網路纜線。

4. 從 FC-AL 接頭上拔下光纖纜線。

5. 鬆開十字固定螺絲以解除鎖定門鎖把手 (圖 6-14)。

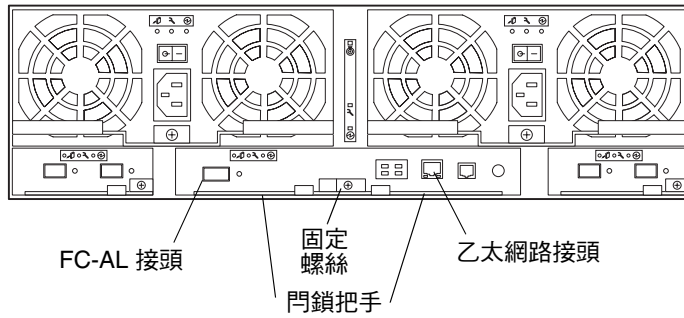


圖 6-14 控制器卡

6. 扳起門鎖把手以將控制器卡從接頭上鬆開，然後將其從陣列中卸下 (圖 6-15)。

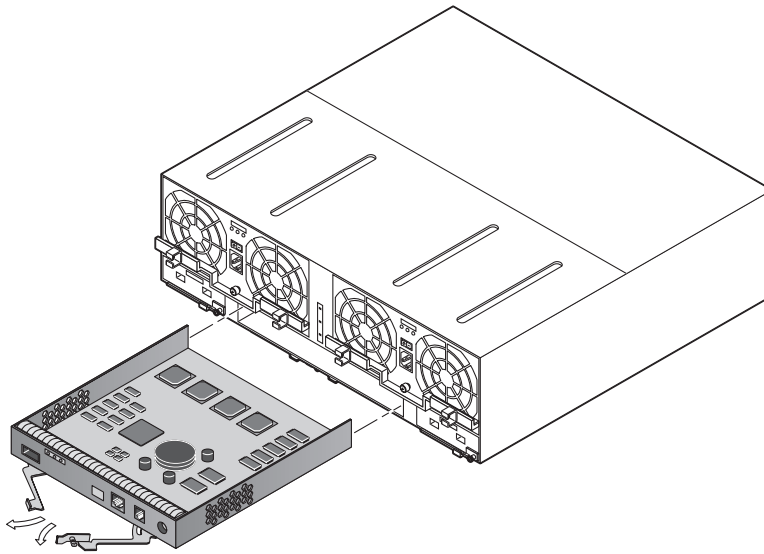


圖 6-15 卸下控制器卡

7. 將新控制器卡完全插入機殼中。
8. 推入門鎖把手以將控制器卡固定在接頭中。
9. 鎖緊固定螺絲。

10. 將光纖纜線連接至 FC-AL 接頭。
11. 將乙太網路纜線連接至乙太網路接頭。
12. 檢查控制器 LED 以確定控制器何時可以正常運作。

控制器正常運作時，SIS LED 會亮綠燈。



警告 – 在控制器啓動期間，如果開機自我測試 (Power-On-Self-Test) 或內建自我測試 (Built-In-Self-Test) 韌體偵測到控制器發生嚴重故障，系統將阻止控制器上線。如果出現此情況，通常用於表示控制器故障的黃色 LED 將不會亮起。安裝新的控制器板之後，請等待控制器啓動並隨後使用 Storage Automated Diagnostic Environment 檢查控制器的線上狀態。

13. 使用 `fru stat` 指令或 Storage Automated Diagnostic Environment 檢查控制器卡狀態。

請參閱第 177 頁「fru」以取得有關 `fru stat` 指令的更多資訊。請參閱本書前言「相關文件」表中列出的 Storage Automated Diagnostic Environment 文件，以取得更多有關此軟體工具以及其用法的資訊。

機殼

陣列機殼很少需要更換。但是，機殼零件編號可在更換中央板與機殼時使用。(這兩個零件必須同時更換，因為它們在出廠時是配套的。)

中央板的任何故障通常是由於電源短路、針腳接頭折彎或損壞而引起。這些故障最初將表現為另一個 FRU 元件發生故障，例如：*互連故障*或*磁碟機故障*。如果更換了顯示有故障的 FRU 仍無法解決問題，請檢查 FRU 連接的中央板接頭針腳是否折彎或損壞。如果沒有任何明顯現象，請安裝另一個備用 FRU 以檢查其是否為導致故障的 FRU 元件。如果您消除了 FRU 元件發生故障的所有可能性但故障仍然存在，則很可能是中央板發生故障。



警告 – 本程序僅應由受過訓練的、合格的服務供應商執行。如果您懷疑中央板發生故障或需要更換損壞的機殼，請聯絡 Sun 維修服務代表以執行此程序。



警告 – 更換陣列機殼將中斷陣列作業。

注意 – 如果陣列是 HA 陣列組態的一部分，則在更換此中央板的程序中將無法存取 HA 陣列中的所有磁碟區。請在開始此程序之前評估解除掛載磁碟區與停止應用程式的影響。

▼ 更換機殼與中央板

1. 對於受影響陣列中的所有可存取磁碟區執行完整的資料備份。



警告 – 此程序包括拆卸陣列硬體並重新組裝。確定在繼續執行之前備份陣列中的所有資料，以免資料遺失。

2. 透過資料主機，中止所有進入該陣列及其相連陣列中所有磁碟區的通道活動。
 - a. 如有必要，請透過解除掛載磁碟區或停止應用程式來通知所有應用程式停止存取所有受影響的磁碟區。
 - b. 檢查所有磁碟機活動是否已停止。

磁碟機 LED 變為綠色持續亮起，表示磁碟機處於閒置狀態。
3. 如果正在執行任何磁碟區管理軟體 (例如：Solaris Volume Manger 軟體或 VERITAS Volume Manager)，請停止處理駐留在要更換的陣列中央板中之磁碟區與 HA 陣列組態中的所有其他磁碟區。

查詢適當的磁碟區管理員文件，以取得有關停用資料主機存取陣列磁碟區的資訊。
4. 鍵入下列指令以移除電源：

```
:/:<1> shutdown  
Shutdown the system, are you sure? [N]: y
```

注意 – 移除電源後，只要仍連接交流電源線，即使電源開關處於 Off (關閉) 位置，電源與冷卻裝置中的風扇將繼續運作。

5. 將電源與冷卻裝置上的電源開關按下至 Off (-) 位置 (圖 6-16)。

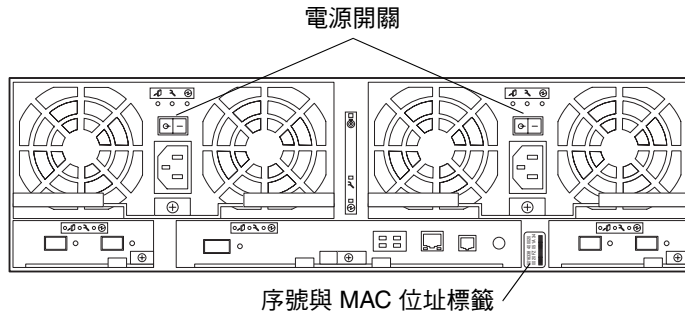


圖 6-16 陣列 — 背面圖

連接至有故障的陣列之所有陣列均會自動關閉電源。

6. 拔下有故障的陣列之所有外部纜線。

拔下所有電源線、互連纜線、FC-AL 纜線及乙太網路纜線。

注意 – 如果陣列是 HA 陣列組態的一部分，請記下主機 FC-AL 連接與迴路纜線的位置。您將在步驟 11 中需要此資訊。



警告 – 請讓兩個人抬起並移動陣列。陣列重達 90 磅 (41 公斤)。

7. 從機櫃中卸下機殼。

- a. 卸下機殼背面的四顆十字螺絲，然後卸下正面用於將陣列固定在機殼側面導軌上的四顆十字螺絲 (圖 6-17)。

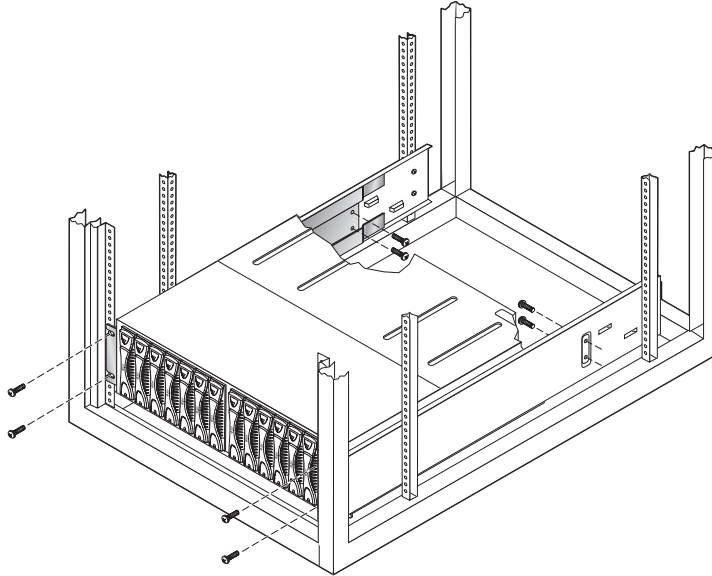


圖 6-17 移除固定螺絲

b. 將機殼滑出機櫃 (圖 6-18)。

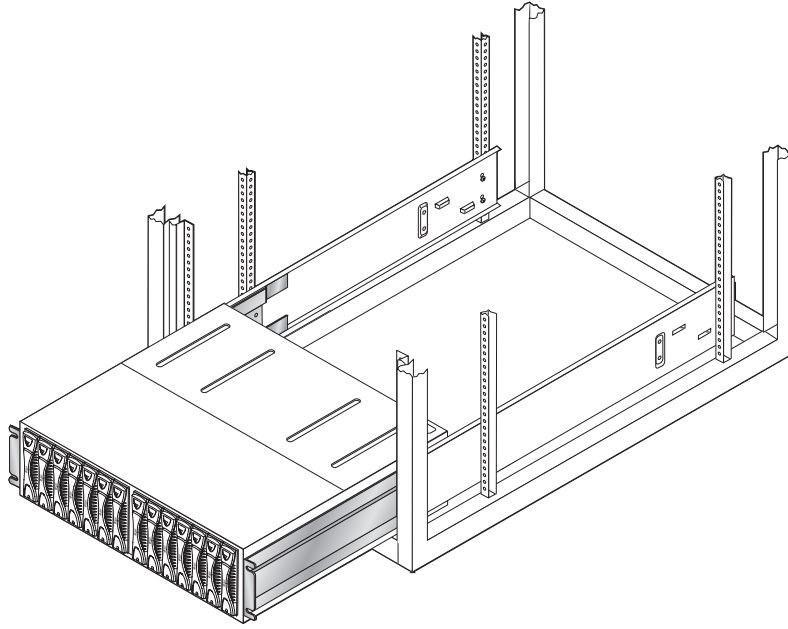


圖 6-18 卸下機殼

8. 將有故障的陣列移至適當的位置，以便於存取其正面與背面。



警告 – FRU 對靜電非常敏感。在處理任何 FRU 時，請戴上適當的防靜電腕帶並執行正確防靜電程序。遵守所有靜電預防措施，如第 94 頁「維修準備」中所述。

9. 從有故障的陣列中卸下所有 FRU 元件，然後將它們放入新機殼，確定將其放置在相同的位置。

注意 – 卸下磁碟機時，請標記每個磁碟機在裝置中的插槽位置，這樣可便於您將磁碟機裝回正確的插槽。

a. 鬆開固定門鎖把手的十字固定螺絲以解除鎖定每個 FRU，然後扳起把手以將 FRU 從中央板接頭上鬆開。

磁碟機沒有固定螺絲。

b. 將 FRU 平直拉出。

c. 推入並固定門鎖把手，以將 FRU 重新鎖定在新機殼中。

請務必鎖緊每個 FRU 的固定螺絲。



警告 – 維護遺失的磁碟分割區或資料。

10. 將更換的機殼裝回原來的位址。

如果在機櫃中安裝機殼，將新機殼與側面導軌對齊，然後將機殼滑入機櫃。裝回機殼背面的四顆螺絲，以及正面用於將機殼固定至機櫃的四顆螺絲。

11. 連接之前拔下的所有纜線，但請勿開啟陣列電源。

注意 – 如果陣列是 HA 陣列組態的一部分，請確定主機 FC-AL 纜線重新連接至與拔下時相同的 Sun StorEdge 6020 或 6120 陣列 FC-AL 連接 (您在步驟 6 中有記錄)。同時確定迴路纜線也正確連接。

12. 請與 Contrcats Verification Group (CVG) 中適當的合約管理員 (CA) 聯繫，以獲得系統序號與新機殼資訊。

13. 在 rarp 伺服器中，更新 /etc/ethers 檔案。

用新機殼的 MAC 位址更換有故障的機殼之 MAC 位址項目。例如：

```
8:0:20:6d:93:7e array-name
```

在本範例中：

- 8:0:20:6d:93:7e 是新的 MAC 位址。
- array-name 是舊的陣列名稱。

注意 – 如果有故障的裝置為備用主裝置，則裝置的 MAC 位址可能不在 /etc/ethers 檔案中。在此情況下，您無需變更任何檔案。

14. 檢查包含之前 IP 位址與陣列名稱的 /etc/hosts 檔案。

例如：

```
nnn.nnn.nnn.nnn array-name
```

在此範例中，nnn.nnn.nnn.nnn 為之前指派的 IP 位址。

15. 參照本機系統檔案，檢查 rarp 伺服器上的 /etc/nsswitch.conf 檔案。

要確保 Solaris 軟體環境使用對 /etc/ethers 與 /etc/hosts 檔案所作的變更，請編輯 /etc/nsswitch.conf 檔案中的 host 與 ethers 項目，以便 files 參數出現在 [NOTFOUND=return] 敘述之前。例如：

```
hosts:      nis files [NOTFOUND=return]
ethers:     nis files [NOTFOUND=return]
```

16. 確定 rarp 伺服器上的 rarp 監控程式正在執行：

```
rarpserver# ps -eaf | grep rarpd
```

17. 如果 rarp 監控程式尚未在 rarp 伺服器上執行，請鍵入下列指令將其啟動：

```
rarpserver# /usr/sbin/in.rarpd -a &
```

18. 檢查機殼中的每個電源與冷卻裝置是否通有交流電源。

每個電源與冷卻裝置上的交流電指示燈呈黃色亮起。

19. 將電源開關按至 On (開啟) 位置以接通電源。

圖 6-16 顯示了電源開關的位置。每個電源與冷卻裝置上的交流電源指示燈會持續亮起綠燈。

通電後，陣列之前的 IP 位址將重新指派給新的 MAC 位址。

在完成啟動程序之前，請稍候。在所有 LED 都亮綠燈時，繼續執行下一步驟。

20. 檢查位於裝置前面與背面的 LED，以確定所有元件均已通電並可正常操作。

在磁碟機旋轉時，LED 將會閃爍。陣列需要幾分鐘才能啟動，所有 LED 應在啟動後持續亮起綠燈，表示裝置已通電且沒有磁碟機活動。

注意 – 電源與冷卻裝置中的電池將在開啓裝置電源後重新充電。在電池重新充電時，將停用延後寫入快取。



警告 – 在控制器啟動期間，如果開機自我測試 (Power-On-Self-Test) 或內建自我測試 (Built-In-Self-Test) 韌體偵測到控制器發生嚴重故障，系統將阻止控制器上線。如果出現此情況，通常用於表示控制器故障的黃色 LED 將不會亮起。安裝新的控制器板之後，請等待控制器啟動並隨後使用 Storage Automated Diagnostic Environment 工具檢查控制器的線上狀態。

21. 使用 CLI 檢查所有元件是否可以正常操作。

要使用 CLI 檢查狀態，請開啓磁碟陣列的 Telnet 工作階段以檢查磁碟區與 FRU 狀態。

```
:/:<1> fru stat
:/:<2> vol stat
```

請注意，在更換中央板之後，資料主機磁碟區的全球名稱 (WWN) 也會變更。WWN 源自中央板序號。由於磁碟區 WWN 是資料主機上磁碟區裝置路徑的一部分，因此，資料主機上的裝置路徑定義也會變更。因此，您必須重新設定資料主機以識別新的 WWN。

22. 請在資料主機上執行下列指令，設定資料主機以識別新的 WWN：

```
datahost# devfsadm
```

注意 – 所有應用程式，特別是取決於磁碟區裝置路徑的應用程式也需要變更。請參閱每個應用程式的文件以取得說明。

23. 在資料主機上執行 format(1M) 指令以檢查 Sun StorEdge 6120 陣列 裝置是否可見。

Sun StorEdge 6120 陣列磁碟區目前可在資料主機上使用，並可使用適當的磁碟區管理員軟體進行掛載或重新啓用。

升級陣列韌體與系統檔案

本章節說明了如何升級陣列韌體與位於 Sun StorEdge 6120 陣列控制器卡、互連卡及磁碟機上的系統檔案。下列為兩種升級類型：

- **線上升級**：在陣列可操作且正在處理 I/O 資料時執行。線上韌體升級用於升級 Sun StorEdge 6120 HA 陣列組態 (陣列中具有兩個活動中控制器卡) 中的控制器卡韌體、互連卡韌體及系統檔案。
- **離線升級**：在陣列未處理 I/O 資料時執行；升級時所有陣列活動必須中止。離線升級用於單一控制器陣列組態 (例如：1×1、1×2 或 1×3 陣列組態)、以及單一陣列控制器裝置組態與 HA 陣列組態中所有磁碟機的韌體升級。

本章節架構如下：

- 第 115 頁 「線上升級」
- 第 122 頁 「離線升級」

線上升級

使用本章節中的程序只能升級 Sun StorEdge 6120 HA 陣列組態中的控制器卡韌體、互連卡韌體及系統檔案。

注意 – 要升級 Sun StorEdge 6120 HA 陣列組態中的磁碟機韌體，您必須執行**離線**升級。請參閱第 122 頁「離線升級」以取得相關說明。

本章節架構如下：

- 第 115 頁「線上升級前的準備工作」
- 第 117 頁「將修正程式與檔案傳輸至陣列」
- 第 117 頁「升級控制器卡韌體」
- 第 120 頁「升級互連卡韌體」
- 第 121 頁「完成並檢查線上升級」

線上升級前的準備工作

1. 確定組態中有兩個活動中的控制器卡以執行線上韌體升級：一個主控制器裝置與一個備用主控制器裝置。
2. 檢查控制器裝置的擁有權是否在預設模式下作業，其底部陣列應為主控制器裝置而頂部陣列應為備用主控制器裝置。

```
:/:<36> sys stat
Unit   State      Role      Partner
-----
1      ONLINE    Master    2
2      ONLINE    AlterM   1
```

3. 確定多重路徑主機軟體 (例如：VERITAS Volume Manager 或 Sun StorEdge Traffic Manager 中的 VERITAS DMP 代理程式) 正確設定，並已在主機系統中執行。
請參閱多重路徑軟體隨附的多重路徑軟體文件以取得相關說明。
4. 開始下載韌體之前，請檢查陣列及其相關的後端迴路是否處於最佳狀態。
 - a. 使用 `proc list` 指令以確定沒有磁碟區正在進行重建。
 - b. 鍵入 `port listmap` 以顯示目前主機介面連接埠與陣列磁碟區之間的對映，以確定沒有連接埠在當機接手狀態下操作。
 - c. 鍵入 `refresh -s` 以檢查電源狀態，以確定沒有電池正在進行充電。
 - d. 鍵入 `fru stat` 指令以顯示所有陣列 FRU 的狀態，以確定它們均可正常操作。

5. 停用所有監控軟體 (例如：Storage Automated Diagnostic Environment)，以免在升級時觸發錯誤警示。
6. 使用 `sys list` 指令以顯示目前陣列的系統設定，並記錄陣列設定資訊。
您需要在升級程序期間修改系統設定，然後要在升級後將系統設定恢復至之前的狀態。
7. 檢視步驟 6 中的 `sys list` 指令，確定 `mp_support` 設定已設定為 `rw` 或 `mpxio` 以啟用多重路徑。



警告 – 如果多重路徑未啟用，則系統未設定為當機接手作業。在繼續進行線上韌體升級之前，請確定組態已設定為支援多重路徑。

8. 如果下列陣列檔案已根據陣列組態修改，請對其進行備份：

- `/etc/hosts`
- `/etc/bat.conf`
- `/etc/syslog.conf`

由於升級時會覆寫這些檔案，因此您可能需要在完成升級程序後將檔案回復至陣列，所有之前所作的修改將會遺失。

9. 使用 `set` 指令以檢查陣列啟動模式是否設定為 `auto`。

例如：

```
:/:<52>set
bootmode auto
bootdelay 3
ip nnn.nnn.nnn.nnn
netmask 255.255.255.0
gateway nnn.nnn.nnn.nnn
tftphost nnn.nnn.nnn.nnn
tftpfile null
hostname qatest
timezone
logto *
loglevel 3
rarp on
mac 00:03:ba:27:ca:64
```

10. 關閉陣列上的本機系統記錄，以免透過監控 `syslog` 的設備傳送錯誤警示。請鍵入：

```
:/:<53>set logto 1
```

將修正程式與檔案傳輸至陣列

注意 – 您必須具有 root 密碼以登入陣列並進行設定。如果您沒有 root 密碼，則必須在繼續進行此程序之前建立該密碼以正確工作。

最新控制器與互連卡韌體映像、以及陣列系統檔案均可在 SunSolve™ 網站中取得：

<http://www.sunsolve.sun.com>

1. 導覽到 Patch Portal (修正程式入口)，然後選擇其中一個可用的修正公用程式，例如：PatchPro。
2. 使用修正程式以尋找並下載 Sun StorEdge 6120 陣列修正程式映像。
3. 請參閱修正程式 README 檔案，以取得特定修正程式的安裝說明。

修正程式映像隨附 6120.sh 指令碼，並提供互動公用程式，可將必要的檔案與二進位程式從主機上的修正程式目錄傳輸至要升級的陣列。

下載陣列修正程式並執行 6120.sh 指令碼之後，您必須按照下列章節所述，在個別元件上安裝韌體映像。

升級控制器卡韌體

1. 如果您尚未處於 Telnet 工作階段中，請啟動從管理主機到陣列的 Telnet 工作階段。
2. 在陣列中，使用 `ep download` 指令以安裝新的控制器韌體：

```
:/:<1> ep download xxxx.bin
```

其中 `xxxx.bin` 為控制器韌體檔案的名稱。

3. 透過鍵入下列指令以停用快取監控功能與主控制器裝置：

```
:/:<2> sys mirror off; disable ul
```

停用主控制器裝置將結束目前的 Telnet 工作階段。

4. 啟動陣列的新 Telnet 工作階段。

5. 鍵入下列指令以顯示控制器狀態，並檢查主控制器裝置是否已停用：

```
:/:<3> sys stat
Unit   State      Role      Partner
-----
 1     OFFLINE    Master    2
 2     ONLINE     AlterM    1
```

6. 鍵入下列指令以啟用 u1 控制器：

```
:/:<4> enable u1
```

u1 控制器需要幾分鐘才能完全啟動並讓主機系統使用。

7. 鍵入下列指令以檢查主控制器裝置是否啟用：

```
:/:<5> sys stat
Unit   State      Role      Partner
-----
 1     ONLINE     AlterM    2
 2     ONLINE     Master    1
```

8. 使用主機多重路徑軟體，檢查 u1 控制器是否回到線上、以及是否已執行與 u1 控制器相關路徑的回復作業。

您必須確定 u1 控制器的路徑已完全恢復，才能繼續此程序。例如：如果您在 Solaris 9 作業環境中使用 Sun StorEdge Traffic Manager 軟體，則可使用 `iostat -X` 指令以確定儲存裝置的實體路徑。有關特定說明，請參閱多重路徑工具隨附的文件。



警告 – 在繼續此程序之前沒有確認 I/O 至主控制器裝置的回復是否正確，將導致暫時無法存取陣列中的資料。

9. 完成 u1 控制器的資料路徑回復後，請鍵入下列指令以停用 u2 控制器：

```
:/:<6> disable u2
```

陣列終端的 Telnet 連線、以及所有 u1 控制器 I/O 路徑的主機路徑當機接手將會開始。

10. 啟動陣列的新 Telnet 工作階段。

11. 鍵入下列指令，以檢查 u2 控制器是否已停用：

```
:/:<1> sys stat
Unit   State      Role      Partner
-----
  1     ONLINE    Master    2
  2     OFFLINE   AlterM    1
```

12. 鍵入下列指令以啟用 u2 控制器：

```
:/:<2> enable u2
```

13. 檢查是否已執行主機區回復作業：

- a. 使用陣列 port listmap 指令以確認 LUN 的擁有權。
- b. 使用主機多重路徑軟體以檢查 I/O 是否已回復到其主要路徑。

14. 鍵入下列指令以重新啟用快取監控功能：

```
:/:<3> sys mirror auto
```

15. 鍵入下列指令以檢查新的控制器韌體是否已載入並在執行：

```
:/:<4> ver

6120 Release 3.0.2 Fri Feb 21 16:04:37 PST 2003 (nnn.nnn.nnn.nnn)
Copyright (C) 1997-2003 Sun Microsystems, Inc.
All Rights Reserved.
```

控制器韌體在 ver 執行結果中顯示為 Release 3.0.2。

升級互連卡韌體

注意 – 互連卡韌體亦稱為迴路卡韌體。在螢幕輸出中，術語迴路指互連卡。

此程序將說明如何在活動的 Sun StorEdge 6120 HA 陣列組態中升級互連 (迴路) 卡韌體。

1. 確定您已完成第 115 頁「線上升級前的準備工作」中的步驟。
2. 鍵入下列指令，以確定陣列組態中需要升級韌體的互連卡：

```
:/:<11>lpc version
                LOOP A                LOOP B
Enclosure  1   6.19                    6.23
Enclosure  2   6.23                    6.23
Enclosure  3   6.23                    6.19
Enclosure  4   6.23                    6.23
```

在此範例中，只有互連卡 u111 與 u312 需要將韌體從 6.19 版升級至 6.23 版。

3. 使用 `lpc` 指令以將韌體下載至所有需要升級的 Loop A 互連卡。

要使用之前步驟中的範例，請鍵入下列指令：

```
:/:<12>lpc download u111 filename.bin
```

其中 `filename.bin` 為互連卡韌體映像的檔案名稱。

4. 重新啟動您已為其下載新韌體映像的每個 Loop A 互連卡。

要使用之前步驟中的範例，請鍵入下列指令：

```
:/:<13>lpc reboot u111
```


5. 檢查更新的 Loop A 互連卡是否在執行正確的新韌體映像。

例如：

```
:/:<15>lpc version
          LOOP A          LOOP B
Enclosure 1  6.23          6.23
Enclosure 2  6.23          6.23
Enclosure 3  6.23          6.19
Enclosure 4  6.23          6.23
```

6. 在繼續進行之前檢查 Loop A 是否啟動並正確操作。

7. 按照步驟 3 至步驟 5 的說明，將韌體映像安裝至需要升級的所有 Loop B 互連卡。

完成並檢查線上升級

1. 使用 `set logto *` 指令以重新啟用之前設定的系統記錄。

此指令將恢復陣列 `/etc/syslog.conf` 組態檔案中特定設定的陣列記錄。

2. 將升級程序中變更的所有系統設定恢復至第 115 頁「線上升級前的準備工作」的步驟 6 中記錄的先前設定。

3. 將您在第 115 頁「線上升級前的準備工作」的步驟 8 中備份的系統檔案複製回原來的
位置。

只有您啟動的系統檔案之前經過修改並已根據陣列組態自訂，您才需執行此步驟。
否則，請跳過此步驟。

4. 檢視下列陣列指令的執行結果，以檢查陣列組態是否正確操作：

- `proc list`
- `port listmap`
- `fru stat`
- `fru list`

5. 重新啟用升級前停用的所有遠端監控工具，例如：Storage Automated Diagnostic Environment。

線上升級程序至此即已完成。

離線升級

使用本章節中的程序以升級 1×1、1×2 或 1×3 Sun StorEdge 6120 陣列組態中的控制器卡韌體、互連卡韌體及系統檔案。本章節也包含離線韌體升級程序，適用於所有陣列組態中的磁碟機韌體。

注意 – 磁碟機韌體升級只能在已離線的 Sun StorEdge 6120 陣列或 HA 陣列組態中進行；也就是說，陣列與主機之間的所有資料 I/O 活動已中止。

本章節架構如下：

- 第 122 頁 「離線升級前的準備工作」
- 第 123 頁 「將修正程式與檔案傳輸至陣列」
- 第 124 頁 「升級控制器卡韌體」
- 第 125 頁 「升級互連卡韌體」
- 第 126 頁 「升級磁碟機韌體」
- 第 126 頁 「完成並檢查升級」

離線升級前的準備工作

1. 中止資料主機與陣列之間的所有 I/O 活動。
2. 在按照下列方法開始下載韌體之前，請檢查陣列及其相關的後端迴路是否處於最佳狀態：
 - a. 使用 `proc list` 指令以確定沒有磁碟區正在進行重建。
 - b. 使用 `refresh -s` 指令以檢查電源狀態，並確定沒有電池正在進行充電。
 - c. 使用 `fru stat` 指令以顯示所有陣列 FRU 的狀態，並確定它們均正常運作。
3. 停用所有監控軟體 (例如：Storage Automated Diagnostic Environment)，以免在升級時觸發錯誤警示。
4. 使用 `sys list` 指令以顯示目前陣列的系統設定，並記錄陣列設定資訊。
您需要在升級程序期間修改系統設定，然後要在升級後將系統設定恢復至之前的狀態。
5. 如果下列陣列檔案已根據陣列組態修改，請對其進行備份：
 - `/etc/hosts`
 - `/etc/bat.conf`
 - `/etc/syslog.conf`

由於升級時會覆寫這些檔案，因此您可能需要在完成升級程序後將檔案回復至陣列，所有之前所作的修改將會遺失。

6. 使用 `set` 指令以檢查陣列啟動模式是否設定為 `auto`。

例如：

```
:/:<52>set
bootmode auto
bootdelay 3
ip          nnn.nnn.nnn.nnn
netmask    255.255.255.0
gateway    nnn.nnn.nnn.nnn
tftpghost  nnn.nnn.nnn.nnn
tftpfile   null
hostname   qatest
timezone
logto      *
loglevel   3
rarp       on
mac        00:03:ba:27:ca:64
```

7. 鍵入下列指令以關閉陣列上的本機系統記錄，以免透過監控 `syslog` 的設備傳送錯誤警示。

```
:/:<53>set logto 1
```

將修正程式與檔案傳輸至陣列

注意 – 您必須具有 `root` 密碼以登入陣列並進行設定。如果您沒有 `root` 密碼，則必須在繼續進行此程序之前建立該密碼以正確工作。

最新控制器與互連卡韌體映像、以及陣列系統檔案均可在 SunSolve™ 網站中取得：

<http://www.sunsolve.sun.com>

1. 導覽到 Patch Portal (修正程式入口)，然後選擇其中一個可用的修正公用程式，例如：`PatchPro`。
2. 使用修正程式以尋找並下載 Sun StorEdge 6120 陣列修正程式映像。

注意 – 修正程式映像不包含磁碟機韌體修正程式。要下載最新的磁碟機韌體修正程式，請使用 SunSolve 網站上的修正程式以搜尋 Sun StorEdge 6120 陣列磁碟機韌體。修正程式提供最新的陣列磁碟機韌體版本與具有磁碟機韌體升級資訊的 README 檔案。將磁碟機韌體下載至連接至陣列的主機，然後將磁碟機檔案傳送至陣列系統。請參閱第 126 頁「升級磁碟機韌體」以安裝磁碟機韌體。

3. 請參閱修正程式 README 檔案，以取得特定修正程式的安裝說明。

修正程式映像隨附 6120.sh 指令碼，並提供互動公用程式，可將必要的檔案與二進位程式從主機上的修正程式目錄傳輸至要升級的陣列。

下載陣列修正程式並執行 6120.sh 指令碼之後，您必須按照下列章節所述，在個別元件上安裝韌體映像。

升級控制器卡韌體

1. 如果您尚未處於 Telnet 工作階段中，請啟動從管理主機到陣列的 Telnet 工作階段。

2. 在陣列中，使用 ep download 指令以安裝新的控制器韌體：

```
:/:<1> ep download xxxx.bin
```

其中 xxxx.bin 為控制器韌體映像的檔案名稱。

3. 請鍵入下列指令以重新啟動陣列：

```
:/:<2> reset -y
```

u1 控制器需要幾分鐘才能完全啟動並讓主機系統使用。

4. 鍵入下列指令以檢查新的控制器韌體是否已載入並在執行：

```
:/:<1>ver  
  
6120 Release 3.0.2 Fri Feb 21 16:04:37 PST 2003 (nnn.nnn.nnn.nnn)  
Copyright (C) 1997-2003 Sun Microsystems, Inc.  
All Rights Reserved.
```

控制器韌體在 ver 執行結果中顯示為 Release 3.0.2。

升級互連卡韌體

注意 – 互連卡韌體亦稱為迴路卡韌體。在螢幕輸出中，術語迴路指互連卡。

1. 確定您已完成第 122 頁「離線升級前的準備工作」中的步驟。
2. 鍵入下列指令，以確定陣列組態中需要升級韌體的互連卡：

```
:/:<15>lpc version
                LOOP A          LOOP B
Enclosure 1    6.19             6.23
Enclosure 2    6.23             6.23
Enclosure 3    6.23             6.19
```

在此範例中，只有互連卡 u111 與 u312 需要將韌體從 6.19 版升級至 6.23 版。

3. 使用 `lpc` 指令以將韌體下載至所有需要升級的 Loop A 互連卡。
要使用之前步驟中的範例，請鍵入下列指令：

```
:/:<12>lpc download u111 filename.bin
```

其中 `filename.bin` 為互連卡韌體映像的檔案名稱。

4. 重新啟動您已為其下載新韌體映像的每個 Loop A 互連卡。
要使用之前步驟中的範例，請鍵入下列指令：

```
:/:<13>lpc reboot u111
```

5. 按照步驟 3 與步驟 4 的說明，將韌體映像安裝至需要升級的所有 Loop B 互連卡。
6. 檢查更新的 Loop A 與 Loop B 互連卡是否在執行正確的新韌體映像。
例如：

```
:/:<15>lpc version
                LOOP A          LOOP B
Enclosure 1    6.23             6.23
Enclosure 2    6.23             6.23
Enclosure 3    6.23             6.23
```

升級磁碟機韌體

1. 確定您已完成第 122 頁「離線升級前的準備工作」中的步驟。
2. 如第 123 頁「將修正程式與檔案傳輸至陣列」所示，將磁碟機韌體映像複製到陣列中。
3. 在連線到陣列的 Telnet 工作階段中，使用 `disk` 指令安裝韌體：

```
:/:<l>disk download uld1-14 filename
```

其中：

- `u1` 為陣列裝置
 - `d1-14` 為 1 到 14 號磁碟機
 - `filename` 為磁碟機韌體映像的檔案名稱。
4. 使用 `disk version` 指令可檢視陣列中各磁碟機的韌體等級。
 5. 檢查磁碟機在線上，並且可以使用 `fru stat` 指令。

完成並檢查升級

1. 使用 `set logto *` 指令將系統記錄回復至先前的設定。
此指令會將陣列記錄回復到在陣列 `/etc/syslog.conf` 組態檔案中指定的設定。
 2. 將升級程序中變更的所有系統設定恢復至第 122 頁「離線升級前的準備工作」的步驟 4 中記錄的先前設定。
 3. 將您在第 122 頁「離線升級前的準備工作」的步驟 5 中備份的所有系統檔案複製回原來的
位置。
只有您啟動的系統檔案之前經過修改並已根據陣列組態自訂，您才需執行此步驟。
否則，請跳過此步驟。
 4. 檢視下列陣列指令的執行結果，以檢查陣列組態是否正確操作：
 - `proc list`
 - `port listmap`
 - `fru stat`
 - `fru list`
 5. 重新啟用升級前停用的所有遠端監控工具，例如：Storage Automated Diagnostic Environment。
- 離線升級程序至此即已完成。

變更陣列組態

本章說明了陣列的各種組態變更。主要章節如下：

- 第 127 頁 「轉換單一陣列」
- 第 130 頁 「新增擴充裝置」

轉換單一陣列

這些程序假定如下：

- 所有重新組態要在系統離線，即不再從主機系統接受 I/O (I/O 已靜止) 時執行。
- 系統重新組態涉及儲存陣列的電源開關。
- 啟動任何重新組態程序之前，儲存在陣列中的資料需要進行轉移。重新組態時，將會刪除並重新建立所有現有的磁碟區 (儲存匯聚)。

注意 – 所有 telnet CLI 連線均將連接到適當 Sun StorEdge 6120 陣列中的 CLI。

▼ 將控制器裝置轉換為擴充裝置



警告 – 本程序將磁碟盤從控制器裝置轉換為擴充裝置時，其中的資料將不可復原。在執行轉換程序之前，請務必將磁碟盤中的所有資料轉移至其他媒體 (例如：磁帶或其他儲存系統)。

1. 連接到管理陣列的陣列控制器之 telnet CLI。
2. 使用 `vol list` 指令取得磁碟區清單。

```
6120:/: vol list
```

3. 使用 `vol unmount` 指令解除掛載磁碟區。

```
6120:/: vol unmount name
```

4. 使用 `vol remove` 指令從組態中移除所有磁碟區。

```
6120:/: vol remove name
```

5. 執行下列指令，以取消設定要轉換為擴充磁碟盤的裝置：

```
6120:/: unconfig u<encid>
```

6. 關閉磁碟盤電源 (如果此裝置為大型組態的一部分，則關閉陣列系統的電源)。
7. 從陣列控制器上拔下主機區光纖通道接頭。
8. 從裝置上卸下控制器卡。
9. 安裝控制器卡插槽模擬面板。

新建立的擴充裝置可隨時使用。

▼ 將擴充裝置轉換為控制器裝置

注意 – 此程序假定要轉換的擴充裝置已從其陣列系統中卸下，目前是可轉換為控制器裝置的獨立式擴充裝置。

1. 檢查擴充裝置的電源是否關閉。
2. 檢查要與擴充裝置連接的 LAN 網路是否具有 RARP 伺服器，且其擴充裝置的 MAC 位址已正確設定。
請參閱 *Sun StorEdge 6120 陣列安裝指南*，以取得有關在主機上建立 MAC 位址的特定說明。
3. 卸下陣列控制器槽模擬面板。
4. 安裝新的陣列控制器。
5. 使用 FC 纜線將控制器卡連接到主機，然後使用乙太網路纜線將其連接到 LAN。
6. 開啟陣列電源。
7. 使用 telnet CLI 連接到新的陣列控制器裝置。
8. 在新的陣列控制器裝置上執行下列指令，以清除所有系統標籤：

```
6120:/: boot -w
```

新的陣列控制器裝置將重新啓動。

注意 – 如果繼續執行 `boot -w` 指令，陣列密碼將重設為預設的空白密碼。

注意 – 如果 `boot -w` 指令似乎當機，請在進行任何動作之前至少等待五分鐘。您可以啓動其他 telnet CLI 工作階段，然後重設系統。在儲存陣列重新啓動後，請重複 `boot -w` 指令以確定其完整執行。

新增擴充裝置

本程序將說明如何新增擴充裝置到陣列。

本程序假定如下：

- 所有重新組態要在系統離線，即不再從主機系統接受 I/O (I/O 已靜止) 時執行。
- 系統重新組態涉及儲存陣列的電源開關。
- 開始執行任何重新組態程序之前，儲存在陣列中的資料需要進行轉移。重新組態時，將會刪除並重新建立所有現有的磁碟區 (儲存匯聚)。

▼ 將擴充裝置新增至陣列

注意 – 此程序使用作為工作範例的 2×2 HA 組態，展示如何新增兩個擴充裝置以產生 2×4 HA 組態。

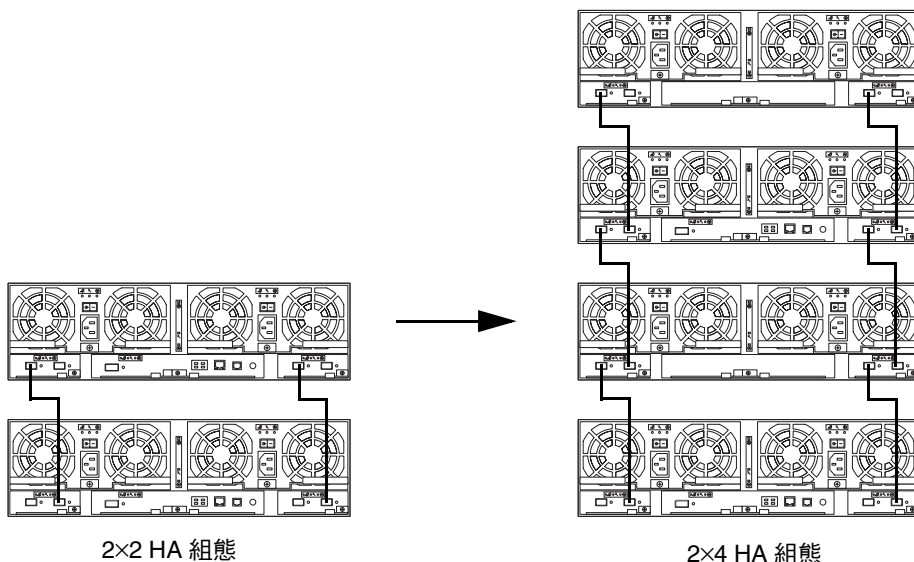


圖 7-1 從 2×2 HA 組態到 2×4 HA 組態的轉換

1. 讓使用儲存系統的主機之所有 I/O 保持靜止。
2. 將所有使用者資料備份至備用媒體位置，以防萬一。
此步驟並非必要，但這是一個很好的習慣。
3. 中止所有監控應用程式以防止產生錯誤警示。

注意 – 下兩個步驟僅用於要擴充具有兩個陣列控制器的陣列。如果將磁碟盤新增至單一控制器組態，請直接執行步驟 6。

4. 使用 `disable u2` 指令以停用備用主控制器裝置。
5. 執行 `unconfig u2ctr`，並指定備用主控制器裝置；該裝置將重新安裝在新增到組態的新磁碟盤。
6. 在 `telnet CLI` 介面中使用 `shutdown` 指令以關閉 2x2 儲存陣列。
7. 關閉 2x2 儲存陣列後，按下 PCU 上的電源開關以關閉陣列中所有 PCU 的電源。
PCU 上的藍色 LED 亮起後，請繼續執行下一步驟。(圖 7-2 顯示了要轉換的基礎組態)。

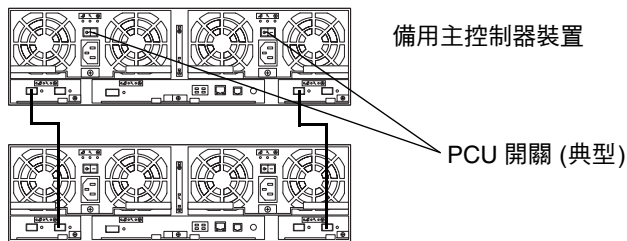


圖 7-2 轉換前的基礎組態

8. 拔下原來 2x2 儲存陣列中所有 PCU 的電源線。
檢查所有磁碟盤背面的所有 LED 在轉換前是否熄滅。

9. 將擴充裝置新增至現有的 2x2 儲存陣列上方 (請參閱圖 7-3)。

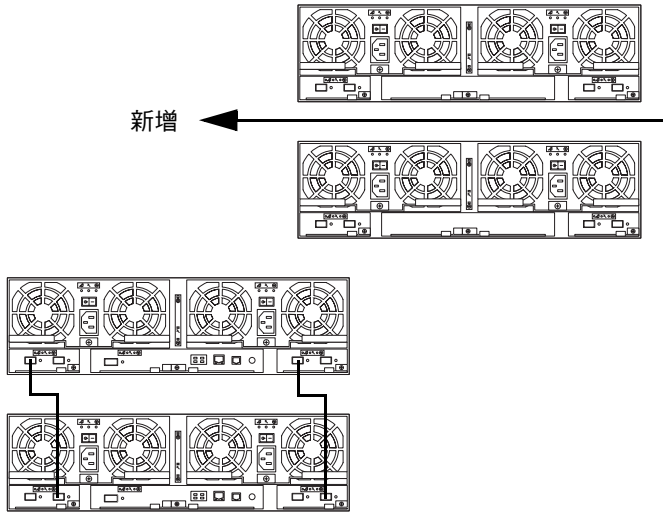


圖 7-3 新增至機架組態的擴充裝置

10. 新增擴充裝置後，請將陣列控制器板從原來的備用主裝置移至其上方的磁碟盤。這將使每個陣列控制器裝置上的擴充裝置數目為偶數。

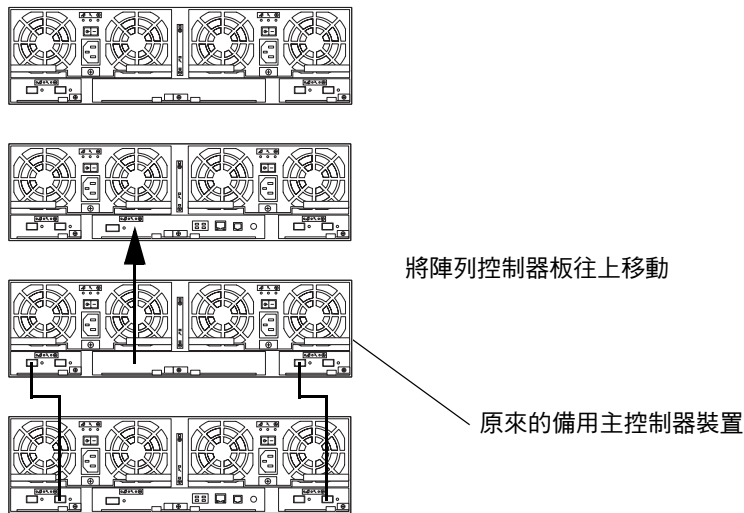


圖 7-4 移動陣列控制器板

11. 重新連接互連纜線以加入新的擴充裝置磁碟盤。

新磁碟盤的互連卡纜線連接如圖 7-5 中所示。

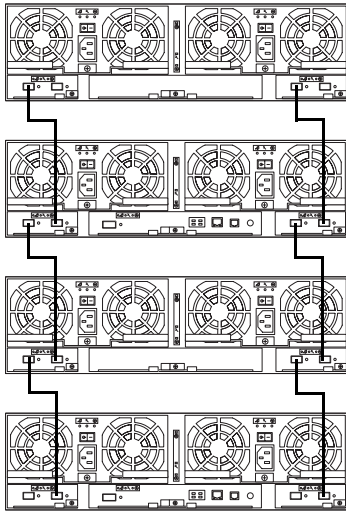


圖 7-5 連接新組態的互連纜線

12. 將電源線連接至所有磁碟盤。
13. 將乙太網路與主機光纖通道纜線連接至安裝了陣列控制器板的新磁碟盤。
14. 開啟新設定的儲存陣列之電源。

注意 – 請等待系統啟動完畢 (可能需要幾分鐘才能完成)。

15. 檢查 `fru list` 指令是否可以顯示新安裝的擴充裝置。
16. 使用 `fru stat` 指令以檢查整個系統的狀況。
確定所有磁碟盤中的所有磁碟機均處於最佳狀態。
17. 使用 `vol list` 指令取得磁碟區清單。

```
6120:/: vol list
```

18. 在組態中的每個現有磁碟區中執行 `vol verify` 指令，以確定磁碟區的完整性。

```
6120:/: vol verify name
```

疑難排解

本章包含由 `syslog` 檔案中陣列報告的錯誤清單與錯誤定義。

本章包括下列主題：

- 第 135 頁 「錯誤訊息語法」
- 第 137 頁 「錯誤訊息清單」
- 第 143 頁 「警告訊息清單」
- 第 154 頁 「指令行錯誤訊息」
- 第 164 頁 「範例」

錯誤訊息語法

錯誤訊息語法包含下列三個元件：

- 第 136 頁 「訊息類型」
- 第 136 頁 「FRU 識別碼」
- 第 137 頁 「錯誤訊息清單」

這些元件在下列包括 `syslog` 錯誤與警告訊息的清單之小節。

訊息類型

syslog 監控程序存在於硬體控制器中，可記錄系統訊息並提供遠端監控。四種可能的訊息等級按其嚴重性在表 A-1 中列出。

表 A-1 訊息類型

訊息類型	定義
錯誤	表示立即需要使用者介入或注意。例如：存在溫度過高的情況或正在移除偵測到的 FRU。
警告	表示需要使用者最後介入的可能事件。例如，已停用 FRU。
注意	表示可能是其他事件副作用或可能是正常狀態的系統事件。例如，電源開關已關閉。
資訊	表示沒有正常執行系統的結果之系統事件。例如：工作正常的 FRU 之通知。

FRU 識別碼

錯誤訊息的語法使用 FRU 識別碼以參照陣列中的特定 FRU。此識別碼包含裝置常數 (u)、裝置號碼 (n)、FRU 常數 (ctr 用於控制器卡、pcu 用於電源與冷卻裝置、l 用於互連卡、d 用於磁碟機) 及 FRU 號碼 (n)。

表 A-2 FRU 識別碼

FRU	識別碼	裝置號碼
控制器卡	<i>uencidctr</i>	<i>encid</i> = 裝置號碼 (1 至 2)
電源與冷卻裝置	<i>uencidpcu</i> [1 2]	<i>encid</i> = 裝置號碼 (1 至 6) <i>n</i> = pcu 號碼 (1、2)
互連卡	<i>uencidl</i> [1 2]	<i>encid</i> = 裝置號碼 (1 至 6) <i>n</i> = 互連卡號碼 (1、2)
磁碟機	<i>uencidn</i>	<i>encid</i> = 裝置號碼 (1 至 6) <i>n</i> = 磁碟機號碼 (1 至 14)

錯誤訊息清單

表 A-3 列出了可能的錯誤訊息。

表 A-3 錯誤訊息

錯誤訊息	說明	解決方案
系統		
E: No boot image on disk, writing EPROM to boot image area...	磁碟上沒有主啟動映像。從 EPROM 將開機映像寫入磁碟。	
E: EPROM update failed...	無法將磁碟中的資料寫入 EPROM。	重試 EPROM 更新，或檢查控制器。
E: Power On Self Test failed...	這是嚴重錯誤，表示韌體可能無法與磁碟機通訊。此錯誤可能是由互連纜線、互連卡、控制器、磁碟/韌體或有問題的中央翼引起的。	對裝置進行疑難排解。檢查其狀態。
E: Found then lost property node in chain	無法在要刪除的屬性鏈中找到屬性節點 (包含屬性資訊)。	通知 Sun 授權的服務供應商。
E: Invalid operation for property token	在執行屬性標記時偵測到無效的屬性標記。支援兩個屬性標記 (get 與 set 標記)。	檢查屬性標記，並僅使用支援的屬性標記。
E: Unable to create scheduled task (0x<status>)	系統在建立排定的內部工作時遇到錯誤。系統可以繼續進行 I/O，但某些輔助工作，如定期電池狀態檢查將無法執行。	請與 Sun 服務供應商聯絡。
E: Unable to start scheduled task (0x<status>)	系統在開始排定的內部工作時遇到錯誤。系統可以繼續進行 I/O，但某些輔助工作，如定期電池狀態檢查將無法執行。	請與 Sun 服務供應商聯絡。
E: Unable to create scheduler semaphore errno 0x<status>	系統在建立內部排程器信號時遇到錯誤。系統可以繼續進行 I/O，但某些輔助工作，如定期電池狀態檢查將無法執行。	請與 Sun 服務供應商聯絡。
E: Unable to create scheduler task (0x<status>)	系統在建立內部排程器工作時遇到錯誤。系統可以繼續進行 I/O，但某些輔助工作，如定期電池狀態檢查將無法執行。	請與 Sun 服務供應商聯絡。

表 A-3 錯誤訊息 (續)

錯誤訊息	說明	解決方案
E: Unable to start scheduler task (0x<status>)	系統在開始內部排程器工作時遇到錯誤。系統可以繼續進行 I/O，但某些輔助工作，如定期電池狀態檢查將無法執行。	請與 Sun 服務供應商聯絡。
E: Out of memory while scheduling a task	系統在為排定的內部工作分配記憶體時遇到錯誤。系統可以繼續進行 I/O，但某些輔助工作，如定期電池狀態檢查將無法執行。	請與 Sun 服務供應商聯絡。
E: Invalid property file entry: <entry>	從屬性檔案讀取項目時，偵測到無效的屬性項目。	檢查屬性項目以確定其已正確格式化。
E: Failed to copy old properties file	無法將目前的屬性檔案重新命名為備份的屬性檔案。	檢查檔案系統以確定它是否已滿。如果不是這種原因，請通知 Sun 授權的服務供應商。
E: Can't create properties file during flush	無法為寫入屬性項目建立新屬性檔案。	檢查檔案系統以確定它是否已滿。如果不是這種原因，請通知 Sun 授權的服務供應商。
E: Write failed during property flush	無法將屬性項目寫入屬性檔案。	通知 Sun 授權的服務供應商。
控制器卡		
E: u<n>ctr: Missing	控制器卡遺失。	重新安裝或更換控制器卡。
E: u<n>ctr: Missing (last warning)	沒有更換控制器卡。這是最後的警告訊息；此後系統將不會列印出任何表示此問題的更多警告訊息。	更換控制器。
E: u<n>ctr: Not present	系統偵測到控制器遺失；控制器已被移除。	重新安裝或更換控制器卡。
E: u<n>ctr BIST: ISP2200 test failed	ISP2200 POST 測試失敗。	請與合約服務供應商聯絡以取得進一步分析。
E: u<n>ctr BIST: Data cache memory test failed	快取記憶體 POST 測試失敗。	請與合約服務供應商聯絡以取得進一步分析。
E: u<n>ctr BIST: XOR functions and datapaths test failed	XOR 記憶體 POST 測試失敗。控制器將重設。	可能需要更換控制器板。請採取適當的措施。

表 A-3 錯誤訊息 (續)

錯誤訊息	說明	解決方案
E: u<n>ctr XOR: Flags=<flags> Cntr=<error count> Synd=<syndrome> Addr=<addr>	偵測到 ECC 軟體/硬體錯誤，且此錯誤為多位元無法修正的錯誤。 <flags> — 可能的值為： <ul style="list-style-type: none"> • A — 累加器 VRAM 錯誤 • B — 緩衝 (系統快取 SDRAM) DIMM 錯誤 • S — 單位元錯誤 • M — 多位元錯誤 • V — 累加器磁碟輸出錯誤 • D — 緩衝磁碟輸出錯誤 • c — 控制訊號磁碟輸出錯誤 • a — 位址行磁碟輸出錯誤 <error count> — 最後報告後的 ECC 錯誤計數 <syndrome> — ECC 錯誤 syndrome <addr> — 有問題的位址	如果問題持續發生，請與 Sun 授權的服務供應商聯絡。
E: XOR: Acc mem VRAM address line drive out error!	在 XOR FPGA 的位址輸出行存在 ECC 無法修正的錯誤。它表示 stuck-a-0/stuck-a-1 或簡短的位址行。	請與 Sun 服務供應商聯絡。
E: XOR: Acc mem VRAM control line drive out error!	在 XOR FPGA 的控制輸出行存在 ECC 無法修正的錯誤。它表示 stuck-a-0/stuck-a-1 或簡短的控制行。	請與 Sun 服務供應商聯絡。
E: XOR: Buf mem SDRAM address line drive out error!	在 XOR FPGA 的位址輸出行存在 ECC 無法修正的錯誤。它表示 stuck-a-0/stuck-a-1 或簡短的位址行。	請與 Sun 服務供應商聯絡。
E: XOR: Buf mem SDRAM control line drive out error!	在 XOR FPGA 的控制輸出行存在 ECC 無法修正的錯誤。它表示 stuck-a-0/stuck-a-1 或簡短的控制行。	請與 Sun 服務供應商聯絡。

表 A-3 錯誤訊息 (續)

錯誤訊息	說明	解決方案
E: u<n>ctr Diag Fail: Test System Memory failed 或		診斷測試的結果應該由更多詳細的錯誤訊息處理。
E: u<n>ctr Diag Fail: Test ISP2200 failed 或		
E: u<n>ctr Diag Fail: Test data cach memory failed 或		
E: u<n>ctr Diag Fail: XOR Memory Test failed. System Resetting...		
互連卡與纜線		
E: u<n>l<m>: Missing	互連卡遺失。	更換互連卡。
E: u<n>l<m>: Missing (last warning)	沒有更換互連卡。這是最後的警告訊息；此後系統將不會列印出任何表示此問題的更多警告訊息。	更換互連卡，然後開啓系統電源。
E: u<n>l<m>: Not present	系統偵測到互連卡遺失。	重新安裝或更換互連卡。
E: u<n>l<m>: UP cable not present 或	系統偵測到互連卡的遺失的互連纜線。	檢查纜線。
E: u<n>l<m>: DOWN cable not present		
磁碟機		
E: u<n>d<m>: Missing	磁碟機遺失。	更換遺失的磁碟機。
E: u<n>d<m>: Missing for more than <l> minutes	磁碟機遺失長達 <l> 分鐘。	更換磁碟機，然後開啓系統電源。
E: Multi-disk failure, access disallowed	系統偵測到 LUN 中有多個磁碟出現故障，並自動取消掛載此磁碟區。	檢查 syslog 以取得任何其他相關訊息。更換出現故障的磁碟。
E: u<n>d<m>: Not present	系統偵測到已移除磁碟。	重新安裝或更換磁碟機。
E: FATAL: No disks were found during boot up... E: FATAL: Check hardware run diags... E: FATAL: Fix problem and try rebooting...	系統啓動時在主裝置上沒有找到磁碟。	檢查磁碟與/或執行診斷。修復問題並嘗試重新啓動系統。

表 A-3 錯誤訊息 (續)

錯誤訊息	說明	解決方案
電源與冷卻裝置 (PCU)		
E: u<n>pcu<m>: Missing	PCU 遺失。	更換 PCU。
E: u<n>pcu<m>: Missing (last warning)	沒有更換 PCU。這是最後的警告訊息；此後系統將不會列出任何表示此問題的更多警告訊息。	更換 PCU；開啓系統電源。
E: u<n>pcu<m> Not present	系統偵測到 PCU 遺失。	重新安裝或更換 PCU。
E: u<n>pcu<m>: Over temperature	系統偵測到 PCU 達到溫度過高的狀態。	檢查室內溫度與可能的通風障礙。如果問題仍然存在，請更換 PCU。
E: u<n>pcu<m>: Battery not present	系統偵測到 PCU 電池遺失。	偵測與/或安裝電池。
E: u<n>ctr: Multiple Fan Faults	控制器偵測到兩個 PCU 風扇出現故障。	確定出現故障的 PCU；更換 PCU。
E: u<n>ctr: Multiple Fan Faults (last warning)	控制器偵測到兩個 PCU 風扇出現故障。這是最後的警告訊息；此後系統將不會列出任何表示此問題的更多警告訊息。	確定出現故障的 PCU；更換 PCU。
E: Disabling u<n>pcu<m>:AC line fault	系統偵測到 AC 纜線已中斷超過 15 秒鐘。因此，受影響的 PCU 被停用。	檢查 AC 纜線，確定已連接且有電。
E: Battery management functions on enclosure <n> have been disabled due to down rev hardware. Skipping health check for this enclosure.	在檢查電池狀態時，偵測到 down rev 硬體 (中央板)。因此，將會停用電池管理功能，並因此略過受影響磁碟盤的電池狀態檢查。	使用正確版本的硬體。
E: Skipping battery health check for enclosure <n> because power would not be safe.	在檢查電池狀態時，偵測到電源不安全。因此，將略過此受影響磁碟盤的電池狀態檢查。	檢查造成此原因的前幾則訊息，然後採取適當的措施。
E: Battery u<n>b<m> needs to be replaced.	無法對電池進行電池狀態檢查或電池保固檢查。檢查之前或之後的訊息以確定真正的問題。	更換電池。

表 A-3 錯誤訊息 (續)

錯誤訊息	說明	解決方案
E: Battery management functions on enclosure <n> have been disabled due to down rev hardware (midplane). Skipping warranty and shelf life checks for this enclosure.	在檢查電池保固時，偵測到 down rev 硬體 (中央板)。因此，將略過此磁碟盤的保固與保固期檢查。	使用正確版本的硬體。
E: BATTERY: u<n>b<m> - battery shelf life exceeded	電池保固檢查偵測到電池的保固期已過期。	更換電池。
E: BATTERY: u<n>b<m> - battery idle life exceeded	電池保固檢查偵測到電池的閒置期已過期。	更換電池。
E: The warranty on battery u<n>b<m> has expired. Sun recommends replacement of the battery for optimal performance of the system.	電池保固檢查偵測到電池保固已過期。	更換電池。

警告訊息清單

表 A-4 列出可能的警告訊息，可分為 FRU 類別與系統。

表 A-4 警告訊息

警告訊息	說明	解決方案
系統		
W: u<n>ctr recon failed in vol (volume name)	此磁碟區的重建操作失敗。	確認磁碟區仍處於掛載狀態，且僅有一個磁碟被停用。重新手動啟動重建操作，或將資料重建到其他磁碟。syslog 中之前的訊息應該會指示磁碟有問題。
W: VolGroupAccess{Name Mode} has invalid type	系統偵測到無效的群組存取磁碟區類型。	輸入正確的群組存取磁碟區類型。目前支援兩種類型的群組存取磁碟區 (名稱與模式)。
W: Failed to set host port fc speed	系統在嘗試變更主機光纖通道介面連接埠的速度時遇到錯誤。	檢查「sys list」指令的「fc_speed」，與/或檢查其他表示連接埠問題的 syslog。如果找不到問題，則可能是與連接的主機交涉要求的速度時發生問題。否則，連接埠可能已損壞，且控制器可能需要更換。
W: u<n>ctr initialization failed in vol (volume name)	磁碟區資料初始化為零失敗。	使用 vol stat 指令檢查磁碟機狀態。如果任何磁碟具有非零狀態，請使用 vol init 指令初始化磁碟區，或更換磁碟。
W: Existing system banner was corrupted. Use “set banner” to set the system banner if needed.	現有的橫幅已損毀。	使用 set banner 指令將系統橫幅設定為需要的橫幅。否則，將使用預設的系統橫幅。
W: During sysInitiatorWWN or sysInitiatorDescription an invalid type was used.	系統偵測到在管理軟體層中使用了無效的起始器名稱或起始器值。	檢查起始器名稱或起始器值以確定使用正確的名稱或值。
W: Device tree load: substituted u<n> node wwn with type 1 wwn.	系統偵測到在中央板上有較舊格式的 WWN，並在載入裝置樹時得以修正。	無。這是 down rev 硬體。
W: Device tree load: cannot access disk id, u<n>id<m>	無法存取磁碟機以從「查詢」頁載入 fru id 資料。	熱插入磁碟機將導致系統嘗試重新讀取資料。如果正在重建磁碟機，請勿熱插入磁碟機。

表 A-4 警告訊息 (續)

警告訊息	說明	解決方案
W: Device tree to FRUID store: <error>, u<n><fru name><fru no>, <segment name>	嘗試寫入 FRU ID SEEPROM 時發生錯誤。	目前沒有任何方法可以重新嘗試失敗的寫入操作。
W: Device tree load: <error>, u<n><fru name><fru no>, segment <segment name>	<p>從 FRU ID SEEPROM 載入時發生錯誤。讀取部分或使用 CRC/checksum 可能會發生錯誤。</p> <p>注意：</p> <p>fru name =</p> <ul style="list-style-type: none"> l — 目前的互連卡 l_other — 其他互連卡 mp — 中央板 pcu — 電源控制裝置 b — 電池 <p>segment name =</p> <ul style="list-style-type: none"> SD — 具有製造資料 ED — 具有 MAC 位址與可能的 WWN FD — 具有電池狀態與電池保固記錄 <p>Error =</p> <ul style="list-style-type: none"> seeprom access error seeprom section header crc error seeprom segment not found parse error record not found bad offset no segments available no space in section seeprom segment checksum error unknown section header tag incompatible section header version unexpected wwn format 	熱交換 FRU 將導致系統嘗試重新讀取資訊。
W: u<n>ctrl :Illegal mp_support mode for explicit lun fail over request (opcode 0xD0 received) on lun <lun_no>	mp_support 選項設定為無效的值。	使用 sys list 指令 (元件管理員) 以便將 mp_support 旗標設定為 mp_xio 或 std。

表 A-4 警告訊息 (續)

警告訊息	說明	解決方案
<p>W: u<n>d<n>: SVD_PATH_FAILOVER: path_id = <n> 或 W: SVD_PATH_FAILOVER: path_id = <n>, lid = <m></p>	<p>發生當機接手，表示一個系統的可更換裝置出現故障。</p>	<p>疑難排解並更換出現故障的元件。您可以在相關的 syslog 訊息或使用 fru stat 指令以找到更多資訊。</p>
<p>W: u<n>l<n> LMON predictive failure threshold exceeded - LIP</p>	<p>光纖通道迴路展示 LIP 的不預期號碼。任何 FRU 都會產生此問題。</p>	<p>在某些情況下，執行 ofdg 診斷可以找到問題。通知 Sun 授權的服務供應商。</p>
<p>W: Could not retrieve header information of level N</p>	<p>id read 或 fru stat 指令無法從快閃 PROM 擷取標題資訊時，則等級 2 或等級 3 代碼可能損毀。</p>	<p>嘗試再次執行該指令。如果問題持續發生，請與 Sun 授權的服務供應商聯絡。</p>
<p>W: u<n>ctr cache memory size is less than 256 M</p>	<p>快取記憶體小於 256 MB。陣列需要最小 256 MB 的快取記憶體。</p>	
控制器卡		
<p>W: u<n>ctr: Offline</p>	<p>控制器停止與系統的其他部分通訊。控制器與系統其他部分的連接可能中斷。</p>	<p>檢查是否安全連接控制器卡。如果其狀態為停用，請更換控制器卡。</p>
<p>W: u<n>ctr: Inactive</p>	<p>控制器不與系統的其他部分通訊。如果控制器在某一時間內不開始與系統的其他部分通訊，將被停用。</p>	
<p>W: u<n>ctr: Rebooting</p>	<p>控制器已重新啓動，因為它被移除、停用或離線，現在已重新啓用。此外，系統關閉並重新啓動。</p>	<p>檢查之前的訊息以確定重新啓動是否為無法預期的事件。</p>
<p>W: u<n>ctr: Failed to boot</p>	<p>即使重複嘗試，系統也無法成功重新啓動控制器。</p>	<p>更換控制器。</p>
<p>W: u<n>ctr: Disabled</p>	<p>系統停用控制器。</p>	<p>檢查之前的訊息佇列以確定停用控制器的原因。然後啓用或更換控制器。</p>
<p>W: u<n>ctr starting lun <lun_#> failover</p>	<p>發生 LUN 當機接手。</p>	<p>使用 sys stat 指令以查看是否已停用控制器。然後檢查 syslog 以查看可能的互連、主機介面卡或纜線問題。</p>
<p>W: u<n>ctr BIST: ECC mechanism verification failed</p>		<p>請與 Sun 服務供應商聯絡以取得進一步分析。</p>

表 A-4 警告訊息 (續)

警告訊息	說明	解決方案
<pre>W: u<n>ctr: ISP<m>[1] qlcf_i_read_response: Debug Code - Immediate Notify CCBs Exhausted</pre>	<p>表示在控制器的一個 ISP <m> 晶片中有錯誤。</p>	<p>通知 Sun 授權的服務供應商。</p>
<p>或</p>		
<pre>W: u<n>ctr: ISP<m>[1] DMA Error Detected</pre>		
<p>或</p>		
<pre>W: u<n>ctr: ISP<m>[1] Received LOOP DOWN async event</pre>		
<p>或</p>		
<pre>W: u<n>ctr: ISP<m>[1] Bad request pkt</pre>		
<p>或</p>		
<pre>W: u<n>ctr: ISP<m>[1] Bad request pkt header</pre>		

表 A-4 警告訊息 (續)

警告訊息	說明	解決方案
W: u<n>ctr XOR T<test_no> ERR: ACC should not be zero 可	XOR 記憶體 POST 測試失敗。 控制器將重設。	控制器板可能需要更換。請採取適當的措施。
W: u<n>ctr XOR T<test_no> ERR: ACC should be zero 可		
W: u<n>ctr XOR T<test_no>> ERR: BUF data not equal to previously written 可		
W: u<n>ctr XOR T<test_no> ERR: BUF data should be all zeros 可		
W: u<n>ctr XOR T<test_no> ERR: ORed data should be all zeros 可		
W: u<n>ctr XOR T<test_no> ERR: Compare error of BUS and orig data 可		
W: u<n>ctr XOR T<test_no> ERR: buf data should be all zeros 可		
W: u<n>ctr XOR T<test_no> ERR: Buf check finds all zeros 可		
W: u<n>ctr XOR T<test_no> ERR: Write to data cache mem failed 可		
W: u<n>ctr XOR T<test_no> ERR: Read from data cache mem failed 可		
W: u<n>ctr XOR T<test_no> ERR: Diag Fail		
W: u<n>ctr ISP<m>[l] LUN 0x<lun_no> - INVALID command count!	光纖通道驅動程式進入未知狀態。此訊息可能表示資源管理邏輯中有錯誤。	請與 Sun 授權的服務供應商聯絡。
W: u<n>ctr ISP<m>[l] LUN 0x<lun_no> Out of command resources!	光纖通道驅動程式資源管理可能需要微調。	請與 Sun 授權的服務供應商聯絡。

表 A-4 警告訊息 (續)

警告訊息	說明	解決方案
W: u<n>ctr ISP<m>[l] cmd = 0x<cmd_no> - REQUEST QUEUE FULL !	光纖通道驅動程式無法從 ISP 接收/傳送更多指令。驅動程式將自動重新嘗試。	如果經常出現此問題，請與 Sun 授權的服務供應商聯絡。
W: u<n>ctr XOR: Flags=<flags> Cntr=<error count> Synd=<syndrome> Addr=<addr>	偵測到 ECC 軟體/硬體錯誤，且此錯誤為單位元可修正的錯誤。 <flags> — 可能的值為： <ul style="list-style-type: none"> • A — 累加器 VRAM 錯誤 • B — 緩衝 (系統快取 SDRAM) DIMM 錯誤 • S — 單位元錯誤 • M — 多位元錯誤 • V — 累加器磁碟輸出錯誤 • D — 緩衝磁碟輸出錯誤 • c — 控制訊號磁碟輸出錯誤 • a — 位址行磁碟輸出錯誤 <error count> — 最後報告後的 ECC 錯誤計數 <syndrome> — ECC 錯誤 syndrome <addr> — 有問題的位置	ECC 錯誤已修正。
W: u<n> cannot read from thermal sensor	無法從控制器的熱感測器讀取溫度。	如果控制器 <n> 已被停用控制器指令停用，則可能會出現此問題。如果需要，請使用 <code>enable</code> 指令以啟用控制器。如果問題仍然存在，請更換控制器卡。
W: u<n>ctr warning temperature threshold exceeded	已超過控制器警告溫度門檻值。	檢查室內溫度與可能的通風障礙。如果問題仍然存在，請更換控制器卡。
W: u<n>ctr temperature threshold exceeded	已超過控制器關閉溫度門檻值。如果仍保持或高於關閉溫度門檻值，控制器將關閉。	檢查室內溫度與可能的通風障礙。如果問題仍然存在，請更換控制器卡。

表 A-4 警告訊息 (續)

警告訊息	說明	解決方案
互連 (迴路) 卡與纜線		
W: u<n>l<n>: Offline	系統無法監控資訊互連卡。如果某個互連卡停用，也可能會導致其他互連卡離線。	<ul style="list-style-type: none"> • 如果沒有互連卡停用，請檢查互連卡纜線連接並確定其平穩地固定。 • 如果互連卡沒有回到線上，請更換互連卡。
W: u<n>l<n>: Disabled	系統偵測到互連卡停用。	檢查之前的訊息佇列以確定互連卡停用的原因。如果需要，請更換互連卡。
W: Loop 1 may be bad - Please run ofdg 司 W: Loop 2 may be bad - Please run ofdg	系統偵測到迴路互連可能出現內部錯誤。	使用 ofdg 指令以執行系統的內建迴路診斷。
W: u<n>l<n> LMN2 predictive failure threshold exceeded - IO TIMEOUT	在進行 ondg 測試時出現逾時。	
W: u<n>ctr Loop 1 may be bad - check interconnect cable or loopcard 司 W: u<n>ctr Loop 2 may be bad - check interconnect cable or loopcard.	系統偵測到潛在的迴路故障。	<ol style="list-style-type: none"> 1. 檢查 syslog 以取得任何其他相關訊息。 2. 使用 fru stat 指令以確定問題原因。 3. 移除並更換故障部分。
W: u<n>l<m> :Warning temperature threshold exceeded	已超過互連卡警告溫度門檻值。	檢查室內溫度與可能的通風障礙。如果問題仍然存在，請更換互連卡。
W: u<n>l<m> :temperature threshold exceeded	已超過互連卡關閉溫度門檻值。如果仍保持或高於關閉溫度門檻值，互連卡將停用。	檢查室內溫度與可能的通風障礙。如果問題仍然存在，請更換互連卡。

表 A-4 警告訊息 (續)

警告訊息	說明	解決方案
磁碟機		
W: u<n>d<n> could not open plugged disk	嘗試開啓新插入的磁碟失敗。	卸下磁碟機，然後等待幾分鐘再重新安裝，以便系統可以重新嘗試此操作。
W: u<n>d<n> could not create system area	嘗試在此磁碟上建立系統區域失敗。	<ol style="list-style-type: none"> 1. 卸下磁碟機，然後等待幾分鐘再重新安裝，以便系統可以重新嘗試此操作。 2. 如果步驟 1 失敗，請使用新磁碟機更換此磁碟機。
W: u<n>d<n> system area is bad	磁碟機的系統區域已損毀。	<ol style="list-style-type: none"> 1. 卸下磁碟機，然後等待幾分鐘再重新安裝，以便系統可以重新嘗試此操作。 2. 如果步驟 1 失敗，請使用新磁碟機更換此磁碟機。
W: u<n>d<n> could not open disk, try unplug then plug	嘗試線上新安裝磁碟機失敗。	卸下磁碟機，然後等待幾分鐘再重新安裝。
W: u<n>d<n> could not open disk to be checked	嘗試開啓此磁碟機失敗。	<ol style="list-style-type: none"> 1. 卸下磁碟機，然後等待幾分鐘再重新安裝，並重新嘗試磁碟區新增程序。 2. 如果步驟 1 失敗，請使用新磁碟機更換此磁碟機。
W: u<n>d<n> system area verify failed	嘗試確認系統區域中的資料失敗。	<p>更換磁碟機。</p> <ul style="list-style-type: none"> • 如果磁碟區仍然存在，請初始化系統區域以修復問題。 • 如果磁碟區不存在，請重新嘗試磁碟區新增程序。
W: u<n>d<n> write disk failed, err=<errno>	嘗試寫入此磁碟失敗。系統將自動停用此磁碟。	檢查 syslog 以取得任何其他相關訊息。更換出現故障的磁碟。
W: u<n>d<n> Recon attempt failed	磁碟 u<n>d<n> 的磁碟重建失敗。	檢查 syslog 以取得其他相關失敗訊息。如果磁碟重建失敗，請更換磁碟。
W: u<n>d<n> Disable attempt failed	磁碟 u<n>d<n> 的磁碟停用失敗。	使用 vol stat 指令檢查磁碟是否已停用。如果沒有停用，請鍵入 vol disable u<n>d<n> 指令以停用。
W: u<n>d<m> Installing U<n>D<m> failed, Try unplugging and then plugging	磁碟機熱插入安裝失敗。	卸下磁碟機，然後重新安裝。

表 A-4 警告訊息 (續)

警告訊息	說明	解決方案
W: u<n>d<n> Disk Bypassed	磁碟機發生故障，且將被從資料迴路中略過。	
W: u<n>ctr read failed during recon stripe scb=<n>	在重建時，磁碟區中的其他磁碟機發生故障。	檢查 syslog 以查看多個磁碟機故障。更換所有發生故障的磁碟機。
W: u<n>d<m> hard err in vol (volume_name) starting auto disable	該磁碟上的硬體錯誤提示對其執行了停用操作。如果有一個已設定，系統將自動停用並重建至熱備用 (待命)。	如果已停用，請儘快更換發生故障的磁碟機。
W: u<n>ctr disk error during recon, terminating recon	磁碟區中的多個磁碟機可能發生故障。	檢查 syslog 檔案。更換所有發生故障的磁碟機。
W: u<n>d<n> SCSI Disk Error Occurred (path = 0x<n>, port = 0x<n>, lun = 0x<n>)	SCSI 磁碟機傳回包含適當 SCSI 感應資料的錯誤狀態。 如果 port 具有一個從 0 至 7 的值，則訊息表示暫時的控制器情況，而不是影響磁碟的錯誤。	通知 Sun 授權的服務供應商。
W: u<n>d<n> SCSI Disk Error Occurred (path = 0x<n>)		
W: Sense Key = 0x<n>, Asc = 0x<m>, Ascq = 0x<l>	SCSI 磁碟機傳回包含適當 SCSI 感應資料的錯誤狀態。	通知 Sun 授權的服務供應商。
W: Sense Data Description = xxxxx		
W: Valid Information = 0x<n>		
W: u<n>d<n>: Its size is too small.	使用者在使用較小的新磁碟機取代作為磁碟機一部分的磁碟機時，會出現此訊息。	檢查組成磁碟區的磁碟機大小，然後使用磁碟區中相同大小的其他磁碟機取代新磁碟機。
W: Disk u<n>d<m> may be bad - too slow	如果 ondg 模式為被動，則磁碟機 <i>n</i> 已損壞。	更換磁碟機。
W: Can't Disable Disk u<n>d<n> - xxx	在 ondg 偵測到緩慢降級的磁碟機時，如果 ondg 模式為活動中，則陣列將嘗試停用此磁碟機。如果陣列無法停用磁碟機，它將使用錯誤字串列印出此警告訊息。	
W: Disable Disk u<n>d<n>	磁碟 <i>d</i> 被停用。	
W: u<n>d<n>: Failed	系統偵測到磁碟故障，並已自動停用磁碟機。	檢查 syslog 以取得任何其他相關訊息。更換出現故障的磁碟。

表 A-4 警告訊息 (續)

警告訊息	說明	解決方案
W: u<n>d<m> TMON warning temperature threshold exceeded <curr_temp> <warn_threshold> <shutdown_threshold>	已超過磁碟機警告溫度門檻值。	檢查室內溫度與可能的通風障礙。如果問題仍然存在，請更換磁碟機。
W: u<n>d<m> TMON OVER temperature threshold exceeded <curr_temp> <warn_threshold> <shutdown_threshold>	已超過磁碟機關閉溫度門檻值。如果仍保持或高於關閉溫度門檻值，磁碟機將停止旋轉。	檢查室內溫度與可能的通風障礙。如果問題仍然存在，請更換磁碟機。
W: u<n>d<m> TMON OVER temp state exceeded, shutdown disk drive	已超過磁碟機關閉溫度門檻值。磁碟機正在停止旋轉。	檢查室內溫度與可能的通風障礙。如果問題仍然存在，請更換磁碟機。
電源與冷卻裝置 (PCU)		
W: u<n>pcu<m>: Fan 1 failed	系統偵測到 PCU 上的風扇故障。	1. 確認電池的充電時間足夠長。 2. 確定不在進行充電作業。 3. 更換 PCU。
W: u<n>pcu<m>: Fan 2 failed		
W: u<n>pcu<m>: DC not OK	系統偵測到 PCU 上的直流電源工作不正常。	更換 PCU。
W: u<n>pcu<m>: Disabled	PCU 已被停用。	檢查之前的訊息以查看停用 PCU 的原因，並且如果需要，將更換 PCU。
W: u<n>pcu<m>: Off	PCU 關閉。	檢查 syslog 以查看風扇故障或 PCU 溫度過高。如果需要，請更換 PCU。
W: u<n>pcu<m>: On battery	系統偵測到 PCU 已切換為電池。	1. 確定已連接交流電源線。 2. 如果裝置接收到交流電源，則更換 PCU。
W: u<n>pcu<n>: Switch off	系統偵測到 PCU 的電源已關閉。	按下電源開關以開啓裝置電源。
W: Syntax error in /etc/bat.conf. The value for "DAY" is not valid.	在檔案 /etc/bat.conf 中輸入的「DAY」值不在允許範圍內。	輸入正確的「DAY」值。
W: Syntax error in /etc/bat.conf file. The value for "HOUR" is not valid.	在檔案 /etc/bat.conf 中輸入的「HOUR」值不在允許範圍內。	輸入正確的「HOUR」值。
W: Syntax error in /etc/bat.conf. The value for "MINUTE" is not valid.	在檔案 /etc/bat.conf 中輸入的「MINUTE」值不在允許範圍內。	輸入正確的「MINUTE」值。

表 A-4 警告訊息 (續)

警告訊息	說明	解決方案
W: While parsing the /etc/bat.conf file. An unknown key was detected.	系統為按鍵 (DAY、HOUR、MINUTE) 分析 /etc/bat.conf 檔案，並偵測到無效按鍵。	檢查 /etc/bat.conf 檔案，並確定按鍵正確。
W: There was an error parsing the /etc/bat.conf file. The default scheduled will be used instead.	系統為按鍵 (DAY、HOUR、MINUTE) 分析 /etc/bat.conf 檔案，並偵測到無效按鍵。	無。天、小時及分鐘將設定預設值。
W: Unable to determine manufacture date for u<n>b<m>	系統檢查新安裝電池的保固期，但無法確定此電池的製造日期。電池的製造日期不正確。	更換電池。
W: u<n>pcu<m> is margined high	PCU 邊界太高。如果互連卡、PCU 或中央板發生故障，可能會出現此問題。	確定發生故障的硬體，並更換適當的硬體。
W: u<n>pcu<m> is margined low	PCU 邊界太低。如果互連卡、PCU 或中央板發生故障，可能會出現此問題。	確定發生故障的硬體，並更換適當的硬體。
W: u<n>pcu<m> sensor s<l> :Warning temperature threshold exceeded	已超過 PCU 警告溫度門檻值。	檢查室內溫度與可能的通風障礙。如果問題仍然存在，請更換 PCU。
W: u<n>pcu<m> sensor <l> :Shutdown temperature threshold exceeded	已超過 PCU 關閉溫度門檻值。如果仍保持或高於關閉溫度門檻值，PCU 將關閉。	檢查室內溫度與可能的通風障礙。如果問題仍然存在，請更換 PCU。
W: Battery test (recharge) did not start for u<n>b<m>. Stopping further tests for enclosure <l>	電池狀態檢查的充電檢查部分沒有啟動。沒有進一步執行電池狀態檢查。	通知 Sun 授權的服務供應商。
W: Skipping battery health checks on enclosure <n> due to high PCU temperature.	電池溫度已超過最高電池狀態檢查溫度。將略過電池狀態檢查。	檢查室內溫度與可能的通風障礙。如果問題仍然存在，請更換 PCU。

指令行錯誤訊息

陣列會向指令行發出各種錯誤訊息，表示輸入不正確的指令或執行無效的操作。在輸入指令本身，或語法錯誤 (例如，遺失引數或使用錯誤的格式)，陣列會顯示指令摘要。否則，陣列會顯示一則錯誤訊息，由大寫字母名稱、十六進位制的數字代碼及文字訊息組成。

下表將列出陣列顯示的錯誤。表 A-5 列出錯誤類型與相互關聯的數字範圍。

表 A-5 CLI 錯誤訊息類型

錯誤類型	數字範圍	說明
邏輯磁碟區管理員 (LVM) 驅動程式錯誤代碼	0x10001–0x1000A	磁碟機相關錯誤
虛擬節點 (「VN」) 錯誤代碼	0x200000–0x200025	與 vol 及其他指令行操作相關的錯誤
連接埠錯誤代碼	0x300000–0x300006	與 port 指令相關的錯誤
Sys 錯誤代碼	0x400000	僅一個錯誤，表示不正確的值
FRU 錯誤代碼	0x500001–0x500076	與可現地置換元件 (FRU) 相關的錯誤
pSOS 作業系統錯誤	00000001–C000FFFF	pSOS 錯誤 (內嵌式作業系統)

RAID 錯誤與其他常見錯誤

與磁碟區相關的錯誤 (VN_ERROR) 是最常見的顯示錯誤訊息。表 A-6 列出這些錯誤的名稱與值。

表 A-6 與磁碟區相關 (VN) 的錯誤

錯誤名稱	數值	訊息
VN_BADUNIT	0x200000	Bad unit number
VN_BADDRIVE	0x200001	Bad drive number
VN_BADPART	0x200002	Bad partition ID
VN_VOLEXISTS	0x200003	Volume already in use
VN_VOLNOTFOUND	0x200004	Volume name not found

表 A-6 與磁碟區相關 (VN) 的錯誤 (續)

錯誤名稱	數值	訊息
VN_PARTHASFS	0x200005	Partition already has file system
VN_FACLOCKED	0x200006	Facility locked by other command
VN_BADATTR	0x200007	Unable to read attributes
VN_MOUNTED	0x200008	Volume already mounted
VN_UNMOUNTED	0x200009	Volume not mounted
VN_MNTINUSE	0x20000A	Mount point in use
VN_NOMEMORY	0x20000B	Could not allocate memory for operation
VN_ALREADYDSBL	0x20000C	Is already a disabled drive
VN_NODSBL	0x20000D	No drives are disabled
VN_ABORTED	0x20000E	Operation aborted
VN_NOTSUP	0x20000F	Operation not supported
VN_UNKVOL	0x200010	Unknown volume
VN_RAIDERR	0x200015	RAID error
VN_NOPART	0x200016	Partition has size 0
VN_PARTSMALL	0x200017	Partition too small
VN_UNKVIF	0x200019	Unknown interface
VN_UNKVIFTYP	0x20001A	Unknown interface type
VN_BADVOLNAME	0x20001B	Bad volume name
VN_BADVOLNAMELEN	0x20001C	Bad volume name too long
VN_CFGNOTSUPPORTED	0x20001D	Unsupported volume configuration
VN_BADSTANDBYUNIT	0x20001E	Standby unit number is wrong
VN_DEVINVALID	0x20001F	Invalid drive specified
VN_LOCVOLBAD	0x200020	Local volume bad
VN_PORTMAPRPM	0x200021	Volume still mapped to a port
VN_UNINITIALIZED	0x200022	Volume is uninitialized
VN_PENDING	0x200023	Operation is pending

表 A-6 與磁碟區相關 (VN) 的錯誤 (續)

錯誤名稱	數值	訊息
VN_BADMODE	0x200024	Cache mode must be set to auto for mirroring
VN_MIRRORON	0x200025	Cannot change cache mode when mirroring is on
VN_CANTMOUNT	0x200026	Cannot mount volume because multiple disabled drives
VN_STARTPARAM	0x200027	Slice start parameter invalid or in use
VN_VSLBADNAME	0x200028	Bad slice name
VN_MAXSLICEERR	0x200029	No more slices can be created
VN_VSLNOTFOUND	0x20002A	Slice not found
VN_SIZEPARAM	0x20002B	Incorrect slice size parameter encountered
VN_VSLBADNAMELEN	0x20002C	Slice name exceeded 12 characters allowed
VN_VSLEXISTS	0x20002D	Slice name already exists
VN_NOSLICEINVOL	0x20002E	Volume does not have slice(s) to be removed
VN_VSLRAIDERR	0x20002F	RAID error in volume slicing

某些錯誤較其他錯誤更經常出現，如：VN_MOUNTED、VN_UNMOUNTED、VN_MNTINUSE、VN_CFGNOTSUPPORTED、VN_DEVINVALID、VN_LOCVOLBAD、VN_UNINITIALIZED、VN_BADMODE 及 VN_MIRRORON。具體而言，VN_RAIDERR、代碼 0x200015 可能由各種實例引起，這樣可以保證引起注意。陣列使用特定的通訊協定以執行指令，且此通訊協定會將 RAID 錯誤視為一般錯誤訊息傳送給使用者。同樣，RAIDERR 可能會由任何數目的軟體或硬體狀況引起。某些情況會涉及與使用者組態相關的問題，會很容易補救。其他情況會更複雜，且與陣列的內部軟體功能相關。RAID 錯誤的特定例項的詳細資訊可在 `syslog` 中找到；此處提供了實例的概述。

RAID 錯誤的類別

下列是陣列的內嵌式通訊協定用於 RAID 錯誤與每個類別內多種情況的類別清單。每個對參考 `syslog` 有用的類別代碼都將包括在內。雖然並不徹底，但此清單可提供常見 RAID 錯誤產生器的一般細分：

1. 指令不完整 (0x1A)：沒有在內部正確執行指令。軟體回應指令的資訊太多或太少。在某些情況下，指令可能僅被暫停，然後將繼續。

2. 部分 (條件式) 成功 (0x19)：此類別包括下列情況：
 - a. 中止不存在的指令：使用者已發出指令，然後嘗試在執行後中止該指令。
 - b. 重試錯誤：指令重試一次或多次。
 - c. 目標錯誤：磁碟區離線或停用。
3. 無效回應 (上述類別的一部分；0x19)：軟體沒有對使用者指令提供有效回應。這些情況較「指令不完整」類別更特殊。
 - a. 無效的資訊類型 (參數)：軟體回應錯誤的資訊類型。
 - b. 傳回資訊中的錯誤：傳回回應指令的資訊錯誤。此情況表示內嵌式軟體錯誤。
 - c. 功能故障：指令無法擷取適當的資訊。
 - d. 零大小：指令存取的磁碟區大小為零。
4. 指令中止 (0x18)：指令中止，通常因為逾時。系統中的元件凍結或連接故障時，指令會中止。
5. 指令例外 (0x17)：此類別包括指令無法執行的情況。在指定停用、無法使用或者無效磁碟機或磁碟區時會產生此錯誤類形。例如，使用熱備用 (待命) 在磁碟機上重建資料後，您無法再次使用熱備用。
 - a. 無效名稱/位址：使用者或內部軟體使用了無效或與目前組態不相符的磁碟區或磁碟機名稱。
 - b. 無效的指令欄位：不再支援指令，或內部軟體使用了不受支援的指令操作碼。
 - c. 遺失欄位：使用者或內部軟體發出包含遺失資訊的指令。
 - d. 磁碟機 (模組) 錯誤：參考的磁碟機可能沒有連接、已停用、已代替或正在進行重建。
6. 機器例外 (0x16)：此類別包括存在硬體錯誤的情況，或因為正在執行其他指令而發出忙碌回應的情況。
 - a. 磁碟機嚴重錯誤：參考的磁碟機內部有錯誤。
 - b. 自動重建或停用嘗試：指定正在重建或停用的磁碟機。
 - c. 佇列全部或忙碌回應：無法執行指令，因為系統正忙於處理其他指令。
 - d. 未知主機：指定的主機位址無效或無法到達。
 - e. 單個磁碟機錯誤：沒有偵測到指令參考的磁碟機，無法開啓連接，或無法在磁碟機上建立系統區域。此情況表示磁碟機或磁碟機連接故障。另外，可能無法重新執行存取磁碟的指令。
 - f. 多個磁碟故障：涉及多個磁碟機故障。

- g. 正在使用待命：(此錯誤與「指令例外」類別中的錯誤相似)。在此情況下，磁碟機忙於處理之前的指令。在指令完整，且如果磁碟機因此而變更時，此情況適用。
 - h. 磁碟區 (LUN) 錯誤：可能無法存取磁碟區，或其組態可能損毀且表示為無效。
7. 所需的介入 (0x14)：與所期望的相反，掛載或解除掛載時會在此處產生錯誤。另外，實體連接可能會中斷，且應該恢復 (更換適當的 FRU)。

RAID 錯誤可能由無效的指令引數或系統問題引起。錯誤可能是指磁碟區或個別磁碟機組態。例如：在設定具有已新增但沒有掛載的磁碟區之陣列，您會遇到錯誤，或者問題可能與硬體或內嵌式元件有關。

一般來說，可以透過檢查陣列中掛載的磁碟區狀態來診斷 RAID 錯誤。現有但解除掛載的磁碟區通常會引發錯誤。其他情況下，如果仍在使用之前的磁碟區時下載新版本的二進位程式會發生衝突。

調查 RAID 錯誤

調查 RAID 錯誤的一些準則包括：

1. 使用 `vol stat` 指令檢查目前磁碟區的狀態。

- 如果磁碟區已解除掛載，請嘗試重新掛載，然後使用 `reset` 指令重設系統。
- 如果您無法重新掛載磁碟區，請嘗試移除所有磁碟區、重設系統，然後在重新掛載之前新增它們。

2. 檢查主機與陣列的连接。

在執行 Solaris OS 的主機上，`format` 指令應該與陣列上存在的磁碟區數目相符。如果列出的磁碟區數目不相符，請參閱疑難排解說明。特別應該識別與標記 `format` 指令列出的 T400 記錄，且這些記錄的數目應該與陣列上掛載的磁碟區數目相等。

3. 如果您懷疑硬體問題導致 RAID 錯誤，請使用 `fru list` 與 `fru stat` 指令以檢查元件的狀態。

也可能值得檢查夥伴群組裝置之間的纜線與連接及主機與陣列裝置之間的連接。

更多有關錯誤的詳細資料可能會在 `syslog` 中找到，`syslog` 會記錄錯誤的日期與時間以進行備份。但是，大多數常見情況都可以按上述方法處理。

連接埠錯誤

表 A-7 列出可以顯示的連接埠錯誤訊息。

表 A-7 連接埠錯誤

錯誤名稱	數值	訊息
PRT_UNKNOWNPORT	0x300000	bad port number
PRT_ALREADYMAPPED	0x300001	port is already mapped unmap first
PRT_INVALIDNAME	0x300002	volume name is not correct
PRT_VOLNOTFOUND	0x300003	volume name not found
PRT_INVALID	0x300004	port number is incorrect
PRT_LUNNOTMAPPED	0x300005	this lun is not mapped
PRT_ACCESSINVALID	0x300006	need to specify the access mode

互連卡與其他 FRU 錯誤

表 A-8 列出您會遇到的各種與 FRU 相關的錯誤，它們包括各種電源與冷卻裝置故障狀況、遺失磁碟及互連卡錯誤。

表 A-8 與裝置相關的錯誤 (互連卡與其他 FRU)

錯誤名稱	數值	訊息
PS1_NOTEXIST	0x500001	Power Supply 1 Not Present
PS2_NOTEXIST	0x500002	Power Supply 2 Not Present
PS1_NOBATT	0x500003	Power Supply 1 Battery Not Present
PS2_NOBATT	0x500004	Power Supply 2 Battery Not Present
PS1_DISABLED	0x500005	Power Supply 1 Disabled
PS2_DISABLED	0x500006	Power Supply 2 Disabled
PS1_DISABLE	0x500007	Power Supply 1 Shutting off...
PS2_DISABLE	0x500008	Power Supply 2 Shutting off...
PS1_FAN1FAIL	0x500011	Power Supply 1 Fan 1 Failed
PS2_FAN1FAIL	0x500012	Power Supply 2 Fan 1 Failed

表 A-8 與裝置相關的錯誤 (互連卡與其他 FRU) (續)

錯誤名稱	數值	訊息
PS1_FAN2FAIL	0x500013	Power Supply 1 Fan 2 Failed
PS2_FAN2FAIL	0x500014	Power Supply 2 Fan 2 Failed
PS1_OVERTEMP	0x500015	Power Supply 1 Over Temperature
PS2_OVERTEMP	0x500016	Power Supply 2 Over Temperature
PS1_SWOFF	0x500017	Power Supply 1 Switch Off
PS2_SWOFF	0x500018	Power Supply 2 Switch Off
PS1_DCNOK	0x500019	Power Supply 1 DC Not OK
PS2_DCNOK	0x50001A	Power Supply 2 DC Not OK
PS1_ONBATT	0x500021	Power Supply 1 On Battery
PS2_ONBATT	0x500022	Power Supply 2 On Battery
PS1_FANHIGH	0x500023	Power Supply 1 Fan High
PS2_FANHIGH	0x500024	Power Supply 2 Fan High
PS1_REFBATT	0x500025	Power Supply 1 Refresh Battery
PS2_REFBATT	0x500026	Power Supply 2 Refresh Battery
DK1_NOTEXIST	0x500031	Disk 1 Not Present
DK2_NOTEXIST	0x500032	Disk 2 Not Present
DK3_NOTEXIST	0x500033	Disk 3 Not Present
DK4_NOTEXIST	0x500034	Disk 4 Not Present
DK5_NOTEXIST	0x500035	Disk 5 Not Present
DK6_NOTEXIST	0x500036	Disk 6 Not Present
DK7_NOTEXIST	0x500037	Disk 7 Not Present
DK8_NOTEXIST	0x500038	Disk 8 Not Present
DK9_NOTEXIST	0x500039	Disk 9 Not Present
DK10_NOTEXIST	0x50003a	Disk 10 Not Present
DK11_NOTEXIST	0x50003b	Disk 11 Not Present
DK12_NOTEXIST	0x50003c	Disk 12 Not Present
DK13_NOTEXIST	0x50003d	Disk 13 Not Present
DK14_NOTEXIST	0x50003e	Disk 14 Not Present
DK_NONE	0x50003f	No Disk Present

表 A-8 與裝置相關的錯誤 (互連卡與其他 FRU) (續)

錯誤名稱	數值	訊息
DK1_BYPASSED	0x500041	Disk 1 Bypassed
DK2_BYPASSED	0x500042	Disk 2 Bypassed
DK3_BYPASSED	0x500043	Disk 3 Bypassed
DK4_BYPASSED	0x500044	Disk 4 Bypassed
DK5_BYPASSED	0x500045	Disk 5 Bypassed
DK6_BYPASSED	0x500046	Disk 6 Bypassed
DK7_BYPASSED	0x500047	Disk 7 Bypassed
DK8_BYPASSED	0x500048	Disk 8 Bypassed
DK9_BYPASSED	0x500049	Disk 9 Bypassed
DK10_BYPASSED	0x50004a	Disk 10 Bypassed
DK11_BYPASSED	0x50004b	Disk 11 Bypassed
DK12_BYPASSED	0x50004c	Disk 12 Bypassed
DK13_BYPASSED	0x50004d	Disk 13 Bypassed
DK14_BYPASSED	0x50004e	Disk 14 Bypassed
DK1_NOTREADY	0x500051	Disk 1 Not Ready
DK2_NOTREADY	0x500052	Disk 2 Not Ready
DK3_NOTREADY	0x500053	Disk 3 Not Ready
DK4_NOTREADY	0x500054	Disk 4 Not Ready
DK5_NOTREADY	0x500055	Disk 5 Not Ready
DK6_NOTREADY	0x500056	Disk 6 Not Ready
DK7_NOTREADY	0x500057	Disk 7 Not Ready
DK8_NOTREADY	0x500058	Disk 8 Not Ready
DK9_NOTREADY	0x500059	Disk 9 Not Ready
DK10_NOTREADY	0x50005a	Disk 10 Not Ready
DK11_NOTREADY	0x50005b	Disk 11 Not Ready
DK12_NOTREADY	0x50005c	Disk 12 Not Ready
DK13_NOTREADY	0x50005d	Disk 13 Not Ready
DK14_NOTREADY	0x50005e	Disk 14 Not Ready
CT_NOTEXIST	0x500061	Controller Not Present

表 A-8 與裝置相關的錯誤 (互連卡與其他 FRU) (續)

錯誤名稱	數值	訊息
CT_QLOGNRDY	0x500062	Qlogic Chip Not Ready
CT_SEL_ID	0x500063	Select ID Changed
LP_VSC_ERR	0x500064	VSC7120 Loop Failed
LC1_OFFLINE	0x500065	Interconnect card 1 Offline
LC2_OFFLINE	0x500066	Interconnect card 2 Offline
LP_CABLE1	0x500067	Cable 1 Not Present
LP_CABLE2	0x500068	Cable 2 Not Present
LC1_NSTART	0x500069	Interconnect card 1 Failed to Start
LC2_NSTART	0x50006A	Interconnect card 2 Failed to Start
CT_NOALTLP	0x50006B	No Alternate Loop
LP_SWITCH1	0x500071	Switch to Loop 1
LP_SWITCH2	0x500072	Switch to Loop 2
LP_MUX_ISO	0x500073	Loop Mux Changed to Isolated
LP_MUX_TOP	0x500074	Loop Mux Changed to Top
LP_MUX_MID	0x500075	Loop Mux Changed to Middle
LP_MUX_BOT	0x500076	Loop Mux Changed to Bottom

其他錯誤

您將僅看到其他類型的錯誤，如：邏輯磁碟區管理員 (LVM) 錯誤 (範圍 0x10001-0x1000A) 與作業系統錯誤 (範圍 00000001-C000FFFF)。tftp error (數值 10060001-10060005)例外，您在嘗試下載新二進位程式時會看到此錯誤。tftp errors 通常是由下列原因之一引起的：

- 下載檔案的限制性太大。一般來說，二進位程式應該是全球可讀取與可執行。
- 下載二進位程式檔案的總和檢查錯誤。
- 網路尚未識別陣列裝置。在此情況下，系統管理員應該確定將陣列的 IP 位址輸入網路資料庫。

表 A-9 列出 pSOS 錯誤。

表 A-9 內嵌式作業系統與驅動程式錯誤

錯誤類型	數值
pSOS+	0000'0001 0000'0FFF
(保留)	0000'1000 0000'1FFF
內嵌式檔案系統	0000'2000 0000'2FFF
pREPC+	0000'3000 0000'3FFF
(保留)	0000'4000 0000'4FFF
pNA+、pRPC+、 pX11+	0000'5000 0000'5FFF
(保留)	0000'6000 0000'FFFF
網路磁帶庫	0110'0000 01FF'FFFF
MMUlib	0120'0000 0120'00FF
(保留)	0120'0100 1000'FFFF
序列驅動程式	1001'0000 1001'FFFF
tick 計時器驅動程式	1002'0000 1002'FFFF
(保留)	1003'0000 1003'FFFF
RAM 磁碟機	1004'0000 1004'FFFF
(保留)	1005'0000 1005'FFFF
TFTP 驅動程式	1006'0000 1006'FFFF
SLIP 驅動程式	1007'0000 1007'FFFF
(保留)	1008'0000 1004'FFFF
SCSI 驅動程式	1050'0000 105F'FFFF
(保留)	1060'0000 FFFF'FFFF

範例

本章節包含不同類型訊息的範例。

- 「錯誤訊息」
- 「警告訊息」
- 「注意」

錯誤訊息

本章節提供可能遇到的錯誤類型範例與相應的錯誤訊息。

FRU 層次錯誤

■ 範例 1

電源與冷卻裝置 (PCU) 溫度過高。

```
E: u<n>pcu<n>: Over temperature
```

■ 範例 2

電源與冷卻裝置 (PCU) 標記為不存在。

```
E: u<n>pcu<n>: Not present
```

警告訊息

本章節提供可能會發生的錯誤類型範例與相應的警告訊息。

不可復原的磁碟機錯誤

使用互連路徑 0 時發生資料磁碟機 u1d4 錯誤。

```
Jan 25 00:09:20 ISR1[1]: W: u1d4 SCSI Disk Error Occurred (path = 0x0)
Jan 25 00:09:20 ISR1[1]: W: Sense Key = 0x4, Asc = 0x15, Ascq = 0x1
Jan 25 00:09:20 ISR1[1]: W: Sense Data Description = Mechanical Positioning Error
```

本範例顯示有關磁碟機錯誤的之前 SCSI 偵測碼資訊 (來自資料磁碟機) 解碼。在此情況下，磁碟機錯誤為「機械位置錯誤」。

```
Jan 25 00:09:21 WXFT[1]: W: u1d4 hard err in vol (n1) starting auto disable
```

此訊息表示磁碟機 u1d4 由於之前的錯誤而停用。裝置將繼續使用停用的磁碟機進行操作，但效能可能會降低。必須規劃修復動作。但是，由於磁碟機自動停用，修復會延遲。

可復原的磁碟機錯誤

```
Feb 04 22:39:11 ISR1[1] : W: u1d1 SCSI Disk Error Occurred (path = 0x1)
```

- W: u1d1 表示故障磁碟機。
- path = 0x1 表示在使用互連卡 2 進行互連時偵測到錯誤 (path 0x0 由互連卡 1 進行互連)。

```
Feb 04 22:39:11 ISR1[1] : W: Sense key = 0x1, Asc 0x47, Ascq = 0x1
Feb 04 22:39:11 ISR1[1] : W: Sense Data Description = Recovered Data With Retries
```

- Sense key (N (hex)) = 復原的錯誤。表示在執行某些恢復動作後最後的指令成功完成。
- Asc 與 Ascq 的含義在第二行中有解碼。
- Recovered Data With Retries 是之前行的 Sense key 訊息中包含的最重要資訊之解碼。

注意

```
Feb 25 21:47:03 LPCT[1]: N: ulpcu2: Refreshing battery
```

- N: 為注意層級訊息。
- ulpcu2 為裝置 1、電源與冷卻裝置 2。
- 電池 充電表示電池正在充電。

CLI 指令

本章包含陣列所支援指令的說明。

本章包括下列主題：

- 第 167 頁 「顯示指令」
- 第 168 頁 「FRU 識別碼」
- 第 169 頁 「CLI 指令的完整清單」
- 第 172 頁 「CLI 指令」

顯示指令

依照這些說明以顯示指令與其語法。

▼ 顯示指令

- 要檢視陣列中可用的指令，請在提示下鍵入 `help`。

```
6120:/:<#> help
arp      cat      cd        cmp       cp        date      du        echo
head     help     ls        mkdir     mv        netstat   ping     pwd
rm       rmdir    tail      touch
abort    boot     df        disable   disk     enable    fru      id
led      linkstat  logger   lpc       more     ntp       shutdown passwd
port     proc     reset    savecore  set      shutdown
sim_diag sun      sync     sys       tzset    ver       vol
volslice ep       refresh  route    ofdg     lun       hwwn
```

▼ 顯示指令語法

- 在陣列中鍵入 `command-name help`，以顯示指令語法。

```
6120:/:<#> id help
usage:  id read u<encid>
        id read u<encid>c1
        id read u<encid>l<1|2>
        id read u<encid>pcu<1|2>
        id read u<encid>b<1|2>
```

▼ 顯示指令摘要

- 在陣列中鍵入 `help command-name`，以顯示指令摘要。

```
6120:/:<#> help id
id  - read fru id (not reentrant, not locked)
```

FRU 識別碼

許多指令使用 FRU 識別碼以參照陣列中的特定 FRU。此識別碼包含裝置常數 (u)、裝置號碼 (*encid*)、FRU 常數 (*ctr* 用於控制器卡、*pcu* 用於電源與冷卻裝置、*bat* 用於電池、*l* 用於互連卡及 *d* 用於硬碟機) 及 FRU 號碼 (*n*)。

表 B-1 FRU 識別碼

FRU	識別碼	裝置號碼
控制器卡	<i>uencidc</i>	<i>encid</i> = 裝置號碼 (1-8)
電源與冷卻裝置	<i>uencidpcu</i> [1 2]	<i>encid</i> = 裝置號碼 (1-8) <i>n</i> = <i>pcu</i> 號碼 (1、2)

表 B-1 FRU 識別碼 (續)

FRU	識別碼	裝置號碼
電池	<code>uencidbat [1 2]</code>	<i>encid</i> = 裝置號碼 (1-8) <i>n</i> = 電池號碼 (1、2)
互連卡	<code>uencid1 [1 2]</code>	<i>encid</i> = 裝置號碼 (1-8) <i>n</i> = 互連卡號碼 (1、2)
磁碟機	<code>uencidn</code>	<i>encid</i> = 裝置號碼 (1-8) <i>n</i> = 磁碟機號碼 (1 至 14)

注意 – 指令支援 8 個裝置，而目前提供 6 個裝置。

CLI 指令的完整清單

表 B-2 列出在本章中說明的所有指令。請注意，並非所有的指令選項都在此表中單獨列出。

表 B-2 按字母順序列出的此陣列中的 CLI 指令

指令	指令選項	頁碼
<code>abort</code>		第 173 頁, 「abort」
<code>arp</code>		第 234 頁, 「arp」
<code>boot</code>		第 173 頁, 「boot」
<code>cat</code>		第 235 頁, 「cat」
<code>cd</code>		第 235 頁, 「cd」
<code>cmp</code>		第 235 頁, 「cmp」
<code>cp</code>		第 236 頁, 「cp」
<code>date</code>		第 236 頁, 「date」
<code>disable</code>		第 174 頁, 「disable」
<code>disk</code>		第 175 頁, 「disk」
<code>du</code>		第 236 頁, 「du」
<code>df</code>		第 236 頁, 「df」

表 B-2 按字母順序列出的此陣列中的 CLI 指令 (續)

指令	指令選項	頁碼
echo		第 237 頁, 「echo」
enable		第 176 頁, 「enable」
ep		第 176 頁, 「ep」
fru		第 177 頁, 「fru」
head		第 237 頁, 「head」
help		第 183 頁, 「help」
hwwn		第 183 頁, 「hwwn」
	hwwn list	第 184 頁, 「hwwn list」
	hwwn listgrp	第 184 頁, 「hwwn listgrp」
	hwwn add	第 185 頁, 「hwwn add」
	hwwn rm	第 186 頁, 「hwwn rm」
	hwwn rmgrp	第 187 頁, 「hwwn rmgrp」
id		第 188 頁, 「id」
led		第 189 頁, 「led」
linkstat		第 190 頁, 「linkstat」
logger		第 190 頁, 「logger」
lpc		第 191 頁, 「lpc」
ls		第 237 頁, 「ls」
lun		第 192 頁, 「lun」
	lun map list	第 193 頁, 「lun map list」
	lun map add	第 195 頁, 「lun map add」
	lun map rm	第 195 頁, 「lun map rm」
	lun map rm all	第 196 頁, 「lun map rm all」
	lun perm list	第 197 頁, 「lun perm list」
	lun perm	第 198 頁, 「lun perm」
	lun default	第 200 頁, 「lun default」
	lun wwn list	第 201 頁, 「lun wwn list」
	lun wwn rm	第 201 頁, 「lun wwn rm」
	lun wwn rm all	第 202 頁, 「lun wwn rm all」

表 B-2 按字母順序列出的此陣列中的 CLI 指令 (續)

指令	指令選項	頁碼
mkdir		第 238 頁, 「mkdir」
more		第 238 頁, 「more」
mv		第 238 頁, 「mv」
ofdg		第 206 頁, 「ofdg」
netstat		第 238 頁, 「netstat」
ntp		第 203 頁, 「ntp」
	ntp stats	第 204 頁, 「ntp stats」
	ntp poll	第 205 頁, 「ntp poll」
	ntp interval	第 205 頁, 「ntp interval」
	ntp server	第 206 頁, 「ntp server」
passwd		第 239 頁, 「passwd」
ping		第 239 頁, 「ping」
port		第 207 頁, 「port」
proc		第 209 頁, 「proc」
pwd		第 239 頁, 「pwd」
refresh		第 209 頁, 「refresh」
reset		第 211 頁, 「reset」
rm		第 239 頁, 「rm」
rmdir		第 240 頁, 「rmdir」
route		第 240 頁, 「route」
savecore		第 211 頁, 「savecore」
set		第 212 頁, 「set」
	set timezone	第 214 頁, 「set timezone」
shutdown		第 220 頁, 「shutdown」
sim_diag		第 221 頁, 「sim_diag」
sun		第 221 頁, 「sun」
sync		第 241 頁, 「sync」
sys		第 221 頁, 「sys」
	sys fc_topology	第 224 頁, 「sys fc_topology」

表 B-2 按字母順序列出的此陣列中的 CLI 指令 (續)

指令	指令選項	頁碼
tail		第 241 頁, 「tail」
tzset		第 225 頁, 「tzset」
touch		第 241 頁, 「touch」
ver		第 225 頁, 「ver」
vol		第 225 頁, 「vol」
volslice		第 230 頁, 「volslice」
	volslice create	第 230 頁, 「volslice create」
	volslice list	第 232 頁, 「volslice list」
	volslice remove	第 233 頁, 「volslice remove」

CLI 指令

本章說明 Sun StorEdge 6020 與 6120 陣列所支援的指令。更多指令資訊，請參閱第 167 頁「顯示指令」。

只要可能，僅需輸入下列指令，即可看到其摘要說明：

```
6120:/: help command-name
```

其用法為陣列所共用的指令，如 Solaris OS 或 UNIX 指令，在第 234 頁「其他指令」中有說明。

特定的陣列指令會附有更詳細的使用說明。

注意 – 指令會以 **reentrant** 指令或非 **reentrant** 指令列出。**reentrant** 指令是可以在指定給相同陣列的多個 **telnet** 工作階段或 CLI 視窗中執行的指令。

abort

說明

摘要：中止磁碟盤 (非重入、非鎖定)。

`abort` 指令允許操作者對目前的控制器或按裝置號碼給定的控制器強制進行當機。當機後，控制器會立即重設。

注意 – 限授權的維修人員使用此指令！

用法

```
abort [-y] [u<1-8>]
```

參數

表 B-3 abort 指令選項與參數

參數	功能
-y	-y 選項用於限制 <code>abort</code> 確認提示。

此指令可以從任何一個高可用性 (HA) 組態的控制器發出。

boot

說明

摘要：啟動系統 (非重入、非鎖定)。

根據在 `set` 指令中設定的啟動模式以啟動 RAID 軟體。

用法

```
boot -f disk-no.
```

```
boot -i filename.bin
```

```
boot -s
```

```
boot -w
```

參數

表 B-4 boot 指令選項與參數

參數	功能
-f <i>disk-no.</i>	檢查指定磁碟中的開機磁碟映像；如果開機分割區沒有問題，使用目前的磁碟分割區更新該磁碟；如果開機分割區有問題，指令將結束，並在主控台中顯示 Failed to set new boot disk position。
-i <i>filename.bin</i>	將等級 3 控制器韌體映像複製到磁碟上的保留區域，在重新啓動時將會載入快閃。 <i>filename</i> 字串最長 11 個字元。 請注意，使用 <code>ep_download</code> 指令是更新控制器 FLASH 的首選程序。請參閱第 176 頁「ep」。
-s	在偵測到陣列中的磁碟處於錯誤的磁碟位置時使用。如果出現此問題，將顯示特殊的提示 ADMIN>。此時，使用 <code>boot -s</code> 指令可修正此狀態，然後重新啓動陣列。
-w	將系統區域與組態設定設定為一組未指明的值。將保留啓動映像與本地檔案系統。使用它以快速清除系統與組態設定。將磁碟盤新增至陣列以清除所有設定時，您可以執行此指令。您必須在執行此指令後重新設定陣列。 警告：請注意 LUN 與磁碟區資訊也將遺失。 請參閱第 176 頁「ep」中的 <code>ep_download</code> 。

disable

說明

摘要：停用某些 FRU (非重入、非鎖定)。

使指定的 FRU 離線。如果您停用具有設定給它的熱備用之磁碟機，熱備用將取代停用的磁碟機，直至您更換停用的磁碟機。停用的 FRU 僅回應 `enable` 指令。

用法

```
disable uencid
```

```
disable uencid1 [1|2]
```

```
disable uencid [1-14]
```

參數

表 B-5 `disable` 指令選項與參數

參數	功能
<code>uencid</code>	磁碟盤。請參閱第 168 頁「FRU 識別碼」。
<code>l</code>	互連卡。請參閱第 168 頁「FRU 識別碼」。
<code>d</code>	磁碟機。請參閱第 168 頁「FRU 識別碼」。

disk

說明

摘要：磁碟管理 (非重入、非鎖定)。

控制、顯示及設定磁碟。

用法

```
disk version drives [1-14]
```

```
disk download drives filename
```

參數

表 B-6 `disk` 指令選項與參數

參數	功能
<code>version</code>	顯示選定磁碟機的韌體版本。
<code>download</code>	更新具有 <code>filename</code> 指定的新韌體之選定磁碟機。
<code>drives</code>	指定磁碟機號碼。
<code>filename</code>	指定用於磁碟機韌體更新的檔案。

範例

```
6120:/:<#> disk version uld3
```

```
DISK    VENDOR  PRODUCT                REVISION  SERIAL_NO  FW_REV    ROM_REV
-----
uld03   SEAGATE  ST373307FSUN72G A207      3HZ0AMYN  073004A2  00000000
pass
```

enable

說明

摘要：啓用某些 FRU (非重入、非鎖定)。

啓用特定的 FRU。請參閱第 174 頁「disable」。

用法

```
enable uencid
```

```
enable uencid1 [1|2]
```

```
enable uencidd [1-14]
```

參數

表 B-7 enable 指令選項與參數

參數	功能
<i>uencid</i>	磁碟盤。請參閱第 168 頁「FRU 識別碼」。
1	互連卡。請參閱第 168 頁「FRU 識別碼」。
d	磁碟機。請參閱第 168 頁「FRU 識別碼」。

ep

說明

摘要：安排快閃 eeprom (非重入、非鎖定)。

更新具有 *filename* 指定的新韌體之控制器 FLASH。使用此指令是更新控制器 FLASH 的首選方法。

用法

ep download *filename*

參數

表 B-8 ep 指令選項與參數

參數	功能
<i>filename</i>	指定載入控制器 EPROM 的新韌體。檔案必須在本地檔案系統中。

範例

```
6120/ :<#> ep download t413_303.bin

Erasing Flash...done
Programming Flash.....done
Done with writing EPROM code of controller 1
Start writing EPROM code of controller 2
Done with writing EPROM code of controller 2
6120/ :<5>
```

fru

說明

摘要：顯示可現地置換元件 (FRU) 資訊 (非重入、非鎖定)。

用法

```
fru l[ist]
fru list sys
fru list [u<1-8>]
fru list [u<1-8>]c[1]
fru list [u<1-8>]d[<1-14>]
fru list [u<1-8>]l[<1-2>]
fru list [u<1-8>]pcu[<1-2>]
fru list [u<1-8>]bat[<1-2>]
fru list [u<1-8>]mpn[1]
```

```

fru s[tat]
fru stat sys
fru stat [u<1-8>]
fru stat [u<1-8>]c[1]
fru stat [u<1-8>]d[<1-14>]
fru stat [u<1-8>]l[<1-2>]
fru stat [u<1-8>]pcu[<1-2>]
fru st[atistic]
fru statistic sys
fru statistic [u<1-8>]
fru statistic [u<1-8>]d[<1-14>]
fru statistic [u<1-8>]p[1] [clear]
fru statistic [u<1-8>]v[<1-2>] [clear]
fru myuid

```

參數

表 B-9 fru 指令選項與參數

參數	功能
fru list fru list <i>fruid</i>	顯示 <i>fruid</i> 類型、廠商、型號、版本及用於所有 FRU 或特定 <i>fruid</i> 的序號。
fru stat fru stat <i>fruid</i>	顯示所有 FRU 或特定 <i>fruid</i> 的硬體狀態。
fru [stat list] sys	顯示每個裝置 (u<1-8>) 的操作狀態。
fru statistic fru statistic <i>fruid</i>	顯示所有 FRU 或特定 <i>fruid</i> 的 I/O 統計。
fru statistic sys	顯示陣列的完整 I/O 統計。
fru myuid	顯示目前的控制器。
u<1-8>, d, l, pcu, bat	請參閱第 168 頁「FRU 識別碼」。
c[1]	控制器卡。
mpn[1]	中央板卡。

表 B-9 fru 指令選項與參數 (續)

參數	功能
p[1]	控制器卡連接埠。
v[<1-2>]	磁碟區。
clear	將計數器重設為重新開始記數統計。

範例

```
6120:/:<#> fru myuid  
u1
```

```
6120:/:<#> fru list
```

ID	TYPE	VENDOR	MODEL	REVISION	SERIAL
u1ctr	controller card	0x301	5405559	01	000192
u3ctr	controller card	0x301	5405559	01	000662
u1d01	disk drive	SEAGATE	ST373307FSUN	A207	3HZ0A9LG
- - - - -	(items omitted in example)				
u1d14	disk drive	SEAGATE	ST373307FSUN	A207	3HZ0AL45
u2d01	disk drive	SEAGATE	ST373405FSUN	A538	3EK1VYNN
- - - - -	(items omitted in example)				
u2d14	disk drive	SEAGATE	ST373405FSUN	A538	3EK1VS59
u3d01	disk drive	SEAGATE	ST373307FSUN	A207	3HZ0AK2V
- - - - -	(items omitted in example)				
u3d14	disk drive	SEAGATE	ST373307FSUN	A207	3HZ0AGX2
u4d01	disk drive	SEAGATE	ST373405FSUN	A538	3EK1VRZE
- - - - -	(items omitted in example)				
u4d14	disk drive	SEAGATE	ST373405FSUN	A538	3EK1VWC7
u1l1	loop card	0x301	5405384	02	000981
- - - - -	(items omitted in example)				
u4l2	loop card	0x301	5405384	02	000708
u1pcu1	power/cooling unit	0x3AD	3001562	16	Q01331
- - - - -	(items omitted in example)				
u4pcu2	power/cooling unit	0x3AD	3001562	16	Q00900
u1bat1	battery	0x076	3704861	01	001194
- - - - -	(items omitted in example)				
u4bat2	battery	0xBEEF	3704861	01	000589
u1mpn	mid plane	0x301	5016338	01	400540
- - - - -	(items omitted in example)				
u4mpn	mid plane	0x301	5016338	01	400480

```
6120:/:<#> fru list ulmpn1
```

ID	TYPE	VENDOR	MODEL	REVISION	SERIAL
u1mpn	mid plane	0x301	5016338	01	400540

```
6120:/:<#> fru list sys
```

UNIT	STATE	ROLE
u1	* ONLINE	master
u2	EXPN UNIT	
u3	ONLINE	alt master
u4	EXPN UNIT	

```
6120:/:<#> fru stat
```

```
CTLR   STATUS   STATE     ROLE      PARTNER   TEMP
-----
u1ctr  ready    enabled   master    u3ctr     28
u2ctr  missing
u3ctr  ready    enabled   alt master u1ctr     28
u4ctr  missing

DISK   STATUS   STATE     ROLE      PORT1     PORT2     TEMP  VOLUME
-----
u1d01  ready    enabled   data disk ready     ready     25    v0
- - - - (items omitted in example)
u1d14  ready    enabled   standby   ready     ready     24    v0
u2d01  ready    enabled   data disk ready     ready     30    v1
- - - - (items omitted in example)
u3d14  ready    enabled   standby   ready     ready     24    v2
u4d01  ready    enabled   data disk ready     ready     29    v3
- - - - (items omitted in example)
u4d14  ready    enabled   standby   ready     ready     30    v3

LOOP   STATUS   STATE     MODE      CABLE1    CABLE2    TEMP
-----
u1l1   ready    enabled   master    -          installed  31
- - - - (items omitted in example)
u4l2   ready    enabled   slave     installed  -          33

POWER  STATUS   STATE     SOURCE    OUTPUT    BATTERY    TEMP  FAN1  FAN2
-----
u1pcu1 ready    enabled   line     normal    normal     normal     normal normal
- - - - (items omitted in example)
u4pcu2 ready    enabled   line     normal    normal     normal     normal normal
```

```
6120:/:<#> fru stat u1l1
```

```
LOOP   STATUS   STATE     MODE      CABLE1    CABLE2    TEMP
-----
u1l1   ready    enabled   master    -          installed  31
```

```
6120:/:<#> fru stat sys
```

```
UNIT   STATE   ROLE
-----
u1     *  ONLINE master
u2     EXPN UNIT
u3     ONLINE alt master
u4     EXPN UNIT
```

```
6120:/:<#> fru statistic
```

```
SYSTEM CMD RCVD CMD COMP WR REQ RD REQ WR BLKS RD BLKS
```

```
-----  
t400 11a70389 230523e9 0a018bb4 07801b10 9631a1f8 59aac592
```

```
PORT CMD RCVD CMD COMP WR REQ RD REQ WR BLKS RD BLKS
```

```
-----  
ulp1 11838daf 11838daf 0a018bb0 07801b10 962fa1f0 59aac592
```

```
u3p1 0000c2fb 0000c2fb 00000000 00000fdc 00000000 000010b1
```

```
VOLUME WR REQ RD REQ WR BLKS RD BLKS SOFT ERR FIRM ERR HARD ERR NAME
```

```
-----  
ulvol1 03040837 025d3d2c 2c8ca95b 1e0e4a1e 00000000 00000000 00000000 v0
```

```
u2vol1 052bb5d4 03d64c59 41adfa3a 27100d27 00000000 00000000 00000000 v1
```

```
u3vol1 01590c51 0133b65e 15bef312 0fea719d 00000000 00000000 00000000 v2
```

```
u4vol1 0078c158 0018db2d 12380b51 04a1fcb0 00000000 00000000 00000000 v3
```

```
DISK WR REQ RD REQ ERROR RETRY LOOP UP LOOP DN
```

```
-----  
uld01 0098a241 0029174e 00000000 00000001 00000003 00000000
```

```
- - - - - (items omitted in example)
```

```
uld14 0000c7ae 000799ed 00000000 00000003 00000003 00000000
```

```
u2d01 0058135d 007b3fe2 00000000 00000001 00000003 00000000
```

```
- - - - - (items omitted in example)
```

```
u2d14 00000002 0000000e 00000000 00000001 00000003 00000000
```

```
u3d01 004de640 000dffff 00000000 00000003 00000003 00000000
```

```
- - - - - (items omitted in example)
```

```
u3d14 00000002 0000000e 00000000 00000003 00000003 00000000
```

```
u4d01 000cf21e 00067cb0 00000000 00000003 00000003 00000000
```

```
- - - - - (items omitted in example)
```

```
u4d14 00000002 00000008 00000000 00000003 00000003 00000000
```

```
6120:/:<#> fru statistic ulv1
```

```
VOLUME WR REQ RD REQ WR BLKS RD BLKS SOFT ERR FIRM ERR HARD ERR NAME
```

```
-----  
ulvol1 03040837 025d3d2c 2c8ca95b 1e0e4a1e 00000000 00000000 00000000 v0
```

```
6120:/:<#> fru statistic sys
```

```
SYSTEM CMD RCVD CMD COMP WR REQ RD REQ WR BLKS RD BLKS
```

```
-----  
t400 11a7074d 230523e9 0a018bb4 07801b10 9631a1f8 59aac592
```

help

說明

顯示具有說明文字說明的指令。

`help` 指令是 *reentrant* 指令。`reentrant` 指令是一個可在指定給相同陣列的多個 `telnet` 工作階段 (CLI 視窗) 中執行的指令。

用法

command help

參數

表 B-10 help 指令選項與參數

參數	功能
<i>command</i>	任何有效的陣列 CLI 指令。

hwwn

注意 – 本節用法部分中列出的每個指令將在其相應章節中說明。

說明

摘要：新增或移除主機連接埠 WWN (全球名稱) 群組 (非重入、非鎖定)。

用法

`hwwn add grp-name wwn wwn-no.` {將 WWN 新增至名稱爲 *grp-name* 的群組}

`hwwn rm grp-name wwn wwn-no.` {從名稱爲 *grp-name* 的群組移除 WWN}

`hwwn list` {列出所有群組中的所有 WWN}

`hwwn list grp-name` {列出此群組中的所有 WWN}

`hwwn rmgrp grp-name` {移除此群組中的所有 WWN}

`hwwn listgrp` {列出所有已註冊的群組名稱}

hwwn list

說明

列出指定群組中的所有 WWN。

用法

```
hwwn list grp-name
```

參數

表 B-11 hwwn list 指令選項與參數

參數	功能
<i>group-name</i>	指定特定群組名稱，如：node1 或 node2。群組名稱最多有 16 個字母字元，包含 a-z、A-Z、0-9 及 -。

範例

```
6120:/:<#> hwwn list node1
WWN in this group node1
-----
20020678ef345678
20020321ff345678
-----
** Total 2 entries **
```

hwwn listgrp

說明

列出所有已註冊的群組名稱。

用法

```
hwwn listgrp
```

注意 – 如果從群組中移除所有 WWN，此群組將不會顯示在任何 LUN 遮罩指令的執行結果中。空群組始終顯示在 hwwn listgrp 指令的執行結果中。

範例

```
6120:/:<#> hwwn listgrp
Group Name
-----
node1
node2
node3
-----
** Total 3 entries **
```

hwwn add

說明

將 WWN 新增至現有群組。如果指定的群組名稱不存在，韌體將以此名稱建立新群組，並將 WWN 新增至該群組。

可以存在的最大群組數目是 128。

用法

```
hwwn add
```

```
hwwn add group-name wwn wwn-no.
```

注意 – 如果您不使用任何參數發出 `hwwn add` 指令，系統將以互動方式提示您指定參數。

參數

表 B-12 hwwn add 指令選項與參數

參數	功能
<i>group-name</i>	指定特定群組名稱，如：node1 或 node2。群組名稱最多有 16 個字母字元，包含 a-z、A-Z、0-9 及 -。
<i>wwn-no.</i>	指定全球名稱。這是 HBA 光纖通道連接埠的唯一 8 位元組連接埠 WWN。WWN 必須恰好是由 a-f、A-F 及 0-9 構成的個 16 個字母字元。

範例

此範例顯示將 WWN 20020678ef345678 新增至群組 node1 的互動與手動方法。

```
6120:/:<#> hwwn add
Please enter Group Name: node1
Please enter WWN: 20020678ef345678
Add more WWN? [n]: N

6120:/:<#> hwwn add node1 wwn 20020678ef345678
```

hwwn rm

說明

從特定群組中移除一個或多個 WWN。

用法

```
hwwn rm
```

```
hwwn rm group-name wwn wwn-no.
```

注意 – 如果您不使用任何參數發出 hwwn rm 指令，系統將以互動方式提示您指定參數。

參數

表 B-13 hwwn rm 指令選項與參數

參數	功能
<i>group-name</i>	指定特定群組名稱，如：node1 或 node2。群組名稱最多有 16 個字母字元，包含 a-z、A-Z、0-9 及 -。
<i>wwn-no.</i>	指定全球名稱。這是 HBA 光纖通道連接埠的唯一 8 位元組連接埠 WWN。WWN 必須恰好是由 a-f、A-F 及 0-9 構成的個 16 個字母字元。

範例

此範例顯示將 20020678ef345678 與 20020321ff345678 WWN 從群組 node1 中移除的互動與手動方法。

```
6120:/:<#> hwwn rm
Please enter Group Name: node1
Please enter WWN: 20020678ef345678
More WWN [n]: Y
Please enter WWN: 20020321ff345678
More WWN [n]: N

6120:/:<#> hwwn rm node1 wwn 20020678ef345678
6120:/:<#> hwwn rm node1 wwn 20020321ff345678
```

hwwn rmgrp

說明

移除特定的群組名稱及所有與其相關的 WWN。

用法

hwwn rmgrp *group-name*

參數

表 B-14 hwwn rmgrp 指令選項與參數

參數	功能
<i>group-name</i>	指定特定群組名稱，如：node1 或 node2。群組名稱最多有 16 個字母字元，包含 a-z、A-Z、0-9 及 -。

範例

```
6120:/:<#> hwwn rmgrp node2
```

id

說明

摘要：讀取 FRU ID (非重入、非鎖定)。

顯示 FRU 識別摘要。

用法

```
id read uencid
```

```
id read uencidc1
```

```
id read uencidl[1|2]
```

```
id read uencidpcu[1|2]
```

```
id read uencidb[1|2]
```

參數

表 B-15 id 指令選項與參數

參數	功能
<i>uencid</i> , <i>pcu</i> , <i>l</i> , <i>c</i>	請參閱第 168 頁「FRU 識別碼」。
<i>b</i>	電池
<i>c1</i>	控制器卡。

範例

```
6120:/:<#> id read u1
  Description: ASSY, T4 MIDPLANE, 14 SLOT
  Short Name: T4-14_MdPn
  Serial Number: 400540
  Part Number: 5016338
  Dash Level: 01
  Rev Level: 01
  Vendor Name: 0x301
  Manufacture Loc: Milpitas,CA,USA
  Timestamp: Wed Nov 20 00:48:45 GMT 2002
  MAC: 00:03:ba:27:d7:99
  WWN: 50:00:3b:a3:00:27:d7:99
```

```

6120:/:<#> id read ulb1
  Description: ASSY, T4 BATTERY, 14 SLOT
  Short Name: T4-14_Bat
  Serial Number: 001194
  Part Number: 3704861
  Dash Level: 01
  Rev Level: 01
  Vendor Name: 0x076
  Manufacture Loc: TIJUANA,MEXICO
  Timestamp: Thu Nov 07 22:49:45 GMT 2002

```

```

6120:/:<#> id read ulc1
  Description: ASSY, T4 CONTROLLER, 14 SLOT
  Short Name: T4-14_Ctrl
  Serial Number: 000192
  Part Number: 5405559
  Dash Level: 01
  Rev Level: 01
  Vendor Name: 0x301
  Manufacture Loc: Milpitas,CA,USA
  Timestamp: Thu Dec 26 17:33:57 GMT 2002
  MAC: 00:03:ba:27:c8:85

```

led

說明

摘要：設定 FRU 上的發光二極體 (LED) (非重入、非鎖定)。

用法

```
led [-e encid] [-f fru_str -l led_str [-i index] | -t]
```

參數

表 B-16 led 指令選項與參數

參數	功能
<i>encid</i>	磁碟盤 ID
<i>fru_str</i>	下列其一：pcu controller drive box
<i>led_str</i>	下列其一：ok busy disabled failed service locate noloate
-t	在測試模式中執行

linkstat

說明

摘要：報告連結統計 (非重入、非鎖定)。

用法

```
linkstat u{1|2}ctr {0|1|2}
```

範例

```
6120:/:<#> linkstat ulctr 0
LINKFAIL LOSSSYNC LOSSSIDG PROTOERR INVTXWORD INVCRC
-----
0          1          1          0          0          0
```

logger

說明

摘要：將訊息記錄到 syslog (非重入、非鎖定)。

為裝置中的 syslog 產生訊息。

用法

```
logger [-f <file | ->] [-p facility.priority] [message]
```

參數

表 B-17 logger 指令選項與參數

參數	功能
-f	指定特定的檔案或記錄的內容。-f <file> 會指定特定檔案；如果使用，僅記錄前 20 行。 -f - 將要求指定給記錄標準輸入；如果使用，則將記錄下一行至以 Return 結束的 Control-c 或 Control-d 內容。
-p	指定訊息的設備與優先等級。預設設備是 user，預設等級是 notice。
message	記錄的訊息文字。

範例

此範例顯示作為警告寫至 `syslog` 設備的文字，並將下列項目寫入 `syslog`：

```
Oct 26 14:44:56 sh01[1]: W: this is a test
```

```
6120:/:<#> logger -p syslog.warning this is a test
```

lpc

說明

摘要：取得互連卡屬性 (非重入、非鎖定)。

用於顯示與升級互連卡。

用法

```
lpc version
```

```
lpc download uencid1 [1|2] filename
```

```
lpc reboot uencid1 [1|2]
```

參數

表 B-18 lpc 指令選項與參數

參數	功能
version	顯示每個互連卡的韌體版本。
download	下載新的互連卡韌體。使用 <code>lpc reboot</code> 指令下載後，您必須重新啓動互連卡。
reboot	對選定的互連卡執行軟體重設。
uencid, l	請參閱第 168 頁「FRU 識別碼」。
filename	要下載的新韌體之檔案名稱。

範例

```
6120:/:<#> lpc version
                LOOP A           LOOP B
Enclosure  1   6.27             6.27
Enclosure  2   6.27             6.27
Enclosure  3   6.27             6.27
Enclosure  4   6.27             6.27
```

```
6120:/:<#> lpc download u111 lpc14_6.27.bin
Start Downloading Image .....
Done
6120:/:<#> lpc download u211 lpc14_6.27.bin
Start Downloading Image .....
Done
```

```
6120:/:<#>lpc reboot u111
6120:/:<#>lpc reboot u211
```

lun

注意 – 本節使用說明中列出的每個指令將在其相應章節中說明。

說明

摘要：顯示或修改 lun 對映或存取正確資訊 (非重入、非鎖定)。

注意 – 一個磁碟區可以分成 64 個區塊，編號為 0 至 63。LUN 號碼允許 0 至 255。任何單一 LUN 號碼均可對映至任何單一區塊號碼。

用法

```
lun map add lun lun-no. slice slice-no.
lun map rm lun lun-no. [slice slice-no.]
lun map rm all
lun map list [lun lun-no. | slice slice-no.]
```



```

lun perm <all_lun|lun lun-no.> <rw|ro|none> <all_wwn|wwn wwn|grp
grp_name>
lun perm list [lun lun-no.| wwn wwn | grp grp_name]
lun default <all_lun|lun lun-no.> <rw|ro|none>
lun wwn list
lun wwn rm all
lun wwn rm wwn wwn-no.

```

lun map list

說明

不使用任何其他選項，此指令將列出所有的目前 LUN 與區塊對映項目。使用一個選項，它將顯示特定區塊號碼或 LUN 號碼的相應 LUN/區塊對組補充。

用法

```

lun map list
lun map list slice slice-no.
lun map list lun lun-no.

```

參數

表 B-19 lun map list 指令選項與參數

參數	功能
<i>slice-no.</i>	指定區塊號碼，如：0、1、2、3 ... 63。
<i>lun-no.</i>	指定 LUN 號碼，如：0、1、2、3 ... 255。

範例

- 第一個範例將列出所有的目前 LUN 與區塊對映項目。

```
6120:/:<#> lun map list
Lun No          Slice No
-----
0                0
1                1
2                2
- - - - - (items omitted in example)
63              63
-----
** Total 64 entries **
```

- 第二個範例將 LUN 對映指定給區塊 4。

```
6120:/:<#> lun map list slice 04
Lun No          Slice No
-----
4                4
```

- 第三個範例將區塊對映指定給 LUN 3。

```
6120:/:<#> lun map list lun 03
Lun No          Slice No
-----
3                3
```

lun map add

說明

將 LUN 對映至區塊號碼。區塊必須首先對映至相應的 LUN，然後才可以由任何 HBA 存取。

用法

```
lun map add lun lun-no. slice slice-no.
```

參數

表 B-20 lun map add 指令選項與參數

參數	功能
<i>lun-no.</i>	指定 LUN 號碼，如：0、1、2、3 ... 63。
<i>slice-no.</i>	指定區塊號碼，如：0、1、2、3 ... 63。

範例

下列範例將 LUN 8 對映至區塊 3。此處假定 LUN 8 之前尚未被指派。

```
6120:/:<#> lun map add lun 8 slice 3
```

lun map rm

說明

移除指定 LUN 及其相應區塊之間的對映。在執行此指令之前，系統將要求您確認移除。

注意 – 移除 LUN 與區塊之間的對映將終止主機系統對區塊的存取。

用法

```
lun map rm lun lun-no
```

```
lun map rm lun lun-no. slice slice-no.
```

參數

表 B-21 lun map rm 指令選項與參數

參數	功能
<i>lun-no.</i>	指定 LUN 號碼，如：0、1、2、3 ... 255。
<i>slice-no.</i>	指定區塊號碼，如：0、1、2、3 ... 63。

範例

- 在第一個範例中，`lun 8` 對映至 `slice 3`。此指令將移除現有 LUN 與 `lun 8` 的對映。您無需指定區塊。

```
6120:/:<#> lun map rm lun 8
Remove the mapping, are you sure? [N]:
```

- 第二個範例中，`lun 8` 也對映至 `slice 3`。指令將移除從 `lun 8` 至 `slice 3` 的 LUN 對映。如果 `lun 8` 沒有對映至區塊 3，將顯示錯誤訊息，例如：`Error: Current lun 8 maps to slice 8`

```
6120:/:<#> lun map rm lun 8 slice 3
Remove the mapping, are you sure? [N]:
```

`lun map rm all`

說明

移除所有的目前 LUN 對映。

注意 – 移除 LUN 與區塊之間的對映將終止主機系統對區塊的存取。

用法

```
lun map rm all
```

範例

```
6120:/:<#> lun map rm all
```

lun perm list

說明

會列出基於指定條件的 LUN 之可存取性。

用法

```
lun perm list
lun perm list lun lun-no.
lun perm list wwn wwn-no.
lun perm list grp group-name
```

參數

表 B-22 lun perm list 指令選項與參數

參數	功能
<i>lun-no</i> .	指定 LUN 號碼，如：0、1、2、3 ... 255。
<i>wwn-no</i> .	指定全球名稱。這是 HBA 光纖通道連接埠的唯一 8 位元組連接埠 WWN。WWN 必須恰好是由 a-f、A-F 及 0-9 構成的個 16 個字母字元。
<i>group-name</i>	指定特定群組名稱，如：node1、node2 等。群組名稱最多有 16 個字母字元，包含 a-z、A-Z、0-9 及 -。

範例

- 第一個範例列出所有 LUN 的所有權限。對於每個 LUN，預設的存取權限會有下列例外。

```
6120:/:<#> lun perm list
```

lun	slice	WWN	Group Name	Group Perm	WWN Perm	Effective Perm
0	0	default	--	--	rw	rw
1	1	default	--	--	rw	rw
- - - - - (items omitted in example)						
62	62	default	--	--	rw	rw
63	63	default	--	--	rw	rw

- 第二個範例會列出可以存取 LUN 0 的所有 WWN。

```
6120:/:<#> lun perm list lun 0
List of WWNs and their access right to lun 0
lun  slice  WWN          Group Name  Group Perm  WWN Perm  Effective Perm
-----
0     0       default      --         --         rw        rw
```

- 第三個範例列出 WWN 20020678ff345678 的所有 LUN 可存取性。

```
6120:/:<#> lun perm list wwn 20020678ff345678
lun  slice  WWN          Group Name  Group Perm  WWN Perm  Effective Perm
-----
0     0       20020678ff345678 --         --         rw        rw
1     1       20020678ff345678 --         --         rw        rw
2     2       20020678ff345678 --         --         rw        rw
```

此 WWN 沒有在任何群組中定義。

- 第四個範例列出群組 G1 成員的所有權限。

```
6120:/:<#> lun perm list grp G1
lun  slice  WWN          Group Name  Group Perm  WWN Perm  Effective Perm
-----
0     0       default      --         --         rw        rw
0     0       20020678ff345678 G1         none       ro        ro
1     1       default      --         --         ro        ro
1     1       20020678ff345678 G1         ro        rw        rw
1     1       20020678ff345678 G1         ro        none     rw
2     2       default      --         --         rw        none
```

lun perm

說明

根據預設值，任何 HBA 均沒有 LUN 存取權。此指令用於將 LUN 存取權授予：

- 單一 HBA (由其 WWN 指定)
- 一組 HBA
- 所有 HBA

用法

```
lun perm lun lun-no. rw | ro | none wwn wwn-no.
lun perm lun lun-no. rw | ro | none all_wwn
lun perm lun lun-no. rw | ro | none grp group-name
lun perm all_lun rw | ro | none wwn wwn-no.
lun perm all_lun rw | ro | none all_wwn
lun perm all_lun rw | ro | none grp group-name
```

參數

表 B-23 lun perm 指令選項與參數

參數	功能
<i>lun-no.</i>	指定 LUN 號碼，如：0、1、2、3 ... 255。
all_lun	指定所有 LUN。
rw	指定讀寫權限。
ro	指定唯讀權限。
none	不指定任何存取權限。主機無法看到 LUN。
<i>wwn-no.</i>	指定全球名稱。這是 HBA 光纖通道連接埠的唯一 8 位元組連接埠 WWN。WWN 必須恰好是由 a-f、A-F 及 0-9 構成的個 16 個字母字元。
all_wwn	指定所有的全球名稱。
<i>group-name</i>	指定特定群組名稱，如：node1、node2 等。群組名稱最多有 16 個字母字元，包含 a-z、A-Z、0-9 及 -。

範例

- 第一個範例設定 LUN 3 具有對 WWN 20020da445678901 的讀/寫存取。

```
6120:/:<#> lun perm lun 3 rw wwn 20020da445678901
```

- 第二個範例設定 LUN 2 無法存取任何 WWN。

```
6120:/:<#> lun perm lun 2 none all_wwn
```

- 第三個範例設定所有的 LUN 具有對群組 `node1` 的唯讀存取。

```
6120:/:<#> lun perm all_lun ro grp node1
```

lun default

說明

設定 LUN 預設權限。未註冊 LUN 的預設權限是 `none`。

用法

```
lun default lun lun-no. rw
lun default lun lun-no. ro
lun default lun lun-no. none
lun default all_lun rw
lun default all_lun ro
lun default all_lun none
```

參數

表 B-24 lun default 指令選項與參數

參數	功能
<i>lun-no</i> .	指定 LUN 號碼，如：0、1、2、3 ... 63。

範例

- 第一個範例設定 LUN 3 的讀取/寫入預設權限。

```
6120:/:<#> lun default lun 3 rw
```

- 第二個範例設定所有 LUN 的唯讀預設權限。

```
6120:/:<#> lun default all_lun ro
```


lun wwn list

說明

列出所有註冊的 WWN。

用法

```
lun wwn list
```

範例

```
6120/!:<#> lun wwn list
List of all registered WWNs
-----
2002067890123456
2002078901234567
2002089012345678
2002090123456789
```

lun wwn rm

說明

從系統資料庫移除特定的 WWN。

用法

```
lun wwn rm wwn wwn-no.
```

參數

表 B-25 lun wwn rm 指令選項與參數

參數	功能
<i>wwn-no.</i>	指定全球名稱。這是 HBA 光纖通道連接埠的唯一 8 位元組連接埠 WWN。WWN 必須恰好是由 a-f、A-F 及 0-9 構成的個 16 個字母字元。

範例

在此範例中，執行 `lun wwn list` 指令可顯示註冊的 WWN。然後，將使用 `lun wwn rm` 指令移除第一個 WWN。結果將得以確認。

```
6120:/:<#> lun wwn list
List of all registered WWNs
-----
2002067890123456
2002078901234567
2002089012345678
2002090123456789

6120:/:<#> lun wwn rm wwn 2002067890123456
2002067890123456 will get default access right.
Do you want to remove? (Y/N) [n]:Y

6120:/:<#> lun wwn list
List of all registered WWNs
-----
2002078901234567
2002089012345678
2002090123456789
```

```
lun wwn rm all
```

說明

從系統資料庫中移除所有註冊的 WWN。預設的 LUN 存取權限適用於所有未註冊的 WWN。

用法

```
lun wwn rm all
```

範例

在此範例中，執行 `lun wwn list` 指令可顯示註冊的 WWN。然後，將使用 `lun wwn rm all` 指令移除所有 WWN。結果將得以確認。

```
6120:/:<#> lun wwn list
List of all registered WWNs
-----
2002067890123456
2002078901234567
2002089012345678
2002090123456789

6120:/:<#> lun wwn rm all
Are you sure? (Y/N) [n]:Y

6120:/:<#> lun wwn list
List of all registered WWNs
-----
```

ntp

注意 – 本節使用說明中列出的每個指令將在其相應章節中說明。

說明

摘要：顯示或修改 NTP 設定 (非重入、非鎖定)。

顯示：

- NTP 伺服器 IP 位址
- 監控開啓/關閉狀態
- 監控間隔 (分鐘)

用法

```
ntp -v
ntp stats
ntp server [dotted decimal]
ntp poll [off | unicast]
ntp interval [1..60]
```

參數

參數	功能
-v	列印 Solaris OS 中的 ntpdate 版本。

範例

```
6120:/:<#> ntp
server      nnn.nnn.nnn.nnn
poll        off
interval    5
```

ntp stats

說明

顯示：

- 上次監控時間
- NTP 伺服器 IP 位址
- 對陣列內部時脈進行的調整
- 時脈設定成功說明

用法

```
ntp stats
```

範例

```
6120:/:<#> ntp stats
lastpoll    Tue Feb 19 21:07:32 GMT 2002
server      nnn.nnn.nnn.nnn
offset       + 0.00413176
status      Successfully adjusted the time.
```

ntp poll

說明

開啓與關閉 NTP 監控。

用法

```
ntp poll unicast
```

```
ntp poll off
```

參數

表 B-26 ntp poll 指令選項與參數

參數	功能
unicast	開啓監控功能。
off	關閉監控功能。

範例

```
6120:/:<#> ntp poll unicast
```

ntp interval

說明

將監控間隔設定為 1 至 60 分鐘。預設間隔是 10 分鐘。

用法

```
ntp interval time
```

參數

表 B-27 ntp interval 指令選項與參數

參數	功能
<i>time</i>	將監控間隔設定為 1 至 60 分鐘。

範例

```
6120:/:<#> ntp interval 5
```

ntp server

說明

建立在陣列韌體上執行網路時間通訊協定監控程序的伺服器。

用法

```
ntp server IP_address
```

參數

表 B-28 ntp server 指令選項與參數

參數	功能
<i>IP_address</i>	指定執行 NTP 監控程序的伺服器之 IP 位址。

範例

```
6120:/:<#> ntp server nnn.nnn.nnn.nnn
```

ofdg

說明

摘要：離線迴路診斷 (非重入、非鎖定)。

執行後端迴路診斷的公用程式。所有的 non-u1 磁碟必須指派給磁碟區以執行此診斷。測試執行結果將顯示在 `syslog` 檔案中。此測試不會偵測遺失的互連纜線。

注意 – 限授權的維修人員使用此指令！

請勿在線上時執行此指令。在執行 `ofdg` 指令前，確定系統離線。

用法

```
ofdg [-y] health_check
ofdg [-y] fast_test uencid1 [1 | 2]
ofdg [-y] fast_find uencid1 [1 | 2]
ofdg [-y] find uencid1 [1 | 2]
```

參數

表 B-29 ofdg 指令選項與參數

參數	功能
health_check	對 HA 組態中的所有已偵測迴路執行快速測試。
fast_test	對指定的迴路執行非中斷性、快速迴路測試。此測試不執行磁碟路徑當機接手。
fast_find	對 HA 組態執行迴路測試，提供對有問題的 FRU 進行有限偵測。首先使用 fast_find 選擇，然後再使用 find 選擇，以排除互連卡、互連纜線、控制器卡及有問題 FRU 的故障。此測試會重新設定迴路，並執行磁碟路徑當機接手。
find	對 HA 組態中的所有迴路執行迴路測試，並提供迴路故障診斷，這樣即可將 FRU 問題隔離至單一磁碟連接埠。僅在使用 fast_find 選項後使用 find 選項。此測試會重新設定迴路，並繞過磁碟連接埠。
-y	對下列指令提示進行確認回答： WARNING - Volume data will be offline while OFDG is running. Continue? [N]:
uencid, 1	請參閱第 168 頁「FRU 識別碼」。

port

說明

摘要：設定介面連接埠 (非重入、非鎖定)。

這是連接埠管理公用程式。

用法

```
port list
port set port targetid target-id-value | s[oft]
port host port sun | other
port listmap [port]
```

參數

表 B-30 port 指令選項與參數

參數	功能
list	顯示連接埠組態。
set	修改連接埠參數，並變更連接埠目標 ID 值。對目標 ID 所作的任何變更都需要重設以使變更生效。
host	在連接至 Solaris OS 2.6 主機時，將選項 sun 新增至 port host 指令結尾。例如：port host ulp1
listmap	顯示目前主機介面連接埠與 LUNS 及磁碟區之間的對映。
port	指定連接埠。格式為： <code>uarraypportindex</code> 。範例：ulp1, u2p1
target-id-value	指定目標 ID (FC-AL ALPA)。有效值為 0 至 125；選用引數 s 表示軟定址。

範例

```
6120:/:<#> port list
```

port	targetid	addr_type	status	host	wwn
ulp1	1	hard	online	sun	20030003ba27d799
u3p1	3	hard	online	sun	2003000000000003

```
6120:/:<#> port listmap
```

port	targetid	addr_type	lun	volume	owner	access
ulp1	1	hard	0	v0	u1	primary
ulp1	1	hard	1	v0	u1	primary
ulp1	1	hard	2	v0	u1	primary
- - - - - (items omitted in example)						
u3p1	3	hard	60	v3	u1	primary
u3p1	3	hard	61	v3	u1	primary
u3p1	3	hard	62	v3	u1	primary
u3p1	3	hard	63	v3	u1	primary

```
6120:/:<#> port set ulp1 targetid 6
```


proc

說明

摘要：顯示或關閉未決的 vol 指令 (非重入、非鎖定)。

顯示重要 vol 程序的狀態。

用法

```
proc list [cmd-ref | vol-name]
```

```
proc kill cmd-ref | vol-name
```

參數

表 B-31 proc 指令選項與參數

參數	功能
list	顯示目前正在進行的活動中 vol init、vol verify 或 vol recon 指令的指令參考號碼。
kill	指定指令參考號碼以終止活動中 vol init、vol verify 或 vol recon 指令。
cmd-ref	指定指令參考號碼。
vol-name	指定磁碟區名稱。

refresh

說明

摘要：開始/停止電池充電或顯示其狀態 (非重入、非鎖定)。

開始對所有電源與冷卻裝置 1 電池進行電池充電作業，然後對所有電源與冷卻裝置 2 電池進行電池充電作業此作業包括對每個電源與冷卻裝置電池進行放電與充電。每個電源與冷卻裝置需要幾個小時進行電池充電。

自動的電池充電週期每 28 天執行一次；週期頻率在陣列的 /etc/bat.conf 檔案中指定。不需要手動電池充電週期。在此週期中，一個電池始終完全充電。除非兩個電池均處於最佳狀況，否則電池充電週期將不會開始。

用法

```
refresh -c  
refresh -s  
refresh -i  
refresh -k
```

參數

表 B-32 refresh 指令選項與參數

參數	功能
-c	開始充電週期。
-s	報告充電週期狀態。
-i	指示監控程序重新載入電池組態檔案。限現場維修使用。
-k	終止目前的充電工作。

範例

```
6120:/:<#> refresh -s
```

```
Current Date and Time: Sun Feb 23 11:50:25 GMT 2003  
Next Scheduled Refresh: Sun Mar 02 02:00:44 GMT 2003
```

Battery	State	Warranty Expiration
-----	-----	-----
u1b1	Normal	Sat Jan 01 00:00:00 GMT 2005
u1b2	Normal	Sat Jan 01 00:00:00 GMT 2005
u2b1	Normal	Sat Jan 01 00:00:00 GMT 2005
u2b2	Normal	Sat Jan 01 00:00:00 GMT 2005
u3b1	Normal	Sat Feb 05 12:18:44 GMT 2005
u3b2	Normal	Sat Feb 05 12:18:44 GMT 2005
u4b1	Normal	Sat Jan 01 00:00:00 GMT 2005
u4b2	Normal	Sat Jan 01 00:00:00 GMT 2005

reset

說明

摘要：重設系統 (重入、非鎖定)。

首先使用 `sync` 指令，然後使用 `reset` 指令。請參閱第 241 頁「`sync`」。此指令可能需要幾分鐘才能執行。

用法

```
reset [-y]
```

參數

表 B-33 reset 指令選項與參數

參數	功能
-y	在提示進行重設時回答「yes」。

savecore

說明

摘要：管理當機映像 (非重入、非鎖定)。

`savecore` 指令管理傾印映像，並允許使用簡易檔案傳輸協定 (TFTP) 將這些映像上傳到陣列 `tftphost` 變數指定的外部主機。在高可用性組態中，`savecore` 指令只能從主控制器執行。

注意 – 駐留在備用主控制器磁碟中的階段 2 傾印可以從主控制器存取。

注意 – 限授權的維修人員使用此指令！

用法

```
savecore list [u<1-8>]
```

```
savecore list [u<1-8>]d[<1-9>]
```

```
savecore remove u<1-8>
```

```
savecore remove u<1-8>d<1-9>
```

```
savecore restore u<1-8>
savecore restore u<1-8>d<1-9>
savecore upload u<1-8> [hostname]
savecore upload u<1-8>d<1-9> [hostname]
```

set

說明

摘要：顯示或修改設定資訊 (非重入、非鎖定)。

設定與顯示開機參數。不使用任何參數，set 指令會顯示參數值。

```
6120:/:<#> set
bootmode auto
bootdelay 3
ip nnn.nnn.nnn.nnn
netmask 255.255.255.0
gateway nnn.nnn.nnn.nnn
tftp host nnn.nnn.nnn.nnn
tftpfile t4l3_300b19.bin
hostname array00
timezone GMT00
logto /syslog (* in nvram)
loglevel 3
rarp on
mac 00:03:ba:27:d7:99
```

用法

```
set bootmode auto | tftp | none
set bootdelay seconds
set ip dotted-decimal
set netmask dotted-decimal
set gateway dotted-decimal
set tftp host dotted-decimal
set tftpfile string39
set hostname string39
set timezone string80
```

```
set logto 1 | * | /filename
set loglevel 0 | 1 | 2 | 3 | 4
set rarp on | off
set banner string81 | default
```

參數

注意 – 如果您變更陣列的網路設定，確定您網路的實體連結及設定值與這些新的陣列設定相符。

表 B-34 set 指令選項與參數

參數	功能
bootmode	定義陣列如何啓動： <ul style="list-style-type: none">• 使用 <code>auto</code> 啓動以便從本機磁碟機載入 RAID 軟體。此為預設模式。• 如果 <code>bootmode</code> 在使用 <code>tftp</code>，則使用 <code>tftphost</code> 與 <code>tftpfile</code>。(僅適用於現場維修程序。)• 如果 <code>bootmode</code> 設定為 <code>none</code>，則使用系統 EPROM 指令列。(僅適用於現場維修程序。)
bootdelay	以秒為單位指定延遲時間，以開始系統啓動。此指限疑難排解使用。陣列的預設 <code>bootdelay</code> 參數值設定為 3。要避免啓動陣列的問題，請勿將 <code>bootdelay</code> 參數值設定為超過預設值。
ip	指定網路 IP 位址。 <i>value</i> 由用點分隔的十進位制數字表示 (例如： <code>nnn.nnn.nnn.nnn</code>)。
netmask	網路的子網路遮罩。 <i>value</i> 由用點分隔的十進位制數字表示 (例如： <code>255.255.255.0</code>)。
gateway	網路的預設閘道。 <i>value</i> 由用點分隔的十進位制數字表示 (例如： <code>nnn.nnn.nnn.nnn</code>)。
tftphost	應該執行 <code>tftp</code> 啓動的伺服器之 IP 位址。(僅適用於現場維修程序。)
tftpfile	包含 RAID 軟體的 <code>tftpboot</code> 伺服器上的檔案名稱。 <i>value</i> 是由多達 39 個字元組成的字串。(僅適用於現場維修程序。)
hostname	使用者為陣列指派的名稱。

表 B-34 set 指令選項與參數 (續)

參數	功能
logto	<p>記錄訊息的檔案：</p> <ul style="list-style-type: none"> • 如果 logto 設定為 1，記錄僅透過序列埠發生；記錄訊息不會傳送至 /syslog 檔案。 • 如果 logto 設定為 *，且 /etc/syslog.conf 項目指定一個已存在的輸出檔案名稱，陣列會將新的記錄資訊附加至此輸出檔案的結尾。如果在 /etc/syslog.conf 中指定的輸出檔案不存在，陣列將以此名稱建立新檔案。如果輸出檔案不存在，且無法建立，陣列將被忽略。 <p>注意：如果沒有對 /etc/syslog.conf 做任何變更，您必須鍵入 set logto * 以使那些變更生效。</p> <ul style="list-style-type: none"> • 如果 logto 設定為 /filename，且指定的檔案名稱不存在，陣列將使用此名稱建立新檔案。如果檔案名稱已經存在，陣列會將新的記錄資訊附加至現有檔案的結尾。如果檔案名稱不存在，且無法建立，陣列將嘗試開啓或建立預設的 syslog 檔案 /syslog。如果無法開啓 /filename 與 /syslog，記錄將僅透過序列埠發生。
loglevel	要記錄的訊息等級 (0=無、1=錯誤、2=警告/錯誤、3=聲明/警告/錯誤、4=資訊/聲明/警告/錯誤)。
timezone	請參閱表 B-36 以獲得時區記錄清單。
rarp	如果已啓用且連接至 rarp 伺服器，請設定 IP 位址。

set timezone

說明

設定執行 NTP 監控程序的伺服器之時區。時區代碼在表 B-36 中有提供。

用法

```
set timezone :region
```

參數

表 B-35 set timezone 指令選項與參數

參數	功能
region	建立系統的時區。請參閱表 B-36。

範例

```
6120:/:<#> set timezone :America/Los_Angeles
```

表 B-36 Olson 時區

Africa/Abidjan	Africa/Accra	Africa/ Addis_Ababa	Africa/Algiers
Africa/Asmera	Africa/Bamako	Africa/Bangui	Africa/Banjul
Africa/Bissau	Africa/Blantyre	Africa/Brazzaville	Africa/Bujumbura
Africa/Cairo	Africa/Casablanca	Africa/Ceuta	Africa/Conakry
Africa/Dakar	Africa/ Dar_es_Salaam	Africa/Djibouti	Africa/Douala
Africa/EL_Aaiun	Africa/Freetown	Africa/Gaborone	Africa/Harare
Africa/ Johannesburg	Africa/Kampala	Africa/Khartoum	Africa/Kigali
Africa/Kinshasa	Africa/Lagos	Africa/Libreville	Africa/Lome
Africa/Luanda	Africa/Lubumbashi	Africa/Lusaka	Africa/Malabo
Africa/Maputo	Africa/Maseru	Africa/Mbabane	Africa/Mogadishu
Africa/Monrovia	Africa/Nairobi	Africa/Ndjamena	Africa/Niamey
Africa/Nouakchott	Africa/ Ouagadougou	Africa/Porto-Novo	Africa/Sao_Tome
Africa/Timbuktu	Africa/Tripoli	Africa/Tunis	Africa/Windhoek
America/Adak	America/ Anchorage	America/Anguilla	America/Antigua
America/ Araguaina	America/Aruba	America/Asuncion	America/Atka
America/Barbados	America/Belem	America/Belize	America/Boa_Vista
America/Bogota	America/Boise	America/ Buenos_Aires	America/ Cambridge_Bay
America/Cancun	America/Caracas	America/ Catamarca	America/Cayenne
America/Cayman	America/Chicago	America/ Chihuahua	America/Cordoba

表 B-36 Olson 時區 (續)

America/ Costa_Rica	America/Cuiaba	America/Curacao	America/ Danmarkshavn
America/Dawson	America/ Dawson_Creek	America/Denver	America/Detroit
America/Dominica	America/Edmonton	America/Eirunepe	America/El_Salvador
America/Ensenada	America/ Fort_Wayne	America/Fortaleza	America/Glace_Bay
America/Godthab	America/ Goose_Bay	America/ Grand_Turk	America/Grenada
America/ Guadeloupe	America/ Guatemala	America/Guayaquil	America/Guyana
America/Halifax	America/Havana	America/ Hermosillo	America/Indiana
America/Indiana/ Indianapolis	America/Indiana/K nox	America/Indiana/ Marengo	America/Indiana/ Vevay
America/ Indianapolis	America/Inuvik	America/Iqaluit	America/Jamaica
America/Jujuy	America/Juneau	America/Kentucky	America/Kentucky/ Louisville
America/Kentucky /Monticello	America/Knox_IN	America/La_Paz	America/Lima
America/ Los_Angeles	America/Louisville	America/Maceio	America/Managua
America/Manaus	America/ Martinique	America/Mazatlan	America/Mendoza
America/ Menominee	America/Merida	America/ Mexico_City	America/Miquelon
America/ Monterrey	America/ Montevideo	America/Montreal	America/Montserrat
America/Nassau	America/ New_York	America/Nipigon	America/Nome
America/Noronha	America/ North_Dakota	America/ North_Dakota/ Center	America/Panama
America/ Pangnirtung	America/Paramaribo	America/Phoenix	America/Port-au-Prince
America/Port_of_S pain	America/ Porto_Acre	America/ Porto_Velho	America/Puerto_Rico

表 B-36 Olson 時區 (續)

America/ Rainy_River	America/ Rankin_Inlet	America/Recife	America/Regina
America/ Rio_Branco	America/Rosario	America/Santiago	America/ Santo_Domingo
America/Sao_Paulo	America/ Scoresbysund	America/Shiprock	America/St_Johns
America/St_Kitts	America/St_Lucia	America/ St_Thomas	America/St_Vincent
America/ Swift_Current	America/ Tegucigalpa	America/Thule	America/Thunder_Bay
America/Tijuana	America/Tortola	America/ Vancouver	America/Virgin
America/ Whitehorse	America/Winnipeg	America/Yakutat	America/Yellowknife
Antarctica	Antarctica/Casey	Antarctica/Davis	Antarctica/ DumontDUrville
Antarctica/Mawson	Antarctica/ McMurdo	Antarctica/Palmer	Antarctica/South_Pole
Antarctica/Syowa	Antarctica/Vostok	Arctic/ Longyearbyen	Asia/Aden
Asia/Almaty	Asia/Amman	Asia/Anadyr	Asia/Aqtau
Asia/Aqtobe	Asia/Ashgabat	Asia/Ashkhabad	Asia/Baghdad
Asia/Bahrain	Asia/Baku	Asia/Bangkok	Asia/Beirut
Asia/Bishkek	Asia/Brunei	Asia/Calcutta	Asia/Choibalsan
Asia/Chongqing	Asia/Chungking	Asia/Colombo	Asia/Dacca
Asia/Damascus	Asia/Dhaka	Asia/Dili	Asia/Dubai
Asia/Dushanbe	Asia/Gaza	Asia/Harbin	Asia/Hong_Kong
Asia/Hovd	Asia/Irkutsk	Asia/Istanbul	Asia/Jakarta
Asia/Jayapura	Asia/Jerusalem	Asia/Kabul	Asia/Kamchatka
Asia/Karachi	Asia/Kashgar	Asia/Katmandu	Asia/Krasnoyarsk
Asia/ Kuala_Lumpur	Asia/Kuching	Asia/Kuwait	Asia/Macao
Asia/Magadan	Asia/Manila	Asia/Muscat	Asia/Nicosia
Asia/Novosibirsk	Asia/Omsk	Asia/Phnom_Penh	Asia/Pontianak
Asia/Pyongyang	Asia/Qatar	Asia/Rangoon	Asia/Riyadh

表 B-36 Olson 時區 (續)

Asia/Riyadh87	Asia/Riyadh88	Asia/Riyadh89	Asia/Saigon
Asia/Sakhalin	Asia/Samarkand	Asia/Seoul	Asia/Shanghai
Asia/Singapore	Asia/Taipei	Asia/Tashkent	Asia/Tbilisi
Asia/Tehran	Asia/Tel_Aviv	Asia/Thimbu	Asia/Thimphu
Asia/Tokyo	Asia/ Ujung_Pandang	Asia/Ulaanbaatar	Asia/Ulan_Bator
Asia/Urumqi	Asia/Vientiane	Asia/Vladivostok	Asia/Yakutsk
Asia/Yekaterinburg	Asia/Yerevan	Atlantic/Azores	Atlantic/Bermuda
Atlantic/Canary	Atlantic/ Cape_Verde	Atlantic/Faeroe	Atlantic/Jan_Mayen
Atlantic/Madeira	Atlantic/Reykjavik	Atlantic/ South_Georgia	Atlantic/St_Helena
Atlantic/Stanley	Australia	Australia/ACT	Australia/Adelaide
Australia/Brisbane	Australia/ Broken_Hill	Australia/Canberra	Australia/Darwin
Australia/Hobart	Australia/LHI	Australia/ Lindeman	Australia/Lord_Howe
Australia/ Melbourne	Australia/NSW	Australia/North	Australia/Perth
Australia/ Queensland	Australia/South	Australia/Sydney	Australia/Tasmania
Australia/Victoria	Australia/West	Australia/ Yancowinna	Brazil/Acre
Brazil/DeNoronha	Brazil/East	Brazil/West	CET
CST6CDT	Canada/Atlantic	Canada/Central	Canada/East-Saskatche wan
Canada/Eastern	Canada/Mountain	Canada/ Newfoundland	Canada/Pacific
Canada/ Saskatchewan	Canada/Yukon	Chile/Continental	Chile/EasterIsland
Cuba	EET	EST	EST5EDT
Egypt	Eire	Etc/GMT	Etc/GMT+0
Etc/GMT+1	Etc/GMT+10	Etc/GMT+11	Etc/GMT+12
Etc/GMT+2	Etc/GMT+3	Etc/GMT+4	Etc/GMT+5
Etc/GMT+6	Etc/GMT+7	Etc/GMT+8	Etc/GMT+9

表 B-36 Olson 時區 (續)

Etc/GMT-0	Etc/GMT-1	Etc/GMT-10	Etc/GMT-11
Etc/GMT-12	Etc/GMT-13	Etc/GMT-14	Etc/GMT-2
Etc/GMT-3	Etc/GMT-4	Etc/GMT-5	Etc/GMT-6
Etc/GMT-7	Etc/GMT-8	Etc/GMT-9	Etc/GMT0
Etc/Greenwich	Etc/UCT	Etc/UTC	Etc/Universal
Etc/Zulu	Europe/ Amsterdam	Europe/Andorra	Europe/Athens
Europe/Belfast	Europe/Belgrade	Europe/Berlin	Europe/Bratislava
Europe/Brussels	Europe/Bucharest	Europe/Budapest	Europe/Chisinau
Europe/ Copenhagen	Europe/Dublin	Europe/Gibraltar	Europe/Helsinki
Europe/Istanbul	Europe/ Kaliningrad	Europe/Kiev	Europe/Lisbon
Europe/Ljubljana	Europe/London	Europe/ Luxembourg	Europe/Madrid
Europe/Malta	Europe/Minsk	Europe/Monaco	Europe/Moscow
Europe/Nicosia	Europe/Oslo	Europe/Paris	Europe/Prague
Europe/Riga	Europe/Rome	Europe/Samara	Europe/San_Marino
Europe/Sarajevo	Europe/Simferopol	Europe/Skopje	Europe/Sofia
Europe/Stockholm	Europe/Tallinn	Europe/Tirane	Europe/Tiraspol
Europe/Uzhgorod	Europe/Vaduz	Europe/Vatican	Europe/Vienna
Europe/Vilnius	Europe/Warsaw	Europe/Zagreb	Europe/Zaporozhye
Europe/Zurich	GB	GB-Eire	GMT
GMT+0	GMT-0	GMT0	Greenwich
HST	Hongkong	Iceland	Indian/Antananarivo
Indian/Chagos	Indian/Christmas	Indian/Cocos	Indian/Comoro
Indian/Kerguelen	Indian/Mahe	Indian/Maldives	Indian/Mauritius
Indian/Mayotte	Indian/Reunion	Iran	Israel
Jamaica	Japan	Kwajalein	Libya
MET	MST	MST7MDT	Mexico/BajaNorte
Mexico/BajaSur	Mexico/General	Mideast/Riyadh87	Mideast/Riyadh88
Mideast/Riyadh89	NZ	NZ-CHAT	Navajo
PRC	PST8PDT	Pacific/Apia	Pacific/Auckland

表 B-36 Olson 時區 (續)

Pacific/Chatham	Pacific/Easter	Pacific/Efate	Pacific/Enderbury
Pacific/Fakaofu	Pacific/Fiji	Pacific/Funafuti	Pacific/Galapagos
Pacific/Gambier	Pacific/ Guadalcanal	Pacific/Guam	Pacific/Honolulu
Pacific/Johnston	Pacific/Kiritimati	Pacific/Kosrae	Pacific/Kwajalein
Pacific/Majuro	Pacific/Marquesas	Pacific/Midway	Pacific/Nauru
Pacific/Niue	Pacific/Norfolk	Pacific/Noumea	Pacific/Pago_Pago
Pacific/Palau	Pacific/Pitcairn	Pacific/Ponape	Pacific/Port_Moresby
Pacific/Rarotonga	Pacific/Saipan	Pacific/Samoa	Pacific/Tahiti
Pacific/Tarawa	Pacific/Tongatapu	Pacific/Truk	Pacific/Wake
Pacific/Wallis	Pacific/Yap	Poland	Portugal
ROC	ROK	Singapore	SystemV/AST4
SystemV/ AST4ADT	SystemV/CST6	SystemV/CST6CDT	SystemV/EST5
SystemV/EST5EDT	SystemV/HST10	SystemV/MST7	SystemV/MST7MDT
SystemV/PST8	SystemV/PST8PDT	SystemV/YST9	SystemV/YST9YDT
Turkey	UCT	US/Alaska	US/Aleutian
US/Arizona	US/Central	US/East-Indiana	US/Eastern
US/Hawaii	US/Indiana-Starke	US/Michigan	US/Mountain
US/Pacific	US/Pacific-New	US/Samoa	UTC
Universal	W-SU	WET	Zulu

shutdown

說明

摘要：關閉系統 (非重入、非鎖定)。

shutdown 指令會執行對陣列及與其連接的任何陣列之控制關閉。

用法

shutdown [-y]

參數

表 B-37 shutdown 指令選項與參數

參數	功能
-y	在提示關閉時回答「yes」。

sim_diag

說明

摘要：顯示 sim_diag Echo/Loopback 指令資訊 (非重入、非鎖定)。

這是由 Sun 授權人員使用的診斷指令。

用法

```
sim_diag echo <Primary|Alternate> <fabric_controller> <payload  
pattern1> <payload pattern2> <payload size>
```

```
sim_diag loopback <Primary|Alternate> <0|1|2> <Loopback path>  
<payload pattern1> <payload pattern2> <payload size> <iterations>
```

sun

說明

摘要：啓用對 Sun 專用指令的存取 (非重入、非鎖定)。

此指令提供對 Sun 專用指令的存取，並需要密碼。只有 Sun 授權的人員可以使用此指令。

sys

說明

摘要：顯示或修改系統資訊 (非重入、非鎖定)。

此公用程式管理系統資訊。請參閱第 17 頁「設定全域參數」以取得更多資訊。

用法

```
sys list
sys stat
sys blocksize <4K | 8K | 16k | 32k | 64k>
sys cache <auto | writebehind | writethrough | off>
sys mirror <auto | off>
sys mp_support <none | rw | mpxio | std>
sys naca <off | on>
sys rd_ahead <on | off>
sys recon_rate <high | med | low>
sys fc_topology [<auto | loop | fabric_p2p>]
sys fc_speed [<auto | 1 | 2> <cable | force>]
cable = change speed on cable pullor next link reset
force = change speed now
```

參數

表 B-38 sys 指令選項與參數

參數	功能
list	顯示目前的控制器組態。
stat	顯示目前的控制器狀態。
blocksize	設定系統區塊大小，其大小等於串列單元大小，是在透過磁碟機串列資料時寫入每個磁碟機的資料容量。僅在沒有定義的磁碟區時可以變更區塊大小。
cache	設定系統緩衝規則。
mirror	使用雙控制器時開啓或關閉緩衝區鏡像功能。

表 B-38 sys 指令選項與參數 (續)

參數	功能
mp_support	<ul style="list-style-type: none"> • 如果 mp_support 設定為無，將停用多重路徑支援。 • 如果 mp_support 設定為 rw，將啟用多重路徑支援。在使用含動態多重路徑 (DMP) 的 VERITAS Volume Manager 時，對單一主機組態使用此模式。 • 如果 mp_support 設定為 mpxio，此設定支援單一或多重主機組態內 Sun StorEdge Traffic Manager 軟體的多重路徑公用程式。此設定在 Sun Cluster 環境中需要所有的高可用性組態。此設定可以與 VERITAS 配合使用。 • 將保留 std 選項。
rd_ahead	自動切換至資料區塊預先讀取之前，設定循環讀取指令的數目。設定為關閉以始終執行資料區塊預先讀取。
recon_rate	磁碟機重建率選項：高、中或低。recon_rate 設定越高，對系統效能的影響越大，但重建率越快。
naca	啟用 IBM/AIX 支援。
fc_topology	光纖通道拓樸選擇，請參閱表 B-39 以瞭解相關選項。
fc_speed	如果設定為 auto，陣列將自動確定光纖通道的速度。如果設定為 1 或 2，陣列的速度可設定為 1GB/秒或 2GB/秒。cable 選項會導致 fc_speed 設定中的任何變更，以對下一個纜線拉出或下一個連結重設生效。force 選項會強制速度設定立即變更。請注意，如果您輸入 sys list，將顯示實際速度，而不顯示設定。

範例

此範例顯示鍵入 sys list 的結果。

```

6120:/:<#> sys list
controller      : 2.5
blocksize       : 16k
cache           : auto
mirror          : auto
mp_support      : mpxio
naca            : off
rd_ahead        : on
recon_rate      : med
sys memsize     : 128 MBytes
cache memsize   : 1024 MBytes
fc_topology     : auto
fc_speed        : 2Gb
  
```

sys fc_topology

說明

如果不使用任何參數，此指令將顯示目前的交涉拓樸。

選擇參數後，此指令將設定陣列拓樸韌體模式。

用法

```
sys fc_topology
sys fc_topology auto
sys fc_topology loop
sys fc_topology fabric_p2p
```

參數

表 B-39 指定光纖通道拓樸選項

參數	功能
auto	啟用控制器韌體以自動決定與設定拓樸韌體模式。
loop	設定迴路拓樸韌體模式。
fabric_p2p	設定點對點拓樸韌體模式。

注意 – 使用 loop 或 fabric_p2p 模式時，確定以相同的方式設定交換器。

注意 – 通常設定自動模式。其他模式可用於特殊情況或疑難排解。

範例

- 此範例會顯示目前的交涉網路拓樸。

```
6120:/:<#> sys fc_topology
Host port u1p1 Current Negotiated Topology=Auto
Point to Point, Port ID=100300
```


- 此範例會將陣列拓樸韌體模式設定為自動感應與設定。

```
6120:/:<#> sys fc_topology auto
```

tzset

說明

摘要：顯示或修改時區資訊 (非重入、非鎖定)。

這是標準的 UNIX 或 Solaris OS 指令，但可能並不支援完整指令的所有功能。使用說明顯示陣列的支援指令選項。

用法

```
tzset [[+|-]hh00]
```

ver

說明

摘要：顯示軟體版本 (非重入、非鎖定)。

顯示陣列中控制器韌體的目前版本。

用法

```
ver
```

範例

```
6120 Release 3.0.3 Mon Mar 10 15:47:42 PST 2003 (nnn.nnn.nnn.nnn)  
Copyright (C) 1997-2003 Sun Microsystems, Inc.  
All Rights Reserved.
```

vol

說明

摘要：顯示或修改磁碟區資訊 (非重入、非鎖定)。

此指令管理磁碟區。

用法

```
vol list [name]
vol stat [name]
vol mode [name]
vol add name data drives raid 0 | 1 | 5 [standby drive]
vol init name data | sysarea
vol mount name
vol unmount name
vol [-y] remove name
vol verify name [fix] [rate <1-8>]
vol recon drive [to-standby | from-standby]
vol disable drive [to-standby]
```

參數

表 B-40 vol 指令選項與參數

參數	功能
add	為新磁碟區指派資料與熱備用 (待命) 磁碟機。無法將資料磁碟機指派給任何其他磁碟區。熱備用 (待命) 磁碟機無法由多個磁碟區共用。
disable	將指定的磁碟機標記為無法使用。如果包括 to-standby 引數，資料會首先重建到熱備用 (待命) 磁碟機 (如果有的話)，然後將被停用。必須為此指令掛載磁碟區。
init	<p>初始化磁碟區或系統區域標籤。</p> <p>初始化每 GB 實體磁碟需要大約 9.6 秒，不管正在設定的 RAID 等級為何。</p> <p>初始化磁碟區所需時間的範例：</p> <ul style="list-style-type: none">• RAID 5 使用五個 36GB 磁碟： 初始化時間： $(36\text{GB} * 5 \text{ 個磁碟}) * 9.6\text{秒}/\text{GB} * 1\text{分鐘}/60\text{秒} = 29 \text{ 分鐘}$ 大約磁碟區容量： $(36\text{GB} * 4 \text{ 個磁碟 w/1 磁碟用於同位檢查}) = 144\text{GB}$• RAID 1 使用 5 個 36GB 磁碟： 初始化時間： $(36\text{GB} * 5 \text{ 個磁碟}) * 9.6\text{秒}/\text{GB} * 1\text{分鐘}/60\text{秒} = 29 \text{ 分鐘}$ 大約磁碟區容量： $(36\text{GB} * 5 \text{ 個磁碟}) / 2 \text{ (用於鏡像)} = 90\text{GB}$• RAID 0 使用 5 個 36GB 磁碟： 初始化時間： $(36\text{GB} * 5 \text{ 個磁碟}) * 9.6\text{秒}/\text{GB} * 1\text{分鐘}/60\text{秒} = 29 \text{ 分鐘}$ 大約磁碟區容量： $(36\text{GB} * 5 \text{ 個磁碟}) = 180\text{GB}$ <p>此引數指定在選定磁碟區上執行的初始化選項：</p> <ul style="list-style-type: none">• data — 初始化整個資料區域。此操作將損毀磁碟區上的所有使用者資料。需要幾分鐘才能完成。• sysarea — 使用正確的私人標籤資訊初始化系統區域。此選項僅適用於合格的維修工程人員。
list	顯示目前指派磁碟區的組態。
mode	顯示快取與鏡像設定，及是否掛載磁碟區。
mount	掛載磁碟區，以便主機可以存取它。

表 B-40 vol 指令選項與參數 (續)

參數	功能
recon	重建指定磁碟機上的資料。如果包括 <code>to-standby</code> 引數，資料會被寫入熱備用 (待命) 磁碟機。如果包括 <code>from-standby</code> 引數，則會從熱備用 (待命) 磁碟機往回寫入資料。必須為此指令掛載磁碟區。如果需要的話，磁碟機會在出現重建之前旋轉。重建成功後，停用的磁碟機會重新啓用。
remove	取消指派已指派給磁碟區的資料與熱備用 (待命) 磁碟機以刪除此磁碟區。然後可以將磁碟機指派給不同的磁碟區。必須首先移除磁碟區，然後才能解除掛載。
stat	顯示磁碟區的操作狀態。
unmount	解除掛載磁碟區以禁止從主機存取。
verify	啓用陣列管理員以便對現有的磁碟區進行手動同位檢查。預設驗證速率為 1 (對資料主機的影響最小)。驗證速率可設定為從 1 至 8 的任何值。首先執行 <code>vol verify</code> 指令，然後執行磁帶備份覆寫週期，大約每 30 天一次。 如果已指定修復選項且偵測到錯誤， <code>vol verify</code> 指令將從磁碟區上的現有資料重新產生同位檢查。
-y remove	在不提示移除驗證的情況下刪除磁碟區。
<i>name</i>	指定磁碟區名稱。
<i>drives</i>	指定指派給磁碟區的一組磁碟機。

範例

```
6120:/:<#> vol list
volume          capacity raid data      standby
v0              204.510 GB   1 u1d01-06    u1d14
v1              340.851 GB   5 u2d01-06    u2d14
v2              204.510 GB   1 u3d01-06    u3d14
v3              340.851 GB   5 u4d01-06    u4d14
```

```
6120:/:<#> vol list v0
volume          capacity raid data      standby
v0              204.510 GB   1 u1d01-06    u1d14
```

```
6120/!<#> vol stat

v0: mounted
  u1d01: mounted
  - - - - - (items omitted in example)
  u1d06: mounted
  Standby: u1d14: mounted
v1: mounted
  u2d01: mounted
  - - - - - (items omitted in example)
  u2d06: mounted
  Standby: u2d14: mounted
v2: mounted
  u3d01: mounted
  - - - - - (items omitted in example)
  u3d06: mounted
  Standby: u3d14: mounted
v3: mounted
  u4d01: mounted
  - - - - - (items omitted in example)
  u4d06: mounted
  Standby: u4d14: mounted
```

```
6120/!<#> vol stat v0

v0: mounted
  u1d01: mounted
  u1d02: mounted
  u1d03: mounted
  u1d04: mounted
  u1d05: mounted
  u1d06: mounted
  Standby: u1d14: mounted
```

```
6120/!<#> vol mode
volume      mounted cache      mirror
v0          yes      writebehind on
v1          yes      writebehind on
v2          yes      writebehind on
v3          yes      writebehind on
```

```
6120:/:<#> vol mode v0
volume          mounted cache      mirror
v0              yes      writebehind on
```

```
6120:/:<#> vol add vol-name data u5d1-8 raid 5 standby u5d14
```

volslice

注意 – 本節使用說明中列出的每個指令將在其相應章節中說明。

說明

摘要：顯示或修改磁碟區區塊資訊 (非重入、非鎖定)。

用法

```
volslice create [slice-name [-s start] -z size vol-name]
```

```
volslice list [slice-name | -v volume-name]
```

```
volslice remove slice-name | -v volume-name
```

volslice create

說明

建立磁碟區區塊。陣列或陣列 HA 組態最多允許建立 64 個區塊。

注意 – 如果您不使用任何參數發出 `volslice create` 指令，系統將以互動方式提示您指定參數。

注意 – 新建立區塊的預設權限為 `none`。您必須在主機可以使用之前設定權限。

注意 – 在建立區塊時，區塊的實際大小將根據最接近的串列範圍取整。

用法

```
volslice create
```

```
volslice create slice-name -z size volume-name
```

```
volslice create slice-name -s start -z size volume-name
```

參數

表 B-41 volslice create 指令選項與參數

參數	功能
<i>slice-name</i>	指定區塊名稱，如：s0、s1、s2 及 s3。可以是除空格外的任何 12 (最大) 個字母字元。
-z <i>size</i>	以 MB 或 GB 為單位指定區塊大小。
<i>volume-name</i>	指定磁碟區名稱，如：v0、v1、v2 及 v3。
-s <i>start</i>	除了上述選項之外，此參數可用於指定起始區塊。如果沒有指定，應用程式將在指定磁碟區上尋找最佳的指定區塊大小，然後相應地建立區塊。使用 volslice list 指令以尋找區塊上未使用空間的起始區塊。

範例

此範例顯示建立區塊的互動與手動方法。

```
6120:/:<#> volslice create
volume   capacity   raid   data   standby
v1       50.020 GB    5      u1d1-4 u1d14
v2       50.020 GB    5      u1d5-8 u1d9
Select the volume to be sliced: v1
Slice    Slice Num   Start Blk   Size Blks   Capacity   Volume
-        -           0           143709696   50.020 GB  v1
Enter the name of slice to be created : s0
Do you want to specify the start block for slice ? [N]: n
Enter size of slice [ < size >gb ] : 5gb
1 out of Max. 64 slices created, 63 available.

6120:/:<#> volslice create s0 -s 1024 -z 5GB v1
1 out of Max. 64 slices created, 63 available.
```

volslice list

說明

列出所有或指定磁碟區的詳細資料。如果已提供區塊名稱，將顯示此區塊的詳細資料。如果已提供磁碟區名稱，將顯示此磁碟區上的區塊與未使用部分的詳細資料。如果不指定選項，將顯示所有磁碟區 (區塊與未使用部分) 的詳細資料。

用法

```
volslice list
```

```
volslice list slice-name
```

```
volslice list -v volume-name
```

參數

表 B-42 volslice list 指令選項與參數

參數	功能
<i>slice-name</i>	指定區塊名稱，如：s0、s1、s2 及 s3。
-v <i>volume-name</i>	指定磁碟區名稱，如：v0、v1、v2 及 v3。

範例

- 第一個範例列出所有磁碟區上所有區塊 (區塊與未使用部分) 的詳細資料。

```
6120:/:<#> volslice list
Slice      Slice Num   Start Blk   Size Blks   Capacity    Volume
s1         0           0           26768832    12.763 GB   v0
s2         1           26768832    26768832    12.763 GB   v0
----- (items omitted in example)
s18        17          44666880    44666880    21.298 GB   v1
s19        18          89333760    44666880    21.298 GB   v1
----- (items omitted in example)
s33        32          0           26748288    12.753 GB   v2
s34        33          26748288    26748288    12.753 GB   v2
----- (items omitted in example)
s49        48          0           44666880    21.298 GB   v3
s50        49          44666880    44666880    21.298 GB   v3
----- (items omitted in example)
s64        63          670003200   44810240    21.367 GB   v3
-          -           714813440   5120        2.500 MB    v3
```


- 第二個範例列出區塊 s62 的詳細資料。

```
6120:/:<#> volslice list s62
Slice          Slice Num      Start Blk      Size Blks      Capacity      Volume
s62            61             580669440     44666880       21.298 GB     v3
```

- 第三個範例列出磁碟區 v0 上的區塊與未使用部分之詳細資料。

```
6120:/:<#> volslice list -v v0
Slice          Slice Num      Start Blk      Size Blks      Capacity      Volume
s1             0              0              26768832       12.763 GB     v0
s2             1              26768832       26768832       12.763 GB     v0
- - - - - (items omitted in example)
s16            15             401532480     26768832       12.763 GB     v0
-             -              428301312     589824         288.000 MB     v0
```

volslice remove

說明

移除磁碟區區塊。如果已提供區塊名稱，將移除已命名的區塊。如果已提供磁碟區名稱，將移除此磁碟區上的所有區塊，而下層磁碟區將保持不更動。

此指令也會導致區塊資訊被從磁碟及動態資料結構上刪除。如果使用 `-v volume-name`，則也會刪除磁碟區中區塊的所有永續群組保留 (PGR) 及 LUN 對映與遮罩權限。

用法

```
volslice remove slice-name
```

```
volslice remove -v volume-name
```

參數

表 B-43 volslice remove 指令選項與參數

參數	功能
<code>slice-name</code>	指定區塊名稱，如：s0、s1、s2 及 s3。
<code>-v volume-name</code>	指定要移除所有區塊的磁碟區名稱，如：v0、v1、v2 及 v3。

範例

- 第一個範例移除區塊名稱 s4。

```
6120:/:<#> volslice remove s4
WARNING - The slice will be deleted.
Continue ? [N]: Y
```

- 第二個範例從磁碟區 v1 移除所有區塊。

```
6120:/:<#> volslice remove -v v1
WARNING - All slices in the given volume will be deleted.
Continue? [N]: Y
```

其他指令

陣列的 telnet CLI 包括許多與 UNIX 或 Solaris 中相同指令非常相似或相同的指令。本章節將說明這些指令。

如果您需要指令的其他資訊，請參閱 UNIX 或 Solaris 說明頁。

注意 – 指令會以 reentrant 指令或非 reentrant 指令列出。reentrant 指令是可以在指定給相同陣列的多個 telnet 工作階段或 CLI 視窗 中執行的指令。

arp

說明

摘要：顯示、設定或刪除 arp 表記錄 (重入、非鎖定)。

這是標準的 UNIX 或 Solaris OS 指令，但可能並不支援完整指令的所有功能。使用說明顯示了 Sun StorEdge 6020 與 6120 陣列的支援指令選項。

用法

```
arp host  
arp -a  
arp -d host  
arp -s host ether_addr [temp]  
arp -f filename
```

cat

說明

摘要：連結與顯示 (重入、非鎖定)。

這是標準的 UNIX 或 Solaris OS 指令，但可能並不支援完整指令的所有功能。使用說明顯示了 Sun StorEdge 6020 與 6120 陣列的支援指令選項。

用法

```
cat [-benstv] filename...
```

注意 – 請勿使用較長檔案中的 `cat` 指令，因為無法中止指令。

cd

說明

摘要：變更工作目錄 (重入、非鎖定)。

這是標準的 UNIX 或 Solaris OS 指令，但可能並不支援完整指令的所有功能。

cmp

說明

摘要：按位元組執行兩個檔案間的比較 (重入、非鎖定)。

這是標準的 UNIX 或 Solaris OS 指令，但可能並不支援完整指令的所有功能。使用說明顯示了 Sun StorEdge 6020 與 6120 陣列的支援指令選項。

用法

```
cmp [-ls] file1 file2 [skip1] [skip2]
```

cp

說明

摘要：複製檔案 (重入、非鎖定)。

這是標準的 UNIX 或 Solaris OS 指令，但可能並不支援完整指令的所有功能。使用說明顯示了 Sun StorEdge 6020 與 6120 陣列的支援指令選項。

用法

```
cp [-i] src target; or: cp [-irR] src1 ... srcN directory
```

date

說明

摘要：顯示或設定日期 (重入、非鎖定)。

這是標準的 UNIX 或 Solaris OS 指令，但可能並不支援完整指令的所有功能。使用說明顯示了 Sun StorEdge 6020 與 6120 陣列的支援指令選項。

用法

```
date [-u] [yyyymmddhhmm[.ss]]
```

du

說明

摘要：顯示磁碟區塊用法 (重入、非鎖定)。

這是標準的 UNIX 或 Solaris OS 指令，但可能並不支援完整指令的所有功能。使用說明顯示了 Sun StorEdge 6020 與 6120 陣列的支援指令選項。

用法

```
du [-as] [filename...]
```

df

說明

摘要：顯示系統區域檔案系統的用法 (非重入、非鎖定)。

這是標準的 UNIX 或 Solaris OS 指令，但可能並不支援完整指令的所有功能。使用說明顯示了 Sun StorEdge 6020 與 6120 陣列的支援指令選項。

用法

```
df [-k] [directory]
```

echo

說明

摘要：標準輸出的 echo 引數 (重入、非鎖定)。

這是標準的 UNIX 或 Solaris OS 指令，但可能並不支援完整指令的所有功能。

範例

```
6120:/:<#> echo my typing
my typing
qatest:/:<5>
```

head

說明

摘要：顯示指定檔案的前幾行 (重入、非鎖定)。

這是標準的 UNIX 或 Solaris OS 指令，但可能並不支援完整指令的所有功能。使用說明顯示了 Sun StorEdge 6020 與 6120 陣列的支援指令選項。

用法

```
head [-n] filename...
```

ls

說明

摘要：列出目錄的內容 (重入、非鎖定)。

這是標準的 UNIX 或 Solaris OS 指令，但可能並不支援完整指令的所有功能。使用說明顯示了 Sun StorEdge 6020 與 6120 陣列的支援指令選項。

用法

```
ls [-lACFLRadfgilqrs] [filename...]
```

mkdir

說明

摘要：建立目錄 (重入、非鎖定)。

這是標準的 UNIX 或 Solaris OS 指令，但可能並不支援完整指令的所有功能。使用說明顯示了 Sun StorEdge 6020 與 6120 陣列的支援指令選項。

用法

```
mkdir [-p] dirname ...
```

more

說明

摘要：檢視主控台中的檔案 (非重入、非鎖定)。

這是標準的 UNIX 或 Solaris OS 指令，但可能並不支援完整指令的所有功能。使用說明顯示了 Sun StorEdge 6020 與 6120 陣列的支援指令選項。

用法

```
more filename
```

mv

說明

摘要：移動或重新命名檔案 (重入、非鎖定)。

這是標準的 UNIX 或 Solaris OS 指令，但可能並不支援完整指令的所有功能。使用說明顯示了 Sun StorEdge 6020 與 6120 陣列的支援指令選項。

用法

```
mv [-if] src target; or: mv [-if] src1 ... srcN directory
```

netstat

說明

摘要：顯示網路狀態 (重入、非鎖定)。

這是標準的 UNIX 或 Solaris OS 指令，但可能並不支援完整指令的所有功能。使用說明顯示了 Sun StorEdge 6020 與 6120 陣列的支援指令選項。

用法

```
netstat [-airs]
```

passwd

說明

摘要：變更密碼檔案資訊 (非重入、非鎖定)。

這是標準的 UNIX 或 Solaris OS 指令，但可能並不支援完整指令的所有功能。

ping

說明

摘要：將 ICMP ECHO_REQUEST 封包傳送至網路主機 (重入、非鎖定)。

這是標準的 UNIX 或 Solaris OS 指令，但可能並不支援完整指令的所有功能。使用說明顯示了 Sun StorEdge 6020 與 6120 陣列的支援指令選項。

用法

```
ping host [timeout]
```

```
ping -s host [count/timeout]
```

pwd

說明

摘要：顯示目前工作目錄的路徑名稱 (重入、非鎖定)。

這是標準的 UNIX 或 Solaris OS 指令，但可能並不支援完整指令的所有功能。

rm

說明

摘要：移除 (取消連結) 檔案 (重入、非鎖定)。

這是標準的 UNIX 或 Solaris OS 指令，但可能並不支援完整指令的所有功能。使用說明顯示了 Sun StorEdge 6020 與 6120 陣列的支援指令選項。

用法

```
rm [-rif] filename...
```

rmdir

說明

摘要：移除 (取消連結) 目錄 (重入、非鎖定)。

這是標準的 UNIX 或 Solaris OS 指令，但可能並不支援完整指令的所有功能。使用說明顯示了 Sun StorEdge 6020 與 6120 陣列的支援指令選項。

用法

```
rmdir directory ...
```

route

說明

摘要：管理路由表 (非重入、非鎖定)。

這是標準的 UNIX 或 Solaris OS 指令，但可能並不支援完整指令的所有功能。使用說明顯示了 Sun StorEdge 6020 與 6120 陣列的支援指令選項。

用法

```
route [-cr]
```

```
route [-af] path-name
```

```
route add [host|net] destination gateway
```

```
route delete [host|net] destination gateway
```

參數

參數	功能
-c	清除現有的路由表
-r	顯示現有的路由表
-a <i>path-name</i>	從 <i>path-name</i> 讀取與覆寫現有的路由表。
-f <i>path-name</i>	讀取指令並修改現有的路由表。

sync

說明

摘要：將記憶體快取資料寫入磁碟 (非重入、非鎖定)。

`sync` 指令執行原始的同步系統。如果要重設系統，必須叫用 `sync` 以確保檔案系統的完整性。請參閱第 211 頁「`reset`」。 `sync` 指令將清除所有之前未寫入的系統緩衝區至磁碟，即可確保將儲存所有的檔案修改。

這是標準的 UNIX 或 Solaris OS 指令，但可能並不支援完整指令的所有功能。使用說明顯示陣列的支援指令選項。

用法

```
sync
```

tail

說明

摘要：顯示檔案的最後部分 (重入、非鎖定)。

這是標準的 UNIX 或 Solaris OS 指令，但可能並不支援完整指令的所有功能。使用說明顯示了 Sun StorEdge 6020 與 6120 陣列的支援指令選項。

用法

```
tail [+|-number[1c]] filename
```

touch

說明

摘要：更新檔案的修改時間 (重入、非鎖定)。

這是標準的 UNIX 或 Solaris OS 指令，但可能並不支援完整指令的所有功能。使用說明顯示了 Sun StorEdge 6020 與 6120 陣列的支援指令選項。

用法

```
touch [-cf] filename...
```


零件圖解

本附錄包含 Sun StorEdge 6020 與 6120 陣列的可現地置換元件 (FRU) 之零件編號與圖解。

表 C-1 零件圖解

FRU	零件編號	圖
金屬護罩中的磁碟機：		
• 36 GB、15K rpm、1 英吋 FC-AL	F540-5322	圖 C-1
• 73 GB、10K rpm、1 英吋 FC-AL	F540-5330	
• 146 GB、1 英吋 FCAL	F540-5471	
陣列控制器卡 (2.5 版)	F540-5559	圖 C-2
陣列互連卡 (迴路卡)	F540-5384	圖 C-3
電源與冷卻裝置	F300-1562	圖 C-4
UPS 電池組	F370-4861	圖 C-5
陣列機殼與中央板	F540-5318	圖 C-6
陣列互連纜線	F530-3211	圖 C-7
陣列電源線 (Y形電源線)	F180-2039	不適用
屏蔽式乙太網路纜線 (第 5 類)		
• 1 公尺	F530-3205	圖 C-7
• .3 公尺	F530-3206	
陣列光纖纜線 (.8 公尺)	F537-1057	圖 C-7

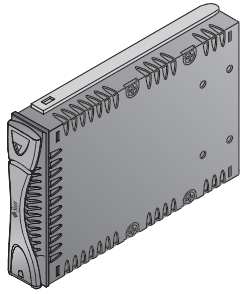


圖 C-1 金屬護罩中的磁碟機

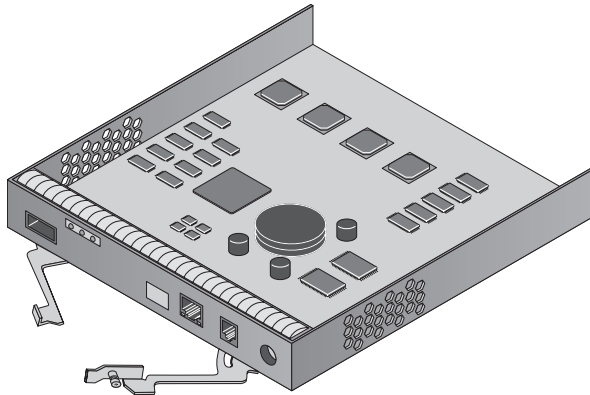


圖 C-2 陣列控制器卡 (2.5 版)

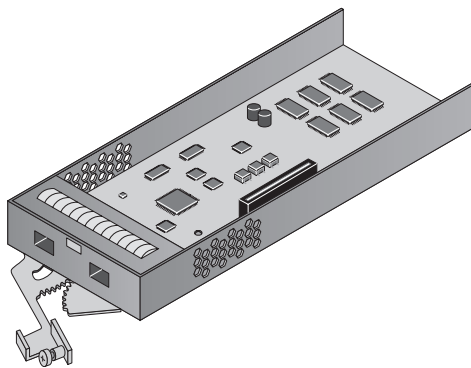


圖 C-3 陣列互連卡 (迴路卡)

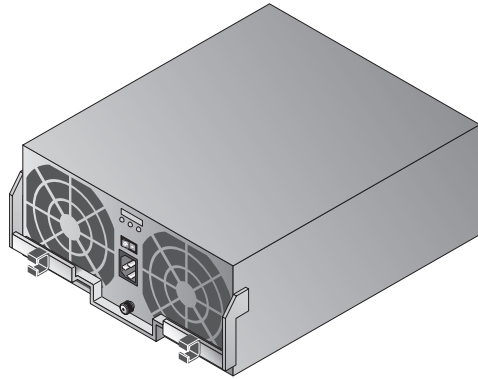


圖 C-4 電源與冷卻裝置

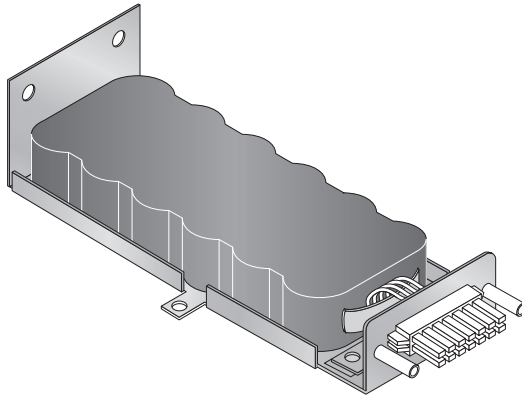
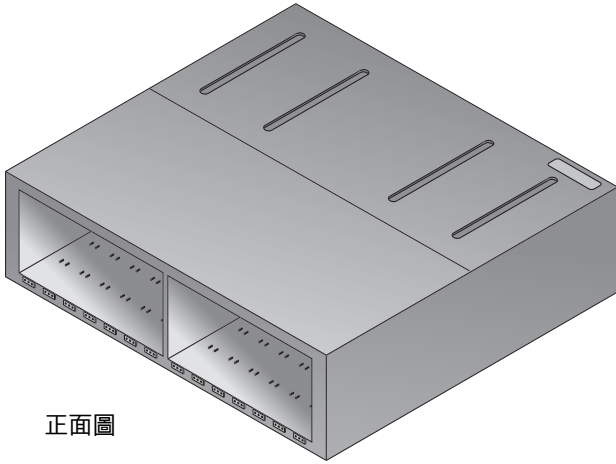
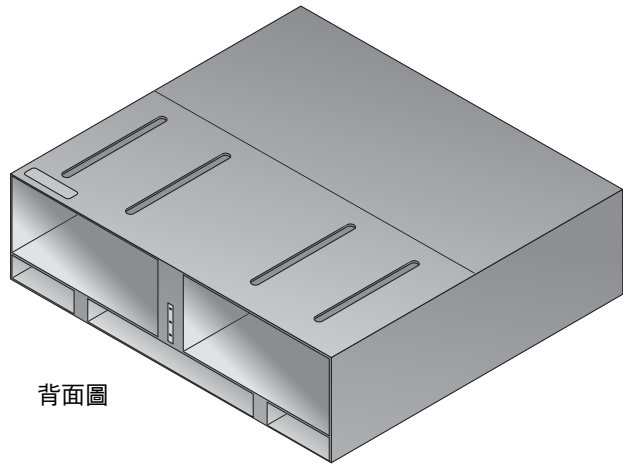


圖 C-5 UPS 電池組

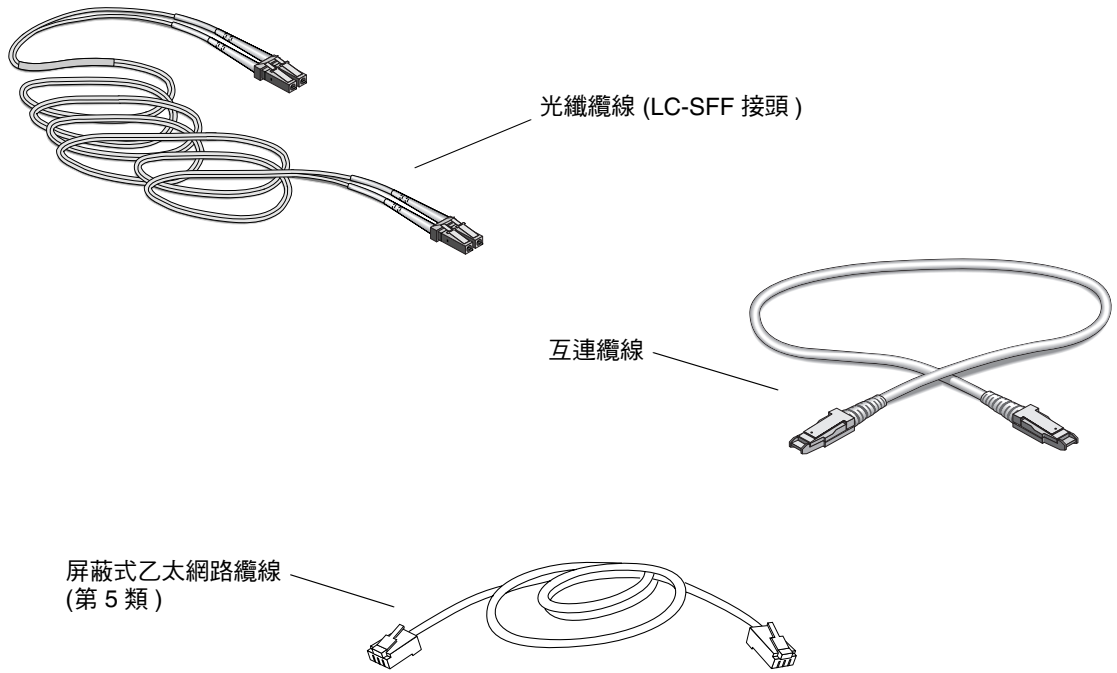


正面圖



背面圖

圖 C-6 陣列機殼與中央板



光纖纜線 (LC-SFF 接頭)

互連纜線

屏蔽式乙太網路纜線
(第 5 類)

圖 C-7 陣列纜線

注意 – Y 形電源線未在圖 C-7 中顯示。

詞彙表

L

LC 用於說明接頭標準的工業標準名稱。Sun StorEdge 6120 陣列使用 LC-SFF 接頭來進行主機 FC-AL 連接。

P

pSOS 內建在 Sun StorEdge 6120 陣列控制器卡韌體的作業系統，可在安裝的 RAID 磁碟區與資料庫環境之間提供介面。

S

SC 用於說明接頭標準的工業標準名稱。

二畫

十億位元介面轉換器 (GBIC)

SBus 卡上使用的可將光纖訊號轉換為銅線訊號的介面卡。

十億位元組 (GB)

1 GB 等於十億位元組 (1X10⁹)。

三劃

小型 (SFF) 說明接頭類型的工業標準。LC-SFF 接頭用於將主機 FC-AL 連接至 Sun StorEdge 6120 陣列。

四劃

不間斷電源 (UPS) 電腦與冷卻裝置中的元件，可在交流電源發生故障時從電池提供電源。

互連卡 包含介面電路與兩個接頭，可互連多個 Sun StorEdge 6120 陣列的陣列元件。

互連纜線 具有唯一切換迴路架構的 FC-AL 纜線，可用於互連多個 Sun StorEdge 6120 陣列。

反向位址解析通訊協定 (RARP) 在 Solaris 作業環境下公用程式，用以從主機上啓用陣列 IP 的自動配置。

五劃

主控制器裝置 也稱為「主裝置」，夥伴群組組態中的主控制器裝置。

主機匯流排介面卡 (HBA) 位於主機上的介面卡。

可現地置換元件 (FRU) 可由現場維修工程師或系統管理員輕易卸下與更換的元件。

可熱抽換 可現地置換元件 (FRU) 可在系統電源開啓且仍在作業時卸下與更換。

可靠性、可用性、可維修性 (RAS) 說明產品功能的術語，包括高可用性、可輕易維修的元件及可靠性。

可擦拭可程式化唯讀記憶體 (EPROM) 存放在控制器卡上的記憶體；對長期穩定的儲存很有用，在斷電的情況下仍然允許重新進行程式化。

六劃

光纖通道仲裁迴路 (FC-AL)	可連接多個裝置 (磁碟機與控制器) 的 100 MB/秒序列通道。
全球名稱 (WWN)	用於在陣列系統與 Solaris 作業環境中識別陣列磁碟區的編號。
同位檢查	與磁碟上的資料一起儲存的其他資訊，可讓控制器在磁碟機發生故障後重建資料。
同步動態隨機存取記憶體 (SDRAM)	動態隨機存取記憶體 (DRAM) 的一種形式，能以比傳統 DRAM 更快的時脈速度執行。
多啟動器組態	可透過集線器或交換器連接將兩台主機連接到一個或多個陣列管理網域的支援的陣列組態。
百萬位元組 (MB)	1 MB 等於一百萬位元組 (1X10 ⁶)。
自動快取模式	Sun StorEdge 6120 陣列的預設快取模式。在完整備援組態中，快取設定為延後寫入模式。在非備援組態中，快取設定為直接寫入模式。請永遠執行讀取快取。
自動停用	可自動停用發生故障的磁碟機之 Sun StorEdge 6120 陣列預設值。

七劃

快閃記憶體裝置 (FMD)	控制器卡上可儲存 EPROM 韌體的裝置。
每秒百萬位元組 (MB/s)	持續的資料傳輸速率的效能度量單位。
每秒輸入/輸出作業 (IOPS)	處理速率的效能度量單位。
系統區域	位於磁碟機標籤上，包含組態資料、開機韌體及檔案系統資訊的空間。

九劃

指令行介面 (CLI)	在 Sun StorEdge 6120 陣列的 pSOS 作業系統與使用者之間的介面，使用者可在其中鍵入指令來管理陣列。
--------------------	--

十一劃

動態多重路徑 (DMP) 一種 VERITAS Volume Manager 功能，可提供替代路徑機制，在控制器當機接手時可重新路由資料。

控制器裝置 具有控制卡的 Sun StorEdge 6120 陣列，可以用作獨立裝置，或使用其他 Sun StorEdge 6120 陣列加以組態。

十二劃

備用主控制器裝置 也稱為「備用主裝置」，可透過主控制器裝置提供當機接手功能的 HA 組態中的次陣列裝置。

**媒體存取控制 (MAC)
位址** 可識別儲存位置或裝置的唯一位址。

發光二極體 (LED) 可將電能轉換為光的用於顯示活動的裝置。

十三劃

電源與冷卻裝置 (PCU) Sun StorEdge 6120 陣列中的 FRU 元件，包含電源供應器、冷卻風扇及內建 UPS 電池。Sun StorEdge 6120 陣列中有兩個電源與冷卻裝置。

十四劃

圖形使用者介面 (GUI) 可使用圖形應用程式啓用 Sun StorEdge 6120 陣列的組態與管理的軟體介面。

磁碟區 也稱為邏輯單元或 LUN，磁碟區是一個或多個可以結合為資料儲存單元的磁碟機。

管理網域 可透過主控制器共用常見管理的 HA 組態 (互連控制器裝置)。

十五劃

- 寫入快取** 用於建立資料串列的資料，可清除讀取、修改及寫入的額外操作。寫入快取可提高寫入磁碟的應用程式效能。
- 熱備用** 在 RAID 1 或 RAID 5 組態中，一沒有資料的磁碟機會以待機狀態運作，以防其他的磁碟機故障。
- 緩衝** 將在主機與磁碟機之間傳輸的資料。

十六劃

- 獨立磁碟備用陣列 (RAID)** 將多個磁碟機組合到單一虛擬磁碟機中以提高效率與可靠性之組態。
- 靜止** 中止所有磁碟機活動。

十八劃

- 擴充裝置** 沒有控制卡的 Sun StorEdge 6120 陣列，必須連接到控制器裝置才能正常操作。
- 簡單網路管理通訊協定 (SNMP)** 專門設計用於為使用者提供遠端管理電腦網路功能的網路管理通訊協定。

二十二劃

- 讀取快取** 為將來擷取儲存的資料，可儘量減少磁碟 I/O。

二十三劃

- 邏輯單元號碼 (LUN)** 可以結合為一個單元的一個或多個磁碟機；也稱為磁碟區。

索引

符號

/etc/ethers 檔案 112
/etc/hosts 檔案 112
/etc/nsswitch.conf 檔案 113
/usr/sbin/in.rarpd 監控程式 113

C

CLI (指令行介面) 指令說明
 FRU 識別碼 168
 完整清單 169
CLI 指令清單 169

D

data 47

F

FRU (可現地置換元件)
 狀態，顯示 79
 資訊，顯示 78
FRU 零件編號 243

H

HA 組態多重路徑，啟用 20

I

IP 位址，設定 25

L

LED

互連卡 89
陣列系統層級 85
控制器卡 91
電源與冷卻裝置 88
磁碟機 86

LUN

重建率，設定 22
對映
 將項目新增至 LUN 對映 63
 從 LUN 對映移除項目 64
 顯示 LUN 對映 63
遮罩 2
 使用主機多重路徑設定 LUN 權限 66
 定義主機 WWN 群組 68
 從特定群組中移除 WWN 71
 移除 WWN 的註冊狀態 70
 設定特定 LUN 權限 65
 設定群組中所有成員的 LUN 權限 69
 尋找預設的 LUN 權限與系統指派的 WWN 65
 檢視所有註冊的 WWN 66
 變更預設的 LUN 權限 67
權限 2

N

nsswitch.conf 檔案 113

R

RAID 等級

考量 44

RAS (可靠性、可用性及可維修性) 功能 1

S

SIS LED 84

Storage Automated Diagnostic Environment 84, 93

Sun StorEdge 6120 陣列

特性 2

sys 指令

重建率 23

區塊大小子指令 20

啟用多重路徑 20

預先讀取門檻值 25

確定當機接手 74

鏡像快取 22

syslog 錯誤訊息

指令行錯誤訊息說明 154

RAID 與其他錯誤 154

互連卡與其他 FRU 錯誤 159

其他錯誤 162

連接埠錯誤 159

訊息類型 136

範例 164

錯誤訊息語法 135

錯誤訊息說明 137

警告訊息說明 143

T

Telnet 84

U

UNIX 指令，使用 xxiii

UPS 電池 100

UPS 電池 FRU，圖解 245

V

vol 指令

列出子指令 19

初始化磁碟區 47

掛載磁碟區 47

移除子指令 19

新增磁碟區 3, 6, 46, 47

解除掛載子指令 19

確認頻率 23

檢查子指令 76

檢查資料同位檢查 76

W

WWN 114

一劃

乙太網路纜線，圖解 247

三劃

下載升級修正式 123

下載升級韌體 117

四劃

中央板

/etc/hosts 112

/etc/nsswitch.conf 112

HA 陣列組態 107, 112

裝回 108

磁碟分割區 112

維修 107

中央板與機殼 FRU，圖解 246

互連卡

升級韌體 120

韌體升級 125

裝回 103

維修 103

互連卡 LED 89

互連卡，圖解 244

互連纜線，圖解 247

分割

- 限制 50
- 硬碟區 49

升級互連卡韌體 120

升級修正程式
下載 123

升級修正程式，下載 117

升級陣列系統檔案 114

升級陣列韌體 114

升級韌體

- 互連卡 125
- 控制器卡 124
- 磁碟機 126
- 線上升級 115
- 離線升級 122

五劃

主機多重路徑 66

主機產生的訊息 84

可靠性、可用性及可維修性 (RAS) 功能 1

白色 SIS LED 84

六劃

光纖纜線，圖解 247

全域參數 17

全球名稱 (WWN) 114

多重路徑軟體 66

存取權限 2

七劃

串列單元大小

- 請參閱資料區塊大小

判斷 FRU 故障 93

判斷通道連接故障 93

快取

- 區段 18
- 區段大小
- 設定 18
- 區段大小，顯示 19

預先讀取門檻值，設定 24

模式，設定 21

系統

記錄，設定 36, 80

區域 1

八劃

卸下電源與冷卻裝置 98

卸下與裝回

- 互連卡 103
- 控制器卡 105
- 電源與冷卻裝置 98
- 磁碟機 95
- 機殼與中央板 108

取出與裝回

UPS 電池 100

服務指示燈標準 LED 84

九劃

指令

- 語法，顯示 168
- 顯示全部 167

指令行介面 (CLI) xix

相關文件 xxii

重建率 22

重設全域參數

- 執行磁碟區確認 23
- 啟用 HA 組態多重路徑 20
- 啟用鏡像快取 21
- 設定 IP 位址 25
- 設定 LUN 重建率 22
- 設定快取區塊大小 18
- 設定快取預先讀取門檻值 24
- 設定快取模式 21

重新設定磁碟區

- 刪除 45
- 建立 46
- 標記 59

十劃

格式公用程式 60

訊息

通知範例 164

錯誤範例 164

警告範例 164

陣列

系統檔案

升級 114

特性 2

組態考量 43

韌體

升級 114

監控

確定當機接手 74

檢查資料同位檢查 76

檢查電池 77

檢查磁碟機狀態 75

檢查熱備用 75

顯示 FRU 狀態 79

顯示 FRU 資訊 78

管理

顯示指令 167

顯示指令語法 168

陣列系統層級 LED 85

陣列的疑難排解 83

陣列組態

用於 SNMP 通知

將陣列檔案傳輸至管理主機 36

將檔案傳輸回陣列 40

編輯陣列 /etc/hosts 檔案 39

編輯陣列 /etc/syslog.conf 檔案 38

用於遠端系統記錄

將檔案傳輸回陣列 33

將檔案傳輸至管理主機 29

編輯 /etc/hosts 檔案 32

編輯 /etc/syslog.conf 檔案 31

編輯管理主機 /etc/syslog.conf 檔案 34

陣列機殼 FRU，圖解 246

陣列纜線，圖解 247

十一劃

將升級修正程式傳輸至陣列 117

控制器卡

維修 105

離線升級 124

控制器卡 LED 91

控制器卡，裝回 105

控制器卡，圖解 244

產品

說明 1

組態考量 43

設定陣列

用於 SNMP 通知

將陣列檔案傳輸至管理主機 36

將檔案傳輸回陣列 40

編輯陣列 /etc/hosts 檔案 39

編輯陣列 /etc/syslog.conf 檔案 38

用於遠端系統記錄

將檔案傳輸回陣列 33

將檔案傳輸至管理主機 29

編輯 /etc/hosts 檔案 32

編輯 /etc/syslog.conf 檔案 31

編輯管理主機 /etc/syslog.conf 檔案 34

通知訊息

範例 166

十二劃

發光二極體 (LED) 84

韌體

升級 114

韌體升級

互連卡 125

黃色 SIS LED 84

十三劃

當機接手，確定 74

資料

同位檢查，檢查 76

電池 100

電池 FRU，圖解 245

電池，裝回 100

電池，檢查 50, 77

電源與冷卻裝置 LED 88

電源與冷卻裝置，圖解 245

電源線，圖解 247

零件編號 243

十四劃

監控陣列

- 確定當機接手 74
- 檢查資料同位檢查 76
- 檢查電池 77
- 檢查磁碟機狀態 75
- 檢查熱備用 75
- 顯示 FRU 狀態 79
- 顯示 FRU 資訊 78

磁碟區 46

WWN 114

初始化 47

重新設定

刪除 45

建立 46

標記 59

執行確認 23

掛載 47

組態限制 44

磁碟區分割

建立磁碟區區塊 58

限制 50

啓用磁碟區分割後透過新增區塊來重設磁碟區 50

移除磁碟區區塊 59

磁碟機

系統

區域 1

卸下與裝回 95

狀態，檢查 75

韌體升級 126

磁碟機 LED 86

磁碟機，圖解 244

磁碟機托架 95

磁碟機韌體升級 126

綠色 SIS LED 84

維修

中央板 107

互連卡 103

卸下與裝回元件 94

控制器卡 105

電源與冷卻裝置 97

機殼 107

十五劃

熱備用

檢查 75

確認線上升級程序 121

確認頻率，設定 23

確認離線升級 126

線上升級

確認 121

線上韌體升級 115

線上韌體升級前的準備工作 115

遮罩 LUN 64

十六劃

機殼

裝回 108

維修 107

機殼 FRU，圖解 246

十八劃

藍色 SIS LED 84

離線升級

確認 126

離線韌體升級 122

十九劃

鏡像快取，啓用 21

二十二劃

權限 2

