



Sun StorEdge™ 6020 및 6120 어레이 시스템 설명서

Sun Microsystems, Inc.
4150 Network Circle
Santa Clara, CA 95054 U.S.A.
650-960-1300

일련 번호: 817-2214-10
2003년 6월, 개정판 A

본 설명서에 대한 의견은 <http://www.sun.com/hwdocs/feedback>으로 보내주십시오.

Copyright 2003 Sun Microsystems, Inc., 4150 Network Circle, Santa Clara, California 95054, U.S.A. All rights reserved.

Sun Microsystems, Inc.는 본 설명서에서 설명하는 제품에 구현된 기술과 관련된 지적 재산권을 보유하고 있습니다. 특히 이러한 지적 재산권에는 <http://www.sun.com/patents>에 나열된 하나 이상의 미국 특허와 미국 및 기타 국가에서의 하나 이상의 추가 특허 또는 출원 중인 제품이 포함될 수 있습니다.

본 제품 또는 설명서는 사용, 복사, 배포 및 역컴파일을 제한하는 라이선스 하에서 배포됩니다. 본 제품 또는 설명서의 어떠한 부분도 Sun 및 Sun 소속 라이선스 부여자(있는 경우)의 사전 서면 승인 없이는 어떠한 형태나 수단으로도 재생산할 수 없습니다.

글꼴 기술을 포함한 타사 소프트웨어는 저작권이 등록되었으며 Sun 공급업체로부터 라이선스를 취득한 것입니다.

본 제품의 일부는 Berkeley BSD 시스템일 수 있으며 University of California로부터 라이선스를 취득했습니다. UNIX는 X/Open Company, Ltd.를 통해 독점적 라이선스를 취득한 미국 및 기타 국가의 등록 상표입니다.

Sun, Sun Microsystems, Sun 로고, AnswerBook2, docs.sun.com, Sun StorEdge, StorTools, JumpStart 및 Solaris는 미국 및 기타 국가에서 Sun Microsystems, Inc.의 상표 또는 등록 상표입니다.

모든 SPARC 상표는 라이선스 하에서 사용되며 미국 및 기타 국가에서 SPARC International, Inc.의 상표 또는 등록 상표입니다. SPARC 상표가 부착된 제품은 Sun Microsystems, Inc.가 개발한 아키텍처를 기반으로 합니다.

OPEN LOOK 및 Sun™ Graphical User Interface는 Sun Microsystems, Inc.가 해당 사용자 및 라이선스 피부여자를 위해 개발했습니다. Sun은 컴퓨터 업계에서 시각적 또는 그래픽 사용자 인터페이스 개념을 연구하고 개발하는데 있어 Xerox의 선구자적 업적을 인정합니다. Sun은 Xerox Graphical User Interface에 대한 Xerox의 비독점적 라이선스를 보유하고 있으며 이 라이선스는 OPEN LOOK GUI를 구현하거나 그 외의 경우 Sun의 서면 라이선스 계약을 준수하는 Sun의 라이선스 피부여자를 포괄합니다.

본 설명서는 "있는 그대로" 제공되며 상업성, 특정 목적에 대한 적합성, 비침해성에 대한 모든 암시적 보증을 포함하여 모든 명시적 또는 묵시적 조건과 표현 및 보증에 대해 책임을 지지 않습니다. 이러한 보증 부인은 법적으로 허용된 범위 내에서만 적용됩니다.



재활용
가능



Adobe PostScript

목차

머리말	xix
설명서를 읽기 전 주의사항	xix
본 설명서의 구성	xx
활자체 규약	xxi
관련 설명서	xxii
UNIX 명령 사용	xxiii
셸 프롬프트	xxiii
Sun 설명서 액세스	xxiii
Sun 기술 지원 문의	xxiv
고객 의견	xxiv
1. 어레이 개요	1
어레이 설명	1
어레이 스토리지의 구조	2
볼륨	3
볼륨 슬라이스	4
사용자 인터페이스	6
지원되는 구성	7

기본 구성 설정	7
기본 시스템 매개변수	8
기본 부트 매개변수 설정	9
기타 구성 매개변수	10
어레이 배터리 정보	10
배터리 상태 확인	11
배터리 유지 시간(Hold-Time) 테스트	11
배터리 관리 대문 구성 파일	12
배터리 온도 모니터링	12
배터리 수명 확인	13
보관 기간 확인	13
배터리 교체	14
어레이 온도 모니터링	14
서비스 표시등 표준 LED	15

2. 어레이 재구성 17

전역 매개 변수 설정	17
▼ 캐시 블록 크기 설정 방법	18
▼ 다중 경로 활성화 방법	20
▼ 캐시 모드 설정 방법	21
▼ 캐시 미러링 활성화 방법	22
▼ LUN 재구성 속도 설정 방법	22
▼ 볼륨 확인 방법	23
▼ 캐시 미리 읽기 임계값 설정 방법	24
▼ IP 주소 설정 방법	25
파이버 채널 토폴로지 지정	26
▼ 토폴로지 펌웨어 모드 확인 방법	26
▼ 토폴로지 펌웨어 모드 변경 방법	27

네트워크 타임 프로토콜(NTP) 지정	28
▼ NTP 서버 설정 방법	28
원격 시스템 기록을 위한 어레이 구성	30
▼ 관리 호스트로 어레이 파일을 전송하는 방법	30
▼ 어레이의 /etc/syslog.conf 파일을 편집하는 방법	32
▼ 어레이의 /etc/hosts 파일을 편집하는 방법	33
▼ 파일을 어레이로 다시 전송하는 방법	34
▼ 관리 호스트의 /etc/syslog.conf 파일을 편집하는 방법	35
SNMP 통지를 위한 어레이 구성	37
▼ 관리 호스트로 어레이 파일을 전송하는 방법	37
▼ 어레이의 /etc/syslog.conf 파일을 편집하는 방법	39
▼ 어레이의 /etc/hosts 파일을 편집하는 방법	40
▼ 파일을 어레이로 다시 전송하는 방법	41
배터리 구성	42
3. 볼륨 생성 및 재구성	45
어레이 구성시 고려 사항	46
볼륨 구성 지침	47
볼륨 삭제	48
▼ 볼륨을 삭제하는 방법	48
볼륨 생성	49
▼ 볼륨을 생성하는 방법	49
4. 볼륨 구성	51
볼륨의 슬라이스 분할	51
볼륨의 슬라이스 분할 지침	52
▼ 슬라이스 추가로 볼륨을 재구성하는 방법	52
▼ 볼륨 슬라이스를 생성하는 방법	61
▼ 볼륨 슬라이스를 제거하는 방법	62
▼ 슬라이스에 레이블을 지정하는 방법	62

LUN 매핑 지정 66

- ▼ LUN 맵 표시 방법 66
- ▼ LUN 맵에 항목을 추가하는 방법 66
- ▼ LUN 맵에서 항목을 삭제하는 방법 67

LUN 마스크 지정 67

- ▼ 기본 LUN 권한 및 시스템에 할당된 WWN을 확인하는 방법 68
- ▼ 특정 LUN 권한 설정 방법 68
- ▼ 등록된 모든 WWN을 보는 방법 69
- 호스트 다중 경로로 LUN 권한 설정 69
- ▼ 기본 LUN 권한 변경 방법 71
- ▼ 호스트 WWN 그룹 정의 방법 71
- ▼ 그룹의 모든 구성원에 LUN 권한을 설정하는 방법 72
- ▼ 등록된 WWN 상태를 제거하는 방법 73
- ▼ 특정 그룹에서 WWN을 제거하는 방법 74
- ▼ 특정 그룹에서 모든 WWN을 제거하는 방법 74

5. 어레이 모니터링 77

- ▼ 장애 복구 확인 방법 78
- ▼ 드라이브 상태 확인 방법 79
- ▼ 핫 스페어 확인 방법 79
- ▼ 데이터 패리티 확인 방법 80
- ▼ 배터리 확인 방법 81
- ▼ FRU 정보 표시 방법 82
- ▼ FRU 상태 확인 방법 83

6. 어레이 서비스 87

어레이 문제 해결 87

- 문제 분석 87
- FRU 장애 확인 97
- 채널 연결 오류 확인 97

FRU 서비스	98
서비스 준비	98
구성 요소 제거 및 교체	98
어레이 펌웨어 및 시스템 파일 업그레이드	118
라이브 업그레이드	119
오프라인 업그레이드	126
7. 어레이 구성 변경	133
단일 어레이 변환	133
▼ 컨트롤러 장치를 확장 장치로 변환하는 방법	134
▼ 확장 장치를 컨트롤러 장치로 변환하는 방법	135
확장 장치 추가	136
▼ 어레이에 확장 장치를 추가하는 방법	136
A. 문제 해결	141
오류 메시지 구문	141
메시지 유형	142
FRU 식별자	142
오류 메시지 목록	143
경고 메시지 목록	149
명령행 오류 메시지	162
RAID 오류 및 기타 일반적인 오류	162
포트 오류	167
상호연결 카드 및 기타 FRU 오류	167
기타 오류	171
예제	172
오류 메시지	172
경고 메시지	172
통지	174

B. CLI 명령 175

명령 표시 175

- ▼ 명령 표시 방법 175
- ▼ 명령 구문 표시 방법 176
- ▼ 명령 요약 표시 방법 176

FRU 식별자 176

CLI 명령 전체 목록 177

CLI 명령 180

abort 181

boot 181

disable 182

disk 183

enable 184

ep 184

fru 185

help 190

hwwn 190

hwwn list 191

hwwn listgrp 191

hwwn add 192

hwwn rm 193

hwwn rmgrp 194

id 195

led 197

linkstat 197

logger 198

lpc 198

lun 200

lun map list	200
lun map add	202
lun map rm	203
lun map rm all	204
lun perm list	204
lun perm	206
lun default	207
lun wwn list	208
lun wwn rm	209
lun wwn rm all	210
ntp	210
ntp stats	211
ntp poll	212
ntp interval	212
ntp server	213
ofdg	213
port	215
proc	216
refresh	217
reset	218
savecore	219
set	220
set timezone	222
shutdown	229
sim_diag	229
sun	229
sys	230
sys fc_topology	232

tzset 233
ver 234
vol 234
volslice 238
volslice create 239
volslice list 240
volslice remove 242
기타 명령 243
arp 243
cat 243
cd 244
cmp 244
cp 244
date 245
du 245
df 245
echo 246
head 246
ls 246
mkdir 247
more 247
mv 247
netstat 248
passwd 248
ping 248
pwd 249
rm 249
rmdir 249

route 249

sync 250

tail 251

touch 251

C. 부품 그림 253

용어 해설 259

색인 265

그림

그림 1-1	트레이 한 개에 볼륨을 생성하기 위한 디스크 사용 예제	3
그림 1-2	어레이에 슬라이스 생성	5
그림 1-3	LED 아이콘	15
그림 4-1	어레이 HA 구성 예	53
그림 4-2	호스트 다중 경로 구성	70
그림 6-1	어레이 장치 SIS LED	89
그림 6-2	디스크 드라이브 LED	90
그림 6-3	전원 및 냉각 장치 LED	92
그림 6-4	상호연결 카드 LED	93
그림 6-5	컨트롤러 카드 SIS LED	95
그림 6-6	컨트롤러 카드 통신 채널 LED	95
그림 6-7	디스크 드라이브 번호 지정	100
그림 6-8	디스크 드라이브 제거	100
그림 6-9	전원 및 냉각 장치	102
그림 6-10	전원 및 냉각 장치 제거	103
그림 6-11	UPS 배터리 제거	105
그림 6-12	UPS 배터리	106
그림 6-13	상호연결 카드 제거	108
그림 6-14	컨트롤러 카드	110
그림 6-15	컨트롤러 카드 제거	110

그림 6-16	어레이 — 후면	113
그림 6-17	마운팅 나사 제거	114
그림 6-18	새시 제거	114
그림 7-1	2×2 HA 구성에서 2×4 HA 구성으로 변환	136
그림 7-2	변환 전 기본 구성	137
그림 7-3	랙 구성 확장 장치 추가	138
그림 7-4	어레이 컨트롤러 보드 이동	138
그림 7-5	새 구성에 대한 상호연결 카드 케이블 연결	139

표

표 1-1	볼륨 및 포함된 디스크 예제	4
표 1-2	기본 시스템 매개변수 설정	8
표 1-3	기본 부트 매개변수 설정	9
표 1-4	기본 vol 매개변수 설정	10
표 1-5	기본 port 매개변수 설정	10
표 2-1	fc_topology 모드 설정	27
표 2-2	메시지 범주	32
표 2-3	메시지 범주	39
표 3-1	RAID 레벨에 사용 가능한 어레이 볼륨 및 드라이브 구성	46
표 5-1	FRU 상태 정보 및 정의	84
표 6-1	어레이 장치 SIS LED	90
표 6-2	디스크 드라이브 LED	91
표 6-3	전원 및 냉각 장치 LED	92
표 6-4	상호연결 카드 SIS LED	94
표 6-5	상호연결 카드 채널 상태 LED	94
표 6-6	컨트롤러 카드 SIS LED	96
표 6-7	FC-AL 채널 상태 LED	96
표 6-8	이더넷 채널 상태 LED	97
표 A-1	메시지 유형	142
표 A-2	FRU 식별자	142

표 A-3	오류 메시지	143
표 A-4	경고 메시지	149
표 A-5	CLI 오류 메시지 유형	162
표 A-6	볼륨 관련(VN) 오류	162
표 A-7	포트 오류	167
표 A-8	장치 관련 오류(상호연결 카드 및 기타 FRU)	167
표 A-9	내장된 운영 체제 및 드라이버 오류	171
표 B-1	FRU 식별자	176
표 B-2	어레이의 CLI 명령 목록(알파벳순)	177
표 B-3	vol 명령 옵션 및 매개변수	181
표 B-4	boot 명령 옵션 및 매개변수	182
표 B-5	disable 명령 옵션 및 매개변수	183
표 B-6	disk 명령 옵션 및 매개변수	183
표 B-7	enable 명령 옵션 및 매개변수	184
표 B-8	ep 명령 옵션 및 매개변수	185
표 B-9	fru 명령 옵션 및 매개변수	186
표 B-10	help 명령 옵션 및 매개변수	190
표 B-11	hwn list 명령 옵션 및 매개변수	191
표 B-12	hwn add 명령 옵션 및 매개변수	193
표 B-13	hwn rm 명령 옵션 및 매개변수	194
표 B-14	hwn rmgrp 명령 옵션 및 매개변수	194
표 B-15	id 명령 옵션 및 매개변수	195
표 B-16	led 명령 옵션 및 매개변수	197
표 B-17	logger 명령 옵션 및 매개변수	198
표 B-18	lpc 명령 옵션 및 매개변수	199
표 B-19	lun map list 명령 옵션 및 매개변수	201
표 B-20	lun map add 명령 옵션 및 매개변수	202
표 B-21	lun map rm 명령 옵션 및 매개변수	203
표 B-22	lun perm list 명령 옵션 및 매개변수	204
표 B-23	lun perm 명령 옵션 및 매개변수	206

표 B-24	lun default 명령 옵션 및 매개변수	208
표 B-25	lun wwn rm 명령 옵션 및 매개변수	209
표 B-26	ntp poll 명령 옵션 및 매개변수	212
표 B-27	ntp interval 명령 옵션 및 매개변수	213
표 B-28	ntp server 명령 옵션 및 매개변수	213
표 B-29	ofdg 명령 옵션 및 매개변수	214
표 B-30	port 명령 옵션 및 매개변수	215
표 B-31	proc 명령 옵션 및 매개변수	217
표 B-32	refresh 명령 옵션 및 매개변수	218
표 B-33	reset 명령 옵션 및 매개변수	219
표 B-34	set 명령 옵션 및 매개변수	221
표 B-35	set timezone 명령 옵션 및 매개변수	223
표 B-36	Olson의 지역별 시간대 코드	223
표 B-37	shutdown 명령 옵션 및 매개변수	229
표 B-38	sys 명령 옵션 및 매개변수	230
표 B-39	파이버 채널 토폴로지 옵션	232
표 B-40	vol 명령 옵션 및 매개변수	235
표 B-41	volslice create 명령 옵션 및 매개변수	239
표 B-42	volslice list 명령 옵션 및 매개변수	240
표 B-43	volslice remove 명령 옵션 및 매개변수	242
표 C-1	그림 설명 부분	253

머리말

본 *Sun StorEdge 6020* 및 *6120 어레이 시스템 설명서*에는 어레이의 텔넷 명령행 인터페이스(CLI)를 사용하여 *Sun StorEdge™ 6120 어레이*를 구성하고, 모니터링하고, 서비스하는 방법이 들어 있습니다. *Sun StorEdge 6320 시스템*에 속해 있는 어레이를 *Sun StorEdge 6020 어레이*라고 부릅니다. 본 설명서에서는 *6120 어레이*와 *6020 어레이*를 둘 다 *어레이*로 명칭합니다.

어레이는 매개변수 설정이 기본값으로 설정되어 제공됩니다. *Sun StorEdge 6120 어레이 설치 안내서*에는 이러한 기본 설정으로 어레이를 설치하는 방법이 수록되어 있습니다. 본 설명서에서는 초기 설치 이후에 사용자의 개별 환경에 따라 매개변수 설정을 재구성하고 스토리지 볼륨을 생성하는 방법에 대해 설명합니다.

본 설명서는 Solaris™ 운영 체제(Solaris OS) 및 이에 관련된 디스크 스토리지 시스템에 대해 잘 알고 있는 전문 시스템 관리자를 대상으로 한 것입니다. 본 설명서에서 설명하는 명령은 어레이 전용이며, 일반 운영 체제 명령에 대한 내용은 나와 있지 않습니다.

설명서를 읽기 전 주의사항

본 설명서의 서비스 항목에는 FRU(현장 교체 가능 장치) 교체에 대한 내용이 수록되어 있습니다. 어레이 하드웨어 서비스를 수행하기에 앞서 *Sun StorEdge 6120 Array Regulatory and Safety Compliance Manual*의 내용을 읽고 숙지하십시오.

본 설명서의 구성

1장에서는 어레이 및 어레이의 기능에 대해 개괄적으로 소개합니다.

2장에서는 어레이를 재구성하는 방법을 설명합니다. 이 장에서 다루는 내용은 어레이 통신 토폴로지, 오류 통지, 네트워크 타임 프로토콜 및 배터리 구성에 관한 것입니다.

3장에서는 볼륨 생성 절차와 기존의 볼륨 구성을 변경하는 절차를 설명합니다.

4장에서는 볼륨 슬라이스 분할, LUN 매핑 및 LUN 마스킹에 대해 설명합니다.

5장에서는 텔넷 CLI를 사용하여 어레이를 모니터링하는 방법을 설명합니다.

6장에서는 어레이의 기본적인 문제를 해결하고 교체 가능한 부품을 교체하는 절차에 대해 설명합니다.

7장에서는 어레이 재구성 및 디스크 트레이를 추가하고 제거하는 절차에 대해 설명합니다.

부록 A에는 어레이가 보고하는 오류 목록과 함께 오류에 대한 정의가 나와 있습니다.

부록 B에는 어레이에서 사용하는 텔넷 CLI 명령이 모두 수록되어 있습니다.

부록 C에는 어레이에 있는 모든 FRU의 부품 번호와 그에 대한 그림이 나와 있습니다.

용어 해설에는 본 설명서에서 사용하는 용어 및 구문에 대한 정의가 수록되어 있습니다.

활자체 규약

서체 ¹	의미	예제
AaBbCc123	명령어, 파일 및 디렉토리의 이름; 화면 출력	.login 파일을 편집하십시오. ls -a를 사용하여 모든 파일을 나열합니다. % You have mail.
AaBbCc123	컴퓨터 화면 상의 출력 내용과 대 조되는 사용자가 입력한 내용	% su Password:
AaBbCc123	문서 제목, 새로운 단어나 용어, 강조하는 단어 실제 이름이나 값으로 대체되는 명령행 변수	사용 설명서의 6장을 읽으십시오. 이들을 class 옵션이라고 합니다. 이 작업을 수행하려면 반드시 수퍼유저 이어야 합니다. 파일을 삭제하려면 rm 파일 이름을 입력하십시오.
[] 꺾쇠괄호	인수 옵션	abort [-y] [u<1-8>]
파이프	상호 배타적인 인수를 구분하는 기호	enable uencid1 [1 2]

1 사용자가 사용하는 브라우저의 설정과 이 설정이 다를 수 있습니다.

관련 설명서

적용 분야	제목	일련 번호
매뉴얼 페이지	sscs(1M)	해당 없음
릴리스 및 제품 정보	<i>Sun StorEdge SAN Foundation 4.2 Release Notes</i>	817-1246
	<i>Sun StorEdge Traffic Manager Software Release Notes</i>	817-0385
	<i>Sun StorEdge 6120 어레이 릴리스 노트</i>	817-2224
	<i>Sun StorEdge 6320 시스템 1.0 릴리스 노트</i>	817-2250
설치	<i>Sun StorEdge SAN Foundation Installation Guide</i>	817-1244
	<i>Sun StorEdge SAN Foundation Configuration Guide</i>	817-1245
	<i>Sun StorEdge 6120 어레이 설치 안내서</i>	817-2209
	<i>Sun StorEdge 6320 시스템 1.0 설치 안내서</i>	817-2235
시스템 관리	<i>Sun StorEdge 6020 및 6120 어레이 시스템 설명서</i>	817-2214
	<i>Sun StorEdge 6320 시스템 1.0 참조 및 서비스 설명서</i>	817-2240
사용 및 진단	<i>Storage Automated Diagnostic Environment 2.2 User's Guide</i>	817-0822
	<i>Storage Automated Diagnostic Environment 2.2 Device Edition Release Notes</i>	817-0823
	<i>Sun StorEdge 6120 어레이 시작하기</i>	817-2204
	<i>Sun StorEdge 6120 Array Regulatory and Safety Compliance Manual</i>	817-0961
	<i>Sun StorEdge 6120 어레이 현장 준비 안내서</i>	817-2219
	<i>Sun StorEdge 6120 Array Troubleshooting Guide</i>	817-0828
	<i>Sun StorEdge 6320 시스템 1.0 시작하기</i>	817-2230
	<i>Sun StorEdge 6320 System 1.0 Regulatory and Safety Compliance Manual</i>	816-7876
	<i>Sun StorEdge 6320 시스템 1.0 현장 준비 안내서</i>	817-2245
	<i>Sun StorEdge 6320 System Troubleshooting Guide</i>	816-7881

UNIX 명령 사용

본 설명서에는 시스템 종료, 시스템 부팅 및 장치 구성과 같은 기본 UNIX® 명령어 및 절차에 대한 정보는 나와 있지 않습니다.

이러한 정보는 다음을 참조하십시오.

- *Sun 주변 장치에 대한 Solaris 안내서*
- Solaris 운영 체제에 대한 AnswerBook2™ 온라인 설명서
- 시스템과 함께 제공된 기타 소프트웨어 설명서

셸 프롬프트

셸	프롬프트
C 셸	<i>machine-name%</i>
C 셸 슈퍼유저	<i>machine-name#</i>
Bourne 셸 및 Korn 셸	\$
Bourne 셸 및 Korn 셸 슈퍼유저	#
Sun StorEdge 6120 어레이	:/:

Sun 설명서 액세스

다음은 통해서 한글화된 버전을 비롯하여 Sun에서 제공하는 다양한 설명서를 보거나 인쇄 또는 구입할 수 있습니다.

<http://www.sun.com/documentation>

Sun 기술 지원 문의

본 제품과 관련하여 설명서에 나와 있지 않은 기술적 의문 사항은 다음을 참조하십시오.

<http://www.sun.com/service/contacting>

고객 의견

Sun은 설명서의 개선을 위해 항상 노력하고 있으며, 고객의 의견 및 제안을 언제나 환영합니다. 의견이 있으시면 다음 전자 메일 주소로 보내 주십시오.

docfeedback@sun.com

보내실 때는 해당 설명서의 일련 번호(817-2214-10)를 전자 메일 제목에 표기해 주십시오.

어레이 개요

이 장에서는 Sun StorEdge 6020 및 6120 어레이를 소개합니다. 이 장에는 어레이의 다양한 하드웨어 구성 개요, 기본 구성에 대한 설명, 어레이 스토리지의 논리적 구조 및 어레이와 관련된 기타 정보가 들어 있습니다.

이 장은 다음 항목으로 구성되어 있습니다.

- 1페이지의 "어레이 설명"
- 2페이지의 "어레이 스토리지의 구조"
- 6페이지의 "사용자 인터페이스"
- 7페이지의 "지원되는 구성"
- 7페이지의 "기본 구성 설정"
- 10페이지의 "어레이 배터리 정보"
- 14페이지의 "어레이 온도 모니터링"
- 15페이지의 "서비스 표시등 표준 LED"

어레이 설명

어레이는 고성능의 확장 가능한 모듈형 저장 장치입니다. 어레이에는 트레이 1개 당 디스크 드라이브를 7~14개까지 설치할 수 있는 디스크 트레이를 1~5개까지 장착할 수 있습니다. 디스크 드라이브의 용량은 146GB까지 사용할 수 있습니다. 디스크 트레이는 *마스터 장치* 또는 *확장 장치*로 사용됩니다. 마스터 장치에는 컨트롤러 카드가 장착되어 있습니다.

어레이에는 호스트에 2Gbit/초의 속도로 연결해주는 파이버 채널이 있습니다. 또한 중복된 구성 요소, 오류가 있는 구성 요소에 대한 통지 및 장치가 작동되는 상태에서 구성 요소 교체가 가능하여 장치의 신뢰성, 가용성, 서비스 용이성(RAS)의 특성을 완벽하게 보유하고 있습니다.

어레이는 랙에 마운트하여 동일한 유형의 다른 랙과 상호 연결할 수 있습니다.

어레이의 데이터 및 관리 경로는 신뢰성, 보안성, 서비스 용이성 및 사용의 편의를 위해 완전히 독립되어 있습니다. 네트워크 기반의 관리 경로를 통해 많은 어레이에 대한 집중화된 구성과 감시가 가능하여 여러 응용 프로그램 서버의 스토리지로 사용될 수 있습니다.

각 디스크 드라이브에는 시스템 영역의 일부에 할당되어 있는 드라이브 레이블이 있습니다. 시스템 영역에서 약 200MB가 할당되는 이 드라이브 레이블에는 구성 데이터, 부트 펌웨어 및 파일 시스템 정보가 들어 있습니다. 시스템 영역의 정보는 중복성을 위해 14개 드라이브 모두에 미러링되기 때문에 작동하는 여러 다른 드라이브를 통해서 데이터를 복원할 수 있습니다.

어레이는 스위치드 루프 아키텍처(*switched-loop architecture*)로, 장치를 확장하고 가용성을 높이기 위해 여러 장치를 편리하게 연결하여 구성할 수 있습니다. 루프와 관련된 장애가 발생한 경우에는 진단 및 복구를 통해 루프가 동적으로 재구성됩니다.

그 밖에 어레이에는 다음과 같은 특성이 있습니다.

- RAID 레벨 0, 1, 5 지원
- 1GB의 데이터 캐시 메모리 제공
- 네트워크 기반(이더넷) 및 직렬 기반(RS-232) 기반의 관리 경로
- 2개의 별도의 직렬 버스를 통한 제어 지원 및 작동 감지

어레이는 시스템 설정이 기본으로 구성되어 제공됩니다(7페이지의 "기본 구성 설정" 참조). 이 시스템 설정을 통해 어레이의 작동 방식이 결정됩니다. 어레이 시스템의 설정은 사용자의 스토리지 환경에 맞게 일부 또는 전부를 변경할 수 있습니다.

Sun StorEdge 6120 어레이는 볼륨이 구성되지 않은 상태로 제공됩니다. Sun StorEdge 6020 어레이 및 이 어레이의 기본 구성에 대한 자세한 내용은 *Sun StorEdge 6320 시스템 1.0 참조 및 서비스 설명서*를 참조하십시오.

어레이 스토리지의 구조

SAN 또는 직접 연결된 호스트는 어레이를 네트워크 상에서 디스크 드라이브로 나타나는 로우 스토리지(*raw storage*)로 간주합니다. 이러한 로우 스토리지를 논리 장치 즉, LUN이라고 합니다. 이 LUN의 용량은 여러 개의 디스크로 구성된 트레이 하나의 전체 용량을 차지할 수도 있고 어레이 용량의 일부를 차지할 수도 있습니다. LUN은 해당 LUN에 대한 액세스 권한이 지정되어 있는 호스트들에서만 나타납니다. LUN 마스크링이란 호스트에 대해 LUN 권한(읽기 전용, 읽기/쓰기 또는 권한 없음)을 할당하는 것을 나타내는 용어입니다. 네트워크에서 해당 LUN에 대한 액세스 권한이 지정되지 않은 호스트는 이 LUN에 액세스할 수 없습니다. 모든 어레이는 구성과 관계없이 최대 64개의 LUN을 제공할 수 있습니다(7페이지의 "지원되는 구성" 참조).

LUN은 어레이에 설치되어 있는 스토리지 슬라이스 1개에 각각 매핑됩니다. 슬라이스는 사용자가 어레이에 생성하는 볼륨에 각각 포함됩니다.

볼륨

하드 디스크 드라이브가 7개에서 14개인 어레이 디스크 트레이에서 구성할 수 있는 볼륨은 1개 또는 2개입니다. RAID 레벨에 따라 볼륨 하나에 드라이브는 1개에서 14까지 들어갈 수 있습니다. 단, 디스크 트레이 내에서 드라이브의 위치가 인접해 있어야 합니다. 볼륨 생성시 사용자는 포함시킬 드라이브, RAID 레벨, 핫 스페어 사용 여부를 지정합니다.

어레이에 들어 있는 드라이브는 어레이 전면을 봤을 때 왼쪽에서 오른쪽 방향으로 1번부터 14번까지 차례대로 번호가 지정됩니다. 인접한 드라이브를 한 볼륨에 할당할 수 있습니다. 예를 들어, 1번-9번 드라이브는 볼륨 1에, 10번-14번 드라이브는 볼륨 2에 할당합니다. 1번-5번 드라이브와 8번 드라이브는 인접해 있지 않기 때문에 한 볼륨에 할당할 수 없습니다.

볼륨을 구성할 때 RAID 레벨을 구성합니다. 어레이가 지원하는 RAID 레벨은 0, 1, 5입니다.

볼륨을 생성할 때 핫 스페어도 구성합니다. 핫 스페어를 구성할 경우에는 항상 14번 드라이브가 핫 스페어가 됩니다. 핫 스페어는 오류가 있는 디스크가 교체될 때까지 임시 디스크로 사용됩니다. 핫 스페어는 디스크 트레이 내의 한 볼륨 또는 두 볼륨 모두에 구성할 수 있습니다.

예를 들어, 다음은 장치 2에 들어 있는 1번부터 8번까지의 데이터 드라이브를 포함하고, RAID 레벨은 5로 구성하며, 장치 2의 14번 드라이브를 핫 스페어로 구성하여 v1 볼륨을 생성하는 명령행입니다.

```
6120:/: vol add v1 data u2d1-8 raid 5 standby u2d14
```

어레이 디스크 트레이가 6개인 고가용성(HA) 어레이 구성에서 생성할 수 있는 볼륨의 수는 최대 12개(트레이당 2개), 최소 6개(트레이당 1개)입니다.

드라이브가 14개인 Sun StorEdge 6120 어레이 트레이(u1)

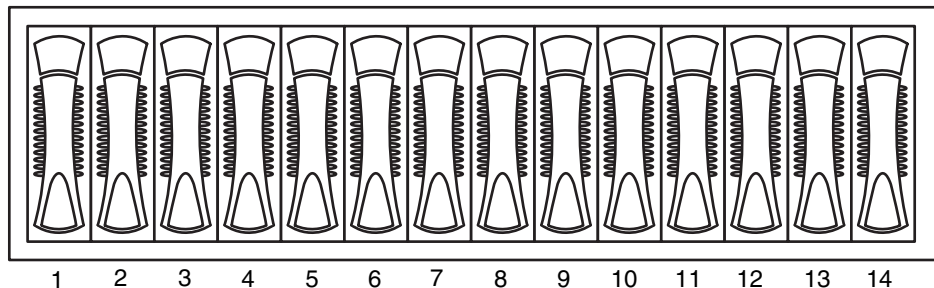


그림 1-1 트레이 한 개에 볼륨을 생성하기 위한 디스크 사용 예제

표 1-1 볼륨 및 포함된 디스크 예제

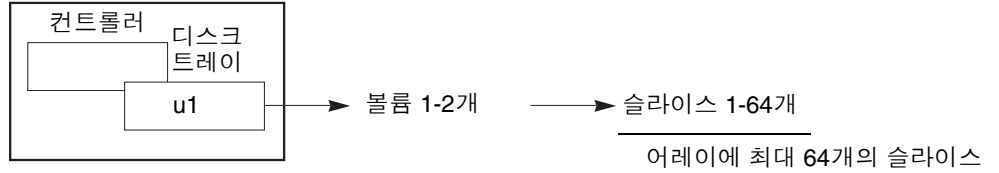
예제 번호	VOLUME 1의 디스크	대기 디스크	VOLUME 2의 디스크	대기 디스크
1	디스크 u1d1-5		디스크 u1d6-14	
2	디스크 u1d1		디스크 u1d2-14	
3	디스크 u1d1-6	디스크 u1d14	디스크 u1d7-13	
4	디스크 u1d1-7	디스크 u1d14	디스크 u1d8-13	디스크 u1d14
5	디스크 u1d1-14			
6	디스크 u1d1-13	디스크 u1d14		

볼륨 슬라이스

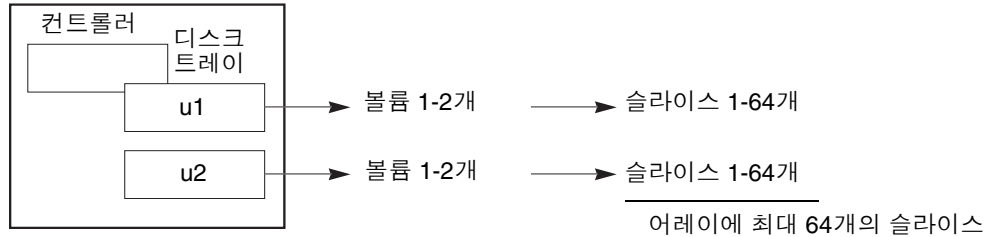
모든 어레이 구성에서 구성된 볼륨을 최대 64개의 슬라이스로 분할할 수 있습니다(7페이지의 "지원되는 구성" 참조). 각 슬라이스에는 LUN-매핑을 통해 특정 LUN 번호 1개를 매핑할 수 있으며, 이는 모든 어레이 구성에서 호스트에 사용할 수 있는 LUN 역시 최대 64개라는 의미가 됩니다.

한 어레이 내의 모든 볼륨은 최대 64개의 슬라이스로 나눌 수 있습니다. 디스크 트레이가 1개인 단일 어레이의 경우, 볼륨은 1개 또는 2개, 슬라이스는 최대 64개를 생성할 수 있습니다. 디스크 트레이가 6개인 HA 구성의 경우는 최대 12개의 볼륨을 생성할 수 있고 이들을 총 64개의 슬라이스로 나눌 수 있습니다. 볼륨은 하나의 디스크 드라이브 트레이에 존재하기 때문에 슬라이스도 하나의 디스크 드라이브 트레이에 존재합니다. 볼륨이나 슬라이스에 둘 이상의 트레이의 일부를 포함시킬 수 없습니다.

컨트롤러와 디스크 트레이가 각각 1개인 어레이



컨트롤러가 1개, 디스크 트레이가 2개인 어레이



컨트롤러가 2개, 디스크 트레이가 6개인 어레이

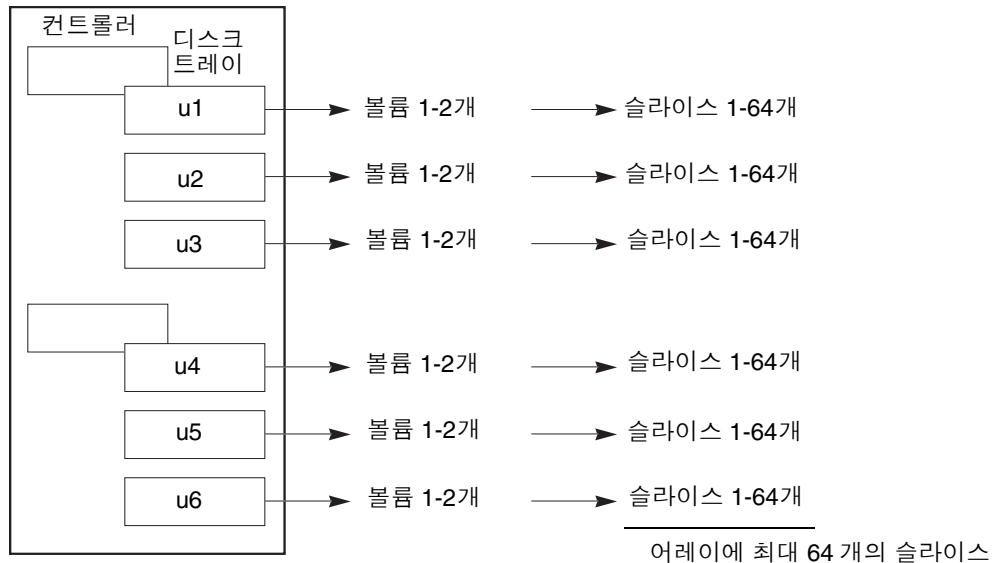


그림 1-2 어레이에 슬라이스 생성

LUN은 외부 호스트에서 제어할 수 있게 되어 호스트에서 LUN 및 매핑된 슬라이스의 스토리지를 사용할 수 있게 됩니다. 호스트가 특정 LUN을 사용할 수 있도록 하려면 LUN 마스킹을 통해 호스트의 호스트 버스 어댑터(HBA)의 WWN(World Wide Name)에 LUN에 대한 액세스 권한을 부여해야 합니다. LUN 마스킹을 하면 호스트의 WWN이 LUN 마스킹의 WWN과 일치할 때만 호스트 I/O가 이루어지므로 보안 기능이 제공됩니다.

예를 들어, 파이버 채널 네트워크 상의 호스트에 스토리지 용량을 제공하려면 다음과 같이 수행합니다.

1. u2 어레이에 v1 볼륨을 생성합니다.

```
6120:/: vol add v1 data u2d1-8 raid 5 standby u2d14
```

2. v1 볼륨에 s6 슬라이스를 생성합니다.

```
6120:/: volslice create s6 -s 1024 -z 5GB v1
```

3. lun 3에 s6 슬라이스를 매핑합니다.

```
6120:/: lun map add lun 3 slice 6
```

4. HBA가 WWN 20020da445678901인 호스트에 lun 3을 마스킹합니다.

```
6120:/: lun perm lun 3 rw wwn 20020da445678901
```

이제 호스트에 s6 슬라이스의 스토리지에 대하여 읽기/쓰기 권한이 부여됩니다. 이 명령에 대한 자세한 내용은 175페이지의 "CLI 명령"을 참조하십시오.

사용자 인터페이스

어레이 구성에는 다음 3가지 인터페이스가 사용됩니다.

- 어레이 텔넷 명령행 인터페이스(CLI) 사용
- Sun StorEdge 구성 서비스 웹 브라우저 사용자 인터페이스(UI) 사용
- Sun StorEdge 구성 서비스 CLI 사용

어레이의 CLI는 어레이 자체의 인터페이스입니다. 본 설명서에 나오는 모든 예제는 어레이의 CLI를 나타냅니다. Sun StorEdge Configuration Service UI와 CLI는 외부 호스트에 상주합니다. 이런 호스트는 텔넷 세션을 통해 어레이와 통신할 수 있도록 구성된 모든 호스트가 될 수 있습니다.

Sun StorEdge 구성 서비스 UI 및 CLI에 대한 자세한 내용은 xxii페이지의 "관련 설명서"를 참조하십시오.

지원되는 구성

어레이 구성시 컨트롤러가 없는 어레이를 컨트롤러가 있는 어레이로 연결할 수 있습니다. 이렇게 컨트롤러가 없는 트레이를 확장 장치라고 합니다. 어레이 구성에 사용되는 명명 규칙은 "컨트롤러 x 트레이"(컨트롤러 곱하기 트레이)입니다. 2x2 구성이란 컨트롤러가 2개이고 트레이가 2개인 것을 의미합니다. 2x4 구성이란 컨트롤러가 2개이고 트레이가 4개인 것을 의미합니다.

지원되는 어레이 구성은 다음과 같습니다.

■ 고가용성(HA) 구성

다음과 같이 용량을 추가할 수 있는 확장 기능을 갖춘 이중 컨트롤러 어레이입니다.

- 컨트롤러 2개, 디스크 트레이 2개를 갖춘 어레이(2x2)
- 컨트롤러 2개, 디스크 트레이 4개를 갖춘 어레이(2x4)
- 컨트롤러 2개, 디스크 트레이 6개를 갖춘 어레이(2x6)

■ 비고가용성 구성

다음과 같이 용량을 추가할 수 있는 확장 기능을 갖춘 단일 컨트롤러 어레이입니다.

- 컨트롤러와 디스크 트레이가 각각 1개인 어레이(1x1)
- 컨트롤러 1개, 디스크 트레이 2개를 갖춘 어레이(1x2)
- 컨트롤러 1개, 디스크 트레이 3개를 갖춘 어레이(1x3)

기본 구성 설정

새로 구입한 어레이는 시스템, 부트, 볼륨 및 포트 관리 매개변수가 모두 기본값으로 설정되어 있습니다. 어레이 설치 과정에서 이러한 기본 구성과 기본 설정의 일부 또는 전체를 변경할 수 있습니다. 설정을 수정하려면 17페이지의 "어레이 재구성", 45페이지의 "볼륨 생성 및 재구성", 175페이지의 "CLI 명령"을 참조하십시오.

기본 시스템 매개변수

표 1-2는 기본 시스템 매개변수 설정을 나타냅니다.

표 1-2 기본 시스템 매개변수 설정

시스템 매개변수	기본값
controller	2.5(컨트롤러 버전)
blocksize	16k
cache	auto
mirror	auto
mp_support	mpxio
naca	off
rd_ahead	on
recon_rate	med
sys memsize	256 MBytes
cache memsize	1024 MBytes
fc_topology	auto
fc_speed	2Gb

이 매개변수에 대한 자세한 내용은 17페이지의 "전역 매개 변수 설정"을 참조하십시오.

기본 부트 매개변수 설정

표 1-3은 기본 부트 매개변수 설정을 나타냅니다.

참고 - 어레이의 네트워크 설정을 변경할 경우, 네트워크의 물리적 연결과 설정이 새 어레이의 설정과 일치하는지 확인하십시오.

표 1-3 기본 부트 매개변수 설정

boot 매개변수	기본값
bootmode	auto
bootdelay	3
sn	XXXXXX
ip	0.0.0.0
netmask	255.255.255.0
gateway	0.0.0.0
tftp host	0.0.0.0
tftp file	<NULL>
hostname	<NULL>
vendor	301
model	501-5710-01 (50)
revision	300
logto	/syslog
loglevel	3
rarp	on
mac	X:X:X:X:X:X

설정에 대한 자세한 내용과 수정 방법은 220페이지의 "set"을 참조하십시오.

기타 구성 매개변수

표 1-4는 기본 vol 매개변수 설정을 나타냅니다.

표 1-4 기본 vol 매개변수 설정

vol 매개변수	기본값
vol init	rate=16
vol verify	rate=1

설정에 대한 자세한 내용과 수정 방법은 234페이지의 "vol"을 참조하십시오.

표 1-5는 기본 port 매개변수 설정을 나타냅니다.

표 1-5 기본 port 매개변수 설정

port 매개변수	기본값
port host	sun

설정에 대한 자세한 내용과 수정 방법은 215페이지의 "port"를 참조하십시오.

어레이 배터리 정보

어레이의 전원 및 냉각 장치(PCU)에는 AC 전원 장애가 발생했을 때 정상적인 어레이 종료 작업을 수행하기에 충분한 용량의 배터리가 들어 있습니다. 각 트레이마다 2개의 PCU와 2개의 배터리가 들어 있습니다. 어레이에는 배터리가 최적의 상태에서 최대의 충전량으로 유지될 수 있도록 배터리의 상태를 자동으로 테스트하는 기능이 내장되어 있습니다.

이 항목에서는 배터리 시스템과 자동 테스트에 대한 일반적인 내용을 설명합니다. 테스트 스케줄을 설정하는 것에 관한 자세한 내용은 42페이지의 "배터리 구성"을 참조하십시오.

배터리 상태 확인

어레이 펌웨어는 주기적으로 배터리 상태 테스트를 실행합니다. 테스트 시 어레이는 각 배터리 FRU의 상태를 주기적으로 읽어와 마지막 상태 테스트 실행 날짜와 배터리 수명의 만료 여부 등을 확인합니다. 읽어 들인 데이터는 각 배터리 팩의 FRU 식별 모듈에 저장되어 시스템에서 데이터를 조회할 수 있습니다.

필요한 경우, 시스템은 어레이의 각 트레이에서 한 번에 하나의 상태 테스트를 동시에 실행하는 배터리 갱신 테스트를 실행합니다. 7페이지의 "지원되는 구성"을 참조하십시오.

각 트레이에 항상 완전히 충전된 배터리가 1개씩 확보될 수 있도록 하기 위해 다음과 같은 경우에 한해 트레이 내의 두 번째 PCU를 대상으로 배터리 상태 확인을 시작합니다.

- 첫 번째 배터리 상태 테스트가 완료된 경우
- 첫 번째 배터리가 상태 테스트를 통과한 경우
- 첫 번째 배터리가 완전히 충전된 상태로 복원된 경우

디스크 트레이가 6개인 HA 어레이와 같이 대규모의 구성에서는 각 트레이에 대해 하나의 상태 테스트를 실행하여 최대 6개의 상태 테스트를 실행할 수 있습니다.

시스템 캐시가 auto로 설정된 경우, 배터리 상태 테스트 중에 추가 FRU 장애가 감지되지 않으면 사후 기록 모드로 유지됩니다. 따라서 배터리 상태 테스트 동안 최적의 성능이 유지됩니다.

배터리 유지 시간(Hold-Time) 테스트

어레이 펌웨어는 주기적으로 각 배터리 팩의 유지 시간 테스트 일정을 잡습니다. 이 테스트는 AC 전원이 중단되었을 때 완전히 구성된 어레이에 배터리 전원이 공급되는지 확인합니다.

테스트 중에 시스템은 테스트하는 배터리로 약 6분 동안 어레이를 작동시키게 됩니다. 이 때 6분은 캐시에 들어 있는 더티 데이터를 디스크에 모두 저장하고 시스템을 정상적으로 종료하기까지 소요되는 최소의 추정 시간입니다. 정확히 6분 동안 배터리로 시스템을 유지할 수 있는 경우 배터리 FRU 정보가 업데이트되어 테스트 실행 시간 및 테스트 통과 정보가 표시됩니다. 한 트레이 내에서 첫 번째 배터리가 최대 용량으로 완전히 충전이 되었으면 중복 배터리에 대해서도 동일한 테스트가 실행됩니다.

어레이의 배터리 충전기에서 방전된 배터리를 재충전하는 데 걸리는 시간은 배터리의 수명과 세기에 따라 평균 90분에서 140분입니다.

배터리 관리 대몬 구성 파일

배터리 관리 대몬은 어레이 배터리의 상태를 일주일에 한 번씩 점검하고 업데이트합니다. 배터리 유지 시간 테스트를 실행하는 요일과 시간은 각 어레이 그룹의 마스터 트레이에 들어 있는 파일에 지정됩니다. 이 파일은 트레이의 /etc 디렉토리에 있으며 파일 이름은 `bat.conf`입니다. 배터리 대몬의 기본 실행 시간은 일요일 오전 02:00입니다. 이 설정을 변경하려면 42페이지의 "배터리 구성"을 참조하십시오.

배터리 갱신 기능은 /etc/bat.conf 파일을 사용하여 배터리 갱신 대몬을 실행할 시간을 확인합니다. 배터리 갱신 대몬의 역할은 어레이 내에 배터리 갱신 주기에 해당되는 배터리가 있는지 확인하는 것입니다. 이 대몬은 배터리 각각의 FRUid 정보를 사용하여 각 배터리에 대해 이 갱신 주기를 확인합니다.

배터리 갱신 주기는 28일입니다. 배터리의 FRUid 정보에 28일의 갱신 주기가 지난 것으로 표시되면 갱신 주기가 시작됩니다(해당 트레이가 최적의 상태에 있을 경우).

한 배터리에 대한 상태 확인 테스트가 끝나면 배터리 상태 테스트를 실행할 시기가 아니어도 같은 트레이에 있는 나머지 배터리까지 테스트합니다. 이렇게 하면 한 트레이 내에 들어 있는 두 배터리의 배터리 상태 테스트 날짜가 같아집니다.

배터리 온도 모니터링

어레이의 PCU에는 온도 감지기가 여러 개 들어 있습니다. 배터리 상태 테스트를 시작할 때 펌웨어가 PCU의 온도가 섭씨 44도 이상인 것으로 감지한 경우에는 두 배터리에 대한 상태 테스트가 실행되지 않습니다. 이 때 과열 상태가 감지되어 배터리 상태 테스트를 생략했다는 `syslog` 메시지가 나타납니다. 모든 배터리 FRU는 온라인 상태를 유지합니다.

배터리 과열 상태가 감지되면 이를 감지한 PCU의 각 센서에 대해 해당 오류 메시지가 `syslog`로 전송됩니다. 해당 트레이에 대해 최대 여섯 가지의 통지 수준 메시지가 `syslog`에 전송될 수도 있습니다(PCU당 3개의 메시지). 또한, PCU 당 한 가지의 경고 수준 메시지도 기록됩니다. 이러한 메시지는 일주일에 한 번 배터리 관리 대몬이 시작되었을 때 과열 상태가 감지되었을 경우에만 기록됩니다. 어레이에는 어레이 작동 중에 과열 상태가 감지된 경우에 활성화되는 별도의 온도 모니터링 기능이 있습니다.

트레이에서 과열 상태가 감지된 경우 해당 트레이에 대한 배터리 상태 확인은 생략되고 어레이 내의 다른 트레이에 대해서만 계속 실행됩니다.

배터리 수명 확인

어레이의 배터리 수명은 작동 시스템에 처음 배터리를 설치한 날로부터 2년입니다. 배터리 수명이 만료되면 메시지로 이를 알려줍니다. 이 메시지는 최적의 시스템 성능을 위해서 배터리를 교체하도록 권장합니다. 이 메시지는 어레이를 재부팅할 때마다 한 번만 나타나는 메시지입니다.

어레이 내 배터리의 수명 날짜는 매일 오전 01:00에 확인됩니다. 또한, PCU를 어레이에 설치했을 때도 배터리 수명 날짜가 확인됩니다.

배터리 수명이 만료되었을 때 어레이는 메시지만 기록하고 그외 다른 조치는 취하지 않습니다. 어레이의 캐시 모드도 그대로 유지되고 해당 배터리가 들어 있는 PCU의 서비스 LED에도 FRU 오류가 표시되지 않습니다. 어레이는 수명 기간이 만료된 배터리라도 배터리 상태 테스트를 통과하면 양호한 것으로 간주합니다.

보관 기간 확인

어레이는 배터리 수명을 확인하는 동시에 2번에 걸쳐 보관 기간까지 확인합니다. 보관 기간을 확인하는 목적은 장기간 사용하지 않아 상태를 파악할 수 없는 배터리가 설치되었는지를 확인하기 위한 것입니다.

첫 번째는 배터리 제조일과 시스템의 현재 날짜 간의 차이가 3년 미만인지 확인합니다. 이 경우에는 3년 미만의 배터리만 사용할 수 있게 됩니다.

두 번째는 마지막으로 충전한 이후 8개월 이상이 경과되었는지 확인합니다. 오랫동안 충전하지 않으면 배터리의 장기적인 저장 상태에 좋지 않은 영향을 미칠 수 있기 때문입니다. Sun의 재고 관리부에서는 배터리를 즉시 사용할 수 있도록 완전히 충전시켜 보관합니다. 이 두 번째 테스트는 배터리 FRU에 시작일 (Start Date) 필드가 활성화된 배터리에만 적용됩니다. 배터리 시작일은 배터리를 시스템에 처음 설치했을 때 등록됩니다. Sun에서 구입한 배터리는 시작일 필드가 공백입니다. 그러므로, 이 테스트는 활성 어레이 중에서 8개월 이상 작동하지 않은 어레이에 설치되어 있던 배터리만 감지하여 통과시키지 않게 됩니다.

해당 배터리가 이 두 보관 기간 테스트 중 하나라도 실패하면 어레이에 실패한 것으로 표시되고 시스템 기능(예: 시스템 캐시 모드)은 FRU 오류가 있는 것처럼 반응합니다. 이러한 경우는 어레이 운영자에게 배터리를 즉시 교체하라는 통지 메시지가 표시됩니다.

배터리 교체

배터리 교체 절차는 시스템이 실행되고 있는 상태에서도 수행할 수 있는 간단한 절차입니다. 배터리 교체 절차에서는 전원 및 냉각 장치(PCU)를 제거하기 때문에 PCU 중 하나가 제거되면 시스템은 연속 기록(write-through) 캐시 모드로 자동 복귀합니다(캐시 모드가 출하시 기본값인 auto로 설정되었을 경우). 최적의 시스템 성능이 필요하여 배터리는 정상이지만 이를 교체해야 하는 경우에는 시스템이 지연되어도 별 문제가 되지 않는 시간으로 교체 일정을 잡으십시오.

참고 – 배터리 FRU 교체 절차 후에도 새로 설치된 배터리가 완전히 충전될 때까지 트레이는 연속 기록 모드를 유지합니다.

배터리가 물리적으로 교체된 PCU를 트레이에 재설치한 후에는 다른 추가적인 작업이 필요하지 않습니다. 시스템 운영자의 개입 없이 필요에 따라 시스템에서 배터리 FRU 정보를 업데이트합니다.

어레이 온도 모니터링

어레이에는 내부 구성 요소의 과열 상태를 모니터링하는 기능이 있습니다. 예를 들어 PCU와 같은 FRU가 제거된 경우 시스템은 연속 기록 모드로 전환될 수는 있지만, FRU가 제거된 상태에서도 장시간 시스템의 작동이 지속될 수 있도록 설계되어 있습니다.

어레이에서 FRU를 제거하면 내부 감시 기능이 이를 감지하고 FRU의 유실을 알리는 메시지를 기록합니다. 유실된 각 FRU에 대해 하나의 메시지를 10분 간격으로 계속 기록합니다.

어레이의 온도가 섭씨 65도까지 상승할 경우에는 이러한 상태를 알리는 경고 메시지가 기록됩니다. 어레이 내부의 온도가 섭씨 75도까지 상승할 경우 시스템에서 이를 위험한 과열 상태로 간주합니다. 이 온도에서는 로그 메시지가 생성되고 정상적인 종료 절차가 시작됩니다.

디스크 드라이브의 경우, 개별 디스크 드라이브의 온도가 드라이브 제조업체에서 사전 설정한 과열 임계값 기준의 섭씨 10도 안에 접근하게 되면 시스템은 문제가 발생한 해당 디스크 드라이브를 가리키는 로그 메시지를 생성하게 됩니다. 개별 디스크 드라이브의 온도가 드라이브 제조업체에서 사전 설정한 위험 온도 임계값에 도달한 경우, 시스템은 해당 이벤트를 기록하고 과열된 디스크 드라이브의 작동을 종료합니다.

서비스 표시등 표준 LED

어레이에는 어레이의 상태 확인과 아울러 이를 수리하는 데 도움을 주는 몇 개의 LED (Light-Emitting Diode)가 내장되어 있습니다. 각각의 LED 색상은 다음의 의미를 가집니다.

- 녹색은 장치의 실행 여부를 나타냅니다.
- 황색은 장치에 대한 서비스 필요성을 나타냅니다.
- 청색은 장치를 안전하게 제거하고 교체할 수 있음을 나타냅니다.
- 백색은 장치의 위치 확인에 사용됩니다.

백색(위치) LED는 어레이 트레이 전면과 후면에 있습니다. 어레이 내의 다른 현장 교체 가능 장치(FRU)에는 백색 LED가 없습니다. 백색 LED는 서비스 요원에게 올바른 어레이의 위치로 유도합니다. 백색 LED가 켜진 어레이 내에 위치한 FRU의 LED는 서비스 요원에게 서비스가 필요한 FRU와 해당 FRU의 현재 상태를 보여줍니다.

각 LED 색상과 함께 LED 옆에 작은 아이콘 표시기가 있습니다.



그림 1-3 LED 아이콘

LED에 대한 자세한 내용은 87페이지의 "어레이 서비스"를 참조하십시오. 이 장에 어레이를 서비스하기 위해 LED를 사용하는 방법도 들어 있습니다.

참고 - 다음 문제는 현재 검토 중입니다.

디스크 드라이브에 데이터 재구성 작업이 진행되고 있는 경우 시스템의 오작동으로 인해 해당 드라이브에 대하여 청색 '교체 준비 완료' LED가 켜집니다. 그러나 재구성이 완료되면 청색 LED가 꺼집니다. 일반적으로, 청색 '교체 준비 완료' LED의 상태와 관계 없이 디스크의 I/O 활동이 진행 중임을 표시하는 녹색 LED가 깜박이는 경우에는 시스템에서 디스크 드라이브를 제거하지 마십시오. 실제로 교체 준비가 완료된 드라이브는 녹색 LED가 표시되어 I/O 활동이 전혀 없는 상태를 나타냅니다.

참고 - 다음 문제는 현재 검토 중입니다.

6120 컨트롤러 부팅 과정에서 POST (Power On Self Test) 또는 BIST (Built In Self Test) 펌웨어가 하드웨어에서 치명적인 결함을 감지할 경우 시스템에 의해 오류가 있는 컨트롤러가 비활성화됩니다. 이러한 경우 시스템에는 컨트롤러에 대한 황색 LED(하드웨어의 오류를 표시하는 LED)가 켜지지 않습니다. 시스템 사용자는 충분한 시간을 갖고 새로 삽입된 컨트롤러가 부팅된 다음 Sun Storage 구성 서비스 인터페이스를 통해 컨트롤러의 상태를 검사해야 합니다. 컨트롤러가 비활성화된 경우, 새로 삽입된 컨트롤러에 결함이 있는 것이므로 이를 교체해야 합니다.

어레이 재구성

이 장에서는 어레이 재구성 방법에 대해 설명합니다. 어레이는 출하시 기본 시스템 구성으로 제공되며(7페이지의 "기본 구성 설정" 참조), 설치시 이 기본 시스템 구성을 변경할 수 있습니다. 이 장에 나와 있는 지침은 시스템을 설치한 이후에 구성을 변경하는 방법에 대한 것입니다.

어레이 스토리지 구조 재구성에 대한 내용은 45페이지의 "볼륨 생성 및 재구성"을 참조하십시오.

이 장은 다음 항목으로 구성되어 있습니다.

- 17페이지의 "전역 매개 변수 설정"
- 26페이지의 "파이버 채널 토폴로지 지정"
- 28페이지의 "네트워크 타임 프로토콜(NTP) 지정"
- 30페이지의 "원격 시스템 기록을 위한 어레이 구성"
- 37페이지의 "SNMP 통지를 위한 어레이 구성"
- 42페이지의 "배터리 구성"

전역 매개 변수 설정

이 항목에는 관리 도메인에서 어레이 설정을 수정하는 방법이 나와 있습니다. 관리 도메인은 단일 어레이(1×1)이거나 마스터 컨트롤러를 통해 일반 관리를 공유하는 HA 구성이 될 수 있습니다. 7페이지의 "지원되는 구성"에 나와 있는 각 구성에는 모두 관리 도메인이 포함되어 있습니다. 사용자의 어레이를 자신의 응용 프로그램과 복구 요건에 맞게 구성하려면 이러한 구성 설정을 변경하면 됩니다.

참고 - 볼륨을 생성하려면 캐시 세그먼트의 크기를 먼저 설정해야 합니다. 또한 캐시 세그먼트 블록의 크기를 변경하려면 볼륨을 먼저 제거해야 합니다.

전역 매개 변수를 설정하는 단계는 다음과 같습니다.

- 18페이지의 "캐시 블록 크기 설정 방법"
- 20페이지의 "다중 경로 활성화 방법"
- 21페이지의 "캐시 모드 설정 방법"
- 22페이지의 "캐시 미러링 활성화 방법"
- 22페이지의 "LUN 재구성 속도 설정 방법"
- 23페이지의 "볼륨 확인 방법"
- 24페이지의 "캐시 미리 읽기 임계값 설정 방법"
- 25페이지의 "IP 주소 설정 방법"

▼ 캐시 블록 크기 설정 방법



주의 - 캐시 세그먼트 블록 크기를 변경하려면 기존의 볼륨을 삭제해야 합니다. 볼륨을 삭제하면 데이터도 함께 지워집니다. 볼륨을 삭제하기 전에 데이터를 모두 백업하십시오.

데이터 블록 크기는 데이터를 여러 개의 드라이브에 나누어 분산 저장(스트라이핑)할 때 각 드라이브에 기록되는 데이터의 양을 말합니다(블록 크기는 스트라이프 단위 크기라고도 함). 블록 크기는 정의된 볼륨이 없을 때만 변경할 수 있습니다. 구성할 수 있는 블록 크기는 4KB, 8KB, 16KB, 32KB, 64KB입니다. 기본 블록 크기는 64KB입니다.

캐시 세그먼트는 캐시로 읽어들이는 데이터의 양입니다. 캐시 세그먼트 하나는 데이터 블록 하나의 1/8입니다. 그러므로, 캐시 세그먼트 크기는 2KB, 4KB, 8KB로 구성할 수 있습니다. 기본 블록 크기가 64KB이므로 기본 캐시 세그먼트 크기는 8KB입니다.

참고 - 최적의 성능을 위해서는 다음과 같이 호스트 스트라이프 크기가 데이터 드라이브 개수 곱하기 캐시 블록 크기의 배수와 같아야 합니다.

호스트 데이터 스트라이프 크기 = 볼륨에 있는 드라이브 수 * 어레이 블록 크기

RAID 5 볼륨에서는 드라이브 한 개가 패리티에 사용된다는 점에 유의하십시오.

호스트 데이터 스트라이프 크기 = ((볼륨에 있는 드라이브 수) - 1) * 어레이 블록 크기

또한 이렇게 계산된 값의 배수를 사용해도 됩니다.

캐시 블록 크기는 관리 도메인 전체에서 전역적으로 사용됩니다. 그러므로, 볼륨을 생성한 후에는 변경할 수 없습니다. 캐시 블록 크기를 변경하는 유일한 방법은 볼륨을 삭제하고 블록 크기를 변경한 다음, 다시 새 볼륨을 생성하는 것입니다.

참고 - format과 같은 일부 운영 체제 유틸리티는 1TB 크기까지만 지원하기 때문에 모든 LUN의 크기가 1TB를 넘지 않도록 해야 합니다. 예를 들어, 146GB 드라이브가 설치되어 있는 시스템의 경우 146GB 드라이브 14개에서 사용할 수 있는 총 용량은 대략 2.0TB입니다. 따라서 각각의 크기가 1TB 미만인 두 개의 볼륨을 생성해야 합니다.

1. 다음과 같이 어레이에서 기존의 모든 볼륨을 삭제합니다.

```
6120:/:<#> vol list

volume          capacity  raid   data    standby
v0              143.2 GB   5     uid1-9  none
6120:/:<#> vol unmount 볼륨 이름

6120:/:<#> vol remove 볼륨 이름
```

2. sys list를 입력하여 현재 캐시 세그먼트 크기를 블록 단위로 표시합니다.
캐시 세그먼트 크기는 blocksize로 나와 있습니다.

```
6120:/:<#> sys list
controller      : 2.5
blocksize       : 16k
cache           : auto
mirror          : auto
mp_support      : mpzio
naca            : off
rd_ahead        : on
recon_rate      : med
sys memsize     : 128 MBytes
cache memsize   : 1024 MBytes
fc_topology     : auto
fc_speed        : 2Gb
```

3. sys 명령을 사용하여 blocksize 설정을 지정하고 확인합니다.
 - a. sys blocksize *n*을 입력하여 블록 크기를 변경합니다. 여기서, *n*은 4k, 8k, 16k, 32k 또는 64k입니다.

b. `sys list`를 입력하여 수정된 블록 크기를 표시합니다.

예:

```
6120:/:<#> sys blocksize 64k
6120:/:<#> sys list
controller      : 2.5
blocksize       : 64k
cache           : auto
mirror          : auto
mp_support      : mpzio
naca            : off
rd_ahead        : on
recon_rate      : med
sys memsize     : 128 MBytes
cache memsize   : 1024 MBytes
fc_topology     : auto
fc_speed        : 2Gb
```

▼ 다중 경로 활성화 방법

이 작업은 컨트롤러 장치 2개를 HA 구성으로 구성하는 경우에만 해당됩니다. VERITAS Volume Manager의 VERITAS DMP (Dynamic Multi-Pathing)와 Sun StorEdge Traffic Manager 소프트웨어가 제대로 작동되기 위해서는 HA 구성 어레이에서 다중 경로 지정 지원 기능을 활성화해야 합니다.

● 어레이에서 다중 경로 지원 기능을 활성화하려면 다음과 같이 입력합니다.

■ DMP의 경우:

```
6120:/:<#> sys mp_support rw
```

■ Sun StorEdge Traffic Manager 소프트웨어의 경우:

```
6120:/:<#> sys mp_support mpzio
```

참고 - 다중 경로 소프트웨어로 Sun StorEdge Traffic Manager 소프트웨어를 사용하는 경우는 `sys mp_support mpzio`를 입력하여 이 소프트웨어를 지원할 수 있는 올바른 어레이 설정을 선택하십시오.

▼ 캐시 모드 설정 방법

쓰기 캐시(write-caching)를 사용하면 데이터가 속도가 느린 디스크 저장 장치로 기록되기 이전에 속도가 빠른 메모리에 기록되기 때문에 응용 프로그램의 성능이 향상됩니다. 캐시에는 중복 배터리 시스템이 들어있어 AC 단전시에도 데이터가 디스크에 기록될 수 있습니다.

캐시 모드 옵션은 다음과 같습니다.

- Auto(기본값)
- Write-behind(사후 기록)
- Write-through(연속 기록)
- off(끄기)

어레이의 기본 캐시 설정은 auto입니다. 이 설정은 FRU 장애가 없는 경우 Write-behind(사후 기록) 캐싱을 활성화합니다.

- sys cache 캐시 모드를 입력합니다.

예를 들어, 캐시 모드를 auto로 설정하려면 다음과 같이 입력합니다.

```
6120:/:<#> sys cache auto
```



주의 - 장치가 완전 중복 HA 구성으로 구성되지 않은 상태에서 어레이 시스템에 오류가 발생한 경우, 캐시 모드가 write-behind로 설정되어 있으면 데이터가 유실될 수 있습니다. 데이터를 최대한 보호하려면 캐시 모드를 auto로 설정하십시오.

추가 정보 - vol mode를 입력하면 실제 사용 중인 캐시 상태를 볼륨별로 확인할 수 있습니다.

```
6120:/:<#> vol mode
volume      mounted cache      mirror
v0          yes      writebehind on
v1          yes      writebehind on
v2          yes      writebehind on
```

▼ 캐시 미러링 활성화 방법

캐시 미러링 기능을 사용하면 HA 구성에서 컨트롤러에 오류가 발생한 경우 캐시에 저장된 데이터를 보호할 수 있습니다. 이 기능을 활성화하면, 데이터가 호스트로 전달되기 이전에 캐시의 데이터가 대체 컨트롤러의 캐시 미러 세그먼트로 복사됩니다.

참고 - 캐시 미러링 기능을 사용하면 데이터를 두 개의 컨트롤러 캐시에 별도로 기록하기 때문에 시스템의 속도가 느려집니다.

- 다음과 같이 입력합니다.

```
6120:/:<#> sys mirror auto
```

참고 - auto로 설정하면 어레이 상태 및 조건이 최적일 때만 캐시 미러링이 활성화됩니다.

▼ LUN 재구성 속도 설정 방법

응용 프로그램의 성능에 영향을 주지 않도록 LUN 재구성 속도를 설정할 수 있습니다. 재구성 속도 옵션에는 high, medium, low가 있습니다.

참고 - 디스크 드라이브를 재구성하는 중에는 재구성 속도를 변경할 수 없습니다.

1. sys list 명령을 사용하여 현재의 재구성 속도(recon_rate)를 확인합니다.

```
6120:/:<#> sys list
controller      : 2.5
blocksize       : 16k
cache           : auto
mirror          : auto
mp_support      : mpxio
naca            : off
rd_ahead        : on
recon_rate      : med
sys memsize     : 128 MBytes
cache memsize   : 1024 MBytes
fc_topology     : auto
fc_speed        : 2Gb
```

2. `sys` 명령을 사용하여 재구성 속도를 지정하고 확인합니다.

a. `sys recon_rate`와 `high`, `med`, `low` 중 하나를 입력하여 재구성 속도를 변경합니다.

b. `sys list`를 입력하면 수정된 속도가 표시됩니다.

예:

```
6120:/:<#> sys recon_rate low
6120:/:<#> sys list
controller      : 2.5
blocksize       : 16k
cache           : auto
mirror          : auto
mp_support      : mpxio
naca            : off
rd_ahead        : on
recon_rate      : low
sys memsize     : 128 MBytes
cache memsize   : 1024 MBytes
fc_topology     : auto
fc_speed        : 2Gb
```

▼ 볼륨 확인 방법

`vol verify` 명령을 사용하면 기존 볼륨을 대상으로 수동으로 패리티 확인을 실행합니다. 패리티 확인은 RAID 1와 RAID 5 볼륨에만 적용됩니다. 대략 30일마다 한 번씩 실행하는 테이프 백업 절차에 앞서 `vol verify` 명령으로 데이터 패리티를 확인하십시오.

참고 - `vol verify` 명령을 실행하기 전에 시스템이 최적의 상태인지 확인하십시오. 예를 들어, 재구성 중인 LUN은 없는지, 모든 디스크의 상태가 `mounted`인지(`vol stat` 명령을 사용하여 확인), 그리고 이와 유사한 다른 상태들이 해결되었는지 확인하십시오.

참고 - `vol verify` 작업은 시스템의 작동 상황 및 선택한 확인 속도에 따라 몇 시간까지 걸릴 수 있습니다. 이 명령을 실행하면 이러한 요인에 따라 시스템의 성능에 영향을 미칠 수 있습니다.

- vol verify 명령을 사용하여 패리티 확인 속도를 설정합니다(볼륨 이름은 확인할 볼륨의 이름입니다).

```
6120:/:<#> vol verify 볼륨 이름 [fix] rate n
```

참고 - 볼륨 이름은 어레이 내부의 이름으로, 호스트에는 나타나지 않습니다.

[fix] 옵션은 RAID 5 볼륨에서는 패리티 오류를 수정하고 RAID 1 볼륨에서는 미러링된 데이터 오류를 수정합니다. fix를 지정하지 않으면 vol verify가 오류를 보고만 하고 이에 대한 수정을 하지 않습니다. fix 옵션을 지정한 경우 오류가 발견되면, vol verify 명령이 볼륨에 있는 기존의 데이터에서 패리티를 다시 생성합니다.

확인 속도는 n 이며, 여기서 n 은 1부터 8까지의 숫자입니다. 기본 속도는 1입니다. 1은 데이터 호스트의 성능에 미치는 영향이 가장 적습니다.

참고 - HA 구성에서는 한 번에 하나의 볼륨에 대해서만 vol verify 명령을 실행할 수 있습니다.

▼ 캐시 미리 읽기 임계값 설정 방법

읽기 캐시(read-caching)를 설정하면 나중에 검색할 경우를 고려하여 데이터를 읽기 때문에 디스크 I/O가 줄어들 수 있습니다. 이는 데이터 청크(chunk)를 순차적으로 읽는 횟수를 말하는 것입니다. 캐시 미리 읽기 임계값 옵션은 on과 off 두 가지가 있습니다. 어레이의 기본 설정은 on입니다.

1. sys list 명령을 사용하여 캐시 미리 읽기의 현재 임계값(rd Ahead)을 확인합니다.

```
6120:/:<#> sys list
controller      : 2.5
blocksize       : 16k
cache           : auto
mirror          : auto
mp_support      : mpxio
naca            : off
rd_Ahead        : on
recon_rate      : med
sys memsize     : 128 MBytes
cache memsize   : 1024 MBytes
fc_topology     : auto
fc_speed        : 2Gb
```


2. `sys rd_ahead` 명령을 사용하여 기본 임계값을 `off`로 설정한 후 `sys list` 명령을 사용하여 변경되었는지 확인합니다.

예:

```
6120:/:<#> sys rd_ahead off
6120:/:<#> sys list
controller      : 2.5
blocksize       : 16k
cache           : auto
mirror          : auto
mp_support      : mpxio
naca            : off
rd_ahead        : off
recon_rate      : med
sys memsize     : 128 MBytes
cache memsize   : 1024 MBytes
fc_topology     : auto
fc_speed        : 2Gb
```

▼ IP 주소 설정 방법

다음 방법 중 하나로 어레이에 IP 주소를 설정할 수 있습니다.

- IP 주소 정보가 들어 있는 RARP(역방향 주소 확인 프로토콜) 서버의 호스트 파일을 편집
이 옵션을 사용하면 어레이를 처음 설치하고 전원을 켜 다음 호스트로부터 RARP 요청을 받을 때 IP 주소가 자동으로 다운로드됩니다. 어레이를 다른 네트워크로 이동한 경우, 어레이는 해당 네트워크의 RARP 서버로부터 자신의 IP 주소 정보를 받습니다. 그러므로, 새 RARP 서버의 호스트 파일에 새 어레이가 포함되도록 호스트 파일을 업데이트해야 합니다. 호스트 파일을 편집하여 어레이 IP 주소를 설정하는 방법에 대해서는 *Sun StorEdge 6120 어레이 설치 안내서*의 설치 섹션에서 해당 지침을 참조하십시오.
- `set ip` 명령을 사용
이 옵션은 어레이가 이더넷 네트워크에 연결되어 있고 온라인 상태에 있을 때 RARP 서버를 사용하여 어레이 IP 주소가 이미 할당되어 있는 경우에만 사용할 수 있습니다. 이 옵션은 RARP 서버가 없는 네트워크로 어레이를 이동하는 경우에 사용하십시오.

- set ip IP 주소를 입력하여 어레이 IP 네트워크 주소를 할당합니다.

```
6120:/:<#> set ip IP 주소
```



주의 - 어레이를 RARP 서버가 있는 네트워크로 이동하고 어레이를 재부팅하면 RARP 서버에서 다른 IP 주소를 가져와 set ip 명령으로 할당한 IP 주소를 덮어쓰게 됩니다. 이를 방지하려면 IP 주소를 항상 RARP 서버의 호스트 파일을 편집하여 할당하십시오.

파이버 채널 토폴로지 지정

어레이는 지점간(PTP) 토폴로지와 루프 토폴로지를 모두 지원합니다. 따라서 어레이는 전체 패브릭 연결로 스위치, 허브 또는 호스트에 직접 연결할 수 있습니다.

개별 명령에 대한 자세한 내용은 175페이지의 "CLI 명령"을 참조하십시오. 이 섹션에서 다루는 내용은 다음과 같습니다.

- 26페이지의 "토폴로지 펌웨어 모드 확인 방법"
- 27페이지의 "토폴로지 펌웨어 모드 변경 방법"

▼ 토폴로지 펌웨어 모드 확인 방법

- sys list 명령을 사용하여 어레이의 토폴로지 펌웨어 모드 설정을 확인합니다.

```
6120:/:<#> sys list
controller      : 2.5
blocksize       : 16k
cache           : auto
mirror          : auto
mp_support      : mpxio
naca            : off
rd_ahead        : on
recon_rate      : med
sys memsize     : 128 MBytes
cache memsize   : 1024 MBytes
fc_topology     : auto
fc_speed        : 2Gb
```

이 예제에서는 어레이 파이버 채널 토폴로지 모드가 자동 감지(auto)로 설정되어 있습니다. auto는 기본 설정입니다. 다양한 모드 설정에 대한 설명은 표 2-1을 참조하십시오. fc_topology 명령에 대한 자세한 설명은 175페이지의 "CLI 명령"을 참조하십시오.

표 2-1 fc_topology 모드 설정

매개변수	기능
auto	토폴로지 펌웨어 모드를 컨트롤러 펌웨어가 자동으로 결정하여 설정합니다.
loop	루프 토폴로지 펌웨어 모드로 설정합니다.
fabric_p2p	지점간(PTP) 토폴로지 펌웨어 모드로 설정합니다.

▼ 토폴로지 펌웨어 모드 변경 방법

토폴로지 모드 변경은 문제를 해결해야 할 경우에만 수행하십시오.

1. 필요에 따라 어레이의 토폴로지 펌웨어 드라이버를 설정합니다. 예를 들어, 드라이버를 지점간(PTP)으로 설정하려면 다음과 같이 입력합니다.

```
6120:/:<#> sys fc_topology fabric_p2p
```

2. 10초 이상 기다린 후 현재 교섭된 토폴로지를 조회합니다.
3. sys fc_topology 명령을 사용하여 현재 교섭된 토폴로지를 확인합니다.

```
6120:/:<#> sys fc_topology
Host port u1p1 Current Negotiated Topology=Fabric
Point to Point, Port ID=100300
```

네트워크 타임 프로토콜(NTP) 지정

어레이의 네트워크 시스템은 네트워크 타임 프로토콜(NTP) 지원 기능으로 자신의 내부 시스템 시간을 전용 NTP 마스터 어레이와 자동으로 동기화합니다.

시간대를 설정하려면 222페이지의 "set timezone"을 참조하십시오. 모든 명령에 대한 자세한 내용은 175페이지의 "CLI 명령"을 참조하십시오.

▼ NTP 서버 설정 방법

1. set timezone 명령을 사용하여 시간대를 설정합니다.

```
6120:/:<#> set timezone :America/Los_Angeles
```

2. set 명령을 사용하여 시간대 지역 설정을 확인합니다.

```
6120:/:<#> set
bootmode auto
bootdelay 3
ip <omitted..>
netmask 255.255.255.0
gateway <omitted..>
tftpghost <omitted..>
tftpfile <omitted..>
hostname 6120
timezone :America/Los_Angeles
logto *
loglevel 3
rarp on
mac 00:03:ba:27:d4:df
```

3. ntp server 명령을 사용하여 NTP 대몬이 실행되는 서버의 IP 주소를 설정합니다.

```
6120:/:<#> ntp server nnn.nnn.nnn.nnn
```

4. `ntp interval` 명령을 사용하여 NTP 클라이언트와 NTP 서버 간의 폴링 간격을 분 단위로 설정합니다.

```
6120:/:<#> ntp interval 5
```

이 예제에서는 어레이가 5분에 한 번씩 NTP 서버를 폴링합니다(동기화 업데이트).

5. `ntp` 명령을 사용하여 서버와 폴링 간격이 올바르게 설정되었는지 확인합니다.

```
6120:/:<#> ntp
server      nnn.nnn.nnn.nnn
poll        off
interval    5
```

위 예제에는 NTP 서버의 IP 주소, 폴링 기능은 작동 해제, 폴링 간격은 5분으로 설정되어 있는 내용이 나와 있습니다.

6. 필요한 경우, `ntp poll` 명령을 사용하여 NTP 폴링을 on으로 설정합니다.

```
6120:/:<#> ntp poll unicast
```

7. `ntp stats` 명령을 사용하여 NTP 클라이언트(어레이)의 상태를 확인합니다.

```
6120:/:<#> ntp stats
lastpollTue Feb 19 21:07:32 GMT 2002
server nnn.nnn.nnn.nnn
offset + 0.00413176
status Successfully adjusted the time.
```

이 예제에는 마지막으로 폴링한 시간, NTP 서버의 IP 주소, 어레이의 내부 클럭의 변경 내용 및 클럭 설정이 성공적으로 완료되었다는 내용이 나와 있습니다.

원격 시스템 기록을 위한 어레이 구성

어레이는 해당 어레이에 저장되어 있는 `/etc/syslog.conf`와 `/etc/hosts` 파일을 편집하여 구성합니다. 이 파일들을 편집하여 시스템 메시지를 기록하고 관리 호스트로 메시지가 전달되도록 설정할 수 있습니다. 어레이에서는 파일을 편집할 수 없기 때문에 FTP를 사용하여 파일을 호스트로 전송하여 호스트에서 편집한 다음 다시 어레이로 전송해야 합니다.

이 절차는 다음과 같은 작업을 통해 수행됩니다.

- 30페이지의 "관리 호스트로 어레이 파일을 전송하는 방법"
- 32페이지의 "어레이의 `/etc/syslog.conf` 파일을 편집하는 방법"
- 33페이지의 "어레이의 `/etc/hosts` 파일을 편집하는 방법"
- 34페이지의 "파일을 어레이로 다시 전송하는 방법"
- 35페이지의 "관리 호스트의 `/etc/syslog.conf` 파일을 편집하는 방법"

▼ 관리 호스트로 어레이 파일을 전송하는 방법

참고 – 이 방법이 올바르게 수행되려면 루트 암호가 설정되어 있어야 합니다.

1. 관리 호스트에서 어레이로의 ftp 세션을 시작합니다.

예를 들면 다음과 같습니다.

```
host#<15>ftp nnn.nnn.nnn.nnn
Connected to nnn.nnn.nnn.nnn.
220 chon-ji FTP server (SunOS 5.7) ready.
Name (nnn.nnn.nnn.nnn:root):
```

2. 프롬프트에서 root와 암호를 입력하여 어레이에 로그인합니다.

```
Name (nnn.nnn.nnn.nnn:root): root

331 Password required for root.
Password: 암호
230 User root logged in.
ftp>
```

3. 관리 호스트 상의 작업 디렉토리로 이동합니다.

예:

```
ftp> lcd /tmp
Local directory now /tmp
ftp>
```

4. 어레이 상의 /etc 디렉토리로 이동합니다.

```
ftp> cd /etc
250 CWD command successful.
ftp>
```

5. syslog.conf 파일을 어레이의 /etc 디렉토리에서 작업 디렉토리로 복사합니다.

```
ftp> get syslog.conf
200 PORT command successful.
150 Binary data connection for syslog.conf (nnn.nnn.nnn.nnn,1031) (162 bytes).
226 Binary Transfer complete.
162 bytes received in 1 seconds (0 Kbytes/s)
ftp>
```

6. hosts 파일을 어레이의 /etc 디렉토리에서 작업 디렉토리로 복사합니다.

```
ftp> get hosts
200 PORT command successful.
150 Binary data connection for hosts (nnn.nnn.nnn.nnn,1034) (47 bytes).
226 Binary Transfer complete.
47 bytes received in 1 seconds (0 Kbytes/s)
ftp>
```

7. ftp 세션을 종료합니다.

```
ftp>
quit
221 Goodbye.
mngt_host:/:
```

▼ 어레이의 /etc/syslog.conf 파일을 편집하는 방법

기록되는 메시지의 범주 및 이러한 메시지를 기록할 관리 호스트의 IP 주소와 호스트 이름이 /etc/syslog.conf 파일에 포함되도록 파일을 편집해야 합니다.

1. 메시지를 기록할 관리 호스트의 IP 주소와 호스트 이름을 확인합니다.
2. 어레이로부터 수신할 메시지의 범주를 결정합니다.

어레이에서 생성되는 메시지는 다음 표 2-2와 같이 심각도에 따라 네 가지 범주로 분류됩니다.

표 2-2 메시지 범주

범주	설명
오류	사용자가 즉시 개입하거나 주목해야 할 중요한 시스템 이벤트를 나타냅니다. 예를 들면, 사후 기록(write-behind) 캐시 비우기가 제대로 실행되지 않는 경우입니다.
경고	최종적으로 사용자가 개입해야 하는 이벤트를 나타냅니다. 예를 들면, 디스크 드라이브가 비활성화된 경우입니다.
통지	나중에 심각한 상태를 초래할 가능성이 있는 시스템 이벤트를 나타냅니다. 예를 들면, 패리티 교체로 수정된 하드 오류가 발생한 경우입니다.
정보	시스템의 작동 상태에 영향을 미치지 않는 시스템 이벤트를 나타냅니다. 예를 들면, 사용자 로그인 통지가 있습니다.

참고 - 메시지 범주는 점진적으로 누적되어 제공됩니다. 예를 들어, 통지 메시지를 통지받겠다고 지정하면 오류 메시지와 경고 메시지도 받게 됩니다. 정보 메시지를 통지받겠다고 지정하면 모든 범주의 메시지를 받게 됩니다.

3. 관리 호스트에서 텍스트 편집기를 사용하여 작업 디렉토리의 `syslog.conf` 파일을 편집합니다.

`/etc/syslog.conf` 파일을 편집할 경우 탭 키를 사용하여 필드의 항목을 구분하십시오. 필드의 항목을 탭 키가 아니라 스페이스 키를 사용하여 구분하면 어레이가 편집 내용을 인식하지 못합니다.

```
# syslog.conf
# facility.level action
# messages to local syslog file
*.notice /syslog

# messages to syslogd on another host 원격 시스템 기록
*.warn @원격 호스트
*.warn @nnn.nnn.nnn.nnn

# messages sent as SNMP traps
*.warn | snmp_trap nnn.nnn.nnn.nnn
```

참고 - `syslog.conf` 파일에서는 IP 주소를 사용하십시오. 호스트 이름을 추가하려면 다음 항목에서 설명한 방법으로 어레이의 `/etc/hosts` 파일에도 해당 항목을 추가해야 합니다. 어레이의 `/etc/hosts` 파일의 항목은 어레이의 `syslog` 제어 기능에만 사용됩니다. `ping`과 같은 어레이 유틸리티는 어레이의 `/etc/hosts` 파일을 참조하지 않습니다. 따라서, 이러한 로컬 유틸리티에는 IP 주소를 사용해야 합니다.

▼ 어레이의 `/etc/hosts` 파일을 편집하는 방법

관리 호스트의 이름과 IP 주소를 추가하려면 `/etc/hosts` 파일을 편집해야 합니다.

- 관리 호스트에서 텍스트 편집기를 사용하여 작업 디렉토리의 `/etc/hosts` 파일을 편집합니다.

탭 키를 사용하여 이름과 IP 주소를 구분합니다.

```
#hosts
#ip-address name
nnn.nnn.nnn.nnn 호스트 이름
```

▼ 파일을 어레이로 다시 전송하는 방법

/etc/syslog.conf 파일과 /etc/hosts 파일의 편집이 끝나면 관리 호스트에서 어레이로 이 파일들을 다시 전송하십시오.

1. 관리 호스트에서 어레이로의 ftp 세션을 시작합니다.

예:

```
host#<15>ftp nnn.nnn.nnn.nnn
Connected to nnn.nnn.nnn.nnn.
220 chon-ji FTP server (SunOS 5.7) ready.
Name (nnn.nnn.nnn.nnn:root):
```

2. 프롬프트에서 root와 암호를 입력하여 어레이에 로그인합니다.

```
Name (nnn.nnn.nnn.nnn:root): root
331 Password required for root.
Password: 암호
230 User root logged in.
ftp>
```

3. 어레이 상의 /etc 디렉토리로 이동합니다.

```
ftp> cd /etc
250 CWD command successful.
ftp>
```

4. 편집한 syslog.conf 파일을 작업 디렉토리에서 어레이의 /etc 디렉토리로 복사합니다.

```
ftp> put syslog.conf
200 PORT command successful.
150 Binary data connection for syslog.conf (nnn.nnn.nnn.nnn,1031) (162 bytes).
226 Binary Transfer complete.
162 bytes received in 1 seconds (0 Kbytes/s)
ftp>
```

5. 편집한 `hosts` 파일을 작업 디렉토리에서 어레이의 `/etc` 디렉토리로 복사합니다.

```
ftp> put hosts
200 PORT command successful.
150 Binary data connection for hosts (nnn.nnn.nnn.nnn,1034) (47 bytes).
226 Binary Transfer complete.
47 bytes received in 1 seconds (0 Kbytes/s)
ftp>
```

6. ftp 세션을 종료합니다.

```
ftp>
quit
221 Goodbye.
host#
```

7. 어레이에서 호스트로 메시지 전송을 시작합니다.

`syslogd`는 어레이에서 `syslog.conf` 파일을 다시 검사합니다.

```
6120:/:<#> set logto *
```

▼ 관리 호스트의 `/etc/syslog.conf` 파일을 편집하는 방법

관리 호스트(이더넷 연결을 통해 하나 이상의 어레이를 모니터링 및 관리하는 데 사용되는 호스트)의 `/etc/syslog.conf` 파일에 오류 메시지 기록에 사용할 로그 파일을 넣어 편집해야 합니다.

- 관리 호스트에서 다음 예제에 진하게 나와 있는 것처럼 호스트의 /etc/syslog.conf 파일에 로그 파일의 이름을 한 줄로 추가합니다.

참고 – 로그 파일 이름과 /var/adm/messages 사이에 탭 키를 사용하여 구분해야 합니다.

```
#ident "@(#)syslog.conf1.496/10/11 SMI"/* SunOS 5.0 */
#
# Copyright (c) 1991-2001, by Sun Microsystems, Inc.
#
# syslog configuration file.
#
# This file is processed by m4 so be careful to quote (') names
# that match m4 reserved words. Also, within ifdef's, arguments
# containing commas must be quoted.
#
*.err;kern.notice;auth.notice/dev/console
*.err;kern.debug;daemon.notice;mail.crit/var/adm/messages

*.alert;kern.err;daemon.erroperator
*.alert                                root

*.emerg                                *

# if a non-loghost machine chooses to have authentication messages
# sent to the loghost machine, un-comment out the following line:
#auth.notice  ifdef('LOGHOST', /var/log/authlog, @loghost)

mail.debug    ifdef('LOGHOST', /var/log/syslog, @loghost)

#
# non-loghost machines will use the following lines to cause "user"
# log messages to be logged locally.
#
ifdef('LOGHOST', ,
user.err          /dev/console
user.err          /var/adm/messages
user.alert        `root, operator'
user.emerg        *
)
local7.notice    /var/adm/messages.6120
```

이 예제에서는 메시지 기록을 위해 이 호스트를 사용하는 모든 어레이들이 /var/adm/messages.t6120으로 메시지를 전송합니다. 로그 파일의 파일 이름은 사용하는 어레이 관리 소프트웨어의 유형에 따라 달라질 수 있습니다.

참고 – Solaris OS에서 Storage Automated Diagnostic Environment를 사용하여 어레이를 모니터링하는 경우, /var/adm/messages 파일 이름이 정확한지 확인하십시오. 이 메시지 파일 이름에 대해서는 Storage Automated Diagnostic Environment 설명서를 참조하십시오.

SNMP 통지를 위한 어레이 구성

어레이는 간이 망 관리 프로토콜(SNMP) 트랩을 사용하여 어레이 이벤트를 지정된 호스트에 원격으로 통지할 수 있습니다. SNMP 통지 기능을 활성화하려면 시스템 메시지 기록을 설정하기 위해 어레이의 여러 파일을 편집해야 합니다. 어레이에서 파일을 직접 편집할 수 없기 때문에 ftp 명령을 사용하여 이 파일들을 호스트에 보내서 편집한 다음 다시 ftp 명령을 사용하여 어레이로 파일을 가져와야 합니다.

이 절차는 다음과 같은 작업을 통해 수행됩니다.

- 37페이지의 "관리 호스트로 어레이 파일을 전송하는 방법"
- 39페이지의 "어레이의 /etc/syslog.conf 파일을 편집하는 방법"
- 40페이지의 "어레이의 /etc/hosts 파일을 편집하는 방법"
- 41페이지의 "파일을 어레이로 다시 전송하는 방법"

▼ 관리 호스트로 어레이 파일을 전송하는 방법

참고 – 이 방법이 올바르게 수행되려면 루트 암호가 설정되어 있어야 합니다.

1. 관리 호스트에서 어레이로의 ftp 세션을 시작합니다.

예를 들면 다음과 같습니다.

```
host#<15>ftp nnn.nnn.nnn.nnn
Connected to nnn.nnn.nnn.nnn.
220 chon-ji FTP server (SunOS 5.7) ready.
Name (nnn.nnn.nnn.nnn:root):
```

2. 프롬프트에서 root와 암호를 입력하여 어레이에 로그인합니다.

```
Name (nnn.nnn.nnn.nnn:root): root
331 Password required for root.
Password: 암호
230 User root logged in.
ftp>
```

3. 관리 호스트 상의 작업 디렉토리로 이동합니다.

예:

```
ftp> lcd /tmp
Local directory now /tmp
ftp>
```

4. 어레이 상의 /etc 디렉토리로 이동합니다.

```
ftp> cd /etc
250 CWD command successful.
ftp>
```

5. syslog.conf 파일을 어레이의 /etc 디렉토리에서 작업 디렉토리로 복사합니다.

```
ftp> get syslog.conf
200 PORT command successful.
150 Binary data connection for syslog.conf (nnn.nnn.nnn.nnn,1031) (162 bytes).
226 Binary Transfer complete.
162 bytes received in 1 seconds (0 Kbytes/s)
ftp>
```

6. hosts 파일을 어레이의 /etc 디렉토리에서 작업 디렉토리로 복사합니다.

```
ftp> get hosts
200 PORT command successful.
150 Binary data connection for hosts (nnn.nnn.nnn.nnn,1034) (47 bytes).
226 Binary Transfer complete.
47 bytes received in 1 seconds (0 Kbytes/s)
ftp>
```

7. ftp 세션을 종료합니다.

```
ftp>
quit
221 Goodbye.
host#
```

▼ 어레이의 /etc/syslog.conf 파일을 편집하는 방법

기록되는 메시지의 범주 및 이러한 메시지를 기록할 관리 호스트의 IP 주소와 호스트 이름이 /etc/syslog.conf 파일에 포함되도록 파일을 편집해야 합니다.

1. 메시지를 기록할 관리 호스트의 IP 주소와 호스트 이름을 확인합니다.
2. 어레이로부터 수신할 메시지의 범주를 결정합니다.

어레이에서 생성되는 메시지는 다음 표 2-3과 같이 심각도에 따라 네 가지 범주로 분류됩니다.

표 2-3 메시지 범주

범주	설명
오류	사용자가 즉시 개입하거나 주목해야 할 중요한 시스템 이벤트를 나타냅니다. 예를 들면, 사후 기록(write-behind) 캐시 비우기가 제대로 실행되지 않는 경우입니다.
경고	최종적으로 사용자가 개입해야 하는 이벤트를 나타냅니다. 예를 들면, 디스크 드라이브가 비활성화된 경우입니다.
통지	나중에 심각한 상태를 초래할 가능성이 있는 시스템 이벤트를 나타냅니다. 예를 들면, 페리티 교체로 수정된 하드 오류가 발생한 경우입니다.
정보	시스템의 작동 상태에 영향을 미치지 않는 시스템 이벤트를 나타냅니다. 예를 들면, 사용자 로그인 통지가 있습니다.

참고 - 메시지 범주는 점진적으로 누적되어 제공됩니다. 예를 들어, 통지 메시지를 통지받겠다고 지정하면 오류 메시지와 경고 메시지도 받게 됩니다. 정보 메시지를 통지받겠다고 지정하면 모든 범주의 메시지를 받게 됩니다.



주의 - /etc/syslog.conf 파일을 편집할 경우 탭 키를 사용하여 필드의 항목을 구분하십시오. 필드의 항목을 탭 키가 아니라 스페이스 키를 사용하여 구분하면 어레이가 편집 내용을 인식하지 못합니다.

3. 관리 호스트에서 텍스트 편집기를 사용하여 작업 디렉토리의 `syslog.conf` 파일을 편집합니다.

탭 키를 사용하여 항목을 구분합니다. 다음 예제에서 강조 표시된 부분이 편집 내용입니다.

```
# syslog.conf
# facility.level action
# messages to local syslog file
*.notice /syslog

# messages to syslogd on another host
*.warn @ 원격 호스트
*.warn @nnn.nnn.nnn.nnn

# messages sent as SNMP traps
*.warn | snmp_trap nnn.nnn.nnn.nnn
```

SNMP 통지

참고 - `syslog.conf` 파일에서는 IP 주소나 호스트 이름을 사용할 수 있습니다. 호스트 이름을 사용하는 경우, 아래 항목에서 설명한 방법으로 어레이의 `/etc/hosts` 파일에도 해당 항목을 추가해야 합니다.

▼ 어레이의 `/etc/hosts` 파일을 편집하는 방법

관리 호스트의 이름과 IP 주소를 추가하려면 `/etc/hosts` 파일을 편집해야 합니다.

- 관리 호스트에서 텍스트 편집기를 사용하여 작업 디렉토리의 `/etc/hosts` 파일을 편집합니다.

탭 키를 사용하여 이름과 IP 주소를 구분합니다.

```
#hosts
#ip-address name
nnn.nnn.nnn.nnn 호스트 이름
```

IP 주소

▼ 파일을 어레이로 다시 전송하는 방법

/etc/syslog.conf 파일과 /etc/hosts 파일의 편집이 끝나면 관리 호스트에서 어레이로 이 파일들을 다시 전송하십시오.

1. 관리 호스트에서 어레이로의 ftp 세션을 시작합니다.

예:

```
host#<15>ftp nnn.nnn.nnn.nnn
Connected to nnn.nnn.nnn.nnn.
220 chon-ji FTP server (SunOS 5.7) ready.
Name (nnn.nnn.nnn.nnn:root):
```

2. 프롬프트에서 root와 암호를 입력하여 어레이에 로그인합니다.

```
Name (nnn.nnn.nnn.nnn:root): root

331 Password required for root.
Password: 암호
230 User root logged in.
ftp>
```

3. 어레이 상의 /etc 디렉토리로 이동합니다.

```
ftp> cd /etc
250 CWD command successful.
ftp>
```

4. 편집한 syslog.conf 파일을 작업 디렉토리에서 어레이의 /etc 디렉토리로 복사합니다.

```
ftp> put syslog.conf
200 PORT command successful.
150 Opening ASCII mode data connection for syslog.conf
226 Transfer complete.
local: syslog.conf remote: syslog.conf
155 bytes sent in 0.00049 seconds (307.66 Kbytes/s)
ftp>
```

5. 편집한 `hosts` 파일을 작업 디렉토리에서 어레이의 `/etc` 디렉토리로 복사합니다.

```
ftp> put hosts
200 PORT command successful.
150 Opening ASCII mode data connection for hosts
226 Transfer complete.
local: hosts remote: hosts
47 bytes sent in 0.00024 seconds (307.66 Kbytes/s)
ftp>
```

6. ftp 세션을 종료합니다.

```
ftp>
quit
221 Goodbye.
host#
```

7. 어레이에서 호스트로 메시지 전송을 시작합니다.

syslogd는 어레이에서 `syslog.conf` 파일을 다시 검사합니다.

```
6120:/:<#> set logto *
```

배터리 구성

배터리 관리 대몬은 일주일에 한 번씩 어레이의 배터리 상태를 점검하고 업데이트합니다. 이 대몬은 각 어레이의 마스터 트레이에 들어 있는 파일에 지정된 요일과 시간에 시작됩니다. 이 파일은 `/etc/bat.conf` 파일로, 다음과 같은 3개의 필수 데이터 필드로 구성됩니다.

```
DAY 0
HOUR 2
MINUTE 0
```

이 3개의 필드에 사용할 수 있는 값은 다음과 같습니다.

- DAY는 다음 숫자 중 하나를 입력합니다.

0 = 일요일, 1 = 월요일, 2 = 화요일, 3 = 수요일, 4 = 목요일, 5 = 금요일,
6 = 토요일

- HOUR는 0 ~ 23 사이의 값을 입력합니다.
- MINUTE는 0 ~ 59 사이의 값을 입력합니다.

배터리 갱신 대몬의 역할은 어레이 내에 배터리 갱신 주기에 해당되는 배터리가 있는지 확인하는 것입니다. 이 대몬은 배터리 각각의 FRU ID 정보를 사용하여 모든 배터리에 대해 이 갱신 주기를 확인합니다. 배터리 갱신 주기는 28일입니다. 배터리의 FRU 정보에 28일의 갱신 주기가 지난 것으로 표시되면 갱신 주기가 시작됩니다(해당 트레이가 최적의 상태에 있을 경우).

배터리 상태 확인 테스트가 끝나면 배터리 상태 테스트를 실행할 시기가 아니어도 같은 트레이에 있는 나머지 배터리까지 테스트합니다. 이렇게 하면 한 트레이 내에 들어 있는 두 배터리의 배터리 상태 테스트 날짜가 같아집니다.

/etc/bat.conf 파일의 변경 사항을 적용하려면 다음을 입력합니다.

```
6120:/:<#> refresh -i
```

bat.conf 파일이 존재하지 않거나, 설정이 잘못되었거나, 완전하지 않은 경우, 어레이의 syslog에 오류 메시지가 기록되고 시스템은 배터리 관리 대몬을 매주 월요일 오전 2:00에 실행합니다. 시스템 오류 메시지에는 bat.conf 구문의 오류가 표시됩니다. bat.conf 파일에서 수행한 변경 사항을 확인하려면 syslog 파일에서 메시지를 확인하십시오.

볼륨 생성 및 재구성

이 장에서는 볼륨을 생성하거나 볼륨 구성을 변경하는 방법에 대해 설명합니다.

어레이에 포함된 볼륨이 아니라 어레이 자체를 재구성하는 방법에 대해서는 17페이지의 "어레이 재구성" 항목을 참조하십시오.

참고 - 볼륨을 구성하려면 캐시 블록의 크기를 먼저 구성해야 합니다. 18페이지의 "캐시 블록 크기 설정 방법"을 참조하십시오.

이 장은 다음 항목으로 구성되어 있습니다.

- 46페이지의 "어레이 구성시 고려 사항"
- 47페이지의 "볼륨 구성 지침"
- 48페이지의 "볼륨을 삭제하는 방법"
- 49페이지의 "볼륨을 생성하는 방법"

어레이 구성시 고려 사항

어레이 구성시 다음 4가지 문제를 고려하십시오.

1. 14번 드라이브를 핫 스페어로 사용할 것인가?
2. 어레이 당 필요한 볼륨이 1개인가, 2개인가? 각 볼륨 당 드라이브 수는 몇 개로 할 것인가? 어레이 당 볼륨의 수를 1개 또는 2개로 선택하면 용량, 성능, 가용성을 위해 로드 밸런싱까지 고려해야 합니다.

어레이 당 볼륨을 2개로 구성하면 운영 상의 관리 로드가 추가로 요구되기 때문에 어레이 당 볼륨을 1개로 구성할 때에 비해 성능이 저하됩니다. 그러나 성능이 향상되면 가용성은 떨어지게 됩니다. 예를 들어, 볼륨이 1개인 어레이에 드라이브가 13개인 RAID 5 스트라이프 하나가 있을 경우, 이들 드라이브 중 1개에 고장이 나면 두 RAID 5 볼륨 중 하나에 들어 있는 드라이브가 고장이 났을 때보다 재구성하는 데 더 많은 시간이 소요됩니다. 또한 같은 스트라이프 내에 있는 다른 드라이브를 재구성하는 과정에서 부수적으로 발생하는 고장으로 인해 데이터가 유실될 수 있기 때문에 드라이브가 13개인 해당 볼륨 역시 불안정한 상태가 됩니다.

3. 각 볼륨에 맞는 RAID 레벨은? 자세한 내용은 표 3-1을 참조하십시오.

표 3-1 RAID 레벨에 사용 가능한 어레이 볼륨 및 드라이브 구성

RAID 레벨	볼륨 및 드라이브 구성
0	볼륨 1개 또는 2개: 최대 14개 또는 13개의 드라이브와 1개의 핫 스페어, 최소 2개의 드라이브 구성 RAID 0은 성능만을 고려하는 경우나 두 어레이에서 호스트 기반의 미러링 방식을 사용하는 등 외부적인 데이터 보호 기제와 함께 사용하는 것이 좋습니다.
1+0	볼륨 1개 또는 2개: 최대 14개 또는 13개의 드라이브와 1개의 핫 스페어, 최소 2개의 드라이브 구성
5	<ul style="list-style-type: none">• 볼륨 1개: 최대 14개 또는 13개의 드라이브와 1개의 핫 스페어, 최소 3개의 드라이브 구성• 볼륨 2개?RAID 5를 사용하는 한 볼륨에 최소 3개의 드라이브(핫 스페어 제외)를 사용할 경우 두 볼륨에 드라이브를 혼합하여 구성

4. 알맞은 전체 슬라이스 수 및 이러한 슬라이스를 LUN과 호스트에 매핑하는 방식은? 볼륨에 오류가 발생할 경우 해당 볼륨에 설정되어 있는 모든 슬라이스에도 영향을 미치게 됩니다.

볼륨 구성 지침

어레이 1개에는 7~14개의 디스크 드라이브를 설치할 수 있으며, 이 드라이브들은 1개 ~ 2개의 볼륨으로 구성할 수 있습니다. 슬라이스 설정과 매핑 과정을 거치면 어레이는 이러한 볼륨을 네트워크에 연결된 호스트에 LUN(논리 장치)으로서 전달하고 이들은 호스트에서 디스크 드라이브로 표시됩니다. 호스트에는 어레이의 기본 하드웨어 구조가 표시되지 않습니다.

다음은 볼륨 생성 및 재구성 규칙입니다.

1. 볼륨에는 드라이브 전체가 포함되어야 합니다.
2. 드라이브 1개는 여러 볼륨으로 분할할 수 없습니다.
3. 트레이 1개에 최대 2개의 볼륨을 설정할 수 있습니다.
4. 볼륨 1개는 드라이브 그룹 1개와 같아야 합니다. 드라이브 그룹 1개는 RAID 레벨 1개와 같습니다. 하나의 RAID 레벨은 스트라이프(분산 저장) 방식으로 구성(RAID 0 또는 RAID 5)되거나 스트라이프 및 미러링(RAID 1+0) 방식으로 구성됩니다. 따라서, RAID 5 방식의 드라이브 그룹은 3개 ~ 14개의 드라이브로 구성할 수 있으며, RAID 1+0 드라이브 그룹은 최소 2개 이상의 드라이브로 구성할 수 있습니다.
5. 14번 드라이브를 핫 스페어로 사용한 경우에는 볼륨을 생성할 때 이를 지정해야 합니다. 2개의 볼륨을 생성할 때 핫 스페어를 지정한 경우 14번 드라이브를 두 볼륨에서 공유 핫 스페어로 사용할 수 있습니다. 기존 볼륨에 핫 스페어를 지정하려면 해당 볼륨을 삭제한 다음 핫 스페어(14번 드라이브)를 지정한 후에 볼륨을 다시 생성해야 합니다.

어레이에서 볼륨을 생성하거나 재구성하기 전에 52페이지의 "볼륨의 슬라이스 분할 지침"과 46페이지의 "어레이 구성시 고려 사항"을 읽으십시오. 볼륨을 생성하려면 49페이지의 "볼륨 생성"을 참조하십시오.

참고 - 어레이에 설치된 드라이브 수가 14개 이하인 경우는 트레이가 완전히 채워질 때까지 추가 볼륨을 생성하지 않는 것이 좋습니다. 설치된 드라이브 수가 14개 이하인 경우 2개의 볼륨을 생성하면 디스크 드라이브를 추가로 설치할 경우 어레이의 데이터를 백업한 후 다시 복원해야 합니다.

볼륨 삭제

설치된 드라이브가 14개 이하인 어레이에 드라이브를 추가로 설치한 경우, 2개의 볼륨(최대 구성)이 아직 구성되어 있지 않으면 기존의 볼륨을 삭제하지 않고도 추가한 드라이브만으로 볼륨을 생성할 수 있습니다. 트레이에 빈 자리가 없고 현재 2개의 볼륨이 구성되어 있는 경우에는 새로운 볼륨을 생성하기 전에 기존의 볼륨을 삭제해야 합니다.



주의 - 볼륨을 삭제하고 새 볼륨을 생성하기 전에 삭제될 볼륨과 관련된 모든 데이터를 백업하십시오. 그렇지 않으면 삭제할 볼륨에 들어 있는 데이터를 모두 잃게 됩니다.

볼륨을 구성한 후에는 볼륨을 재구성하여 볼륨의 크기, RAID 레벨 또는 핫 스페어의 구성을 변경할 수 없습니다. 새 드라이브를 설치할 경우 삭제된 모든 볼륨은 새 드라이브와 인접해 있어야 합니다.

▼ 볼륨을 삭제하는 방법



주의 - 볼륨을 삭제하면 데이터도 함께 지워집니다. 볼륨을 삭제하기 전에 데이터를 모두 백업하십시오.

1. `vol list` 명령을 사용하여 현재 볼륨의 구성 정보를 표시합니다.

```
6120:/:<#> vol list

volume      capacity  raid  data      standby
v0          143.2 GB  5     u1d1-9    none
```

2. 볼륨을 마운트 해제합니다.

```
6120:/:<#> vol unmount 볼륨 이름
```

3. 볼륨을 삭제합니다.

```
6120:/:<#> vol remove 볼륨 이름
```


볼륨 생성

볼륨을 구성한 후에는 볼륨을 재구성하여 볼륨의 크기, RAID 레벨 또는 핫 스페어의 구성을 변경할 수 없습니다.

일부 운영 체제 유틸리티에는 볼륨의 크기가 제한되어 있기 때문에 모든 볼륨의 크기를 제한된 크기 이내로 생성하십시오.



주의 - 볼륨을 삭제하고 새 볼륨을 생성하기 전에 삭제될 볼륨과 관련된 모든 데이터를 백업하십시오. 볼륨을 삭제하면 해당 볼륨에 들어 있는 데이터까지 함께 삭제됩니다.

새 볼륨을 생성하는 방법은 다음과 같습니다.

- 볼륨 생성
- 운영 체제가 인식할 수 있도록 볼륨에 레이블을 지정

▼ 볼륨을 생성하는 방법

볼륨에 핫 스페어를 구성하는 것은 선택 사항입니다. 볼륨에 핫 스페어를 구성할 경우는 d14 디스크 드라이브만을 핫 스페어로 사용할 수 있습니다. 핫 스페어는 디스크 어레이 당 하나이며 두 볼륨에서 공유할 수 있습니다.

볼륨을 구성할 때 볼륨, RAID 레벨 및 핫 스페어도 함께 지정하십시오. 적합한 볼륨 구성에 대한 자세한 내용은 3페이지의 "볼륨"을 참조하십시오.

1. 어레이에서 `vol add` 명령을 사용하여 다음과 같이 볼륨을 생성합니다.

```
6120:/:<#> vol add 볼륨 이름 data undn-n raid n standby und14
```

- 볼륨이 저장될 드라이브를 지정합니다(data undn-n).
- RAID 레벨을 지정합니다(raid n). n = 0, 1 또는 5입니다.
- 선택 사항: 핫 스페어 드라이브를 정의합니다(standby und14). 여기서 d14는 핫 스페어 디스크 드라이브의 번호입니다.

```
6120:/:<#> vol add 볼륨 이름 data undn-n raid n standby und14
```

예:

```
6120:/:<#> vol add v1 data u1d1-8 raid 5 standby u1d14
```

2. 볼륨의 상태를 확인합니다.

vol stat 명령을 사용하면 드라이브 상태가 표시됩니다. 예:

```
6120:/:<#> vol stat

v1: mounted
  u1d01: mounted
  u1d02: mounted
  u1d03: mounted
  u1d04: mounted
  u1d05: mounted
  u1d06: mounted
  u1d07: mounted
  u1d08: mounted
Standby: u1d14: mounted
```

3. vol init 명령을 사용하여 볼륨을 초기화합니다.

볼륨을 초기화할 경우 초기화 시점에서의 시스템 작동 상태에 따라 많은 시간이 소요될 수 있습니다. 볼륨은 한번에 하나만 초기화할 수 있습니다. vol init 명령 실행이 완료되는 대략적인 시간을 보려면 234페이지의 "vol"을 참조하십시오.

```
6120:/:<#> vol init 볼륨 이름 data
```

4. vol mount 명령을 사용하여 볼륨을 마운트합니다.

```
6120:/:<#> vol mount 볼륨 이름
```

5. vol list 명령을 사용하여 볼륨이 정확히 생성되었는지 확인합니다.

예:

```
6120:/:<#> vol list

volume          capacity  raid  data      standby
v1              125.2 GB   5     u1d1-8    u1d14
```

볼륨 구성

이 장에서는 볼륨 슬라이스 분할, LUN 매핑 및 LUN 마스킹에 대해 설명합니다.

데스크탑 컴퓨터의 하드 드라이브를 파티션으로 분할하는 것과 같이 어레이 펌웨어에서도 여러 개의 볼륨 슬라이스(볼륨 1개 당 슬라이스 2개 이상)로 분할할 수 있습니다. 이 기능을 통해 한정된 스토리지 확장 문제를 쉽게 해결할 수 있고, 드라이브의 용량을 더 많이 활용할 수 있으며, 응용 프로그램 각각에 맞추어 손쉬운 확장이 가능합니다.

이 장은 다음 항목으로 구성되어 있습니다.

- 51페이지의 "볼륨의 슬라이스 분할"
- 66페이지의 "LUN 매핑 지정"
- 67페이지의 "LUN 마스킹 지정"

볼륨의 슬라이스 분할

볼륨은 최대 64개의 슬라이스(크기 조정 가능)로 분할이 가능하며 어레이 구성에 따라 여러 개의 LUN을 사용할 수 있습니다. 개별 명령에 대한 자세한 내용은 175페이지의 "CLI 명령"을 참조하십시오.

이 항목에서 다루는 내용은 다음과 같습니다.

- 52페이지의 "슬라이스 추가로 볼륨을 재구성하는 방법"
- 61페이지의 "볼륨 슬라이스를 생성하는 방법"
- 62페이지의 "볼륨 슬라이스를 제거하는 방법"

볼륨의 슬라이스 분할 지침

1. 어레이 당 최대 64개의 슬라이스를 분할할 수 있습니다.
2. 슬라이스의 최소 크기는 10MB이며, RAID 스트라이프의 경계는 최소 크기에 포함되어야 합니다.
3. 모든 슬라이스의 크기는 최소 슬라이스 크기의 배수가 되어야 합니다.
4. 슬라이스 최대 크기는 볼륨 크기에 따라 달라집니다. 볼륨의 공간을 모두 사용할 필요는 없습니다.

참고 – 설치된 드라이브가 14개 이하인 어레이가 있는 경우 트레이가 완전히 채워질 때까지 추가 볼륨을 생성하지 않는 것이 좋습니다. 설치된 드라이브 수가 14개 이하인 경우 2개의 볼륨을 생성하면 디스크 드라이브를 추가로 설치할 경우 어레이의 데이터를 백업한 후 다시 복원해야 합니다.

▼ 슬라이스 추가로 볼륨을 재구성하는 방법

이 절차는 다음의 전제 하에 수행됩니다.

- 기본 구성의 HA 어레이(7페이지의 "기본 구성 설정" 참조)를 사용합니다.
- 볼륨 0에 새 슬라이스를 3개 생성합니다.
- 그림 4-1과 같이 응용 프로그램 호스트에 HBA 2개가 연결되어 있습니다.

- 전용 루프 구성을 통해 어레이 HA 구성이 연결되어 있습니다.

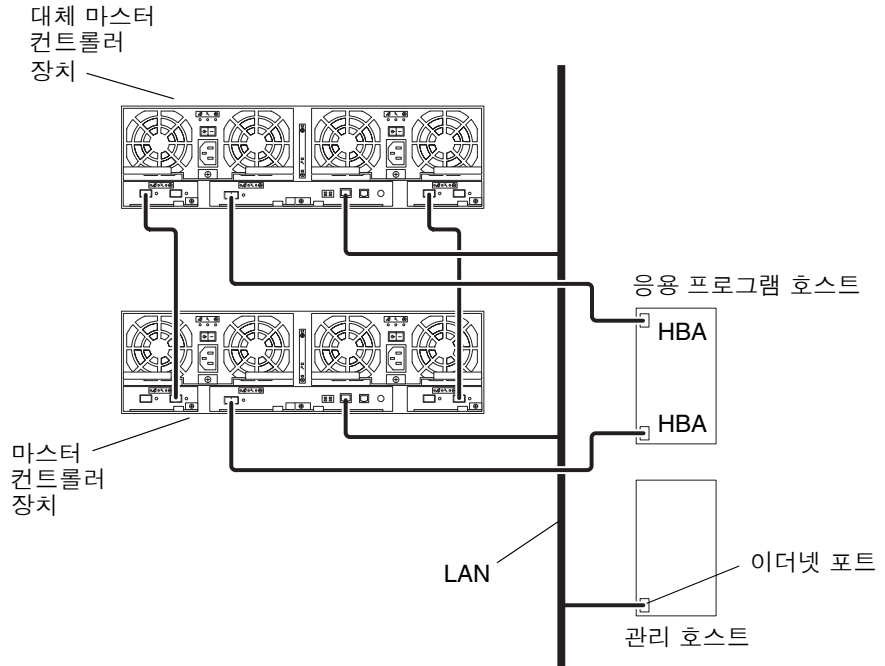


그림 4-1 어레이 HA 구성 예

▼ 기존의 슬라이스 제거 후 새로운 슬라이스를 생성하는 방법

1. 슬라이스 0의 데이터를 모두 안전한 위치로 백업합니다.

참고 - 이 예제에서 생성할 3개의 슬라이스 중 1개에는 백업한 데이터를 복원할 수 있도록 충분한 공간을 지정하십시오.

2. `volslice remove` 명령을 사용하여 볼륨 0에서 슬라이스를 제거합니다.

```
6120:/:<#> volslice remove s0
WARNING - The slice will be deleted.
Continue ? [N]: Y
```

3. volslice create 명령을 사용하여 새로운 슬라이스를 생성합니다.

예를 들어, 5GB, 15GB, 10GB 크기의 슬라이스를 차례로 하나씩 만들려면 다음과 같이 입력합니다.

참고 - 이 예제에서는 이미 존재하는 슬라이스 이름을 입력하면 어떻게 되는지도 보여줍니다. 즉, 다른 슬라이스 이름을 선택하라는 프롬프트가 나타납니다.

```
6120:/:<#> volslice create s1 -z 5GB v0
Slice name already exists
6120:/:<#> volslice create s4 -z 5GB v0
4 out of Max. 64 slices created, 60 available.
6120:/:<#> volslice create s5 -z 15GB v0
5 out of Max. 64 slices created, 59 available.
6120:/:<#> volslice create s6 -z 10GB v0
6 out of Max. 64 slices created, 58 available.
```

새 슬라이스에는 "Take1," "slice1," "Bob1" 등 원하는 모든 이름을 사용할 수 있습니다. 슬라이스 이름은 공백없이 최대 12자의 영숫자로 지정할 수 있습니다. 새로 생성되는 슬라이스는 기본 권한이 *none*으로 설정됩니다. 따라서 호스트에서 해당 시스템에 액세스할 수 없습니다.

4. volslice list 명령을 입력하여 슬라이스 크기를 확인합니다.

```
6120:/:<#> volslice list
Slice  Slice Num  Start Blk      Size Blks      Capacity      Volume
s1      0           0           104870400      5.014 GB      v1
-      -           104870400     190125327      68.3 GB       v1
s2      1           0           104870400      5.014 GB      v2
-      -           104870400     190125327      68.3 GB       v2
s3      2           0           104870400      5.014 GB      v3
-      -           104870400     190125327      68.3 GB       v3
s4      4           0           104870400      5.014 GB      v0
s5      5           104870400     120334782      15.020 GB     v0
s6      6           120334782     135335223      10.018 GB     v0
-      -           135335223     190125327      43.8 GB       v0
```

5. `lun perm list` 명령을 사용하여 권한이 `none`으로 설정되어 있는지 확인합니다.

```
6120:/:<#> lun perm list
Lun  Slice  WWN          Group Name  Group Perm  WWN Perm  Effective Perm
-----
4    4      default     --         --         none     none
5    5      default     --         --         none     none
6    6      default     --         --         none     none
1    1      default     --         --         none     none
2    2      default     --         --         none     none
3    3      default     --         --         none     none
-----
```

▼ HA 구성 어레이에 대한 컨트롤러 카드의 WWN을 확인하는 방법

1. `port list` 명령을 사용하여 HA 구성 어레이에 대한 컨트롤러 카드의 WWN을 표시합니다.

```
6120:/:<#> port list

port  targetid  addr_type  status  host  wwn
u1p1  5         hard      online  sun   20020f230000a74d
u2p1  6         hard      online  sun   20020f230000a8bf
```

2. 각 어레이 컨트롤러 카드의 WWN을 기록합니다.

3. `lun default` 명령을 사용하여 모든 LUN/슬라이스에 읽기/쓰기 권한을 지정합니다. 이렇게 해야 호스트에 모든 슬라이스가 인식됩니다.

```
6120:/:<#> lun default all_lun rw
```

4. lun perm list 명령을 사용하여 모든 권한이 r/w로 설정되었는지 확인합니다.

```
6120:/:<#> lun perm list
Lun  Slice  WWN          Group Name   Group Perm   WWN Perm    Effective Perm
-----
 4    4      default      --           --           rw          rw
 5    5      default      --           --           rw          rw
 6    6      default      --           --           rw          rw
 1    1      default      --           --           rw          rw
 2    2      default      --           --           rw          rw
 3    3      default      --           --           rw          rw
-----
```

5. 호스트에서 format 명령을 사용하여 각 LUN/슬라이스에 대한 경로를 표시합니다.

```
host# format
1. c3t5d0 <SUN-T400-0201 cyl 4680 alt 2 hd 7 sec 128>
   /ssm@0,0/pci@1c,600000/pci@1/SUNW,qlc@5/fp@0,0/ssd@w50020f230000a74d,0
2. c3t5d1 <SUN-T400-0201 cyl 11703 alt 2 hd 7 sec 128>
   /ssm@0,0/pci@1c,600000/pci@1/SUNW,qlc@5/fp@0,0/ssd@w50020f230000a74d,1
3. c3t5d2 <SUN-T400-0201 cyl 4680 alt 2 hd 7 sec 128>
   /ssm@0,0/pci@1c,600000/pci@1/SUNW,qlc@5/fp@0,0/ssd@w50020f230000a74d,2
4. c4t6d0 <SUN-T400-0201 cyl 4680 alt L2 hd 7 sec 128>
   /ssm@0,0/pci@1d,700000/pci@1/SUNW,qlc@4/fp@0,0/ssd@w50020f230000a8bf,0
5. c4t6d1 <SUN-T400-0201 cyl 11703 alt 2 hd 7 sec 128>
   /ssm@0,0/pci@1d,700000/pci@1/SUNW,qlc@4/fp@0,0/ssd@w50020f230000a8bf,1
6. c4t6d2 <SUN-T400-0201 cyl 4680 alt 2 hd 7 sec 128>
   /ssm@0,0/pci@1d,700000/pci@1/SUNW,qlc@4/fp@0,0/ssd@w50020f230000a8bf,2
```

LUN/슬라이스가 3개이고, 이 LUN/슬라이스에 대한 경로가 각각 2개씩(2개의 HBA를 통해)이므로 총 6개의 경로가 표시됩니다.

6. 위의 1단계와 2단계에서 기록해 놓은 WWN으로 두 어레이 장치의 컨트롤러 카드의 WWN을 확인합니다.

format 명령 출력의 1행과 4행에 다음과 같이 나와 있습니다.

- 50020f230000a74d
- 50020f230000a8bf

▼ 첫 번째 호스트 HBA 포트에 대한 WWN 확인 방법

1. 호스트에서 `luxadm disp` 명령을 첫 번째 LUN/슬라이스의 논리적 경로와 함께 입력하여 물리적 경로를 확인합니다.

`format` 명령 출력 내용의 "1"행부터 "3"행까지에 ...a74d 컨트롤러 카드의 논리적 장치 이름이 표시되어 있습니다. LUN/슬라이스 전체를 나타내기 위해 첫 번째 이름에 "s2"를 붙인 다음(c3t5d0s2), 논리적 장치 이름 경로에 이를 추가합니다 (/dev/rdisk/c3t5d0s2).

```
host# luxadm disp /dev/rdisk/c3t5d0s2
DEVICE PROPERTIES for disk: /dev/rdisk/c3t5d0s2
  Status (Port B):O.K.
  Vendor:SUN
  Product ID:T400
  WWN (Node):50020f230000a74d
  WWN (Port B):50020f230000a8bf
  Revision:0200
  Serial Num:Unsupported
  Unformatted capacity:136588.000 MBytes
  Write Cache: Enabled
  Read Cache: Enabled
    Minimum prefetch:0x0
    Maximum prefetch:0x0
  Device Type:Disk device
  Path(s):
    /dev/rdisk/c3t5d0s2
    /devices/ssm@0,0/pci@1c,600000/pci@1/SUNW,qlc@5/fp@0,0/ssd@w50020f230000a74d,0
```

이 예제에서 LUN/슬라이스의 물리적 경로는 다음과 같습니다.

```
/devices/ssm@0,0/pci@1c,600000/pci@1/SUNW,qlc@5/fp@0,0
/ssd@w50020f230000a74d,0.
```

2. LUN/슬라이스의 물리적 경로에서 /ssd@w50020f230000a74d,0 부분을 다음과 같이 :devctl로 바꾸면 HBA 컨트롤러의 물리적 경로가 구해집니다.
/devices/ssm@0,0/pci@1c,600000/pci@1/SUNW,qlc@5/fp@0,0:devctl

3. 호스트에서 luxadm 명령을 -e dump_map 옵션과 HBA 컨트롤러의 물리적 경로와 함께 입력하면 첫 번째 HBA 포트의 WWN이 나타납니다.

참고 - luxadm -e dump_map 명령은 파이버 채널 컨트롤러 포트인 경우에만 사용할 수 있습니다.

```
host# luxadm -e dump_map
/devices/ssm@0,0/pci@1c,600000/pci@1/SUNW,qlc@5/fp@0,0:devctl1
Pos  Port_ID  Hard_Addr  Port WWN          Node WWN          Type
0    1044d5   1000d5     50020f230000091f  50020f200000091f  0x0 (Disk device)
1    1046d1   1000d1     50020f230000064a  50020f200000064a  0x0 (Disk device)
2    1047cd   1000cd     50020f23000004251 50020f20000004251 0x0 (Disk device)
3    104800   0          210100e08b208900  200100e08b247212  0x1f (Unknown
Type,Host Bus Adapter)
```

이 예제에서 첫 번째 호스트 HBA 포트는 210100e08b208900으로 나와 있습니다. 이 WWN 번호는 60페이지의 "원하는 호스트 HBA 포트에 액세스 권한 설정 방법"에서 사용해야 하므로 기록해 두십시오.

▼ 두 번째 호스트 HBA 포트에 대한 WWN 확인 방법

1. 호스트에서 luxadm disp 명령을 두 번째 LUN/슬라이스의 논리적 경로와 함께 입력하여 물리적 경로를 확인합니다.

format 명령 출력 내용의 "4"행부터 "6"행까지에 ...a8d 컨트롤러 카드의 논리적 장치 이름이 표시되어 있습니다. LUN/슬라이스 전체를 나타내기 위해 첫 번째 이름에 "s2"를 붙인 다음(c4t6d0s2) 논리적 장치 이름 경로에 이를 추가합니다 (/dev/rdisk/c4t6d0s2).

```

host# luxadm disp /dev/rdisk/c4t6d0s2
DEVICE PROPERTIES for disk: /dev/rdisk/c4t6d0s2
  Status(Port B):O.K.
  Vendor:SUN
  Product ID:T400
  WWN(Node):50020f230000a74d
  WWN(Port B):50020f230000a8bf
  Revision:0200
  Serial Num:Unsupported
  Unformatted capacity:136588.000 MBytes
  Write Cache: Enabled
  Read Cache: Enabled
    Minimum prefetch:0x0
    Maximum prefetch:0x0
  Device Type:Disk device
  Path(s):
    /dev/rdisk/c4t6d0s2
    /devices/ssm@0,0/pci@1d,700000/pci@1/SUNW,qlc@4/fp@0,0/ssd@w50020f230000a8bf,0

```

이 예제에서 LUN/슬라이스의 물리적 경로는 다음과 같습니다.

```

/devices/ssm@0,0/pci@1d,700000/pci@1/SUNW,qlc@4/fp@0,0
/ssd@w50020f230000a8bf,0.

```

2. LUN/슬라이스의 물리적 경로에서 /ssd@w50020f230000a8bf,0 부분을 다음과 같이 :devctl로 바꾸면 HBA 컨트롤러의 물리적 경로가 구해집니다.
/devices/ssm@0,0/pci@1d,700000/pci@1/SUNW,qlc@4/fp@0,0:devctl
3. 호스트에서 luxadm 명령을 -e dump_map 옵션과 HBA 컨트롤러의 물리적 경로와 함께 입력하면 두 번째 HBA 포트의 WWN이 나타납니다.

참고 - luxadm -e dump_map 명령은 파이버 채널 컨트롤러 포트인 경우에만 사용할 수 있습니다.

```

host# luxadm -e dump_map
/devices/ssm@0,0/pci@1d,700000/pci@1/SUNW,qlc@4/fp@0,0:devctl
Pos  Port_ID  Hard_Addr  Port WWN          Node WWN          Type
0    1044d5   1000d5     50020e230000091b  50020e200000091b  0x0 (Disk device)
1    1046d1   1000d1     50020e230000064c  50020e200000064c  0x0 (Disk device)
2    1047cd   1000cd     50020e23000004251 50020e20000004251 0x0 (Disk device)
3    104800   0          210000e08b04aa9a  200100e08b247212  0x1f (Unknown
Type,Host Bus Adapter)

```

이 예제에서 두 번째 호스트 HBA 포트는 210000e08b04aa9a으로 나와 있습니다. 이 WWN 번호는 60페이지의 "원하는 호스트 HBA 포트에 액세스 권한 설정 방법"에서 사용해야 하므로 기록해 두십시오.

▼ 원하는 호스트 HBA 포트에 액세스 권한 설정 방법

1. 어레이에서 `lun default` 명령을 사용하여 모든 슬라이스에서 읽기/쓰기 권한을 제거합니다.

이렇게 해야 LUN 마스킹을 위해 HBA 포트에 특정 권한을 설정할 수 있습니다.

```
6120:/:<#> lun default all_lun none
```

참고 - 기존의 슬라이스가 있고 이들의 권한을 보존하고 싶은 경우에는 이 명령을 실행하지 마십시오.

2. `lun perm` 명령을 입력하여 다음을 수행합니다.

- LUN 0 권한을 원하는 대로 설정합니다(아래 예제에서는 읽기/쓰기 권한으로 설정).
- 지정한 권한으로 원하는 응용 프로그램 호스트 HBA 포트의 WWN에 대하여 액세스 권한을 설정합니다.

```
6120:/:<#> lun perm lun 0 rw wwn 210100e08b208900 (첫 번째 HBA 포트의 WWN)
```

3. lun perm list 명령으로 결과를 확인합니다.

```
6120/://<#> lun perm list
Lun  Slice  WWN              Group Name      Group Perm      WWN Perm      Effective Perm
-----
0    4      210100e08b208900  --             --             rw            rw
0    5      default          --             --             none          none
0    6      default          --             --             none          none
1    1      default          --             --             none          none
2    2      default          --             --             none          none
3    3      default          --             --             none          none
-----
```

4. 각 LUN에 대해 2단계와 3단계를 반복합니다.

모든 LUN에 대해 작업을 완료하면 데이터를 슬라이스로 복원합니다.

▼ 볼륨 슬라이스를 생성하는 방법

1. volslice create 명령을 사용하여 볼륨 2에 5GB 크기의 슬라이스 1을 생성합니다.

참고 - volslice create 명령을 실행할 때 아무 매개변수도 입력하지 않으면 매개변수를 지정하라는 대화형 프롬프트가 표시됩니다.

```
6120/://<#> volslice create s1 -z 5GB v2
1 out of Max. 64 slices created, 63 available.
```

참고 - 슬라이스 생성시 슬라이스의 실제 크기는 가장 가까이 있는 스트라이프 경계선까지 포함됩니다.

2. volslice list 명령으로 볼륨 2에 대한 세부사항을 표시하여 생성한 슬라이스를 확인합니다.

```
6120/://<#> volslice list -v v2
Slice  Slice Num  Start blk  Size blks  volume
-      -          0          1023       v2
s1     0          1024      4966680    v2
-      -          4966680   87418240   v2
```

▼ 볼륨 슬라이스를 제거하는 방법

- `volslice remove` 명령을 사용하여 지정한 슬라이스만 제거하거나 지정한 볼륨의 모든 슬라이스를 제거합니다.

```
6120:/:<#> volslice remove s4
WARNING - The slice will be deleted.
Continue ? [N]: Y

6120:/:<#> volslice remove -v v1
WARNING - All slices in the given volume will be deleted.
Continue ? [N]: Y
```

▼ 슬라이스에 레이블을 지정하는 방법

Solaris 운영 체제에서 슬라이스를 인식할 수 있게 하려면 `format` 명령으로 슬라이스에 레이블을 지정해야 합니다. 슬라이스를 생성할 때마다 다음 절차에 따라 슬라이스에 레이블을 지정하십시오. `format` 명령에 대한 자세한 내용은 `format(1M)` 매뉴얼 페이지를 참조하십시오.

슬라이스의 레이블을 변경하는 방법은 다음과 같습니다.

1. 어레이에서 `vol stat`를 입력하여 볼륨이 마운트되어 있는지 확인합니다.

2. 데이터 호스트의 루트 프롬프트 상태에서 format을 입력합니다.

프롬프트되면 디스크 번호를 지정합니다. 이 예제에서는 어레이가 2번 디스크로 표시되어 있으며, SUN-T400-0200 레이블을 통해 확인할 수 있습니다.

```
format>
Searching for disks...done

AVAILABLE DISK SELECTIONS:
 0. c0t2d0 <SUN-T400-0200 cyl 34901 alt 2 hd 128 sec 256> disk8
    /pci@70,2000/pci@2/SUNW,qlc@4/fp@0,0/ssd@w50020f230000b230,0
 1. c0t2d1 <SUN-T400-0200 cyl 34901 alt 2 hd 128 sec 256> disk9
    /pci@70,2000/pci@2/SUNW,qlc@4/fp@0,0/ssd@w50020f230000b230,1
 2. c0t4d0 <SUN-T400-0200 cyl 34901 alt 2 hd 128 sec 256> disk10
    /pci@70,2000/pci@2/SUNW,qlc@4/fp@0,0/ssd@w50020f230000b37f,0
 3. c0t4d1 <SUN-T400-0200 cyl 34901 alt 2 hd 128 sec 256> disk11
    /pci@70,2000/pci@2/SUNW,qlc@4/fp@0,0/ssd@w50020f230000b37f,1
 4. c0t6d0 <SUN-T400-0200 cyl 34901 alt 2 hd 128 sec 256> disk12
    /pci@70,2000/pci@2/SUNW,qlc@4/fp@0,0/ssd@w50020f230000b28e,0
 5. c0t6d1 <SUN-T400-0200 cyl 34901 alt 2 hd 128 sec 256> disk13
    /pci@70,2000/pci@2/SUNW,qlc@4/fp@0,0/ssd@w50020f230000b28e,1
 6. c0t8d0 <SUN-T400-0200 cyl 34901 alt 2 hd 128 sec 256> disk14
    /pci@70,2000/pci@2/SUNW,qlc@4/fp@0,0/ssd@w50020f230000b719,0
 7. c0t8d1 <SUN-T400-0200 cyl 34901 alt 2 hd 128 sec 256> disk15
    /pci@70,2000/pci@2/SUNW,qlc@4/fp@0,0/ssd@w50020f230000b719,1
 8. clt1d0 <SUN-T400-0200 cyl 34901 alt 2 hd 128 sec 256> disk8
    /pci@71,2000/pci@2/SUNW,qlc@4/fp@0,0/ssd@w50020f230000af55,0
 9. clt1d1 <SUN-T400-0200 cyl 34901 alt 2 hd 128 sec 256> disk9
    /pci@71,2000/pci@2/SUNW,qlc@4/fp@0,0/ssd@w50020f230000af55,1
10. clt3d0 <SUN-T400-0200 cyl 34901 alt 2 hd 128 sec 256> disk10
    /pci@71,2000/pci@2/SUNW,qlc@4/fp@0,0/ssd@w50020f230000afdf,0
11. clt3d1 <SUN-T400-0200 cyl 34901 alt 2 hd 128 sec 256> disk11
    /pci@71,2000/pci@2/SUNW,qlc@4/fp@0,0/ssd@w50020f230000afdf,1
12. clt5d0 <SUN-T400-0200 cyl 34901 alt 2 hd 128 sec 256> disk12
    /pci@71,2000/pci@2/SUNW,qlc@4/fp@0,0/ssd@w50020f230000b723,0
13. clt5d1 <SUN-T400-0200 cyl 34901 alt 2 hd 128 sec 256> disk13
    /pci@71,2000/pci@2/SUNW,qlc@4/fp@0,0/ssd@w50020f230000b723,1
14. c3t2d0 <SUN18G cyl 7506 alt 2 hd 19 sec 248>
    /sbus@7d,0/SUNW,fas@1,8800000/sd@2,0
15. c3t3d0 <SUN18G cyl 7506 alt 2 hd 19 sec 248>
    /sbus@7d,0/SUNW,fas@1,8800000/sd@3,0

Specify disk (enter its number): 2
selecting c0t4d0
[disk formatted]
```

- format 명령을 사용하여 볼륨에 이미 레이블이 지정되어 있는 경우는 다음 화면에 FORMAT MENU가 나타납니다. FORMAT MENU가 표시되면 다음 단계를 계속 수행합니다.
- format 명령을 사용하여 볼륨에 레이블이 지정되어 있지 않은 경우는 Disk not labeled. Label it now? 메시지가 표시됩니다. 이 경우 y를 입력하고 Return을 누릅니다. FORMAT MENU가 나타납니다.

3. type을 입력하여 드라이브 유형을 선택합니다.

```

FORMAT MENU:
disk           - select a disk
type           - select (define) a disk type
partition     - select (define) a partition table
current       - describe the current disk
format        - format and analyze the disk
repair        - repair a defective sector
label         - write label to the disk
analyze       - surface analysis
defect        - defect list management
backup        - search for backup labels
verify        - read and display labels
save          - save new disk/partition definitions
inquiry       - show vendor, product and revision
volname       - set 8-character volume name
!<cmd>        - execute <cmd>, then return0
quit
format> type

```


4. 0을 입력하여 Auto configure 옵션을 선택합니다.

type 옵션을 입력하여 표시된 드라이브의 유형과 상관없이 Auto configure 옵션을 선택합니다. 파티션 설정에 대한 자세한 내용은 Solaris format(1M) 매뉴얼 페이지를 참조하십시오.

```
AVAILABLE DRIVE TYPES:
  0. Auto configure
  1. Quantum ProDrive 80S
  2. Quantum ProDrive 105S
  3. CDC Wren IV 94171-344
  4. SUN0104
  5. SUN0207
  6. SUN0327
  7. SUN0340
  8. SUN0424
  9. SUN0535
 10. SUN0669
 11. SUN1.0G
 12. SUN1.05
 13. SUN1.3G
 14. SUN2.1G
 15. SUN2.9G
 16. SUN-T400-0100
 17. other
Specify disk type (enter its number) [16]: 0
clt1d0: configured with capacity of 33.34GB
<SUN-T400-0200 cyl 34145 alt 2 hd 16 sec 128>
selecting clt1d0
[disk formatted]
```

5. label을 입력한 프롬프트되면 y를 입력하여 계속 진행합니다.

```
format> label
Ready to label disk, continue? y
```

LUN 매핑 지정

이 항목에서는 LUN 매핑에 대해 설명합니다. 개별 명령에 대한 자세한 내용은 175페이지의 "CLI 명령"을 참조하십시오.

이 항목에서 다루는 내용은 다음과 같습니다.

- 66페이지의 "LUN 맵 표시 방법"
- 66페이지의 "LUN 맵에 항목을 추가하는 방법"
- 67페이지의 "LUN 맵에서 항목을 삭제하는 방법"

▼ LUN 맵 표시 방법

1. `lun map list` 명령을 사용하여 LUN 맵을 표시합니다.

```
6120:/:<#> lun map list
Lun No      Slice No
0           0
1           1
2           2
3           3
```

▼ LUN 맵에 항목을 추가하는 방법

1. `lun map add` 명령을 사용하여 LUN 4를 슬라이스 3에 매핑합니다.

```
6120:/:<#> lun map add lun 4 slice 3
```

2. `lun map list` 명령을 사용하여 결과를 확인합니다.

```
6120:/:<#> lun map list
Lun No      Slice No
0           0
1           1
2           2
3           4
4           3
```

▼ LUN 맵에서 항목을 삭제하는 방법

1. `lun map rm` 명령을 사용하여 슬라이스 3에 대한 LUN 4의 매핑을 제거합니다.

```
6120:/:<#> lun map rm lun 4 slice 3
```

2. `lun map list` 명령을 사용하여 결과를 확인합니다.

```
6120:/:<#> lun map list
Lun No      Slice No
0           0
1           1
2           2
3           4
```

LUN 마스킹 지정

LUN 마스킹은 대규모의 스토리지 시스템을 구축하는 데 있어 핵심적인 요소입니다. LUN 마스킹을 사용하면 스토리지 관리가 수월해지는 동시에 환경의 보안성까지 높일 수 있습니다.

각 호스트 버스 어댑터(HBA) 포트에는 HBA 제조업체가 할당한 고유한 WWN(world-wide name)이 있습니다. 이 WWN은 16자의 영숫자로 구성되어 있습니다. HBA를 호스트에 설치한 후에 호스트 시스템 소프트웨어(예: Solaris OS의 Sun Enterprise 네트워크 어레이에 있는 luxadm 관리 프로그램)를 사용하여 각 HBA 포트에 지정된 WWN을 확인할 수 있습니다.

어레이 컨트롤러 펌웨어는 `lun perm` 또는 `hwwn add` 명령으로 WWN을 기록하기 전까지는 WWN을 인식(등록)하지 못합니다.

WWN은 하나 이상의 특정 LUN에 할당할 수 있습니다. 또한 WWN을 그룹화하여 하나 이상의 특정한 LUN에 할당할 수도 있습니다. 이것을 *LUN 마스킹*이라고 합니다. LUN 마스킹을 하려면 호스트 LUN 권한에 따른 호스트의 WWN을 확인하여 각 호스트의 I/O(입/출력)를 확인해야 합니다. 이렇게 해야 보안성이 높은 구성을 계획할 수 있습니다.

개별 명령에 대한 자세한 내용은 175페이지의 "CLI 명령"을 참조하십시오.

이 항목에서 다루는 내용은 다음과 같습니다.

- 68페이지의 "기본 LUN 권한 및 시스템에 할당된 WWN을 확인하는 방법"
- 68페이지의 "특정 LUN 권한 설정 방법"
- 69페이지의 "등록된 모든 WWN을 보는 방법"
- 71페이지의 "기본 LUN 권한 변경 방법"
- 71페이지의 "호스트 WWN 그룹 정의 방법"
- 72페이지의 "그룹의 모든 구성원에 LUN 권한을 설정하는 방법"
- 73페이지의 "등록된 WWN 상태를 제거하는 방법"
- 74페이지의 "특정 그룹에서 WWN을 제거하는 방법"
- 74페이지의 "특정 그룹에서 모든 WWN을 제거하는 방법"

▼ 기본 LUN 권한 및 시스템에 할당된 WWN을 확인하는 방법

- **lun perm list** 명령을 사용하여 기본 LUN 권한을 확인합니다.

LUN의 권한은 기본 액세스 권한 다음 예외 권한의 순서로 표시됩니다.

```
6120:/:<#> lun perm list
```

Lun	Slice	WWN	Group Name	Group Perm	WWN Perm	Effective Perm
0	0	default	--	--	rw	rw
0	0	20020678ff345678	G1	none	ro	ro
1	1	default	--	--	ro	ro
1	1	20020678ff345678	G1	ro	rw	rw
1	1	20020678ee345678	G1	ro	none	ro
1	1	20020678ee345678	G2	ro	none	ro
1	1	20020678ab345678	G2	ro	none	ro

▼ 특정 LUN 권한 설정 방법

1. **lun perm** 명령을 사용하여 20020da445678901 WWN에 대하여 읽기/쓰기 권한을 가지는 LUN 2를 설정합니다.

```
6120:/:<#> lun perm lun 2 rw wwn 20020da445678901
```

참고 - lun perm 명령을 사용하면 지정된 WWN이 등록되어 있지 않은 경우, 이를 "등록"합니다.

2. lun perm list 명령을 사용하여 결과를 확인합니다.

```
6120:/:<#> lun perm list wwn 20020da445678901
Lun  Slice  WWN          Group Name    Group Perm    WWN Perm    Effective Perm
-----
0    0        default      --            --            none        none
0    0        20020da445678901 --            --            rw          rw
1    1        default      --            --            none        none
1    1        20020da445678901 --            --            rw          rw
2    2        default      --            --            none        none
2    2        20020da445678901 --            --            rw          rw
```

▼ 등록된 모든 WWN을 보는 방법

1. lun wwn list 명령을 사용합니다.

```
6120:/:<#> lun wwn list
List of all registered WWNs
-----
20020da445678901
20020da445678901
```

호스트 다중 경로로 LUN 권한 설정

참고 - Sun StorEdge Traffic Manager를 사용하고 있지 않은 경우에는 사용하는 해당 다중 경로 솔루션의 설명서를 참조하십시오.

어레이는 어레이의 내장 구성 요소에 장애가 발생했을 때 해당 구성 요소를 자동으로 재구성하는 중복 장치입니다. 이러한 자동 재구성 기능이 작동되기 위해서는 호스트 기반의 소프트웨어 솔루션(예: Sun StorEdge Traffic Manager 소프트웨어 또는 VERITAS Dynamic Multipathing)과 중복 데이터 경로가 갖추어져 있어야 합니다. 이러한 중복 경로를 호스트 다중 경로라고 합니다. 그림 42을 참조하십시오.

정상 작동 중에 데이터 I/O 작업은 LUN이 들어 있는 컨트롤러에 연결된 호스트 채널을 통해 이루어집니다. 이 경로를 주 경로라고 합니다. 복구 조치(fail-over) 작동 중에는 다중 경로 소프트웨어를 통해 모든 I/O 작업의 경로가 대체 채널의 컨트롤러로 변경됩니다. 이 경로를 장애 조치 경로라고 합니다.

마스터 컨트롤러 장치의 컨트롤러 카드에 장애가 발생하면 대체 마스터 컨트롤러 장치가 마스터가 됩니다. 장애가 발생한 컨트롤러를 교체하면, 교체된 컨트롤러는 즉시 부팅되고, 온라인 상태가 되며, 원래는 마스터 컨트롤러 장치였지만 이제는 대체 마스터 컨트롤러 장치가 됩니다. 원래 대체 마스터 컨트롤러 장치였던 것은 다음번 어레이 재부팅시 까지 그대로 마스터 컨트롤러 장치로 사용됩니다.

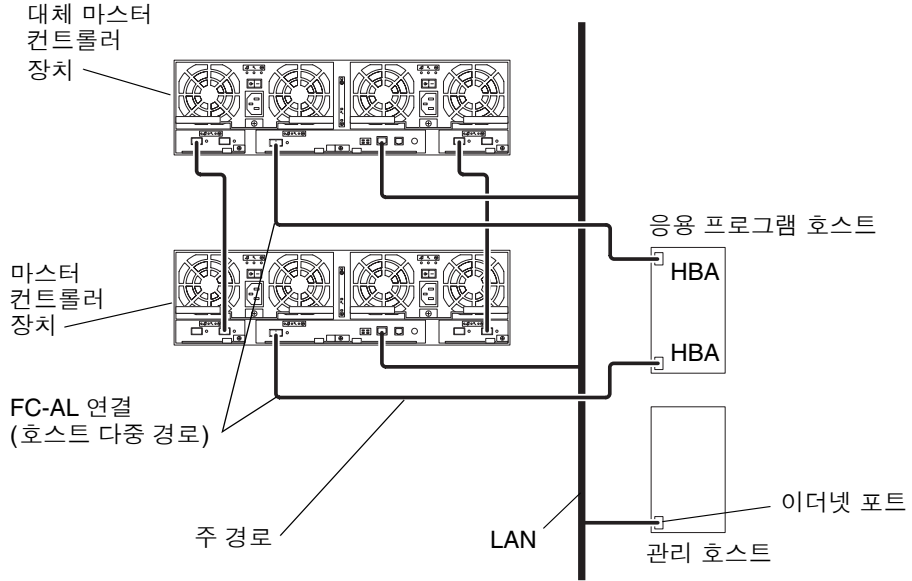


그림 4-2 호스트 다중 경로 구성

시스템에 LUN 마스킹과 호스트 다중 경로를 모두 구성한 경우, 모든 HBA(또는, 단일 HBA에 사용 중인 두 포트)의 WWN의 권한을 필요한 경우 장애 조치를 위한 통신을 수행할 수 있도록 동일하게 설정해야 합니다. 이같은 권한 설정의 가장 쉬운 방법은 해당 WWN들을 공통된 그룹 이름으로 그룹화한 다음 이 그룹에 대하여 권한을 설정하는 것입니다. 71페이지의 "호스트 WWN 그룹 정의 방법" 및 72페이지의 "그룹의 모든 구성원에 LUN 권한을 설정하는 방법"을 참조하십시오.

▼ 기본 LUN 권한 변경 방법

1. `lun default` 명령을 사용하여 LUN 3의 기본 권한을 읽기 전용으로 설정합니다.

```
6120:/:<#> lun default lun 3 ro
```

참고 - `lun default` 명령은 등록되지 않은 WWN의 권한만 변경합니다.

2. `lun perm list` 명령을 사용하여 결과를 확인합니다.

```
6120:/:<#> lun perm list lun 3
Lun  Slice  WWN              Group Name      Group Perm      WWN Perm      Effective Perm
-----
 3     3       default          --              --              none           none
 3     3       20020678ff345678 --              --              ro             ro
```

▼ 호스트 WWN 그룹 정의 방법

호스트 상의 모든 HBA가 액세스 권한이 동일한 경우, 다음의 절차를 통해 호스트 WWN 그룹으로 정의할 수 있습니다. 아래 두 가지 방법이 예시로 나와 있습니다.

참고 - `hwwn add` 명령을 실행할 때 아무 매개변수도 입력하지 않으면 매개변수를 지정하라는 대화형 프롬프트가 표시됩니다.

1. `hwwn add` 명령을 사용하여 20020678ef345678 WWN을 `node1` 그룹에 추가합니다.

- 대화형

```
6120:/:<#> hwwn add
Please enter Group Name: node1
Please enter WWN: 20020678ef345678
Add more WWN? [n]: N
```

- 수동형

```
6120:/:<#> hwwn add node1 wwn 20020321ff345678
```

참고 - hwwn add 명령을 사용하면 지정된 WWN이 등록되어 있지 않은 경우, 이를 등록합니다. 추가된 WWN의 권한은 기존 그룹의 권한과 동일하게 됩니다.

2. lun perm list 명령을 사용하여 결과를 확인합니다.

```
6120:/:<#> lun perm list grp node1
```

Lun	Slice	WWN	Group Name	Group Perm	WWN Perm	Effective Perm
0	0	default	--	--	rw	rw
0	0	20020678ff345678	node1	none	ro	ro
1	1	default	--	--	ro	ro
1	1	20020678ff345678	node1	ro	rw	rw
1	1	20020678ff345678	node1	ro	none	rw
2	2	default	--	--	rw	none

▼ 그룹의 모든 구성원에 LUN 권한을 설정하는 방법

그룹으로 정의된 호스트 WWN의 경우, 다음의 절차를 통해 해당 호스트 WWN 그룹 이름을 사용하여 권한을 설정할 수 있습니다.

1. lun perm list 명령을 사용하여 현재의 LUN 권한을 표시합니다.

```
6120:/:<#> lun perm list
```

Lun	Slice	WWN	Group Name	Group Perm	WWN Perm	Effective Perm
0	0	default	--	--	rw	rw
0	0	20020678ff345678	G1	none	ro	ro
1	1	default	--	--	ro	ro
1	1	20020678ff345678	G1	ro	rw	rw
1	1	20020678ee345678	G1	ro	none	ro
1	1	20020678ee345678	node2	rw	none	rw
1	1	20020678ab345678	node2	rw	none	rw

2. lun perm 명령을 사용하여 LUN 1의 읽기 전용 권한을 node2 그룹에 설정합니다.

```
6120:/:<#> lun perm lun 1 ro grp node2
```


3. lun perm list 명령을 사용하여 결과를 확인합니다.

```
6120:/:<#> lun perm list
Lun  Slice  WWN              Group Name      Group Perm      WWN Perm      Effective Perm
-----
0    0        default          --              --              rw            rw
0    0        20020678ff345678 G1              none           ro            ro
1    1        default          --              --              ro            ro
1    1        20020678ff345678 G1              ro             rw            rw
1    1        20020678ee345678 G1              ro             none          ro
1    1        20020678ee345678 node2           ro             none          ro
1    1        20020678ab345678 node2           ro             none          ro
-----
```

▼ 등록된 WWN 상태를 제거하는 방법

1. lun wwn list 명령을 사용하여 등록된 WWN을 표시합니다.

```
6120:/:<#> lun wwn list
List of all registered WWNs
-----
2002067890123456
2002078901234567
2002089012345678
2002090123456789
```

2. lun wwn rm 명령을 사용하여 2002067890123456 WWN을 제거합니다.

```
6120:/:<#> lun wwn rm wwn 2002067890123456
2002067890123456 will get default access right.
Do you want to remove? (Y/N) [n]:Y
```

3. lun wwn list 명령을 사용하여 결과를 확인합니다.

```
6120:/:<#> lun wwn list
List of all registered WWNs
-----
2002078901234567
2002089012345678
2002090123456789
```

▼ 특정 그룹에서 WWN을 제거하는 방법

1. `hwwn list` 명령을 사용하여 지정한 그룹에 들어 있는 WWN을 모두 표시합니다.

```
6120:/:<#> hwwn list node1
WWN in this group node1
-----
20020678ef345678
20020321ff345678
-----
** Total 2 entries **
```

2. `hwwn rm` 명령을 사용하여 두 WWN을 "node1" 그룹에서 모두 제거합니다.

```
6120:/:<#> hwwn rm node1 wwn 20020678ef345678
6120:/:<#> hwwn rm node1 wwn 20020321ff345678
```

참고 - `hwwn rm` 명령을 실행할 때 아무 매개변수도 입력하지 않으면 매개변수를 지정 하라는 대화형 프롬프트가 표시됩니다.

▼ 특정 그룹에서 모든 WWN을 제거하는 방법

1. `hwwn listgrp` 명령을 사용하여 등록되어 있는 그룹 이름을 모두 표시합니다.

```
6120:/:<#> hwwn listgrp
Group Name
-----
node1
node2
node3
-----
** Total 3 entries **
```

2. `hwwn list` 명령을 사용하여 지정한 그룹에 들어 있는 WWN을 모두 표시합니다.

```
6120:/:<#> hwwn list node1
WWN in this group node1
-----
20020678ef345678
20020321ff345678
-----
** Total 2 entries **
```

3. `hwwn rmgrp` 명령을 사용하여 지정한 그룹에 들어 있는 WWN을 모두 제거합니다.

```
6120:/:<#> hwwn rmgrp node1
```

4. `hwwn list` 명령을 사용하여 결과를 확인합니다.

```
6120:/:<#> hwwn list node1
WWN in this group node1
-----
-----
** Total 0 entries **
```


어레이 모니터링

이 장에서는 CLI를 사용하여 어레이를 모니터링하는 방법에 대해 설명합니다. 어레이의 상태는 다양한 CLI 명령을 사용하여 확인할 수 있습니다. 이 장에서는 다음에 대한 감시 방법을 설명합니다.

- 78페이지의 "장애 복구 확인 방법"
- 79페이지의 "드라이브 상태 확인 방법"
- 79페이지의 "핫 스페어 확인 방법"
- 80페이지의 "데이터 패리티 확인 방법"
- 81페이지의 "배터리 확인 방법"
- 82페이지의 "FRU 정보 표시 방법"
- 83페이지의 "FRU 상태 확인 방법"

▼ 장애 복구 확인 방법

1. 마스터 또는 대체 마스터 컨트롤러 장치를 구분하려면 `sys stat`을 입력합니다.

아래의 예제에는 정상 상태에 있는 2x2 HA 구성이 나와 있습니다

```
6120:/:<#> sys stat
```

Unit	State	Role	Partner
1	ONLINE	Master	2
2	ONLINE	AlterM	1

다음 예제와 같이 장애 복구 상태에서는 unit 2가 마스터 장치 역할을 맡고 unit 1은 비활성화됩니다.

```
6120:/:<#> sys stat
```

Unit	State	Role	Partner
1	DISABLED	Slave	
2	ONLINE	Master	

2. `port listmap`을 입력하여 호스트 포트에서 볼륨까지의 경로 매핑을 표시합니다.

```
6120:/:<#> port listmap
```

port	targetid	addr_type	lun	volume	owner	access
u1p1	1	hard	0	v0	u1	primary
u1p1	1	hard	1	v1	u2	failover
u2p1	2	hard	0	v0	u1	failover
u2p1	2	hard	1	v1	u2	primary

▼ 드라이브 상태 확인 방법

- `vol stat` 명령을 사용하여 드라이브 상태 코드를 확인합니다.

```
6120:/:<#> vol stat

v0: mounted
  u1d01: mounted
  u1d02: mounted
  u1d03: mounted
  u1d04: mounted
  u1d05: mounted
  u1d06: mounted
  Standby: u1d14: mounted
v1: mounted
  u2d01: mounted
  u2d02: mounted
  u2d03: mounted
  u2d04: mounted
  u2d05: mounted
  u2d06: mounted
  Standby: u2d14: mounted
```

▼ 핫 스페어 확인 방법

1. `vol list` 명령을 사용하여 핫 스페어(대기) 드라이브의 위치를 확인합니다.

```
6120:/:<#> vol list

volume      capacity  raid  data      standby
v0          125.2 GB  5     u1d01-08  u1d14
v1          125.2 GB  5     u2d01-08  u2d14
```

2. vol stat 명령을 사용하여 핫 스페어 드라이브의 상태를 확인합니다.

```
6120:/:<#> vol stat

v0: mounted
  u1d01: mounted
  u1d02: mounted
  u1d03: mounted
  u1d04: mounted
  u1d05: mounted
  u1d06: mounted
Standby: u1d14: mounted
```

▼ 데이터 패리티 확인 방법

참고 - 대략 30일마다 한 번씩 실행하는 테이프 백업 절차에 앞서 데이터 패리티를 확인하십시오.

- vol verify 명령을 사용하여 드라이브의 패리티 확인을 실행합니다.

```
6120:/:<#> vol verify [fix] 볼륨 이름
```

여기서 볼륨 이름은 확인할 볼륨 이름입니다.

참고 - 볼륨 이름은 어레이 및 Sun StorEdge 구성 서비스 내부의 이름으로, 호스트에는 이 이름이 나타나지 않습니다.

[fix] 옵션은 RAID 5 볼륨에서는 패리티 오류를 수정하고 RAID 1 볼륨에서는 미러링된 데이터 오류를 수정합니다. fix를 지정하지 않으면 vol verify가 오류를 보고만 하고 수정을 하지 않습니다. fix 옵션이 지정되어 있고 오류가 발견된 경우, vol verify 명령이 RAID 5 볼륨에 있는 기존의 데이터에서 패리티를 다시 생성합니다.

참고 - vol 명령은 재진입 명령이 아닙니다. 그러므로, vol verify 작업이 완전히 끝난 후에 어레이에서 다른 vol 명령을 실행할 수 있습니다.

패리티 확인에 대한 자세한 내용은 23페이지의 "볼륨 확인 방법"을 참조하십시오.

▼ 배터리 확인 방법

1. `id read` 명령을 사용하여 배터리 수명 정보를 표시합니다. (장치 번호 $n = 1$ 또는 2, 전원 및 냉각 장치 번호 $n = 1$ 또는 2)

```
6120:/:<#> id read unbn
Description: ASSY, T4 BATTERY, 14 SLOT
  Short Name: T4-14_Bat
  Serial Number: 001194
  Part Number: 3704861
  Dash Level: 01
  Rev Level: 01
  Vendor Name: 0x076
  Manufacture Loc: TIJUANA,MEXICO
  Timestamp: Thu Nov 07 22:49:45 GMT 2002
```

2. `refresh -s` 명령을 사용하여 배터리 갱신 주기의 상태를 확인합니다.

다음 예제는 배터리의 상태가 정상입니다(갱신 주기 없음).

```
6120:/:<#> refresh -s

Current Date and Time:  Wed Feb 12 09:45:20 GMT 2003
Next Scheduled Refresh: Sun Feb 16 02:00:29 GMT 2003

Battery   State           Warranty Expiration
-----
u1b1     Normal         Sat Jan 01 00:00:00 GMT 2005
u1b2     Normal         Sat Jan 01 00:00:00 GMT 2005
u2b1     Normal         Sat Jan 01 00:00:00 GMT 2005
u2b2     Normal         Sat Jan 01 00:00:00 GMT 2005
u3b1     Normal         Sat Feb 05 12:18:44 GMT 2005
u3b2     Normal         Sat Feb 05 12:18:44 GMT 2005
u4b1     Normal         Sat Jan 01 00:00:00 GMT 2005
u4b2     Normal         Sat Jan 01 00:00:00 GMT 2005
```

▼ FRU 정보 표시 방법

- fru list 명령을 사용하여 FRU 공급업체 정보, 일련 번호 및 펌웨어 레벨을 표시합니다.

FRU에 장애가 발생했을 때 fru list 명령을 실행하면 이 명령 결과에 일련 번호가 나오기 때문에 교체할 FRU를 정확하게 확인할 수 있습니다. 다음 예는 어레이에 대한 fru list 출력을 나타냅니다.

```
6120:/:<#> fru list
ID          TYPE          VENDOR      MODEL      REVISION    SERIAL
-----
u1ctr      controller card  0x301      5405559    01          000192
u3ctr      controller card  0x301      5405559    01          000662
u1d01     disk drive      SEAGATE    ST373307FSUN A207      3HZ0A9LG
- - - - - (items omitted in example)
u1d14     disk drive      SEAGATE    ST373307FSUN A207      3HZ0AL45
u2d01     disk drive      SEAGATE    ST373405FSUN A538      3EK1VYNN
- - - - - (items omitted in example)
u2d14     disk drive      SEAGATE    ST373405FSUN A538      3EK1VS59
u3d01     disk drive      SEAGATE    ST373307FSUN A207      3HZ0AK2V
- - - - - (items omitted in example)
u3d14     disk drive      SEAGATE    ST373307FSUN A207      3HZ0AGX2
u4d01     disk drive      SEAGATE    ST373405FSUN A538      3EK1VRZE
- - - - - (items omitted in example)
u4d14     disk drive      SEAGATE    ST373405FSUN A538      3EK1VWC7
u1l1      loop card       0x301      5405384    02          000981
- - - - - (items omitted in example)
u4l2      loop card       0x301      5405384    02          000708
u1pcu1    power/cooling unit 0x3AD      3001562    16          Q01331
- - - - - (items omitted in example)
u4pcu2    power/cooling unit 0x3AD      3001562    16          Q00900
u1bat1    battery         0x076      3704861    01          001194
- - - - - (items omitted in example)
u4bat2    battery         0xBEEF     3704861    01          000589
u1mpn     mid plane       0x301      5016338    01          400540
- - - - - (items omitted in example)
u4mpn     mid plane       0x301      5016338    01          400480
```

▼ FRU 상태 확인 방법

- fru stat 명령을 사용하여 각 FRU의 상태를 표시합니다.

표 5-1에 FRU의 상태 정보 및 그에 대한 정의가 나와 있습니다.

```

6120:/:<#> fru stat
CTRLR      STATUS    STATE      ROLE        PARTNER     TEMP
-----
u1ctr      ready     enabled    master      u3ctr       28
u2ctr      missing
u3ctr      ready     enabled    alt master  u1ctr       28
u4ctr      missing

DISK        STATUS    STATE      ROLE        PORT1       PORT2       TEMP  VOLUME
-----
u1d01      ready     enabled    data disk   ready       ready       25    v0
- - - - - (items omitted in example)
u1d14      ready     enabled    standby    ready       ready       24    v0
u2d01      ready     enabled    data disk   ready       ready       30    v1
- - - - - (items omitted in example)
u3d14      ready     enabled    standby    ready       ready       24    v2
u4d01      ready     enabled    data disk   ready       ready       29    v3
- - - - - (items omitted in example)
u4d14      ready     enabled    standby    ready       ready       30    v3

LOOP        STATUS    STATE      MODE        CABLE1      CABLE2      TEMP
-----
u1l1      ready     enabled    master      -           installed   31
- - - - - (items omitted in example)
u4l2      ready     enabled    slave       installed   -           33

POWER       STATUS    STATE      SOURCE      OUTPUT      BATTERY     TEMP  FAN1  FAN2
-----
u1pcu1    ready     enabled    line        normal      normal      normal normal normal
- - - - - (items omitted in example)
u4pcu2    ready     enabled    line        normal      normal      normal normal normal

```

표 5-1 FRU 상태 정보 및 정의

FRU	상태	작동 상태	정의
컨트롤러 카드			상태 및 작동 상태
	absent	disabled	트레이에 컨트롤러가 없습니다.
	ready	disabled	비활성화된 상태 또는 비활성화 중입니다.
	offline	disabled	재설정된 상태 또는 재설정 중입니다.
	booting	enabled	부팅 중입니다.
	ready	enabled	온라인 상태입니다.
디스크 드라이브			상태 및 작동 상태
	ready	enabled	온라인 상태입니다.
	fault	enabled	드라이브에 문제가 발생했습니다. LED를 확인하십시오.
	missing	enabled	드라이브를 찾을 수 없습니다.
	Role		디스크 드라이브 할당 상태
	data disk		볼륨에 있습니다.
	unassigned		볼륨에 없습니다.
	standby		볼륨의 대기 디스크입니다. (14번 드라이브이어야 함)
	Port		드라이브 포트 상태¹
	ready		해당 드라이브 포트가 온라인 상태입니다.
	not ready		드라이브 포트가 준비되어 있지 않습니다. 곧 준비 상태로 전환됩니다.
	bypass		이 드라이브 포트를 현재 사용하고 있지 않습니다. 다른 포트를 사용하십시오. (루프와 드라이브를 연결하는 상호연결 카드가 작동되고 있지 않습니다.)
	unknown		드라이브 포트의 상태를 알 수 없습니다. (HA 구성에서 드라이브와 통신하는 상호연결 카드는 다운되고 파트너 장치의 상호연결 카드는 작동되는 경우에만 발생)

표 5-1 FRU 상태 정보 및 정의 (계속)

FRU	상태	작동 상태	정의
상호연결(루프) 카드			상태 및 작동 상태
	ready	enabled	온라인 상태입니다.
	missing		상호연결 카드가 설치되어 있지 않습니다.
	offline		상호연결 카드가 오프라인 상태입니다.
	fault		상호연결 카드에 오류가 발생했습니다.
전원 및 냉각 장치			상태 및 작동 상태
	ready	enabled	온라인 상태입니다.
	ready	substituted	배터리 갱신이 진행 중입니다.
	missing		전원 및 냉각 장치가 설치되어 있지 않습니다.
	fault	enabled	전원 및 냉각 장치에 문제가 발생했습니다. (예: 팬 오류, 출력 오류, 과열 등)
	fault	disabled	전원 및 냉각 장치가 오프라인 상태입니다.
	Source		전원 상태
	line		전원 코드로 전원이 공급되고 있습니다.
	battery		배터리로 전원이 공급되고 있습니다.
	--		전원 및 냉각 장치가 설치되어 있지 않습니다.
	Output		전원 및 냉각 장치 상태
	normal		온라인 상태입니다.
	fault		오류가 발생했습니다.
	--		전원 및 냉각 장치가 설치되어 있지 않습니다.
	배터리를 나타냅니다		배터리 상태
	normal		배터리 상태가 양호하고, PCU가 AC 전원으로 작동되고 있습니다.
	active		PCU가 배터리로 작동되고 있습니다. AC 전원에 문제가 있는 것 같습니다.
	charge		배터리가 충전 중이며 테스트되고 있지 않습니다.

표 5-1 FRU 상태 정보 및 정의 (계속)

FRU	상태	작동 상태	정의
	in test		배터리의 상태를 확인 중입니다.
	failed		배터리가 테스트에 실패하여 교체해야 합니다.
	missing		배터리가 설치되어 있지 않습니다.
	off		PCU가 꺼져 있습니다.
	fault		PCU에 오류가 발생했습니다.
	disabled		PCU가 비활성화되어 있습니다.
	margin		정의된 상태 중 어떤 것에도 해당되지 않습니다. PCU 수명이 다 되었습니다.
	unknown		알 수 없는 오류입니다. 소프트웨어 내부 오류를 의미합니다.
	--		전원 및 냉각 장치가 설치되어 있지 않습니다.
	Temp		온도 상태
	normal		정상 작동 온도입니다.
	fault		전원 및 냉각 장치가 과열된 상태입니다.
	--		전원 및 냉각 장치가 설치되어 있지 않습니다.

1 드라이브마다 포트가 2개씩 있으며, 포트는 상호연결 카드에 연결됩니다. 한 상호연결 카드에 오류가 발생하면, 해당 루프에 연결된 모든 드라이브들이 해당 포트는 건너뛰며, 온라인 상태에 있는 상호연결 카드는 나머지 포트를 사용하여 모든 드라이브를 제어하기 시작합니다.

어레이 서비스

이 장에서는 Sun StorEdge 6120 어레이의 문제를 해결하는 기본적인 방법과 Sun StorEdge 6020 또는 6120 어레이의 현장 교체 가능 장치(FRU)를 서비스하는 방법에 대해 설명합니다. 이 장에는 또한 어레이 파일에 대한 업그레이드 절차가 들어 있으며, 다음과 같이 구성되어 있습니다.

- 87페이지의 "어레이 문제 해결"
- 98페이지의 "FRU 서비스"
- 118페이지의 "어레이 펌웨어 및 시스템 파일 업그레이드"

어레이 문제 해결

이 항목에서는 Sun StorEdge 6120 어레이에서 기본적인 문제 해결 절차를 수행하는 방법을 설명합니다. 이 항목에 나와 있는 절차를 수행해도 문제가 해결되지 않는 경우는 가까운 Sun 서비스 센터에 문의하여 어레이에 대한 세밀한 진단을 받으십시오.

이 단원의 구성은 다음과 같습니다.

- 87페이지의 "문제 분석"
- 97페이지의 "FRU 장애 확인"
- 97페이지의 "채널 연결 오류 확인"

문제 분석

아래 항목에 나와 있는 내용 중 하나 또는 여러 가지를 종합적으로 확인하여 문제를 분석합니다.

- 88페이지의 "호스트에 생성된 메시지"
- 88페이지의 "텔넷 세션"
- 88페이지의 "LED"

호스트에 생성된 메시지

데이터 호스트는 어레이를 1개에서 64개의 논리 볼륨으로 인식합니다. 호스트에서 생성되는 메시지는 호스트가 FC-AL (Fibre Channel-Arbitrated Loop) 채널을 통해 어레이와 통신할 수 없거나, 채널 오류가 너무 많이 발생했다는 등의 오류가 해당됩니다. 어레이 내부 문제에 대한 자세한 내용을 보려면 관리 콘솔에 설치되어 있는 도구(예: Storage Automated Diagnostic Environment)를 사용하십시오. 이 소프트웨어 도구 및 사용 방법에 대한 자세한 내용은 본 설명서의 머리말에서 "관련 설명서" 목록의 Storage Automated Diagnostic Environment 관련 설명서를 참조하십시오.

다중 경로 장애 복구가 설정된 어레이 구성에서 채널 경로 또는 어레이 컨트롤러가 실패한 경우 호스트는 실패한 채널의 I/O를 대체 FC-AL 연결로 재지정합니다.

텔넷 세션

텔넷 세션은 CLI를 통해 어레이 장치에 직접 연결하는 네트워크 연결입니다. 이 인터페이스에서 여러 명령을 실행하여 어레이를 조회하고 수리할 수 있습니다. 텔넷 세션에서는 장치의 IP 주소를 이용해 액세스합니다. CLI는 같은 네트워크 상에 있는 모든 호스트에서 실행할 수 있습니다.

CLI를 사용하면 어레이의 상태를 빠르게 확인할 수 있습니다. 또한, CLI를 통해 어레이 파일 시스템의 `syslog` 파일도 확인할 수 있습니다. `syslog` 파일에는 어레이에 발생한 이벤트가 기록되어 있습니다.

메시지 기록을 위한 어레이 설정에 대한 자세한 내용은 30페이지의 "원격 시스템 기록을 위한 어레이 구성"을 참조하십시오. `syslog` 파일 해석에 대한 자세한 내용은 141페이지의 "문제 해결"을 참조하십시오. 어레이 활동을 감시하기 위한 텔넷 CLI 명령 사용에 대한 자세한 내용은 175페이지의 "CLI 명령"을 참조하십시오.

LED

어레이에는 어레이의 상태 확인과 아울러 이를 수리하는 데 도움을 주는 몇 개의 SIS (Service Indicator Standard) LED (Light-Emitting Diode)가 내장되어 있습니다. 어레이 장치 및 각 어레이 FRU에는 다음과 같은 일반적인 의미를 내포하는 SIS LED가 있습니다.

- 녹색은 장치 또는 FRU의 올바른 작동을 표시합니다.
- 노랑 또는 황색은 장치 또는 FRU의 서비스 필요성을 표시합니다.
- 청색은 장치 또는 FRU의 안전한 제거 및 교체가 가능하다는 것을 표시합니다.
- 백색은 어레이 장치의 위치를 표시합니다.

백색 또는 위치 지정 LED는 어레이 전면 및 후면에 위치하고 있습니다. 어레이 내의 다른 FRU에는 백색 LED가 없습니다. 백색 LED는 서비스 요원에게 올바른 어레이의 위치로 유도합니다. 어레이 내에 위치한 FRU의 LED는 서비스 요원에게 서비스가 필요한 FRU와 해당 FRU의 현재 상태를 표시합니다. 이 항목은 어레이 및 각 어레이 FRU의 LED에 대해 설명합니다. 이 항목에는 LED 위치에 대한 그림 설명과 모든 유형의 LED 표시등에 대한 LED 설명 표가 수록되어 있습니다.

어레이 장치 LED

어레이에는 어레이 장치 전면 및 후면에서 식별 가능한 SIS LED가 있습니다(그림 6-1).

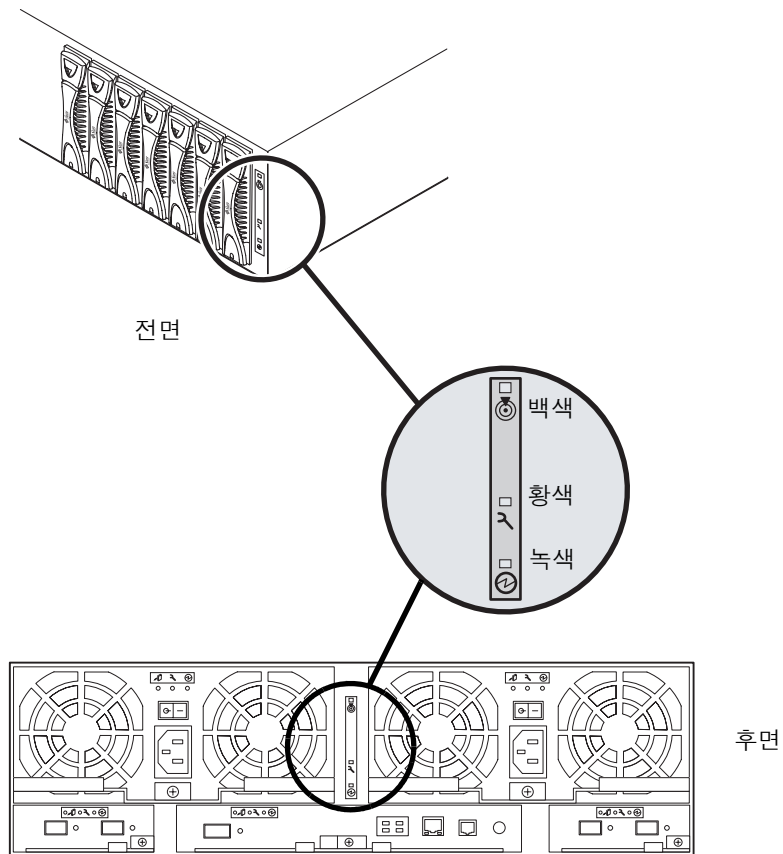


그림 6-1 어레이 장치 SIS LED

표 6-1은 LED의 모든 상태를 나열하며 각각의 상태를 설명합니다.

표 6-1 어레이 장치 SIS LED

백색	황색	녹색	기능
꺼짐	꺼짐	꺼짐	어레이가 꺼져 있습니다(AC 전원 없음)
꺼짐	해당 없음	켜짐	본 트레이에 대한 위치 표시 작업이 비활성화된 상태입니다.
켜짐	해당 없음	켜짐	본 트레이에 대한 위치 표시 작업이 수행 중입니다.
해당 없음	꺼짐	켜짐	어레이가 대기 또는 완전히 켜져 있으며 서비스 작업이 필요하지 않습니다.
해당 없음	켜짐	켜짐	포함된 FRU에 대한 서비스 조치가 필요하며 어레이는 대기 또는 완전히 켜져 있습니다.
빠른 깜박임 ¹	빠른 깜박임	켜짐	어레이가 전원 테스트 또는 트레이 LED 확인을 수행 중입니다.

1 빠른 깜박임은 초 당 4번 깜박이는 것으로 측정됩니다.

디스크 드라이브 LED

각 디스크 드라이브에는 다음 그림과 같이 어레이 전면에서만 보이는 3개의 SIS LED가 있습니다.

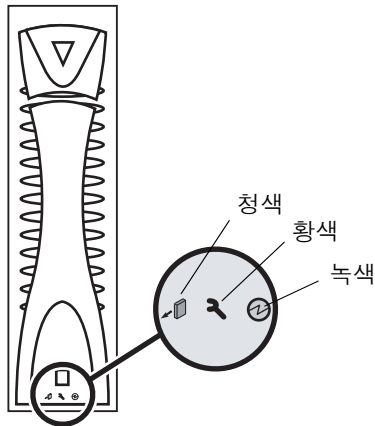


그림 6-2 디스크 드라이브 LED

표 6-2은 LED의 모든 상태를 나열하며 각각의 상태를 설명합니다.

표 6-2 디스크 드라이브 LED

청색	황색	녹색	기능
꺼짐	꺼짐	꺼짐	드라이브 연결 안됨 또는 전원 꺼짐
켜짐	꺼짐	꺼짐	제거 가능; 준비 안됨; 소프트웨어 구성 해제; 드라이브 연결됨, 전원 켜짐
꺼짐	꺼짐	느린 깜박임 ¹	준비 안됨; 드라이브 전원 켜짐; 스핀 업, 스핀 다운 또는 스핀 업 명령 대기 중
꺼짐	꺼짐	켜짐	준비 완료; 드라이브 회전 완료
꺼짐	꺼짐	주로 켜짐, 식별 가능한 주파수로 깜박임	SCISI 활동으로 준비 완료
꺼짐	켜짐	켜짐	드라이브 서비스 조치 필요; 드라이브 준비 완료; 제거 안됨
꺼짐	켜짐	느린 깜박임	드라이브 서비스 조치 필요; 드라이브 준비 안됨; 제거 하면 안됨
켜짐	켜짐	꺼짐	제거 가능; 드라이브 서비스 조치 필요; 드라이브 준비 안됨; 소프트웨어 구성 해제됨
켜짐	꺼짐	느린 깜박임	제거 가능; 준비 안됨; 소프트웨어 구성 해제됨; 전원 켜짐; 회전 증가, 회전 감소 또는 회전 증가 명령 대기 중
빠른 깜박임	빠른 깜박임	해당 없음	어레이 전원 테스트, 드라이브 삽입 테스트 또는 어레이 LED 확인

1 느린 깜박임은 1초 간 켜지고 1초 간 꺼지는 것으로 측정됩니다. 빠른 깜박임은 초 당 4번 깜박이는 것으로 측정됩니다.



주의 - 디스크 드라이브에서 데이터 재구성이 작업이 진행 중일 때는 청색 SIS LED가 켜지며, 이는 드라이브에 대한 "교체 가능" 상태를 표시합니다. 이것은 잘못된 LED 신호이므로 이 때 드라이브를 제거하지 마십시오.

전원 및 냉각 장치 LED

각 전원 및 냉각 장치에는 어레이 후면에서 표시되는 3개의 SIS LED가 있습니다 (그림 6-3).

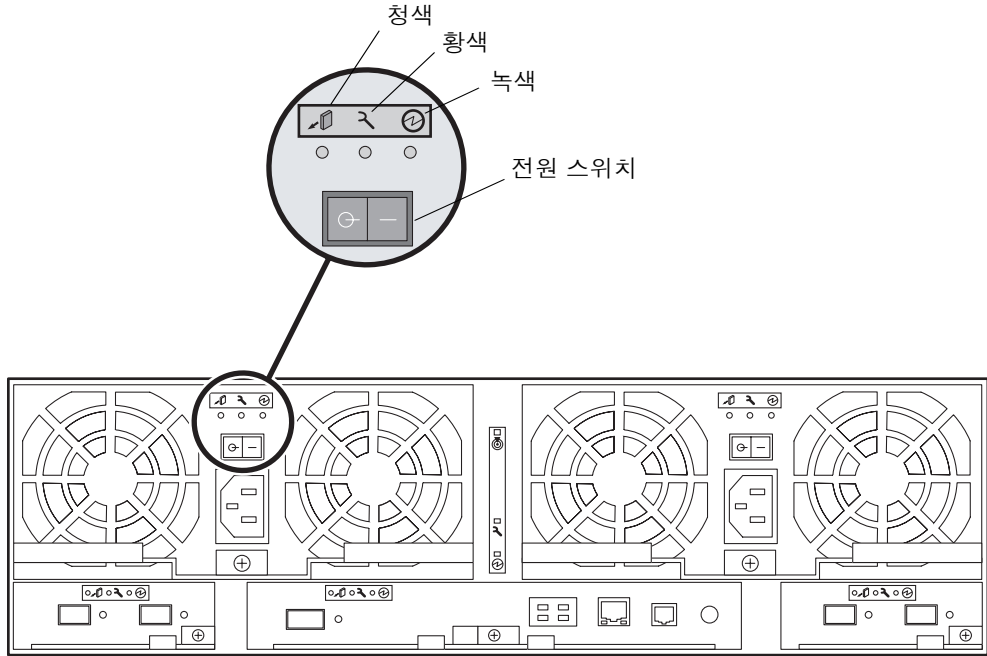


그림 6-3 전원 및 냉각 장치 LED

표 6-3은 LED의 모든 상태를 나열하며 각각의 상태를 설명합니다.

표 6-3 전원 및 냉각 장치 LED

청색	황색	녹색	기능
꺼짐	꺼짐	꺼짐	PCU 연결 안됨; AC 전원 없음 또는 대기 중인 PCU의 정상 상태
꺼짐	꺼짐	켜짐	PCU 준비 완료; 모든 전압은 정격 값 준수
꺼짐	꺼짐	빠른 깜박임 ¹	PCU 준비 완료, 배터리 전원 사용 가능 및 모든 DC 전압은 허용치 내에 있음
꺼짐	켜짐	켜짐	PCU 서비스 조치 필요; PCU 준비 완료
꺼짐	켜짐	꺼짐	PCU 서비스 조치 필요; PCU 준비 안됨

표 6-3 전원 및 냉각 장치 LED (계속)

청색	황색	녹색	기능
켜짐	켜짐	꺼짐	제거 가능; PCU 서비스 조치 필요; PCU 준비 안됨; PCU 소프트웨어 구성 해제됨
켜짐	꺼짐	꺼짐	제거 가능; PCU 소프트웨어 구성 해제됨; 서비스 조치 필요 없음
빠른 깜박임	빠른 깜박임	빠른 깜박임	어레이 전원 테스트, PCU 삽입 테스트 또는 어레이 LED 테스트

1 빠른 깜박임은 초 당 4번 깜박이는 것으로 측정됩니다.

상호연결 카드 LED

각 상호연결 카드에는 어레이 후면에서 표시되는 3개의 SIS LED와 2개의 채널 상태 LED가 있습니다(그림 6-4).

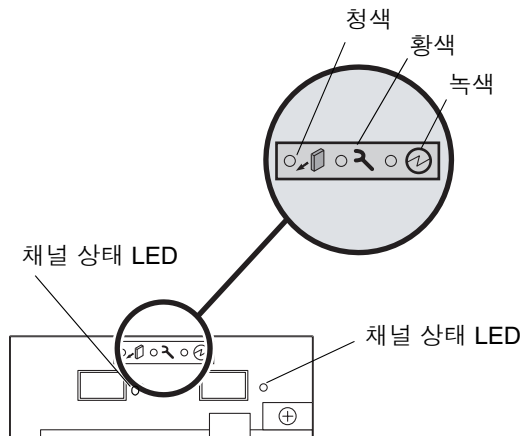


그림 6-4 상호연결 카드 LED

표 6-4는 SIS LED의 모든 상태를 나열하며 각각의 상태를 설명합니다.

표 6-4 상호연결 카드 SIS LED

청색	황색	녹색	기능
꺼짐	꺼짐	꺼짐	상호연결 카드 연결 안됨 또는 대기 전원 없음
꺼짐	꺼짐	켜짐	준비 완료; 대기 전원 정상
꺼짐	켜짐	켜짐	상호연결 카드 서비스 조치 필요; 상호연결 카드 준비 완료
꺼짐	켜짐	꺼짐	상호연결 카드 서비스 조치 필요; 상호연결 카드 준비 안됨
켜짐	꺼짐	꺼짐	제거 가능; 준비 안됨; 소프트웨어 구성 해제됨
켜짐	켜짐	꺼짐	제거 가능; 상호연결 카드 서비스 조치 필요; 상호연결 카드 준비 안됨; 상호연결 카드 소프트웨어 구성 해제됨
빠른 깜박임 ¹	빠른 깜박임	빠른 깜박임	어레이 전원 테스트, 상호연결 카드 삽입 테스트 또는 어레이 LED 확인

1 빠른 깜박임은 초 당 4번 깜박이는 것으로 측정됩니다.

표 6-5는 상호연결 카드 채널 상태 LED의 모든 조건과 상태를 나열합니다.

표 6-5 상호연결 카드 채널 상태 LED

황색	녹색	기능
꺼짐	켜짐	상호연결 케이블 있음; 정상
꺼짐	꺼짐	상호연결 케이블이 없거나 포트가 닫혀 있음
켜짐	꺼짐	상호연결 케이블 있음; 감지된 신호 없음

컨트롤러 카드 LED

각 컨트롤러 카드에는 어레이 후면에 표시된 3개의 SIS LED, 1개의 FC-AL 채널 상태 LED 및 1개의 이더넷 채널 상태 LED가 있습니다(그림 6-5 및 그림 6-6).

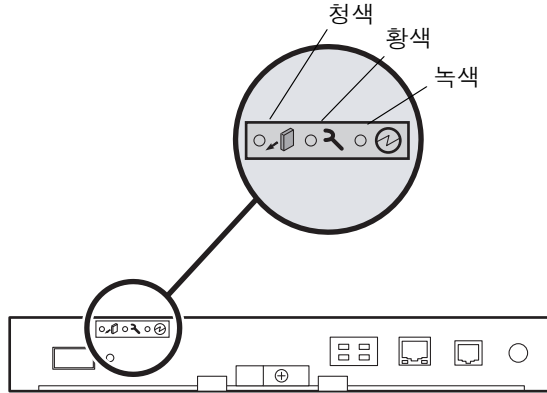


그림 6-5 컨트롤러 카드 SIS LED

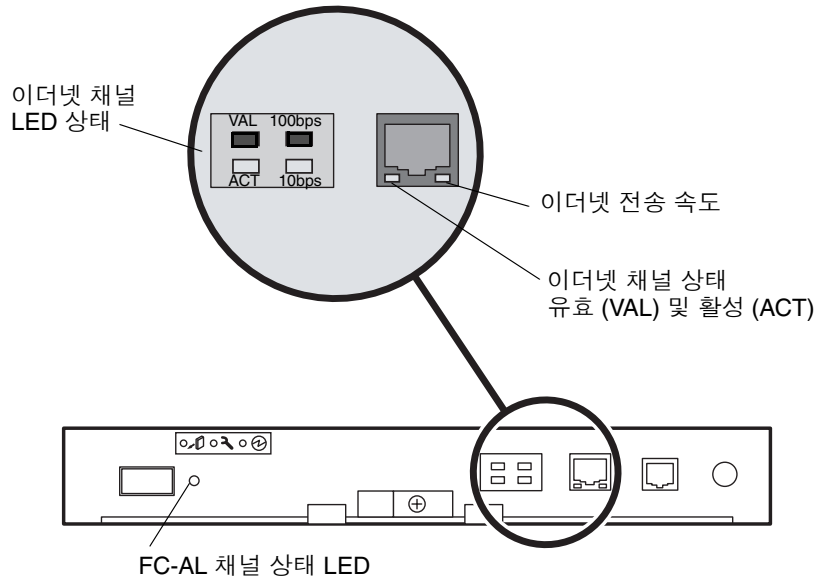


그림 6-6 컨트롤러 카드 통신 채널 LED

표 6-6은 컨트롤러 카드 SIS LED의 모든 상태를 나열하며 각각의 상태를 설명합니다.

표 6-6 컨트롤러 카드 SIS LED

청색	황색	녹색	기능
꺼짐	꺼짐	꺼짐	컨트롤러 연결 안됨, 전원 없음 또는 부팅 안됨
꺼짐	꺼짐	켜짐	컨트롤러 준비 완료
꺼짐	켜짐	켜짐	컨트롤러 서비스 조치 필요; 컨트롤러 준비 완료
꺼짐	켜짐	꺼짐	컨트롤러 서비스 조치 필요; 컨트롤러 준비 안됨
켜짐	켜짐	꺼짐	제거 가능; 컨트롤러 서비스 조치 필요; 컨트롤러 준비 안됨; 컨트롤러 소프트웨어 구성 해제됨
켜짐	꺼짐	꺼짐	제거 가능; 컨트롤러 준비 안됨; 소프트웨어 구성 해제됨
빠른 깜박임 ¹	빠른 깜박임	해당 없음	어레이 전원 테스트, 컨트롤러 삽입 테스트 또는 어레이 LED 확인

¹ 빠른 깜박임은 초 당 4번 깜박이는 것으로 측정됩니다.

표 6-7은 FC-AL 채널 상태 LED의 모든 상태를 나열하며 각각의 상태를 설명합니다.

표 6-7 FC-AL 채널 상태 LED

녹색	황색	기능
꺼짐	꺼짐	포트 비활성화됨
꺼짐	켜짐	포트 활성화됨; 감지된 신호 없음 또는 레이저 오류
켜짐	꺼짐	포트 활성화됨; 신호 감지됨.
깜빡임	꺼짐	포트 활성화됨; 신호 감지됨; 정보 전송 중

표 6-8은 이더넷 채널 상태 LED의 모든 상태를 나열하며 각각의 상태를 설명합니다.

표 6-8 이더넷 채널 상태 LED

LED	녹색	기능
VAL/ACT	꺼짐	무효한 링크
	켜짐	유효한 링크
	깜빡임	유효하고 활성화된 링크
100bps 또는 10bps	켜짐	100Mbps 통신 속도
	꺼짐	10Mbps 통신 속도

FRU 장애 확인

FRU 장애는 어레이 감시에 사용되는 도구(예: Storage Automated Diagnostic Environment 도구)에서 전달하는 경보 또는 통지 메시지를 통해 보고됩니다. 실패한 FRU는 깜빡거리는 황색 LED를 표시합니다. FRU 장애는 어레이 작동에 대한 syslog 출력 내용에도 들어 있습니다.

LED 표시등에 따라 FRU를 교체하기 전에 Storage Automated Diagnostic Environment 또는 어레이 CLI 명령과 같은 진단 도구를 사용하여 FRU의 장애를 확인하십시오.

채널 연결 오류 확인

어레이와 호스트 사이의 연결에 심각한 오류가 있거나 간헐적으로 오류가 발생하면 호스트와 어레이의 연결 채널에 오류가 발생한 것입니다. 호스트 데이터 채널의 오류는 어레이 범위 밖의 오류입니다. 데이터 경로에 대한 오류 발생 여부를 확인하려면 Storage Automated Diagnostics Environment와 같은 호스트 기반의 진단 응용 프로그램을 사용해야 합니다.

데이터 채널 오류 확인에 대한 자세한 내용은 선택한 진단 도구의 해당 설명서를 참조하십시오.

FRU 서비스

본 단원에는 어레이에서 FRU 제거 및 교체에 대해 설명합니다.

이 항목에서 다루는 내용은 다음과 같습니다.

- 98페이지의 "서비스 준비"
- 98페이지의 "구성 요소 제거 및 교체"

서비스 준비

1. 서비스 절차를 수행하기에 앞서 *Sun StorEdge 6120 Array Regulatory and Safety Compliance Manual*을 읽고 기본적인 안전 정보를 숙지합니다.
2. 다음 지침을 따라하여 FRU의 손상을 예방하십시오.
 - 접지 손목 띠를 착용합니다.
 - FRU를 다루기 전에 접지된 면을 만져서 정전기를 없앱니다.
 - FRU는 설치할 준비가 끝날 때까지 정전기 방지용 봉지에서 꺼내지 마십시오.
 - 어레이에서 FRU를 분리한 후에는 정전기 방지용 봉지에 바로 집어넣어 포장합니다.
 - FRU를 다룰 때는 가장자리만 잡고 회로는 만지지 마십시오.
 - FRU를 바닥에 놓고 밀지 마십시오.
 - 작업 공간에서 모든 플라스틱, 비닐 및 기포를 제거하십시오.
 - FRU 설치 중에는 몸을 많이 움직이지 마십시오(정전기가 축적됩니다).

구성 요소 제거 및 교체

이 항목에는 다음과 같은 어레이 FRU를 서비스하는 지침이 나와 있습니다.

- 99페이지의 "디스크 드라이브"
- 101페이지의 "전원 및 냉각 장치"
- 104페이지의 "UPS 배터리"
- 107페이지의 "상호연결 카드"
- 109페이지의 "컨트롤러 카드"
- 111페이지의 "새시"

디스크 드라이브



주의 - 어레이의 디스크 드라이브는 한 번에 하나씩 교체해야 데이터 손실이 방지됩니다. 동일한 어레이에서 여러 디스크 드라이브를 교체할 경우, 먼저 교체한 드라이브가 완전히 재활성화되었는지 확인한 후에 다음 디스크 드라이브를 교체하십시오.

어레이는 기본적으로 교체된 디스크 드라이브를 자동으로 회전하고 재활성화한 다음 데이터를 자동으로 복사합니다. 데이터 드라이브의 회전은 약 30초 정도 진행되고, 디스크 드라이브의 데이터를 재구성하는 데는 시스템의 작동에 따라 1시간 이상 소요될 수도 있습니다.

Sun StorEdge 6020 또는 6120 어레이에 있는 교체 디스크 드라이브는 볼륨에 사용된 스토리지 용량과 동등하거나 그 이상이어야 합니다. 사용 가능한 드라이브 용량은 36GB, 73GB 및 146GB가 있습니다.

참고 - 전원이 꺼졌거나 정상적으로 부팅되지 않은 어레이에서 디스크 드라이브를 제거하고 교체한 경우, 내부 시스템 감시 기능이 드라이브 교체 사실을 정확하게 감지하지 못할 수도 있습니다. 따라서, 전원이 켜지고 완전히 부팅된 어레이에서만 디스크 드라이브를 교체하십시오.

참고 - LED에 드라이브 오류가 표시된 경우에도 드라이브를 교체하기 전에 항상 Storage Automated Diagnostic Environment 또는 어레이 CLI로 FRU 상태를 확인해야 합니다.

참고 - 디스크가 없는 드라이브 브래킷을 제거하고 그 자리에 새 드라이브를 추가할 경우 이 절차를 사용하십시오.

▼ 디스크 드라이브 제거 및 교체

1. 정전기 안전 예방 조치를 확인하여 숙지합니다.
2. 교체할 디스크 드라이브를 찾습니다.

디스크 드라이브는 어레이 왼쪽에서부터 1부터 14까지 번호가 매겨집니다(그림 6-7).

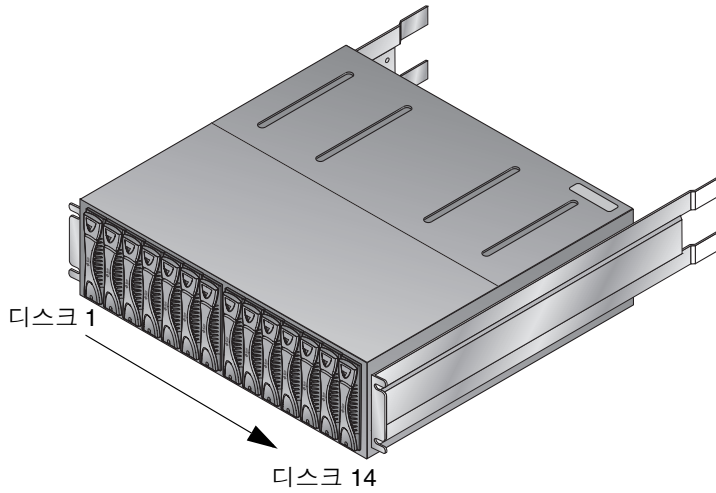


그림 6-7 디스크 드라이브 번호 지정

3. 래치를 눌러 드라이브 래치 핸들을 엽니다(그림 6-8).

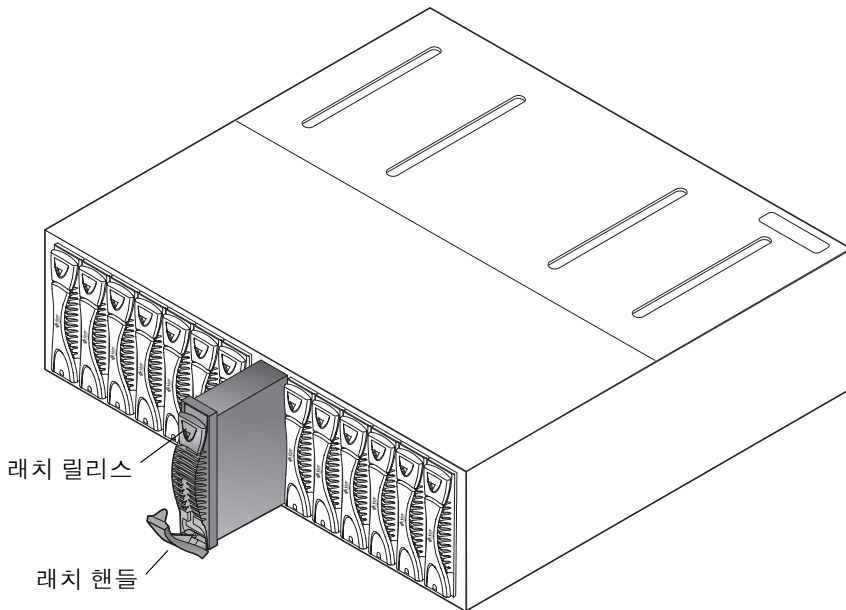


그림 6-8 디스크 드라이브 제거

4. 래치 핸들을 잡고 디스크 드라이브를 1인치 정도 천천히 바깥쪽으로 당깁니다.
디스크 드라이브의 회전이 멈출 때까지 30초 정도 지난 다음 드라이브를 완전히 빼냅니다.
5. 디스크 드라이브를 어레이에서 제거합니다.
실패한 드라이브 또는 디스크 없는 드라이브 브래킷을 제거한 다음 새 교체용 드라이브를 삽입하기 전에 약 1분 간 기다립니다. 이렇게 해야 시스템이 실패한 드라이브가 제거된 것을 확인할 수 있고 내부 드라이브 상태가 올바르게 업데이트됩니다.
6. 분리된 디스크 드라이브가 손상되지 않도록 래치 핸들을 안으로 밀어 넣습니다.
7. 래치 릴리스를 눌러 설치할 디스크 드라이브의 핸들을 엽니다.
8. 레일의 가운데에 새 디스크 드라이브를 끼운 후 미드프레임 커넥터에 장착될 때까지 안으로 밀어 넣습니다.
9. 드라이브 핸들을 밀어 드라이브를 단단히 장착합니다.
드라이브가 완전히 장착되면 딸깍 소리가 날 것입니다.
10. `fru stat` 명령을 사용하여 드라이브 상태를 보고 오류가 없는지 확인합니다.

`fru stat` 명령에 대한 자세한 내용은 185페이지의 "fru"를 참조하십시오. 또한 Storage Automated Diagnostic Environment를 사용하여 드라이브 상태를 파악할 수 있습니다. 이 소프트웨어 도구 및 사용 방법에 대한 자세한 내용은 본 설명서의 머리말에서 "관련 설명서" 목록의 Storage Automated Diagnostic Environment 관련 설명서를 참조하십시오.

전원 및 냉각 장치

전원 및 냉각 장치에는 두 개(대기 전원과 주 전원)의 활성 전원이 있습니다. 상호연결 카드의 마이크로 컨트롤러에 전원을 공급하기 위한 대기 전원은 AC 전원을 공급했을 때 활성화됩니다. 그밖의 모든 회로와 디스크 드라이브에 전원을 공급하기 위한 주 전원은 AC 전원 또는 배터리 전원을 공급하고, 전원 스위치를 켜고 때 활성화됩니다.

전원 및 냉각 장치의 전원 스위치는 장치의 전면 상단 중앙에 있습니다. 전원 및 냉각 장치의 전원 스위치를 끄면 해당 전원 및 냉각 장치의 전원만 꺼집니다. 그러므로, 장치의 주 전원을 모두 끄려면 두 전원 및 냉각 장치의 전원 스위치를 모두 꺼야 합니다. 스위치를 꺼도 컨트롤러가 캐시의 데이터를 디스크에 기록하는 등 순차적인 종료를 수행할 때까지 시스템의 주 전원은 꺼지지 않습니다. 이 프로세스는 최대 2분 정도 걸립니다.

전원 및 냉각 장치를 중복 연결하기 위해 커넥터에 별도의 전원 코드를 사용할 수 있습니다. 완전한 중복성을 이루려면 전원 코드를 분리된 전원 그리드에 위치한 대체 AC 전원에 연결해야 합니다.



주의 - 전원 코드가 연결되어 있을 때는 전원 및 냉각 장치를 만지지 마십시오. 전원 및 냉각 장치에 전원 코드가 연결되어 있으면 전원 스위치가 꺼져 있는 상태라도 장치 내에 전압이 흐르고 있습니다.



주의 - 전원 및 냉각 장치의 후면에 오목한 PC 카드 커넥터가 있습니다. 이 커넥터를 만지거나 금속 물체에 닿게 하지 마십시오. 전원 및 냉각 장치에는 별도의 FRU로 교체 가능한 UPS 배터리 백업이 있습니다.

참고 - LED에 전원 및 냉각 장치 오류가 표시된 경우에도 항상 Storage Automated Diagnostic Environment 또는 어레이 CLI로 FRU 상태를 확인해야 합니다.



주의 - 시스템의 냉각을 위해 환기가 제대로 되게 하려면 두 전원 및 냉각 장치를 모두 설치하여 정상 작동시켜야 합니다. 전원 및 냉각 장치에 장애가 발생한 경우는 대체할 수 있는 장치가 있을 때만 분리하십시오.



주의 - 전원 및 냉각 장치는 한 번에 하나씩 교체하여 시스템이 중단되지 않도록 하십시오.

▼ 전원 및 냉각 장치 교체

1. 전원 및 냉각 장치의 전원 스위치를 눌러 전원을 끕니다(그림 6-9).
청색 SIS LED가 켜져 있는지 확인합니다.

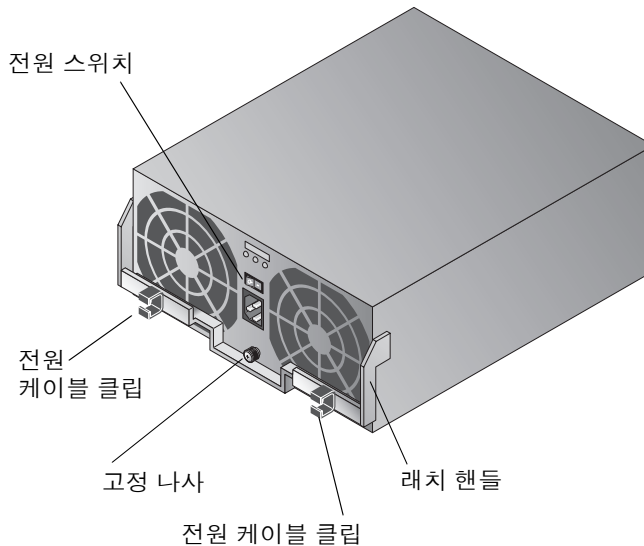


그림 6-9 전원 및 냉각 장치

2. AC 콘센트에서 전원 케이블을 분리하고 그 다음에 전원 및 냉각 장치에서도 분리합니다.
3. 전원 및 냉각 장치에 있는 전원 클립에서 전원 케이블을 제거합니다(그림 6-9).
4. Phillips 고정 나사를 풀어 전원 및 냉각 장치의 래치 핸들을 풉니다.
5. 래치 핸들을 위로 들어 올려 전원 및 냉각 장치를 해당 커넥터에서 분리합니다(그림 6-10).
전원 및 냉각 장치를 어레이에서 완전히 밖으로 당깁니다.

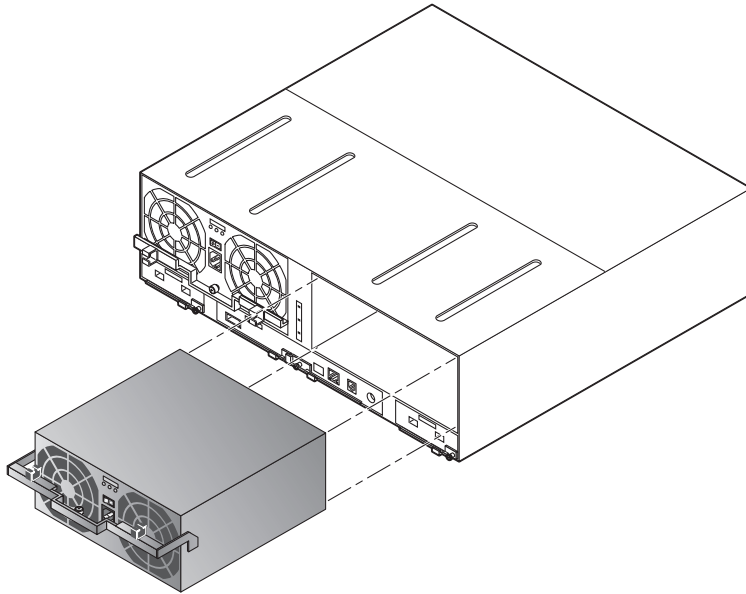


그림 6-10 전원 및 냉각 장치 제거

6. 래치 핸들이 새시에 닿을 때까지 새 전원 및 냉각 장치를 삽입합니다.
7. 래치 핸들을 밑으로 누르고 Phillips 고정 나사를 조여 래치 핸들을 고정시킵니다.



주의 - 전원 코드를 연결하기 전에 전원 스위치가 Off(-) 위치에 있는지 확인하십시오.

8. 전원 및 냉각 장치 커넥터에 전원 코드를 연결합니다.
9. 케이블 클립에 전원 케이블을 삽입합니다.
10. AC 콘센트에 전원 코드를 연결합니다.
전원 및 냉각 장치에 AC 전원이 들어오면 SIS LED가 깜빡거릴 것입니다.
11. 전원 및 냉각 장치의 전원 스위치를 On 위치로 누릅니다.

12. 전원 및 냉각 장치의 전원 유입 여부를 표시하는 SIS LED가 녹색인지 확인합니다.

녹색 LED가 켜지는 데 몇 초 정도 소요될 수 있습니다.

13. fru stat 명령 또는 Storage Automated Diagnostic Environment를 사용하여 전원 및 냉각 장치의 상태를 확인합니다.

fru stat 명령에 대한 자세한 내용은 185페이지의 "fru"를 참조하십시오. 이 소프트웨어 도구 및 사용 방법에 대한 자세한 내용은 본 설명서의 머리말에서 "관련 설명서" 목록의 Storage Automated Diagnostic Environment 관련 설명서를 참조하십시오.

UPS 배터리

UPS 배터리는 전원 및 냉각 장치 안에 들어 있습니다. 배터리는 완전한 AC 전원 장애가 발생할 경우 백업 전원을 제공하며, 캐시 데이터를 드라이브로 저장할 수 있도록 어레의 전원을 일시적으로 유지시켜 줍니다.

전원 장애시 캐시의 데이터를 드라이브로 저장하는 데 배터리가 사용될 경우, 배터리 전원이 소모되기 시작합니다. AC 전원이 복구되면 배터리는 재충전됩니다. 배터리 충전 중에는 배터리가 완전히 충전될 때까지 캐시 후 기록(write-behind cache) 모드는 비활성화되고 연속 기록 캐시(write-through cache) 모드가 활성화됩니다. 배터리 재충전은 정전 시간과 드라이브에 저장한 캐시 데이터의 양에 따라 최대 몇 시간까지 소요될 수 있습니다.

배터리의 수명은 2년입니다. 배터리 수명이 끝나가면 syslog 파일에 경고 메시지가 전송됩니다. 배터리 수명 만료일 45일 전에 첫 번째 메시지가 전송되고, 그 이후부터 5일에 한번씩 경고 메시지가 전송됩니다. 경고 메시지가 표시되는 즉시 해당 배터리가 들어 있는 전원 및 냉각 장치를 교체하십시오.

CLI를 사용하여 배터리 수명 등 배터리에 대한 정보를 참조할 수 있습니다. 이 기능에 대한 자세한 내용은 81페이지의 "배터리 확인 방법"을 참조하십시오.

▼ UPS 배터리 제거 및 교체

1. 어레이에서 전원 및 냉각 장치를 제거합니다.

102페이지의 "전원 및 냉각 장치 교체"의 지침을 따르십시오.

2. 전원 및 냉각 장치를 뒤집어 장치 바닥이 위로 향하도록 하여 평평한 바닥에 놓습니다.

3. UPS를 전원 및 냉각 장치에 고정시키는 4개의 Phillips 나사를 제거합니다(그림 6-11).

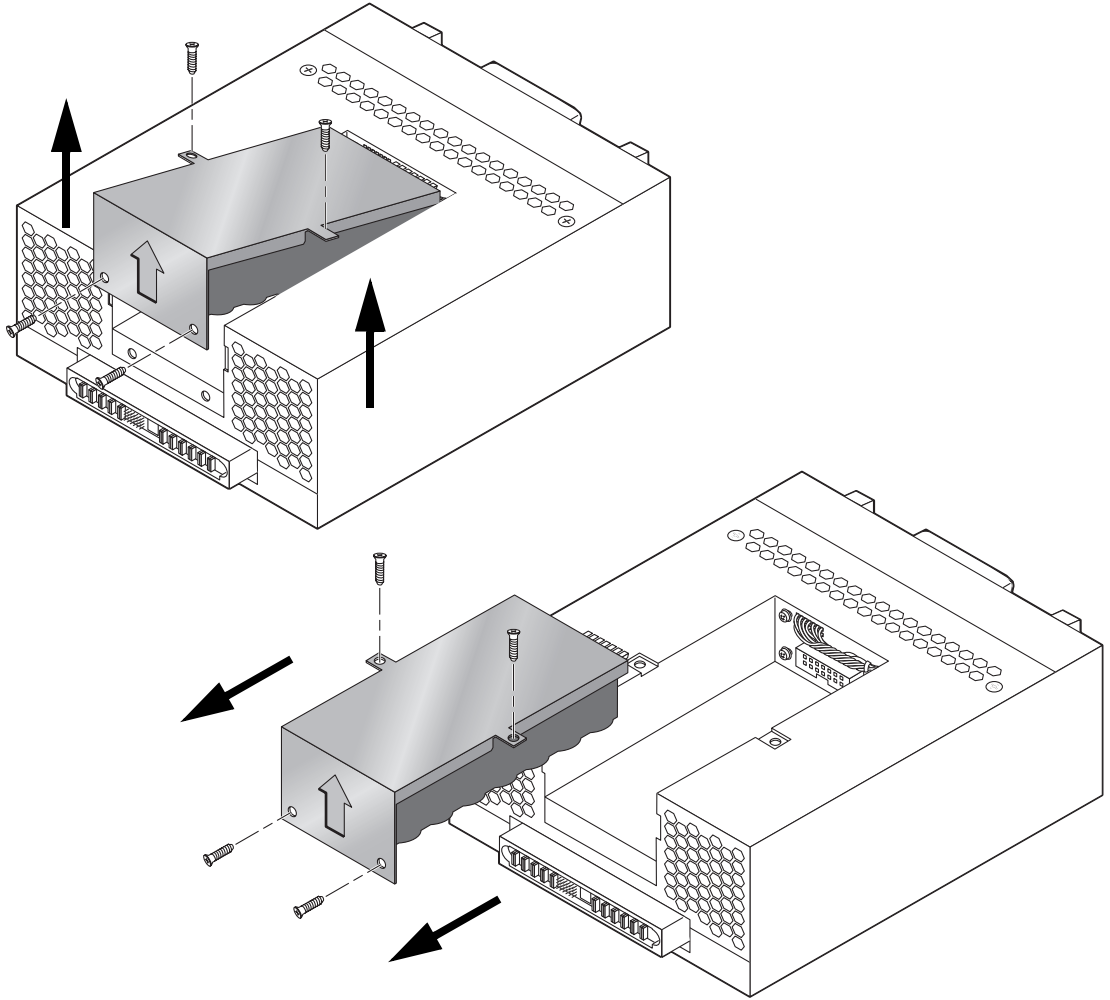


그림 6-11 UPS 배터리 제거

4. 배터리를 적당한 각도로 들어 올려 분리합니다.
재활용 목적을 위해 분리된 배터리를 보관합니다.

5. 새 배터리를 적당한 각도로 밀어 넣으면서 배터리의 플러그 커넥터를 전원 및 냉각 장치의 소켓 커넥터와 맞춥니다(그림 6-12).

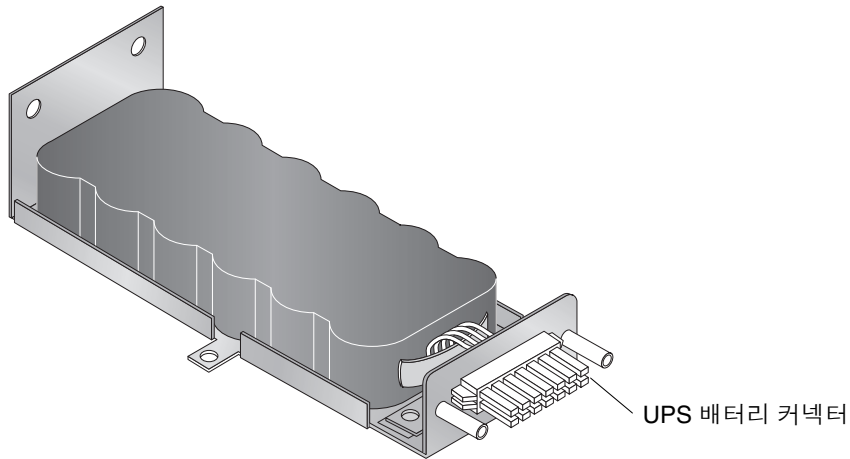


그림 6-12 UPS 배터리

6. 배터리를 고정시키는 4개의 나사를 조입니다.
7. 전원 및 냉각 장치를 어레이에 다시 넣습니다.
Phillips 고정 나사를 조여 전원 및 냉각 장치의 래치 핸들을 고정시킵니다.
8. 전원 스위치를 켭니다.
9. 전원 및 냉각 장치의 전원 유입 여부를 표시하는 SIS LED가 녹색인지 확인합니다.
녹색 LED가 켜지는 데 몇 초 정도 소요될 수 있습니다.
10. fru stat 명령 또는 Storage Automated Diagnostic Environment를 사용하여 전원 및 냉각 장치의 상태를 확인합니다.

fru stat 명령에 대한 자세한 내용은 185페이지의 "fru"를 참조하십시오. 이 소프트웨어 도구 및 사용 방법에 대한 자세한 내용은 본 설명서의 머리말에서 "관련 설명서" 목록의 Storage Automated Diagnostic Environment 관련 설명서를 참조하십시오.

상호연결 카드

상호연결 카드에는 여러 Sun StorEdge 6020 또는 6120 어레이를 상호 연결하기 위한 인터페이스 회로와 두 개의 커넥터가 있습니다. 상호연결 카드에는 어레이 환경 모니터링 기능도 들어 있습니다. 한 상호연결 카드 또는 케이블에 오류가 있는 경우에도 어레이는 남아 있는 다른 카드와 케이블을 통해 작동을 계속합니다.

어레이의 상호연결 카드는 컨트롤러 카드와 마찬가지로 *마스터*와 *슬레이브*로 지정됩니다. 어레이에서 마스터 상호연결 카드를 뽑다 다시 끼우면 이 카드의 상태는 "슬레이브"로 변경되고, 이전에 슬레이브였던 상호연결 카드가 마스터가 됩니다. 어레이에서 `frustat` 명령을 사용하면 상호연결 카드의 상태를 볼 수 있습니다. 상호연결 카드의 상태가 바뀐다고 해도 어레이 성능에는 아무 영향이 없기 때문에 원래의 마스터와 슬레이브 구성으로 되돌릴 필요는 없습니다.

참고 - 상호연결 카드 LED가 상호연결 카드 결함을 표시할 경우 Storage Automated Diagnostic Environment 또는 어레이 CLI를 사용하여 FRU 상태를 확인해야 합니다.



주의 - 상호연결 케이블을 사용하여 상호연결 카드 커넥터로 Sun StorEdge 6020 또는 6120 어레이만 연결합니다. 다른 FC-AL 연결에 이 케이블을 사용하지 *마십시오*.



주의 - 상호연결 카드 FRU는 정전기에 매우 민감합니다. 이 FRU를 다룰 때에는 적절한 접지 손목 띠를 착용하고 정전기 방지 절차를 수행하십시오. 정전기 안전 예방 조치는 98 페이지의 "서비스 준비"를 참조하십시오.



주의 - 한 번에 하나의 상호연결 카드만 교체하십시오. 시스템 작동의 중단 또는 데이터 손실을 방지하려면 아래의 절차를 따르십시오.



주의 - 상호연결 카드 교체 중 시스템 작동 중단을 예방하려면 결함이 발생한 상호연결 카드만 제거되었는지 확인하십시오. 다른 상호연결 카드는 어레이에 그대로 둡니다. 컨트롤러 장치에서 두 상호연결 카드 모두를 동시에 제거하면 어레이가 바로 종료됩니다.

▼ 상호연결 카드 교체 방법

1. 교체할 상호연결 카드에 장애가 있는지 카드의 상태를 확인합니다.

Storage Automated Diagnostic Environment 또는 어레이 CLI를 사용하여 FRU 상태를 확인합니다.

2. 98페이지의 "서비스 준비"에 나와 있는 정전기 안전 예방 조치를 확인하고 수행합니다.

단일 컨트롤러 장치 구성인 경우는 4단계를 수행합니다.

3. 커넥터 클립을 눌러 실패한 상호연결 카드에서 상호연결 케이블과 이와 연결된 다른 어레이 장치에서 상호연결 케이블을 분리합니다.

해당 커넥터에 1 또는 2를 표시합니다.

4. Phillips 고정 나사를 풀어 래치 핸들을 풉니다(그림 6-13).

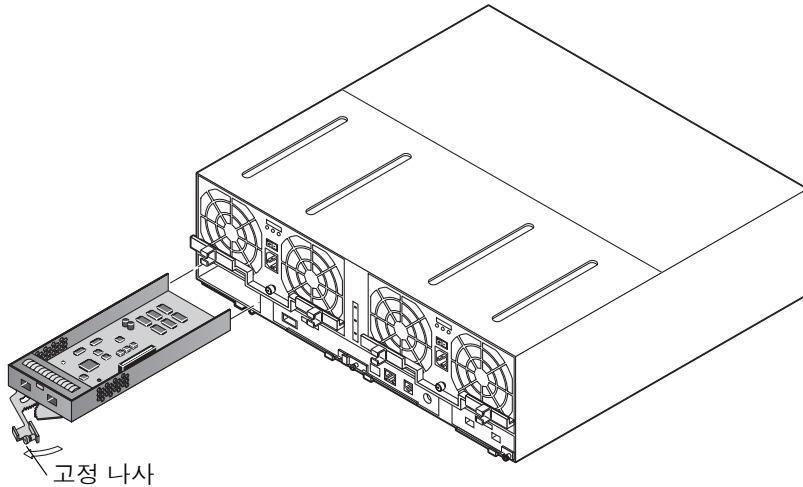


그림 6-13 상호연결 카드 제거



주의 – 상호연결 카드의 래치 핸들은 카드 지면에 위치한 장치로 작동됩니다. 부상을 예방하려면 카드를 제거하거나 래치 핸들을 열거나 닫을 때 이 장치에서 손가락을 멀리 두십시오.

5. 래치 핸들을 밖으로 당겨 커넥터에서 상호연결 카드를 분리한 다음 카드를 새시 밖으로 꺼냅니다.
6. 새 상호연결 카드를 새시 안쪽까지 완전히 삽입하여 카드가 올바르게 장착되었는지 확인합니다.
7. 래치 핸들을 눌러 새 상호연결 카드를 제자리에 고정시킵니다.
8. 고정 나사를 조입니다.
9. 상호연결 케이블을 상호연결 카드와 다른 어레이 장치에 다시 연결합니다.
10. 상호연결 카드의 LED에 상호연결 카드가 올바르게 초기화된 것으로 나타나는지 확인합니다.

11. fru stat 명령 또는 Storage Automated Diagnostic Environment를 사용하여 상호연결 카드 상태를 확인합니다.

fru stat 명령에 대한 자세한 내용은 185페이지의 "fru"를 참조하십시오. 이 소프트웨어 도구 및 사용 방법에 대한 자세한 내용은 본 설명서의 머리말에서 "관련 설명서" 목록의 Storage Automated Diagnostic Environment 관련 설명서를 참조하십시오.

컨트롤러 카드

Sun StorEdge 6120 HA 어레이 구성에서는 컨트롤러 카드가 중복되어 있습니다. 다시 말해, 어레이가 컨트롤러 카드가 있는 다른 어레이와 연결되어 있는 구성입니다.

HA 어레이 구성에서 마스터 장치의 컨트롤러 카드에 장애가 발생한 경우 해당 컨트롤러는 대체 마스터로 장애 복구되어 대체 마스터가 마스터 컨트롤러 역할을 하게 됩니다. 장애가 발생한 컨트롤러 카드가 교체된 마스터 장치는 대체 마스터 역할을 하게 됩니다. 새로운 마스터 장치(이전의 대체 마스터)는 시스템을 중단시키지 않고 계속 작동할 수 있도록 장치의 IP 주소 등 필요한 모든 정보를 저장합니다. reset 명령을 실행하면 HA 어레이 구성을 원래대로 즉, 장애 복구 이전의 마스터와 대체 마스터 구성으로 되돌릴 수 있습니다.

1x1, 1x2 또는 1x3 구성에서는 컨트롤러 카드를 교체한 후 온라인으로 전환해야 시스템이 작동됩니다. 컨트롤러 카드를 교체하면 어레이가 새 컨트롤러 카드로 이전의 설정을 자동으로 다운로드합니다. 새 컨트롤러 카드를 설치하고 온라인으로 전환한 후에는 어레이가 정상적으로 작동합니다.

어레이가 HA 어레이 구성인 경우는 시스템을 중단하지 않고도 컨트롤러 카드를 교체할 수 있습니다.

참고 – 컨트롤러 카드 LED가 컨트롤러 카드 결함을 표시할 경우 Storage Automated Diagnostic Environment 또는 어레이 CLI 명령을 사용하여 FRU 상태를 확인해야 합니다.

▼ 컨트롤러 카드 교체

1. 정전기 안전 예방 조치를 확인하여 숙지합니다.

안전 예방 조치는 98페이지의 "서비스 준비"를 참조하십시오.

2. 컨트롤러 카드에 장애가 있는지 컨트롤러 카드의 상태를 확인합니다.

Storage Automated Diagnostic Environment 또는 어레이 CLI를 사용하여 FRU 상태를 확인합니다.

3. 이더넷 커넥터에서 이더넷 케이블을 분리합니다.

4. FC-AL 커넥터에서 광섬유 케이블을 분리합니다.

5. Phillips 고정 나사를 풀어 래치 핸들을 풉니다(그림 6-14).

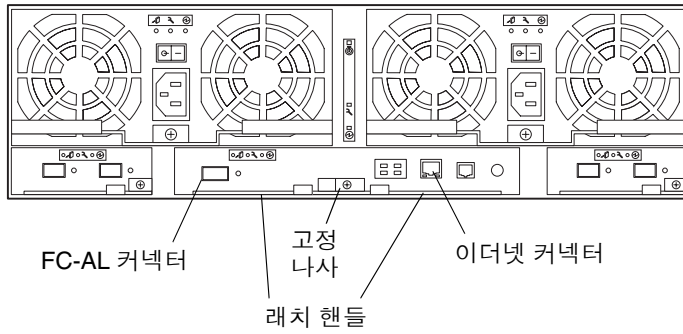


그림 6-14 컨트롤러 카드

6. 래치 핸들을 당겨 커넥터에서 컨트롤러 카드를 분리한 다음 어레이에서 제거합니다 (그림 6-15).

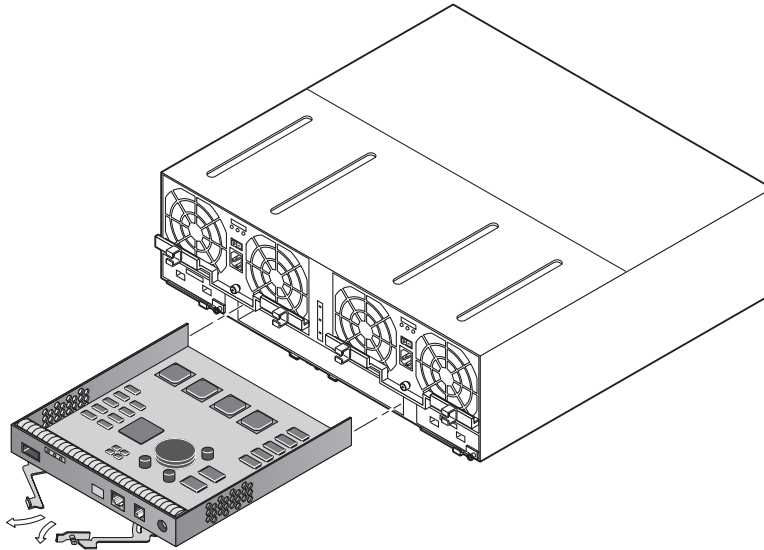


그림 6-15 컨트롤러 카드 제거

7. I새 컨트롤러 카드를 새시에 완전히 삽입합니다.
8. 래치 핸들을 밀어 컨트롤러 카드를 커넥터에 고정합니다.
9. 고정 나사를 조입니다.
10. 광섬유 케이블을 FC-AL 커넥터에 연결합니다.
11. 이더넷 케이블을 이더넷 커넥터에 연결합니다.
12. 컨트롤러 LED로 컨트롤의 작동 시기를 확인합니다.
컨트롤러가 작동을 시작하면 SIS LED가 녹색입니다.



주의 - 컨트롤러 부팅 절차 중 POST 또는 BIST 펌웨어가 컨트롤러와 관련된 치명적인 문제를 발견할 경우 시스템은 컨트롤러의 온라인 전환을 방지합니다. 이럴 경우, 일반적으로 컨트롤러 결함을 가리키는 황색 LED는 켜지지 않습니다. 새 컨트롤러 보드를 설치한 후 컨트롤러가 부팅되도록 충분한 시간을 주고, 그 다음에 Storage Automated Diagnostic Environment를 사용하여 컨트롤러의 온라인 상태를 확인하는 검사를 수행하십시오.

13. fru stat 명령 또는 Storage Automated Diagnostic Environment를 사용하여 컨트롤러 카드의 상태를 확인합니다.

fru stat 명령에 대한 자세한 내용은 185페이지의 "fru"를 참조하십시오. 이 소프트웨어 도구 및 사용 방법에 대한 자세한 내용은 본 설명서의 머리말에서 "관련 설명서" 목록의 Storage Automated Diagnostic Environment 관련 설명서를 참조하십시오.

새시

어레이 새시는 교체할 필요가 거의 없습니다. 그러나, 미드플레인 및 새시를 교체해야 하는 경우에 대비해 새시 부품 번호를 사용할 수 있습니다. (센터플레인과 새시는 쌍으로 맞춰져 있기 때문에 한꺼번에 교체해야 합니다.)

미드플레인과 관련된 모든 문제는 주로 누전 또는 핀 커넥터가 구부러졌거나 부러졌을 경우에 발생합니다. 이러한 문제는 먼저 상호 연결 문제 또는 드라이브 문제와 같은 다른 FRU 구성 요소의 장애로 나타납니다. 장애가 발생한 것으로 보이는 FRU를 교체해도 문제가 해결되지 않는 경우 FRU가 연결된 미드플레인 커넥터의 핀이 구부러졌거나 부러졌는지 확인합니다. 정확한 원인을 알 수 없는 경우는 일단 예비 FRU를 설치하여 문제의 원인이 FRU 구성 요소인지 아닌지를 확인하십시오. FRU 구성 요소의 장애일 가능성을 모두 배제했는데도 문제가 해결되지 않는 경우는 미드플레인 장애일 가능성이 있습니다.



주의 - 이 절차는 전문 공인 서비스 센터 요원만 수행해야 합니다. 미드플레인 장애가 의심되거나 손상된 새시를 교체해야 하는 경우에는 Sun 서비스 센터에 문의하여 새시 교체 절차를 수행하십시오.



주의 - 어레이 새시를 교체하면 어레이 작동이 중지됩니다.

참고 - 어레이가 HA 어레이 구성에 속한 경우 미드플레인 교체 작업 중에 HA 어레이의 모든 볼륨에 액세스할 수 없습니다. 이 절차를 시작하기 전에 볼륨을 마운트 해제하고 응용 프로그램을 중지할 경우 어떠한 영향을 미치게 되는지 먼저 확인하십시오.

▼ 새시 및 미드플레인 교체

1. 액세스가 가능한 모든 볼륨과 관련된 어레이에 있는 데이터를 모두 백업합니다.



주의 - 이 절차는 어레이 하드웨어를 분해하고 다시 조립합니다. 데이터 유실을 방지하려면 계속 진행하기 전에 어레이의 모든 데이터를 백업하십시오.

2. 데이터 호스트에서 해당 어레이 및 이와 연결된 어레이의 볼륨에 액세스하는 모든 채널 작업을 종료합니다.

- a. 필요한 경우, 응용 프로그램이 관련 볼륨에 더 이상 액세스하지 못하도록 볼륨을 마운트 해제하거나 응용 프로그램을 중단합니다.

- b. 모든 드라이브의 작동이 중단되었는지 확인합니다.

드라이브가 유힬 상태가 되어 드라이브 LED가 녹색이 됩니다.

3. Solaris Volume Manager 소프트웨어 또는 VERITAS Volume Manager와 같은 볼륨 관리 소프트웨어가 실행 중인 경우, 교체할 어레이 미드플레인에 상주하는 볼륨, 그리고 해당 HA 어레이 구성에 있는 나머지 모든 볼륨에 대한 트랜잭션을 비활성화합니다.

어레이 볼륨에 대한 데이터 호스트의 액세스 비활성화 방법은 해당 볼륨 관리 설명서를 참조하십시오.

4. 다음을 입력하여 전원을 끕니다.

```
:/:<1>shutdown
Shutdown the system, are you sure? [N]: y
```

참고 - 전원을 꺾지만 AC 전원 케이블이 연결되어 있으면 전원 및 냉각 장치의 팬은 계속 작동하게 되는데, 전원 스위치를 꺼더라도 마찬가지입니다.

5. 전원 및 냉각 장치의 전원 스위치를 Off(-) 위치로 누릅니다(그림 6-16).

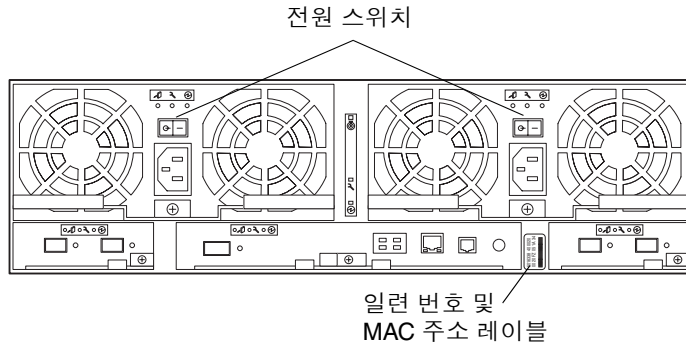


그림 6-16 어레이 — 후면

실패한 어레이에 연결된 모든 어레이의 전원이 자동으로 꺼집니다.

6. 장애가 발생한 어레이에서 외부 케이블을 모두 분리합니다.
전원, 상호 연결, FC-AL, 이더넷 케이블을 모두 분리합니다.

참고 - 어레이가 HA 구성에 속한 경우 호스트 FC-AL 연결과 루프 케이블의 위치를 기록해 두십시오. 11단계를 수행할 때 이 정보가 필요합니다.



주의 - 두 사람이 어레이를 들어올리고 운반하십시오. 어레이의 무게가 최대 41kg (90lbs)까지 나갈 수 있습니다.

7. 캐비닛에서 새시를 분리합니다.
 - a. 새시 후면에 있는 4개의 Phillips 나사와 전면에서 캐비닛의 측면 레일에 어레이를 고정시키는 4개의 나사를 풀니다(그림 6-17).

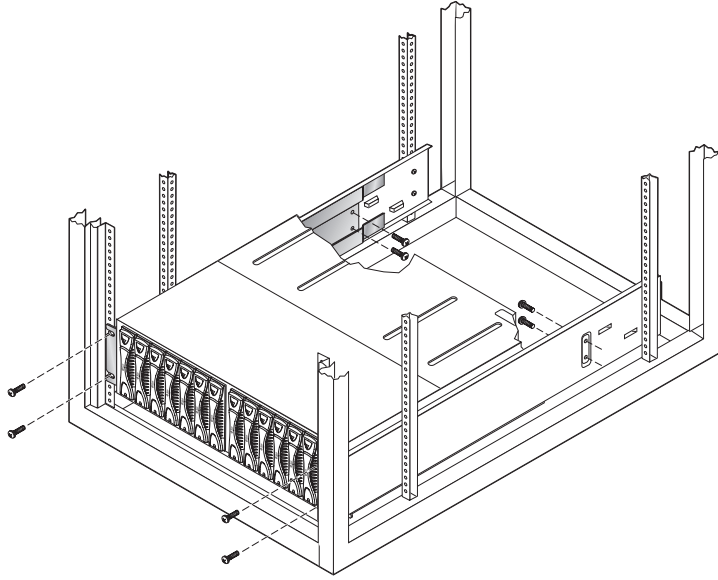


그림 6-17 마운팅 나사 제거

b. 새시를 밀어 캐비닛 밖으로 빼냅니다(그림 6-18).

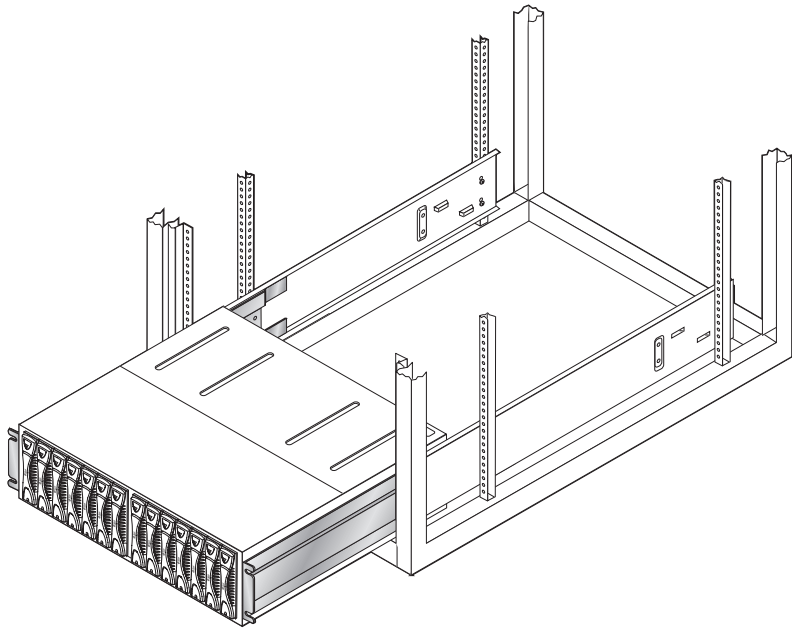


그림 6-18 새시 제거

8. 장애가 발생한 어레이의 앞 뒤에서 쉽게 접근할 수 있도록 다른 공간으로 이동합니다.



주의 - FRU는 정전기에 매우 민감합니다. FRU를 다룰 때에는 적절한 접지 손목 띠를 착용하고 안전 예방 조치를 수행하십시오. 98페이지의 "서비스 준비"에 나와 있는 정전기 안전 예방 조치를 확인하고 수행하십시오.

9. 장애가 발생한 어레이에서 FRU 구성 요소를 모두 제거한 후 새 새시에 다시 설치하십시오. 이 때 이전과 같은 위치에 설치해야 합니다.

참고 - 디스크 드라이브를 제거할 때는 장치 내에서의 슬롯 위치를 확인할 수 있도록 드라이브에 레이블을 붙여 정확한 슬롯에 다시 끼울 수 있도록 하십시오.

- a. 래치 핸들을 고정하고 있는 Phillips 고정 나사를 풀어 각각의 FRU를 분리한 다음 핸들을 당겨서 FRU를 미드플레인 커넥터에서 분리합니다.
디스크 드라이브에는 고정 나사가 없습니다.
- b. FRU를 똑바로 당깁니다.
- c. 새 새시에 FRU를 넣고 래치 핸들을 밀어 고정시킵니다.
각 FRU의 고정 나사를 단단히 조입니다.



주의 - 디스크의 위치가 바뀌면 데이터가 유실될 수 있습니다.

10. 교체한 새시를 제자리로 옮깁니다.

새시를 캐비닛에 설치할 경우, 새 새시를 슬라이드 레일에 맞춘 다음 캐비닛 안쪽으로 새시를 밀어 넣습니다. 새시 후면에 있는 4개의 나사와 전면에 있는 4개의 나사를 조여 새시를 캐비닛에 고정시킵니다.

11. 분리했던 모든 케이블을 다시 연결합니다. 단, 어레이의 전원은 켜지 마십시오.

참고 - 어레이가 HA 구성에 속한 경우 호스트 FC-AL 케이블을 앞에서 분리했던 호스트 FC-AL 연결부에 그대로 다시 연결했는지 확인하십시오. 연결 위치는 6단계에서 기록된 내용을 참조하십시오. 루프 케이블도 올바르게 연결했는지 확인하십시오.

12. 시스템 일련 번호와 새 새시 정보를 변경하려면 해당 CVG (Contracts Verification Group)의 CA (Contract Administrator)에게 문의하십시오.

13. RARP 서버에서 /etc/ethers 파일을 업데이트합니다.

장애가 발생한 새시의 MAC 주소 항목을 새 새시의 MAC 주소로 교체합니다. 예:

```
8:0:20:6d:93:7e 어레이 이름
```

이 예제에서

- 8:0:20:7d:93:7e는 MAC 주소
- 어레이 이름은 이전 어레이의 이름입니다.

참고 – 장애가 발생한 장치가 대체 마스터인 경우 해당 장치의 MAC 주소가 /etc/ethers 파일에 없을 수도 있습니다. 이러한 경우는 파일을 변경할 필요가 없습니다.

14. /etc/hosts 파일에 이전 IP 주소와 어레이 이름이 들어 있는지 확인합니다.

예:

```
nnn.nnn.nnn.nnn 어레이 이름
```

이 예제에서는, nnn.nnn.nnn.nnn은 이전에 할당한 IP 주소입니다.

15. RARP 서버의 /etc/nsswitch.conf 파일이 로컬 시스템 파일을 참조하는지 확인합니다.

Solaris 소프트웨어 환경이 /etc/ethers 및 /etc/hosts 파일의 변경 사항을 사용할 수 있게 하려면, /etc/nsswitch.conf 파일에서 host 및 ethers 항목을 편집하여 [NOTFOUND=return] 명령문 앞에 files 매개 변수가 표시되게 하십시오. 예:

```
hosts:      nis files [NOTFOUND=return]
ethers:     nis files [NOTFOUND=return]
```

16. RARP 대몬이 RARP 서버에서 실행 중인지 확인합니다.

```
rarpserver# ps -eaf | grep rarpd
```

17. RARP 대본이 RARP 서버에서 실행되고 있지 않은 경우 다음을 입력하여 이를 시작합니다.

```
rarpserver# /usr/sbin/in.rarpd -a &
```

18. AC 전원이 새시에 있는 각 전원 및 냉각 장치에 공급되는지 확인합니다.

각 전원 및 냉각 장치의 AC 표시등이 황색입니다.

19. 전원 스위치를 on 위치로 눌러 전원을 복구합니다.

그림 6-16에 전원 단추의 위치가 나와 있습니다. 전원 및 냉각 장치의 AC 표시등이 녹색입니다.

전원을 켜면 어레이의 이전 IP 주소가 새 MAC 주소로 재지정됩니다.

부팅이 완료될 때까지 기다리십시오. 모든 LED가 녹색이 되면 다음 단계를 계속 진행합니다.

20. 장치의 전면과 후면에 있는 LED를 확인하여 모든 구성 요소에 전원이 공급되어 작동하는지 확인합니다.

드라이브가 회전 중일 때는 LED가 깜박입니다. 어레이 부팅 시간은 최대 몇 분이 소요되며 부팅이 끝났을 때 모든 LED는 녹색입니다. 이것은 장치에 전원이 공급되고 있고 작동하는 드라이브가 없다는 것을 나타냅니다.

참고 - 전원 및 냉각 장치에 들어 있는 배터리는 장치의 전원을 켜면 재충전됩니다. 배터리 충전 중에는 캐시 후 기록(write-behind cache) 기능이 비활성화됩니다.



주의 - 컨트롤러 부팅 절차 중 POST 또는 BIST 펌웨어가 컨트롤러와 관련된 치명적인 문제를 발견할 경우 시스템은 컨트롤러의 온라인 전환을 방지합니다. 이럴 경우, 일반적으로 컨트롤러 결함을 가리키는 황색 LED는 켜지지 않습니다. 새 컨트롤러 보드를 설치한 후 컨트롤러가 부팅되도록 기다린 다음 Storage Automated Diagnostic Environment 도구로 검사하여 컨트롤러의 온라인 상태를 확인합니다.

21. CLI를 사용하여 모든 구성 요소가 올바르게 작동하고 있는지 확인합니다.

CLI를 사용하여 상태를 확인하려면 디스크 어레이에 대해 텔넷 세션을 연결한 다음 볼륨과 FRU의 상태를 확인합니다.

```
:/:<1> fru stat
:/:<2> vol stat
```

미드플레인을 교체하면 데이터 호스트 볼륨의 WWN이 변경됩니다. WWN은 미드플레인의 일련 번호에서 가져옵니다. 볼륨 WWN은 데이터 호스트 상에서의 볼륨 장치 경로 중 일부에 포함되기 때문에 데이터 호스트의 장치 경로 정의가 변경됩니다. 따라서, 새 WWN을 인식할 수 있도록 데이터 호스트를 재구성해야 합니다.

22. 데이터 호스트에서 다음 명령을 입력하여 새 WWN을 인식하도록 데이터 호스트를 구성합니다.

```
datahost# devfsadm
```

참고 – 볼륨의 장치 경로와 특별히 관계가 있는 응용 프로그램이 있으면 이를 함께 변경해야 합니다. 자세한 내용은 해당 응용 프로그램의 설명서를 참조하십시오.

23. 데이터 호스트에서 `format(1M)` 명령을 실행하여 Sun StorEdge 6120 어레이가 나타나는지 확인합니다.

이제 Sun StorEdge 6120 어레이 볼륨을 데이터 호스트에서 사용할 수 있으며, 해당 볼륨 관리 소프트웨어로 마운트하거나 재활성화할 수 있습니다.

어레이 펌웨어 및 시스템 파일 업그레이드

이 항목에서는 Sun StorEdge 6120 어레이 컨트롤러 카드, 상호연결 카드 및 디스크 드라이브에 있는 어레이 펌웨어와 시스템 파일을 업그레이드하는 방법을 설명합니다. 다음과 같은 두 가지 업그레이드 유형이 있습니다.

- **라이브 업그레이드**는 어레이가 작동 중이고 I/O 데이터가 처리 중일 때 수행됩니다. 라이브 업그레이드는 어레이에 두 개의 활성 컨트롤러 카드가 있는 Sun StorEdge 6120 HA 어레이에서 컨트롤러 카드 펌웨어, 상호연결 카드 펌웨어와 시스템 파일을 업그레이드할 때 사용됩니다.
- **오프라인 업그레이드**는 어레이가 I/O 데이터를 처리하지 않은 상태에서 수행됩니다. 업그레이드가 진행되는 동안 모든 어레이 활동을 중지해야 합니다. 오프라인 업그레이드는 1x1, 1x2 또는 1x3 어레이 구성과 같은 단일 컨트롤러 어레이 구성과 단일 어레이 컨트롤러 장치 구성 및 HA 어레이 구성의 모든 디스크 드라이브 펌웨어에서 사용됩니다.

이 단원의 구성은 다음과 같습니다.

- 119페이지의 "라이브 업그레이드"
- 126페이지의 "오프라인 업그레이드"

라이브 업그레이드

Sun StorEdge 6120 HA 어레이 구성인 경우에만 이 항목에 나와 있는 절차를 통해 컨트롤러 카드 펌웨어, 상호연결 카드 펌웨어 및 시스템 파일을 업그레이드 하십시오.

참고 – Sun StorEdge 6120 HA 어레이 구성에서 디스크 드라이브 펌웨어를 업그레이드하려면 *오프라인* 업그레이드를 수행해야 합니다. 지침은 126페이지의 "오프라인 업그레이드"를 참조하십시오.

이 단원의 구성은 다음과 같습니다.

- 119페이지의 "라이브 업그레이드 사전 준비"
- 121페이지의 "어레이에 패치 및 파일 전송"
- 122페이지의 "컨트롤러 카드 펌웨어 업그레이드"
- 124페이지의 "상호연결 카드 펌웨어 업그레이드"
- 126페이지의 "라이브 업그레이드 완료 및 확인"

라이브 업그레이드 사전 준비

1. 라이브 펌웨어 업그레이드를 수행할 구성에 두 개의 활성 컨트롤러 카드 즉, 마스터 컨트롤러 장치와 대체 마스터 컨트롤러 장치가 있는지 확인합니다.
2. 컨트롤러 장치 소유 모드가 하단 어레이가 마스터 컨트롤러 장치, 상단 어레이가 대체 마스터 컨트롤러 장치로 설정되는 기본 모드로 작동하고 있는지 확인합니다.

```
:/:<36> sys stat
Unit   State      Role      Partner
-----
 1     ONLINE    Master     2
 2     ONLINE    AlterM    1
```

3. VERITAS Volume Manager의 VERITAS DMP 에이전트 또는 Sun StorEdge Traffic Manager와 같은 다중 경로 호스트 소프트웨어가 올바르게 구성되어 있고 호스트에서 실행 중인지 확인합니다.

자세한 지침은 다중 경로 소프트웨어와 함께 제공된 다중 경로 소프트웨어 설명서를 참조하십시오.

4. 펌웨어 다운로드를 시작하기 전에 어레이와 이와 관련된 백엔드 루프가 최적의 상태에 있는지 확인합니다.
 - a. `proc list` 명령을 사용하여 진행 중인 볼륨 재구성이 없는지 확인합니다.
 - b. `port listmap`을 입력하여 호스트 인터페이스 포트와 어레이 볼륨 사이의 현재 매핑을 표시하고 장애 복구 상태로 작동 중인 포트가 없는지 확인합니다.
 - c. `refresh -s`를 입력하여 배터리 상태를 확인하고 진행 중인 배터리 갱신 작업이 없는지 확인합니다.
 - d. `fru stat` 명령을 입력하여 모든 어레이 FRU의 상태를 표시하고 이들 모두가 올바르게 작동하는지 확인합니다.
5. Storage Automated Diagnostic Environment와 같은 모든 감시 소프트웨어를 비활성화하여 업그레이드 중 잘못된 경고가 작동되지 않도록 합니다.
6. `sys list` 명령으로 현재 어레이 시스템 설정을 표시하고 어레이 설정 정보를 기록합니다
업그레이드 절차를 진행하는 동안 시스템 설정을 수정하게 되며, 업그레이드 이후에는 이들을 이전 상태로 복귀시켜야 합니다.
7. 6단계의 `sys list` 명령을 확인하여 `mp_support` 설정이 다중 경로를 활성화하는 `rw` 또는 `mpxio`로 설정되었는지 확인합니다.



주의 - 다중 경로가 활성화되지 않은 경우 시스템은 장애 복구 작동이 되도록 구성되지 않습니다. 라이브 펌웨어 업그레이드를 계속 수행하기 전에 다중 경로가 지원되도록 설정되었는지 확인하십시오.

8. 어레이 구성을 위해 다음 파일이 수정된 경우 이들에 대한 백업 복사본을 만듭니다.
 - `/etc/hosts`
 - `/etc/bat.conf`
 - `/etc/syslog.conf`
 업그레이드가 진행되는 동안 파일을 덮어쓰면서 이전의 수정이 유실되기 때문에 업그레이드가 완료되면 해당 파일을 복원해야 할 수도 있습니다.

9. `set` 명령을 사용하여 어레이 `bootmode`가 `auto`로 설정되었는지 확인합니다.

예:

```
:/:<52>set
bootmode auto
bootdelay 3
ip          nnn.nnn.nnn.nnn
netmask     255.255.255.0
gateway     nnn.nnn.nnn.nnn
tftpghost   nnn.nnn.nnn.nnn
tftpfile    null
hostname    qatest
timezone
logto       *
loglevel    3
rarp        on
mac         00:03:ba:27:ca:64
```

10. `syslog`를 감시하는 장치를 통해 잘못된 경고의 전송을 방지하려면 어레이에서 로컬 시스템 로깅을 끕니다. 다음과 같이 입력합니다.

```
:/:<53>set logto 1
```

어레이에 패치 및 파일 전송

참고 - 어레이에 로그인하고 설정하려면 `root` 암호가 있어야 합니다. `root` 암호가 없는 경우 본 절차가 올바르게 수행되도록 암호를 설정해야 합니다.

SunSolve™ 웹 사이트에서 최신 컨트롤러 및 상호연결 카드 펌웨어 이미지와 어레이 시스템 파일을 얻을 수 있습니다.

<http://www.sunsolve.sun.com>

1. Patch Portal로 이동하고 PatchPro와 같은 사용 가능한 패치 유틸리티를 선택합니다.
2. 패치 프로그램을 사용하여 Sun StorEdge 6120 어레이 패치 이미지를 검색하고 다운로드합니다.

3. 자세한 지침은 패치의 README 파일을 참조하십시오.

패치 이미지에는 6120.sh 스크립트가 포함되어며, 패치 디렉토리에 있는 필요한 파일과 이진 파일을 업그레이드 중인 어레이로 전송하는 대화식 유틸리티입니다.

어레이 패치를 다운로드하고 6120.sh 스크립트를 실행한 후, 다음 항목에 따라 개별의 구성 요소에 펌웨어 이미지를 설치해야 합니다.

컨트롤러 카드 펌웨어 업그레이드

1. 이미 텔넷 세션에 있지 않은 경우 관리 호스트에서 어레이로 텔넷 세션을 시작합니다.
2. 어레이에서 ep download 명령을 사용하여 새 컨트롤러 펌웨어를 설치합니다.

```
:/:<1> ep download xxxx.bin
```

여기서 xxxx.bin은 컨트롤러 펌웨어 파일의 이름입니다.

3. 다음을 입력하여 캐시 미러링과 마스터 컨트롤러를 비활성화합니다.

```
:/:<2> sys mirror off; disable u1
```

마스터 컨트롤러 장치를 비활성화하면 현재 텔넷 세션이 종료됩니다.

4. 어레이로 새 텔넷 세션을 시작합니다.
5. 컨트롤러 상태를 표시하고 다음을 입력하여 마스터 컨트롤러 장치가 비활성화되었는지 확인합니다.

```
:/:<3> sys stat
Unit   State      Role      Partner
-----
 1     OFFLINE   Master    2
 2     ONLINE    AlterM    1
```

6. 다음을 입력하여 u1 컨트롤러를 활성화시킵니다.

```
:/:<4> enable u1
```

u1 컨트롤러가 완전히 부팅되고 호스트 시스템에 의해 사용 가능해지려면 몇 분 정도 소요될 수 있습니다.

7. 다음을 입력하여 마스터 컨트롤러가 활성화되었는지 확인합니다.

```

:/:<5> sys stat
Unit   State      Role      Partner
-----
  1     ONLINE    AlterM    2
  2     ONLINE    Master     1

```

8. 호스트 기반의 다중 경로 소프트웨어를 사용하여 u1 컨트롤러가 다시 온라인으로 전환되고 u1 컨트롤러와 연관된 경로에 대한 장애 복구 작업이 수행되었는지 확인합니다.

이 절차를 계속 진행하기 전에 u1 컨트롤러의 경로가 완전히 복원되었는지 확인해야 합니다. 예를 들어, Solaris 9 운영 환경에서 Sun StorEdge Traffic Manager 소프트웨어를 사용하고 있는 경우 `iostat -x` 명령을 사용하여 스토리지 장치의 물리적인 경로의 상태를 확인할 수 있습니다. 자세한 지침은 다중 경로 도구와 함께 제공된 설명서를 참조하십시오.



주의 - 이 절차를 계속 진행하기 전에 마스터 컨트롤러의 I/O에 대한 적절한 장애 복구를 확인하지 않을 경우 어레이에 있는 데이터에 일시적으로 액세스할 수 없게 될 수도 있습니다.

9. u1 컨트롤러에 대한 데이터 경로 장애 복구가 완료되면 다음을 입력하여 u2 컨트롤러를 비활성화합니다.

```

:/:<6> disable u2

```

어레이 대한 텔넷 연결이 종료되며 u1 컨트롤러에 대한 모든 I/O 경로의 호스트 경로 장애 복구가 시작됩니다.

10. 어레이로 새 텔넷 세션을 시작합니다.
11. 다음을 입력하여 u2 컨트롤러가 비활성화되었는지 확인합니다.

```

:/:<1> sys stat
Unit   State      Role      Partner
-----
  1     ONLINE    Master     2
  2     OFFLINE   AlterM    1

```

12. 다음을 입력하여 u2 컨트롤러를 활성화합니다.

```
:/:<2> enable u2
```

13. 호스트측 장애 복구 작업이 수행되었는지 확인합니다.

- a. 어레이 port listmap 명령을 사용하여 LUN 소유 권한을 확인합니다.
- b. 호스트 기반의 다중 경로 소프트웨어를 사용하여 I/O가 장애 복구에 의해 주 경로로 지정되었는지 확인합니다.

14. 다음을 입력하여 어레이에 캐시 미러링을 다시 활성화합니다.

```
:/:<3> sys mirror auto
```

15. 다음을 입력하여 새 컨트롤러 펌웨어가 로드되고 실행 중인지 확인합니다.

```
:/:<4> ver
```

```
6120 Release 3.0.2 Fri Feb 21 16:04:37 PST 2003 (nnn.nnn.nnn.nnn)
Copyright (C) 1997-2003 Sun Microsystems, Inc.
All rights reserved.
```

컨트롤러 펌웨어는 ver 출력에서 Release 3.0.2로 표시됩니다.

상호연결 카드 펌웨어 업그레이드

참고 – 상호연결 카드의 펌웨어는 루프 카드 펌웨어라고도 합니다. 화면 출력에서 *loop* 라는 용어는 상호연결 카드를 가리킵니다.

이 절차는 활성 Sun StorEdge 6120 HA 어레이 구성에서 상호연결(루프) 카드 펌웨어를 업그레이드하는 방법을 설명합니다.

1. 119페이지의 "라이브 업그레이드 사전 준비"의 단계를 모두 완료했는지 확인합니다.
2. 다음을 입력하여 어레이 구성에 있는 상호연결 카드 중에서 펌웨어 업그레이드가 필요한 카드를 확인합니다.

```

:/:<11>lpc version
                LOOP A                LOOP B
Enclosure 1    6.19                    6.23
Enclosure 2    6.23                    6.23
Enclosure 3    6.23                    6.19
Enclosure 4    6.23                    6.23

```

이 예제에서는 상호연결 카드 u111 및 u312만 펌웨어 버전 6.19에서 버전 6.23으로 업그레이드하면 됩니다.

3. lpc 명령을 사용하여 업데이트가 필요한 모든 Loop A 상호연결 카드로 펌웨어를 다운로드합니다.

이전 단계의 예를 사용하여 다음을 입력합니다.

```

:/:<12>lpc download u111 파일이름 .bin

```

여기서 *파일이름.bin*은 상호연결 카드 펌웨어 이미지의 파일 이름입니다.

4. Loop A에서 새 펌웨어 이미지를 다운로드한 상호연결 카드를 모두 재부팅합니다.

이전 단계의 예를 사용하여 다음을 입력합니다.

```

:/:<13>lpc reboot u111

```

5. 업데이트된 Loop A 상호연결 카드가 올바른 새 펌웨어 이미지를 실행하고 있는지 확인합니다.

예:

```

:/:<15>lpc version
                LOOP A                LOOP B
Enclosure 1    6.23                    6.23
Enclosure 2    6.23                    6.23
Enclosure 3    6.23                    6.19
Enclosure 4    6.23                    6.23

```

6. 계속 진행하기 전에 Loop A가 작동 중인지 확인합니다.

7. 3단계에서 5단계를 수행하여 업그레이드가 필요한 모든 Loop B 상호연결 카드에 펌웨어 이미지를 설치합니다.

라이브 업그레이드 완료 및 확인

1. `set logto *` 명령을 사용하여 시스템 로깅을 이전 설정으로 다시 활성화합니다.

이 명령은 로깅 설정을 어레이의 `/etc/syslog.conf` 구성 파일에 지정된 설정으로 복원합니다.

2. 업그레이드 절차 중 변경한 모든 시스템 설정을 119페이지의 "라이브 업그레이드 사전 준비"의 6단계에서 기록한 이전 설정으로 복원합니다.

3. 119페이지의 "라이브 업그레이드 사전 준비"의 8단계에서 백업한 시스템 파일을 다시 복사합니다.

업그레이드를 시작할 때 사용된 시스템 파일이 이전에 어레이 구성에 맞도록 수정되고 사용자 정의된 경우에만 수행해야 합니다. 그렇지 않은 경우 이 단계를 건너뛸 수 있습니다.

4. 다음 어레이 명령의 출력을 검사하여 어레이 구성이 올바르게 작동하고 있는지 확인합니다.

- `proc list`
- `port listmap`
- `fru stat`
- `fru list`

5. 업그레이드를 시작하기 전에 비활성화했던 Storage Automated Diagnostic Environment와 같은 모든 원격 감시 도구를 다시 활성화시킵니다.

이것으로 라이브 업그레이드 절차가 모두 완료됩니다.

오프라인 업그레이드

이 항목의 절차를 통해 1x1, 1x2 또는 1x3 Sun StorEdge 6120 어레이 구성의 컨트롤러 카드 펌웨어, 상호연결 카드 및 시스템 파일을 업그레이드 합니다. 이 단원은 또한 모든 어레이 구성의 디스크 드라이브를 위한 오프라인 펌웨어 업그레이드 절차를 제공합니다.

참고 – 디스크 드라이브 펌웨어 업그레이드는 오프라인으로 전환된 Sun StorEdge 6120 어레이 또는 HA 어레이 구성인 경우에만 수행될 수 있습니다. 즉, 어레이 및 호스트 간의 모든 데이터 I/O 활동이 중지된 상태입니다.

이 단원의 구성은 다음과 같습니다.

- 127페이지의 "오프라인 업그레이드 사전 준비"
- 128페이지의 "어레이에 패치 및 파일 전송"
- 129페이지의 "컨트롤러 카드 펌웨어 업그레이드"
- 130페이지의 "상호연결 카드 펌웨어 업그레이드"
- 131페이지의 "디스크 드라이브 펌웨어 업그레이드"
- 132페이지의 "업그레이드 완료 및 확인"

오프라인 업그레이드 사전 준비

1. 데이터 호스트와 어레이 간의 모든 I/O 활동을 중지합니다.
2. 다음 펌웨어 다운로드를 시작하기 전에 어레이 및 이와 관련된 백엔드 루프가 최적의 상태에 있는지 확인합니다.
 - a. `proc list` 명령을 사용하여 진행 중인 볼륨 재구성이 없는지 확인합니다.
 - b. `refresh -s` 명령을 입력하여 배터리 상태를 확인하고 진행 중인 배터리 갱신 작업이 없는지 확인합니다.
 - c. `fru stat` 명령을 사용하여 모든 어레이 FRU의 상태를 표시하고 모두 올바르게 작동하는지 확인합니다.
3. Storage Automated Diagnostic Environment와 같은 모든 감시 소프트웨어를 비활성화하여 업그레이드 중 잘못된 경고가 작동되지 않도록 합니다.
4. `sys list` 명령으로 현재 어레이 시스템 설정을 표시하고 어레이 설정 정보를 기록합니다
업그레이드 절차를 진행하는 동안 시스템 설정을 수정하게 되며, 업그레이드 이후에는 이들을 이전 상태로 복귀시켜야 합니다.
5. 어레이 구성을 위해 다음 파일이 수정된 경우 이들에 대한 백업 복사본을 만듭니다.
 - /etc/hosts
 - /etc/bat.conf
 - /etc/syslog.conf업그레이드가 진행되는 동안 파일을 덮어쓰면서 이전의 수정이 유실되기 때문에 업그레이드가 완료되면 해당 파일을 복원해야 할 수도 있습니다.
6. `set` 명령을 사용하여 어레이 `bootmode`가 `auto`로 설정되었는지 확인합니다.

예:

```
:/:<52>set
bootmode auto
bootdelay 3
ip nnn.nnn.nnn.nnn
netmask 255.255.255.0
gateway nnn.nnn.nnn.nnn
tftpghost nnn.nnn.nnn.nnn
tftpfile null
hostname qatest
timezone
logto *
loglevel 3
rarp on
mac 00:03:ba:27:ca:64
```

7. 다음을 입력하여 syslog를 감시하는 장치를 통해 잘못된 경고가 전송되지 않도록 어레이에 로컬 시스템 로깅을 끕니다.

```
:/:<53>set logto 1
```

어레이에 패치 및 파일 전송

참고 - 어레이에 로그인하고 설정하려면 root 암호가 있어야 합니다. root 암호가 없는 경우 본 절차가 올바르게 수행되도록 암호를 설정해야 합니다.

SunSolve™ 웹 사이트에서 최신 컨트롤러 및 상호연결 카드 펌웨어 이미지와 어레이 시스템 파일을 얻을 수 있습니다.

<http://www.sunsolve.sun.com>

1. Patch Portal로 이동하고 PatchPro와 같은 사용 가능한 패치 유틸리티를 선택합니다.
2. 패치 프로그램을 사용하여 Sun StorEdge 6120 어레이 패치 이미지를 검색하고 다운로드합니다.

참고 - 패치 이미지는 디스크 드라이브 펌웨어 패치를 포함하지 않습니다. 최신 드라이브 펌웨어 패치를 다운로드하려면 SunSolve 웹 사이트에서 패치 프로그램을 사용하여 Sun StorEdge 6120 어레이 디스크 드라이브 펌웨어를 검색합니다. 패치 프로그램에는 최신 어레이 드라이브 펌웨어 레벨과 함께 드라이브 펌웨어 업그레이드 정보가 수록된 README 파일이 있습니다. 드라이브 펌웨어를 어레이에 연결된 호스트로 다운로드한 다음 드라이브 펌웨어 파일을 ftp를 통해 어레이 시스템으로 전송합니다. 드라이브 펌웨어 설치 내용은 131페이지의 "디스크 드라이브 펌웨어 업그레이드"를 참조하십시오.

3. 자세한 지침은 패치의 README 파일을 참조하십시오.

패치 이미지에는 6120.sh 스크립트가 포함되며, 패치 디렉토리에 있는 필요한 파일과 이진 파일을 업그레이드 중인 어레이로 전송하는 대화식 유틸리티입니다.

어레이 패치를 다운로드하고 6120.sh 스크립트를 실행한 후, 다음 항목에 따라 개별의 구성 요소에 펌웨어 이미지를 설치해야 합니다.

컨트롤러 카드 펌웨어 업그레이드

1. 이미 텔넷 세션에 있지 않은 경우 관리 호스트에서 어레이로 텔넷 세션을 시작합니다.
2. 어레이에서 `ep download xxxx.bin` 명령을 사용하여 새 컨트롤러 펌웨어를 설치합니다.

```
:/:<1> ep download xxxx.bin
```

여기서 `xxxx.bin`은 컨트롤러 펌웨어 이미지의 이름입니다.

3. 다음을 입력하여 어레이를 재부팅합니다.

```
:/:<2> reset -y
```

u1 컨트롤러가 완전히 부팅되고 호스트 시스템에 의해 사용 가능해지려면 몇 분 정도 소요될 수 있습니다.

4. 다음을 입력하여 새 컨트롤러 펌웨어가 로드되고 실행 중인지 확인합니다.

```
:/:<1>ver
```

```
6120 Release 3.0.2 Fri Feb 21 16:04:37 PST 2003 (nnn.nnn.nnn.nnn)  
Copyright (C) 1997-2003 Sun Microsystems, Inc.  
All rights reserved.
```

컨트롤러 펌웨어는 `ver` 출력에서 Release 3.0.2로 표시됩니다.

상호연결 카드 펌웨어 업그레이드

참고 - 상호연결 카드의 펌웨어는 루프 카드 펌웨어라고도 합니다. 화면 출력에서 *loop* 라는 용어는 상호연결 카드를 가리킵니다.

1. 127페이지의 "오프라인 업그레이드 사전 준비"의 단계를 모두 완료했는지 확인합니다.
2. 다음을 입력하여 어레이 구성에 있는 상호연결 카드 중에서 펌웨어 업그레이드가 필요한 카드를 확인합니다.

```
:/:<15>lpc version
                LOOP A           LOOP B
Enclosure 1    6.19              6.23
Enclosure 2    6.23              6.23
Enclosure 3    6.23              6.19
```

이 예제에서는 상호연결 카드 u111 및 u312만 펌웨어 버전 6.19에서 버전 6.23으로 업그레이드하면 됩니다.

3. lpc 명령을 사용하여 업데이트가 필요한 모든 Loop A 상호연결 카드로 펌웨어를 다운로드합니다.

이전 단계의 예를 사용하여 다음을 입력합니다.

```
:/:<12>lpc download u111 파일이름 .bin
```

여기서 *파일이름.bin*은 상호연결 카드 펌웨어 이미지의 파일 이름입니다.

4. Loop A에서 새 펌웨어 이미지를 다운로드한 상호연결 카드를 모두 재부팅합니다.

이전 단계의 예를 사용하여 다음을 입력합니다.

```
:/:<13>lpc reboot u111
```

5. 3단계에서 4단계를 수행하여 업그레이드가 필요한 모든 Loop B 상호연결 카드에 펌웨어 이미지를 설치합니다.

- 업데이트된 Loop A와 Loop B 상호연결 카드가 올바른 새 펌웨어 이미지를 실행하고 있는지 확인합니다.

예:

```
:/:<15>lpc version
                LOOP A           LOOP B
Enclosure 1    6.23              6.23
Enclosure 2    6.23              6.23
Enclosure 3    6.23              6.23
```

디스크 드라이브 펌웨어 업그레이드

- 127페이지의 "오프라인 업그레이드 사전 준비"의 단계를 모두 완료했는지 확인합니다.
- 128페이지의 "어레이에 패치 및 파일 전송"에서 설명된 대로 디스크 드라이브 펌웨어 이미지를 어레이에 복사합니다.
- 어레이와의 텔넷 세션에서 `disk` 명령을 사용하여 펌웨어를 설치합니다.

```
:/:<1>disk download u1d1-14 파일이름
```

여기서,

- u1은 어레이 장치입니다.
 - d1-14는 1번에서 14번의 디스크입니다.
 - *파일이름*은 디스크 드라이브 펌웨어 이미지의 파일 이름입니다.
- `disk version` 명령을 사용하여 어레이의 각 디스크 드라이브의 펌웨어 레벨을 확인합니다.
 - `fru stat` 명령을 사용하여 드라이브가 온라인 상태에 있고 사용 가능한지 확인합니다.

업그레이드 완료 및 확인

1. `set logto *` 명령을 사용하여 시스템 로깅을 이전 설정으로 복원합니다.
이 명령은 로깅 설정을 어레이의 `/etc/syslog.conf` 구성 파일에 지정된 설정으로 복원합니다.
2. 업그레이드 절차 중 변경한 모든 시스템 설정을 127페이지의 "오프라인 업그레이드 사전 준비"의 4단계에서 기록한 이전 설정으로 복원합니다.
3. 127페이지의 "오프라인 업그레이드 사전 준비"의 5단계에서 백업한 시스템 파일을 다시 복사합니다.
업그레이드를 시작할 때 사용된 시스템 파일이 이전에 어레이 구성에 맞도록 수정되고 사용자 정의된 경우에만 수행해야 합니다. 그렇지 않은 경우 이 단계를 건너뛸 수 있습니다.
4. 다음 어레이 명령의 출력을 검사하여 어레이 구성이 올바르게 작동하고 있는지 확인합니다.
 - `proc list`
 - `port listmap`
 - `fru stat`
 - `fru list`
5. 업그레이드를 시작하기 전에 비활성화했던 Storage Automated Diagnostic Environment와 같은 모든 원격 감시 도구를 다시 활성화시킵니다.
이것으로 오프라인 업그레이드 절차가 모두 완료됩니다.

어레이 구성 변경

이 장에서는 어레이에 대한 다양한 구성 변경을 설명합니다. 주요 항목은 다음과 같습니다.

- 133페이지의 "단일 어레이 변환"
- 136페이지의 "확장 장치 추가"

단일 어레이 변환

이러한 절차는 다음과 같은 상황을 가정한 것입니다.

- 시스템 재구성 작업은 시스템이 호스트 시스템과의 I/O 활동에 있어서 오프라인 상태일 때 수행됩니다(I/O는 중지 상태입니다).
- 시스템 재구성 작업에는 스토리지 어레이의 전원을 켜고 끄는 것이 포함됩니다.
- 모든 재구성 절차를 시작하기 전에 어레이에 저장된 데이터를 백업해야 합니다. 재구성을 실행하면 기존의 모든 볼륨(스토리지 풀)은 삭제된 후 다시 생성됩니다.

참고 - 해당 Sun StorEdge 6120 어레이에 위치한 CLI에 모든 텔넷 CLI를 연결합니다.

▼ 컨트롤러 장치를 확장 장치로 변환하는 방법



주의 - 이 절차를 실행하면 컨트롤러 장치에서 확장 장치로 변환된 트레이의 데이터는 복구할 수 없습니다. 그러므로 트레이의 모든 데이터를 먼저 다른 매체(테이프, 다른 스토리지 시스템 등)로 반드시 백업하십시오.

1. 어레이를 관리하는 어레이 컨트롤러의 텔넷 CLI에 연결합니다.
2. `vol list` 명령을 사용하여 볼륨 목록을 표시합니다.

```
6120:/: vol list
```

3. `vol unmount` 명령을 사용하여 볼륨의 마운트를 해제합니다.

```
6120:/: vol unmount 이름
```

4. `vol remove` 명령을 사용하여 구성에서 모든 볼륨을 제거합니다.

```
6120:/: vol remove 이름
```

5. 다음 명령을 실행하여 확장 트레이로 변환할 장치를 구성 해제합니다.

```
6120:/: unconfig u<encid>
```

6. 트레이(또는 이 장치가 대규모 구성의 일부일 경우 어레이 시스템)의 전원을 끕니다.
7. 어레이 컨트롤러에서 호스트 쪽의 파이버 채널 커넥터를 분리합니다.
8. 컨트롤러 카드를 장치에서 물리적으로 제거합니다.
9. 컨트롤러 카드 가상(dummy) 패널을 설치합니다.

새로 생성한 확장 장치는 바로 사용할 수 있습니다.

▼ 확장 장치를 컨트롤러 장치로 변환하는 방법

참고 - 이 절차는 변환할 확장 장치가 이미 어레이 시스템에서 제거되어 컨트롤러 장치로 변환할 준비가 된 독립형 확장 장치라고 가정하여 수행됩니다.

1. 확장 장치의 전원이 꺼졌는지 확인합니다.
2. 확장 장치가 연결될 네트워크 LAN에 이 확장 장치의 MAC 주소가 구성된 RARP 서버가 있는지 확인합니다.
호스트에 MAC 주소를 설정하는 자세한 지침은 *Sun StorEdge 6120 어레이 설치 안내서*를 참조하십시오.
3. 어레이 컨트롤러 슬롯 가상(dummy) 패널을 제거합니다.
4. 새 어레이 컨트롤러를 설치합니다.
5. FC 케이블로 컨트롤러 카드를 호스트에 연결하고 이더넷 케이블로 LAN에 연결합니다.
6. 어레이의 전원을 켭니다.
7. 텔넷 CLI를 사용하여 새 어레이 컨트롤러 장치에 연결합니다.
8. 다음 명령을 실행하여 새 어레이 컨트롤러 장치에 있는 모든 시스템 레이블을 지웁니다.

```
6120:/: boot -w
```

새 어레이 컨트롤러 장치가 재부팅됩니다.

참고 - boot -w 명령이 실행된 후 어레이 암호는 기본 암호인 비어있는 상태로 재설정됩니다.

참고 - boot -w 명령이 실행 중지된 경우에는 최소한 5분 정도 기다려본 후에 다른 조치를 취하십시오. 다른 텔넷 CLI 세션을 시작하거나 시스템을 재설정할 수 있습니다. 스토리지 어레이가 다시 실행되면 boot -w 명령을 다시 입력하여 완전하게 실행되는지 확인하십시오.

확장 장치 추가

이 절차는 어레이에 확장 장치를 추가하는 방법을 설명합니다.

이 절차는 다음과 같은 상황을 가정한 것입니다.

- 시스템 재구성 작업은 시스템이 호스트 시스템과의 I/O 활동에 있어서 오프라인 상태일 때 수행됩니다(I/O는 중지 상태입니다).
- 시스템 재구성 작업에는 스토리지 어레이의 전원을 켜다 끄는 것이 포함됩니다.
- 모든 재구성 절차를 시작하기 전에 어레이에 저장된 데이터를 백업해야 합니다. 재구성을 실행하면 기존의 모든 볼륨(스토리지 풀)은 삭제된 후 다시 생성됩니다.

▼ 어레이에 확장 장치를 추가하는 방법

참고 - 이 절차는 2x2 HA 구성에 확장 장치를 2개 추가하여 2x4 HA 구성으로 변환하는 절차를 한 예로 보여줍니다.

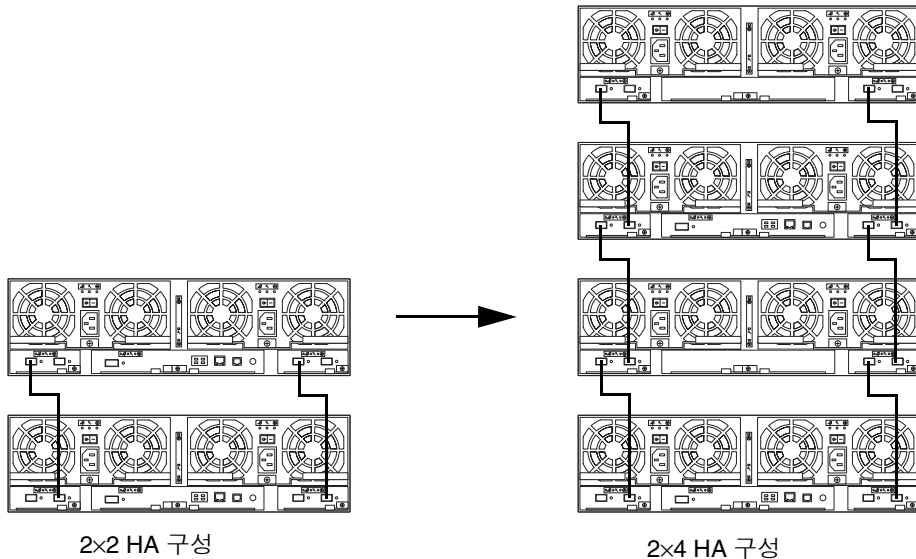


그림 7-1 2x2 HA 구성에서 2x4 HA 구성으로 변환

1. 스토리지 시스템을 사용하는 모든 호스트로부터의 I/O를 중지합니다.
2. 예방책으로써 모든 사용자 데이터를 대체 미디어 위치로 백업합니다.
필수적인 것은 아니지만 해 두는 편이 좋습니다.
3. 오류 경고가 발생하지 않도록 모든 모니터링 응용 프로그램을 중지합니다.

참고 – 다음 두 단계는 2개의 어레이 컨트롤러가 있는 어레이를 확장하는 경우에만 해당됩니다. 단일 컨트롤러 구성에 트레이를 추가하는 경우, 6단계로 건너뛰십시오.

4. `disable u2` 명령을 사용하여 대체 마스터 컨트롤러 장치를 비활성화합니다.
5. `unconfig u2`를 실행하여 구성에 추가된 새 트레이로 재배치될 대체 마스터 컨트롤러 장치를 지정합니다.
6. 텔넷 CLI 인터페이스에서 `shutdown` 명령을 사용하여 2x2 스토리지 어레이를 종료합니다.
7. 2x2 스토리지 어레이가 종료되면 PCU에 있는 전원 스위치를 눌러 어레이에 있는 모든 PCU의 전원을 끕니다.

PCU에 있는 청색 LED가 켜지면 다음 단계로 진행하십시오. (그림 7-2는 변환 전의 기본 구성입니다.)

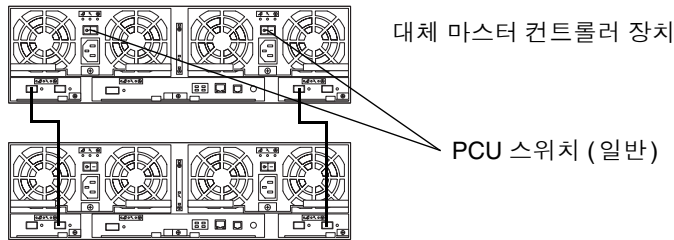


그림 7-2 변환 전 기본 구성

8. 원래의 2x2 스토리지 어레이에 있는 모든 PCU에서 전원 코드를 분리합니다.
모든 트레이의 뒷면에 있는 모든 LED가 꺼져 있는지 확인하고 진행하십시오.

9. 새 확장 장치를 기존 2x2 스토리지 어레이의 상단에 추가합니다(그림 7-3 참조).

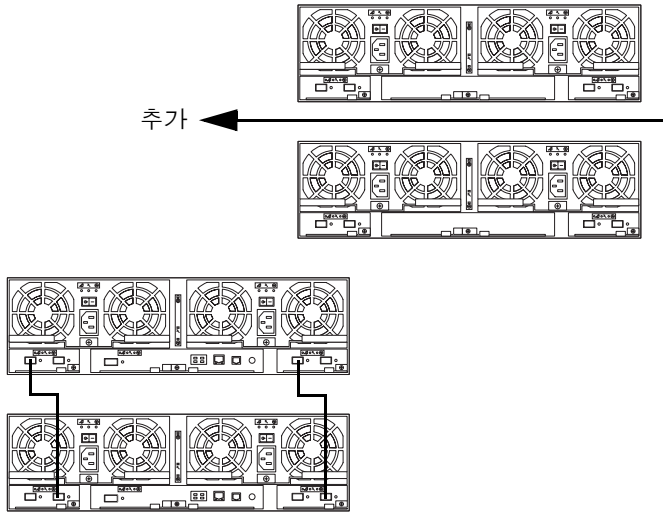


그림 7-3 랙 구성 확장 장치 추가

10. 확장 장치가 추가되면 어레이 컨트롤러 보드를 원래 대체 마스터 장치에서 바로 위의 트레이로 이동합니다.

이렇게 하면 각 어레이 컨트롤러 장치 위에 짝수의 확장 슬롯이 있게 됩니다.

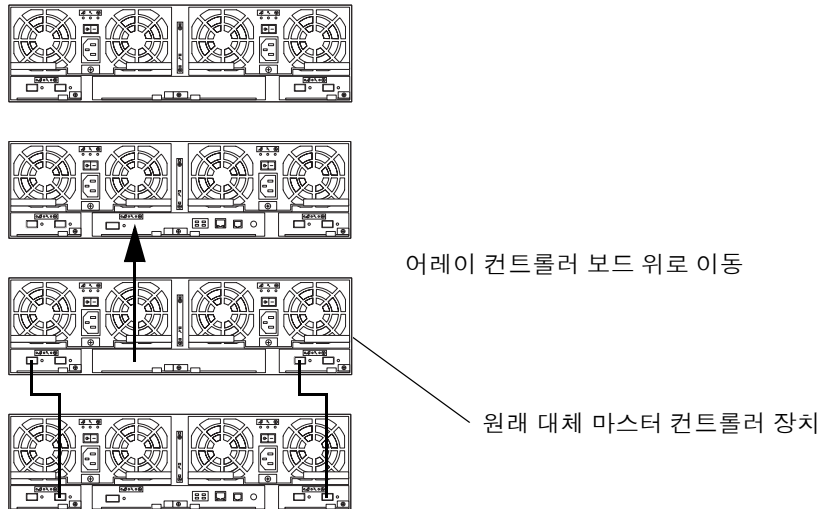


그림 7-4 어레이 컨트롤러 보드 이동

11. 상호연결 카드 케이블을 새 확장 장치 트레이가 포함되도록 다시 연결합니다.
그림 7-5와 같이 새 트레이에 상호연결 카드 케이블을 연결합니다.

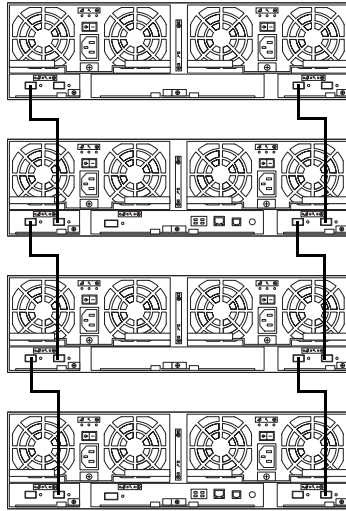


그림 7-5 새 구성에 대한 상호연결 카드 케이블 연결

12. 전원 케이블을 모든 트레이에 연결합니다.
13. 이더넷 및 호스트 파이버 채널 케이블을 어레이 컨트롤러 보드가 설치된 새 트레이에 연결합니다.
14. 새로 구성된 스토리지 어레이의 전원을 켭니다.

참고 - 시스템이 부팅되는 동안 기다리십시오. 부팅이 완료하는 데 몇 분 정도 소요될 수 있습니다.

15. `fru list` 명령을 실행하여 새로 설치된 확장 장치가 나타나는지 확인합니다.
16. `fru stat` 명령을 사용하여 전반적인 시스템 상태를 점검합니다.
모든 트레이의 모든 드라이브가 최적의 상태인지 확인하십시오.
17. `vol list` 명령을 사용하여 볼륨 목록을 표시합니다.

```
6120:/: vol list
```

18. 구성에 있는 각 기존 볼륨에서 `vol verify` 명령을 수행하여 볼륨 무결성을 확인합니다.

```
6120:/: vol verify 이름
```


문제 해결

이 장에서는 어레이에 의해 `syslog` 파일에 보고되는 오류 목록과 함께 오류에 대한 정의를 설명합니다.

이 장은 다음 항목으로 구성되어 있습니다.

- 141페이지의 "오류 메시지 구문"
- 143페이지의 "오류 메시지 목록"
- 149페이지의 "경고 메시지 목록"
- 162페이지의 "명령행 오류 메시지"
- 172페이지의 "예제"

오류 메시지 구문

오류 메시지 구문은 다음 세 가지 항목으로 구성됩니다.

- 142페이지의 "메시지 유형"
- 142페이지의 "FRU 식별자"
- 143페이지의 "오류 메시지 목록"

다음 부절에서 `syslog` 오류 및 경고 메시지 목록과 함께 이 세 가지 항목에 대해 설명합니다.

메시지 유형

syslog 대문은 시스템 메시지를 기록하고 원격 모니터링 기능을 제공하는 하드웨어 컨트롤러에 있습니다. 표 A-1은 오류 메시지의 4가지 유형을 심각도 순으로 나열한 것입니다.

표 A-1 메시지 유형

메시지 유형	정의
오류	사용자가 즉시 개입하거나 주목해야 할 중요한 시스템 이벤트를 나타냅니다. 예를 들면, 과열이 되었거나 감지된 FRU가 제거 중인 경우를 나타내는 메시지입니다.
경고	최종적으로 사용자가 개입해야 하는 이벤트를 나타냅니다. 예를 들면, FRU가 비활성화되었다는 것을 나타내는 메시지입니다.
통지	다른 이벤트의 영향 또는 정상적인 상태에서 발생할 수 있는 시스템 이벤트를 나타냅니다. 예를 들면, 전원 스위치가 꺼져 있다는 것을 나타내는 메시지입니다.
정보	시스템의 작동 상태에 영향을 미치지 않는 시스템 이벤트를 나타냅니다. 예를 들면, FRU가 올바르게 작동하고 있다는 것을 통지하는 메시지입니다.

FRU 식별자

오류 메시지 구문에서는 FRU 식별자를 사용하여 어레이 내의 특정 FRU를 나타냅니다. 이 식별자에는 장치 상수(u), 장치 번호(n), FRU 상수(컨트롤러 카드는 ctr, 전원 및 냉각 장치는 pcu, 상호연결 카드는 l, 디스크 드라이브는 d), FRU 번호(n)가 포함됩니다.

표 A-2 FRU 식별자

FRU	식별자	장치 번호
컨트롤러 카드	<i>uencidctr</i>	<i>encid</i> = 장치 번호(1 - 2)
전원 및 냉각 장치	<i>uencidpcu</i> [1 2]	<i>encid</i> = 장치 번호(1 - 6) <i>n</i> = pcu 번호(1, 2)
상호연결 카드	<i>uencidl</i> [1 2]	<i>encid</i> = 장치 번호(1 - 6) <i>n</i> = 상호연결 카드 번호(1, 2)
디스크 드라이브	<i>uencidn</i>	<i>encid</i> = 장치 번호(1 - 6) <i>n</i> = 디스크 드라이브 번호(1 - 14)

오류 메시지 목록

표 A-3은 시스템 사용 시 나타날 수 있는 오류 메시지 목록입니다.

표 A-3 오류 메시지

오류 메시지	설명	해결 방법
시스템		
E: No boot image on disk, writing EPROM to boot image area...	디스크에 마스터 부트 이미지가 없습니다. EPROM에서 디스크로 부트 이미지를 기록하고 있습니다.	
E: EPROM update failed...	디스크에서 EPROM으로 데이터를 기록하지 못했습니다.	EPROM 업데이트를 다시 실행하거나 컨트롤러를 확인하십시오.
E: Power On Self Test failed...	펌웨어와 드라이브 간에 통신이 되지 않는 치명적인 오류입니다. 상호연결 케이블, 상호연결 카드, 컨트롤러, 디스크/펌웨어 또는 센터플레인의 오류가 원인이 될 수 있습니다.	해당 장치의 문제를 해결하십시오. 장치의 상태를 확인하십시오.
E: Found then lost property node in chain	삭제할 속성 체인의 속성 노드(속성 정보 포함)를 찾지 못했습니다.	Sun 공인 서비스 센터에 알려십시오.
E: Invalid operation for property token	속성 토큰을 실행하는 동안 잘못된 속성 토큰을 감지했습니다. Get 토큰과 Set 토큰의 속성 토큰 두 개가 지원됩니다.	속성 토큰을 확인하고 지원되는 속성 토큰만 사용하십시오.
E: Unable to create scheduled task (0x<status>)	예정된 내부 작업을 생성하는 도중에 시스템에 오류가 발생했습니다. 시스템이 I/O로 작업을 계속할 수 있지만 주기적인 배터리 상태 확인과 같은 자산 관리 작업에서 사용되는 일부 기능은 수행할 수 없습니다.	Sun 서비스 센터에 문의하십시오.
E: Unable to start scheduled task (0x<status>)	예정된 내부 작업을 시작하는 도중에 시스템에 오류가 발생했습니다. 시스템이 I/O로 작업을 계속할 수 있지만 주기적인 배터리 상태 확인과 같은 자산 관리 작업에서 사용되는 일부 기능은 수행할 수 없습니다.	Sun 서비스 센터에 문의하십시오.

표 A-3 오류 메시지 (계속)

오류 메시지	설명	해결 방법
E: Unable to create scheduler semaphore errno 0x<status>	내부 스케줄러 세마포어를 생성하는 도중에 시스템에 오류가 발생했습니다. 시스템이 I/O로 작업을 계속할 수 있지만 주기적인 배터리 상태 확인과 같은 자산 관리 작업에서 사용되는 일부 기능은 수행할 수 없습니다.	Sun 서비스 센터에 문의하십시오.
E: Unable to create scheduler task (0x<status>)	내부 스케줄러 작업을 생성하는 도중에 시스템에 오류가 발생했습니다. 시스템이 I/O로 작업을 계속할 수 있지만 주기적인 배터리 상태 확인과 같은 자산 관리 작업에서 사용되는 일부 기능은 수행할 수 없습니다.	Sun 서비스 센터에 문의하십시오.
E: Unable to start scheduler task (0x<status>)	내부 스케줄러 작업을 시작하는 도중에 시스템에 오류가 발생했습니다. 시스템이 I/O로 작업을 계속할 수 있지만 주기적인 배터리 상태 확인과 같은 자산 관리 작업에서 사용되는 일부 기능은 수행할 수 없습니다.	Sun 서비스 센터에 문의하십시오.
E: Out of memory while scheduling a task	예정된 내부 작업에 메모리를 할당하는 도중에 시스템에 오류가 발생했습니다. 시스템이 I/O로 작업을 계속할 수 있지만 주기적인 배터리 상태 확인과 같은 자산 관리 작업에서 사용되는 일부 기능은 수행할 수 없습니다.	Sun 서비스 센터에 문의하십시오.
E: Invalid property file entry: <entry>	속성 파일에서 엔트리를 읽는 동안 잘못된 속성 엔트리가 발견되었습니다.	속성 엔트리를 확인하여 올바른 포맷인지 검사합니다.
E: Failed to copy old properties file	현재 속성 파일의 이름을 변경하여 속성 파일을 백업하지 못했습니다.	파일 시스템을 확인하여 아직 모두 사용하지 않았는지 검사합니다. 모두 사용 중인 경우, Sun 공인 서비스 센터에 알려십시오.
E: Can't create properties file during flush	속성 엔트리를 쓰기 위해 새로운 속성 파일을 만들지 못했습니다.	파일 시스템을 확인하여 아직 모두 사용하지 않았는지 검사합니다. 모두 사용 중인 경우, Sun 공인 서비스 센터에 알려십시오.
E: Write failed during property flush	속성 엔트리를 속성 파일에 쓰지 못했습니다.	Sun 공인 서비스 센터에 알려십시오.

표 A-3 오류 메시지 (계속)

오류 메시지	설명	해결 방법
컨트롤러 카드		
E: u<n>ctr: Missing	컨트롤러 카드를 찾을 수 없습니다.	컨트롤러 카드를 다시 끼우거나 교체하십시오.
E: u<n>ctr: Missing (last warning)	컨트롤러 카드가 교체되지 않았습니다. 이 메시지는 마지막 경고 메시지로, 시스템에 이 문제에 대한 경고 메시지가 더 이상 표시되지 않습니다.	컨트롤러를 교체하십시오.
E: u<n>ctr: Not present	시스템이 컨트롤러를 찾을 수 없습니다. 컨트롤러가 제거되었습니다.	컨트롤러 카드를 다시 끼우거나 교체하십시오.
E: u<n>ctr BIST: ISP2200 test failed	ISP2200 POST 테스트에 실패했습니다.	가까운 서비스 센터에 자세한 분석을 요청하십시오.
E: u<n>ctr BIST: Data cache memory test failed	캐시 메모리 POST 테스트에 실패했습니다.	가까운 서비스 센터에 자세한 분석을 요청하십시오.
E: u<n>ctr BIST: XOR functions and datapaths test failed	XOR 메모리 POST 테스트에 실패했습니다. 컨트롤러가 재설정됩니다.	컨트롤러 보드를 교체해야 할 수도 있습니다. 적절한 조치를 취하십시오.
E: u<n>ctr XOR: Flags=<flags> Cntr=<error count> Synd=<syndrome> Addr=<addr>	<p>ECC 소프트/하드 오류가 발견되었습니다. 수정 불가능한 다중 비트 오류입니다.</p> <p><flags> — 표시되는 값은 다음과 같습니다.</p> <ul style="list-style-type: none"> • A — 누산기 VRAM 오류 • B — 버퍼(시스템 캐시 SDRAM) DIMM 오류 • S — 단일 비트 오류 • M — 다중 비트 오류 • V — 누산기 드라이브 아웃 오류 • D — 버퍼 드라이브 아웃 오류 • c — 제어 신호 드라이브 아웃 오류 • a — 주소행 드라이브 아웃 오류 <p><error count> — 마지막 보고 이후의 ECC 오류 수</p> <p><syndrome> — ECC 오류 증상</p> <p><addr> — 잘못된 주소</p>	문제가 계속되면 Sun 서비스 센터에 문의하십시오.

표 A-3 오류 메시지 (계속)

오류 메시지	설명	해결 방법
E: XOR: Acc mem VRAM address line drive out error!	XOR FPGA의 주소 출력행에 수정 불가능한 ECC 오류가 발생했습니다. stuck-a-0/stuck-a-1 또는 제어행이 단축된 것을 나타냅니다.	Sun 서비스 센터에 문의하십시오.
E: XOR: Acc mem VRAM control line drive out error!	XOR FPGA의 제어 출력행에 수정 불가능한 ECC 오류가 발생했습니다. stuck-a-0/stuck-a-1 또는 제어행이 단축된 것을 나타냅니다.	Sun 서비스 센터에 문의하십시오.
E: XOR: Buf mem SDRAM address line drive out error!	XOR FPGA의 주소 출력행에 수정 불가능한 ECC 오류가 발생했습니다. stuck-a-0/stuck-a-1 또는 제어행이 단축된 것을 나타냅니다.	Sun 서비스 센터에 문의하십시오.
E: XOR: Buf mem SDRAM control line drive out error!	XOR FPGA의 제어 출력행에 수정 불가능한 ECC 오류가 발생했습니다. stuck-a-0/stuck-a-1 또는 제어행이 단축된 것을 나타냅니다.	Sun 서비스 센터에 문의하십시오.
E: u<n>ctr Diag Fail: Test System Memory failed 또는 E: u<n>ctr Diag Fail: Test ISP2200 failed 또는 E: u<n>ctr Diag Fail: Test data cach memory failed 또는 E: u<n>ctr Diag Fail: XOR Memory Test failed. System Resetting...		진단 테스트 결과입니다. 이 메시지에 앞서 자세한 오류 메시지가 표시됩니다.
상호연결 카드 및 케이블		
E: u<n>l<m>: Missing	상호연결 카드를 찾을 수 없습니다.	상호연결 카드를 교체하십시오.
E: u<n>l<m>: Missing (last warning)	상호연결 카드가 교체되지 않았습니다. 이 메시지는 마지막 경고 메시지로, 시스템에 이 문제에 대한 경고 메시지가 더 이상 표시되지 않습니다.	상호연결 카드를 교체한 다음 시스템의 전원을 켜십시오.

표 A-3 오류 메시지 (계속)

오류 메시지	설명	해결 방법
E: u<n>l<m>: Not present	상호연결 카드를 찾을 수 없습니다.	상호연결 카드를 다시 끼우거나 교체하십시오.
E: u<n>l<m>: UP cable not present 또는 E: u<n>l<m>: DOWN cable not present	상호연결 카드에 상호연결 케이블이 없습니다.	케이블을 확인하십시오.
디스크 드라이브		
E: u<n>d<m>: Missing	디스크 드라이브를 찾을 수 없습니다.	해당 디스크 드라이브를 교체하십시오.
E: u<n>d<m>: Missing for more than <l> minutes	<l>분 이상 디스크 드라이브를 찾을 수 없습니다.	디스크 드라이브를 교체한 다음 시스템의 전원을 켜십시오.
E: Multi-disk failure, access disallowed	시스템이 LUN에서 다중 디스크 오류를 감지하여 해당 볼륨의 마운트를 자동으로 해제합니다.	syslog에서 기타 관련된 메시지를 확인하십시오. 오류가 있는 디스크를 교체하십시오.
E: u<n>d<m>: Not present	시스템이 드라이브가 제거된 것을 감지했습니다.	디스크 드라이브를 다시 끼우거나 교체하십시오.
E: FATAL: No disks were found during boot up... E: FATAL: Check hardware run diags... E: FATAL: Fix problem and try rebooting...	시스템 부팅 시 마스터 장치에서 디스크를 찾지 못했습니다.	디스크를 점검하거나 진단을 실행하십시오. 문제를 해결한 다음 시스템을 재부팅하십시오.
전원 및 냉각 장치(PCU)		
E: u<n>pcu<m>: Missing	PCU를 찾을 수 없습니다.	PCU를 교체하십시오.
E: u<n>pcu<m>: Missing (last warning)	PCU가 교체되지 않았습니다. 이 메시지는 마지막 경고 메시지로, 시스템에 이 문제에 대한 경고 메시지가 더 이상 표시되지 않습니다.	PCU를 교체한 다음 시스템의 전원을 켜십시오.
E: u<n>pcu<m> Not present	시스템이 PCU가 없는 것을 감지했습니다.	PCU를 다시 끼우거나 교체하십시오.
E: u<n>pcu<m>: Over temperature	시스템이 PCU가 과열된 상태임을 감지했습니다.	실내 온도와 환기에 방해되는 것이 있는지 확인하십시오. 문제가 계속되면 PCU를 교체하십시오.
E: u<n>pcu<m>: Battery not present	시스템이 PCU의 배터리가 없는 것을 감지했습니다.	배터리를 점검하거나 설치하십시오.

표 A-3 오류 메시지 (계속)

오류 메시지	설명	해결 방법
E: u<n>ctr: Multiple Fan Faults	컨트롤러가 두 PCU의 팬에서 오류를 감지했습니다.	오류가 발생한 PCU의 팬을 확인한 다음 해당 PCU를 교체하십시오.
E: u<n>ctr: Multiple Fan Faults (last warning)	컨트롤러가 두 PCU의 팬에서 오류를 감지했습니다. 이 메시지는 마지막 경고 메시지로, 시스템에 이 문제에 대한 경고 메시지가 더 이상 표시되지 않습니다.	오류가 발생한 PCU의 팬을 확인한 다음 해당 PCU를 교체하십시오.
E: Disabling u<n>pcu<m>:AC line fault	시스템에 15초 이상 AC 전력 공급이 중단되었습니다. 이로 인해 PCU가 비활성화되었습니다.	AC 코드를 점검한 후 코드가 제대로 꽂혀 있고 전류가 공급되고 있는지 확인하십시오.
E: Battery management functions on enclosure <n> have been disabled due to down rev hardware. Skipping health check for this enclosure.	배터리 상태 확인 중에 버전이 낮은 하드웨어(미드플레인)가 발견되었습니다. 이로 인해 해당 트레이에 대해 배터리 관리 기능이 비활성화되고 배터리 상태 확인이 생략되었습니다.	올바른 버전의 하드웨어를 사용하십시오.
E: Skipping battery health check for enclosure <n> because power would not be safe.	배터리 상태 확인 중에 전원이 불안정한 것으로 감지되었습니다. 이로 인해 해당 트레이에 대한 배터리 상태 확인이 생략되었습니다.	이전에 기록된 메시지를 확인하여 원인을 찾은 후 적절한 조치를 취하십시오.
E: Battery u<n>b<m> needs to be replaced.	배터리의 상태 확인 또는 배터리 수명 확인에 실패했습니다. 전후 메시지를 확인하여 문제를 정확하게 파악하십시오.	배터리를 교체하십시오.
E: Battery management functions on enclosure <n> have been disabled due to down rev hardware (midplane). Skipping warranty and shelf life checks for this enclosure.	배터리 수명 확인 중에 버전이 낮은 하드웨어(미드플레인)가 발견되었습니다. 이로 인해 해당 트레이에 대한 수명 및 보관 기간 확인이 생략되었습니다.	올바른 버전의 하드웨어를 사용하십시오.
E: BATTERY: u<n>b<m> - battery shelf life exceeded	배터리 수명 확인 결과 배터리의 보관 기간이 지났습니다.	배터리를 교체하십시오.
E: BATTERY: u<n>b<m> - battery idle life exceeded	배터리 수명 확인 결과 배터리의 유휴 수명 기간이 지났습니다.	배터리를 교체하십시오.
E: The warranty on battery u<n>b<m> has expired. Sun recommends replacement of the battery for optimal performance of the system.	배터리 수명 확인 결과 배터리의 수명이 만료되었습니다.	배터리를 교체하십시오.

경고 메시지 목록

표 A-4는 시스템 사용 시 나타날 수 있는 경고 메시지로, FRU 범주와 시스템으로 분류되어 나와 있습니다.

표 A-4 경고 메시지

경고 메시지	설명	해결 방법
시스템		
W: u<n>ctr recon failed in vol (volume name)	해당 볼륨의 재구성 작업에 실패했습니다.	볼륨이 마운트되어 있는지와 비활성화된 드라이브가 하나 뿐인지 확인하십시오. 재구성 작업을 수동으로 다시 시작하거나 데이터를 다른 드라이브에 재구성하십시오. syslog에서 이전 메시지를 보면 문제가 발생한 디스크를 확인할 수 있습니다.
W: VolGroupAccess{Name Mode} has invalid type	시스템이 잘못된 그룹 액세스 볼륨 유형을 발견했습니다.	올바른 그룹 액세스 볼륨 유형을 입력하십시오. 현재 Name과 Mode의 그룹 액세스 볼륨 두 가지 유형이 지원됩니다.
W: Failed to set host port fc speed	시스템이 호스트 파이버 채널 인터페이스 포트의 속도를 변경하는데 오류가 발생했습니다.	"sys list" 명령의 "fc_speed" 결과를 통해 포트 속도를 확인할 수 있습니다. 또는 해당 포트의 다른 문제에 대한 syslog를 점검합니다. 아무것도 발견되지 않으면 연결된 호스트에서 요구한 속도와 교섭하는데 문제가 발생했을 수 있습니다. 그렇지 않은 경우, 포트는 결함이 있을 수 있고 컨트롤러를 교체해야 할 수 있습니다.
W: u<n>ctr initialization failed in vol (volume name)	볼륨 데이터를 0으로 초기화하는 작업에 실패했습니다.	vol stat 명령을 사용하여 디스크 드라이브의 상태를 확인하십시오. 상태가 0이 아닌 디스크가 있으면 vol init 명령을 사용하여 볼륨을 초기화하거나 디스크를 교체하십시오.

표 A-4 경고 메시지 (계속)

경고 메시지	설명	해결 방법
W: Existing system banner was corrupted. Use "set banner" to set the system banner if needed.	기존 배너가 손상되었습니다.	set banner 명령을 사용하여 시스템 배너를 원하는 배너로 설정합니다. 설정하지 않으면 기본 시스템 배너가 사용됩니다.
W: During sysInitiatorWWN or sysInitiatorDescription an invalid type was used.	시스템이 관리 소프트웨어 계층에서 잘못된 초기화 장치 이름 또는 초기화 장치 값을 발견했습니다.	올바른 초기화 장치 이름 또는 초기화 장치 값을 사용하십시오.
W: Device tree load: substituted u<n> node wwn with type 1 wwn.	시스템이 미드플레인에서 구형식의 WWN을 발견하였습니다. 장치 트리에 로드되었을 때 WWN이 수정되었기 때문입니다.	없습니다. 버전이 낮은 하드웨어입니다.
W: Device tree load: cannot access disk id, u<n>id<m>	조회 페이지에서 fru id 데이터를 로드하기 위해 드라이브에 액세스할 수 없습니다.	드라이브를 핫 플러깅하면 시스템이 데이터를 다시 읽어들이니다. 그러나 드라이브가 재구성 중에는 드라이브를 핫플러깅하지 마십시오.
W: Device tree to FRUID store: <error>, u<n><fru name><fru no>, <segment name>	FRU ID SEEPROM에 데이터를 쓰는 중에 오류가 발생했습니다.	현재 실패한 쓰기 작업을 다시 시도하는 방법은 없습니다.
W: Device tree load: <error>, u<n><fru name><fru no>, segment <segment name>	FRU ID SEEPROM에서 로드하는 중에 오류가 발생했습니다. 일부 정보를 읽는 중에 발생한 오류일 수도 있고 CRC/checksum 때문에 발생한 오류일 수도 있습니다.	FRU를 핫 스와핑하면 시스템이 정보를 다시 읽어들이니다.

표 A-4 경고 메시지 (계속)

경고 메시지	설명	해결 방법
	<p>참고:</p> <p>fru name =</p> <ul style="list-style-type: none"> l — 현재 사용하는 상호연결 카드 l_other — 다른 상호연결 카드 mp — 미드플레인 pcu — 전원 제어 장치 b — 배터리 <p>segment name =</p> <ul style="list-style-type: none"> SD — 제조 관련 데이터가 들어감 ED — MAC 주소(또는 WWN)가 들어감 FD — 배터리 상태와 배터리 수명 기록이 들어감 <p>Error =</p> <ul style="list-style-type: none"> seeprom 액세스 오류 seeprom 섹션 헤더 crc 오류 seeprom 세그먼트 없음 parse 오류 레코드 없음 오프셋 오류 사용 가능한 세그먼트 없음 섹션에 공간 없음 seeprom 세그먼트 checksum 오류 인식되지 않는 섹션 헤더 태그 호환되지 않는 섹션 헤더 버전 알 수 없는 wwn 형식 	
<p>W: u<n>ctrl :Illegal mp_support mode for explicit lun fail over request (opcode 0xD0 received) on lun <lun_no></p>	<p>mp_support 옵션의 값이 잘못 설정되었습니다.</p>	<p>sys list 명령(또는 Component Manager)을 사용하여 mp_support 플래그를 mpzio 또는 stdro 설정하십시오.</p>
<p>W: u<n>d<n>: SVD_PATH_FAILOVER: path_id = <n> 또는 W: SVD_PATH_FAILOVER: path_id = <n>, lid = <m></p>	<p>시스템의 교체 가능한 장치 중 하나에 장애가 발생하여 장애 조치가 실행되었습니다.</p>	<p>문제를 해결하고 오류가 있는 구성 요소를 교체하십시오. 관련된 syslog 메시지를 보거나 fru stat 명령을 사용하여 자세한 내용을 볼 수 있습니다.</p>

표 A-4 경고 메시지 (계속)

경고 메시지	설명	해결 방법
W: u<n>l<n> LMON predictive failure threshold exceeded - LIP	과이버 채널 루프에 예상치 못한 LIP 수가 들어 있습니다. 이 문제는 모든 FRU에서 일어날 수 있습니다.	경우에 따라 ofdg 진단을 실행하여 문제를 확인할 수 있습니다. Sun 공인 서비스 센터에 알려십시오.
W: Could not retrieve header information of level N	id read 또는 fru stat 명령으로 flash PROM에서 헤더 정보를 검색하지 못할 경우는 레벨 2 또는 레벨 3 코드가 손상되었을 수 있습니다.	명령을 다시 실행하십시오. 문제가 계속되면 Sun 서비스 센터에 문의하십시오.
W: u<n>ctr cache memory size is less than 256 M	캐시 메모리가 256MB 이하입니다. 이 어레이에는 최소 256MB의 캐시가 필요합니다.	
컨트롤러 카드		
W: u<n>ctr: Offline	컨트롤러가 시스템 내의 다른 장치들과의 통신을 중단했습니다. 컨트롤러와 시스템 간의 연결에 문제가 발생한 경우입니다.	컨트롤러 카드가 제대로 연결되어 있는지 확인하십시오. 카드가 비활성화 상태이면 카드를 교체하십시오.
W: u<n>ctr: Inactive	컨트롤러가 시스템 내의 다른 장치들과 통신을 하고 있지 않습니다. 지정된 시간 내에 컨트롤러가 시스템 내의 다른 장치들과 통신을 시작하지 않으면 컨트롤러가 비활성화됩니다.	
W: u<n>ctr: Rebooting	컨트롤러가 제거, 비활성화 또는 오프라인 상태가 되어 재부팅된 후 다시 활성화되었습니다. 또는 시스템이 종료된 후 재시작되었습니다.	이전에 기록된 메시지를 확인하여 재부팅이 예상치 못한 이벤트인지 확인합니다.
W: u<n>ctr: Failed to boot	시스템이 컨트롤러 부팅을 여러 번 시도했지만 성공하지 못했습니다.	컨트롤러를 교체하십시오.
W: u<n>ctr: Disabled	시스템이 컨트롤러를 비활성화했습니다.	이전에 기록된 메시지 대기열을 확인하여 컨트롤러가 비활성화된 이유를 확인하십시오. 그런 다음, 컨트롤러를 활성화하거나 교체하십시오.

표 A-4 경고 메시지 (계속)

경고 메시지	설명	해결 방법
W: u<n>ctr starting lun <lun_#> failover	LUN 장애 조치가 실행되었습니다.	sys stat 명령을 사용하여 컨트롤러가 비활성화되어 있는지 확인하십시오. 그런 다음 syslog에서 상호 연결, 호스트 어댑터 또는 케이블 문제가 있는지 확인하십시오.
W: u<n>ctr BIST: ECC mechanism verification failed		가까운 서비스 센터에 자세한 분석을 요청하십시오.
W: u<n>ctr: ISP<m>[l] qlcf_i_read_response: Debug Code - Immediate Notify CCBs Exhausted 또는 W: u<n>ctr: ISP<m>[l] DMA Error Detected 또는 W: u<n>ctr: ISP<m>[l] Received LOOP DOWN async event 또는 W: u<n>ctr: ISP<m>[l] Bad request pkt 또는 W: u<n>ctr: ISP<m>[l] Bad request pkt header	컨트롤러에 있는 ISP <m> 칩 중 하나에 오류가 발생했습니다.	Sun 공인 서비스 센터에 알리십시오.

표 A-4 경고 메시지 (계속)

경고 메시지	설명	해결 방법
<p>W: u<n>ctr XOR T<test_no> ERR: ACC should not be zero 또는</p> <p>W: u<n>ctr XOR T<test_no> ERR: ACC should be zero 또는</p> <p>W: u<n>ctr XOR T<test_no>> ERR: BUF data not equal to previously written 또는</p> <p>W: u<n>ctr XOR T<test_no> ERR: BUF data should be all zeros 또는</p> <p>W: u<n>ctr XOR T<test_no> ERR: ORed data should be all zeros 또는</p> <p>W: u<n>ctr XOR T<test_no> ERR: Compare error of BUS and orig data 또는</p> <p>W: u<n>ctr XOR T<test_no> ERR: buf data should be all zeros 또는</p> <p>W: u<n>ctr XOR T<test_no> ERR: Buf check finds all zeros 또는</p> <p>W: u<n>ctr XOR T<test_no> ERR: Write to data cache mem failed 또는</p> <p>W: u<n>ctr XOR T<test_no> ERR: Read from data cache mem failed 또는</p> <p>W: u<n>ctr XOR T<test_no> ERR: Diag Fail</p>	<p>XOR 메모리 POST 테스트가 실패했습니다. 컨트롤러가 재설정됩니다.</p>	<p>컨트롤러 보드를 교체해야 할 수도 있습니다. 적절한 조치를 취하십시오.</p>
<p>W: u<n>ctr ISP<m>[1] LUN 0x<lun_no> - INVALID command count!</p>	<p>파이버 채널 드라이버가 알 수 없 는 상태가 되었습니다. 이 메시지는 리소스 관리 논리에 버그가 있 다는 것을 나타내기도 합니다.</p>	<p>Sun 공인 서비스 센터에 문의하 십시오.</p>
<p>W: u<n>ctr ISP<m>[1] LUN 0x<lun_no> Out of command resources!</p>	<p>파이버 채널 드라이버 리소스 관 리에 조정이 필요한 경우입니다.</p>	<p>Sun 공인 서비스 센터에 문의하 십시오.</p>

표 A-4 경고 메시지 (계속)

경고 메시지	설명	해결 방법
W: u<n>ctr ISP<m>[l] cmd = 0x<cmd_no> - REQUEST QUEUE FULL !	파이버 채널 드라이버가 ISP의 명령을 더 이상 수신/전송할 수 없습니다. 드라이버가 자동으로 재시도합니다.	이러한 문제가 자주 발생하면 Sun 공인 서비스 센터에 문의하십시오.
W: u<n>ctr XOR: Flags=<flags> Cntr=<error count> Synd=<syndrome> Addr=<addr>	ECC 소프트웨어/하드 오류가 발견되었습니다. 수정 불가능한 단일 비트 오류입니다. <flags> — 표시되는 값은 다음과 같습니다. <ul style="list-style-type: none"> • A — 누산기 VRAM 오류 • B — 버퍼(시스템 캐시 SDRAM) DIMM 오류 • S — 단일 비트 오류 • M — 다중 비트 오류 • V — 누산기 드라이브 아웃 오류 • D — 버퍼 드라이브 아웃 오류 • c — 제어 신호 드라이브 아웃 오류 • a — 주소행 드라이브 아웃 오류 <error count> — 마지막 보고 이후의 ECC 오류 수 <syndrome> — ECC 오류 증상 <addr> — 잘못된 주소	ECC 오류는 수정되었습니다.
W: u<n> cannot read from thermal sensor	컨트롤러 온도 감지기에서 온도를 읽을 수 없습니다.	이 메시지는 컨트롤러 비활성화 명령으로 컨트롤러 <n>이 비활성화된 경우에 발생할 수 있습니다. 필요한 경우, enable 명령을 사용하여 컨트롤러를 활성화하십시오. 문제가 계속되면 컨트롤러 카드를 교체하십시오.
W: u<n>ctr warning temperature threshold exceeded	컨트롤러 경고 온도 임계값을 초과했습니다.	실내 온도와 환기에 방해되는 것이 있는지 확인하십시오. 문제가 계속되면 컨트롤러 카드를 교체하십시오.
W: u<n>ctr temperature threshold exceeded	컨트롤러 종료 온도 임계값을 초과했습니다. 온도가 종료 온도 임계값 또는 그 이상으로 지속되면 컨트롤러가 종료됩니다.	실내 온도와 환기에 방해되는 것이 있는지 확인하십시오. 문제가 계속되면 컨트롤러 카드를 교체하십시오.

표 A-4 경고 메시지 (계속)

경고 메시지	설명	해결 방법
상호연결(루프) 카드 및 케이블		
W: u<n>l<n>: Offline	시스템이 상호연결 카드를 폴링할 수 없습니다. 한 상호연결 카드가 비활성화되면 다른 상호연결 카드들도 오프라인 상태가 됩니다.	<ul style="list-style-type: none"> 비활성화된 상호연결 카드가 없으면 상호연결 카드가 단단히 꽂혀 있고 케이블이 제대로 연결되었는지 확인하십시오. 상호연결 카드가 온라인 상태로 돌아오지 않으면 상호연결 카드를 교체하십시오.
W: u<n>l<n>: Disabled	시스템이 상호연결 카드가 비활성화되어 있는 것을 감지했습니다.	이전에 기록된 메시지 대기열을 확인하여 상호연결 카드가 비활성화된 이유를 확인하십시오. 필요한 경우 상호연결 카드를 교체하십시오.
W: Loop 1 may be bad - Please run ofdg 또는 W: Loop 2 may be bad - Please run ofdg	시스템이 루프 상호 연결에서 내부 오류의 가능성을 감지했습니다.	ofdg 명령을 사용하여 시스템에 내장된 루프 진단을 실행하십시오.
W: u<n>l<n> LMN2 predictive failure threshold exceeded - IO TIMEOUT	ondg 테스트 중에 제한 시간을 초과했습니다.	
W: u<n>ctr Loop 1 may be bad - check interconnect cable or loopcard 또는 W: u<n>ctr Loop 2 may be bad - check interconnect cable or loopcard.	시스템이 잠재적인 루프 장애를 발견했습니다.	<ol style="list-style-type: none"> syslog에서 기타 관련된 메시지를 확인하십시오. fru stat 명령을 사용하여 문제의 원인을 확인하십시오. 오류가 있는 부품을 제거하고 교체하십시오.
W: u<n>l<m> :Warning temperature threshold exceeded	상호연결 카드 경고 온도 임계값을 초과했습니다.	실내 온도와 환기에 방해되는 것이 있는지 확인하십시오. 문제가 계속되면 상호연결 카드를 교체하십시오.
W: u<n>l<m> :temperature threshold exceeded	상호연결 카드 종료 온도 임계값을 초과했습니다. 온도가 종료 온도 임계값 또는 그 이상으로 지속되면 상호연결 카드가 비활성화됩니다.	실내 온도와 환기에 방해되는 것이 있는지 확인하십시오. 문제가 계속되면 상호연결 카드를 교체하십시오.

표 A-4 경고 메시지 (계속)

경고 메시지	설명	해결 방법
디스크 드라이브		
W: u<n>d<n> could not open plugged disk	새로 연결한 디스크를 열 수 없습니다.	해당 드라이브를 분리한 다음 몇 초 후에 다시 장착하여 시스템을 통해 이 작업을 다시 시도하십시오.
W: u<n>d<n> could not create system area	이 디스크에 시스템 영역을 만들 수 없습니다.	1. 해당 드라이브를 분리한 다음 몇 초 후에 다시 장착하여 시스템을 통해 이 작업을 다시 시도하십시오. 2. 1단계가 실패하면 새 드라이브로 교체하십시오.
W: u<n>d<n> system area is bad	드라이브의 시스템 영역이 손상되었습니다.	1. 해당 드라이브를 분리한 다음 몇 초 후에 다시 장착하여 시스템을 통해 이 작업을 다시 시도하십시오. 2. 1단계가 실패하면 새 드라이브로 교체하십시오.
W: u<n>d<n> could not open disk, try unplug then plug	새로 설치한 드라이브를 작동시킬 수 없습니다.	드라이브를 분리한 다음 몇 초 후에 다시 장착하십시오.
W: u<n>d<n> could not open disk to be checked	이 드라이브를 열 수 없습니다.	1. 해당 드라이브를 분리한 다음 몇 초 후에 장착하여 볼륨 추가 절차를 다시 시도하십시오. 2. 1단계가 실패하면 새 드라이브로 교체하십시오.
W: u<n>d<n> system area verify failed	시스템 영역의 데이터를 확인할 수 없습니다.	드라이브를 교체하십시오. • 볼륨이 있는 경우, 해당 시스템 영역을 초기화하여 문제를 해결하십시오. • 볼륨이 없는 경우, 볼륨 추가 절차를 다시 시도하십시오.
W: u<n>d<n> write disk failed, err=<errno>	이 디스크에 쓸 수 없습니다. 시스템이 자동으로 이 디스크를 비활성화합니다.	syslog에서 기타 관련된 메시지를 확인하십시오. 오류가 있는 디스크를 교체하십시오.
W: u<n>d<n> Recon attempt failed	u<n>d<n> 디스크를 재구성할 수 없습니다.	syslog에서 기타 관련된 오류를 확인하십시오. 재구성 중인 디스크에 오류가 있으면 디스크를 교체하십시오.

표 A-4 경고 메시지 (계속)

경고 메시지	설명	해결 방법
W: u<n>d<n> Disable attempt failed	u<n>d<n> 디스크를 비활성화할 수 없습니다.	해당 디스크가 vol stat 명령으로 이미 비활성화되었는지 확인하십시오. 비활성화되어 있지 않은 경우는 vol disable u<n>d<n> 명령을 입력하여 디스크를 비활성화하십시오.
W: u<n>d<m> Installing U<n>D<m> failed, Try unplugging and then plugging	디스크 드라이브 핫 플러그 설치에 실패했습니다.	드라이브를 분리한 다음 다시 장착하십시오.
W: u<n>d<n> Disk Bypassed	드라이브에 오류가 있어 데이터 루프에서 생략됩니다.	
W: u<n>ctr read failed during recon stripe scb=<n>	재구성 중에 볼륨 내의 다른 드라이브에 오류가 발생했습니다.	syslog에서 여러 드라이브에 오류가 있는지 확인하십시오. 오류가 있는 디스크 드라이브를 모두 교체하십시오.
W: u<n>d<m> hard err in vol (volume_name) starting auto disable	이 디스크에 하드 오류가 발생하여 디스크의 작동을 비활성화하도록 요청했습니다. 시스템이 자동으로 디스크를 비활성화한 다음, 핫 스페어(대기 영역)가 구성되어 있는 경우 핫 스페어로 재구성하게 됩니다.	디스크가 비활성화되면 오류가 있는 디스크를 빨리 교체하십시오.
W: u<n>ctr disk error during recon, terminating recon	볼륨 내에서 하나 이상의 드라이브에 오류가 발생했습니다.	syslog 파일을 확인하십시오. 오류가 있는 디스크 드라이브를 모두 교체하십시오.
W: u<n>d<n> SCSI Disk Error Occurred (path = 0x<n>, port = 0x<n>, lun = 0x<n>)	SCSI 디스크 드라이브가 해당 SCSI 감지 데이터와 함께 오류 상태를 반환했습니다.	Sun 공인 서비스 센터에 알리십시오.
W: u<n>d<n> SCSI Disk Error Occurred (path = 0x<n>)	포트 값이 0부터 7인 경우 이 메시지는 디스크에 영향을 미치는 오류가 아니라 일시적인 컨트롤러의 상태를 나타냅니다.	
W: Sense Key = 0x<n>, Asc = 0x<m>, Ascq = 0x<l>	SCSI 디스크 드라이브가 해당 SCSI 감지 데이터와 함께 오류 상태를 반환했습니다.	Sun 공인 서비스 센터에 알리십시오.
W: Sense Data Description = xxxxxx		
W: Valid Information = 0x<n>		

표 A-4 경고 메시지 (계속)

경고 메시지	설명	해결 방법
W: u<n>d<n>: Its size is too small.	블롭 내의 드라이브가 크기가 더 작은 새 드라이브로 교체된 경우입니다.	블롭에 들어 있는 드라이브들의 크기를 확인한 다음, 이 드라이브들과 크기가 같은 드라이브로 교체하십시오.
W: Disk u<n>d<m> may be bad - too slow	ondg 모드가 비활성화되어 있는 경우라면 <i>n</i> 드라이브에 오류가 있습니다.	드라이브를 교체하십시오.
W: Can't Disable Disk u<n>d<n> - xxx	ondg 모드가 활성화되어 있는 경우 ondg가 성능이 점차 저하되고 있는 드라이브를 발견하면 어레이에서 해당 드라이브를 비활성화합니다. 어레이에서 해당 드라이브를 비활성화하지 못하는 경우는 이 경고 메시지를 표시합니다.	
W: Disable Disk u<n>d<n>	<i>d</i> 디스크가 비활성화되었습니다.	
W: u<n>d<n>: Failed	시스템에서 디스크 오류를 감지하여 해당 디스크 드라이브를 자동으로 비활성화했습니다.	syslog에서 기타 관련된 메시지를 확인하십시오. 오류가 있는 디스크를 교체하십시오.
W: u<n>d<m> TMON warning temperature threshold exceeded <curr_temp> <warn_threshold> <shutdown_threshold>	디스크 드라이브 경고 온도 임계값을 초과했습니다.	실내 온도와 환기에 방해되는 것이 있는지 확인하십시오. 문제가 계속되면 디스크 드라이브를 교체하십시오.
W: u<n>d<m> TMON OVER temperature threshold exceeded <curr_temp> <warn_threshold> <shutdown_threshold>	디스크 드라이브 종료 온도 임계값을 초과했습니다. 온도가 종료 온도 임계값 또는 그 이상으로 지속되면 디스크 드라이브의 회전이 종료됩니다.	실내 온도와 환기에 방해되는 것이 있는지 확인하십시오. 문제가 계속되면 디스크 드라이브를 교체하십시오.
W: u<n>d<m> TMON OVER temp state exceeded, shutdown disk drive	디스크 드라이브 종료 온도 임계값을 초과했습니다. 디스크 드라이브의 회전이 종료됩니다.	실내 온도와 환기에 방해되는 것이 있는지 확인하십시오. 문제가 계속되면 디스크 드라이브를 교체하십시오.
전원 및 냉각 장치(PCU)		
W: u<n>pcu<m>: Fan 1 failed	시스템이 PCU의 팬에서 오류를 감지했습니다.	1. 배터리의 충전 시간이 충분했는지 확인하십시오.
W: u<n>pcu<m>: Fan 2 failed		2. 갱신 작업이 진행되고 있지 않은지 확인하십시오. 3. PCU를 교체하십시오.
W: u<n>pcu<m>: DC not OK	시스템이 PCU의 DC 전원에 장애가 있는 것을 감지했습니다.	PCU를 교체하십시오.

표 A-4 경고 메시지 (계속)

경고 메시지	설명	해결 방법
W: u<n>pcu<m>: Disabled	PCU가 비활성화되어 있습니다.	이전에 기록된 메시지를 보고 PCU가 비활성화된 이유를 확인한 후, 필요하면 PCU를 교체하십시오.
W: u<n>pcu<m>: Off	PCU가 꺼졌습니다.	syslog에서 팬 오류가 발생했거나 PCU가 과열되었는지 확인하십시오. 필요한 경우 PCU를 교체하십시오.
W: u<n>pcu<m>: On battery	시스템이 PCU가 배터리로 전환된 것을 감지했습니다.	1. AC 전원 코드가 연결되어 있는지 확인하십시오. 2. 장치에 AC 전원이 공급되고 있으면 PCU를 교체하십시오.
W: u<n>pcu<n>: Switch off	시스템이 PCU의 전원이 꺼진 것을 감지했습니다.	전원 스위치를 눌러 장치의 전원을 켜십시오.
W: Syntax error in /etc/bat.conf. The value for "DAY" is not valid.	/etc/bat.conf 파일에 입력된 "DAY"의 값이 허용 범위를 벗어났습니다.	"DAY"에 정확한 값을 입력하십시오.
W: Syntax error in /etc/bat.conf file. The value for "HOUR" is not valid.	/etc/bat.conf 파일에 입력된 "HOUR"의 값이 허용 범위를 벗어났습니다.	"HOUR"에 정확한 값을 입력하십시오.
W: Syntax error in /etc/bat.conf. The value for "MINUTE" is not valid.	/etc/bat.conf 파일에 입력된 "MINUTE"의 값이 허용 범위를 벗어났습니다.	"MINUTE"에 정확한 값을 입력하십시오.
W: While parsing the /etc/bat.conf file. An unknown key was detected.	시스템이 키(DAY, HOUR, MINUTE)를 확인하기 위해 /etc/bat.conf 파일을 파싱하는 중에 잘못된 키를 발견했습니다.	/etc/bat.conf 파일을 확인하고 키가 맞는지 확인하십시오.
W: There was an error parsing the /etc/bat.conf file. The default scheduled will be used instead.	시스템이 키(DAY, HOUR, MINUTE)를 확인하기 위해 /etc/bat.conf 파일을 파싱하는 중에 잘못된 키를 발견했습니다.	없습니다. 날짜, 시, 분이 기본값으로 설정됩니다.
W: Unable to determine manufacture date for u<n>b<m>	시스템이 새로 설치된 배터리의 보관 기간을 확인하려고 했지만 제조일을 확인할 수 없습니다. 배터리가 올바른 방식으로 제조되지 않았습니다.	배터리를 교체하십시오.

표 A-4 경고 메시지 (계속)

경고 메시지	설명	해결 방법
W: u<n>pcu<m> is margined high	PCU margin이 너무 높습니다. 상호연결 카드, PCU 또는 미드프레인에 오류가 발생한 경우에도 나타날 수 있습니다.	오류가 있는 하드웨어를 확인한 다음 이를 교체하십시오.
W: u<n>pcu<m> is margined low	PCU margin이 너무 낮습니다. 상호연결 카드, PCU 또는 미드프레인에 오류가 발생한 경우에도 나타날 수 있습니다.	오류가 있는 하드웨어를 확인한 다음 이를 교체하십시오.
W: u<n>pcu<m> sensor s<l> :Warning temperature threshold exceeded	PCU 경고 온도 임계값을 초과했습니다.	실내 온도와 환기에 방해되는 것이 있는지 확인하십시오. 문제가 계속되면 PCU를 교체하십시오.
W: u<n>pcu<m> sensor <l> :Shutdown temperature threshold exceeded	PCU 종료 온도 임계값을 초과했습니다. 온도가 종료 온도 임계값 또는 그 이상으로 지속되면 PCU가 종료됩니다.	실내 온도와 환기에 방해되는 것이 있는지 확인하십시오. 문제가 계속되면 PCU를 교체하십시오.
W: Battery test (recharge) did not start for u<n>b<m>. Stopping further tests for enclosure <l>	배터리 상태 확인의 방전량 확인을 시작하지 않았습니다. 더 이상의 배터리 상태 확인이 수행되지 않습니다.	Sun 공인 서비스 센터에 알려십시오.
W: Skipping battery health checks on enclosure <n> due to high PCU temperature.	배터리의 온도가 최대 배터리 상태 확인 온도를 초과했습니다. 배터리 상태 확인이 생략되었습니다.	실내 온도와 환기에 방해되는 것이 있는지 확인하십시오. 문제가 계속되면 PCU를 교체하십시오.

명령행 오류 메시지

이 어레이는 명령을 잘못 입력하거나 틀린 명령을 입력한 경우 다양한 오류 메시지를 표시합니다. 명령 자체를 입력했을 때, 즉 명령 구문에 오류가 있는 경우는(예를 들어, 인수가 빠졌거나 잘못된 형식을 사용한 경우), 어레이가 명령 사용법을 표시합니다. 또는 대문자 이름, 16진수의 숫자 코드, 텍스트 메시지로 구성된 오류 메시지를 표시합니다.

다음은 어레이에서 표시하는 오류 목록을 표로 나타낸 것입니다. 표 A-5에는 오류의 유형 및 각 오류 유형별 숫자 코드의 범위가 들어 있습니다.

표 A-5 CLI 오류 메시지 유형

오류 유형	숫자 범위	설명
논리적 볼륨 관리자(LVM) 드라이버 오류 코드	0x10001-0x1000A	디스크 드라이브 관련 오류
가상 노드("VN") 오류 코드	0x200000-0x200025	vol 및 기타 명령행 작업 관련 오류
포트 오류 코드	0x300000-0x300006	port 명령 관련 오류
Sys 오류 코드	0x400000	값이 틀린 경우에만 표시되는 유일한 오류
FRU 오류 코드	0x500001-0x500076	현장 교체 가능한 장치(FRU) 관련 오류
pSOS 운영 체제 오류	00000001-C000FFFF	pSOS 오류(내장된 운영 체제)

RAID 오류 및 기타 일반적인 오류

볼륨 관련 오류(VN_ERRORS)는 가장 쉽게 볼 수 있는 오류 메시지입니다. 표 A-6에 이러한 볼륨 관련 오류의 이름과 값 목록이 나와 있습니다.

표 A-6 볼륨 관련(VN) 오류

오류 이름	숫자 값	메시지
VN_BADUNIT	0x200000	Bad unit number
VN_BADDRIVE	0x200001	Bad drive number
VN_BADPART	0x200002	Bad partition ID
VN_VOLEXISTS	0x200003	Volume already in use
VN_VOLNOTFOUND	0x200004	Volume name not found
VN_PARTHASFS	0x200005	Partition already has file system

표 A-6 볼륨 관련(VN) 오류 (계속)

오류 이름	숫자 값	메시지
VN_FACLOCKED	0x200006	Facility locked by other command
VN_BADATTR	0x200007	Unable to read attributes
VN_MOUNTED	0x200008	Volume already mounted
VN_UNMOUNTED	0x200009	Volume not mounted
VN_MNTINUSE	0x20000A	Mount point in use
VN_NOMEMORY	0x20000B	Could not allocate memory for operation
VN_ALREADYDSBL	0x20000C	Is already a disabled drive
VN_NODSBL	0x20000D	No drives are disabled
VN_ABORTED	0x20000E	Operation aborted
VN_NOTSUP	0x20000F	Operation not supported
VN_UNKVOL	0x200010	Unknown volume
VN_RAIDERR	0x200015	RAID error
VN_NOPART	0x200016	Partition has size 0
VN_PARTSMALL	0x200017	Partition too small
VN_UNKVIF	0x200019	Unknown interface
VN_UNKVI FTYP	0x20001A	Unknown interface type
VN_BADVOLNAME	0x20001B	Bad volume name
VN_BADVOLNAMELEN	0x20001C	Bad volume name too long
VN_CFGNOTSUPPORTED	0x20001D	Unsupported volume configuration
VN_BADSTANDBYUNIT	0x20001E	Standby unit number is wrong
VN_DEVINVALID	0x20001F	Invalid drive specified
VN_LOCVOLBAD	0x200020	Local volume bad
VN_PORTMAPPRM	0x200021	Volume still mapped to a port
VN_UNINITIALIZED	0x200022	Volume is uninitialized
VN_PENDING	0x200023	Operation is pending
VN_BADMODE	0x200024	Cache mode must be set to auto for mirroring
VN_MIRRORON	0x200025	Cannot change cache mode when mirroring is on

표 A-6 볼륨 관련(VN) 오류 (계속)

오류 이름	숫자 값	메시지
VN_CANTMOUNT	0x200026	Cannot mount volume because multiple disabled drives
VN_STARTPARAM	0x200027	Slice start parameter invalid or in use
VN_VSLBADNAME	0x200028	Bad slice name
VN_MAXSLICEERR	0x200029	No more slices can be created
VN_VSLNOTFOUND	0x20002A	Slice not found
VN_SIZEPARAM	0x20002B	Incorrect slice size parameter encountered
VN_VSLBADNAMELEN	0x20002C	Slice name exceeded 12 characters allowed
VN_VSLEXISTS	0x20002D	Slice name already exists
VN_NOSLICEINVOL	0x20002E	Volume does not have slice(s) to be removed
VN_VSLRAIDERR	0x20002F	RAID error in volume slicing

위 오류 중 일부는 VN MOUNTED, VN UNMOUNTED, VN MNTINUSE, VN_CFGNOTSUPPORTED, VN_DEVINVALID, VN_LOCVOLBAD, VN_UNINITIALIZED, VN_BADMODE 및 VN_MIRRORON과 같은 기타 오류보다 발생 빈도가 더 높습니다. 특히, VN_RAIDERR, 코드 0x200015는 여러 가지 상황에서 발생하는 오류로, 발생 빈도가 높은 오류에 해당됩니다. 이 어레이는 명령을 실행할 때 특정한 프로토콜을 사용하는데, 이 프로토콜은 사용자에게 전송하는 일반적인 오류 메시지로 RAID 오류를 사용합니다. 따라서 RAIDERR는 수많은 소프트웨어 또는 하드웨어 상태로 인해 발생할 수 있습니다. 사용자의 구성과 관련된 문제로 쉽게 수정할 수 있는 오류에 발생할 수도 있고, 어레이 내부의 소프트웨어 기능과 관련되어 까다로운 오류인 경우에 발생할 수도 있습니다. 특정한 RAID 오류 예제에 대한 자세한 내용은 `syslog`에서 확인할 수 있으며, 이 곳에는 오류가 발생된 상황이 간략하게 들어 있습니다.

RAID 오류의 범주

다음은 어레이에 내장된 프로토콜이 사용하는 RAID 오류의 범주와 각 범주에 따른 몇 가지 예들 목록으로 나타낸 것입니다. `syslog`를 참조할 때 유용하게 사용할 수 있도록 범주 코드가 포함되어 있습니다. 이 목록은 완벽한 것은 아니지만 일반적인 RAID 오류가 생성되는 상황을 포괄적으로 보여줍니다.

1. 잘못된 명령(0x1A): 내부적으로 명령이 올바르게 실행되지 않은 경우입니다. 소프트웨어가 해당 명령에 대해 지나치게 많거나 지나치게 적은 정보로 응답했습니다. 명령이 잠시 중단되었다가 재개되는 경우도 있습니다.

2. 부분(조건부) 성공(0x19): 다음과 같은 경우가 해당됩니다.
 - a. 존재하지 않는 명령의 중단: 사용자가 명령을 실행하여 해당 명령이 실행된 후에 중단하려는 경우
 - b. 재시도 오류: 명령을 한 번 이상 재시도한 경우
 - c. 대상 오류: 볼륨이 오프라인이거나 비활성화되어 있는 경우
3. 잘못된 응답(위 범주 0x19에 속함): 소프트웨어가 사용자의 명령에 대해 잘못된 응답을 제공한 경우아래의 경우는 잘못된 명령 범주보다 구체적입니다.
 - a. 잘못된 정보 유형(매개변수): 소프트웨어가 잘못된 정보 유형으로 응답한 경우
 - b. 반환된 정보의 오류: 명령에 대한 응답으로 반환된 정보가 잘못된 경우. 이 경우는 내장된 소프트웨어의 오류에 해당됩니다.
 - c. 기능 실패: 명령이 적합한 정보를 찾지 못한 경우
 - d. 0 크기: 명령이 크기가 0인 볼륨에 액세스한 경우
4. 명령 중단(0x18): 명령이 중단된 경우이며 원인은 시간 초과인 경우가 많습니다. 시스템의 구성 요소가 중지하거나 연결에 문제가 발생했을 때 명령이 중단됩니다.
5. 명령 예외(0x17): 이 범주에는 명령을 실행할 수 없는 경우가 해당됩니다. 이 유형의 오류는 지정한 볼륨 또는 드라이브가 비활성화되었거나, 사용할 수 없거나, 잘못된 경우에 생성됩니다. 예를 들어, 핫 스페어(대기 영역)를 사용하여 드라이브에 데이터를 재구성한 후에는 이 영역을 다시 핫 스페어로 사용할 수 없습니다.
 - a. 잘못된 이름/주소: 사용자 또는 내부 소프트웨어가 잘못되었거나 현재 구성과 일치하지 않는 볼륨 또는 디스크 드라이브를 사용한 경우
 - b. 잘못된 명령 필드: 더 이상 지원되지 않는 명령이거나 내부 소프트웨어가 지원되지 않는 명령 옵션 코드를 사용한 경우
 - c. 필드 누락: 사용자나 내부 소프트웨어가 정보가 누락된 명령을 실행했습니다.
 - d. 드라이브(모듈) 오류: 참조할 디스크 드라이브가 연결되지 않았거나, 비활성화 또는 대체되었거나, 재구성 중인 경우
6. 시스템 예외(0x16): 이 범주에는 하드웨어 오류가 발생한 경우 즉 다른 명령이 실행 중이어서 사용 중(busy) 응답이 반환되는 경우가 해당됩니다.
 - a. 치명적인 드라이브 오류: 참조할 드라이브에 내부 오류가 발생한 경우
 - b. 자동 재구성 또는 비활성화 시도: 지정된 드라이브가 재구성되는 중이거나 비활성화된 경우
 - c. 대기열 꽂참 또는 사용 중(busy) 응답: 시스템이 다른 명령을 처리 중이어서 해당 명령을 실행할 수 없는 경우
 - d. 알 수 없는 호스트: 지정된 호스트 주소가 잘못되었거나 액세스가 불가능한 경우

- e. 단일 드라이브 오류: 명령이 참조할 드라이브를 발견하지 못했거나, 연결이 되지 않았거나, 해당 드라이브에 시스템 영역을 생성할 수 없는 경우. 이 경우는 드라이브 또는 드라이브의 연결에 오류가 있는 것을 의미합니다. 또는, 디스크 액세스 명령을 재시도해도 명령이 실행되지 않는 경우가 해당됩니다.
 - f. 복수 디스크 오류: 하나 이상의 드라이브에 오류가 발생한 경우
 - g. 대기 영역 이미 사용 중: (이 오류는 명령 예외 범주의 경우와 유사합니다). 이 경우, 드라이브는 이전 명령을 처리 중입니다. 이 경우는 이전 명령이 완료되었고 그 결과로 드라이브 구성이 변경된 경우에 해당됩니다.
 - h. 볼륨(LUN) 오류: 볼륨에 액세스할 수 없거나, 볼륨 구성이 손상되어 잘못된 것으로 나타나는 경우
7. 간접 필요(0x14): 볼륨이 예상과 다르게 마운트되었거나 마운트 해제된 경우. 또는, 물리적 연결이 손상되어 해당 FRU를 교체하여 다시 설정해야 하는 경우도 해당됩니다.

RAID 오류는 잘못된 명령 인수나 시스템 문제로 인해서도 발생할 수 있습니다. RAID 오류는 볼륨 또는 개별 드라이브 구성에 의해 발생하는 경우도 있습니다. 예를 들어, 볼륨을 추가만하고 아직 마운트하지 않은 어레이를 재구성하는 경우에 발생할 수도 있고, 하드웨어나 내장 구성 요소와 관련한 문제로 인해 발생할 수도 있습니다.

일반적으로, RAID 오류는 어레이에 마운트된 볼륨의 상태를 확인하여 진단할 수 있습니다. 그러나 존재는 하지만 마운트되지 않은 볼륨으로 인해 오류가 발생하는 경우도 종종 있습니다. 또한, 이전 볼륨을 계속 사용하는 중에 새로운 버전의 이전 파일을 다운로드하면 충돌이 일어납니다.

RAID 오류 진단

RAID 오류 진단 지침은 다음과 같습니다.

1. **vol stat 명령을 사용하여 현재 사용 중인 볼륨의 상태를 확인합니다.**
 - 볼륨이 마운트 해제된 경우, 다시 마운트한 다음 `reset` 명령으로 시스템을 재설정합니다.
 - 볼륨을 마운트할 수 없는 경우, 모든 볼륨을 제거하고 시스템을 재설정한 다음 볼륨을 다시 추가한 후 다시 마운트합니다.
2. **어레이와 호스트의 연결을 확인합니다.**

Solaris OS를 실행하는 호스트에서는 `format` 명령으로 어레이에 존재하는 볼륨의 개수를 일치시킵니다. 목록에 나타난 볼륨의 수가 일치하지 않은 경우는 문제 해결 지침을 참조하십시오. 특히, `format` 명령으로 표시되는 T400 항목들을 확인하고 표시하여 이 항목의 수가 어레이에 마운트된 볼륨의 수와 같은지 확인해야 합니다.

3. RAID 오류가 발생한 원인이 하드웨어 문제인 것 같으면 fru list 및 fru stat 명령을 사용하여 구성 요소의 상태를 확인합니다.

파트너 그룹 장치들 사이, 그리고 호스트와 어레이 장치들 사이의 케이블 및 연결 상태를 확인하는 것도 좋습니다.

RAID 오류에 대한 자세한 내용은 참조하기 쉽도록 경우별로 오류의 날짜와 시간이 표시된 syslog에서 찾아볼 수 있습니다. 하지만 대부분의 경우 위에 설명한 지침을 통해 오류를 처리할 수 있습니다.

포트 오류

표 A-7은 시스템 사용 시 나타날 수 있는 포트 오류 메시지의 목록입니다.

표 A-7 포트 오류

오류 이름	숫자 값	메시지
PRT_UNKNOWNPORT	0x300000	bad port number
PRT_ALREADYMAPPED	0x300001	port is already mapped unmap first
PRT_INVALIDNAME	0x300002	volume name is not correct
PRT_VOLNOTFOUND	0x300003	volume name not found
PRT_INVALID	0x300004	port number is incorrect
PRT_LUNNOTMAPPED	0x300005	this lun is not mapped
PRT_ACCESSINVALID	0x300006	need to specify the access mode

상호연결 카드 및 기타 FRU 오류

표 A-8은 시스템 사용 시 나타날 수 있는 다양한 FRU 관련 오류 목록입니다. FRU 오류는 다양한 전원 및 냉각 장치의 오류 상태, 디스크 누락 및 상호연결 카드 오류로 인해 나타납니다.

표 A-8 장치 관련 오류(상호연결 카드 및 기타 FRU)

오류 이름	숫자 값	메시지
PS1_NOTEXIST	0x500001	Power Supply 1 Not Present
PS2_NOTEXIST	0x500002	Power Supply 2 Not Present
PS1_NOBATT	0x500003	Power Supply 1 Battery Not Present

표 A-8 장치 관련 오류(상호연결 카드 및 기타 FRU) (계속)

오류 이름	숫자 값	메시지
PS2_NOBATT	0x500004	Power Supply 2 Battery Not Present
PS1_DISABLED	0x500005	Power Supply 1 Disabled
PS2_DISABLED	0x500006	Power Supply 2 Disabled
PS1_DISABLE	0x500007	Power Supply 1 Shutting off...
PS2_DISABLE	0x500008	Power Supply 2 Shutting off...
PS1_FAN1FAIL	0x500011	Power Supply 1 Fan 1 Failed
PS2_FAN1FAIL	0x500012	Power Supply 2 Fan 1 Failed
PS1_FAN2FAIL	0x500013	Power Supply 1 Fan 2 Failed
PS2_FAN2FAIL	0x500014	Power Supply 2 Fan 2 Failed
PS1_OVERTEMP	0x500015	Power Supply 1 Over Temperature
PS2_OVERTEMP	0x500016	Power Supply 2 Over Temperature
PS1_SWOFF	0x500017	Power Supply 1 Switch Off
PS2_SWOFF	0x500018	Power Supply 2 Switch Off
PS1_DCNOK	0x500019	Power Supply 1 DC Not OK
PS2_DCNOK	0x50001A	Power Supply 2 DC Not OK
PS1_ONBATT	0x500021	Power Supply 1 On Battery
PS2_ONBATT	0x500022	Power Supply 2 On Battery
PS1_FANHIGH	0x500023	Power Supply 1 Fan High
PS2_FANHIGH	0x500024	Power Supply 2 Fan High
PS1_REFBATT	0x500025	Power Supply 1 Refresh Battery
PS2_REFBATT	0x500026	Power Supply 2 Refresh Battery
DK1_NOTEXIST	0x500031	Disk 1 Not Present
DK2_NOTEXIST	0x500032	Disk 2 Not Present
DK3_NOTEXIST	0x500033	Disk 3 Not Present
DK4_NOTEXIST	0x500034	Disk 4 Not Present
DK5_NOTEXIST	0x500035	Disk 5 Not Present
DK6_NOTEXIST	0x500036	Disk 6 Not Present
DK7_NOTEXIST	0x500037	Disk 7 Not Present
DK8_NOTEXIST	0x500038	Disk 8 Not Present

표 A-8 장치 관련 오류(상호연결 카드 및 기타 FRU) (계속)

오류 이름	숫자 값	메시지
DK9_NOTEXIST	0x500039	Disk 9 Not Present
DK10_NOTEXIST	0x50003a	Disk 10 Not Present
DK11_NOTEXIST	0x50003b	Disk 11 Not Present
DK12_NOTEXIST	0x50003c	Disk 12 Not Present
DK13_NOTEXIST	0x50003d	Disk 13 Not Present
DK14_NOTEXIST	0x50003e	Disk 14 Not Present
DK_NONE	0x50003f	No Disk Present
DK1_BYPASSED	0x500041	Disk 1 Bypassed
DK2_BYPASSED	0x500042	Disk 2 Bypassed
DK3_BYPASSED	0x500043	Disk 3 Bypassed
DK4_BYPASSED	0x500044	Disk 4 Bypassed
DK5_BYPASSED	0x500045	Disk 5 Bypassed
DK6_BYPASSED	0x500046	Disk 6 Bypassed
DK7_BYPASSED	0x500047	Disk 7 Bypassed
DK8_BYPASSED	0x500048	Disk 8 Bypassed
DK9_BYPASSED	0x500049	Disk 9 Bypassed
DK10_BYPASSED	0x50004a	Disk 10 Bypassed
DK11_BYPASSED	0x50004b	Disk 11 Bypassed
DK12_BYPASSED	0x50004c	Disk 12 Bypassed
DK13_BYPASSED	0x50004d	Disk 13 Bypassed
DK14_BYPASSED	0x50004e	Disk 14 Bypassed
DK1_NOTREADY	0x500051	Disk 1 Not Ready
DK2_NOTREADY	0x500052	Disk 2 Not Ready
DK3_NOTREADY	0x500053	Disk 3 Not Ready
DK4_NOTREADY	0x500054	Disk 4 Not Ready
DK5_NOTREADY	0x500055	Disk 5 Not Ready
DK6_NOTREADY	0x500056	Disk 6 Not Ready
DK7_NOTREADY	0x500057	Disk 7 Not Ready
DK8_NOTREADY	0x500058	Disk 8 Not Ready

표 A-8 장치 관련 오류(상호연결 카드 및 기타 FRU) (계속)

오류 이름	숫자 값	메시지
DK9_NOTREADY	0x500059	Disk 9 Not Ready
DK10_NOTREADY	0x50005a	Disk 10 Not Ready
DK11_NOTREADY	0x50005b	Disk 11 Not Ready
DK12_NOTREADY	0x50005c	Disk 12 Not Ready
DK13_NOTREADY	0x50005d	Disk 13 Not Ready
DK14_NOTREADY	0x50005e	Disk 14 Not Ready
CT_NOTEXIST	0x500061	Controller Not Present
CT_QLOGNRDY	0x500062	Qlogic Chip Not Ready
CT_SEL_ID	0x500063	Select ID Changed
LP_VSC_ERR	0x500064	VSC7120 Loop Failed
LC1_OFFLINE	0x500065	Interconnect card 1 Offline
LC2_OFFLINE	0x500066	Interconnect card 2 Offline
LP_CABLE1	0x500067	Cable 1 Not Present
LP_CABLE2	0x500068	Cable 2 Not Present
LC1_NSTART	0x500069	Interconnect card 1 Failed to Start
LC2_NSTART	0x50006A	Interconnect card 2 Failed to Start
CT_NOALTLP	0x50006B	No Alternate Loop
LP_SWITCH1	0x500071	Switch to Loop 1
LP_SWITCH2	0x500072	Switch to Loop 2
LP_MUX_ISO	0x500073	Loop Mux Changed to Isolated
LP_MUX_TOP	0x500074	Loop Mux Changed to Top
LP_MUX_MID	0x500075	Loop Mux Changed to Middle
LP_MUX_BOT	0x500076	Loop Mux Changed to Bottom

기타 오류

논리적 볼륨 관리자(LVM) 오류(0x10001-0x1000A의 범위) 및 운영 체제 오류(00000001-C000FFFF의 범위)와 같은 유형의 오류는 거의 나타나지 않습니다. tftp error(숫자 값 10060001-10060005의 범위)는 새 이진 파일을 다운로드할 때 나타나는 예외 오류입니다. tftp errors는 주로 다음과 같은 원인에 의해 발생합니다.

- 다운로드할 파일에 대한 허용 조건이 너무 제한되어 있는 경우. 일반적으로, 이진 파일은 전세계에서 읽고 실행할 수 있어야 합니다.
- 다운로드할 이진 파일에 대한 checksum에 오류가 있는 경우.
- 네트워크에서 어레이 장치가 인식되지 않는 경우. 이러한 경우, 시스템 관리자는 어레이의 IP 주소가 네트워크 데이터베이스에 입력되어 있는지 확인해야 합니다.

표 A-9는 pSOS 오류 목록입니다.

표 A-9 내장된 운영 체제 및 드라이버 오류

오류 유형	숫자 값
pSOS+	0000'0001 0000'0FFF
(예약됨)	0000'1000 0000'1FFF
내장된 파일 시스템	0000'2000 0000'2FFF
pREPC+	0000'3000 0000'3FFF
(예약됨)	0000'4000 0000'4FFF
pNA+, pRPC+, pX11+	0000'5000 0000'5FFF
(예약됨)	0000'6000 0000'FFFF
네트워킹 라이브러리	0110'0000 01FF'FFFF
MMUlib	0120'0000 0120'00FF
(예약됨)	0120'0100 1000'FFFF
직렬 드라이버	1001'0000 1001'FFFF
틱 타이머 드라이버	1002'0000 1002'FFFF
(예약됨)	1003'0000 1003'FFFF
RAM 디스크 드라이버	1004'0000 1004'FFFF
(예약됨)	1005'0000 1005'FFFF
TFTP 드라이버	1006'0000 1006'FFFF
SLIP 드라이버	1007'0000 1007'FFFF
(예약됨)	1008'0000 1004'FFFF
SCSI 드라이버	1050'0000 105F'FFFF
(예약됨)	1060'0000 FFFF'FFFF

예제

이 항목에는 다음과 같은 유형별 메시지의 예제가 나와 있습니다.

- 오류 메시지
- 경고 메시지
- 통지

오류 메시지

이 항목에는 시스템 사용 시 발생할 수 있는 오류의 유형과 이에 해당하는 오류 메시지의 예제가 나와 있습니다.

FRU 관련 오류

- 예제 1

전원 및 냉각 장치(PCU)가 과열되었습니다.

```
E: u<n>pcu<n>: Over temperature
```

- 예제 2

전원 및 냉각 장치(PCU)가 존재하는 않는 것으로 표시되었습니다.

```
E: u<n>pcu<n>: Not present
```

경고 메시지

이 항목에는 시스템 사용 시 발생할 수 있는 오류의 유형과 이에 해당하는 경고 메시지의 예제가 나와 있습니다.

복구 불가능한 드라이브 오류

상호연결 경로 0을 사용하는 도중에 u1d4 데이터 드라이브에 오류가 발생한 경우입니다.

```
Jan 25 00:09:20 ISR1[1]: W: u1d4 SCSI Disk Error Occurred (path = 0x0)
Jan 25 00:09:20 ISR1[1]: W: Sense Key = 0x4, Asc = 0x15, Ascq = 0x1
Jan 25 00:09:20 ISR1[1]: W: Sense Data Description = Mechanical Positioning Error
```

위 예제는 드라이브 오류와 관련하여 (해당 데이터 드라이브에서)앞의 SCSI 감지 키 정보의 의미를 해독하는 내용을 보여줍니다. 여기서 해당 드라이브 오류는 "Mechanical Position Error"였습니다.

```
Jan 25 00:09:21 WXFT[1]: W: u1d4 hard err in vol (n1) starting auto disable
```

이 메시지는 u1d4 드라이브가 앞의 오류로 인해 비활성화된 것을 나타냅니다. 장치는 드라이브가 비활성화된 상태에서 계속 작동되기 때문에 성능이 저하될 수 있습니다. 그러므로, 오류 복구 조치를 취해야 합니다. 그러나 드라이브가 자동으로 비활성화되었으므로 당장 복구할 필요는 없습니다.

복구 가능한 드라이브 오류

```
Feb 04 22:39:11 ISR1[1] : W: u1d1 SCSI Disk Error Occurred (path = 0x1)
```

- W: u1d1은 오류가 있는 드라이브입니다.
- path = 0x1은 상호연결 카드 2를 통한 상호연결 경로를 사용하는 도중에 오류가 발견된 것을 나타냅니다(path 0x0은 상호연결 카드 1을 통한 상호연결 경로를 나타냄).

```
Feb 04 22:39:11 ISR1[1] : W: Sense key = 0x1, Asc 0x47, Ascq = 0x1
Feb 04 22:39:11 ISR1[1] : W: Sense Data Description = Recovered Data With Retries
```

- Sense key (N (hex)) = 복구된 오류(RECOVERED ERROR). 간단한 복구 조치를 수행한 후에 마지막 명령이 성공적으로 완료되었다는 것을 나타냅니다.
- Asc 및 Ascq의 의미가 두 번째 줄에 해독되어 있습니다.
- Recovered Data With Retries는 앞 줄의 Sense key 메시지에서 가장 중요한 정보를 해독한 내용입니다.

통지

```
Feb 25 21:47:03 LPCT[1]: N: ulpcu2: Refreshing battery
```

- N:은 통지 수준의 메시지입니다.
- ulpcu2 는 장치 1, 전원 및 냉각 장치 2입니다.
- Refreshing battery는 배터리가 충전되는 증임을 나타냅니다.

CLI 명령

이 장에서는 어레이에서 지원되는 여러 가지 명령에 대해 설명합니다.

이 장은 다음 항목으로 구성되어 있습니다.

- 175페이지의 "명령 표시"
- 176페이지의 "FRU 식별자"
- 177페이지의 "CLI 명령 전체 목록"
- 180페이지의 "CLI 명령"

명령 표시

명령 및 명령 구문을 표시하려면 다음 지침에 따라 수행하십시오.

▼ 명령 표시 방법

- 어레이에서 사용할 수 있는 명령을 보려면 프롬프트에서 `help`를 입력합니다.

```
6120:/:<#> help
arp      cat      cd        cmp       cp        date      du        echo
head     help     ls        mkdir     mv        netstat  ping     pwd
rm        rmdir   tail      touch
abort    boot     df        disable  disk     enable   fru      id
led      linkstat  logger  lpc      more     ntp      passwd
port     proc     reset    savecore  set      shutdown
sim_diag  sun      sync     sys      tzset   ver      vol
volslice  ep       refresh  route    ofdg    lun      hwwn
```

▼ 명령 구문 표시 방법

- 명령 구문을 표시하려면 어레이에서 명령 이름 `help`를 입력합니다.

```
6120:/:<#> id help
usage:  id read u<encid>
        id read u<encid>c1
        id read u<encid>l<1|2>
        id read u<encid>pcu<1|2>
        id read u<encid>b<1|2>
```

▼ 명령 요약 표시 방법

- 명령 요약을 표시하려면 어레이에서 `help` 명령 이름을 입력합니다.

```
6120:/:<#> help id
id  - read fru id (not reentrant, not locked)
```

FRU 식별자

명령에서는 어레이 내의 특정 FRU를 나타낼 때 주로 FRU 식별자를 사용합니다. 이 식별자에는 장치 상수(`u`), 장치 번호(`encid`), FRU 상수(컨트롤러 카드는 `ctr`, 전원 및 냉각 장치는 `pcu`, 배터리는 `bat`, 상호연결 카드는 `l`, 디스크 드라이브는 `d`), FRU 번호(`n`)가 포함됩니다.

표 B-1 FRU 식별자

FRU	식별자	장치 번호
컨트롤러 카드	<code>uencidc</code>	<code>encid</code> = 장치 번호(1-8)
전원 및 냉각 장치	<code>uencidpcu[1 2]</code>	<code>encid</code> = 장치 번호(1-8) <code>n</code> = <code>pcu</code> 번호(1, 2)

표 B-1 FRU 식별자 (계속)

FRU	식별자	장치 번호
배터리를 나타냅니다.	<code>uencidbat</code> [1 2]	<code>encid</code> = 장치 번호(1-8) <code>n</code> = 배터리 번호(1, 2)
상호연결 카드	<code>uencid1</code> [1 2]	<code>encid</code> = 장치 번호(1-8) <code>n</code> = 상호연결 카드 번호(1, 2)
디스크 드라이브	<code>uencidn</code>	<code>encid</code> = 장치 번호(1-8) <code>n</code> = 디스크 드라이브 번호(1-14)

참고 - 명령에는 8개 장치까지 입력할 수 있으나 현재는 6개의 장치만 지원됩니다.

CLI 명령 전체 목록

표 B-2는 이 장에서 설명하는 전체 명령 목록입니다. 이 표에 모든 명령 옵션이 들어있는 것은 아닙니다.

표 B-2 어레이의 CLI 명령 목록(알파벳순)

명령	명령 옵션	해당 페이지
<code>abort</code>		181페이지의 "abort"
<code>arp</code>		243페이지의 "arp"
<code>boot</code>		181페이지의 "boot"
<code>cat</code>		243페이지의 "cat"
<code>cd</code>		244페이지의 "cd"
<code>cmp</code>		244페이지의 "cmp"
<code>cp</code>		244페이지의 "cp"
<code>date</code>		245페이지의 "date"
<code>disable</code>		182페이지의 "disable"
<code>disk</code>		183페이지의 "disk"
<code>du</code>		245페이지의 "du"
<code>df</code>		245페이지의 "df"
<code>echo</code>		246페이지의 "echo"

표 B-2 어레이의 CLI 명령 목록(알파벳순) (계속)

명령	명령 옵션	해당 페이지
enable		184페이지의 "enable"
ep		184페이지의 "ep"
fru		185페이지의 "fru"
head		246페이지의 "head"
help		190페이지의 "help"
hwwn		190페이지의 "hwwn"
	hwwn list	191페이지의 "hwwn list"
	hwwn listgrp	191페이지의 "hwwn listgrp"
	hwwn add	192페이지의 "hwwn add"
	hwwn rm	193페이지의 "hwwn rm"
	hwwn rmgrp	194페이지의 "hwwn rmgrp"
id		195페이지의 "id"
led		197페이지의 "led"
linkstat		197페이지의 "linkstat"
logger		198페이지의 "logger"
lpc		198페이지의 "lpc"
ls		246페이지의 "ls"
lun		200페이지의 "lun"
	lun map list	200페이지의 "lun map list"
	lun map add	202페이지의 "lun map add"
	lun map rm	203페이지의 "lun map rm"
	lun map rm all	204페이지의 "lun map rm all"
	lun perm list	204페이지의 "lun perm list"
	lun perm	206페이지의 "lun perm"
	lun default	207페이지의 "lun default"
	lun wwn list	208페이지의 "lun wwn list"
	lun wwn rm	209페이지의 "lun wwn rm"
	lun wwn rm all	210페이지의 "lun wwn rm all"
mkdir		247페이지의 "mkdir"

표 B-2 어레이의 CLI 명령 목록(알파벳순) (계속)

명령	명령 옵션	해당 페이지
more		247페이지의 "more"
mv		247페이지의 "mv"
ofdg		213페이지의 "ofdg"
netstat		248페이지의 "netstat"
ntp		210페이지의 "ntp"
	ntp stats	211페이지의 "ntp stats"
	ntp poll	212페이지의 "ntp poll"
	ntp interval	212페이지의 "ntp interval"
	ntp server	213페이지의 "ntp server"
passwd		248페이지의 "passwd"
ping		248페이지의 "ping"
port		215페이지의 "port"
proc		216페이지의 "proc"
pwd		249페이지의 "pwd"
refresh		217페이지의 "refresh"
reset		218페이지의 "reset"
rm		249페이지의 "rm"
rmdir		249페이지의 "rmdir"
route		249페이지의 "route"
savecore		219페이지의 "savecore"
set		220페이지의 "set"
	set timezone	222페이지의 "set timezone"
shutdown		229페이지의 "shutdown"
sim_diag		229페이지의 "sim_diag"
sun		229페이지의 "sun"
sync		250페이지의 "sync"
sys		230페이지의 "sys"
	sys fc_topology	232페이지의 "sys fc_topology"
tail		251페이지의 "tail"

표 B-2 어레이의 CLI 명령 목록(알파벳순) (계속)

명령	명령 옵션	해당 페이지
tzset		233페이지의 "tzset"
touch		251페이지의 "touch"
ver		234페이지의 "ver"
vol		234페이지의 "vol"
volslice		238페이지의 "volslice"
	volslice create	239페이지의 "volslice create"
	volslice list	240페이지의 "volslice list"
	volslice remove	242페이지의 "volslice remove"

CLI 명령

이 항목에서는 Sun StorEdge 6020 및 6120 어레이에 지원되는 명령에 대해 설명합니다. 자세한 내용은 175페이지의 "명령 표시"를 참조하십시오.

본 항목에서는 가능한 경우 다음을 입력하면 나타나는 요약 문장도 함께 소개합니다.

```
6120:/: help 명령 이름
```

Solaris OS 명령이나 UNIX 명령과 같이 어레이 전용 명령이 아닌 경우는 243페이지의 "기타 명령"을 참조하십시오.

어레이에만 해당되는 명령은 자세한 용례가 함께 나와 있습니다.

참고 - 명령은 재진입(reentrant) 명령이거나 재진입 안되는(non-reentrant) 명령으로 나열됩니다. 재진입 명령은 동일한 어레이에 대해 여러 텔넷 세션(CLI 창)에서 실행할 수 있는 명령입니다.

abort

설명

Summary: Abort the tray (not reentrant, not locked).

abort 명령은 연산자가 현재의 컨트롤러 또는 장치 번호로 지정된 컨트롤러에 대한 충돌 덤프를 강제로 실행하게 합니다. 충돌 덤프가 실행된 후 컨트롤러가 곧바로 재설정됩니다.

참고 - 이 명령은 반드시 승인된 서비스 요원만 사용해야 합니다.

용례

```
abort [-y] [u<1-8>]
```

매개변수

표 B-3 vol 명령 옵션 및 매개변수

매개변수	기능
-y	-y 옵션은 abort 확인 프롬프트를 화면에 표시하지 않을 경우에 사용됩니다.

이 명령은 HA 구성의 두 컨트롤러 중 아무 컨트롤러에서 실행할 수 있습니다.

boot

설명

Summary: Boot system (not reentrant, not locked).

set 명령으로 구성된 부팅 모드에 따라 RAID 소프트웨어를 부팅합니다.

용례

```
boot -f 디스크 번호  
boot -i 파일 이름.bin  
boot -s  
boot -w
```

매개변수

표 B-4 boot 명령 옵션 및 매개변수

매개변수	기능
-f 디스크 번호	지정된 디스크에서 부트 이미지를 확인합니다. 부팅 파티션이 OK이면 디스크를 현재의 디스크 위치로 업데이트합니다. OK가 아니면 명령이 종료되고 콘솔에 "Failed to set new boot disk position"라는 메시지가 표시됩니다.
-i 파일 이름.bin	레벨 3 컨트롤러 펌웨어 이미지를 디스크에 지정되어 있는 영역으로 복사하며, 재부팅시 이 이미지가 플래시로 로드됩니다. 파일 이름의 문자열은 최대 11자까지 설정할 수 있습니다. 컨트롤러 FLASH를 업데이트할 때는 ep_download 명령을 사용하는 것이 좋습니다. 184페이지의 "ep"를 참조하십시오.
-s	어레이에서 디스크의 위치가 잘못된 것으로 감지된 경우에 사용하는 명령입니다. 이러한 경우가 발생하면 특별한 프롬프트인 ADMIN>이 표시됩니다. 이 때, boot -s 명령을 사용하면 이같은 상태를 수정하고 어레이를 재부팅합니다.
-w	시스템 영역 및 구성 설정을 미지정된 값으로 설정합니다. 부트 이미지와 로컬 파일 시스템은 그대로 유지됩니다. 이 명령을 사용하면 모든 시스템 설정 및 구성 설정을 빠르게 지울 수 있습니다. 이 명령은 트레이를 추가하는 경우에 모든 설정을 지우기 위해 사용할 수 있습니다. 이 명령을 실행한 후에는 어레이를 재구성해야 합니다. 주의: LUN과 볼륨 정보도 함께 삭제됩니다. 184페이지의 "ep"에서 ep_download를 참조하십시오.

disable

설명

Summary: Disable certain FRUs (not reentrant, not locked).

지정한 FRU를 오프라인으로 전환합니다. 핫 스페어가 구성된 디스크 드라이브를 비활성화할 경우, 비활성화된 드라이브가 교체될 때까지 핫 스페어가 그 자리를 대체합니다. 비활성화된 FRU는 enable 명령에만 응답합니다.

용례

```
disable uencid
```

```
disable uencid1 [1|2]
```

```
disable uencidn [1-14]
```

매개변수

표 B-5 disable 명령 옵션 및 매개변수

매개변수	기능
<i>uencid</i>	트레이를 나타냅니다. 176페이지의 "FRU 식별자"를 참조하십시오.
l	상호연결 카드를 나타냅니다. 176페이지의 "FRU 식별자"를 참조하십시오.
d	디스크 드라이브를 나타냅니다. 176페이지의 "FRU 식별자"를 참조하십시오.

disk

설명

Summary: Disk administration (not reentrant, not locked).

디스크를 제어, 표시 및 구성합니다.

용례

disk version *드라이브* [1-14]

disk download *드라이브 파일 이름*

매개변수

표 B-6 disk 명령 옵션 및 매개변수

매개변수	기능
version	선택한 드라이브의 펌웨어 버전을 표시합니다.
download	<i>파일 이름</i> 에서 지정한 새 펌웨어를 사용하여 선택한 드라이브를 업데이트합니다.
<i>드라이브</i>	디스크 드라이브 번호를 지정합니다.
<i>파일 이름</i>	드라이브 펌웨어 업데이트에 사용할 파일을 지정합니다.

예제

```
6120:/:<#> disk version u1d3
```

```
DISK    VENDOR  PRODUCT                REVISION  SERIAL_NO  FW_REV    ROM_REV
-----
u1d03   SEAGATE  ST373307FSUN72G A207      3HZ0AMYN  073004A2  00000000
pass
```

enable

설명

Summary: Enable certain FRUs (not reentrant, not locked).

지정한 FRU를 활성화합니다. 182페이지의 "disable"을 참조하십시오.

용례

```
enable uencid
enable uencid1 [1|2]
enable uencidd [1-14]
```

매개변수

표 B-7 enable 명령 옵션 및 매개변수

매개변수	기능
<i>uencid</i>	트레이를 나타냅니다. 176페이지의 "FRU 식별자"를 참조하십시오.
1	상호연결 카드를 나타냅니다. 176페이지의 "FRU 식별자"를 참조하십시오.
d	디스크 드라이브를 나타냅니다. 176페이지의 "FRU 식별자"를 참조하십시오.

ep

설명

Summary: Program the flash eeprom (not reentrant, not locked).

*파일 이름*에서 지정한 새 펌웨어를 사용하여 컨트롤러 플래시를 업데이트합니다. 이 명령은 컨트롤러 플래시를 업데이트하는 경우에 사용하는 것이 좋습니다.

용례

```
ep download 파일 이름
```


매개변수

표 B-8 ep 명령 옵션 및 매개변수

매개변수	기능
파일 이름	컨트롤러 EPROM으로 로드할 새 펌웨어를 지정합니다. 이 파일은 로컬 파일 시스템에 저장되어 있어야 합니다.

예제

```
6120:/:<#> ep download t413_303.bin

Erasing Flash...done
Programming Flash.....done
Done with writing EPROM code of controller 1
Start writing EPROM code of controller 2
Done with writing EPROM code of controller 2
6120:/:<5>
```

fru

설명

Summary: Display the field-replaceable unit (FRU) information (not reentrant, not locked).

용례

```
fru l[ist]
fru list sys
fru list [u<1-8>]
fru list [u<1-8>]c[1]
fru list [u<1-8>]d[<1-14>]
fru list [u<1-8>]l[<1-2>]
fru list [u<1-8>]pcu[<1-2>]
fru list [u<1-8>]bat[<1-2>]
fru list [u<1-8>]mpn[1]
fru s[tat]
fru stat sys
```

```

fru stat [u<1-8>]
fru stat [u<1-8>]c[1]
fru stat [u<1-8>]d[<1-14>]
fru stat [u<1-8>]l[<1-2>]
fru stat [u<1-8>]pcu[<1-2>]
fru st[atistic]
fru statistic sys
fru statistic [u<1-8>]
fru statistic [u<1-8>]d[<1-14>]
fru statistic [u<1-8>]p[1] [clear]
fru statistic [u<1-8>]v[<1-2>] [clear]
fru myuid

```

매개변수

표 B-9 fru 명령 옵션 및 매개변수

매개변수	기능
fru list fru list <i>fruit</i>	모든 FRU 또는 특정 <i>fruit</i> 의 <i>fruit</i> 유형, 제조업체, 모델, 버전 및 부품 번호를 표시합니다.
fru stat fru stat <i>fruit</i>	모든 FRU 또는 특정 <i>fruit</i> 의 하드웨어 상태를 표시합니다.
fru [stat list] sys	각 장치(u<1-8>)의 작동 상태를 표시합니다.
fru statistic fru statistic <i>fruit</i>	모든 FRU 또는 특정 <i>fruit</i> 에 대한 I/O 통계를 표시합니다.
fru statistic sys	어레이에 대한 I/O 통계를 표시합니다.
fru myuid	현재의 컨트롤러를 표시합니다.
u<1-8>, d, l, pcu, bat	176페이지의 "FRU 식별자"을 참조하십시오.
c[1]	컨트롤러 카드를 나타냅니다.
mpn[1]	미드플레인 카드를 나타냅니다.
p[1]	컨트롤러 카드 포트를 나타냅니다.
v[<1-2>]	블록을 나타냅니다.
clear	통계 계산을 다시 시작하도록 카운터를 재설정합니다.

예제

```
6120:/:<#> fru myuid
u1
```

```
6120:/:<#> fru list
ID          TYPE          VENDOR      MODEL        REVISION     SERIAL
-----
u1ctr      controller card  0x301       5405559      01           000192
u3ctr      controller card  0x301       5405559      01           000662
u1d01      disk drive      SEAGATE     ST373307FSUN A207        3HZ0A9LG
- - - - - (items omitted in example)
u1d14      disk drive      SEAGATE     ST373307FSUN A207        3HZ0AL45
u2d01      disk drive      SEAGATE     ST373405FSUN A538        3EK1VYNN
- - - - - (items omitted in example)
u2d14      disk drive      SEAGATE     ST373405FSUN A538        3EK1VS59
u3d01      disk drive      SEAGATE     ST373307FSUN A207        3HZ0AK2V
- - - - - (items omitted in example)
u3d14      disk drive      SEAGATE     ST373307FSUN A207        3HZ0AGX2
u4d01      disk drive      SEAGATE     ST373405FSUN A538        3EK1VRZE
- - - - - (items omitted in example)
u4d14      disk drive      SEAGATE     ST373405FSUN A538        3EK1VWC7
u1l1      loop card       0x301       5405384      02           000981
- - - - - (items omitted in example)
u4l2      loop card       0x301       5405384      02           000708
ulpcu1     power/cooling unit 0x3AD       3001562      16           Q01331
- - - - - (items omitted in example)
u4pcu2     power/cooling unit 0x3AD       3001562      16           Q00900
u1bat1     battery         0x076       3704861      01           001194
- - - - - (items omitted in example)
u4bat2     battery         0xBEEF      3704861      01           000589
u1mpn      mid plane       0x301       5016338      01           400540
- - - - - (items omitted in example)
u4mpn      mid plane       0x301       5016338      01           400480
```

```
6120:/:<#> fru list ulmpn1
ID          TYPE          VENDOR      MODEL        REVISION     SERIAL
-----
u1mpn      mid plane       0x301       5016338      01           400540
```

```
6120:/:<#> fru list sys
```

UNIT	STATE	ROLE
u1	* ONLINE	master
u2	EXPN UNIT	
u3	ONLINE	alt master
u4	EXPN UNIT	

```
6120:/:<#> fru stat
```

CTLR	STATUS	STATE	ROLE	PARTNER	TEMP
u1ctr	ready	enabled	master	u3ctr	28
u2ctr	missing				
u3ctr	ready	enabled	alt master	u1ctr	28
u4ctr	missing				

DISK	STATUS	STATE	ROLE	PORT1	PORT2	TEMP	VOLUME
u1d01	ready	enabled	data disk	ready	ready	25	v0
- - - - - (items omitted in example)							
u1d14	ready	enabled	standby	ready	ready	24	v0
u2d01	ready	enabled	data disk	ready	ready	30	v1
- - - - - (items omitted in example)							
u3d14	ready	enabled	standby	ready	ready	24	v2
u4d01	ready	enabled	data disk	ready	ready	29	v3
- - - - - (items omitted in example)							
u4d14	ready	enabled	standby	ready	ready	30	v3

LOOP	STATUS	STATE	MODE	CABLE1	CABLE2	TEMP
u1l1	ready	enabled	master	-	installed	31
- - - - - (items omitted in example)						
u4l2	ready	enabled	slave	installed	-	33

POWER	STATUS	STATE	SOURCE	OUTPUT	BATTERY	TEMP	FAN1	FAN2
u1pcu1	ready	enabled	line	normal	normal	normal	normal	normal
- - - - - (items omitted in example)								
u4pcu2	ready	enabled	line	normal	normal	normal	normal	normal

```
6120:/:<#> fru stat u1l1
```

LOOP	STATUS	STATE	MODE	CABLE1	CABLE2	TEMP
u1l1	ready	enabled	master	-	installed	31

```

6120:/:<#> fru stat sys
UNIT      STATE      ROLE
-----  -
u1      *  ONLINE      master
u2      EXPN UNIT
u3      ONLINE      alt master
u4      EXPN UNIT

```

```

6120:/:<#> fru statistic
SYSTEM CMD RCVD CMD COMP WR REQ  RD REQ  WR BLKS  RD BLKS
-----
t400   11a70389 230523e9 0a018bb4 07801b10 9631a1f8 59aac592

PORT   CMD RCVD CMD COMP WR REQ  RD REQ  WR BLKS  RD BLKS
-----
u1p1   11838daf 11838daf 0a018bb0 07801b10 962fa1f0 59aac592
u3p1   0000c2fb 0000c2fb 00000000 00000fdc 00000000 000010b1

VOLUME WR REQ  RD REQ  WR BLKS  RD BLKS  SOFT ERR  FIRM ERR  HARD ERR  NAME
-----
u1vol1 03040837 025d3d2c 2c8ca95b 1e0e4a1e 00000000 00000000 00000000 v0
u2vol1 052bb5d4 03d64c59 41adfa3a 27100d27 00000000 00000000 00000000 v1
u3vol1 01590c51 0133b65e 15bef312 0fea719d 00000000 00000000 00000000 v2
u4vol1 0078c158 0018db2d 12380b51 04a1fcb0 00000000 00000000 00000000 v3

DISK   WR REQ  RD REQ  ERROR  RETRY  LOOP UP  LOOP DN
-----
u1d01  0098a241 0029174e 00000000 00000001 00000003 00000000
- - - - - (items omitted in example)
u1d14  0000c7ae 000799ed 00000000 00000003 00000003 00000000
u2d01  0058135d 007b3fe2 00000000 00000001 00000003 00000000
- - - - - (items omitted in example)
u2d14  00000002 0000000e 00000000 00000001 00000003 00000000
u3d01  004de640 000dffff 00000000 00000003 00000003 00000000
- - - - - (items omitted in example)
u3d14  00000002 0000000e 00000000 00000003 00000003 00000000
u4d01  000cf21e 00067cb0 00000000 00000003 00000003 00000000
- - - - - (items omitted in example)
u4d14  00000002 00000008 00000000 00000003 00000003 00000000

```

```

6120:/:<#> fru statistic ulv1
VOLUME WR REQ  RD REQ  WR BLKS  RD BLKS  SOFT ERR  FIRM ERR  HARD ERR  NAME
-----
u1vol1 03040837 025d3d2c 2c8ca95b 1e0e4a1e 00000000 00000000 00000000 v0

```

```
6120:/:<#> fru statistic sys
SYSTEM CMD RCVD CMD COMP WR REQ   RD REQ   WR BLKS  RD BLKS
-----
t400    11a7074d 230523e9 0a018bb4 07801b10 9631a1f8 59aac592
```

help

설명

명령에 대한 설명을 표시합니다.

help 명령은 재진입(*re-entrant*) 명령입니다. 재진입 명령은 동일한 어레이에 대해 여러 텔넷 세션(CLI 창)에서 실행할 수 있는 명령입니다.

용례

명령 help

매개변수

표 B-10 help 명령 옵션 및 매개변수

매개변수	기능
명령	유효한 모든 어레이 CLI 명령을 나타냅니다.

hwwn

참고 – 다음 용례 구문에 나와 있는 명령은 각 명령에 대한 해당 항목에서 설명됩니다.

설명

Summary: Add or remove grouping of host port WWN (World Wide Name) (not reentrant, not locked).

용례

hwwn add 그룹 이름 wwn *wwn* 번호 {그룹 이름의 그룹에 WWN을 추가}

hwwn rm 그룹 이름 wwn *wwn* 번호 {그룹 이름의 그룹에서 WWN을 제거}

hwwn list {모든 그룹에 있는 wwn 목록을 모두 나열}

hwwn list 그룹 이름 {이 그룹에 있는 WWN 목록을 모두 나열}

```
hwwn rmgrp 그룹 이름 {이 그룹에 있는 WWN을 모두 제거}
hwwn listgrp {등록된 그룹 이름을 모두 나열}
```

hwwn list

설명

지정한 그룹에 들어 있는 모든 WWN을 나열합니다.

용례

```
hwwn list 그룹 이름
```

매개변수

표 B-11 hwwn list 명령 옵션 및 매개변수

매개변수	기능
그룹 이름	node1, node2와 같은 특정 그룹 이름을 지정합니다. 그룹 이름은 a-z, A-Z, 0-9 및 -로 구성된 최대 16자의 영숫자입니다.

예제

```
6120:/:<#> hwwn list node1
WWN in this group node1
-----
20020678ef345678
20020321ff345678
-----
** Total 2 entries **
```

hwwn listgrp

설명

등록되어 있는 모든 그룹 이름을 나열합니다.

용례

```
hwwn listgrp
```

참고 - WWN이 모두 삭제된 그룹의 경우 이 명령을 제외한 다른 LUN 마스크 명령 출력에는 해당 그룹이 표시되지 않습니다. `hwwn listgrp` 명령 출력에는 비어 있는 그룹도 항상 표시됩니다.

예제

```
6120:/:<#> hwwn listgrp
Group Name
-----
node1
node2
node3
-----
** Total 3 entries **
```

hwwn add

설명

기존 그룹에 WWN을 추가합니다. 지정한 그룹 이름이 존재하지 않는 경우는 지정한 이름으로 펌웨어가 새 그룹을 만든 다음 여기에 WWN을 추가합니다.

그룹은 최대 128개까지 지정할 수 있습니다.

용례

```
hwwn add
```

```
hwwn add 그룹 이름 wwn wwn 번호
```

참고 - `hwwn add` 명령을 실행할 때 아무 매개변수도 입력하지 않으면 매개변수를 지정하라는 대화형 프롬프트가 표시됩니다.

매개변수

표 B-12 hwwn add 명령 옵션 및 매개변수

매개변수	기능
그룹 이름	node1, node2와 같은 특정 그룹 이름을 지정합니다. 그룹 이름은 a-z, A-Z, 0-9 및 -로 구성된 최대 16자의 영숫자입니다.
wwn 번호	WWN을 지정합니다. HBA 파이버 채널 포트에 대한 고유의 8바이트 포트 WWN입니다. WWN은 a-f, A-F, 0-9로 구성된 16자의 영숫자이어야 합니다.

예제

아래 예제에는 node1 그룹에 20020678ef345678 WWN을 대화 방식으로 수동으로 추가하는 방법이 나와 있습니다.

```
6120:/:<#> hwwn add
Please enter Group Name: node1
Please enter WWN: 20020678ef345678
Add more WWN? [n]: N

6120:/:<#> hwwn add node1 wwn 20020678ef345678
```

hwwn rm

설명

지정한 그룹에서 하나 이상의 WWN을 삭제합니다.

용례

```
hwwn rm
```

```
hwwn rm 그룹 이름 wwn wwn 번호
```

참고 – hwwn rm 명령을 실행할 때 아무 매개변수도 입력하지 않으면 매개변수를 지정하라는 대화형 프롬프트가 표시됩니다.

매개변수

표 B-13 hwwn rm 명령 옵션 및 매개변수

매개변수	기능
그룹 이름	node1, node2와 같은 특정 그룹 이름을 지정합니다. 그룹 이름은 a-z, A-Z, 0-9 및 -로 구성된 최대 16자의 영숫자입니다.
wwn 번호	WWN을 지정합니다. HBA 파이버 채널 포트에 대한 고유의 8바이트 포트 WWN입니다. WWN은 a-f, A-F, 0-9로 구성된 16자의 영숫자이어야 합니다.

예제

아래 예제에는 node1 그룹에서 20020678ef345678과 20020321ff345678 WWN을 대화 방식으로 수동으로 삭제하는 방법이 나와 있습니다.

```
6120:/:<#> hwwn rm
Please enter Group Name: node1
Please enter WWN: 20020678ef345678
More WWN [n]: Y
Please enter WWN: 20020321ff345678
More WWN [n]: N

6120:/:<#> hwwn rm node1 wwn 20020678ef345678
6120:/:<#> hwwn rm node1 wwn 20020321ff345678
```

hwwn rmgrp

설명

특정 그룹 이름 및 이와 연관된 모든 WWN을 삭제합니다.

용례

hwwn rmgrp 그룹 이름

매개변수

표 B-14 hwwn rmgrp 명령 옵션 및 매개변수

매개변수	기능
그룹 이름	node1, node2와 같은 특정 그룹 이름을 지정합니다. 그룹 이름은 a-z, A-Z, 0-9 및 -로 구성된 최대 16자의 영숫자입니다.

예제

```
6120:/:<#> hwwn rmgrp node2
```

id

설명

Summary: Read FRU id (not reentrant, not locked).

FRU 식별 정보를 표시합니다.

용례

```
id read uencid  
id read uencidc1  
id read uencid1[1|2]  
id read uencidpcu[1|2]  
id read uencidb[1|2]
```

매개변수

표 B-15 id 명령 옵션 및 매개변수

매개변수	기능
<i>uencid</i> , <i>pcu</i> , <i>l</i> , <i>c</i>	176페이지의 "FRU 식별자"을 참조하십시오.
<i>b</i>	배터리를 나타냅니다.
<i>c1</i>	컨트롤러 카드를 나타냅니다.

예제

```
6120:/:<#> id read ul
  Description: ASSY, T4 MIDPLANE, 14 SLOT
  Short Name: T4-14_MdPn
  Serial Number: 400540
  Part Number: 5016338
  Dash Level: 01
  Rev Level: 01
  Vendor Name: 0x301
  Manufacture Loc: Milpitas,CA,USA
  Timestamp: Wed Nov 20 00:48:45 GMT 2002
  MAC: 00:03:ba:27:d7:99
  WWN: 50:00:3b:a3:00:27:d7:99
```

```
6120:/:<#> id read ulb1
  Description: ASSY, T4 BATTERY, 14 SLOT
  Short Name: T4-14_Bat
  Serial Number: 001194
  Part Number: 3704861
  Dash Level: 01
  Rev Level: 01
  Vendor Name: 0x076
  Manufacture Loc: TIJUANA,MEXICO
  Timestamp: Thu Nov 07 22:49:45 GMT 2002
```

```
6120:/:<#> id read ulc1
  Description: ASSY, T4 CONTROLLER, 14 SLOT
  Short Name: T4-14_Ctlr
  Serial Number: 000192
  Part Number: 5405559
  Dash Level: 01
  Rev Level: 01
  Vendor Name: 0x301
  Manufacture Loc: Milpitas,CA,USA
  Timestamp: Thu Dec 26 17:33:57 GMT 2002
  MAC: 00:03:ba:27:c8:85
```

led

설명

Summary: Set light-emitting diodes (LED) on FRUs (not reentrant, not locked).

용례

```
led [-e encid] [-f fru_str -l led_str [-i index] | -t]
```

매개변수

표 B-16 led 명령 옵션 및 매개변수

매개변수	기능
<i>encid</i>	Tray id입니다.
<i>fru_str</i>	다음 중 하나입니다: pcu controller drive box
<i>led_str</i>	다음 중 하나입니다: ok busy disabled failed service locate nlocate
-t	테스트 모드에서 실행합니다.

linkstat

설명

Summary: Report link statistics (not reentrant, not locked).

용례

```
linkstat u{1|2}ctr {0|1|2}
```

예제

```
6120:/:<#> linkstat u1ctr 0

LINKFAIL LOSSSYNC LOSSSIG PROTOERR INVTXWORD INVCRC
-----
0          1          1          0          0          0
```

logger

설명

Summary: Log a message to syslog (not reentrant, not locked).

장치의 syslog에 메시지를 작성합니다.

용례

```
logger [-f <파일 | ->] [-p 대상.우선순위] [메시지]
```

매개변수

표 B-17 logger 명령 옵션 및 매개변수

매개변수	기능
-f	기록할 파일 또는 내용을 지정합니다. -f <파일>은 특정 파일을 지정합니다. 이 매개변수를 사용하면 맨 앞 20줄만 기록됩니다. -f -는 표준 입력 방식으로 기록하도록 지정됩니다. 이 매개변수를 사용하면 다음 줄에서 Control-c 또는 Control-d를 누른 후 Return을 눌렀을 때 선택한 행이 기록됩니다.
-p	메시지의 대상과 우선순위 레벨을 지정합니다. 기본 대상은 user이고, 기본 우선순위는 notice입니다.
메시지	기록할 메시지의 텍스트입니다.

예제

위 예제는 텍스트가 syslog 대상에게 경고 메시지로 기록되고, 또한 다음은 syslog에 작성되는 항목입니다.

```
Oct 26 14:44:56 sh01[1]: W: this is a test
```

```
6120:/:<#> logger -p syslog.warning this is a test
```

lpc

설명

Summary: Get interconnect card property (not reentrant, not locked).

상호연결 카드를 표시하고 업그레이드합니다.

용례

```
lpc version  
lpc download uencid1 [1|2] 파일 이름  
lpc reboot uencid1 [1|2]
```

매개변수

표 B-18 lpc 명령 옵션 및 매개변수

매개변수	기능
version	각 상호연결 카드의 펌웨어 버전을 표시합니다.
download	새 상호연결 카드 펌웨어를 다운로드합니다. 다운로드 이후에는 lpc reboot 명령으로 카드를 재부팅해야 합니다.
reboot	선택된 상호연결 카드에 소프트웨어 재설정을 실행합니다.
uencid, 1	176페이지의 "FRU 식별자"를 참조하십시오.
파일 이름	다운로드할 새 펌웨어의 파일 이름입니다.

예제

```
6120:/:<#> lpc version  
                LOOP A           LOOP B  
Enclosure 1  6.27           6.27  
Enclosure 2  6.27           6.27  
Enclosure 3  6.27           6.27  
Enclosure 4  6.27           6.27
```

```
6120:/:<#> lpc download u111 lpc14_6.27.bin  
Start Downloading Image .....  
Done  
6120:/:<#> lpc download u211 lpc14_6.27.bin  
Start Downloading Image .....  
Done
```

```
6120:/:<#>lpc reboot u111  
6120:/:<#>lpc reboot u211
```

lun

참고 – 본 용례 구문에서 나열된 각각의 명령은 해당 항목에서 설명됩니다.

설명

Summary: Display or modify the lun mapping or access right information (not reentrant, not locked).

참고 – 볼륨은 64개의 슬라이스로 분할할 수 있으며, 0부터 63까지 번호가 매겨집니다. LUN 번호는 0부터 255까지 지정할 수 있습니다. 하나의 슬라이스 번호에 하나의 LUN 번호를 매핑할 수 있습니다.

용례

```
lun map add lun lun 번호 slice 슬라이스 번호
lun map rm lun lun 번호 [slice 슬라이스 번호]
lun map rm all
lun map list [lun lun 번호 | slice 슬라이스 번호]
lun perm <all_lun|lun lun 번호> <rw|ro|none> <all_wnn|wnn wwn|grp
그룹 이름>
lun perm list [lun lun 번호| wwn wwn | grp 그룹 이름]
lun default <all_lun|lun lun 번호> <rw|ro|none>
lun wwn list
lun wwn rm all
lun wwn rm wwn wwn 번호
```

lun map list

설명

이 명령을 아무 옵션도 설정하지 않고 실행하면 현재의 모든 LUN과 슬라이스의 매핑 항목을 표시합니다. 옵션을 설정하면 특정 슬라이스 번호나 LUN 번호에 해당하는 LUN/슬라이스 쌍을 표시합니다.

용례

```
lun map list
```

```
lun map list slice 슬라이스 번호
```

```
lun map list lun lun 번호
```

매개변수

표 B-19 lun map list 명령 옵션 및 매개변수

매개변수	기능
슬라이스 번호	슬라이스 번호 0, 1, 2, 3, ... 63 중에서 하나를 지정합니다.
lun 번호	LUN 번호 0, 1, 2, 3, ... 255 중에서 하나를 지정합니다.

예제

- 첫 번째 예제는 현재의 모든 LUN과 슬라이스의 매핑 항목을 나열한 것입니다.

```
6120:/:<#> lun map list
Lun No          Slice No
-----
0                0
1                1
2                2
- - - - - (items omitted in example)
63              63
-----
** Total 64 entries **
```

- 두 번째 예제는 슬라이스 4에 LUN을 매핑한 것입니다.

```
6120:/:<#> lun map list slice 04
Lun No          Slice No
-----
4                4
```

- 세 번째 예제는 슬라이스에 LUN 3을 매핑한 것입니다.

```
6120:/:<#> lun map list lun 03
Lun No          Slice No
-----
3                3
```

lun map add

설명

슬라이스 번호에 LUN을 매핑합니다. 슬라이스에 해당 LUN이 매핑되어야 HBA를 통해 해당 슬라이스에 액세스할 수 있습니다.

용례

lun map add lun *lun* 번호 slice *슬라이스 번호*

매개변수

표 B-20 lun map add 명령 옵션 및 매개변수

매개변수	기능
<i>lun</i> 번호	LUN 번호 0, 1, 2, 3, ... 63 중에서 하나를 지정합니다.
<i>슬라이스 번호</i>	슬라이스 번호 0, 1, 2, 3, ... 63 중에서 하나를 지정합니다.

예제

다음 예제는 슬라이스 3에 LUN 8을 매핑하는 것입니다. 이 때 LUN 8은 아직 할당되지 않은 것이어야 합니다.

```
6120:/:<#> lun map add lun 8 slice 3
```

lun map rm

설명

지정한 LUN과 해당 슬라이스 사이의 매핑을 제거합니다. 명령이 실행되기 전에 제거에 대한 확인 메시지가 표시됩니다.

참고 – LUN과 슬라이스 간의 매핑을 제거하면 호스트 시스템은 더 이상 슬라이스에 액세스할 수 없게 됩니다.

용례

```
lun map rm lun lun 번호
```

```
lun map rm lun lun 번호 slice 슬라이스 번호
```

매개변수

표 B-21 lun map rm 명령 옵션 및 매개변수

매개변수	기능
<i>lun</i> 번호	LUN 번호 0, 1, 2, 3, ... 255 중에서 하나를 지정합니다.
<i>슬라이스</i> 번호	슬라이스 번호 0, 1, 2, 3, ... 63 중에서 하나를 지정합니다.

예제

- 첫 번째 예제에서는 lun 8이 슬라이스 3으로 매핑됩니다. 이 명령은 기존의 lun 8에 대한 LUN 매핑을 제거합니다. 해당 슬라이스를 지정할 필요가 없습니다.

```
6120:/:<#> lun map rm lun 8
Remove the mapping, are you sure? [N]:
```

- 또한, 두 번째 예제에서는 lun 8이 슬라이스 3으로 매핑됩니다. 이 명령은 슬라이스 3으로 매핑된 lun 8의 LUN 매핑을 제거합니다. lun 8이 슬라이스 3에 매핑되어 있지 않은 경우에는 다음과 같은 오류 메시지가 표시됩니다. Error : Current lun 8 maps to slice 8

```
6120:/:<#> lun map rm lun 8 slice 3
Remove the mapping, are you sure? [N]:
```

```
lun map rm all
```

설명

현재의 LUN 매핑을 모두 제거합니다.

참고 - LUN과 슬라이스 간의 매핑을 제거하면 호스트 시스템은 더 이상 슬라이스에 액세스할 수 없게 됩니다.

용례

```
lun map rm all
```

예제

```
6120:/:<#> lun map rm all
```

```
lun perm list
```

설명

지정된 기준에 따라 LUN의 액세스 권한을 표시합니다.

용례

```
lun perm list
```

```
lun perm list lun lun 번호
```

```
lun perm list wwn wwn 번호
```

```
lun perm list grp 그룹 이름
```

매개변수

표 B-22 lun perm list 명령 옵션 및 매개변수

매개변수	기능
<i>lun</i> 번호	LUN 번호 0, 1, 2, 3, ... 255 중에서 하나를 지정합니다.
<i>wwn</i> 번호	WWN을 지정합니다. HBA 파이버 채널 포트에 대한 고유의 8바이트 포트 WWN입니다. WWN은 a-f, A-F, 0-9로 구성된 16자의 영숫자이어야 합니다.
<i>그룹 이름</i>	그룹 이름(예: node1, node2)을 지정합니다. 그룹 이름은 a-z, A-Z, 0-9, 및 -로 구성된 최대 16자의 영숫자입니다.

예제

- 첫 번째 예제는 모든 LUN에 대한 권한을 모두 표시한 것입니다. LUN의 권한은 기본 액세스 권한 다음 예외 권한의 순서로 표시됩니다.

```
6120:/:<#> lun perm list
lun  slice  WWN          Group Name  Group Perm  WWN Perm  Effective Perm
-----
0    0        default      --          --          rw        rw
1    1        default      --          --          rw        rw
- - - - - (items omitted in example)
62   62       default      --          --          rw        rw
63   63       default      --          --          rw        rw
-----
```

- 두 번째 예제는 LUN 0에 액세스할 수 있는 모든 WWN을 표시하는 것입니다.

```
6120:/:<#> lun perm list lun 0
List of WWNs and their access right to lun 0
lun  slice  WWN          Group Name  Group Perm  WWN Perm  Effective Perm
-----
0    0        default      --          --          rw        rw
```

- 세 번째 예제는 20020678ff345678 WWN에 대해 LUN이 가지고 있는 액세스 권한을 모두 표시하는 것입니다.

```
6120:/:<#> lun perm list wwn 20020678ff345678
lun  slice  WWN          Group Name  Group Perm  WWN Perm  Effective Perm
-----
0    0        20020678ff345678 --          --          rw        rw
1    1        20020678ff345678 --          --          rw        rw
2    2        20020678ff345678 --          --          rw        rw
```

이 WWN은 어떤 그룹에도 지정되어 있지 않습니다.

- 네 번째 예제는 G1 그룹의 구성원에 대한 권한을 모두 표시하는 것입니다.

```
6120:/:<#> lun perm list grp G1
```

lun	slice	WWN	Group Name	Group Perm	WWN Perm	Effective Perm
0	0	default	--	--	rw	rw
0	0	20020678ff345678	G1	none	ro	ro
1	1	default	--	--	ro	ro
1	1	20020678ff345678	G1	ro	rw	rw
1	1	20020678ff345678	G1	ro	none	rw
2	2	default	--	--	rw	none

lun perm

설명

기본적으로 HBA에는 어떠한 LUN 액세스 권한도 부여되지 않습니다. 이 명령을 사용하여 다음과 같은 HBA에 LUN 액세스 권한을 부여합니다.

- 단일 HBA (WWN으로 지정)
- HBA 그룹
- 모든 HBA

용례

```
lun perm lun lun 번호 rw | ro | none wwn wwn 번호
```

```
lun perm lun lun 번호 rw | ro | none all_wwn
```

```
lun perm lun lun 번호 rw | ro | none grp 그룹 이름
```

```
lun perm all_lun rw | ro | none wwn wwn 번호
```

```
lun perm all_lun rw | ro | none all_wwn
```

```
lun perm all_lun rw | ro | none grp 그룹 이름
```

매개변수

표 B-23 lun perm 명령 옵션 및 매개변수

매개변수	기능
lun 번호	LUN 번호 0, 1, 2, 3, ... 255 중에서 하나를 지정합니다.
all_lun	모든 LUN을 지정합니다.
rw	읽기 및 쓰기 권한을 지정합니다.

표 B-23 lun perm 명령 옵션 및 매개변수 (계속)

매개변수	기능
ro	읽기 전용 권한을 지정합니다.
none	액세스 권한 없음을 지정합니다. 이 경우 호스트에 LUN이 표시되지 않습니다.
wwn 번호	WWN을 지정합니다. HBA 파이버 채널 포트에 대한 고유의 8바이트 포트 WWN입니다. WWN은 a-f, A-F, 0-9로 구성된 16자의 영숫자이어야 합니다.
all_wwn	모든 WWN을 지정합니다.
그룹 이름	그룹 이름(예: node1, node2)을 지정합니다. 그룹 이름은 a-z, A-Z, 0-9, 및 -로 구성된 최대 16자의 영숫자입니다.

예제

- 첫 번째 예제는 20020da445678901 WWN에 대해 읽기/쓰기 액세스 권한이 있는 LUN 3을 설정하는 것입니다.

```
6120:/:<#> lun perm lun 3 rw wwn 20020da445678901
```

- 두 번째 예제는 모든 WWN에 대해 액세스 권한이 없는 LUN 2를 설정하는 것입니다.

```
6120:/:<#> lun perm lun 2 none all_wwn
```

- 세 번째 예제는 node1 그룹에 대해 읽기 전용 액세스 권한이 있는 LUN을 모두 설정하는 것입니다.

```
6120:/:<#> lun perm all_lun ro grp node1
```

lun default

설명

LUN의 기본 권한을 설정합니다. 등록되지 않은 LUN에 대한 기본 권한은 none입니다.

응례

```
lun default lun lun 번호 rw
```

```
lun default lun lun 번호 ro
```

```
lun default lun lun 번호 none
```

```
lun default all_lun rw
lun default all_lun ro
lun default all_lun none
```

매개변수

표 B-24 lun default 명령 옵션 및 매개변수

매개변수	기능
<i>lun</i> 번호	LUN 번호 0, 1, 2, 3, ... 63 중에서 하나를 지정합니다.

예제

- 첫 번째 예제는 LUN 3에 읽기/쓰기 기본 권한을 설정하는 것입니다.

```
6120:/:<#> lun default lun 3 rw
```

- 두 번째 예제는 모든 LUN에 읽기 전용 기본 권한을 설정하는 것입니다.

```
6120:/:<#> lun default all_lun ro
```

```
lun wwn list
```

설명

등록되어 있는 모든 WWN을 나열합니다.

응례

```
lun wwn list
```

예제

```
6120:/:<#> lun wwn list
List of all registered WWNs
-----
2002067890123456
2002078901234567
2002089012345678
2002090123456789
```


lun wwn rm

설명

지정한 WWN을 시스템 데이터베이스에서 삭제합니다.

용례

lun wwn rm wwn *wwn* 번호

매개변수

표 B-25 lun wwn rm 명령 옵션 및 매개변수

매개변수	기능
<i>wwn</i> 번호	WWN을 지정합니다. HBA 파이버 채널 포트에 대한 고유의 8바이트 포트 WWN입니다. WWN은 a-f, A-E, 0-9로 구성된 16자의 영숫자이어야 합니다.

예제

아래 예제는 먼저 `lun wwn list` 명령을 실행하여 등록되어 있는 WWN을 표시한 후, `lun wwn rm` 명령으로 첫번째 WWN을 삭제하고, 삭제된 결과를 확인하는 것입니다.

```
6120/:<#> lun wwn list
List of all registered WWNs
-----
2002067890123456
2002078901234567
2002089012345678
2002090123456789

6120/:<#> lun wwn rm wwn 2002067890123456
2002067890123456 will get default access right.
Do you want to remove? (Y/N) [n]:Y

6120/:<#> lun wwn list
List of all registered WWNs
-----
2002078901234567
2002089012345678
2002090123456789
```

```
lun wwn rm all
```

설명

등록된 모든 WWN을 시스템 데이터베이스에서 삭제합니다. 등록되지 않은 모든 WWN에는 기본 LUN 액세스 권한이 적용됩니다.

용례

```
lun wwn rm all
```

예제

아래 예제는 먼저 `lun wwn list` 명령을 실행하여 등록되어 있는 WWN을 표시한 후, `lun wwn rm all` 명령으로 모든 WWN을 삭제하고, 삭제된 결과를 확인하는 것입니다.

```
6120:/:<#> lun wwn list
List of all registered WWNs
-----
2002067890123456
2002078901234567
2002089012345678
2002090123456789

6120:/:<#> lun wwn rm all
Are you sure? (Y/N) [n]:Y

6120:/:<#> lun wwn list
List of all registered WWNs
-----
```

```
ntp
```

참고 - 본 용례 구문에서 나열된 각각의 명령은 해당 항목에서 설명됩니다.

설명

Summary: Display or modify NTP settings (not reentrant, not locked).

다음은 표시합니다.

- NTP 서버의 IP 주소
- 폴링 켜짐/꺼짐 상태
- 분 단위 폴링 간격

용례

```
ntp -v
ntp stats
ntp server [소수 표기]
ntp poll [off | unicast]
ntp interval [1..60]
```

매개변수

매개변수	기능
-v	Solaris OS에서 가져온 ntpdate 버전을 인쇄합니다.

예제

```
6120:/:<#> ntp
server      nnn.nnn.nnn.nnn
poll        off
interval    5
```

ntp stats

설명

다음을 표시합니다.

- 마지막으로 폴링한 시간
- NTP 서버의 IP 주소
- 어레이 내부 클럭의 변경 내용
- 클럭 설정의 성공 여부 메시지

용례

```
ntp stats
```

예제

```
6120:/:<#> ntp stats
lastpoll   Tue Feb 19 21:07:32 GMT 2002
server     nnn.nnn.nnn.nnn
offset     + 0.00413176
status     Successfully adjusted the time.
```

ntp poll

설명

NTP 폴링을 켜고 끕니다.

용례

```
ntp poll unicast
```

```
ntp poll off
```

매개변수

표 B-26 ntp poll 명령 옵션 및 매개변수

매개변수	기능
unicast	폴링을 켭니다.
off	폴링을 끕니다.

예제

```
6120:/:<#> ntp poll unicast
```

ntp interval

설명

폴링 간격(1분 ~ 60분)을 설정합니다. 기본은 10분입니다.

용례

```
ntp interval 시간
```

매개변수

표 B-27 ntp interval 명령 옵션 및 매개변수

매개변수	기능
시간	폴링 시간 간격(1분 ~ 60분)을 설정합니다.

예제

```
6120:/:<#> ntp interval 5
```

ntp server

설명

어레이 펌웨어에 네트워크 타임 프로토콜(NTP) 대문을 실행하는 서버를 설정합니다.

용례

ntp server IP 주소

매개변수

표 B-28 ntp server 명령 옵션 및 매개변수

매개변수	기능
IP 주소	NTP 대문을 실행하는 서버의 IP 주소를 지정합니다.

예제

```
6120:/:<#> ntp server nnn.nnn.nnn.nnn
```

ofdg

설명

Summary: Offline loop diagnostics (not reentrant, not locked).

백엔드 루프 진단을 실행하는 유틸리티입니다. 이 진단을 실행하려면 u1 이외의 모든 디스크를 볼륨에 할당해야 합니다. 테스트 결과는 syslog 파일에 나타납니다. 이 테스트는 빠져 있는 상호연결 케이블은 감지하지 못합니다.

참고 - 이 명령은 반드시 승인된 서비스 요원만 사용해야 합니다.

온라인 상태에서는 이 명령을 실행하지 마십시오. ofdg 명령을 실행하기 전에 시스템이 오프라인 상태인지 확인하십시오.

용례

```
ofdg [-y] health_check
ofdg [-y] fast_test uencid1[1 | 2]
ofdg [-y] fast_find uencid1[1 | 2]
ofdg [-y] find uencid1[1 | 2]
```

매개변수

표 B-29 ofdg 명령 옵션 및 매개변수

매개변수	기능
health_check	HA 구성에서 감지된 모든 루프를 대상으로 고속 테스트를 실행합니다.
fast_test	지정한 루프를 대상으로 정상적인 고속 루프 테스트를 실행합니다. 이 테스트에서는 디스크 경로에 대한 장애 조치는 실행되지 않습니다.
fast_find	HA 구성에서 장애가 있는 FRU를 제한적으로 감지하는 루프 테스트를 실행합니다. find 옵션을 실행하기 전에 fast_find 옵션을 사용하면 장애가 있는 FRU(상호연결 카드, 상호연결 케이블 및 컨트롤러 카드)를 제거합니다. 이 테스트는 루프를 재구성하고 디스크 경로에 대한 장애 조치를 실행합니다.
find	HA 구성에 있는 모든 루프를 대상으로 루프 테스트를 실행하고 루프 오류 진단을 시작합니다. 루프 오류 진단은 FRU의 문제를 단일 디스크 포트로 격리합니다. find 옵션은 fast_find 옵션을 실행한 후에만 실행하십시오. 이 테스트는 루프를 재구성하고 디스크 포트에 대한 테스트는 실행하지 않습니다.
-y	다음과 같은 명령 프롬프트에 대해 Yes로 응답합니다. WARNING - Volume data will be offline while OFDG is running. Continue? [N]:
uencid, 1	176페이지의 "FRU 식별자"을 참조하십시오.

port

설명

Summary: Configure the interface port (not reentrant, not locked).

포트 관리 유틸리티입니다.

용례

```
port list
```

```
port set 포트 targetid 대상id 값 | s[oft]
```

```
port host 포트 sun | other
```

```
port listmap [포트]
```

매개변수

표 B-30 port 명령 옵션 및 매개변수

매개변수	기능
list	포트 구성 정보를 표시합니다.
set	포트 매개변수를 수정하고 포트 대상 ID 값을 변경합니다. 대상 ID를 변경한 후에는 시스템을 재설정해야 변경 사항이 적용됩니다.
host	Solaris OS 2.6 호스트에 연결할 때 항상 port host 명령 끝에 sun 옵션을 추가합니다. (예: port host u1p1).
listmap	호스트 인터페이스 포트와 LUN 및 볼륨 간의 현재 매핑 상태를 보여줍니다.
port	포트를 지정합니다. 형식은 <code>uarraypportindex</code> 입니다.(예: u1p1, u2p1).
대상id 값	대상 ID(FC-AL ALPA)를 지정합니다. 유효한 값의 범위는 0-125입니다. 선택적 인수 s는 소프트웨어 주소 지정에 의미를 줍니다.

예제

```
6120:/:<#> port list
```

port	targetid	addr_type	status	host	wwn
u1p1	1	hard	online	sun	20030003ba27d799
u3p1	3	hard	online	sun	2003000000000003

```
6120:/:<#> port listmap
```

port	targetid	addr_type	lun	volume	owner	access
u1p1	1	hard	0	v0	u1	primary
u1p1	1	hard	1	v0	u1	primary
u1p1	1	hard	2	v0	u1	primary
- - - - - (items omitted in example)						
u3p1	3	hard	60	v3	u1	primary
u3p1	3	hard	61	v3	u1	primary
u3p1	3	hard	62	v3	u1	primary
u3p1	3	hard	63	v3	u1	primary

```
6120:/:<#> port set u1p1 targetid 6
```

proc

설명

Summary: Display or kill pending vol command (not reentrant, not locked).

실행 중인 vol 프로세스의 상태를 표시합니다.

용례

proc list [명령 참조 | 볼륨 이름]

proc kill 명령 참조 | 볼륨 이름

매개변수

표 B-31 proc 명령 옵션 및 매개변수

매개변수	기능
list	현재 진행 중인 vol init, vol verify 또는 vol recon 명령의 명령 참조 번호를 표시합니다.
kill	명령 참조 번호를 지정하여 활성화되어 있는 vol init, vol verify 또는 vol recon 명령을 종료합니다.
명령 참조	명령 참조 번호를 지정합니다.
블록 이름	블록 이름을 지정합니다.

refresh

설명

Summary: Start/stop battery refreshing or display its status (not reentrant, not locked).

먼저 모든 전원 및 냉각 장치(PCU) 1의 배터리, 그 다음에는 모든 전원 및 냉각 장치 2의 배터리를 대상으로 배터리 갱신 작업을 시작합니다. 배터리 갱신 작업은 전원 및 냉각 장치 배터리 각각에 대해 방전 및 충전을 수행하는 작업입니다. 배터리 갱신 작업은 전원 및 냉각 장치당 많은 시간이 소요됩니다.

28일에 한 번씩 자동 배터리 갱신 주기가 실행됩니다. 갱신 주기 빈도는 어레이의 /etc/sched.conf 파일에 지정합니다. 배터리 갱신 주기를 수동으로 실행할 필요는 없습니다. 갱신 주기에는 배터리 한 개는 항상 완전히 충전되어 있습니다. 배터리 갱신 주기는 두 배터리가 최적의 상태에 있을 때만 시작됩니다.

용례

```
refresh -c
```

```
refresh -s
```

```
refresh -i
```

```
refresh -k
```

매개변수

표 B-32 refresh 명령 옵션 및 매개변수

매개변수	기능
-c	갱신 주기를 시작합니다.
-s	갱신 주기의 상태를 보고합니다.
-i	스케줄러가 배터리 구성 파일을 다시 로드하도록 지시합니다. 이 옵션은 현장에서 서비스를 수행하는 경우에만 사용됩니다.
-k	현재 진행 중인 갱신 작업을 중지합니다.

예제

```
6120:/:<#> refresh -s

Current Date and Time: Sun Feb 23 11:50:25 GMT 2003
Next Scheduled Refresh: Sun Mar 02 02:00:44 GMT 2003

Battery      State          Warranty Expiration
-----
u1b1         Normal         Sat Jan 01 00:00:00 GMT 2005
u1b2         Normal         Sat Jan 01 00:00:00 GMT 2005
u2b1         Normal         Sat Jan 01 00:00:00 GMT 2005
u2b2         Normal         Sat Jan 01 00:00:00 GMT 2005
u3b1         Normal         Sat Feb 05 12:18:44 GMT 2005
u3b2         Normal         Sat Feb 05 12:18:44 GMT 2005
u4b1         Normal         Sat Jan 01 00:00:00 GMT 2005
u4b2         Normal         Sat Jan 01 00:00:00 GMT 2005
```

reset

설명

Summary: Reset system (reentrant, not locked).

reset 명령 전에 sync 명령을 사용하십시오. 250페이지의 "sync"을 참조하십시오.
이 명령은 실행되는 데 몇 분 정도가 소요됩니다.

용례

```
reset [-y]
```

매개변수

표 B-33 reset 명령 옵션 및 매개변수

매개변수	기능
-y	재설정을 실행 여부를 묻는 프롬프트가 나왔을 때 "yes"로 응답합니다.

savecore

설명

Summary: Manage crash dump images (not reentrant, not locked).

savecore 명령은 덤프 이미지를 관리하며, TFTP (Trivial File Transfer Protocol)를 사용하여 어레이의 tftphost 변수로 지정된 외부의 호스트에 해당 이미지를 업로드할 수 있습니다. HA 구성에서는 savecore 명령을 마스터 컨트롤러에서만 실행할 수 있습니다.

참고 - 대체 마스터의 디스크에 있는 단계-2 덤프는 마스터 컨트롤러에서 액세스가 가능합니다.

참고 - 이 명령은 반드시 승인된 서비스 요원만 사용해야 합니다.

용례

```
savecore list [u<1-8>]
savecore list [u<1-8>]d[<1-9>]
savecore remove u<1-8>
savecore remove u<1-8>d<1-9>
savecore restore u<1-8>
savecore restore u<1-8>d<1-9>
savecore upload u<1-8> [호스트 이름]
savecore upload u<1-8>d<1-9> [호스트 이름]
```

set

설명

Summary: Display or modify the set information (not reentrant, not locked).

부팅 매개변수를 설정하고 표시합니다. set 명령에 아무 매개변수도 설정하지 않으면 매개변수 값을 표시합니다.

```
6120:/:<#> set
bootmode auto
bootdelay 3
ip nnn.nnn.nnn.nnn
netmask 255.255.255.0
gateway nnn.nnn.nnn.nnn
tftpghost nnn.nnn.nnn.nnn
tftpfile t413_300b19.bin
hostname array00
timezone GMT00
logto /syslog (* in nvram)
loglevel 3
rarp on
mac 00:03:ba:27:d7:99
```

용례

```
set bootmode auto | tftp | none
```

```
set bootdelay 초
```

```
set ip 소수 표기
```

```
set netmask 소수 표기
```

```
set gateway 소수 표기
```

```
set tftpghost 소수 표기
```

```
set tftpfile 39개의 문자열
```

```
set hostname 39개의 문자열
```

```
set timezone 80개의 문자열
```

```
set logto 1 | * | /파일 이름
```

```
set loglevel 0 | 1 | 2 | 3 | 4
```

```
set rarp on | off
```

```
set banner 81개의 문자열 | default
```

매개변수

참고 - 어레이의 네트워크 설정을 변경할 경우, 네트워크의 물리적 연결과 설정이 새 어레이의 설정과 일치하는지 확인하십시오.

표 B-34 set 명령 옵션 및 매개변수

매개변수	기능
bootmode	다음과 같이 어레이를 부팅할 방식을 정의합니다. <ul style="list-style-type: none">• auto를 사용하면 로컬 드라이브에서 RAID 소프트웨어가 로드됩니다. 기본 모드입니다.• bootmode에 tftp를 사용하는 경우, tftphost와 tftpfile을 사용하십시오. (현장에서 서비스를 수행하는 경우에만 해당)• bootmode를 none으로 설정한 경우, 시스템의 EPROM 명령행을 사용하십시오. (현장에서 서비스를 수행하는 경우에만 해당)
bootdelay	시스템 부팅을 시작할 때까지의 지연 시간(초)을 지정합니다. 이 명령은 문제 해결에만 사용됩니다. <i>어레이의 기본적인 bootdelay 매개변수는 3으로 설정됩니다. 어레이 부팅과 관련된 문제를 방지하려면 bootdelay 매개변수를 기본 설정보다 높은 값으로 설정하지 마십시오.</i>
ip	네트워크 IP 주소를 지정합니다. 소수 표기법으로 표현된 값입니다(예: <i>nnn.nnn.nnn.nnn</i>).
netmask	네트워크의 서브넷 마스크입니다. 값은 점으로 구분된 10진수로 표기합니다(예: <i>255.255.255.0</i>).
gateway	네트워크의 기본 게이트웨이입니다. 소수 표기법으로 표현된 값입니다(예: <i>nnn.nnn.nnn.nnn</i>).
tftphost	tftp 부팅을 실행해야 하는 서버의 IP 주소입니다. (현장에서 서비스를 수행하는 경우에만 해당)
tftpfile	tftpboot 서버에서 RAID 소프트웨어가 들어 있는 파일의 이름입니다. 값은 최대 39자의 문자열입니다. (현장에서 서비스를 수행하는 경우에만 해당)
hostname	사용자가 지정한 어레이의 이름입니다.

표 B-34 set 명령 옵션 및 매개변수 (계속)

매개변수	기능
logto	<p>메시지가 기록될 파일입니다.</p> <ul style="list-style-type: none"> logto를 1로 설정하면 기록이 직렬 포트를 통해서만 이루어지기 때문에 로그 메시지가 /syslog 파일에 전송되지 않습니다. logto를 *으로 설정하고 /etc/syslog.conf 항목에 기존에 존재하는 출력 파일 이름을 지정한 경우, 어레이는 이 파일의 끝부분에 이어 새 정보를 기록합니다. /etc/syslog.conf에 지정한 출력 파일이 존재하지 않는 경우, 어레이는 지정한 이름으로 새 파일을 만듭니다. 출력 파일이 존재하지도 않고 만들 수도 없는 경우, 해당 항목은 무시됩니다. <p>참고: /etc/syslog.conf 파일을 변경한 후에는 set logto *을 입력해야 변경 사항이 적용됩니다.</p> <ul style="list-style-type: none"> logto에 /파일 이름을 설정한 경우, 이 파일이 존재하지 않으면 어레이는 지정한 이름으로 새 파일을 만듭니다. 파일 이름이 이미 존재하는 경우, 어레이는 이 파일의 끝부분에 이어 새 정보를 기록합니다. 파일 이름이 존재하지도 않고 만들 수도 없는 경우, 어레이는 기본 syslog 파일인 /syslog를 열거나 이 파일을 만들려고 합니다. /파일 이름과 /syslog가 모두 열리지 않으면 직렬 포트를 통해서만 기록이 이루어집니다.
loglevel	기록되는 메시지의 수준입니다(0=없음, 1=오류, 2=경고/오류, 3=통지/경고/오류, 4=정보/통지/경고/오류).
timezone	시간대 항목의 목록은 표 B-36를 참조하십시오.
rarp	이 기능이 활성화되어 있고 rarp 서버에 연결되어 있는 경우, IP 주소를 설정하십시오.

set timezone

설명

NTP 대문을 실행하는 서버에 시간대를 설정합니다. 지역별 시간대 코드는 표 B-36를 참조하십시오.

응례

```
set timezone :지역
```

매개변수

표 B-35 set timezone 명령 옵션 및 매개변수

매개변수	기능
지역	시스템에 시간대를 설정합니다. 표 B-36을 참조하십시오.

예제

```
6120:/:<#> set timezone :America/Los_Angeles
```

표 B-36 Olson의 지역별 시간대 코드

Africa/Abidjan	Africa/Accra	Africa/Addis_Ababa	Africa/Algiers
Africa/Asmera	Africa/Bamako	Africa/Bangui	Africa/Banjul
Africa/Bissau	Africa/Blantyre	Africa/Brazzaville	Africa/Bujumbura
Africa/Cairo	Africa/Casablanca	Africa/Ceuta	Africa/Conakry
Africa/Dakar	Africa/Dar_es_Salaam	Africa/Djibouti	Africa/Douala
Africa/EL_Aaiun	Africa/Freetown	Africa/Gaborone	Africa/Harare
Africa/Johannesburg	Africa/Kampala	Africa/Khartoum	Africa/Kigali
Africa/Kinshasa	Africa/Lagos	Africa/Libreville	Africa/Lome
Africa/Luanda	Africa/Lubumbashi	Africa/Lusaka	Africa/Malabo
Africa/Maputo	Africa/Maseru	Africa/Mbabane	Africa/Mogadishu
Africa/Monrovia	Africa/Nairobi	Africa/Ndjamena	Africa/Niamey
Africa/Nouakchott	Africa/Ouagadougou	Africa/Porto-Novo	Africa/Sao_Tome
Africa/Timbuktu	Africa/Tripoli	Africa/Tunis	Africa/Windhoek
America/Adak	America/Anchorage	America/Anguilla	America/Antigua
America/Araguaina	America/Aruba	America/Asuncion	America/Atka
America/Barbados	America/Belem	America/Belize	America/Boa_Vista

표 B-36 Olson의 지역별 시간대 코드 (계속)

America/Bogota	America/Boise	America/ Buenos_Aires	America/ Cambridge_Bay
America/Cancun	America/Caracas	America/ Catamarca	America/Cayenne
America/Cayman	America/Chicago	America/ Chihuahua	America/Cordoba
America/ Costa_Rica	America/Cuiaba	America/Curacao	America/ Danmarkshavn
America/Dawson	America/ Dawson_Creek	America/Denver	America/Detroit
America/Dominica	America/Edmonton	America/Eirunepe	America/El_Salvador
America/Ensenada	America/ Fort_Wayne	America/Fortaleza	America/Glace_Bay
America/Godthab	America/ Goose_Bay	America/ Grand_Turk	America/Grenada
America/ Guadeloupe	America/ Guatemala	America/Guayaquil	America/Guyana
America/Halifax	America/Havana	America/ Hermosillo	America/Indiana
America/Indiana/ Indianapolis	America/Indiana/ Knox	America/Indiana/ Marengo	America/Indiana/ Vevay
America/ Indianapolis	America/Inuvik	America/Iqaluit	America/Jamaica
America/Jujuy	America/Juneau	America/Kentucky	America/Kentucky/ Louisville
America/Kentucky /Monticello	America/Knox_IN	America/La_Paz	America/Lima
America/ Los_Angeles	America/Louisville	America/Maceio	America/Managua
America/Manaus	America/ Martinique	America/Mazatlan	America/Mendoza
America/ Menominee	America/Merida	America/ Mexico_City	America/Miquelon
America/ Monterrey	America/ Montevideo	America/Montreal	America/Montserrat
America/Nassau	America/ New_York	America/Nipigon	America/Nome

표 B-36 Olson의 지역별 시간대 코드 (계속)

America/Noronha	America/ North_Dakota	America/ North_Dakota/ Center	America/Panama
America/ Pangnirtung	America/Paramaribo	America/Phoenix	America/Port-au-Prince
America/Port_of_S pain	America/ Porto_Acre	America/ Porto_Velho	America/Puerto_Rico
America/ Rainy_River	America/ Rankin_Inlet	America/Recife	America/Regina
America/ Rio_Branco	America/Rosario	America/Santiago	America/ Santo_Domingo
America/Sao_Paulo	America/ Scoresbysund	America/Shiprock	America/St_Johns
America/St_Kitts	America/St_Lucia	America/ St_Thomas	America/St_Vincent
America/ Swift_Current	America/ Tegucigalpa	America/Thule	America/Thunder_Bay
America/Tijuana	America/Tortola	America/ Vancouver	America/Virgin
America/ Whitehorse	America/Winnipeg	America/Yakutat	America/Yellowknife
Antarctica	Antarctica/Casey	Antarctica/Davis	Antarctica/ DumontDUrville
Antarctica/Mawson	Antarctica/ McMurdo	Antarctica/Palmer	Antarctica/South_Pole
Antarctica/Syowa	Antarctica/Vostok	Arctic/ Longyearbyen	Asia/Aden
Asia/Almaty	Asia/Amman	Asia/Anadyr	Asia/Aqtau
Asia/Aqtobe	Asia/Ashgabat	Asia/Ashkhabad	Asia/Baghdad
Asia/Bahrain	Asia/Baku	Asia/Bangkok	Asia/Beirut
Asia/Bishkek	Asia/Brunei	Asia/Calcutta	Asia/Choibalsan
Asia/Chongqing	Asia/Chungking	Asia/Colombo	Asia/Dacca
Asia/Damascus	Asia/Dhaka	Asia/Dili	Asia/Dubai
Asia/Dushanbe	Asia/Gaza	Asia/Harbin	Asia/Hong_Kong
Asia/Hovd	Asia/Irkutsk	Asia/Istanbul	Asia/Jakarta
Asia/Jayapura	Asia/Jerusalem	Asia/Kabul	Asia/Kamchatka

표 B-36 Olson의 지역별 시간대 코드 (계속)

Asia/Karachi	Asia/Kashgar	Asia/Katmandu	Asia/Krasnoyarsk
Asia/ Kuala_Lumpur	Asia/Kuching	Asia/Kuwait	Asia/Macao
Asia/Magadan	Asia/Manila	Asia/Muscat	Asia/Nicosia
Asia/Novosibirsk	Asia/Omsk	Asia/Phnom_Penh	Asia/Pontianak
Asia/Pyongyang	Asia/Qatar	Asia/Rangoon	Asia/Riyadh
Asia/Riyadh87	Asia/Riyadh88	Asia/Riyadh89	Asia/Saigon
Asia/Sakhalin	Asia/Samarkand	Asia/Seoul	Asia/Shanghai
Asia/Singapore	Asia/Taipei	Asia/Tashkent	Asia/Tbilisi
Asia/Tehran	Asia/Tel_Aviv	Asia/Thimbu	Asia/Thimphu
Asia/Tokyo	Asia/ Ujung_Pandang	Asia/Ulaanbaatar	Asia/Ulan_Bator
Asia/Urumqi	Asia/Vientiane	Asia/Vladivostok	Asia/Yakutsk
Asia/Yekaterinburg	Asia/Yerevan	Atlantic/Azores	Atlantic/Bermuda
Atlantic/Canary	Atlantic/ Cape_Verde	Atlantic/Faeroe	Atlantic/Jan_Mayen
Atlantic/Madeira	Atlantic/Reykjavik	Atlantic/ South_Georgia	Atlantic/St_Helena
Atlantic/Stanley	Australia	Australia/ACT	Australia/Adelaide
Australia/Brisbane	Australia/ Broken_Hill	Australia/Canberra	Australia/Darwin
Australia/Hobart	Australia/LHI	Australia/ Lindeman	Australia/Lord_Howe
Australia/ Melbourne	Australia/NSW	Australia/North	Australia/Perth
Australia/ Queensland	Australia/South	Australia/Sydney	Australia/Tasmania
Australia/Victoria	Australia/West	Australia/ Yancowinna	Brazil/Acre
Brazil/DeNoronha	Brazil/East	Brazil/West	CET
CST6CDT	Canada/Atlantic	Canada/Central	Canada/East-Saskatche wan
Canada/Eastern	Canada/Mountain	Canada/ Newfoundland	Canada/Pacific

표 B-36 Olson의 지역별 시간대 코드 (계속)

Canada/ Saskatchewan	Canada/Yukon	Chile/Continental	Chile/EasterIsland
Cuba	EET	EST	EST5EDT
Egypt	Eire	Etc/GMT	Etc/GMT+0
Etc/GMT+1	Etc/GMT+10	Etc/GMT+11	Etc/GMT+12
Etc/GMT+2	Etc/GMT+3	Etc/GMT+4	Etc/GMT+5
Etc/GMT+6	Etc/GMT+7	Etc/GMT+8	Etc/GMT+9
Etc/GMT-0	Etc/GMT-1	Etc/GMT-10	Etc/GMT-11
Etc/GMT-12	Etc/GMT-13	Etc/GMT-14	Etc/GMT-2
Etc/GMT-3	Etc/GMT-4	Etc/GMT-5	Etc/GMT-6
Etc/GMT-7	Etc/GMT-8	Etc/GMT-9	Etc/GMT0
Etc/Greenwich	Etc/UCT	Etc/UTC	Etc/Universal
Etc/Zulu	Europe/ Amsterdam	Europe/Andorra	Europe/Athens
Europe/Belfast	Europe/Belgrade	Europe/Berlin	Europe/Bratislava
Europe/Brussels	Europe/Bucharest	Europe/Budapest	Europe/Chisinau
Europe/ Copenhagen	Europe/Dublin	Europe/Gibraltar	Europe/Helsinki
Europe/Istanbul	Europe/ Kaliningrad	Europe/Kiev	Europe/Lisbon
Europe/Ljubljana	Europe/London	Europe/ Luxembourg	Europe/Madrid
Europe/Malta	Europe/Minsk	Europe/Monaco	Europe/Moscow
Europe/Nicosia	Europe/Oslo	Europe/Paris	Europe/Prague
Europe/Riga	Europe/Rome	Europe/Samara	Europe/San_Marino
Europe/Sarajevo	Europe/Simferopol	Europe/Skopje	Europe/Sofia
Europe/Stockholm	Europe/Tallinn	Europe/Tirane	Europe/Tiraspol
Europe/Uzhgorod	Europe/Vaduz	Europe/Vatican	Europe/Vienna
Europe/Vilnius	Europe/Warsaw	Europe/Zagreb	Europe/Zaporozhye
Europe/Zurich	GB	GB-Eire	GMT
GMT+0	GMT-0	GMT0	Greenwich
HST	Hongkong	Iceland	Indian/Antananarivo

표 B-36 Olson의 지역별 시간대 코드 (계속)

Indian/Chagos	Indian/Christmas	Indian/Cocos	Indian/Comoro
Indian/Kerguelen	Indian/Mahe	Indian/Maldives	Indian/Mauritius
Indian/Mayotte	Indian/Reunion	Iran	Israel
Jamaica	Japan	Kwajalein	Libya
MET	MST	MST7MDT	Mexico/BajaNorte
Mexico/BajaSur	Mexico/General	Mideast/Riyadh87	Mideast/Riyadh88
Mideast/Riyadh89	NZ	NZ-CHAT	Navajo
PRC	PST8PDT	Pacific/Apia	Pacific/Auckland
Pacific/Chatham	Pacific/Easter	Pacific/Efate	Pacific/Enderbury
Pacific/Fakaofu	Pacific/Fiji	Pacific/Funafuti	Pacific/Galapagos
Pacific/Gambier	Pacific/ Guadalcanal	Pacific/Guam	Pacific/Honolulu
Pacific/Johnston	Pacific/Kiritimati	Pacific/Kosrae	Pacific/Kwajalein
Pacific/Majuro	Pacific/Marquesas	Pacific/Midway	Pacific/Nauru
Pacific/Niue	Pacific/Norfolk	Pacific/Noumea	Pacific/Pago_Pago
Pacific/Palau	Pacific/Pitcairn	Pacific/Ponape	Pacific/Port_Moresby
Pacific/Rarotonga	Pacific/Saipan	Pacific/Samoa	Pacific/Tahiti
Pacific/Tarawa	Pacific/Tongatapu	Pacific/Truk	Pacific/Wake
Pacific/Wallis	Pacific/Yap	Poland	Portugal
ROC	ROK	Singapore	SystemV/AST4
SystemV/ AST4ADT	SystemV/CST6	SystemV/CST6CDT	SystemV/EST5
SystemV/EST5EDT	SystemV/HST10	SystemV/MST7	SystemV/MST7MDT
SystemV/PST8	SystemV/PST8PDT	SystemV/YST9	SystemV/YST9YDT
Turkey	UCT	US/Alaska	US/Aleutian
US/Arizona	US/Central	US/East-Indiana	US/Eastern
US/Hawaii	US/Indiana-Starke	US/Michigan	US/Mountain
US/Pacific	US/Pacific-New	US/Samoa	UTC
Universal	W-SU	WET	Zulu

shutdown

설명

Summary: Shutdown system (not reentrant, not locked).

어레이 및 이와 연결된 모든 어레이를 순차적으로 종료합니다.

응례

```
shutdown [-y]
```

매개변수

표 B-37 shutdown 명령 옵션 및 매개변수

매개변수	기능
-y	종료 실행 여부를 묻는 프롬프트가 나왔을 때 "yes"로 응답합니다.

sim_diag

설명

Summary: Display sim_diag Echo/Loopback command information (not reentrant, not locked).

Sun의 정규 서비스 요원만 사용하는 진단 명령입니다.

응례

```
sim_diag echo <Primary|Alternate> <fabric_controller> <페이로드  
패턴1> <페이로드 패턴2> <페이로드 크기>
```

```
sim_diag loopback <Primary|Alternate> <0|1|2> <루프백 경로>  
<페이로드 패턴1> <페이로드 패턴2> <페이로드 크기> <순환>
```

sun

설명

Summary: Enable access to Sun-only commands (not reentrant, not locked).

Sun 전용 명령을 사용할 수 있으며, 이 명령을 사용하려면 암호가 필요합니다. Sun의 정규 서비스 요원만 사용하는 명령입니다.

sys

설명

Summary: Display or modify the system information (not reentrant, not locked).

시스템 정보를 관리하는 유틸리티입니다. 자세한 내용은 17페이지의 "전역 매개 변수 설정"을 참조하십시오.

용례

```
sys list
sys stat
sys blocksize <4K | 8K | 16k | 32k | 64k>
sys cache <auto | writebehind | writethrough | off>
sys mirror <auto | off>
sys mp_support <none | rw | mpxio | std>
sys naca <off | on>
sys rd_ahead <on | off>
sys recon_rate <high | med | low>
sys fc_topology [<auto | loop | fabric_p2p>]
sys fc_speed [<auto | 1 | 2> <cable | force>]
    cable = change speed on cable pullor next link reset
    force = change speed now
```

매개변수

표 B-38 sys 명령 옵션 및 매개변수

매개변수	기능
list	컨트롤러의 현재 구성 정보를 표시합니다.
stat	컨트롤러의 현재 상태를 표시합니다.
blocksize	스트라이프 단위 크기와 같은 시스템 블록 크기를 설정합니다. 시스템 블록 크기는 데이터를 여러 개의 드라이브에 나누어 분산 저장(스트라이핑)할 때 각 드라이브에 기록되는 데이터의 양을 말합니다. 블록 크기는 정의된 볼륨이 없을 때에만 변경할 수 있습니다.
cache	시스템의 캐시 모드를 설정합니다.
mirror	이중 컨트롤러를 사용할 때 캐시 미러링 기능을 켜거나 끕니다.

표 B-38 sys 명령 옵션 및 매개변수 (계속)

매개변수	기능
mp_support	<ul style="list-style-type: none"> • mp_support를 none으로 설정하면 다중 경로 지원이 비활성화됩니다. • mp_support를 rw로 설정하면 다중 경로 지원이 활성화됩니다. VERITAS Volume Manager와 DMP (Dynamic MultiPathing)를 사용할 때 단일 호스트에 대해 이 모드를 사용합니다. • mp_support를 mpxio로 설정하면 단일 또는 다중 호스트 구성에서 Sun StorEdge Traffic Manager 소프트웨어의 다중 경로 유틸리티가 지원됩니다. Sun Cluster 환경에 있는 모든 HA 구성에 필요한 설정입니다. 이 설정은 VERITAS에서도 사용할 수 있습니다. • std 옵션은 예약된 옵션입니다.
rd_ahead	읽기 명령을 순차적으로 몇 번 실행한 후에 데이터 블록 미리 읽기로 자동 전환하도록 설정합니다. 데이터 블록 미리 읽기를 실행하려면 항상 off로 설정하십시오.
recon_rate	디스크 드라이브 재구성 속도 옵션(high, medium, low)을 설정합니다. recon_rate 설정이 높을수록 시스템 성능에 미치는 영향력은 크지만 재구성 속도는 빨라집니다.
naca	IBM/AIX 지원을 활성화합니다.
fc_topology	파이버 채널 토폴로지를 선택합니다. 해당 옵션은 표 B-39를 참조하십시오.
fc_speed	auto로 설정할 경우 파이버 채널의 속도를 어레이가 자동으로 결정합니다. 1 또는 2로 설정한 경우 어레이의 속도가 1Gbit/초 또는 2Gbit/초로 설정됩니다. cable 옵션을 설정하면 fc_speed 설정의 모든 변경 사항이 다음번 케이블 분리시 또는 다음번 연결 재설정 이후에 적용합니다. force 옵션을 설정하면 속도 설정을 강제로 즉시 변경합니다. sys list를 입력하면 설정된 속도가 아니라 실제 속도가 표시됩니다.

예제

아래의 예제는 `sys list`를 입력하여 출력된 결과입니다.

```
6120:/:<#> sys list
controller      : 2.5
blocksize       : 16k
cache           : auto
mirror          : auto
mp_support      : mpxio
naca            : off
rd_ahead        : on
recon_rate      : med
sys memsize     : 128 MBytes
cache memsize   : 1024 MBytes
fc_topology     : auto
fc_speed        : 2Gb
```

sys fc_topology

설명

이 명령에 매개변수를 설정하지 않으면 현재 교섭하는 토폴로지를 표시합니다.

매개변수를 선택하면 어레이의 토폴로지 펌웨어 모드를 설정합니다.

용례

```
sys fc_topology
sys fc_topology auto
sys fc_topology loop
sys fc_topology fabric_p2p
```

매개변수

표 B-39 파이버 채널 토폴로지 옵션

매개변수	기능
auto	토폴로지 펌웨어 모드를 컨트롤러 펌웨어가 자동으로 결정하여 설정합니다.
loop	루프 토폴로지 펌웨어 모드로 설정합니다.
fabric_p2p	지점간(PTP) 토폴로지 펌웨어 모드로 설정합니다.

참고 - loop 또는 fabric_p2p 모드를 사용할 때는 스위치가 동일하게 설정되었는지 확인하십시오.

참고 - auto 모드로 설정하는 것이 일반적입니다. 나머지 모드는 특수한 상황이나 문제를 해결할 때 사용할 수 있습니다.

예제

- 아래의 예제는 현재 교섭하는 네트워크 토폴로지를 표시한 것입니다.

```
6120:/:<#> sys fc_topology
Host port ulp1 Current Negotiated Topology=Auto
Point to Point, Port ID=100300
```

- 아래의 예제는 어레이 토폴로지 펌웨어 모드를 자동으로 감지하여 설정합니다.

```
6120:/:<#> sys fc_topology auto
```

tzset

설명

Summary: Display or modify the timezone information (not reentrant, not locked).

UNIX 또는 Solaris의 표준 명령이지만 전체 명령의 기능이 모두 지원되지 않을 수도 있습니다. 용례 구문에는 어레이에서 지원되는 명령 옵션이 나와 있습니다.

용례

```
tzset [[+|-]hh00]
```

ver

설명

Summary: Display software version (not reentrant, not locked).

어레이에 설치된 컨트롤러 펌웨어의 현재 버전을 표시합니다.

응례

ver

예제:

```
6120 Release 3.0.3 Mon Mar 10 15:47:42 PST 2003 (nnn.nnn.nnn.nnn)
Copyright (C) 1997-2003 Sun Microsystems, Inc.
All Rights Reserved.
```

vol

설명

Summary: Display or modify the volume information (not reentrant, not locked).

볼륨을 관리하는 명령입니다.

응례

```
vol list [이름]
vol stat [이름]
vol mode [이름]
vol add 이름 data 드라이브 raid 0 | 1 | 5 [standby 드라이브]
vol init 이름 data | sysarea
vol mount 이름
vol unmount 이름
vol [-y] remove 이름
vol verify 이름 [fix] [rate <1-8>]
vol recon 드라이브 [to-standby | from-standby]
vol disable 드라이브 [to-standby]
```

매개변수

표 B-40 vol 명령 옵션 및 매개변수

매개변수	기능
add	볼륨에 데이터 드라이브와 핫 스페어(대기) 드라이브를 할당하여 새 볼륨을 구성합니다. 데이터 드라이브는 다른 볼륨에 할당할 수 없습니다. 핫 스페어(대기) 드라이브는 여러 볼륨에서 공동으로 사용할 수 있습니다.
disable	지정한 드라이브를 사용 불가능한 드라이브로 표시합니다. to-standby 인수와 함께 사용하면 데이터를 핫 스페어(대기) 드라이브로 재구성한 후에(있는 경우) 드라이브를 비활성화시킵니다. 이 명령을 실행하려면 볼륨이 마운트되어 있어야 합니다.
init	볼륨 또는 시스템 영역 레이블을 초기화합니다. 초기화는 RAID 레벨과 관계없이 구성되고 있는 물리적인 디스크의 GB 당 9.6초가 소요됩니다. 볼륨을 초기화하는 데 소요되는 시간 예제는 다음과 같습니다. <ul style="list-style-type: none"> 5개의 36GB 디스크를 사용하는 RAID 5: 초기화 시간: $(36\text{GB} * 5 \text{ 디스크}) * 9.6\text{초}/\text{GB} * 1\text{분}/60\text{초} = 29\text{분}$ 대략적인 볼륨 용량: $(36\text{GB} * 4 \text{ 디스크, 이 중 드라이브 1개를 패리티에 사용}) = 144\text{GB}$ 5개의 36GB 디스크를 사용하는 RAID 1: 초기화 시간: $(36\text{GB} * 5 \text{ 디스크}) * 9.6\text{초}/\text{GB} * 1\text{분}/60\text{초} = 29\text{분}$ 대략적인 볼륨 용량: $(36\text{GB} * 5 \text{ 디스크}) / 2 \text{ (미러링용)} = 90\text{GB}$ 5개의 36GB 디스크를 사용하는 RAID 0: 초기화 시간: $(36\text{GB} * 5 \text{ 디스크}) * 9.6\text{초}/\text{GB} * 1\text{분}/60\text{초} = 29\text{분}$ 대략적인 볼륨 용량: $(36\text{GB} * 5 \text{ 디스크}) = 180\text{GB}$ <p>다음과 같은 선택한 볼륨을 대상으로 실행할 옵션을 초기화하는 인수가 있습니다.</p> <ul style="list-style-type: none"> data — 전체 데이터 영역을 초기화합니다. 이 작업을 실행하면 해당 볼륨에 들어 있는 데이터가 모두 삭제됩니다. 작업이 완료될 때까지 몇 분이 소요됩니다. sysarea — 정확한 전용 레이블 정보로 시스템 영역을 초기화합니다. 공인된 서비스 업체에서만 실행해야 하는 옵션입니다.
list	현재 할당되어 있는 볼륨의 구성 정보를 표시합니다.

표 B-40 vol 명령 옵션 및 매개변수 (계속)

매개변수	기능
mode	캐시 및 미리 설정, 그리고 볼륨의 마운트 여부를 표시합니다.
mount	호스트가 액세스할 수 있도록 볼륨을 마운트합니다.
recon	지정한 드라이브의 데이터를 재구축(재구성)합니다. to-standby 인수를 함께 사용하면 데이터가 핫 스페어(대기) 드라이브에 기록됩니다. from_standby 인수가 포함된 경우 데이터가 핫 스페어(대기)에서 해당 드라이브로 다시 기록됩니다. 이 명령을 실행하려면 볼륨이 마운트되어 있어야 합니다. 필요한 경우, 재구성이 시작되기 전에 드라이브가 회전합니다. 재구성이 완료되면 비활성화 상태였던 드라이브가 다시 활성화됩니다.
remove	볼륨에 할당되어 있는 데이터 드라이브와 핫 스페어(대기) 드라이브의 할당을 해제하여 볼륨을 삭제합니다. 볼륨을 삭제하면 이 드라이브들을 다른 볼륨에 할당할 수 있습니다. 볼륨을 삭제하려면 먼저 볼륨을 마운트 해제해야 합니다.
stat	볼륨의 작동 상태를 표시합니다.
unmount	호스트에서 액세스할 수 없도록 볼륨을 마운트 해제합니다.
verify	어레이 관리자가 기존 볼륨을 대상으로 수동으로 패리티 확인을 실행할 수 있습니다. 기본 확인 속도는 1(데이터 호스트에 미치는 영향 최소)입니다. 확인 속도는 1부터 8까지의 값을 설정할 수 있습니다. 대략 30일마다 한 번씩 실행하는 테이프 백업 절차에 앞서 vol verify 명령을 실행하십시오. fix 옵션을 지정한 경우 오류가 발견되면, vol verify 명령이 볼륨에 있는 기존의 데이터에서 패리티를 다시 생성합니다.
-y remove	사용자에게 확인하지 않고 볼륨을 바로 삭제합니다.
이름	볼륨 이름을 지정합니다.
드라이브	볼륨에 할당할 드라이브 집합을 지정합니다.

예제

```
6120:/:<#> vol list
volume          capacity raid data      standby
v0              204.510 GB   1 u1d01-06    u1d14
v1              340.851 GB   5 u2d01-06    u2d14
v2              204.510 GB   1 u3d01-06    u3d14
v3              340.851 GB   5 u4d01-06    u4d14
```

```
6120:/:<#> vol list v0
volume          capacity raid data      standby
v0              204.510 GB   1 u1d01-06    u1d14
```

```
6120:/:<#> vol stat

v0: mounted
  u1d01: mounted
  - - - - - (items omitted in example)
  u1d06: mounted
  Standby: u1d14: mounted
v1: mounted
  u2d01: mounted
  - - - - - (items omitted in example)
  u2d06: mounted
  Standby: u2d14: mounted
v2: mounted
  u3d01: mounted
  - - - - - (items omitted in example)
  u3d06: mounted
  Standby: u3d14: mounted
v3: mounted
  u4d01: mounted
  - - - - - (items omitted in example)
  u4d06: mounted
  Standby: u4d14: mounted
```

```
6120:/:<#> vol stat v0
```

```
v0: mounted
  u1d01: mounted
  u1d02: mounted
  u1d03: mounted
  u1d04: mounted
  u1d05: mounted
  u1d06: mounted
  Standby: u1d14: mounted
```

```
6120:/:<#> vol mode
```

volume	mounted	cache	mirror
v0	yes	writebehind	on
v1	yes	writebehind	on
v2	yes	writebehind	on
v3	yes	writebehind	on

```
6120:/:<#> vol mode v0
```

volume	mounted	cache	mirror
v0	yes	writebehind	on

```
6120:/:<#> vol add vol-name data u5d1-8 raid 5 standby u5d14
```

volslice

참고 - 본 용례 구문에서 나열된 각각의 명령은 해당 항목에서 설명됩니다.

설명

Summary: Display or modify the volume slice info (not reentrant, not locked).

용례

```
volslice create [슬라이스 이름 [-s 시작] -z 크기 볼륨 이름]
```

```
volslice list [슬라이스 이름 | -v 볼륨 이름]
```

```
volslice remove 슬라이스 이름 | -v 볼륨 이름
```

volslice create

설명

블록 슬라이스를 생성합니다. 어레이 또는 어레이 HA 구성에 허용되는 슬라이스 수는 최대 64개입니다.

참고 - volslice create 명령을 실행할 때 아무 매개변수도 입력하지 않으면 매개변수를 지정하라는 대화형 프롬프트가 표시됩니다.

참고 - 새로 생성한 슬라이스의 기본 권한은 none입니다. 호스트가 슬라이스에 액세스하려면 먼저 권한을 설정해야 합니다.

참고 - 슬라이스 생성시 슬라이스의 실제 크기는 가장 가까이 있는 스트라이프 경계선까지 포함됩니다.

용례

```
volslice create
```

```
volslice create 슬라이스 이름 -z 크기 볼륨 이름
```

```
volslice create 슬라이스 이름 -s 시작 -z 크기 볼륨 이름
```

매개변수

표 B-41 volslice create 명령 옵션 및 매개변수

매개변수	기능
슬라이스 이름	슬라이스 이름(예: s0, s1, s2, s3)을 지정합니다. 공백 없이 최대 12자의 영숫자를 지정할 수 있습니다.
-z 크기	블록 크기(MB 또는 GB 단위)를 지정합니다.
볼륨 이름	볼륨 이름(예: v0, v1, v2, v3)을 지정합니다.
-s 시작	위 옵션 이외에도 시작 블록을 지정할 때 이 매개변수를 사용합니다. 이 매개변수를 지정하지 않으면 응용 프로그램은 지정한 볼륨에서 지정되어 있는 가장 적합한 슬라이스 크기로 슬라이스를 생성합니다. 볼륨에서 사용하지 않는 공간의 시작 블록을 찾으려면 volslice list 명령을 사용합니다.

예제

아래 예제에는 슬라이스를 대화 방식으로 수동으로 생성하는 방식이 나와 있습니다.

```
6120:/:<#> volslice create
volume    capacity    raid    data    standby
v1        50.020 GB    5      uld1-4  uld14
v2        50.020 GB    5      uld5-8  uld9
Select the volume to be sliced: v1
Slice     Slice Num    Start Blk    Size Blks    Capacity    Volume
-        -            0            143709696    50.020 GB  v1
Enter the name of slice to be created : s0
Do you want to specify the start block for slice ? [N]: n
Enter size of slice [ < size >gb ] : 5gb
1 out of Max. 64 slices created, 63 available.

6120:/:<#> volslice create s0 -s 1024 -z 5GB v1
1 out of Max. 64 slices created, 63 available.
```

volslice list

설명

모든 볼륨, 또는 지정한 볼륨에 대한 자세한 정보를 표시합니다. 슬라이스 이름을 지정하면 해당 슬라이스에 대한 자세한 정보를 표시합니다. 볼륨 이름을 지정하면 해당 볼륨에 생성되어 있는 슬라이스 및 사용하지 않는 부분에 대한 자세한 정보를 표시합니다. 아무 옵션도 지정하지 않으면 모든 볼륨(슬라이스 및 비사용 부분)에 대한 자세한 정보를 표시합니다.

용례

volslice list

volslice list *슬라이스 이름*

volslice list -v *볼륨 이름*

매개변수

표 B-42 volslice list 명령 옵션 및 매개변수

매개변수	기능
<i>슬라이스 이름</i>	슬라이스 이름(예: s0, s1, s2, s3)을 지정합니다.
-v <i>볼륨 이름</i>	볼륨 이름(예: v0, v1, v2, v3)을 지정합니다.

예제

- 첫 번째 예제는 모든 볼륨을 대상으로 모든 슬라이스(슬라이스 및 비사용 부분)에 대한 자세한 정보를 나타낸 것입니다.

```
6120:/:<#> volslice list
Slice          Slice Num      Start Blk      Size Blks      Capacity      Volume
s1             0              0              26768832       12.763 GB     v0
s2             1              26768832       26768832       12.763 GB     v0
----- (items omitted in example)
s18            17            44666880       44666880       21.298 GB     v1
s19            18            89333760       44666880       21.298 GB     v1
----- (items omitted in example)
s33            32            0              26748288       12.753 GB     v2
s34            33            26748288       26748288       12.753 GB     v2
----- (items omitted in example)
s49            48            0              44666880       21.298 GB     v3
s50            49            44666880       44666880       21.298 GB     v3
----- (items omitted in example)
s64            63            670003200      44810240       21.367 GB     v3
-              -              714813440      5120           2.500 MB      v3
```

- 두 번째 예제는 s62 슬라이스에 대한 자세한 정보를 나타낸 것입니다.

```
6120:/:<#> volslice list s62
Slice          Slice Num      Start Blk      Size Blks      Capacity      Volume
s62            61            580669440      44666880       21.298 GB     v3
```

- 세 번째 예제는 v0 볼륨에 생성되어 있는 슬라이스와 비사용 부분에 대한 자세한 정보를 나타낸 것입니다.

```
6120:/:<#> volslice list -v v0
Slice          Slice Num      Start Blk      Size Blks      Capacity      Volume
s1             0              0              26768832       12.763 GB     v0
s2             1              26768832       26768832       12.763 GB     v0
- - - - - (items omitted in example)
s16            15            401532480      26768832       12.763 GB     v0
-              -              428301312      589824         288.000 MB     v0
```

volslice remove

설명

볼륨 슬라이스를 제거합니다. 슬라이스 이름을 지정하면 지정된 슬라이스가 제거됩니다. 볼륨 이름을 지정하면 지정한 볼륨은 그대로 남고 볼륨에 있는 모든 슬라이스만 제거됩니다.

이 명령을 실행하면 디스크와 동적 데이터 구조에서 슬라이스 정보가 삭제됩니다.
-v 볼륨 이름을 사용한 경우 볼륨의 해당 슬라이스 또는 모든 슬라이스에 대해 모든 PGR (Persistent Group Reservations)과 LUN 매핑 및 마스킹 권한도 함께 삭제됩니다.

용례

```
volslice remove 슬라이스 이름
```

```
volslice remove -v 볼륨 이름
```

매개변수

표 B-43 volslice remove 명령 옵션 및 매개변수

매개변수	기능
슬라이스 이름	슬라이스 이름(예: s0, s1, s2, s3)을 지정합니다.
-v 볼륨 이름	슬라이스를 모두 제거할 볼륨 이름(예: s0, s1, s2, s3)을 지정합니다.

예제

- 첫 번째 예제는 s4라는 슬라이스 이름을 제거하는 것입니다.

```
6120:/:<#> volslice remove s4
WARNING - The slice will be deleted.
Continue ? [N]: Y
```

- 두 번째 예제는 v1 볼륨에서 모든 슬라이스를 제거하는 것입니다.

```
6120:/:<#> volslice remove -v v1
WARNING - All slices in the given volume will be deleted.
Continue? [N]: Y
```

기타 명령

어레이의 텔넷 CLI에는 UNIX 또는 Solaris의 명령과 유사하거나 동일한 몇 개의 명령이 있습니다. 이 항목에서는 이러한 명령에 대해 설명합니다.

명령에 대한 추가 정보가 필요한 경우에는 UNIX 또는 Solaris 매뉴얼 페이지를 참조하십시오.

참고 – 명령은 재진입(reentrant) 명령이거나 재진입 안되는(non-reentrant) 명령으로 나열됩니다. 재진입 명령은 동일한 어레이에 대해 여러 텔넷 세션(CLI 창)에서 실행할 수 있는 명령입니다.

arp

설명

Summary: Display, set, and delete arp table entries (reentrant, not locked).

UNIX 또는 Solaris의 표준 명령이지만 전체 명령의 기능이 모두 지원되지 않을 수도 있습니다. 용례 구문에는 Sun StorEdge 6020 및 6120 어레이에서 지원되는 명령 옵션이 나와 있습니다.

용례

arp 호스트

arp -a

arp -d 호스트

arp -s 호스트 이더넷 주소 [temp]

arp -f 파일 이름

cat

설명

Summary: Concatenate and display (reentrant, not locked).

UNIX 또는 Solaris의 표준 명령이지만 전체 명령의 기능이 모두 지원되지 않을 수도 있습니다. 용례 구문에는 Sun StorEdge 6020 및 6120 어레이에서 지원되는 명령 옵션이 나와 있습니다.

용례

cat [-benstv] 파일 이름...

참고 - 이 명령은 취소되지 않으므로 긴 파일에서는 cat 명령을 사용하지 마십시오.

cd

설명

Summary: Change working directory (reentrant, not locked).

UNIX 또는 Solaris의 표준 명령이지만 전체 명령의 기능이 모두 지원되지 않을 수도 있습니다.

cmp

설명

Summary: Perform a byte-by-byte comparison of two files (reentrant, not locked).

UNIX 또는 Solaris의 표준 명령이지만 전체 명령의 기능이 모두 지원되지 않을 수도 있습니다. 용례 구문에는 Sun StorEdge 6020 및 6120 어레이에서 지원되는 명령 옵션이 나와 있습니다.

용례

cmp [-ls] 파일1 파일2 [스킵1] [스킵2]

cp

설명

Summary: Copy files (reentrant, not locked).

UNIX 또는 Solaris의 표준 명령이지만 전체 명령의 기능이 모두 지원되지 않을 수도 있습니다. 용례 구문에는 Sun StorEdge 6020 및 6120 어레이에서 지원되는 명령 옵션이 나와 있습니다.

용례

cp [-i] 원본 대상; or: cp [-irR] 대상1 ... N번째 대상 디렉토리

date

설명

Summary: Display or set the date (reentrant, not locked).

UNIX 또는 Solaris의 표준 명령이지만 전체 명령의 기능이 모두 지원되지 않을 수도 있습니다. 용례 구문에는 Sun StorEdge 6020 및 6120 어레이에서 지원되는 명령 옵션이 나와 있습니다.

용례

```
date [-u] [yyyymmddhhmm [.ss]]
```

du

설명

Summary: Display disk blocks usage (reentrant, not locked).

UNIX 또는 Solaris의 표준 명령이지만 전체 명령의 기능이 모두 지원되지 않을 수도 있습니다. 용례 구문에는 Sun StorEdge 6020 및 6120 어레이에서 지원되는 명령 옵션이 나와 있습니다.

용례

```
du [-as] [파일 이름...]
```

df

설명

Summary: Display sysarea file system usage (not reentrant, not locked).

UNIX 또는 Solaris의 표준 명령이지만 전체 명령의 기능이 모두 지원되지 않을 수도 있습니다. 용례 구문에는 Sun StorEdge 6020 및 6120 어레이에서 지원되는 명령 옵션이 나와 있습니다.

용례

```
df [-k] [디렉토리]
```

echo

설명

Summary: Echo arguments to the standard output (reentrant, not locked).

UNIX 또는 Solaris의 표준 명령이지만 전체 명령의 기능이 모두 지원되지 않을 수도 있습니다.

예제

```
6120:/:<#> echo my typing
my typing
qatest:/:<5>
```

head

설명

Summary: Display the first few lines of the specified files (reentrant, not locked).

UNIX 또는 Solaris의 표준 명령이지만 전체 명령의 기능이 모두 지원되지 않을 수도 있습니다. 용례 구문에는 Sun StorEdge 6020 및 6120 어레이에서 지원되는 명령 옵션이 나와 있습니다.

용례

```
head [-n] 파일 이름...
```

ls

설명

Summary: List the contents of a directory (reentrant, not locked).

UNIX 또는 Solaris의 표준 명령이지만 전체 명령의 기능이 모두 지원되지 않을 수도 있습니다. 용례 구문에는 Sun StorEdge 6020 및 6120 어레이에서 지원되는 명령 옵션이 나와 있습니다.

용례

```
ls [-lACFLRadfgilqrs] [파일 이름...]
```

mkdir

설명

Summary: Make a directory (reentrant, not locked).

UNIX 또는 Solaris의 표준 명령이지만 전체 명령의 기능이 모두 지원되지 않을 수도 있습니다. 용례 구문에는 Sun StorEdge 6020 및 6120 어레이에서 지원되는 명령 옵션이 나와 있습니다.

용례

```
mkdir [-p] 디렉토리 이름 ...
```

more

설명

Summary: View file on console (not reentrant, not locked).

UNIX 또는 Solaris의 표준 명령이지만 전체 명령의 기능이 모두 지원되지 않을 수도 있습니다. 용례 구문에는 Sun StorEdge 6020 및 6120 어레이에서 지원되는 명령 옵션이 나와 있습니다.

용례

```
more 파일 이름
```

mv

설명

Summary: Move or rename files (reentrant, not locked).

UNIX 또는 Solaris의 표준 명령이지만 전체 명령의 기능이 모두 지원되지 않을 수도 있습니다. 용례 구문에는 Sun StorEdge 6020 및 6120 어레이에서 지원되는 명령 옵션이 나와 있습니다.

용례

```
mv [-if] 원본 대상; or: mv [-if] 대상1 ... N번째 대상 디렉토리
```

netstat

설명

Summary: Show network status (reentrant, not locked).

UNIX 또는 Solaris의 표준 명령이지만 전체 명령의 기능이 모두 지원되지 않을 수도 있습니다. 용례 구문에는 Sun StorEdge 6020 및 6120 어레이에서 지원되는 명령 옵션이 나와 있습니다.

용례

```
netstat [-airs]
```

passwd

설명

Summary: Change password file information (not reentrant, not locked).

UNIX 또는 Solaris의 표준 명령이지만 전체 명령의 기능이 모두 지원되지 않을 수도 있습니다.

ping

설명

Summary: Send ICMP ECHO_REQUEST packets to network hosts (reentrant, not locked).

UNIX 또는 Solaris의 표준 명령이지만 전체 명령의 기능이 모두 지원되지 않을 수도 있습니다. 용례 구문에는 Sun StorEdge 6020 및 6120 어레이에서 지원되는 명령 옵션이 나와 있습니다.

용례

```
ping host [timeout]
```

```
ping -s host [count/timeout]
```


pwd

설명

Summary: Display the pathname of the current working directory (reentrant, not locked).

UNIX 또는 Solaris의 표준 명령이지만 전체 명령의 기능이 모두 지원되지 않을 수도 있습니다.

rm

설명

Summary: Remove (unlink) files (reentrant, not locked).

UNIX 또는 Solaris의 표준 명령이지만 전체 명령의 기능이 모두 지원되지 않을 수도 있습니다. 용례 구문에는 Sun StorEdge 6020 및 6120 어레이에서 지원되는 명령 옵션이 나와 있습니다.

용례

rm [-rif] 파일 이름...

rmdir

설명

Summary: Remove (unlink) directories (reentrant, not locked).

UNIX 또는 Solaris의 표준 명령이지만 전체 명령의 기능이 모두 지원되지 않을 수도 있습니다. 용례 구문에는 Sun StorEdge 6020 및 6120 어레이에서 지원되는 명령 옵션이 나와 있습니다.

용례

rmdir 디렉토리 ...

route

설명

Summary: Manipulate the route table (not reentrant, not locked).

UNIX 또는 Solaris의 표준 명령이지만 전체 명령의 기능이 모두 지원되지 않을 수도 있습니다. 용례 구문에는 Sun StorEdge 6020 및 6120 어레이에서 지원되는 명령 옵션이 나와 있습니다.

용례

route [-cr]

route [-af] *경로 이름*

route add [host|net] *대상 게이트웨이*

route delete [host|net] *대상 게이트웨이*

매개변수

매개변수	기능
-c	기존의 이동 경로 표를 지웁니다.
-r	기존의 이동 경로 표를 표시합니다.
-a <i>경로 이름</i>	<i>경로 이름</i> 에서 기존의 이동 경로 표를 읽어와 덮어 씁니다.
-f <i>경로 이름</i>	명령을 읽고 기존의 이동 경로 표를 수정합니다.

sync

설명

Summary: Write the memory-cached data to disk (not reentrant, not locked).

sync 명령은 시스템의 원시 sync 기능을 실행합니다. 시스템을 재설정해야 할 경우, 파일 시스템의 무결성을 위해 반드시 sync를 호출하십시오. 218페이지의 "reset"을 참조하십시오. sync 명령은 아직 기록되지 않은 모든 시스템의 버퍼를 디스크에 저장하여 이 시점까지 이루어진 모든 파일의 수정 사항을 저장합니다.

UNIX 또는 Solaris의 표준 명령이지만 전체 명령의 기능이 모두 지원되지 않을 수도 있습니다. 용례 구문에는 어레이에서 지원되는 명령 옵션이 나와 있습니다.

용례

sync

tail

설명

Summary: Display the last part of a file (reentrant, not locked).

UNIX 또는 Solaris의 표준 명령이지만 전체 명령의 기능이 모두 지원되지 않을 수도 있습니다. 용례 구문에는 Sun StorEdge 6020 및 6120 어레이에서 지원되는 명령 옵션이 나와 있습니다.

용례

```
tail [+|-number[lc]] 파일 이름
```

touch

설명

Summary: Update the modification time of a file (reentrant, not locked).

UNIX 또는 Solaris의 표준 명령이지만 전체 명령의 기능이 모두 지원되지 않을 수도 있습니다. 용례 구문에는 Sun StorEdge 6020 및 6120 어레이에서 지원되는 명령 옵션이 나와 있습니다.

용례

```
touch [-cf] 파일 이름..
```


부품 그림

이 부록에는 Sun StorEdge 6020 및 6120 어레이의 현장 교체 가능 장치(FRU)의 부품 번호와 그에 대한 그림 설명이 나와 있습니다.

표 C-1 그림 설명 부분

FRU	일련 번호	그림
디스크 드라이브 캐니스터		
• 36 Gbyte, 15K rpm, 1-inch FC-AL	F540-5322	그림 C-1
• 73 Gbyte, 10K rpm, 1-inch FC-AL	F540-5330	
• 146 Gbyte, 1-inch FCAL	F540-5471	
어레이 컨트롤러 카드(2.5 버전)	F540-5559	그림 C-2
어레이 상호연결 카드(루프 카드)	F540-5384	그림 C-3
전원 및 냉각 장치	F300-1562	그림 C-4
UPS 배터리 팩	F370-4861	그림 C-5
어레이 새시 및 미드플레인	F540-5318	그림 C-6
어레이 상호연결 케이블	F530-3211	그림 C-7
어레이 전원 케이블(Y 코드)	F180-2039	해당 없음
차폐된 이더넷 케이블(카테고리 5)		
• 1미터	F530-3205	그림 C-7
• .3미터	F530-3206	
어레이 광섬유 케이블 .8미터	F537-1057	그림 C-7

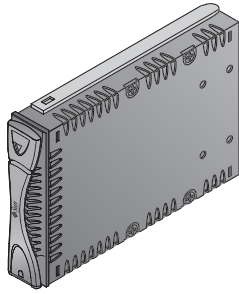


그림 C-1 디스크 드라이브 캐니스터

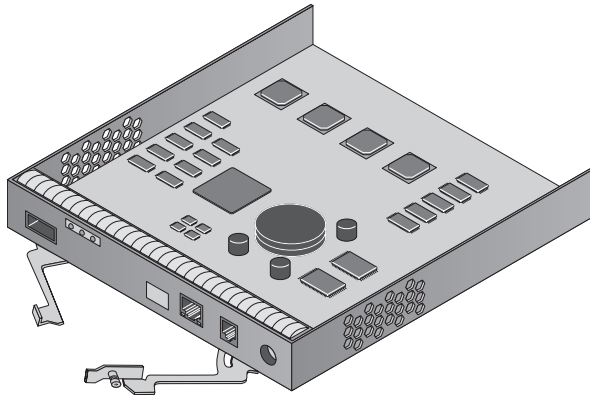


그림 C-2 어레이 컨트롤러 카드, 2.5 버전

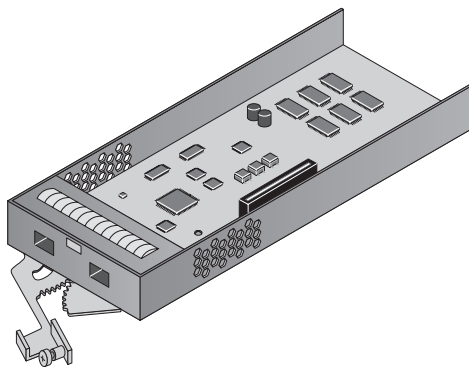


그림 C-3 어레이 상호연결 카드(루프 카드)

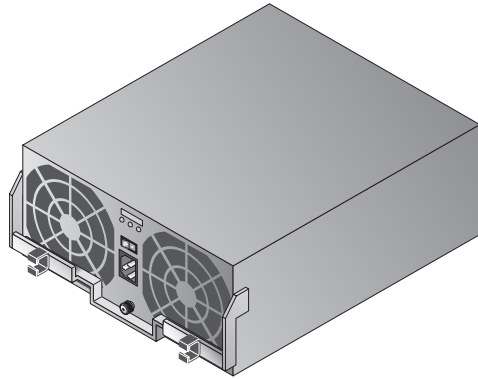


그림 C-4 전원 및 냉각 장치

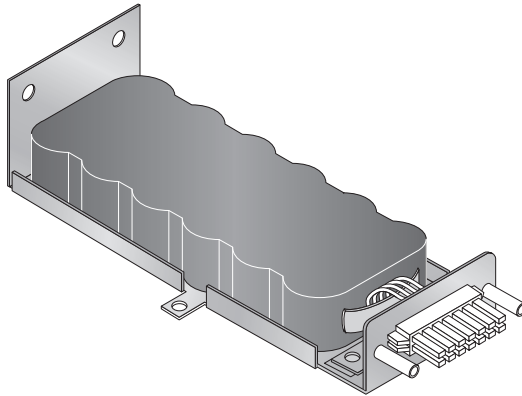
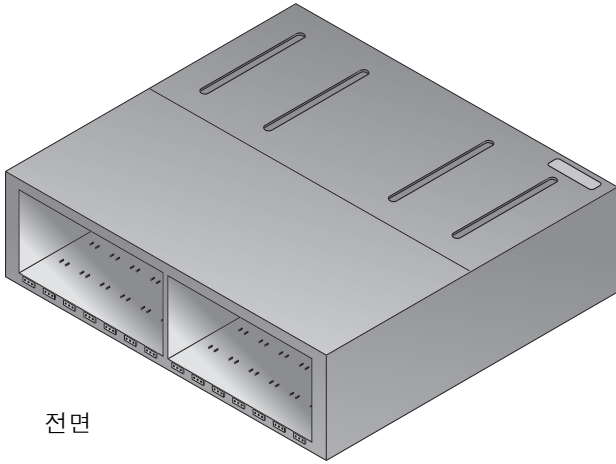
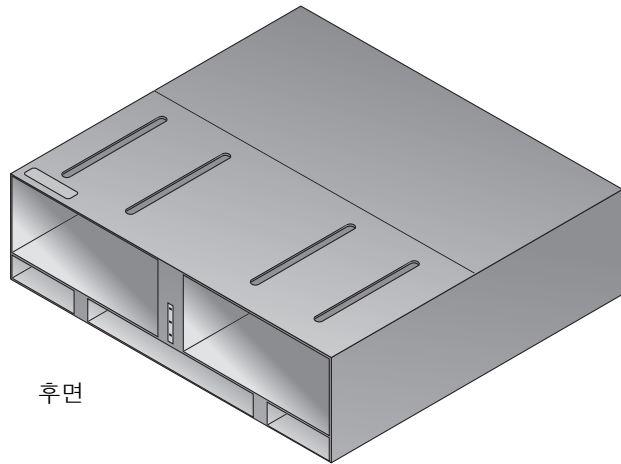


그림 C-5 UPS 배터리 팩



전면



후면

그림 C-6 어레이 샤페이 및 미드플레인

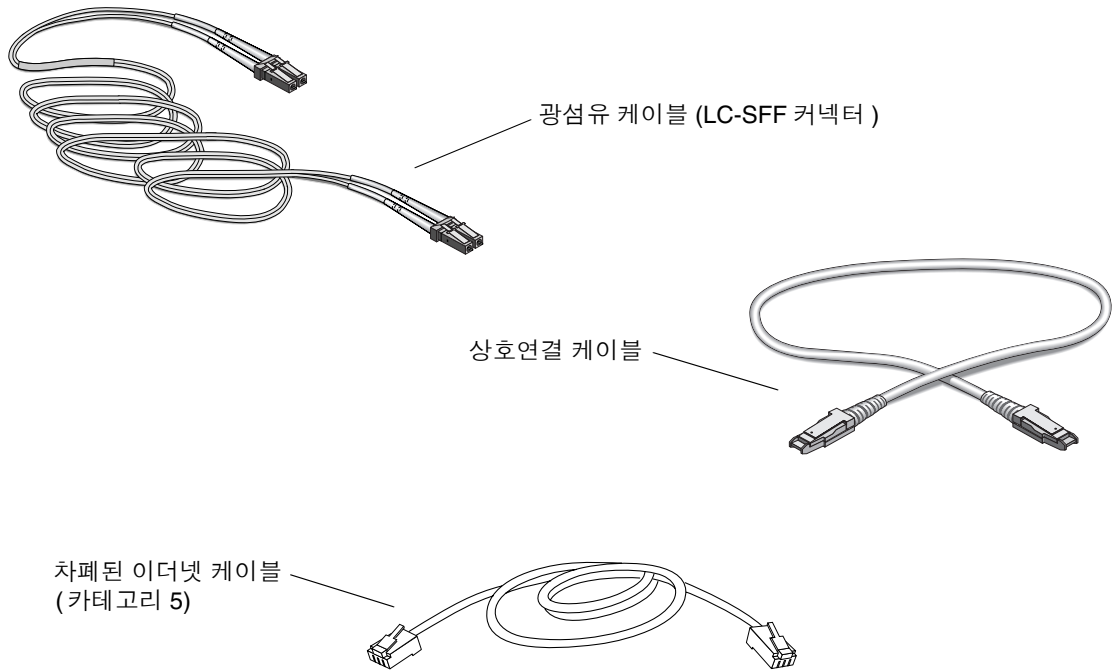


그림 C-7 어레이 케이블

참고 - Y 코드 전원 케이블은 그림 C-7에 나와 있지 않습니다.

용어 해설

E

EPROM (erasable programmable read-only memory)

컨트롤러 카드에 장착되어 있으며, 전원없이도 오래 동안 안정적으로 데이터를 저장하는 프로그램이 가능한 메모리입니다.

L

LC 커넥터 표준을 보여주는 업계 표준 이름입니다. Sun StorEdge 6120 어레이에서는 호스트 FC-AL 연결에 LC-SFF 커넥터를 사용합니다.

P

pSOS Sun StorEdge 6120 어레이 컨트롤러 카드 펌웨어에 내장된 운영 체제로서 마운트된 RAID 볼륨과 데이터베이스 환경 간의 인터페이스를 제공합니다.

R

RAID (redundant array of independent disks)

다중 드라이브를 하나의 가상 드라이브로 결합하여 성능과 신뢰성을 향상시키는 구성

RARP(역방향 주소 해석 프로토콜)

호스트로부터의 IP 주소 자동 할당을 가능하게 하는 Solaris 운영 환경의 유틸리티입니다.

S

SC 커넥터 표준을 보여주는 업계 표준 이름입니다.

SFF (small form factor)

커넥터 유형을 나타내는 업계 표준입니다. LC-SFF 커넥터를 사용하여 호스트 FC-AL 연결을 Sun StorEdge 6120 어레이에 연결합니다.

W

WWN (World wide name)

어레이 시스템 및 Solaris 운영 환경 모두에서 어레이 볼륨을 식별하는 데 사용하는 숫자입니다.

ㄱ

관리 도메인

마스터 컨트롤러를 통해 일반 관리를 공유하는 HA 구성(상호 연결된 컨트롤러 장치)입니다.

그래픽 사용자 인터페이스(GUI)

그래픽 응용 프로그램을 사용하여 Sun StorEdge 6120 어레이를 구성하고 관리할 수 있는 소프트웨어 인터페이스입니다.

기가바이트(GB 또는 Gbyte)

1 기가바이트는 10 억 바이트(1X10⁹)입니다.

**기가비트 인터페이스
컨버터(GBIC)**

광섬유 신호를 구리 신호로 변환하는 SBus 카드에 있는 어댑터입니다.

ㄴ

논리 장치 번호(LUN)

볼륨이라고도 하며, 장치를 구성하는 하나 이상의 드라이브입니다.

ㄷ

다중 초기화 장치 구성

허브나 스위치를 통해 2개의 호스트를 하나 이상의 관리 도메인으로 연결하는 지원되는 어레이 구성입니다.

**단순 네트워크 관리
프로토콜(SNMP)**

사용자가 원격으로 컴퓨터 네트워크를 관리할 수 있도록 해주는 네트워크 관리 프로토콜입니다.

**대체 마스터
컨트롤러 장치**

"대체 마스터 장치"라고도 하며, HA 구성에 있는 보조 어레이로서 마스터 컨트롤러 장치를 통해 장애 조치 기능을 제공합니다.

**동기식 동적 램
(SDRAM)**

기존 DRAM보다 클럭 속도가 빠른 동적 램(DRAM)의 한 종류입니다.

동적 다중 경로(DMP)

컨트롤러 장애 조치시 데이터를 다시 라우팅하기 위해 대체 경로를 지정하는 VERITAS Volume Manager의 기능.

ㄹ

마스터 컨트롤러 장치

"마스터 장치"라고도 하며, 파트너 그룹 구성의 기본 컨트롤러 장치입니다.

**매체 액세스
제어I(MAC) 주소**

스토리지 위치 또는 장치를 식별하는 고유한 주소입니다.

**메가바이트(MB 또는
Mbyte)**

1 메가바이트는 1 백만 바이트(1X10⁶)입니다.

**명령행 인터페이스
(CLI)**

Sun StorEdge 6120 어레이의 pSOS 운영 체제와 어레이를 관리하기 위해 명령을 입력하는 사용자 간의 인터페이스입니다.

무정전 전원 장치(UPS) 전원 및 냉각 장치에 있는 구성 요소입니다. AC 전원이 공급되지 않을 경우 배터리 전원을 공급을 합니다.

ㄴ

발광 다이오드(LED) 전기 에너지를 빛 에너지로 변환하여 작동 상태를 알려주는 소자입니다.

버퍼링 호스트와 드라이브 간에 전송되는 데이터입니다.

블록 논리 장치 번호 또는 LUN이라고도 하며, 데이터를 저장하기 위해 한 단위로 합쳐진 하나 이상의 드라이브입니다.

ㄷ

상호연결 카드 여러 Sun StorEdge 6120 어레이를 서로 연결하는 인터페이스 회로와 2개의 커넥터가 있는 어레이 구성 요소입니다.

상호연결 케이블 독특한 스위치 루프 구조의 FC-AL 케이블로서 여러 Sun StorEdge 6120 어레이를 서로 연결합니다.

수신 거부 모든 드라이브의 작동을 중지합니다.

시스템 영역 디스크 드라이브 레이블에 있으며, 구성 데이터, 부트 펌웨어 그리고 파일 시스템 정보가 들어 있는 영역입니다.

신뢰성, 가용성 및 서비스 용이성(RAS) 고가용성, 보수가 쉬운 구성 요소 그리고 신뢰성을 나타내는 제품의 기능을 설명한 용어입니다.

쓰기 캐시 데이터 스트라이프를 구성하는 데이터로서 읽기-수정-쓰기(read-modify-write) 오버헤드가 없습니다. 쓰기 캐시는 디스크에 기록하는 응용 프로그램의 성능을 향상시켜 줍니다.

ㅇ

읽기 캐시 나중에 검색하기 위해 저장된 데이터로서 디스크 I/O를 가능한 많이 줄여줍니다.

ㄸ

- 자동 비활성화** 고장난 디스크 드라이브를 자동으로 비활성화하는 Sun StorEdge 6120 어레이의 기본입니다.
- 자동 캐시 모드** Sun StorEdge 6120 어레이의 기본 캐시 모드입니다. 완전 중복 구성에서는 캐시가 사후 기록(write-behind) 모드로 설정되고, 비중복 구성에서는 연속 기록(write-through) 모드로 설정됩니다. 읽기 캐시는 항상 실행됩니다.
- 전원 및 냉각 장치 (PCU)** Sun StorEdge 6120 어레이의 FRU 구성 요소입니다. 전원 공급 장치, 냉각 팬 그리고 직접된 UPS 배터리가 있습니다. Sun StorEdge 6120 어레이에는 전원 및 냉각 장치가 2개 있습니다.

ㄹ

- 초 당 메가바이트 (MB/s)** 일정한 전송 속도로 성능을 측정합니다.
- 초당 입출력 연산속도(IOPS)** 전송 속도로 성능을 측정합니다.

ㄺ

- 컨트롤러 장치** 컨트롤러 카드가 포함된 Sun StorEdge 6120 어레이입니다. 독립형 장치로 사용하거나 다른 Sun StorEdge 6120 어레이와 같이 구성하여 사용할 수 있습니다.

ㅋ

- 파이버 채널 조정 루프 (FC-AL)** 여러 장치(디스크 드라이브 및 컨트롤러)와 연결할 수 있는 100MB 직렬 채널입니다.
- 패리티** 디스크에 데이터와 같이 저장된 추가 정보로서 컨트롤러는 드라이브 고장 시 이것을 참고하여 데이터를 재생산합니다.

**플래시 메모리 장치
(FMD)**

EPROM 펌웨어를 저장하는 컨트롤러 카드에 있는 장치입니다.

ㅎ

핫 스왑 가능

시스템이 켜져 있고 작동 중인 상태에서 제거 및 교체할 수 있는 현장 교체 가능 장치(FRU)의 기능

핫 스페어(hot spare)

데이터는 저장되지 않고 다른 드라이브의 장애시 대응으로 사용하기 위해 RAID 1 또는 RAID 5에 구성되는 대기 드라이브

**현장 교체 가능 장치
(FRU)**

현장 서비스 엔지니어나 시스템 관리자가 쉽게 제거하고 교체할 수 있는 구성 요소입니다.

**호스트 버스 어댑터
(HBA)**

호스트에 있는 어댑터입니다.

확장 장치

컨트롤러 카드가 없는 Sun StorEdge 6120 어레이입니다. 컨트롤러 카드와 연결해서 작동해야 합니다.

색인

심볼

/etc/ethers 파일 116
/etc/hosts 파일 116
/etc/nsswitch.conf 파일 116
/usr/sbin/in.rarpd 대문 117

C

CLI 명령 목록 177
CLI(명령행 인터페이스) 명령 설명
FRU 식별자 176
전체 목록 177

F

format 유틸리티 63
FRU 부품 번호 253
FRU 장애 확인 97
FRU(현장 교체 가능 장치)
상태, 표시 83
정보, 표시 82

H

HA 구성 다중 경로, 활성화 20

I

IP 주소, 설정 25

L

LED

디스크 드라이브 90
상호연결 카드 93
어레이 시스템 레벨 89
전원 및 냉각 장치 92
컨트롤러 카드 95

LED (light emitting diodes) 88

LUN

권한 2

마스킹 2

그룹의 모든 구성원에 LUN 권한을 설정하는 방법 72
기본 LUN 권한 및 시스템에 할당된 WWN을 확인하는 방법 68
기본 LUN 권한 변경 방법 71
등록된 WWN 상태를 제거하는 방법 73
등록된 모든 WWN을 보는 방법 69
특정 LUN 권한 설정 방법 68
특정 그룹에서 WWN을 제거하는 방법 74
호스트 WWN 그룹 정의 방법 71
호스트 다중 경로로 LUN 권한을 설정하는 방법 69

매핑

LUN 맵 표시 방법 66

LUN 맵에 항목을 추가하는 방법 66

LUN 맵에서 항목을 삭제하는 방법 67

재구성 속도, 설정 22

LUN 마스킹 67

N

nsswitch.conf 파일 116

R

RAID 레벨

고려 사항 46

RAS(신뢰성, 가용성, 서비스 용이성) 기능 1

S

SIS LED 88

Storage Automated Diagnostic Environment 88, 97

Sun StorEdge 6120 어레이

특성 2

sys 명령

blocksize 하위 명령 20

다중 경로 활성화 20

미리 읽기 임계값 25

장애 복구 확인 78

재구성 속도 23

캐시 미러링 22

syslog 오류 메시지

경고 메시지 설명 149

메시지 유형 142

명령행 오류 메시지 설명 162

RAID 및 기타 오류 162

기타 오류 171

상호연결 카드 및 기타 FRU 오류 167

포트 오류 167

예제 172

오류 메시지 구문 141

오류 메시지 설명 143

U

UNIX 명령, 사용 xxiii

UPS 배터리 104

UPS 배터리 FRU, 그림 설명 255

V

vol command

list subcommand 19

vol 명령

remove 하위 명령 19

unmount 하위 명령 19

verify 하위 명령 80

데이터 패리티 확인 80

볼륨 마운팅 50

볼륨 추가 3, 6, 49

확인 빈도 24

W

WWN 117

WWN (worldwide name) 117

ㄱ

관련 설명서 xxii

광섬유 케이블, 그림 설명 257

구성시 고려 사항 46

권한 2

ㄴ

녹색 SIS LED 88

ㄷ

다중 경로 소프트웨어 70

데이터

블록 크기 정의 18

패리티, 확인 80

드라이브 펌웨어 업그레이드 131

디스크 드라이브

상태, 확인 79

시스템

영역 2

제거 및 교체 99

펌웨어 업그레이드 131

디스크 드라이브 LED 90

디스크 드라이브, 그림 설명 254

디스크 없는 드라이브 브래킷 99

ㄹ

라이브 업그레이드

확인 126

라이브 업그레이드 절차 확인 126

라이브 펌웨어 업그레이드 119

라이브 펌웨어 업그레이드 사전 준비 119

□

- 메시지
 - 경고 예제 172
 - 오류 예제 172
 - 통지 예제 172
- 명령
 - 구문, 표시 176
 - 모두 표시 175
- 명령행 인터페이스(CLI) xix
- 미드플레인
 - /etc/hosts 116
 - /etc/nsswitch.conf 116
 - HA 어레이 구성 112, 115
 - 교체 112
 - 디스크 위치 115
 - 서비스 111
- 미드플레인 및 새시 FRU, 그림 설명 256

▣

- 배터리 104
- 배터리 FRU, 그림 설명 255
- 배터리, 교체 104
- 배터리, 확인 52, 81
- 백색 SIS LED 88
- 블룸
 - WWN 117
 - 구성 제한 사항 47
 - 마운팅 50
 - 재구성
 - 레이블 지정 62
 - 삭제 48
 - 생성 49
 - 확인 수행 23
 - 블룸 재구성
 - 레이블 지정 62
 - 삭제 48
 - 생성 49
 - 블룸을 49
 - 블룸의 슬라이스 분할
 - 블룸 슬라이스를 생성하는 방법 61
 - 블룸 슬라이스를 제거하는 방법 62
 - 블룸의 슬라이스 분할이 활성화된 이후 슬라이스 추가로 블룸을 재구성하는 방법 52
 - 제한 52
- 부품 번호 253

人

- 상호연결 카드
 - 교체 107
 - 서비스 107
 - 펌웨어 업그레이드 124, 130
- 상호연결 카드 LED 93
- 상호연결 카드 펌웨어 업그레이드 124
- 상호연결 카드, 그림 설명 254
- 상호연결 케이블, 그림 설명 257
- 새시
 - 교체 112
 - 서비스 111
- 새시 FRU, 그림 설명 256
- 서비스
 - 구성 요소 제거 및 교체 98
 - 미드플레인 111
 - 상호연결 카드 107
 - 새시 111
 - 전원 및 냉각 장치 101
 - 컨트롤러 카드 109
- 서비스 표시등 표준 LED 88
- 스트라이프 단위 크기
 - 데이터 블록 크기 참조
- 슬라이스 분할
 - 블룸 51
 - 제한 52
- 시스템
 - 기록, 구성 37, 84
 - 영역 2
- 신뢰성, 가용성, 서비스 용이성(RAS) 기능 1

○

- 액세스 권한 2
- 어레이
 - 관리
 - 명령 구문 표시 방법 176
 - 명령 표시 방법 175
 - 구성시 고려 사항 46
 - 모니터링
 - FRU 상태 표시 방법 83
 - FRU 정보 표시 방법 82
 - 데이터 패리티 확인 방법 80
 - 드라이브 상태 확인 방법 79
 - 배터리 확인 방법 81

- 장애 복구 확인 78
 - 핫 스페어 확인 방법 79
- 시스템 파일
 - 업그레이드 118
- 특성 2
- 펌웨어
 - 업그레이드 118
- 어레이 구성
 - SNMP 통지
 - 어레이 /etc/hosts 파일 편집
 - SNMP 통지
 - 어레이 /etc/hosts 파일 편집 40
 - 어레이 /etc/syslog.conf 파일 편집 39
 - 파일을 어레이로 재전송 37, 41
 - 원격 시스템 기록
 - /etc/syslog.conf 파일 편집 32, 33
 - 관리 호스트 /etc/syslog.conf 파일 편집 35
 - 관리 호스트로 파일 전송 30
 - 파일을 어레이로 재전송 34
- 어레이 모니터링
 - FRU 상태 표시 방법 83
 - FRU 정보 표시 방법 82
 - 데이터 패리티 확인 방법 80
 - 드라이브 상태 확인 방법 79
 - 배터리 확인 방법 81
 - 장애 복구 확인 78
 - 핫 스페어 확인 방법 79
- 어레이 문제 해결 87
- 어레이 새시 FRU, 그림 설명 256
- 어레이 시스템 레벨 LED 89
- 어레이 시스템 파일 업그레이드 118
- 어레이 케이블, 그림 설명 257
- 어레이 펌웨어 업그레이드 118
- 업그레이드 패치
 - 다운로드 128
- 업그레이드 패치 다운로드 128
- 업그레이드 패치, 다운로드 121
- 업그레이드 패치를 어레이로 전송 121
- 업그레이드 펌웨어 다운로드 121
- 오프라인 업그레이드
 - 확인 132
- 오프라인 업그레이드 확인 132
- 오프라인 펌웨어 업그레이드 126
- 이더넷 케이블, 그림 설명 257

ㅈ

- 장애 복구, 확인 78
- 재구성 속도 22
- 전역 매개 변수 17
- 전역 매개 변수 재설정
 - HA 구성 다중 경로 활성화 20
 - IP 주소 설정 25
 - LUN 재구성 속도 설정 22
 - 볼륨 확인 23
 - 캐시 모드 설정 21
 - 캐시 미러링 활성화 22
 - 캐시 미리 읽기 임계값 설정 24
 - 캐시 블록 크기 설정 18
- 전원 및 냉각 장치 LED 92
- 전원 및 냉각 장치 제거 102
- 전원 및 냉각 장치, 그림 설명 255
- 전원 케이블, 그림 설명 257
- 제거 및 교체
 - UPS 배터리 104
 - 디스크 드라이브 99
 - 상호연결 카드 107
 - 새시 및 미드플레인 112
 - 전원 및 냉각 장치 102
 - 컨트롤러 카드 109
- 제품
 - 설명 1

ㅊ

- 채널 연결 장애 확인 97
- 청색 SIS LED 88

ㅋ

- 캐시
 - 모드, 설정 21
 - 미리 읽기 임계값, 설정 24
 - 세그먼트 18
 - 세그먼트 크기
 - 설정 18
 - 세그먼트 크기, 표시 19
 - 캐시 미러링, 활성화 22
 - 컨트롤러 카드, 교체 109

컨트롤러 카드
서비스 109
오프라인 업그레이드 129
컨트롤러 카드 LED 95
컨트롤러 카드, 그림 설명 254

ㅍ

펄넷 88
통지 메시지
예제 174

ㅎ

펌웨어
업그레이드 118
펌웨어 업그레이드
디스크 드라이브 131
라이브 업그레이드 119
상호연결 카드 130
오프라인 업그레이드 126
컨트롤러 카드 129

ㅎ

핫 스페어
확인 79
호스트 다중 경로 70
호스트에 생성된 메시지 88
확인 빈도, 설정 23
황색 SIS LED 88

