



Guide préliminaire

Références pour l'installation et la documentation

Baie Sun StorEdge™ 6120

1 Accès à la documentation en ligne

Les documents ci-dessous sont disponibles en ligne aux adresses
<http://www.sun.com/documentation> et <http://docs.sun.com> :

Titre	Description	Numéro de référence
<i>Notes de mise à jour de la baie Sun StorEdge 6120</i>	Contient des informations de dernière minute sur le système.	817-2222
<i>Sun StorEdge 6120 Array Regulatory and Safety Compliance Manual</i>	Contient des informations sur la conformité aux normes de sécurité du système.	817-0961
<i>Guide de préparation du site pour la baie Sun StorEdge 6120</i>	Explique la préparation du site pour l'installation de la baie.	817-2217
<i>Guide d'installation de la baie Sun StorEdge 6120</i>	Contient les procédures détaillées pour l'installation et le démarrage de la baie.	817-2207
<i>Guide système des baies Sun StorEdge 6020 et 6120</i>	Contient un aperçu du produit, les procédures de maintenance et des informations sur l'administration de l'interface de ligne de commande.	817-2212
<i>Storage Automated Diagnostic Environment 2.2 User's Guide – Device Edition</i>	Fournit des instructions sur l'utilisation de l'outil de diagnostic pour procéder à un dépannage.	817-0822

Le guide d'installation du logiciel hôte Sun StorEdge™ 6000 Family est disponible sur le CD-ROM du logiciel livré avec la baie et sur le logiciel fourni à partir du centre de téléchargement de progiciels à l'adresse suivante :

<http://www.sun.com/software/download>

2 Préparation de l'installation

Avant de commencer l'installation, effectuez les tâches suivantes :

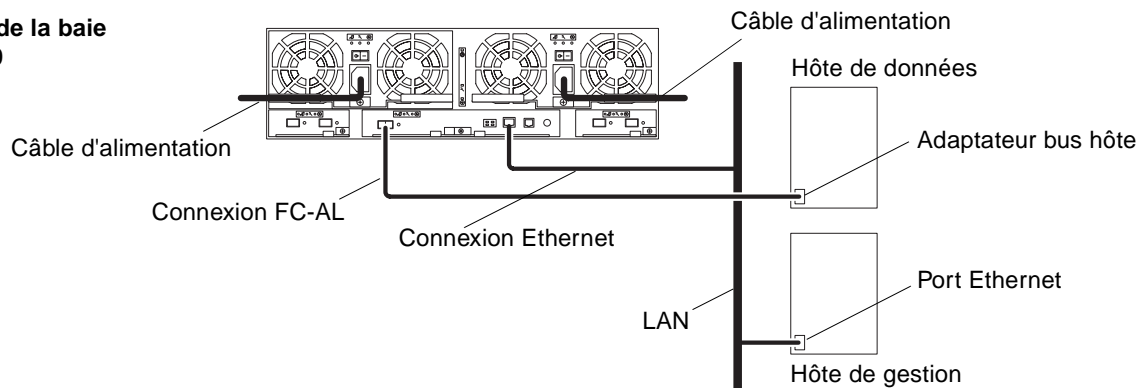
Tâche	Titre
Lisez attentivement ce document pour connaître les informations de dernière minute susceptibles de concerner l'installation du produit.	<i>Notes de mise à jour de la baie Sun StorEdge 6120</i>
Préparez le site d'installation.	<i>Guide de préparation du site pour la baie Sun StorEdge 6120</i>
Déballer la baie et placez-la sur le site préparé à cet effet.	<i>Guide d'installation de la baie Sun StorEdge 6120</i>
Préparez les hôtes de données en installant les adaptateurs bus hôtes acceptés et en configurant les adresses IP et MAC de la baie.	Documentation livrée avec l'adaptateur bus hôte <i>Guide d'installation de la baie Sun StorEdge 6120</i>
Déterminez l'hôte de gestion sur lequel vous souhaitez installer le logiciel de configuration hôte Sun StorEdge 6000 Family.	Reportez-vous au <i>Guide d'installation du logiciel de configuration hôte Sun StorEdge 6000 Family</i> pour connaître les exigences relatives à l'hôte.

3 Installation du matériel de la baie

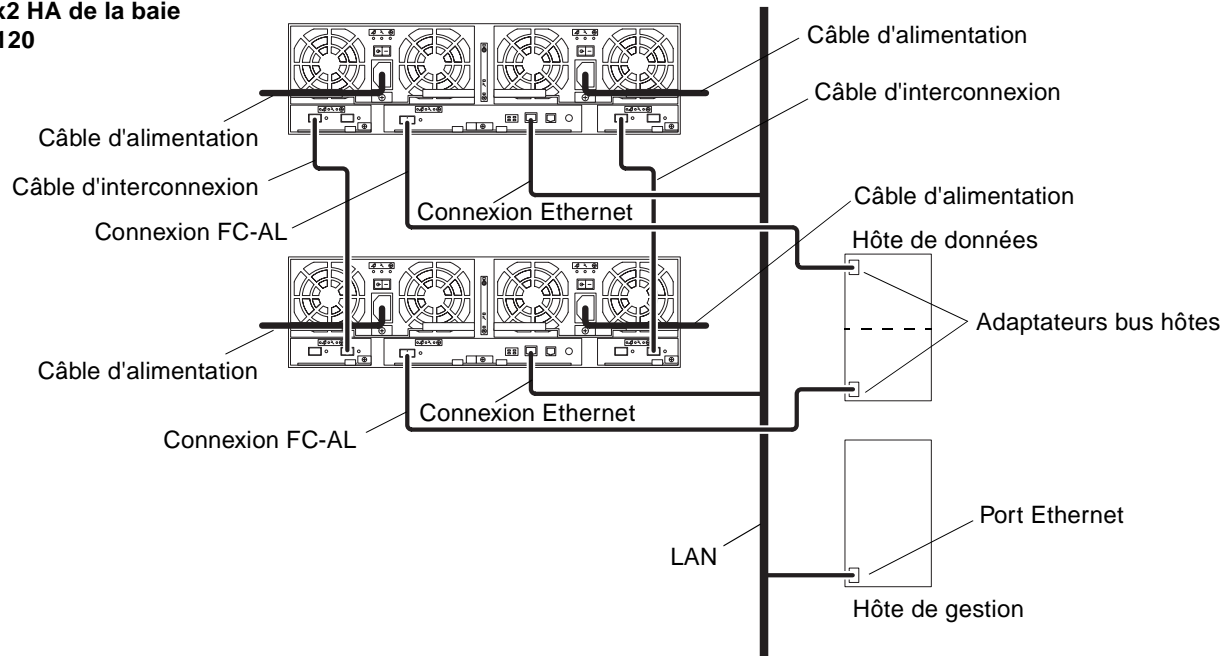
Reportez-vous au *Guide d'installation de la baie Sun StorEdge 6120* pour obtenir des instructions complètes et détaillées sur l'installation de la baie et sur le câblage des unités d'extension.

1. Procédez au câblage de la configuration de la baie comme indiqué sur l'illustration.
2. Mettez les différentes baies sous tension.

**Configuration 1x1 de la baie
Sun StorEdge 6120**



**Configuration 2x2 HA de la baie
Sun StorEdge 6120**



4 Installation du logiciel hôte de gestion

Reportez-vous au *Guide d'installation du logiciel de configuration hôte Sun StorEdge 6000 Family* livré avec le CD-ROM du logiciel.

5 Configuration des volumes des baies

Utilisez le logiciel Sun StorEdge Configuration Service pour créer des groupes et des volumes de stockage dans la baie. Reportez-vous à l'aide en ligne de l'outil logiciel pour plus d'informations à ce sujet.

6 Configuration de l'hôte de données et vérification de son accès aux nouveaux volumes de la baie

Reportez-vous au Guide d'installation de la baie Sun StorEdge 6120 pour connaître les instructions.

Reportez-vous à la documentation ci-après si la baie nécessite un dépannage.

Titre	Description
<i>Notes de mise à jour de la baie Sun StorEdge 6120</i>	Contient des informations de dernière minute susceptibles de s'appliquer au dépannage de votre baie.
<i>Storage Automated Diagnostic Environment 2.2 User's Guide – Device Edition</i> <i>Storage Automated Diagnostic Environment 2.2 Device Edition Release Notes</i>	Contient des procédures de dépannage et de diagnostic à l'aide du logiciel Storage Automated Diagnostic Environment.
<i>Guide système des baies Sun StorEdge 6020 et 6120</i>	Contient des procédures de dépannage de base à l'aide de l'interface de ligne de commande de la baie et des procédures de remplacement du matériel.

Pour obtenir une aide supplémentaire au dépannage, consultez la page suivante :

<http://www.sun.com/service/contacting>.

Copyright 2003 Sun Microsystems, Inc. Tous droits réservés. Utilisation soumise aux conditions de licence. Les logiciels tiers, y compris la technologie de restitution des polices, sont soumis aux droits d'auteur et sont obtenus sous licence auprès de fournisseurs de Sun. Des parties du produit peuvent être dérivées de systèmes Berkeley BSD, sous licence de l'Université de Californie. Sun, Sun Microsystems, le logo Sun, docs.sun.com, Sun StorEdge et Solaris sont des marques de fabrique ou des marques déposées de Sun Microsystems, Inc. aux Etats-Unis et dans d'autres pays. Toutes les marques SPARC sont utilisées sous licence et sont des marques de fabrique ou des marques déposées de SPARC International, Inc. aux Etats-Unis et dans d'autres pays.



Sun Microsystems, Inc.
4150 Network Circle
Santa Clara, CA 95054 Etats-Unis
www.sun.com

Bar Code Area

Référence n° 817-2202-10, révision A
juin 2003