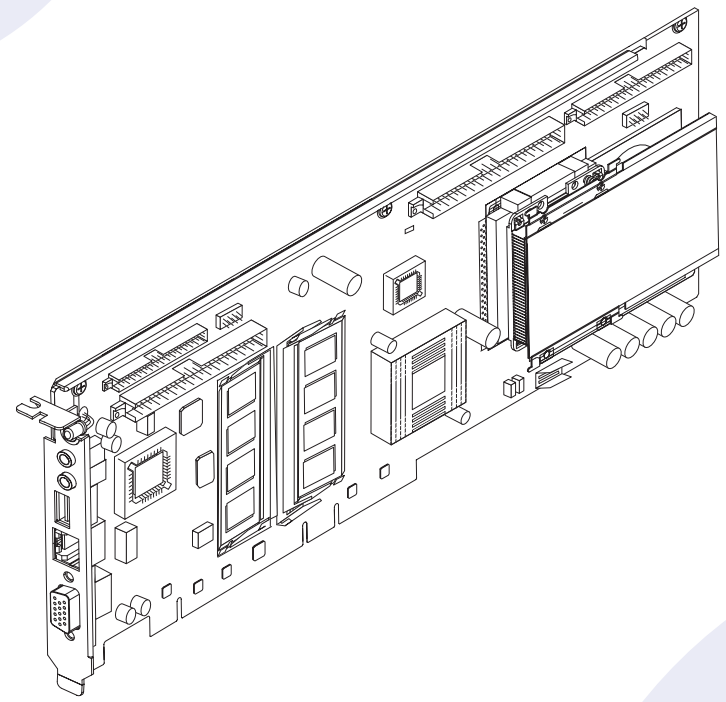


# SunPCi III 快速入門 安裝手冊



## 2 支援的系統

SunPCi III 卡內含 Mobile AMD Athlon™ XP 處理器。您可以將卡安裝到通用 PCI 33/66-MHz 32/64 位元插槽。

UltraSPARC™ 系統	SunPCi III 卡
Sun Blade™ 100 和 150	1
Sun Blade 1000 和 2000	2*
Sun Enterprise™ 450	3**
Sun Enterprise 250	1***
Sun Enterprise 220R 和 420R	1***
Sun Fire™ 280R	1***
Sun Fire V480	2*

\* 如果您不使用選用的「USB/Firewire 卡和背板」，且每張卡所使用的記憶體少於 1 GB，則可以安裝和使用最多 3 張 SunPCi III 卡。

\*\* 如果您不使用選用的「USB/Firewire 卡和背板」，且每張卡所使用的記憶體少於 1 GB，則可以安裝和使用最多 5 張 SunPCi III 卡。

\*\*\* 如果您不使用選用的「USB/Firewire 卡和背板」，且每張卡所使用的記憶體少於 1 GB，則可以安裝和使用 2 張 SunPCi III 卡。

## 3 安裝程序

如果您已安裝舊版的 SunPCi 軟體和硬體，則需依序執行下列工作：

1. 移除所有舊版的 SunPCi 軟體 (1.x 或 2.x 版)。
2. 移除所有 SunPCi I 和 II 卡。
3. 安裝 SunPCi III 硬體。
4. 安裝並配置 SunPCi III 軟體。
5. 安裝 Microsoft Windows 軟體。

**注意** - 重複此程序即可安裝多張卡。如需詳細資訊，請參閱「SunPCi III 3.0 使用者指南」。

若要安裝 SunPCi III 硬體，您需要下列各項：

- SunPCi III 卡
- UltraSPARC系統與至少一個 PCI 插槽
- 腕帶接地線 (SunPCi III 套裝軟體隨附)
- 十字螺絲起子 (未隨附)

## 4 移除舊版軟體和硬體

移除舊版軟體

1. 登入為高階使用者。
2. 輸入下列指令以移除舊版 SunPCi 軟體：  

```
# /usr/sbin/pkgrm SUNWspci2 (SUNWspci 為 SunPCi)
```

此時系統會詢問您是否要移除目前已安裝的套裝軟體。
3. 輸入 **y**，然後按下 **Return**。  
系統會告訴您，程序檔將以高階使用者權限執行套裝軟體的移除程序。
4. 輸入 **y**，然後按下 **Return**。  
接著畫面上會出現正在移除的檔案。程序完成時，畫面上會出現 Removal of <SUNWspci2> was successful (順利移除 <SUNWspci2>)。

5. 登出高階使用者身分。

移除舊版硬體

1. 移除所有 SunPCi I 和 II 卡。  
如需移除 PCI 卡的指示，請參閱您系統的說明文件。
2. 關閉系統，然後移除系統外蓋。

## 5 安裝額外的SODIMM

SODIMM 是 SunPCi 卡上的記憶體。如要繼續進行安裝準備工作，請執行下列步驟：

1. 從防靜電袋中取出 SunPCi III 卡。  
握住卡的邊緣取出卡。將卡置於防靜電袋上，或置於防靜電的墊子上。
2. 如果您加購額外的 SODIMM，現在即可安裝它。假如您未加購額外的 SODIMM，請略過此步驟。  
SunPCi III 卡隨附已安裝好的標準配置 256 MB SODIMM。如有需要，您可以加購並安裝第二個 SODIMM。如需詳細資訊，請參閱「SunPCi III SODIMM Installation Guide」。

**警告** - SunPCi III 卡只能搭配 Sun 提供的 SODIMM 操作。如果您安裝的 SODIMM 並非由 Sun 或 Sun 零售商所提供，則保固便無效。

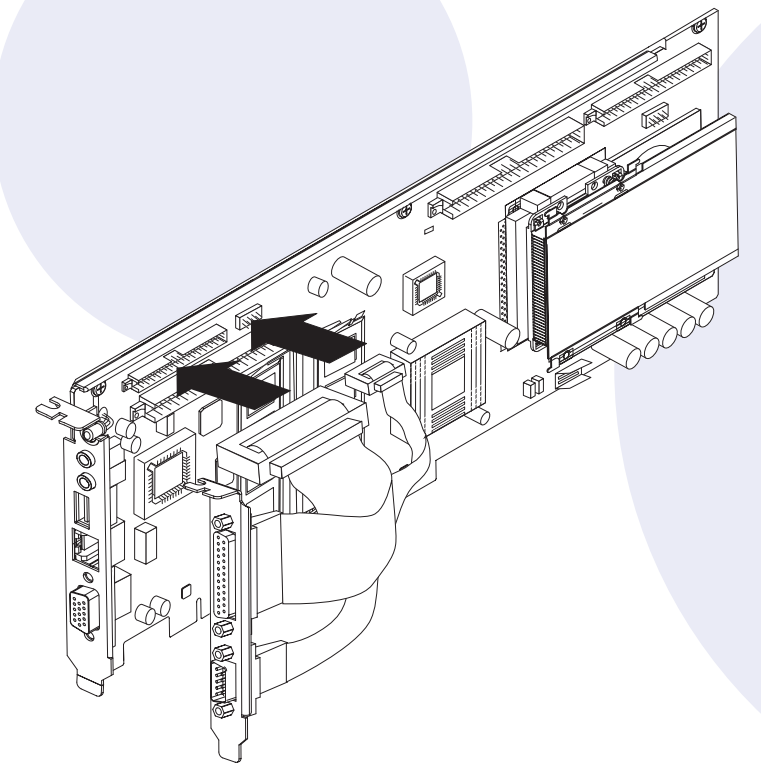
## 6 安裝選用的序列/平行埠背板

使用「序列/平行埠背板」將外接的週邊設備 (例如，本端印表機) 連接到系統。此背板為選用，如果您未使用該背板，請略過此步驟。

此背板包含一個序列埠連接和一個平行埠連接。

**注意** - 如果您要同時安裝「序列/平行埠背板」和「USB/Firewire 背板」，則必須先安裝「序列/平行埠背板」。

- 將「序列/平行埠背板」連接到 SunPCi III 主卡，如下所示。



## 1 開始

本手冊提供安裝 SunPCi™ III 硬體和軟體所需執行工作的概述。本手冊涵蓋下列主題：

- 開始
- 支援的系統
- 安裝程序
- 移除舊版軟體和硬體
- 安裝額外的 SODIMM
- 安裝選用的序列/平行埠背板
- 安裝選用的 USB/Firewire 背板
- 辨識及準備 PCI 插槽
- 安裝 SunPCi III 卡
- 完成安裝程序
- 安裝 Solaris™ 修補程式
- 從光碟安裝 SunPCi 軟體
- 從光碟安裝 SunPCi 軟體 (續)
- 從網路安裝 SunPCi 軟體
- 技術協助

Copyright 2003 Sun Microsystems, Inc. 版權所有。使用時，請遵照以下的授權條件。協力廠商軟體 (包括字型技術) 均有版權，並由 Sun 的供應商所授權。某些部分可能是取自 U. of CA 所授權的 Berkeley BSD 系統。Sun、Sun Microsystems、Sun 標誌、Solaris、SunVTS、SunSolve Online、Sun Enterprise 與 Sun Fire 均是 Sun Microsystems, Inc. 在美國與其他國家的商標或註冊商標。所有 SPARC 商標都是授權使用的，而且是 SPARC International, Inc. 在美國及其他國家的商標或註冊商標。聯合取得：商用軟體—政府人員應遵守標準授權條款與條件。



## 8 辨識及準備 PCI 插槽

若要找出特定系統上的 PCI 插槽，請參閱系統的說明文件。  
請不要安裝 SunPCi III 卡。

您需要一個 PCI 插槽供 SunPCi III 主卡使用。

如果您計劃使用「USB/Firewire背板」，則需要另一個 PCI 插槽；如果要使用「序列/平行埠背板」，亦需另一個 PCI 插槽。

如果您使用 SunPCi 主卡以及選用的 USB/Firewire 和「序列/平行埠」，則需要三個 PCI 插槽，且其中兩個插槽必須相鄰。

**注意** - 若使用 Sun Blade 100 系統，在安裝 SunPCi III 主卡和選用的背板，將所有卡置入小空間裡時需小心。

- 使用十字螺絲起子拆下裝填面板。  
只拆下您要使用的 PCI 之裝填面板。

## 10 完成安裝程序

1. 移除腕帶並將它從系統移除。
2. 裝回系統外蓋，然後重新接上所有電纜。
3. 打開系統電源。  
當您開啟電源時，系統會自動重新啟動。
4. 登入高階使用者帳戶。
5. 輸入下列指令：  

```
# halt
```
6. 按下 Return 鍵。
7. 出現 ok 提示時，輸入下列指令：  

```
ok boot -r
```

  
接著系統便會重新啟動，並顯示登入視窗。
8. 請再次登入。  
繼續進行下一階段中所述的安裝程序。

**注意** - 如果您的系統無法辨識 SunPCi III 卡或無法重新啟動，可能是 PCI 插槽中的卡放置錯誤。請關閉系統電源、重新放置卡，然後重複此程序。

## 9 安裝 SunPCi III 卡

1. 將 SunPCi III 主卡側向插入 PCI 插槽。
2. 如果您是使用「USB/Firewire 背板」，請將它側向插入與 SunPCi III 主卡直接相鄰的 PCI 插槽。  
確認兩張卡完全插入 PCI 插槽中，且於安裝後彼此正確連接。
3. 如果您是使用「序列/平行埠背板」，請避免將背板安置在系統內部元件上。

**注意** - 使用 Sun Blade 100 系統時，如果您同時使用「USB/Firewire背板」和「序列/平行埠背板」，則必須將 SunPCi III 主卡插入最上方的 PCI 插槽，而 USB/Firewire 卡插入第二個 PCI 插槽。然後您必須將主卡背板放置在最上方的開口、「USB/Firewire 背板」位於中間，而「序列/平行埠背板」則位於背板最下方的開口。

4. 鎖緊每張卡上的螺絲，以將各卡固定於系統。  
請使用從裝填面板拆下的螺絲。

**警告** - 請勿取出安裝在其它 PCI 插槽中的卡。請確定 SunPCi III 背板插入背面板時是面朝外。

5. 若要安裝多張卡，請針對每張卡重複此程序。

## 11 安裝 Solaris 修補程式

在您安裝 SunPCi III 軟體之前，必須先安裝必要的 Solaris 軟體修補程式。您可以在「SunPCi III 3.0 Product Notes」中找到最新的 Solaris 軟體修補程式清單。

如果您擁有 Sun 的服務合約，則可從下列 SunSolve<sup>SM</sup> 網站下載修補程式：

<http://sunsolve.sun.com/pub-cgi/show.pl?target=home>

## 12 從光碟安裝 SunPCi 軟體

SunPCi III 產品光碟含有下列兩種套裝軟體：

- SUNWspci3-Core SunPCi 軟體
- SUNWspvn3-SunPCi 虛擬網路計算 (VNC) 伺服器 and 用戶端軟體

安裝 SunPCi VNC 套裝軟體即可配置主機的 SunPCi Boot@Boot 功能，或透過遠端電腦上的 VNC 與 SunPCi 進行互動。

1. 將 SunPCi III 3.0 光碟插入光碟機中。
2. 開啟「終端機」視窗。
3. 登入為高階使用者。
4. 輸入下列指令：

```
# /usr/sbin/pkgadd -d /cdrom/cdrom0/Product
```

pkgadd 程式便會啟動，並顯示下列訊息：

```
下列套裝軟體可供您使用：
 1 SUNWspci3 SunPCi III
   (sparc) 3.0
 2 SUNWspvn3 SunPCi III VNC
   (sparc) 1.0
```

請選取您要執行的套裝軟體 (或選取「全部」來執行所有的套裝軟體)。  
(預設值：全部) [?,??,ql]:

## 13 從光碟安裝 SunPCi 軟體 (續)

5. 輸入 all，然後按下 Return 鍵以啟動預設安裝。  
如果您只要安裝 SunPCi III 套裝軟體，請選擇 1。如果您只要安裝 SunPCi III VNC 套裝軟體，則選擇 2。安裝程序便會啟動，並詢問您是否要繼續進行安裝。
6. 輸入 y，然後按下 Return 鍵繼續進行安裝程序。  
SunPCi III 檔案會複製到系統的 /opt 目錄中。所有 SunPCi III 檔案複製完畢時，初始提示會再次開啟，並詢問您是否要安裝 SunPCi III。
7. 輸入 q，然後按下 Return 鍵完成安裝程序。
8. 登入高階使用者身分。  
您會返回一般使用者階段作業。

在您安裝 SunPCi III 硬體和軟體之後，便可以安裝 Microsoft Windows。

**警告** - SunPCi III 安裝程序與標準的 Microsoft Windows PC 安裝有所不同。如果您按照「SunPCi III 3.0 使用者指南」或 SunPCi 安裝程序的特殊指示進行，則會失敗。

## 14 從網路安裝 SunPCi 軟體

若要從網路安裝 SunPCi 軟體，請按照下列指示進行，然後參閱前一階段的安裝程序。

1. 請移到 SunPCi 網站：  
<http://www.sun.com/desktop/products/sunpci>
2. 按一下「下載」。
3. 登入 SunPCi 網站。
4. 將 SUNWspci3.tar.Z 檔案下載到您的系統上。
5. 登出 SunPCi 網站。
6. 在您的系統上解壓縮 .Z 檔案取得 .tar 檔案。
7. 移至前一階段啟動 pkgadd 程式 (從您將軟體下載到系統上的位置)，然後繼續進行安裝程序。

## 15 技術協助

*保固*

如需保固選項的說明，請聯繫您的服務供應商或業務代表。

*卡片故障*

如果您認為您的 SunPCi III 卡故障，請確認卡是否正確安裝。如果確實發生問題，請聯繫您的服務供應商或業務代表。

*SunPCi 的其它資訊*

您必須另外購買及安裝 Microsoft Windows。

如需詳細資訊，請參閱其它 SunPCi III 文件：

- SunPCi III 3.0 使用者指南
- SunPCi III 3.0 Product Notes
- SunPCi III 3.0 SODIMM Installation Guide

您也可以在下列 SunPCi 網站找到資訊：

<http://www.sun.com/desktop/products/sunpci>