

2 支持的系统

SunPCi III 卡采用 Mobile AMD Athlon™ XP 处理器。您可以将该卡安装在通用 PCI 33/66 MHz 32/64 位插槽中。

UltraSPARC™ 系统	SunPCi III 卡
Sun Blade™ 100 和 150	1
Sun Blade 1000 和 2000	2*
Sun Enterprise™ 450	3**
Sun Enterprise 250	1***
Sun Enterprise 220R 和 420R	1***
Sun Fire™ 280R	1***
Sun Fire V480	2*

* 如果您不使用可选的 USB/Firewire 卡和挡板，并且每块卡使用的内存不到 1 GB，则最多可以安装和使用 3 块 SunPCi III 卡。

** 如果您不使用可选的 USB/Firewire 卡和挡板，并且每块卡使用的内存不到 1 GB，则最多可以安装和使用 5 块 SunPCi III 卡。

*** 如果您不使用可选的 USB/Firewire 卡和挡板，并且每块卡使用的内存不到 1 GB，则可以安装和使用 2 块 SunPCi III 卡。

3 安装过程

如果安装了以前版本的 SunPCi 软件和硬件，您需要按顺序执行以下任务：

1. 删除所有以前的 SunPCi 软件（版本 1.x 或 2.x）。
2. 拆下所有 SunPCi I 和 II 卡。
3. 安装 SunPCi III 硬件。
4. 安装和配置 SunPCi III 软件。
5. 安装 Microsoft Windows 软件。

注 - 要安装多块卡，则重复该过程。有关详细信息，请参阅《SunPCi III 3.0 用户指南》。

要安装 SunPCi III 硬件，需要以下物品：

- SunPCi III 卡
- 至少具有一个 PCI 插槽的 UltraSPARC 系统
- 接地腕带（在 SunPCi III 包装中提供）
- 十字螺丝刀（未提供）

4 删除旧的软件并拆下旧的硬件

删除旧的软件

1. 成为超级用户。
2. 键入以下命令删除旧的 SunPCi 软件：

```
# /usr/sbin/pkgrm SUNWspci2
```

（对于 SunPCi I 为 SUNWspci1）
系统会询问您是否要删除当前安装的软件包。
3. 键入 `y`，然后按回车键。
系统会显示在删除软件包时将使用超级用户权限执行的脚本。

```
"Removal of <SUNWspci2> was successful  
(<SUNWspci2> 已成功删除)"
```
4. 键入 `y`，然后按回车键。
文件随着删除滚动。完成后，屏幕上会出现
“Removal of <SUNWspci2> was successful
(<SUNWspci2> 已成功删除)”。
5. 退出超级用户身份。

拆下旧的硬件

1. 拆下所有 SunPCi I 和 SunPCi II 卡。
有关拆下 PCI 卡的说明，请参阅系统文档。
2. 关闭系统并卸下系统盖。

5 安装附加 SODIMM

SODIMM 是 SunPCi 卡上的内存。要继续准备安装，请执行以下操作：

1. 从防静电袋中取出 SunPCi III 卡。
拿住卡的边缘部分。将卡放在防静电袋或防静电垫上。
2. 如果已另外购买 SODIMM，现在即可安装。如果未另外购买 SODIMM，则跳过这一步。
SunPCi III 卡的标准配置为安装一个 256 MB SODIMM。如果需要，您可以购买并安装第二个 SODIMM。有关详细信息，请参阅《SunPCi III SODIMM Installation Guide》。

警告 - SunPCi III 卡只能使用由 Sun 提供的 SODIMM。如果安装的 SODIMM 不是由 Sun 或 Sun 的经销商提供，您的保修将失效。

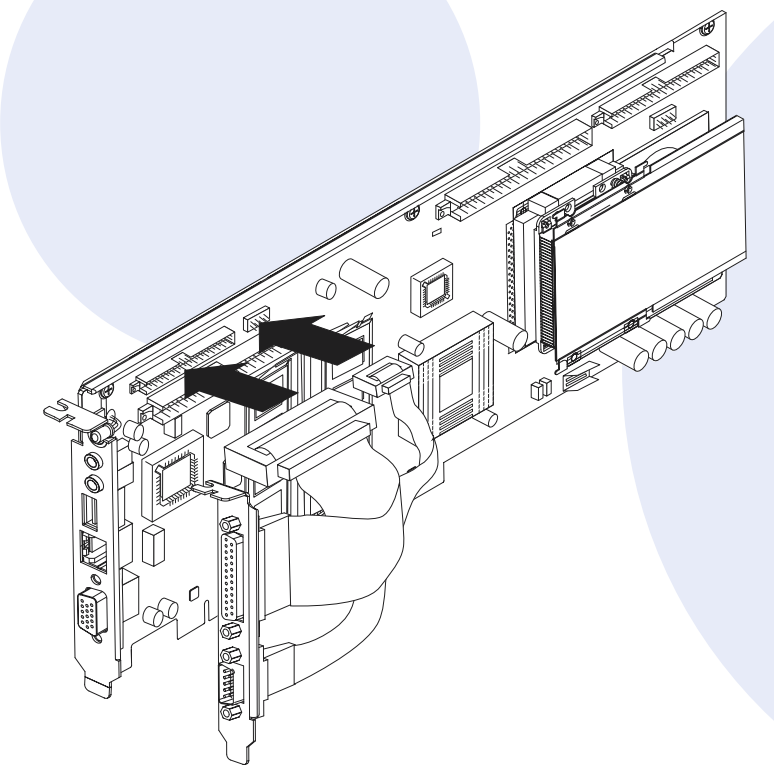
6 安装可选的串行/并行端口挡板

使用串行/并行端口挡板可以将本地打印机等外设连接到系统上。使用此挡板是可选的，如果不想使用此挡板，则跳过该步骤。

此挡板具有一个串行端口和一个并行端口。

注 - 如果要同时安装串行/并行端口挡板和 USB/Firewire 挡板，必须先安装串行/并行端口挡板。

- 如下所示将串行/并行端口挡板连接到 SunPCi III 主卡上。



1 开始

本指南简要介绍安装 SunPCi™ III 硬件和软件时需要执行的任务。本指南中所涉及的主题如下：

- 开始
- 支持的系统
- 安装过程
- 删除旧的软件并拆下旧的硬件
- 安装附加 SODIMM
- 安装可选的串行/并行端口挡板
- 安装可选的 USB/Firewire 挡板
- 识别和准备 PCI 插槽
- 安装 SunPCi III 卡
- 完成安装
- 安装 Solaris™ 修补程序
- 通过 CD 安装 SunPCi 软件
- 通过 CD 安装 SunPCi 软件（续）
- 通过 Web 安装 SunPCi 软件
- 技术支持

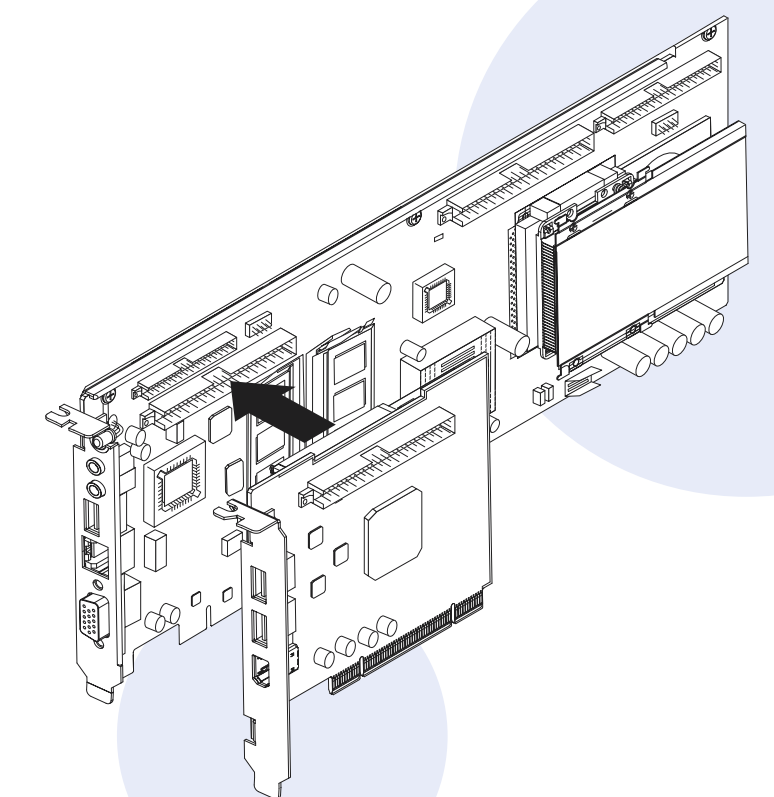
版权所有 Copyright 2003 Sun Microsystems, Inc. 保留所有权利。使用受许可条款的限制。第三方软件（包括字体技术）受由 Sun 的供应商提供的版权和许可协议保护。部分可能源自加州斯坦福大学授权的 Berkeley BSD 系统。Sun、Sun Microsystems、Sun 徽标、Solaris、SunVTS、SunSolve Online、Sun Enterprise 和 Sun Fire 是 Sun Microsystems, Inc. 在美国和其它国家（地区）的商标或注册商标。所有 SPARC 商标都经授权使用。它们是 SPARC International, Inc. 在美国和其它国家（地区）的商标或注册商标。联邦采购：商用软件 — 政府用户应遵守标准许可条款和条件。

7 安装可选的 USB/Firewire 挡板

使用 USB/Firewire 挡板可以将 CD-RW 驱动器或数码相机等外设连接到系统上。使用此挡板是可选的，如果不想使用此挡板，则跳过该步骤。

此挡板具有两个 USB 2.0 端口和一个 1394a Firewire 接口。

- 如下所示将 USB/Firewire 挡板连接到 SunPCi III 主卡上。



8 识别和准备 PCI 插槽

要找到指定系统上的 PCI 插槽，请参阅系统文档。
先不要安装 SunPCi III 卡。

您需要一个 PCI 插槽供 SunPCi III 主卡使用。

如果要使用 USB/Firewire 挡板，则还需要另外一个 PCI 插槽。同样，如果要使用串行/并行端口挡板，也还需要另外一个 PCI 插槽。

如果使用 SunPCi 主卡以及 USB/Firewire 挡板和串行/并行端口挡板选件，则需要三个 PCI 插槽，其中两个插槽必须相邻。

注 - 对于 Sun Blade 100 系统，在安装 SunPCi III 主卡和可选的挡板时，必须小心地将所有卡放入一个小的空间中。

- **使用十字螺丝刀卸下填充挡板。**
只卸下要使用的 PCI 插槽的填充挡板。

9 安装 SunPCi III 卡

1. 插入 SunPCi III 主卡，方法是将卡滑入 PCI 插槽。

2. 如果要使用 USB/Firewire 挡板，则插入 USB/Firewire 卡，方法是将卡滑入与 SunPCi III 主卡相邻的 PCI 插槽。
安装之后，确认两块卡在 PCI 插槽中完全就位，并且互相之间的连接正确。

3. 如果要使用串行/并行端口挡板，不要将该挡板放在系统内部组件上。

注 - 对于 Sun Blade 100 系统，如果同时使用 USB/Firewire 挡板和串行/并行端口挡板，必须将 SunPCi III 主卡插入最上面的 PCI 插槽，将 USB/Firewire 卡插入第二个 PCI 插槽。然后，必须将主卡挡板放入最上面的槽口，将 USB/Firewire 挡板放入中间的槽口，将串行/并行端口挡板放入最下面的挡板槽口。

4. 拧紧每块卡上的螺丝钉，将卡固定在系统上。
使用从填充挡板上拆下的螺丝钉。

警告 - 不要将其它 PCI 插槽中安装的卡带出。确保 SunPCi III 挡板端口朝外透过系统背板。

5. 要安装多块卡，对每块卡重复该过程。

10 完成安装

1. 取下腕带，并将腕带与系统断开。

2. 装回系统盖，并重新连接所有电缆。

3. 接通系统电源。
接通电源后，系统将自动重新引导。

4. 登录并成为超级用户。

5. 键入以下命令：

```
# halt
```

6. 按回车键。

7. 在 ok 提示符下，键入以下命令：

```
ok boot -r
```

系统将重新引导，并进入登录窗口。

8. 重新登录。
继续按照下一节所述进行安装。

注 - 如果您的系统没有识别出 SunPCi III 卡或重新启动，该卡可能未在 PCI 插槽中正确就位。关闭系统电源，重新固定该卡，然后重复上述步骤。

11 安装 Solaris 修补程序

在安装 SunPCi III 软件之前，必须先安装必要的 Solaris 软件修补程序。在《SunPCi III 3.0 Product Notes》中可以找到最新 Solaris 软件修补程序的列表。

如果您与 Sun 签订了服务合同，则可以从 SunSolveSM 网站下载修补程序，网址为：

<http://sunsolve.sun.com/pub-cgi/show.pl?target=home>

12 通过 CD 安装 SunPCi 软件

SunPCi III 产品 CD 中包含以下两个软件包：

- SUNWspci3-Core SunPCi 软件
- SUNWspvn3-SunPCi 虚拟网络计算 (VNC) 服务器和客户端软件

安装 SunPCi VNC 软件包，以便配置主机的 SunPCi Boot@Boot 功能或在远程计算机上通过 VNC 与 SunPCi 交互。

1. 将 SunPCi III 3.0 CD 插入 CD-ROM 驱动器。

2. 打开一个终端窗口。

3. 成为超级用户。

4. 键入以下命令：

```
# /usr/sbin/pkgadd -d /cdrom/cdrom0/Product
```

pkgadd 程序启动，并显示以下信息：

提供以下软件包：

```
1 SUNWspci3 SunPCi III
   (sparc) 3.0
```

```
2 SUNWspvn3 SunPCi III VNC
   (sparc) 1.0
```

选择您要处理的软件包（或选择“所有”以处理所有软件包）。
（默认：所有）[?,??,q]:

13 通过 CD 安装 SunPCi 软件 (续)

5. 键入 all，然后按回车键开始默认安装。
如果要只安装 SunPCi III 软件包，选择 1。如果要只安装 SunPCi III VNC 软件包，选择 2。安装开始，并询问您是否继续安装。

6. 键入 y，然后按回车键继续安装。
SunPCi III 文件将复制到系统的 /opt 目录。所有 SunPCi III 文件复制完毕后，初始提示会再次打开，询问您是否要安装 SunPCi III。

7. 键入 q，然后按回车键完成安装。

8. 退出超级用户身份。
返回到普通用户会话。

安装了 SunPCi III 硬件和软件之后，可以安装 Microsoft Windows。

警告 - SunPCi III 安装与标准的 Microsoft Windows PC 安装在方式上有所不同。应按照《SunPCi III 3.0 用户指南》中的具体说明安装，否则，SunPCi 安装将失败。

14 通过 Web 安装 SunPCi 软件

要通过 Web 安装 SunPCi 软件，应按照以下说明操作，然后参阅上一节的安装过程。

1. 访问 SunPCi 网站：

<http://www.sun.com/desktop/products/sunpci>

2. 单击 Downloads。

3. 登录到 SunPCi 网站。

4. 将 SUNWspci3.tar.Z 文件下载到系统中。

5. 从 SunPCi 网站退出。

6. 解压缩 .Z 文件，并将 .tar 文件解压缩到系统中。

7. 转到上一节，启动 pkgadd 程序（在系统上将软件下载到的位置）并继续安装。

15 技术支持

保修

有关保修选项的说明，请与服务供应商或销售代表联系。

有缺陷的卡

如果您认为 SunPCi III 卡存在缺陷，应先确认卡已正确安装。如果确实有问题，请与您的服务供应商或销售代表联系。

其它 SunPCi 信息

必须单独购买和安装 Microsoft Windows。

有关其它信息，请参阅其它 SunPCi III 文档。

- SunPCi III 3.0 用户指南
- SunPCi III 3.0 Product Notes
- SunPCi III SODIMM Installation Guide

您还可以在 SunPCi 网站找到相关信息，网址为：

<http://www.sun.com/desktop/products/sunpci>