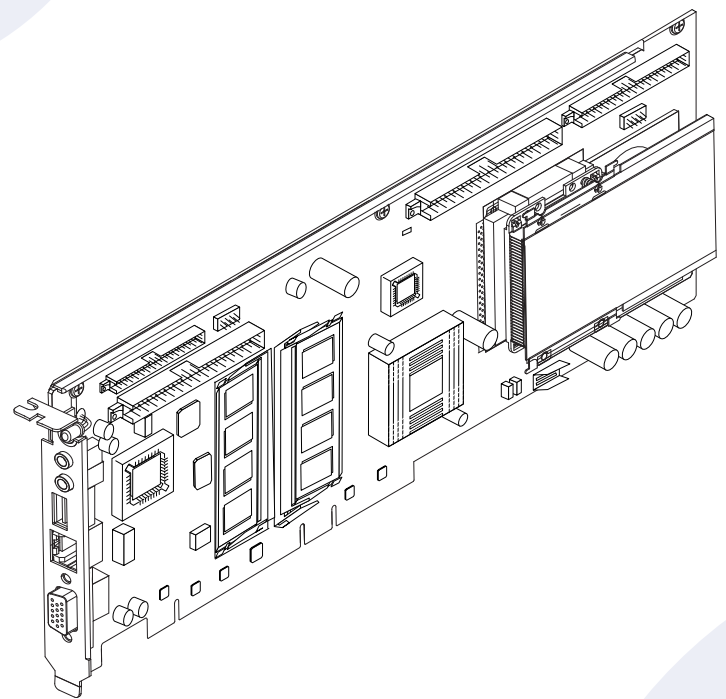


SunPCi III 빠른 시작 설치 설명서



2 지원 시스템

SunPCi III 카드에는 모바일 AMD Athlon™ XP 프로세서가 장착되어 있으며, 범용 PCI 33/66-MHz 32/64비트 슬롯에 설치할 수 있습니다.

UltraSPARC™ 시스템	SunPCi III 카드
Sun Blade™ 100 및 150	1
Sun Blade 1000 및 2000	2*
Sun Enterprise™ 450	3**
Sun Enterprise 250	1***
Sun Enterprise 220R 및 420R	1***
Sun Fire™ 280R	1***
Sun Fire V480	2*

* USB/Firewire 카드 및 백플레이트(옵션)를 사용하지 않고 각 카드당 1GB 미만의 메모리를 사용할 경우, 최대 3개의 SunPCi III 카드를 설치하여 사용할 수 있습니다.

** USB/Firewire 카드 및 백플레이트(옵션)를 사용하지 않고 각 카드당 1GB 미만의 메모리를 사용할 경우, 최대 5개의 SunPCi III 카드를 설치하여 사용할 수 있습니다.

***USB/Firewire 카드 및 백플레이트(옵션)를 사용하지 않고 각 카드당 1GB 미만의 메모리를 사용할 경우, 2개의 SunPCi III 카드를 설치하여 사용할 수 있습니다.

3 설치 절차

이전 버전의 SunPCi 소프트웨어 및 하드웨어가 설치되어 있는 경우, 다음 절차에 따라 작업을 진행해야 합니다.

1. SunPCi 소프트웨어 이전 버전(1.x 및 2.x)을 모두 제거합니다.
2. SunPCi I 및 II 카드를 모두 제거합니다.
3. SunPCi III 하드웨어를 설치합니다.
4. SunPCi III 소프트웨어를 설치 및 구성합니다.
5. Microsoft Windows 소프트웨어를 설치합니다.

참고 - 여러 개의 카드를 설치할 때는 위 작업을 반복합니다. 자세한 내용은 *SunPCi III 3.0 사용 설명서*를 참조하십시오.

SunPCi III 하드웨어를 설치하려면 다음 사항이 필요합니다.

- SunPCi III 카드
- 1개 이상의 PCI 슬롯이 있는 UltraSPARC 시스템
- 접지 손목끈(SunPCi III 패키지에 포함)
- Phillips 스크루드라이버(비포함)

4 기존 소프트웨어 및 하드웨어 제거

기존 소프트웨어 제거

1. 수퍼유저로 로그인합니다.
2. 다음 명령어를 입력하여 기존 SunPCi 소프트웨어를 제거합니다.

```
# /usr/sbin/pkgrm SUNWspci2 (SunPCi I의 경우, SUNWspci)
```

현재 설치되어 있는 패키지를 제거할 것인지 묻는 메시지가 표시됩니다.

3. **y** 를 입력하고 **Return** 키를 누릅니다.
패키지 제거 과정에서 수퍼유저 인증으로 스크립트가 실행된다는 메시지가 표시됩니다.

4. **y** 를 입력하고 **Return** 키를 누릅니다.
제거되는 파일이 스크롤됩니다. 작업이 완료되면 "Removal of <SUNWspci2> was successful"이라는 메시지가 화면에 표시 됩니다.

5. 수퍼유저를 로그아웃합니다.

기존 하드웨어 제거

1. 모든 SunPCi I 및 II 카드를 제거합니다.
PCI 카드 제거 방법은 해당 시스템 설명서를 참조하십시오.

2. 시스템을 종료하고 시스템 덮개를 뗍니다.

5 추가 SODIMM 설치

SODIMM은 SunPCi 카드에 설치되는 메모리입니다. 다음 절차에 따라 설치 작업을 준비합니다.

1. **방전 백에서 SunPCi III 카드를 꺼냅니다.**
카드의 가장자리를 잡고 방전 백 또는 방전 매트 위에 놓습니다.
2. **추가 SODIMM을 구입했으면 지금 설치하고, 구입하지 않았으면 이 단계를 생략하십시오.**
SunPCi III 카드는 1개의 256MB SODIMM이 설치된 표준 구성으로 출시됩니다. 필요할 경우 2번째 SODIMM을 구입하여 설치할 수 있습니다. 자세한 내용은 *SunPCi III SODIMM Installation Guide*를 참조하십시오.

주의 - SunPCi III 카드는 Sun에서 공급하는 SODIMM에서만 작동합니다. Sun 또는 Sun 판매업체에서 공급하지 않은 SODIMM을 설치한 경우, 보증이 적용되지 않습니다.

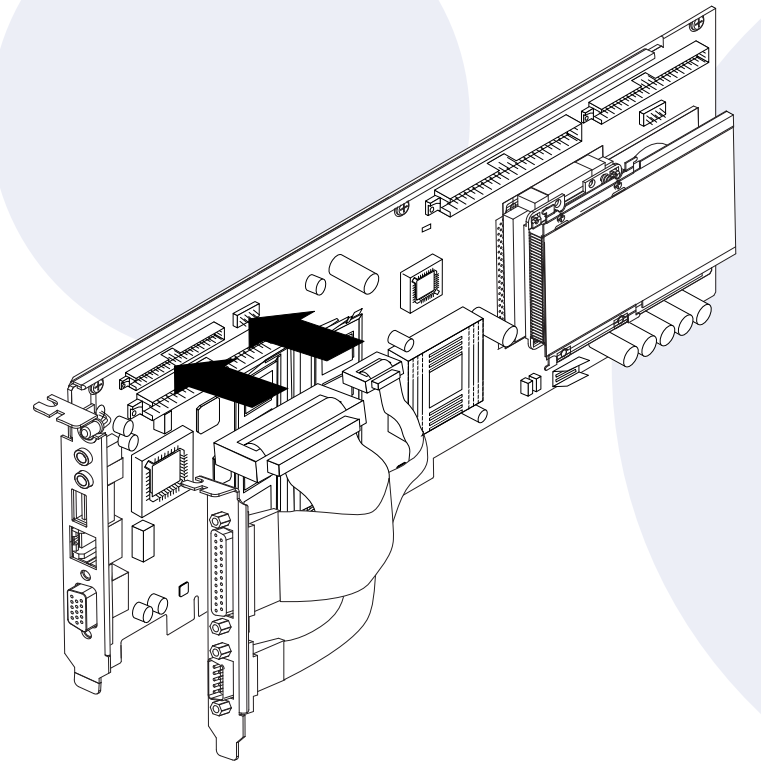
6 직렬/병렬 포트 백플레이트(옵션) 설치

직렬/병렬 포트 백플레이트는 로컬 프린터와 같은 외부 주변 장치를 시스템에 연결하는데 사용됩니다. 이 백플레이트는 선택 사양이므로 사용하지 않을 경우 이 단계를 생략하십시오.

이 백플레이트에는 직렬 포트 및 병렬 포트 연결 장치가 장착되어 있습니다.

참고 - 직렬/병렬 포트 백플레이트와 USB/Firewire 백플레이트를 모두 설치하는 경우, 직렬/병렬 포트 백플레이트를 먼저 설치해야 합니다.

- 직렬/병렬 포트 백플레이트를 아래 그림과 같이 SunPCi III 메인 카드에 부착하십시오.



1 시작

본 설명서에서는 SunPCi™ III 하드웨어 및 소프트웨어의 설치에 필요한 작업 개요를 설명합니다. 여기서 다음 내용은 다음과 같습니다.

- 시작
- 지원 시스템
- 설치 절차
- 기존 소프트웨어 및 하드웨어 제거
- 추가 SODIMM 설치
- 직렬/병렬 포트 백플레이트(옵션) 설치
- USB/Firewire 백플레이트(옵션) 설치
- PCI 슬롯 확인 및 준비
- SunPCi III 카드 설치
- 설치 완료
- Solaris™ 패치 설치
- CD에서 SunPCi 소프트웨어 설치
- CD에서 SunPCi 소프트웨어 설치(계속)
- 웹에서 SunPCi 소프트웨어 설치
- 기술 지원

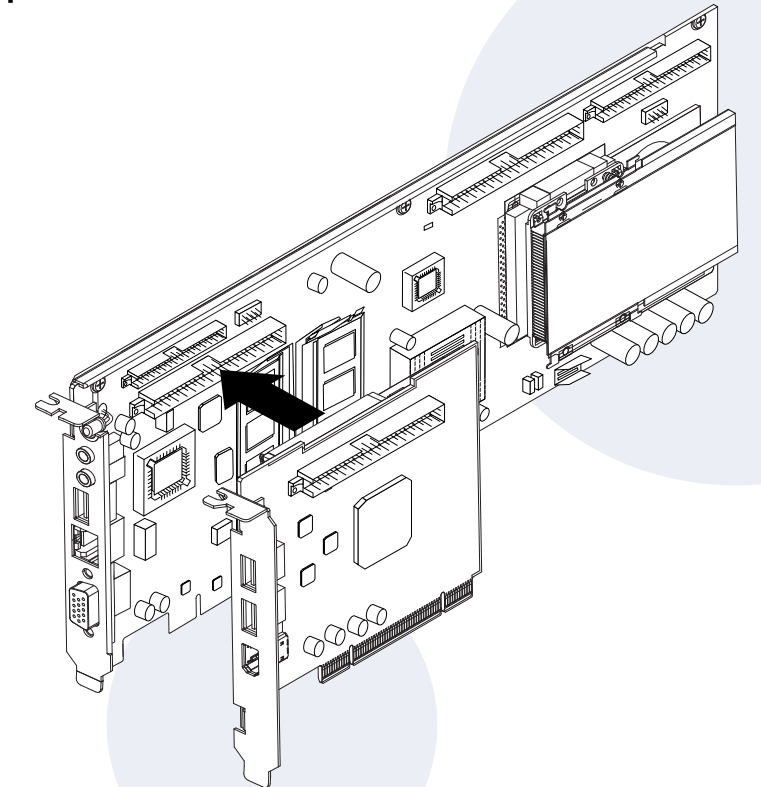
Copyright 2003 Sun Microsystems, Inc. 모든 권리는 저작권자의 소유입니다. 본 제품의 사용은 라이선스 조항의 적용을 받습니다. 글꼴 기술을 포함한 타사의 소프트웨어도 저작권에 의해 보호되며 Sun사의 공급업체에 의해 승인되었습니다. 일부는 알라모니 대학에서 승인된 Berkeley BSD 시스템을 포함합니다. Sun, Sun Microsystems, Sun 포고, Solaris, SunVTS, SunSolve Online, Sun Enterprise 및 Sun Fire는 미국 및 기타 국가에서 Sun Microsystems, Inc.의 상표 또는 등록 상표입니다. 모든 SPARC 상표는 미국 및 기타 국가에서 SPARC International, Inc.의 승인하에 사용되는 SPARC International, Inc.의 상표 또는 등록 상표입니다. 만만 컴퓨터: 상업용 소프트웨어 - 일부 사용자는 표준 라이선스 조항이 적용됩니다.

7 USB/Firewire 백플레이트(옵션) 설치

USB/Firewire 백플레이트는 CD-RW 드라이브나 디지털 카메라와 같은 외부 주변 장치를 시스템에 연결하는데 사용됩니다. 이 백플레이트는 선택 사양으로 사용하지 않을 경우 이 단계를 생략하십시오.

이 백플레이트에는 2개의 USB 2.0 포트와 1개의 1394a Firewire 연결 장치가 장착되어 있습니다.

- USB/Firewire 백플레이트를 아래 그림과 같이 SunPCi III 메인 카드에 부착하십시오.



8 PCI 슬롯 확인 및 준비

시스템의 PCI 슬롯을 찾는 방법은 해당 시스템 설명서를 참조하십시오.
아직 SunPCi III 카드를 설치하지 마십시오.

SunPCi III 메인 카드를 장착하려면 한 개의 PCI 슬롯이 필요합니다.

USB/Firewire 백플레이트와 직렬/병렬 포트 백플레이트를 사용하려면 각각 한개씩의 PCI 슬롯이 필요합니다.

따라서 SunPCi 메인 카드와 USB/Firewire 및 직렬/병렬 포트 백플레이트를 사용하려면 총 3개의 PCI 슬롯이 필요하며, 2개의 슬롯은 인접해 있어야 합니다.

참고 - Sun Blade 100 시스템에 SunPCi III 메인 카드와 선택 사양인 백플레이트를 설치하는 경우, 공간이 좁으므로 조심해야 합니다.

- **Phillips 스크루드라이버를 사용하여 채움 패널을 제거하십시오.**
사용할 PCI 슬롯의 채움 패널만 제거하십시오.

9 SunPCi III 카드 설치

1. SunPCi III 메인 카드를 PCI 슬롯에 밀어넣어 끼웁니다.

2. USB/Firewire 백플레이트를 사용할 경우에는 SunPCi III 메인 카드에 바로 인접한 PCI 슬롯에 밀어 넣어 끼웁니다.
모든 카드가 PCI 슬롯에 완전히 끼워졌으며, 설치 후 제대로 연결되었는지 확인합니다.

3. 직렬/병렬 포트 백플레이트를 사용할 경우에는 이 백플레이트가 시스템 내부 구성 요소 위에 놓이지 않게 하십시오.

참고 - Sun Blade 100 시스템에 USB/Firewire 백플레이트와 직렬/병렬 포트 백플레이트를 모두 사용할 경우, SunPCi III 메인 카드는 첫번째 PCI 슬롯에, USB/Firewire 카드는 두번째 PCI 슬롯에 끼우십시오. 그런 다음 메인 카드 백플레이트는 맨 위, USB/Firewire 백플레이트는 가운데, 직렬/병렬 포트 백플레이트는 맨 아래 백플레이트 구멍에 맞춰야 합니다.

4. 카드의 나사를 조여 시스템에 고정합니다.
채움 패널에서 빼낸 나사를 사용합니다.

주의 - 다른 PCI 슬롯에 설치되어 있는 카드는 빼지 마십시오.
SunPCi III 백플레이트가 후면 패널의 바깥쪽을 향하게 하십시오.

5. 여러 개의 카드를 설치하려면 이 절차를 반복합니다.

10 설치 완료

1. 손목끈을 풀고 시스템에서 분리합니다.

2. 시스템 덮개를 닫고 모든 케이블을 연결합니다.

3. 시스템의 전원을 켭니다.
전원을 켜면 시스템이 자동으로 재부팅됩니다.

4. 수퍼유저로 로그인합니다.

5. 다음 명령을 입력합니다.

```
# halt
```

6. Return 키를 누릅니다.

7. ok 프롬프트에서 다음 명령을 입력합니다.

```
ok boot -r
```

시스템이 재부팅되고 로그인 창이 열립니다.

8. 다시 로그인합니다.
다음 단원의 설명에 따라 설치를 계속합니다.

참고 - 시스템이 SunPCi III 카드를 인식하지 못하거나 재시동되는 경우, 카드가 PCI 슬롯에 제대로 장착되지 않았을 수 있습니다. 시스템 전원을 끄고 카드를 다시 설치한 후, 이 절차를 반복하십시오.

11 Solaris 패치 설치

SunPCi III 소프트웨어를 설치하려면 반드시 필요한 Solaris 소프트웨어 패치를 먼저 설치해야 합니다. Solaris 소프트웨어의 최신 패치 목록은 *SunPCi III 3.0 Product Notes*에서 찾을 수 있습니다.

Sun 서비스 계약을 체결한 경우에는 다음 SunSolveSM 웹 사이트에서 패치를 다운로드할 수 있습니다

<http://sunsolve.sun.com/pub-cgi/show.pl?target=home>

12 CD에서 SunPCi 소프트웨어 설치

SunPCi III 제품 CD에는 다음 두 가지 소프트웨어 패키지가 들어 있습니다.

- SUNWspci3-Core SunPCi 소프트웨어
- SUNWspvn3-SunPCi VNC(가상 네트워크 컴퓨팅) 서버 및 클라이언트 소프트웨어

호스트 시스템에 대해 SunPCi Boot@Boot 기능을 구성하려는 경우나, 원격 시스템에서 VNC를 통해 SunPCi를 사용하려는 경우 SunPCi VNC 패키지를 설치합니다.

1. SunPCi III 3.0 CD를 CD-ROM 드라이브에 넣습니다.

2. 터미널 창이 열립니다.

3. 수퍼유저로 로그인합니다.

4. 다음 명령을 입력합니다.

```
# /usr/sbin/pkgadd -d /cdrom/cdrom0/Product
```

pkgadd 프로그램이 시작되고 화면에 다음 메시지가 나타납니다.

다음 패키지를 사용할 수 있습니다.

```
1 SUNWspci3 SunPCi III
   (sparc) 3.0

2 SUNWspvn3 SunPCi III VNC
   (sparc) 1.0
```

프로세싱할 패키지를 선택하십시오. 전체 패키지를 사용하려면 'all'을 선택 하십시오. (기본값: all) [?,??,q]:

13 CD에서 SunPCi 소프트웨어 설치(계속)

5. all 을 입력하고 Return 키를 눌러 기본 설치를 시작합니다.
SunPCi III 패키지만 설치하려면 1을, SunPCi III VNC 패키지만 설치하려면 2를 선택합니다. 설치가 시작되고 설치 작업을 계속할지 여부를 묻는 메시지가 표시됩니다.

6. 설치를 계속하려면 y를 입력하고 Return 키를 누릅니다.
SunPCi III 파일이 시스템의 /opt디렉토리로 복사됩니다. SunPCi III 파일이 모두 복사되면 SunPCi III를 설치할 것인지 묻는 메시지가 다시 표시됩니다.

7. q 를 입력하고 Return 키를 눌러 설치를 완료합니다.

8. 수퍼유저를 로그아웃합니다.
일반 사용자 세션으로 돌아갑니다.

SunPCi III 하드웨어 및 소프트웨어를 설치했으면 Microsoft Windows를 설치할 수 있습니다.

주의 - SunPCi III 설치 프로세스는 표준 Microsoft Windows PC 설치 프로세스와 다릅니다. *SunPCi III 3.0 사용 설명서*의 지침을 따르지 않으면 설치할 수 없습니다.

14 웹에서 SunPCi 소프트웨어 설치

SunPCi 소프트웨어를 웹에서 설치하려면 앞 단원의 절차와 다음 지침을 준수하십시오.

1. 다음 SunPCi 웹 사이트로 이동합니다.

<http://www.sun.com/desktop/products/sunpci>

2. 다운로드를 누릅니다.

3. SunPCi 웹 사이트에 로그인합니다.

4. SUNWspci3.tar.Z 파일을 시스템에 다운로드합니다.

5. SunPCi 웹 사이트를 로그오프합니다.

6. .Z파일의 압축을 풀고 .tar 파일을 시스템에 추출합니다.

7. 앞 단원으로 이동하여 소프트웨어를 다운로드한 시스템 상의 위치에서 pkgadd 프로그램을 시작하고 설치를 계속합니다.

15 기술 지원

보증

보증조건에 대한 내용은 가까운 서비스 제공업체나 판매 대리점에 문의하시기 바랍니다.

불량 카드

SunPCi III 카드에 결함이 있다고 판단되는 경우, 카드가 정확히 설치되었는지 확인하십시오.
문제가 있는 것으로 판명되면 서비스 공급업체나 판매 대리점으로 문의하십시오.

기타 SunPCi 정보

Microsoft Windows는 별도로 구매하여 설치해야 합니다.

자세한 내용은 다음 SunPCi III 설명서를 참조하십시오.

- *SunPCi III 3.0 사용 설명서*
- *SunPCi III 3.0 Product Notes*
- *SunPCi III SODIMM Installation Guide*

다음 SunPCi 웹 사이트에서도 자세한 정보를 얻을 수 있습니다.

<http://www.sun.com/desktop/products/sunpci>