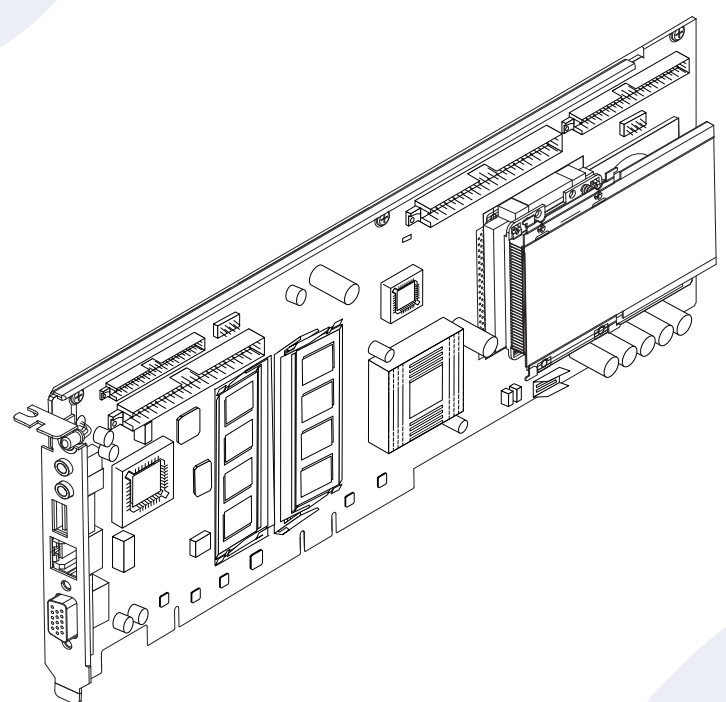




SunPCi III クイックスタート インストールマニュアル



2 サポートされているシステム

The SunPCi III カードにはモバイル AMD Athlon™ XP プロセッサが搭載されています。このカードは、ユニバーサル PCI 33/66-MHz 32/64 ビットスロットにインストールすることが可能です。

UltraSPARC™ システム	SunPCi III カード
Sun Blade™ 100 および 150	1
Sun Blade 1000 および 2000	2*
Sun Enterprise™ 450	3**
Sun Enterprise 250	1***
Sun Enterprise 220R および 420R	1***
Sun Fire™ 280R	1***
Sun Fire V480	2*

* オプションの USB/Firewire カードと背面板を使用しない場合で、各カードで使用するメモリが 1 GB 未満の場合は、SunPCi III カードを 3 枚までインストールして使用することが可能です。

** オプションの USB/Firewire カードと背面板を使用しない場合で、各カードで使用するメモリが 1 GB 未満の場合は、SunPCi III カードを 5 枚までインストールして使用することが可能です。

*** オプションの USB/Firewire カードと背面板を使用しない場合で、各カードで使用するメモリが 1 GB 未満の場合は、SunPCi III カードを 2 枚までインストールして使用することが可能です。

3 インストールの手順

旧バージョンの SunPCi ソフトウェアおよびハードウェアをインストールしている場合は、次の操作を順に行う必要があります。

1. 旧バージョン (バージョン 1.x または 2.x) のすべての SunPCi ソフトウェアの削除
2. すべての SunPCi I および II カードの取り外し
3. SunPCi III ハードウェアのインストール
4. SunPCi III ソフトウェアのインストールと構成
5. Microsoft Windows ソフトウェアのインストール

注 - 複数のカードをインストールする場合は、この手順を繰り返します。詳細については、『SunPCi III 3.0 ユーザーマニュアル』を参照してください。

SunPCi III ハードウェアをインストールするには、次の備品とソフトウェアが必要です。

- SunPCi III カード
- 使用可能な PCI スロットがある UltraSPARC システム
- アース用ストラップ (SunPCi III パッケージに含まれています)
- プラスのドライバ (パッケージには含まれていません)

4 旧バージョンのソフトウェアとハードウェアの削除

旧バージョンのソフトウェアの削除

1. スーパーユーザーとしてログインします。
2. 次のコマンドを入力して、旧バージョンの SunPCi ソフトウェアを削除します。

/usr/sbin/pkgrm SUNWspci2 (SunPCi I ソフトウェアの場合は、SUNWspci と入力)

現在インストールされているパッケージを削除するかどうか、選択する画面が表示されます。
3. y と入力し、Return キーを押します。
パッケージを削除する間、スクリプトがスーパーユーザーの権限で実行されることが表示されます。
4. y と入力し、Return キーを押します。
削除中のファイル名がスクロール表示されます。完了すると、Removal of <SUNWspci2> was successful と画面に表示されます。
5. スーパーユーザーセッションを終了します。

旧バージョンのハードウェアの削除

1. すべての SunPCi I および II カードを取り外します。
PCI カードの取り外し方法については、システムに付属するマニュアルを参照してください。
2. システムをシャットダウンし、カバーを取り外します。

5 追加する SODIMM のインストール

SunPCi カードのメモリには SODIMM を使用します。インストールの準備を進めるには、以下の手順に従います。

1. SunPCi III カードを静電気防止袋から取り出します。
カードの端を持ちます。カードを静電気防止袋または静電気防止マットに置きます。
2. 追加する SODIMM を購入済の場合は、そのままインストールします。
追加する SODIMM を購入しなかった場合は、次の手順に進んでください。
SunPCi III カードは、256 MB の SODIMM が 1 枚インストールされた標準構成で出荷されます。必要に応じて SODIMM を購入し、第 2 スロットにインストールすることができます。詳細については、『SunPCi III SODIMM Installation Guide』を参照してください。

注意 - SunPCi III カードは、Sun 製の SODIMM でのみ動作するように設計されています。Sun またはその代理店以外から購入した SODIMM をインストールした場合、保証は無効となります。

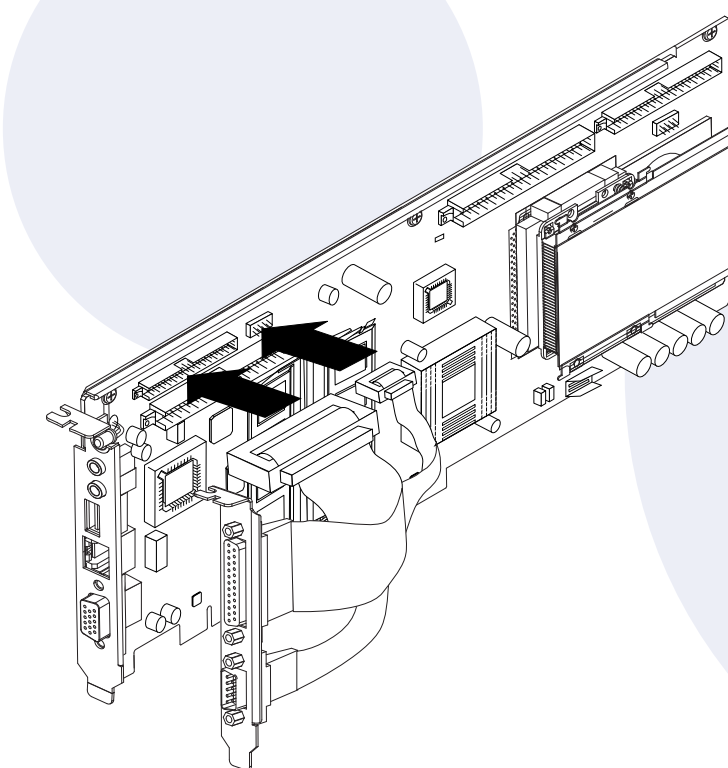
6 オプションのシリアル/パラレルポート用背面板のインストール

ローカルプリンタなどの外部周辺装置をシステムに接続する場合は、シリアル/パラレルポート用背面板を使用します。背面板の使用はオプションですので、使用しない場合は次の手順に進んでください。

この背面板には、シリアルポート用のコネクタとパラレルポート用のコネクタがあります。

注 - シリアル/パラレルポート用背面板と USB/Firewire 用背面板の両方を使用する場合は、シリアル/パラレルポート用背面板を最初にインストールする必要があります。

- シリアル/パラレルポート用背面板を、下図のとおり SunPCi III カードに接続します。



1 はじめに

このマニュアルは、SunPCi™ III のハードウェアおよびソフトウェアをインストールする際に必要な作業について、その概要を説明します。このマニュアルで説明する項目は次のとおりです。

- はじめに
- サポートされているシステム
- インストールの手順
- 旧バージョンのソフトウェアとハードウェアの削除
- 追加する SODIMM のインストール
- オプションのシリアル/パラレルポート用背面板のインストール
- オプションの USB/Firewire 用背面板のインストール
- PCI スロットの確認と準備
- SunPCi III カードのインストール
- インストールの完了
- Solaris™ パッチのインストール
- SunPCi ソフトウェアを CD からインストール
- SunPCi ソフトウェアを CD からインストール (続き)
- SunPCi ソフトウェアをインターネットからインストール
- テクニカルサポート

Copyright 2003 Sun Microsystems, Inc. All rights reserved. 本製品の使用は使用許諾に基づくものとします。本製品のフォント技術を含む第三者のソフトウェアは、著作権法により保護されており、提供者から使用許諾を受けているものです。本製品の一部は、カリフォルニア大学が使用許諾権を持つ Berkeley BSDシステムに基づいている場合があります。Sun, Sun Microsystems, Sun のロゴ, Solaris, SunVTS, SunSolve Online, Sun Enterprise, および Sun Fire は、米国およびその他の国における米国 Sun Microsystems, Inc. の商標もしくは登録商標です。すべての SPARC 商標は、米国 SPARC International, Inc. の使用許諾を受けて使用している。同社の米国およびその他の国における商標または登録商標です。連邦政府調達規則: 商用ソフトウェア - 政府機関ユーザーは、一般使用許諾契約の条件に従うものとします。

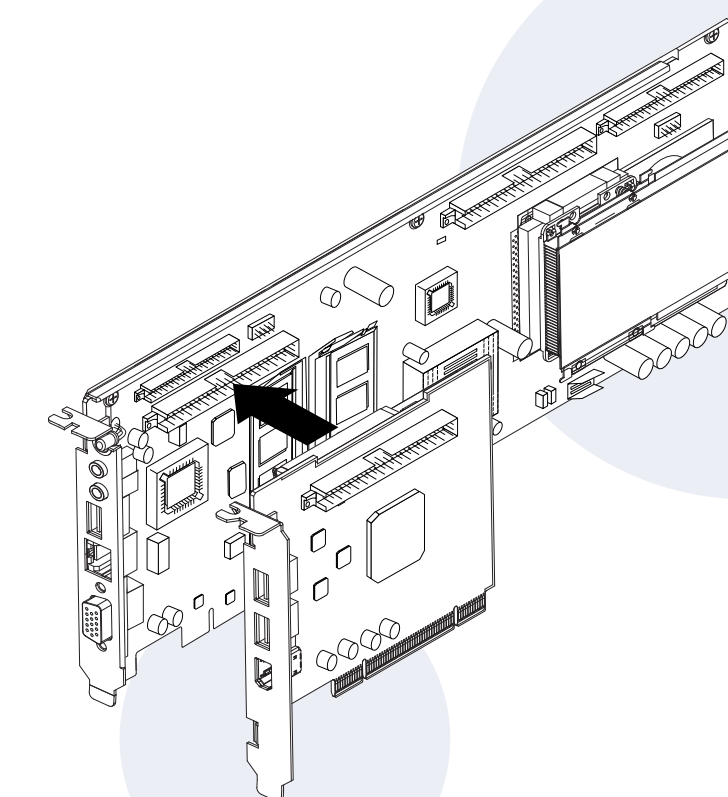


7 オプションの USB/Firewire 用背面板のインストール

CD-RW ドライブやデジタルカメラなどの外部周辺装置をシステムに接続する場合は、USB/Firewire 用背面板を使用します。背面板の使用はオプションですので、使用しない場合は次の手順に進んでください。

この背面板には、USB 2.0 のポートが 2 個と、1394a Firewire のコネクタが 1 個あります。

- USB/Firewire 用背面板を、下図のとおり SunPCi III カードに接続します。



8 PCI スロットの確認と準備

特定のシステムの PCI スロットの位置については、システムに付属するマニュアルを参照してください。
この時点では、まだ **SunPCi III** カードをインストールしないでください。

SunPCi III メインカードを使用するために PCI スロットが 1 つ必要です。

USB/Firewire 用背面板を使用する場合と、シリアル/パラレル用背面板を使用する場合は、それぞれ別の PCI スロットが 1 つずつ必要となります。

SunPCi III メインカードと USB/Firewire 用およびシリアル/パラレルポート用のオプションを使用する場合は、PCI スロットが 3 つ必要となり、そのうち 2 つは隣り合っている必要があります。

注 - Sun Blade 100 システムで SunPCi III メインカードとオプションの背面板を使用する場合は、すべてのカードを狭いスペースに取り付けることになり、十分な注意が必要です。

- プラスのドライバを使用してフィルターパネルを取り外します。使用する PCI スロットの部分だけ、フィルターパネルを取り外してください。

9 SunPCi III カードのインストール


1. **SunPCi III** メインカードを **PCI** スロットに挿入します。

2. **USB/Firewire** 用背面板を使用する場合は、**SunPCi III** メインカードのすぐ隣の **PCI** スロットにカードを挿入します。
取り付けを終了したら、両方のカードが PCI スロットにしっかりと挿入され、相互に正しく接続されていることを確認します。

3. シリアル/パラレルポート用背面板を使用する場合は、背面板がシステム内部の機器に接触しないようにしてください。

注 - Sun Blade 100 システムで USB/Firewire 用背面板とシリアル/パラレルポート用背面板の両方を使用する場合は、SunPCi III メインカードを一番上の PCI スロットに挿入し、USB/Firewire カードを 2 番目の PCI スロットに挿入する必要があります。
その後、メインカードの背面板を一番上の開口部に、USB/Firewire 用の背面板を中央に、シリアル/パラレルポート用の背面板を一番下の開口部に取り付けます。

4. ねじを締め、カードをシステムに固定します。
ねじはフィルターパネルから取り外したものを使用します。

 注意 - 他の PCI スロットにインストールされたカードを外さないでください。
SunPCi III の背面板が、システムの背面パネルから正しく見えていることを確認します。

5. 複数のカードをインストールする場合は、それぞれのカードについてこの手順を繰り返します。

10 インストールの完了

1. アース用ストラップを手首から外し、システムから取り外します。

2. システムのカバーを元に戻し、すべてのケーブルを接続しなおします。

3. システムの電源を入れます。
電源を入れると、システムは自動的に再起動します。

4. スーパーユーザーとしてログインします。

5. 次のコマンドを入力します。

```
# halt
```

6. **Return** キーを押します。

7. **ok** プロンプトで、次のコマンドを入力します。

```
ok boot -r
```

システムが再起動し、ログインウィンドウが表示されます。

8. もう一度ログインします。
次の項目で説明するインストールの手順を続けます。

注 - システムが SunPCi III カードを認識しない場合や、電源を入れても再起動しない場合は、カードが PCI スロットに正しく接続されていない可能性があります。
システムの電源を切り、カードを挿入しなおして、上記の手順を繰り返してください。

11 Solaris パッチのインストール

SunPCi III ソフトウェアをインストールする前に、必要な Solaris ソフトウェアのパッチをインストールする必要があります。Solaris ソフトウェアの最新パッチのリストは、『SunPCi III 3.0 Product Notes』にあります。

Sun とサービス契約を結んでいる場合は、SunSolveSM の Web サイトの次のアドレスからパッチをダウンロードすることができます。

<http://sunsolve.sun.com/pub-cgi/show.pl?target=home>

12 SunPCi ソフトウェアを CD からインストール

製品 CD には、2 つのソフトウェアパッケージが含まれています。

- SUNWspci3-コア SunPCi ソフトウェア
- SUNWspvn3-SunPCi Virtual Network Computing (VNC) サーバーおよびクライアントソフトウェア

ホストマシンに SunPCi Boot@Boot 機能を構成する場合は、VNC を経由してリモートマシン上で SunPCi を操作する場合は、SunPCi VNC パッケージをインストールします。

1. **SunPCi III 3.0** の **CD** を **CD-ROM** ドライブに挿入します。

2. 端末エミュレータを開きます。

3. スーパーユーザーとしてログインします。

4. 次のコマンドを入力します。

```
# /usr/sbin/pkgadd -d /cdrom/cdrom0/Product
```

pkgadd プログラムが開始され、次のメッセージが表示されます。

次のパッケージが利用可能です。

```
1 SUNWspci3 SunPCi III
   (sparc) 3.0

2 SUNWspvn3 SunPCi III VNC
   (sparc) 1.0
```

インストールするパッケージを選択するか、**all** と入力してすべてのパッケージを選択します (デフォルトは **all**)。 [?,??,q]:

13 ソフトウェアを CD からインストール (続き)


5. **all** と入力し、**Return** キーを押すとデフォルトのインストールを開始します。
SunPCi III パッケージだけをインストールする場合は、**1** を選択します。
SunPCi III VNC パッケージだけをインストールする場合は、**2** を選択します。
インストールを開始し、続けるかどうか問い合わせるメッセージが表示されます。

6. **y** と入力し、**Return** キーを押してインストールを続行します。
SunPCi III ファイルはシステムの /opt ディレクトリにコピーされます。
SunPCi III ファイルがすべてコピーされたら、最初のプロンプトに戻り、SunPCi III をインストールするかどうか問い合わせるメッセージが表示されます。

7. **q** と入力し、**Return** キーを押してインストールを完了します。

8. スーパーユーザーセッションを終了します。
通常のユーザーのセッションに戻ります。

SunPCi III ハードウェアとソフトウェアのインストール後、Microsoft Windows のインストールが可能になります。

 注意 - SunPCi III のインストールと通常の Microsoft Windows PC のインストールとは、動作が異なります。SunPCi のインストールに失敗しないためには、『SunPCi III 3.0 ユーザーマニュアル』の指示に従ってください。

14 SunPCi ソフトウェアをインターネットからインストール

SunPCi ソフトウェアをインターネットからインストールするには、以下の手順に従った後、前の項目を参照してインストールしてください。

1. **SunPCi** の **Web** サイトの次のアドレスに移動します。

<http://www.sun.com/desktop/products/sunpci>

2. [**Downloads**] をクリックします。

3. **SunPCi** の **Web** サイトにログオンします。

4. SUNWspci3.tar.Z ファイルをシステムにダウンロードします。

5. **SunPCi** の **Web** サイトからログオフします。

6. .Z ファイルを解凍し、.tar ファイルをシステムに抽出します。

7. 前の項目に戻り、ソフトウェアをシステムに保存した場所から pkgadd プログラムを開始して、インストールを続行します。

15 テクニカルサポート

保証

保証オプションの詳細については、サービスの提供元または販売担当者にお問い合わせください。

不良カード

SunPCi III カードに不良の疑いがある場合は、まずカードが正しくインストールされていることを確認します。
カードに問題がある場合は、サービスの提供元または販売担当者に連絡してください。

SunPCi についての追加情報

Microsoft Windows は、別途購入してインストールする必要があります。

これ以外の情報については、SunPCi III に付属する以下のマニュアルを参照してください。

- 『SunPCi III 3.0 ユーザーマニュアル』
- 『SunPCi III 3.0 Product Notes』
- 『SunPCi III 3.0 SODIMM Installation Guide』

この他の情報は SunPCi の Web サイトの次のアドレスでもご覧になれます。

<http://www.sun.com/desktop/products/sunpci>