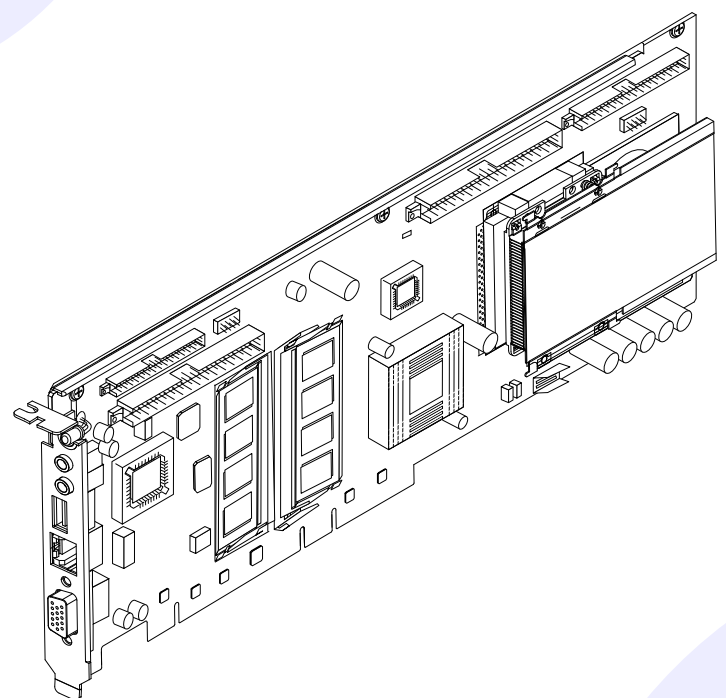


# SunPCi III Installationsguide



## 2 System som kan hanteras

SunPCi III-kortet innehåller en Mobile AMD Athlon™ XP-processor. Du kan installera kortet i en universell PCI 33/66-MHz 32/64-bitars kortplats.

UltraSPARC™ System	SunPCi III/kort
Sun Blade™ 100 och 150	1
Sun Blade 1000 och 2000	2*
Sun Enterprise™ 450	3**
Sun Enterprise 250	1***
Sun Enterprise 220R och 420R	1***
Sun Fire™ 280R	1***
Sun Fire V480	2*

\* Du kan installera och använda upp till 3 SunPCi III-kort om du inte använder tilläggspanelen USB/Firewire och om du använder mindre än 1 GB minne för varje kort.

\*\* Du kan installera och använda upp till 3 SunPCi III-kort om du inte använder tilläggspanelen USB/Firewire och om du använder mindre än 1 GB minne för varje kort.

\*\*\* Du kan installera och använda 2 SunPCi III-kort om du inte använder tilläggspanelen USB/Firewire och om du använder mindre än 1 GB minne för varje kort.

## 1 Inledning

Den här guiden ger en översikt av de åtgärder som krävs för att installera SunPCi™ III-maskinvara och -programvara. Guiden innehåller följande avsnitt:

- Inledning
- System som kan hanteras
- Installationsprocess
- Ta bort gammal maskin- och programvara
- Installera extra SODIMM-minne
- Installera tilläggspanel för seriell/parallell port
- Installera tilläggspanel för USB/Firewire
- Identifiera och förbereda PCI-kortplatser
- Installera SunPCi III-kortet
- Slutföra installationen
- Installera Solaris™-korrigeringar
- Installera SunPCi-program från cd-skivan
- Installera SunPCi-program från cd-skivan, forts.
- Installera SunPCi-program från webben
- Tekniskt stöd

Copyright 2003 Sun Microsystems, Inc. Med ensamrätt. Användning lyder under licensvillkor. Programvara från tredjepart, inklusive teckensnittsteknik, är upphovsrättskyddad och lyder under licens från Sams leverantörer. Delar av denna produkt kan härröra från Berkeley BSD systems, för vilka Sun har licenser från University of California. Sun, Sun Microsystems, Sams logotyp, Solaris, SunVTS, SunSolve Online, Sun Enterprise och Sun Fire är varumärken eller registrerade varumärken som tillhör Sun Microsystems, Inc. i USA och andra länder. Alta SPARC-varumärken används under licens och är varumärken eller registrerade varumärken som tillhör SPARC International, Inc. i USA och andra länder. Federal Acquisitions: Commercial Software—Government Users Subject to Standard License Terms and Conditions.

## 3 Installationsprocess

Om du redan har äldre versioner av SunPCi-programvara och -maskinvara måste du utföra följande åtgärder i nämnd ordning:

1. Ta bort all gammal SunPCi-programvara (version 1.x eller 2.x).
2. Ta bort alla SunPCi I- och II-kort.
3. Installera SunPCi III-maskinvaran.
4. Installera och konfigurera SunPCi III-programvaran.
5. Installera Microsoft Windows-programvara.

**Obs** - Upprepa denna process om du installerar flera kort. Mer information finns i *SunPCi III 3.0 Användarhandbok*.

Du behöver följande när du installerar SunPCi III-maskinvara:

- SunPCi III-kort
- UltraSPARC-system med minst en PCI-kortplats
- Handledsrem för jordning (medföljer SunPCi III-paketet)
- Stjärnskruvmejsel (medföljer inte)

## 4 Ta bort gammal maskin- och programvara

*Ta bort gammal programvara*

1. **Logga in som superanvändare.**
2. **Skriv följande kommando när du vill ta bort gammal SunPCi-programvara:**

```
# /usr/sbin/pkgrm SUNWspci2 (eller SUNWspci för SunPCi I)
```

Du tillfrågas om du vill ta bort det paket som är installerat.

3. **Skriv y och tryck på Retur.**  
Du meddelas om att skriptet kommer att köras med superanvändarbehörighet under avinstallationen.

4. **Skriv y och tryck på Retur.**  
Filerna blåddras på skärmen medan de tas bort. När det är klart visas Removal of <SUNWspci2> was successful på skärmen.

5. **Logga ut som superanvändare.**

*Ta bort gammal maskinvara*

1. **Ta bort alla SunPCi I- och II-kort.**  
Mer information om hur du tar ur ett PCI-kort finns i systemdokumentationen.
2. **Stäng av systemet och ta bort systemets skyddskåpa.**

## 5 Installera extra SODIMM-minne

SODIMM är det minne som finns på SunPCi-kortet. Fortsätt att förbereda installationen genom att göra följande:

1. **Ta ur SunPCi III-kortet från den antistatiska påsen.**  
Håll i kortets kanter. Lägg det på den antistatiska påsen eller på en antistatisk matta.
2. **Om du har köpt extra SODIMM-minne ska du installera det nu. Om du inte har köpt något extra SODIMM-minne hoppar du över detta steg.**  
SunPCi III-kortet levereras med en standardkonfiguration på 256 MB SODIMM. Du kan köpa och installera en extra SODIMM-modul om så krävs. Mer information finns i *SunPCi III 3.0 SODIMM Installation Guide*.

**Varning** - SunPCi III-kortet fungerar bara med SODIMM-moduler från Sun. Om du installerar en SODIMM-modul som inte kommer från Sun eller en Sun-återförsäljare gäller inte garantin.

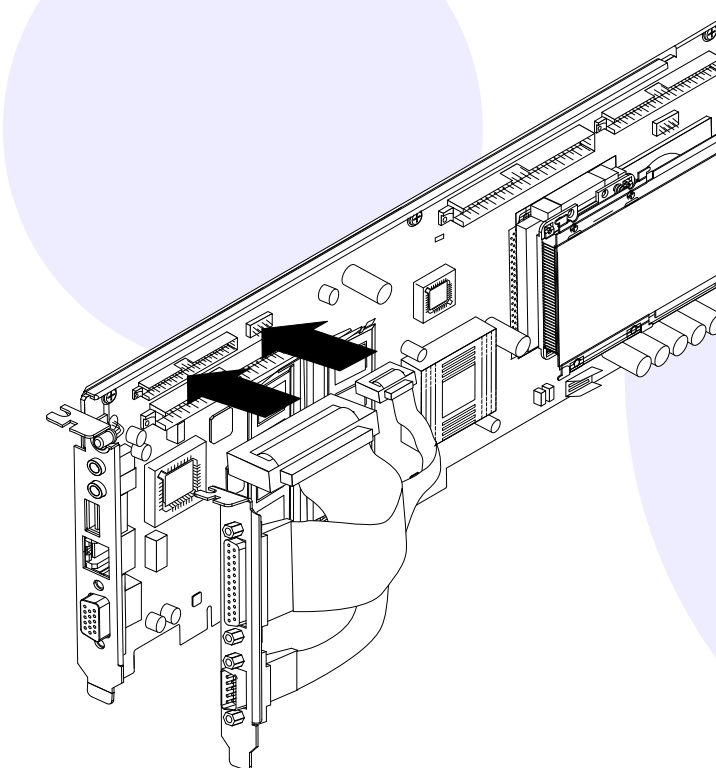
## 6 Installera tilläggspanel för seriell/parallell port

Du använder tilläggspanelen för seriell/parallell port för att ansluta extern kringutrustning, t.ex. lokala skrivare, till systemet. Om du inte använder någon tilläggspanel kan du hoppa över detta steg.

Den här panelen har en seriell port och en parallellport.

**Obs** - Om du installerar båda tilläggspanelerna, en för seriell/parallell port och en för USB/Firewire, måste du installera panelen för seriell/parallell port först.

- **Anslut panelen för seriell/parallell port till SunPCi III-huvudkortet som på bilden nedan.**

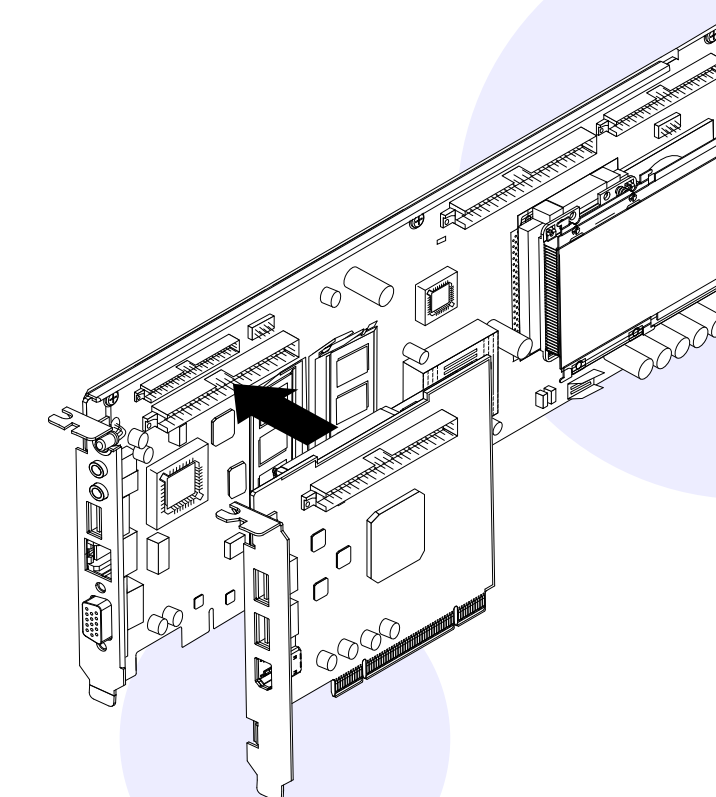


## 7 Installera tilläggspanel för USB/Firewire

Du använder tilläggspanelen för USB/Firewire när du vill ansluta extern kringutrustning, t.ex. en CD-RW-enhet eller en digital kamera, till systemet. Om du inte använder denna tilläggspanel kan du hoppa över detta steg.

Denna panel innehåller två USB 2.0-portar och en 1394a Firewire-anslutning.

- **Anslut USB/Firewire-panelen till SunPCi III-huvudkortet som på bilden nedan.**



## 8 Identifiera och förbereda PCI-kortplatser

Om du vill ta reda på var PCI-kortplatserna finns på ett visst system kan du titta i systemdokumentationen.

*Du ska inte installera SunPCi III-korten ännu.*

Du behöver en PCI-kortplats för SunPCi III-huvudkortet.

Du behöver ytterligare en PCI-kortplats om du planerar att använda tilläggspanelen för USB/Firewire och ytterligare en PCI-kortplats om du ska använda tilläggspanelen för seriell/parallell port.

Om du använder SunPCi-huvudkortet och både tilläggspanelen för USB/Firewire och tilläggspanelen för seriell/parallell port måste du ha tre PCI-kortplatser och två av platserna måste ligga intill varandra.

**Obs** - Med ett Sun Blade 100-system kräver installationen av SunPCi III-huvudkortet och tilläggspaneler noggrann placering av alla kort i ett litet utrymme.

• **Använd en stjärnskruvmejsel för att ta bort utfyllnadspanelerna från kortplatserna.**

Ta bara bort utfyllnadspanelerna från de PCI-kortplatser du ska använda.

## 9 Installera SunPCi III-kortet


**1. Sätt i SunPCi III-huvudkortet genom att skjuta in det i PCI-kortplatsen.**

**2. Om du använder tilläggspanelen för USB/Firewire sätter du i kortet i den PCI-kortplats som sitter bredvid SunPCi III-huvudkortet.**  
Kontrollera att båda korten sitter rätt i PCI-kortplatserna och att de är ordentligt anslutna till varandra efter installationen.

**3. Om du använder tilläggspanelen för seriell/parallell port ska du se till att panelen inte ligger mot systemets interna komponenter.**

**Obs** - Om du har ett Sun Blade 100-system och du använder både tilläggspanelen för USB/Firewire och tilläggspanelen för seriell/parallell port måste du sätta i SunPCi III-kortet i den översta PCI-kortplatsen och USB/Firewire-kortet i den andra PCI-kortplatsen. Sedan placerar du huvudkortet i den översta öppningen, USB/Firewire-panelen i den mellersta och panelen för seriell/parallell port i den nedre öppningen.

**4. Skruva fast skruvarna på varje kort så att de sitter fast.**  
Använd skruven som du tog bort från utfyllnadspanelen.

 **Varning** - Se till att du inte rubbar andra kort som sitter i andra PCI-kortplatser. Kontrollera att SunPCi III-korten är riktad utåt genom bakpanelen.

**5. Om du vill installera flera kort upprepar du följande åtgärder för varje kort.**

## 10 Slutföra installationen

**1. Ta av dig handledsremmen och ta loss den från systemet.**

**2. Sätt tillbaka systemkåpan och koppla in alla kablar.**

**3. Starta systemet.**  
Systemet startas om automatiskt när du sätter på strömmen.

**4. Logga in som superanvändare**

**5. Skriv följande kommando:**

```
# halt
```

**6. Tryck på Retur.**

**7. Vid ok-prompten skriver du följande kommando:**

```
ok boot -r
```

Systemet startas om och inloggningsfönstret visas.

**8. Logga in igen.**  
Fortsätt med installationen som beskrivs i nästa avsnitt.

**Obs** - Om systemet inte kan identifiera SunPCi III-kortet eller startas om, kan det bero på att kortet inte sitter ordentligt i PCI-kortplatsen. Stäng av strömmen till systemet, ta ur och sätt i kortet ordentligt och upprepa sedan denna procedur.

## 11 Installera Solaris-korrigeringar

Innan du installerar SunPCi III-programvaran måste du installera de Solaris-programkorrigeringar som krävs. Det finns en lista över de senaste korrigeringarna för Solaris i *SunPCi III 3.0 Product Notes*.

Om du har ett servicekontrakt med Sun kan du ladda ner korrigeringar från webbplatsen SunSolve<sup>SM</sup>:

<http://sunsolve.sun.com/pub-cgi/show.pl?target=home>

## 12 Installera SunPCi-program från cd-skivan

Cd-skivan med SunPCi III-produkten innehåller två programpaket:

- SUNWspci3 - SunPCi-källprogram
- SUNWspvn3 - SunPCi Virtual Network Computing (VNC) server- och klientprogram

Installera SunPCi VNC-paketet om du vill konfigurera SunPCi Boot@Boot-funktionalitet för värddatorn, eller om du vill arbeta interaktivt med SunPCi via VNC på en fjärransluten dator.

**1. Sätt i cd-skivan med SunPCi III i cd-romenheten.**

**2. Öppna ett terminalfönster.**

**3. Logga in som superanvändare.**

**4. Skriv följande kommando:**

```
# /usr/sbin/pkgadd -d /cdrom/cdrom0/Product
```

Programmet pkgadd startas och följande meddelande visas:

```
Följande paket är tillgängliga:
```

```
1 SUNWspci3 SunPCi III
   (sparc) 3.0
```

```
2 SUNWspvn3 SunPCi III VNC
   (sparc) 1.0
```

```
Välj paket som ska bearbetas (eller "all" om alla paket ska bearbetas). (standard: all) [?,??,q]:
```

## 13 Installera SunPCi-program från cd-skivan, forts.


**5. Skriv all och tryck på Retur för att starta en standardinstallation.**  
Om du vill installera endast SunPCi III-paketet väljer du 1. Om du vill installera endast SunPCi III VNC-paketet väljer du 2. Installationen startas och du tillfrågas om du vill fortsätta med installationen.

**6. Skriv y och tryck på Retur för att fortsätta installationen.**  
SunPCi III-filer kopieras till katalogen /opt på systemet. När alla SunPCi III-filer har kopierats visas den första prompten igen som frågar om du vill installera SunPCi III.

**7. Skriv q och tryck på Retur för att slutföra installationen.**

**8. Logga ut som superanvändare.**  
Den normala användarsessionen återupptas.

När du har installerat SunPCi III-maskinvara och -programvara kan du installera Microsoft Windows.

 **Varning** - SunPCi III-installationen av Microsoft Windows fungerar inte på samma sätt som en vanlig datorinstallation. Följ anvisningarna i *SunPCi III 3.0 Användarhandbok*, annars kan SunPCi-installationen misslyckas.

## 14 Installera SunPCi-program från webben

Följ dessa anvisningar för att hämta SunPCi-programvara från webben och se sedan installationsanvisningarna i föregående avsnitt.

**1. Gå till SunPCi-webbplatsen:**

```
http://www.sun.com/desktop/products/sunpci
```

**2. Klicka på Downloads.**

**3. Logga in på SunPCi-webbplatsen.**

**4. Ladda ner filen SUNWspci3.tar.Z till ditt system.**

**5. Logga ut från SunPCi-webbplatsen.**

**6. Packa upp .Z-filen och .tar-filen på ditt system .**

**7. Gå till föregående avsnitt för att starta programmet pkgadd (från den plats där du sparade programmet på ditt system) och fortsätt med installationen.**

## 15 Tekniskt stöd

*Garanti*

Kontakta din tjänsteleverantör eller närmaste försäljningsställe för att få en beskrivning av olika garantialternativ.

*Skadat kort*

Om du misstänker att SunPCi III-kortet är skadat ska du först kontrollera att det är ordentligt installerat.

Om du har ett problem kontaktar du din tjänsteleverantör eller närmaste försäljningsställe.

*Mer SunPCi-information*

Du måste köpa och installera Microsoft Windows separat.

Det finns mer information i annan SunPCi III-dokumentation:

- *SunPCi III 3.0 Användarhandbok*
- *SunPCi III 3.0 Product Notes*
- *SunPCi III 3.0 SODIMM Installation Guide*

Det finns också information på SunPCi:s webbplats:

<http://www.sun.com/desktop/products/sunpci>