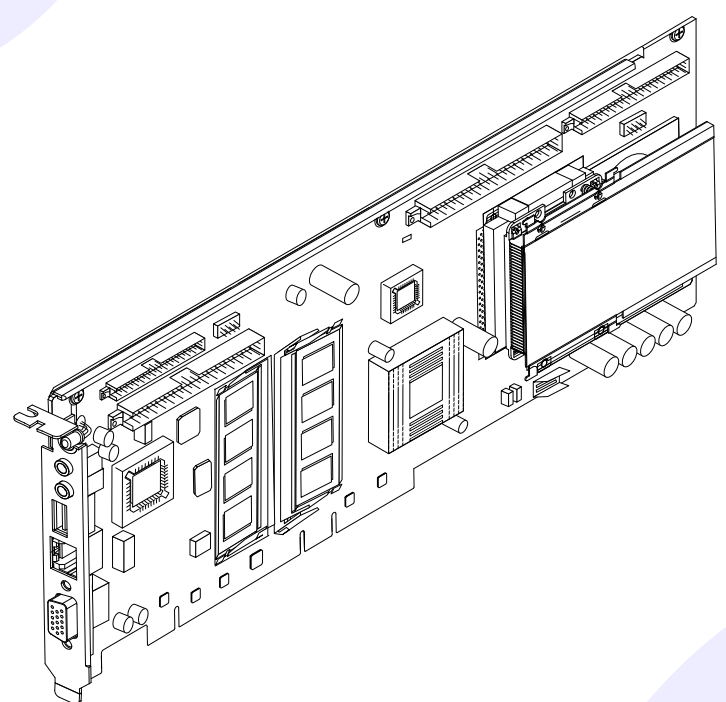


SunPCi III: Guía de instalación de inicio rápido



2 Sistemas admitidos

La tarjeta SunPCi III incluye el procesador Mobile AMD Athlon™ XP. Se puede instalar esta tarjeta en una ranura universal PCI a 33/66-MHz de 32/64 bits.

Sistema UltraSPARC™	Tarjetas SunPCi III
Sun Blade™ 100 y 150	1
Sun Blade 1000 y 2000	2*
Sun Enterprise™ 450	3**
Sun Enterprise 250	1***
Sun Enterprise 220R y 420R	1***
Sun Fire™ 280R	1***
Sun Fire V480	2*

*Puede instalar y usar hasta 3 tarjetas SunPCi, III si no utiliza la tarjeta y placa posterior opcionales para USB/Firewire y usa menos de 1 Gbyte de memoria para cada tarjeta.

**Puede instalar y usar hasta 5 tarjetas SunPCi III, si no utiliza la tarjeta y placa posterior opcionales para USB/Firewire y usa menos de 1 Gbyte de memoria para cada tarjeta.

***Puede instalar y usar hasta 2 tarjetas SunPCi III, si no utiliza la tarjeta y placa posterior opcionales para USB/Firewire y usa menos de 1 Gbyte de memoria para cada tarjeta.

4 Eliminación de hardware y software antiguos

Eliminación del software antiguo

1. **Conviértase en superusuario.**
2. **Escriba el siguiente comando para eliminar el software:**

```
# /usr/sbin/pkgrm SUNWspci2 (o SUNWspci para SunPCi I)
```

Se le preguntará si desea eliminar el software instalado.

3. **Escriba `y` y pulse Intro.**
Se le informará que las secuencias de comandos se ejecutarán con permisos de superusuario durante la eliminación de los paquetes.

4. **Escriba `y` y pulse Intro.**
Los archivos se irán desplazando a medida que se vayan eliminando. Una vez eliminado el software, verá en la pantalla el mensaje
Removal of <SUNWspci2> was successful.

5. **Salga de su condición de superusuario.**

Eliminación del hardware antiguo

1. **Retire las tarjetas SunPCi I y II.**
Consulte la documentación del sistema para obtener instrucciones sobre cómo retirar la tarjeta PCI.
2. **Apague el sistema y quite la tapa.**

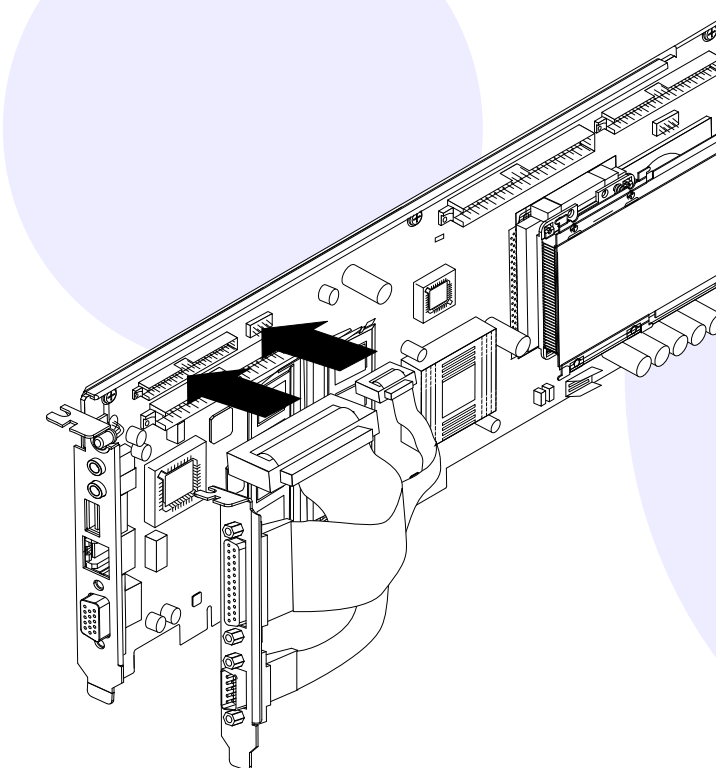
6 Instalación de placa posterior opcional (puertos serie/paral.)

Use la placa posterior opcional con los puertos serie y paralelo para conectar al sistema dispositivos periféricos externos, como impresoras locales. El uso de esta placa es opcional y, si no la piensa usar, puede saltarse este paso.

Esta placa incluye conexiones de puertos serie y paralelo.

Nota: si va a instalar ambas placas posteriores, de puertos serie/paralelo y USB/Firewire, primero deberá instalar aquélla.

- **Conecte la placa posterior de puertos serie y paralelo a la tarjeta principal SunPCi III, como se muestra en la ilustración.**



1 Inicio

Esta guía proporciona información general de las tareas necesarias para instalar el hardware y el software de SunPCi™ III. Se estudian los temas siguientes:

- Inicio
- Sistemas admitidos
- Proceso de instalación
- Eliminación de hardware y software antiguos
- Instalación de SODIMM adicional
- Instalación de placa posterior opcional (puertos serie/paral.)
- Instalación de placa posterior opcional (conex. USB/Firewire)
- Identificación y preparación de las ranuras PCI
- Instalación de la tarjeta SunPCi III
- Finalización de la instalación
- Instalación de los parches de Solaris™
- Instalación del software SunPCi desde el CD
- Instalación del software SunPCi desde el CD (cont).
- Instalación del software SunPCi desde la Web
- Asistencia técnica

3 Proceso de instalación

Si ya tiene instalada una versión previa del software y el hardware SunPCi, debe efectuar las siguientes tareas en este orden:

1. Eliminar completamente el software SunPCi (versión 1.x o 2.x).
2. Retirar todas las tarjetas SunPCi I y II.
3. Instalar el hardware SunPCi III.
4. Instalar y configurar el software SunPCi III.
5. Instalar el software Microsoft Windows.

Nota: repita este proceso para instalar cada tarjeta. Si desea obtener más información consulte *SunPCi III 3.0: Manual del usuario*.

Para instalar el hardware SunPCi necesita:

- Tarjeta SunPCi III
- Sistema UltraSPARC con al menos una ranura PCI
- Muñequera antiestática con conexión a tierra (incluida en el paquete SunPCi III)
- Destornillador Phillips (no incluido)

5 Instalación de SODIMM adicional

SODIMM es la memoria de la tarjeta SunPCi. Para continuar con la preparación de la instalación:

1. **Saque la tarjeta SunPCi III de la bolsa antiestática.**
Sujete la tarjeta por los bordes y colóquela en una bolsa o en una almohadilla antiestáticas.
2. **Si ha adquirido SODIMM adicional, puede instalarla ahora, si no, sátese este paso.**
La tarjeta SunPCi se entrega con una configuración estándar de una SODIMM de 256 Mbytes instalada. Si lo desea puede comprar e instalar una segunda SODIMM. Para obtener más información consulte *SunPCi III SODIMM Installation Guide*.

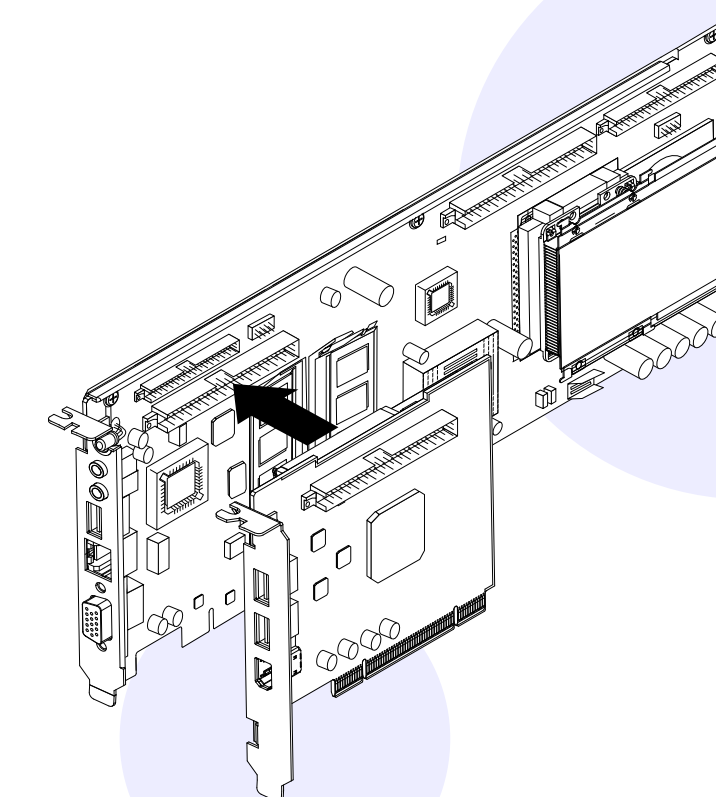
Precaución: la tarjeta SunPCi funciona sólo con SODIMM suministradas por Sun. Si instala SODIMM no adquiridas en Sun o distribuidores de Sun, la garantía deja de ser válida.

7 Instalación de la placa posterior opcional (conex. USB/Firewire)

Use la placa posterior con las conexiones USB/Firewire si desea utilizar dispositivos periféricos externos, como unidades de CD-RW o una cámara digital. El uso de esta placa es opcional y, si no la piensa usar, puede saltarse este paso.

Esta placa posterior incluye dos puertos USB 2.0 y una conexión 1394a Firewire.

- **Conecte la placa posterior USB/Firewire a la tarjeta principal SunPCi III, como se muestra en la ilustración**



8 Identificación y preparación de las ranuras PCI

Para localizar las ranuras PCI del sistema, consulte la documentación de éste. *No instale aún las tarjetas SunPCi III.*

Necesita una ranura PCI para la tarjeta principal SunPCi III.

Necesita una ranura PCI si piensa utilizar la placa posterior con USB/Firewire y otra si planea usar la placa posterior de puertos serie y paralelo.

Si usa la tarjeta principal SunPCi con las placas posteriores opcionales USB/Firewire y de puertos serie y paralelo, necesita disponer de tres ranuras PCI y dos de ellas deben estar adyacentes.

Nota: en un sistema Sun Blade 100 la instalación de la tarjeta principal SunPCi III y las placas posteriores opcionales exige un cuidado especial ya que las tarjetas se han de colocar en un espacio reducido.

- **Utilice un destornillador Phillips para quitar los paneles de relleno.** Saque sólo los paneles de relleno de las ranuras PCI que piensa utilizar.

10 Finalización de la instalación

1. **Quítese la muñequera antiestática y desconéctela del sistema.**

2. **Vuelva a poner la tapa y a conectar todos los cables.**

3. **Encienda el sistema.**
El sistema reanuda automáticamente al conectar la corriente.

4. **Inicie la sesión como superusuario.**

5. **Escriba el comando siguiente:**

```
# halt
```

6. **Pulse Intro.**

7. **En el símbolo ok, escriba el comando siguiente:**

```
ok boot -r
```

El sistema reanuda y muestra la ventana de inicio de sesión.

8. **Vuelva a iniciar la sesión.**
Continúe con la instalación como se describe en la sección siguiente.

Nota: si el sistema no reconoce la tarjeta SunPCi III o se reinicia, posiblemente ésta no esté correctamente conectada en la ranura PCI. Apague el sistema, vuelva a montar la tarjeta y repita el proceso.

9 Instalación de la tarjeta SunPCi III

1. **Inserte la tarjeta principal SunPCi III deslizando en la ranura PCI.**

2. **Si usa la placa posterior USB/Firewire, inserte la tarjeta deslizando en la ranura PCI adyacente a la tarjeta principal SunPCi III.**
Compruebe que ambas tarjetas estén completamente ajustadas y adecuadamente conectadas una con otra después de la instalación.

3. **Si usa la placa posterior de puertos serie y paralelo, evite que la placa se apoye en los componentes internos del sistema.**

Nota: en un sistema Sun Blade 100, si usa ambas tarjetas, USB/Firewire y de puerto serie y paralelo, debe insertar la tarjeta principal PCI III en la ranura superior y la tarjeta USB/Firewire en la segunda ranura PCI. A continuación debe colocar la placa posterior principal en la abertura superior, la placa posterior USB/Firewire en la central y la placa posterior de puertos serie y paralelo en la inferior.

4. **Apriete los tornillos de cada tarjeta para asegurarlas.**
Utilice los tornillos que sujetaban los paneles de relleno.

 **Precaución:** no saque las tarjetas instaladas en otras ranuras PCI. Asegúrese de que las placas posteriores SunPCi III miren hacia fuera en el panel posterior.

5. **Para instalar más tarjetas, repita este proceso para cada una de ellas.**

11 Instalación de los parches de Solaris

Después de instalar el software SunPCi III, debe instalar los parches necesarios del software Solaris. Puede encontrar una lista actualizada de los parches del software Solaris en *SunPCi III 3.0 Product Notes*.

Si tiene un contrato de servicio con Sun, puede descargar los parches del sitio Web de SunSolveSM.

<http://sunsolve.sun.com/pub-cgi/show.pl?target=home>

12 Instalación del software SunPCi desde el CD

El CD del producto SunPCi III contiene dos paquetes de software:

- Software SUNWspci3-Core SunPCi
- Software de cliente y servidor SUNWspvn3-SunPCi Virtual Network Computing (VNC)

Instale el paquete SunPCi VNC para configurar SunPCi Boot@Boot para un host o para interactuar con SunPCi a través de VNC en una máquina remota.

1. **Inserte el CD de SunPCi III 3.0 en la unidad de CD-ROM.**

2. **Abra una ventana de Terminal.**

3. **Conviértase en superusuario.**

4. **Escriba el comando siguiente:**

```
# /usr/sbin/pkgadd -d /cdrom/cdrom0/Product
```

El programa pkgadd se inicia y muestra el mensaje siguiente:

```
Los siguientes paquetes están disponibles.
 1 SUNWspci3 SunPCi III
   (sparc) 3.0

 2 SUNWspvn3 SunPCi III VNC
   (sparc) 1.0

Seleccione los paquetes que desee procesar (o 'all' para
procesar todos los paquetes). (opción predeterminada:
all) [?,??,q]:
```

13 Instalación del software SunPCi desde el CD (cont.)


5. **Escriba all y pulse Intro para iniciar la instalación predeterminada.**
Si sólo desea instalar el paquete SunPCi III, elija 1. Si sólo desea instalar el paquete SunPCi III VNC, elija 2. Se inicia la instalación y se le pregunta si desea continuar con la instalación.

6. **Escriba y y pulse Intro para continuar con la instalación.**
Los archivos de SunPCi III se copian en el directorio /opt del sistema. Una vez copiados todos los archivos de SunPCi III, en el símbolo inicial se le pregunta si desea instalar SunPCi III.

7. **Escriba q y pulse Intro para terminar la instalación.**

8. **Salga de su condición de superusuario.**
Vuelva a la sesión normal de usuario.

Después de instalar el software y el hardware SunPCi III puede instalar Microsoft Windows.

 **Precaución:** la instalación de SunPCi III se diferencia de una instalación estándar para PC de Microsoft Windows. Siga las instrucciones específicas de *SunPCi III 3.0: Manual del usuario*; de lo contrario la instalación de SunPCi fallará.

14 Instalación del software SunPCi desde la Web

Para instalar el software SunPCi desde la Web, siga estas instrucciones y a continuación consulte la sección anterior de la instalación.

1. **Vaya al sitio Web de SunPCi:**

<http://www.sun.com/desktop/products/sunpci>

2. **Haga clic en Downloads.**

3. **Entre en el sitio Web de SunPCi.**

4. **Descargue el archivo SUNWspci3.tar.Z en el sistema.**

5. **Salga del sitio Web de SunPCi.**

6. **Descomprima el archivo .Z y extraiga el archivo .tar en el sistema.**
7. **Vaya a la sección anterior para iniciar el programa pkgadd (desde donde ha descargado el software en el sistema) y continúe con la instalación.**

15 Asistencia técnica

Garantía

Póngase en contacto con su proveedor de servicios o su representante de ventas para conseguir una descripción de las opciones de la garantía.

Tarjeta defectuosa

Si cree que la tarjeta SunPCi III es defectuosa, compruebe antes de nada que la ha instalado correctamente. Si el problema continúa, póngase en contacto con su proveedor de servicios o su representante de ventas.

Información adicional de SunPCi

Debe adquirir e instalar por separado Microsoft Windows.

Para obtener información adicional, consulte la documentación de SunPCi III:

- *SunPCi III 3.0: Manual del usuario*
- *SunPCi III 3.0 Product Notes*
- *SunPCi III SODIMM Installation Guide*

También puede encontrar información en el sitio Web de SunPCi:

<http://www.sun.com/desktop/products/sunpci>