

2 Sistemi supportati

La scheda SunPCi III contiene il processore Mobile AMD Athlon™ XP. È possibile installare la scheda in uno slot PCI universale a 33/66 MHz 32/64 bit.

Sistema UltraSPARC™	Schede SunPCi III
Sun Blade™ 100 e 150	1
Sun Blade 1000 e 2000	2*
Sun Enterprise™ 450	3**
Sun Enterprise 250	1***
Sun Enterprise 220R e 420R	1***
Sun Fire™ 280R	1***
Sun Fire V480	2*

* È possibile installare e utilizzare fino a tre schede SunPCi III se non si utilizza la scheda e piastra posteriore opzionale USB/Firewire e si utilizza meno di 1 GB di memoria per ciascuna scheda.

** È possibile installare e utilizzare fino a cinque schede SunPCi III se non si utilizza la scheda e piastra posteriore opzionale USB/Firewire e si utilizza meno di 1 GB di memoria per ciascuna scheda.

*** È possibile installare e utilizzare due schede SunPCi III se non si utilizza la scheda e piastra posteriore opzionale USB/Firewire e si utilizza meno di 1 GB di memoria per ciascuna scheda.

4 Rimozione dei componenti software e hardware precedenti

Rimozione del software precedente

1. **Accedere come superutente.**
2. **Digitare il seguente comando per rimuovere il software SunPCi precedente:**

```
# /usr/sbin/pkgrm SUNWspci2 (o SUNWspci per SunPCi I)
```

Viene richiesto se si desidera rimuovere il pacchetto installato.

3. **Digitare "y" e premere Invio.**
Viene visualizzato un messaggio ad indicare che durante la rimozione del pacchetto verranno eseguiti degli script con autorizzazione di superutente.

4. **Digitare "y" e premere Invio.**
Al termine viene visualizzato il messaggio Removal of <SUNWspci2> was successful.

5. **Eeguire lo scollegamento da superutente.**

Rimozione dell'hardware precedente

1. **Rimuovere tutte le schede SunPCi I e II.**
Per le istruzioni su come rimuovere una scheda PCI, consultare la documentazione del sistema.
2. **Arrestare il sistema e rimuovere il coperchio del computer.**

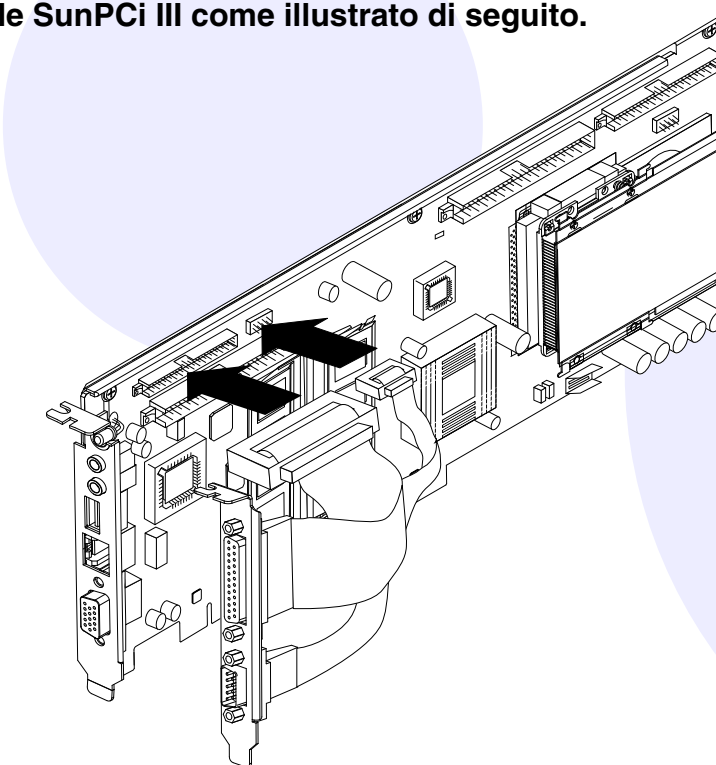
6 Installazione piastra posteriore con porta seriale/parallela

La piastra posteriore con porta parallela/seriale consente di collegare periferiche esterne, ad esempio stampanti locali, al sistema. Se non si intende utilizzare questa piastra opzionale, passare all'operazione successiva.

La piastra contiene una connessione di porta seriale e una di porta parallela.

Nota - Se si intende installare sia la piastra posteriore con porta seriale/parallela sia la piastra posteriore USB/Firewire, è necessario installare prima la piastra posteriore con porta seriale/parallela.

- **Collegare la piastra posteriore con porta seriale/parallela alla scheda principale SunPCi III come illustrato di seguito.**



1 Operazioni preliminari

In questa guida viene fornita una panoramica sulle operazioni richieste per l'installazione dell'hardware e del software SunPCi™ III. Gli argomenti trattati sono i seguenti:

- Operazioni preliminari
- Sistemi supportati
- Processo di installazione
- Rimozione dei componenti software e hardware precedenti
- Installazione di un modulo SODIMM aggiuntivo
- Installazione piastra posteriore con porta seriale/parallela
- Installazione piastra posteriore opzionale USB/Firewire
- Identificazione e preparazione degli slot PCI
- Installazione della scheda SunPCi III
- Completamento dell'installazione
- Installazione dei patch Solaris™
- Installazione del software SunPCi dal CD
- Installazione del software SunPCi dal CD, continua
- Installazione del software SunPCi dal Web
- Assistenza tecnica

3 Processo di installazione

Se è già installata una versione precedente dell'hardware e del software SunPCi, è necessario effettuare le seguenti operazioni nell'ordine indicato:

1. Rimuovere tutto il software SunPCi precedente (versione 1.x o 2.x).
2. Rimuovere tutte le schede SunPCi I e II.
3. Installare l'hardware SunPCi III.
4. Installare e configurare il software SunPCi III.
5. Installare il software Microsoft Windows.

Nota - Ripetere questa procedura per installare più schede. Per ulteriori informazioni, consultare la documentazione *SunPCi III 3.0 SODIMM Installation Guide*.

Per installare l'hardware SunPCi III, è necessario disporre dei seguenti componenti:

- Scheda SunPCi III
- Sistema UltraSPARC con almeno uno slot PCI
- Fascetta da polso per la messa a terra, inclusa nella confezione del prodotto SunPCi III
- Cacciavite a stella, non incluso

5 Installazione di un modulo SODIMM aggiuntivo

SODIMM è la memoria disponibile sulla scheda SunPCi. Per continuare con la preparazione dell'installazione, effettuare le seguenti operazioni:

1. **Rimuovere la scheda SunPCi III dalla custodia antistatica.**
Tenere la scheda dai bordi. Posizionarla sulla relativa custodia o su un tappetino antistatico.
2. **Se è stato acquistato un modulo SODIMM aggiuntivo, è possibile installarlo ora. In caso contrario, passare all'operazione successiva.**
La configurazione standard con cui viene fornita la scheda SunPCi III prevede un unico modulo SODIMM da 256 MB installato. Se necessario, è possibile acquistare e installare un secondo modulo SODIMM. Per ulteriori informazioni, consultare la documentazione *SunPCi III Guida all'installazione dei moduli SODIMM*.

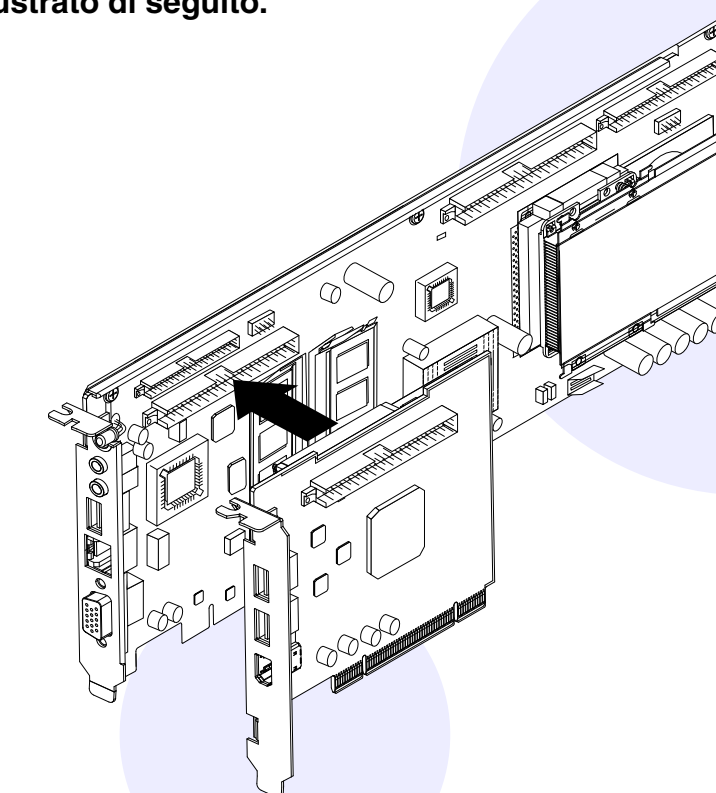
Attenzione - La scheda SunPCi III funziona solo con i moduli SODIMM forniti da Sun. L'installazione di un modulo non fornito da Sun o da un rivenditore Sun invalida la garanzia.

7 Installazione piastra posteriore opzionale USB/Firewire

La piastra posteriore USB/Firewire consente di collegare periferiche esterne, ad esempio un'unità CD-RW o una videocamera digitale, al sistema. Se non si intende utilizzare questa piastra opzionale, passare all'operazione successiva.

La piastra posteriore comprende due porte USB 2.0 e una connessione Firewire 1394a.

- **Collegare la piastra posteriore USB/Firewire alla scheda principale SunPCi III come illustrato di seguito.**



8 Identificazione e preparazione degli slot PCI

Per individuare gli slot PCI sul sistema specifico in uso, consultare la relativa documentazione.

Non installare le schede SunPCi III in questo momento.

È necessario disporre di uno slot PCI per la scheda principale SunPCi III.

È richiesto un altro slot PCI se si intende utilizzare la piastra posteriore USB/Firewire e un altro slot PCI se si intende utilizzare la piastra posteriore con porta parallela/seriale.

Se si utilizza la scheda principale SunPCi insieme alle opzioni USB/Firewire e porta seriale/parallela, è necessario disporre di tre slot PCI, due dei quali devono essere adiacenti.

Nota - Con un sistema Sun Blade 100, l'installazione della scheda principale SunPCi III e delle piastre posteriori opzionali richiede il corretto inserimento di tutte le schede in uno spazio ridotto.

- **Utilizzare un cacciavite a stella per rimuovere i pannelli di riempimento.** Rimuovere i pannelli di riempimento solo dagli slot PCI che si intende utilizzare.

9 Installazione della scheda SunPCi III

1. **Inserire la scheda principale SunPCi III facendola scorrere nello slot PCI.**

2. **Se si utilizza la piastra posteriore USB/Firewire, inserire la scheda facendola scorrere nello slot PCI direttamente adiacente a quello della scheda principale SunPCi III.**


Verificare che entrambe le schede siano completamente inserite negli slot PCI e che siano correttamente collegate tra loro dopo l'installazione.

3. **Se si utilizza la piastra posteriore con porta seriale/parallela, fare in modo che tale piastra non poggi sui componenti interni del sistema.**

Nota - Con un sistema Sun Blade 100, se si utilizzano entrambe le piastre posteriori (USB/Firewire e con porta seriale/parallela), è necessario inserire la scheda principale SunPCi III nello slot PCI superiore e la scheda USB/Firewire nel secondo slot PCI. È quindi necessario posizionare la piastra posteriore della scheda principale nell'apertura superiore, la piastra posteriore USB/Firewire nell'apertura intermedia e la piastra posteriore con porta seriale/parallela nell'apertura inferiore.

4. **Stringere la vite su ciascuna scheda per fissarla al sistema.**

Utilizzare la vite precedentemente rimossa dal pannello di riempimento.

-  **Attenzione** - Non spostare le altre schede installate in altri slot PCI. Assicurarsi che le piastre posteriori della scheda SunPCi III fuoriescano attraverso il pannello posteriore.

5. **Per installare più schede, ripetere questa procedura per ciascuna di esse.**

10 Completamento dell'installazione

1. **Togliere la fascetta da polso e scollegarla dal sistema.**

2. **Riposizionare il coperchio del sistema e ricollegare tutti i cavi.**

3. **Accendere il sistema.**

In questo modo il sistema viene riavviato automaticamente.

4. **Accedere come superutente.**

5. **Digitare il seguente comando:**

```
# halt
```

6. **Premere Invio.**

7. **Al prompt ok digitare il seguente comando:**

```
ok boot -r
```

Il sistema viene riavviato e viene visualizzata la finestra di login.

8. **Effettuare di nuovo il login.**

Continuare con l'installazione secondo le istruzioni riportate nella sezione seguente.

Nota - Se il sistema non riconosce la scheda SunPCi III o non viene riavviato, è possibile che la scheda non sia stata posizionata correttamente nello slot PCI. Spegnerne il sistema, riposizionare la scheda e ripetere questa procedura.

11 Installazione delle patch Solaris

Prima di installare il software SunPCi III è necessario installare le patch software Solaris richieste. Per un elenco delle patch più aggiornate per il software Solaris disponibili, consultare la documentazione *SunPCi III 3.0 Product Notes*.

Se è stato sottoscritto un contratto di assistenza con Sun, è possibile scaricare tali patch dal sito Web SunSolveSM all'indirizzo:

<http://sunsolve.sun.com/pub-cgi/show.pl?target=home>

12 Installazione del software SunPCi dal CD

Il CD del prodotto SunPCi III contiene due pacchetti software:

- Software SUNWspci3-Core SunPCi
- Software server e client SUNWspvn3-SunPCi Virtual Network Computing (VNC)

Installare il pacchetto SunPCi VNC per configurare la funzionalità SunPCi Boot@Boot per il computer host o per interagire con SunPCi tramite VNC su un computer remoto.

1. **Inserire il CD di SunPCi III 3.0 nell'apposita unità.**

2. **Aprire una finestra di terminale.**

3. **Accedere come superutente.**

4. **Digitare il seguente comando:**

```
# /usr/sbin/pkgadd -d /cdrom/cdrom0/Product
```

Viene avviato il programma pkgadd e viene visualizzato il seguente messaggio:

```
-----
Sono disponibili i seguenti pacchetti:
 1 SUNWspci3 SunPCi III
   (sparc) 3.0
 2 SUNWspvn3 SunPCi III VNC
   (sparc) 1.0
-----
Selezionare i pacchetti che si desidera elaborare (o 'tutti'
per elaborare tutti i pacchetti). (impostazione predefinita:
tutti) [?,??,ql:
```

13 Installazione del software SunPCi dal CD, continua

5. **Digitare tutti e premere Invio per avviare l'installazione predefinita.**

Se si desidera installare solo il pacchetto SunPCi III scegliere 1. Se si desidera installare solo il pacchetto SunPCi III VNC scegliere 2. L'installazione viene avviata e viene richiesto di confermare se si desidera continuare.

6. **Digitare s e premere Invio per continuare l'installazione.**


I file di SunPCi III vengono copiati nella directory /opt del sistema. Al termine della copia, appare di nuovo il prompt iniziale con la richiesta di confermare se si desidera installare SunPCi III.

7. **Digitare q e premere Invio per continuare l'installazione.**

8. **Eseguire lo scollegamento da superutente.**

Viene ripristinata la sessione utente.

Dopo aver installato l'hardware e il software SunPCi III, è possibile installare Microsoft Windows.

-  **Attenzione** - L'installazione di SunPCi III presenta alcune differenze rispetto a un'installazione standard su PC Microsoft Windows. Attenersi alle istruzioni specifiche riportate nella documentazione *SunPCi III 3.0 Manuale dell'utente*; in caso contrario l'installazione di SunPCi non verrà completata correttamente.

14 Installazione del software SunPCi dal Web

Per installare il software SunPCi dal Web, attenersi alla procedura riportata di seguito, quindi fare riferimento alla sezione precedente per l'installazione.

1. **Accedere al sito Web di SunPCi all'indirizzo:**

<http://www.sun.com/desktop/products/sunpci>

2. **Fare clic su Downloads.**

3. **Effettuare il login al sito Web di SunPCi.**

4. **Scaricare il file SUNWspci3.tar.Z sul sistema.**

5. **Scollegarsi dal sito Web di SunPCi.**

6. **Decomprimere il file .Z e estrarre il file .tar sul sistema.**

7. **Consultare la sezione precedente per avviare il programma pkgadd dalla directory del sistema in cui è stato scaricato il software e continuare l'installazione.**

15 Assistenza tecnica

Garanzia

Per una descrizione delle opzioni della garanzia contattare il personale di assistenza o al rivenditore di fiducia.

Scheda difettosa

Se si ritiene che la scheda SunPCi III sia difettosa, verificare che sia stata installata correttamente.

In caso di problemi, contattare il personale di assistenza o il rivenditore.

Ulteriori informazioni su SunPCi

Microsoft Windows deve essere acquistato e installato a parte.

Per ulteriori informazioni consultare l'altra documentazione di SunPCi III disponibile:

- *SunPCi III 3.0 Manuale dell'utente*
- *SunPCi III 3.0 Product Notes*
- *SunPCi III 3.0 SODIMM Installation Guide*

È inoltre possibile reperire informazioni sul sito Web di SunPCi all'indirizzo:

<http://www.sun.com/desktop/products/sunpci>