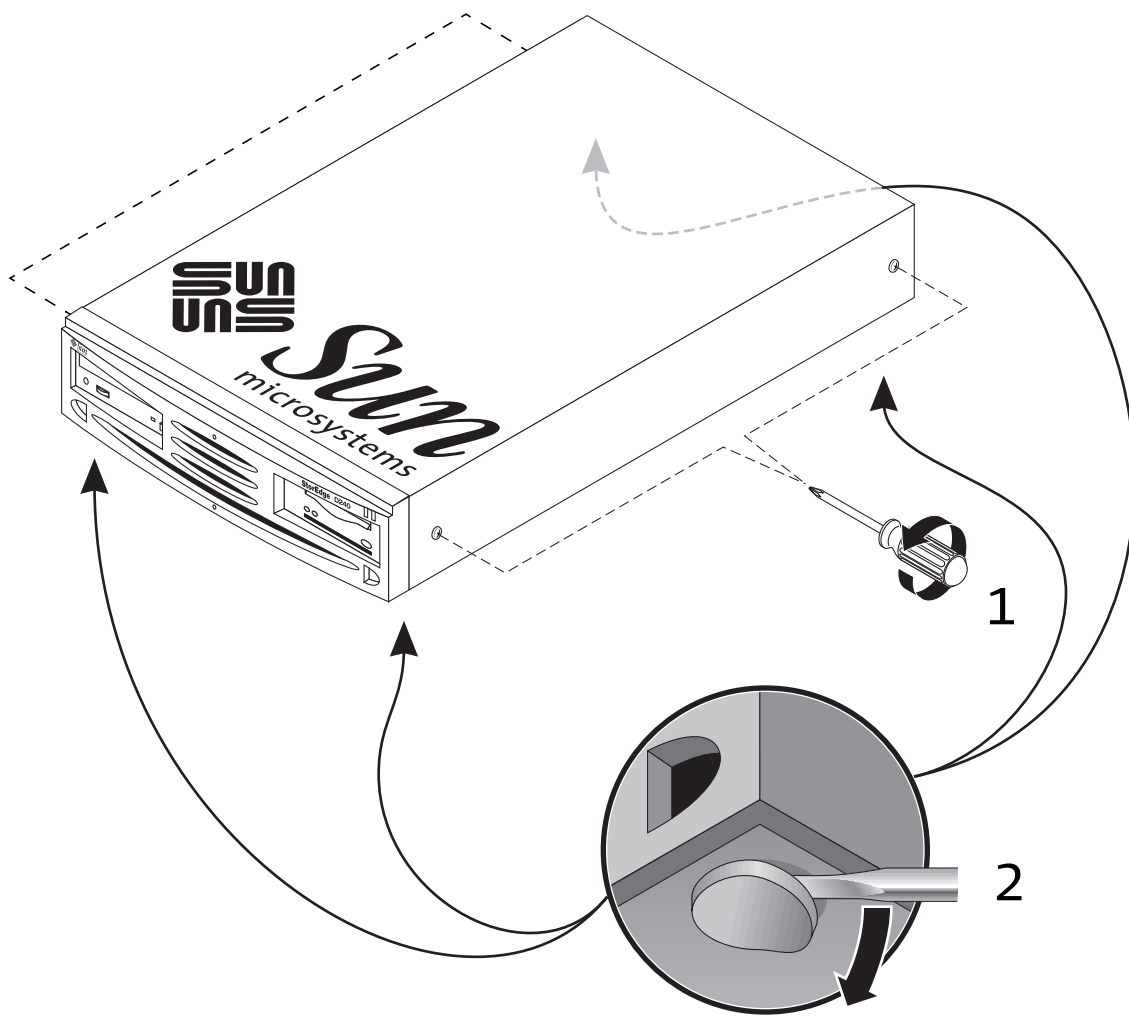
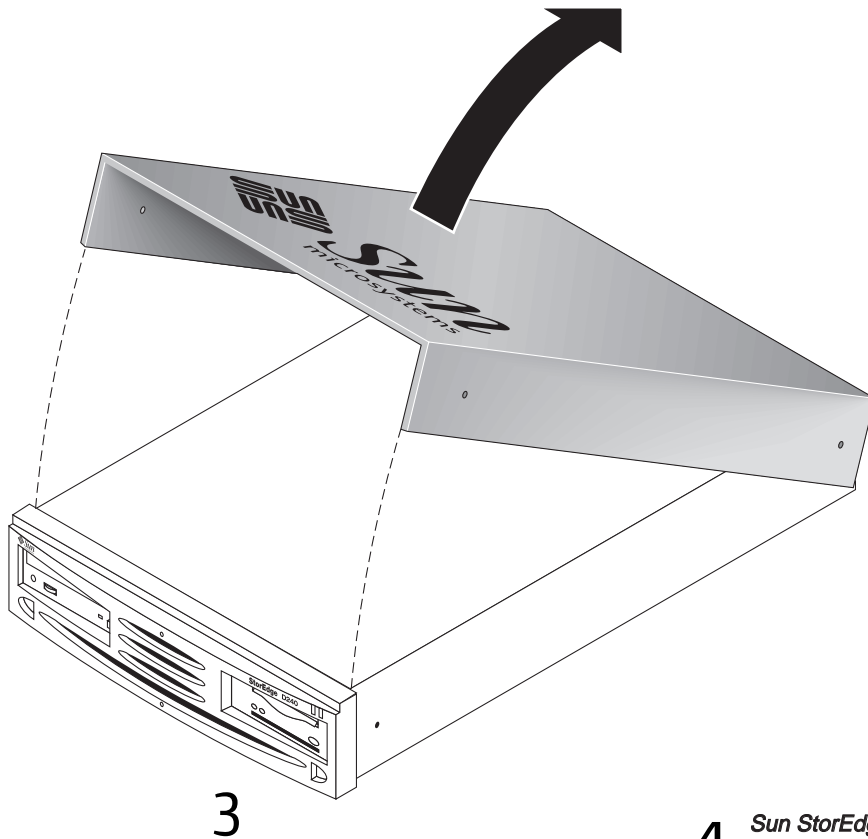


Sun StorEdge™ D240 Media Tray Server Top to Rackmount Conversion





3

4 **Sun StorEdge D240 (Rackmount) Media Tray
Installation, Operation and Service Manual:**

806-4211-12 (en)

806-4873-10 (fr)

806-4874-10 (ja)

806-4875-10 (ko)

806-4876-10 (zh)

806-4877-10 (tw)

<http://docs.sun.com>



Copyright 2002 Sun Microsystems, Inc. All rights reserved. Use is subject to license terms. Third-party software, including font technology, is copyrighted and licensed from Sun suppliers. Sun, Sun Microsystems, the Sun logo, and Solaris are trademarks, registered trademarks, or service marks of Sun Microsystems, Inc. in the U.S. and other countries. Federal Acquisitions: Commercial Software—Government Users Subject to Standard License Terms and Conditions.

Copyright 2002 Sun Microsystems, Inc. Tous droits réservés. Distribué par des licences qui en restreignent l'utilisation. Le logiciel détenu par des tiers, et qui comprend la technologie relative aux polices de caractères, est protégé par un copyright et licencié par des fournisseurs de Sun. Sun, Sun Microsystems, le logo Sun, et Solaris sont des marques de fabrique ou des marques déposées, ou marques de service, de Sun Microsystems, Inc. aux Etats-Unis et dans d'autres pays.



Sun Microsystems, Inc., 901 San Antonio Road, Palo Alto, CA 94303-4900 U.S.A., 650 960-1300, Fax 650 969-9131

