



# Power Distribution System Installation Guide

---

Guide d'installation du système de  
distribution d'alimentation

Guía de instalación del sistema de  
distribución de alimentación eléctrica

配電システム設置マニュアル

전원 분배 시스템 설치 안내서

配电系统安装指南

配電系統安裝指南

Sun Microsystems, Inc.  
4150 Network Circle  
Santa Clara, CA 95054 U.S.A.  
650-960-1300

Part No. 816-7766-10  
November 2002, Revision A

Send comments about this document to: [docfeedback@sun.com](mailto:docfeedback@sun.com)

Copyright 2002 Sun Microsystems, Inc., 4150 Network Circle, Santa Clara, California 95054, U.S.A. All rights reserved.

Sun Microsystems, Inc. has intellectual property rights relating to technology embodied in the product that is described in this document. In particular, and without limitation, these intellectual property rights may include one or more of the U.S. patents listed at <http://www.sun.com/patents> and one or more additional patents or pending patent applications in the U.S. and in other countries.

This document and the product to which it pertains are distributed under licenses restricting their use, copying, distribution, and decompilation. No part of the product or of this document may be reproduced in any form by any means without prior written authorization of Sun and its licensors, if any.

Third-party software, including font technology, is copyrighted and licensed from Sun suppliers.

Parts of the product may be derived from Berkeley BSD systems, licensed from the University of California. UNIX is a registered trademark in the U.S. and in other countries, exclusively licensed through X/Open Company, Ltd.

Sun, Sun Microsystems, the Sun logo, docs.sun.com, and Solaris are trademarks or registered trademarks of Sun Microsystems, Inc. in the U.S. and in other countries.

All SPARC trademarks are used under license and are trademarks or registered trademarks of SPARC International, Inc. in the U.S. and in other countries. Products bearing SPARC trademarks are based upon an architecture developed by Sun Microsystems, Inc.

The OPEN LOOK and Sun™ Graphical User Interface was developed by Sun Microsystems, Inc. for its users and licensees. Sun acknowledges the pioneering efforts of Xerox in researching and developing the concept of visual or graphical user interfaces for the computer industry. Sun holds a non-exclusive license from Xerox to the Xerox Graphical User Interface, which license also covers Sun's licensees who implement OPEN LOOK GUIs and otherwise comply with Sun's written license agreements.

Use, duplication, or disclosure by the U.S. Government is subject to restrictions set forth in the Sun Microsystems, Inc. license agreements and as provided in DFARS 227.7202-1(a) and 227.7202-3(a) (1995), DFARS 252.227-7013(c)(1)(ii) (Oct. 1998), FAR 12.212(a) (1995), FAR 52.227-19, or FAR 52.227-14 (ALT III), as applicable.

DOCUMENTATION IS PROVIDED "AS IS" AND ALL EXPRESS OR IMPLIED CONDITIONS, REPRESENTATIONS AND WARRANTIES, INCLUDING ANY IMPLIED WARRANTY OF MERCHANTABILITY, FITNESS FOR A PARTICULAR PURPOSE OR NON-INFRINGEMENT, ARE DISCLAIMED, EXCEPT TO THE EXTENT THAT SUCH DISCLAIMERS ARE HELD TO BE LEGALLY INVALID.



Please  
Recycle



Adobe PostScript

# Contents

---

- 1. Installing a Power Distribution System 1-1**
  - Installing Cable Harnesses 1-1
  - Installing Power Strips 1-6
  - Installing Power Sequencers 1-7
  - Power Cable Labels 1-8
  
- 2. Installation d'un système de distribution d'alimentation 2-1**
  - Installation des harnais de câbles 2-1
  - Installation des barrettes d'alimentation 2-6
  - Installation des séquenceurs d'alimentation 2-7
  - Étiquettes pour câbles d'alimentation 2-8
  
- 3. Instalación de un sistema de distribución de alimentación eléctrica 3-1**
  - Instalación de los arneses de cables 3-1
  - Instalación de las regletas de alimentación 3-6
  - Instalación de los secuenciadores de alimentación 3-7
  - Etiquetas de los cables de alimentación eléctrica 3-8

- 4. 配電システムの取り付け 4-1
  - ケーブルハーネスの取り付け 4-1
  - 電源タップの取り付け 4-6
  - 電源シーケンサの取り付け 4-7
  - 電源ケーブルのラベル 4-8
  
- 5. 전원 분배 시스템 설치 5-1
  - 케이블 장비 설치 5-1
  - 전원 스트립 설치 5-6
  - 전원 순서기 설치 5-7
  - 전원 케이블 레이블 5-8
  
- 6. 安裝配電系統 6-1
  - 安裝電纜束 6-1
  - 安裝電源板 6-6
  - 安裝電源序列發生器 6-7
  - 電源電纜標籤 6-8
  
- 7. 安裝配電系統 7-1
  - 安裝纜線束 7-1
  - 安裝配電板 7-6
  - 安裝電源序列器 7-7
  - 電源線標籤 7-8

# Installing a Power Distribution System

---

Installing a power distribution system in a Sun Rack consists of three steps:

- “Installing Cable Harnesses” on page 1-1
- “Installing Power Strips” on page 1-6
- “Installing Power Sequencers” on page 1-7

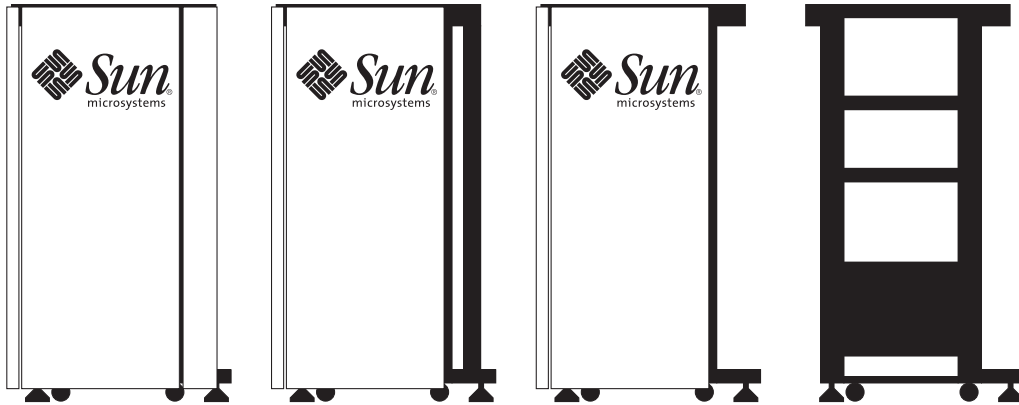
Additionally, once systems are installed in the rack, you may label the system power cords with the labels provided.

---

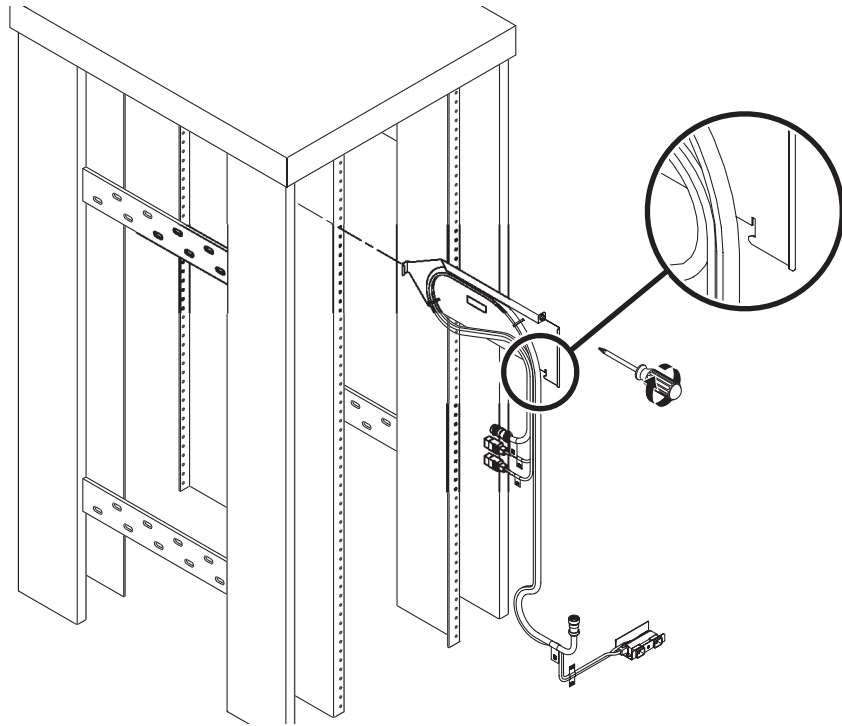
## Installing Cable Harnesses

Each cable harness consists of three cables bundled together on a carrier plate. Viewed from the back of the rack, the cable harnesses and power sequencers are mounted on the left side of the rack. The lower cable harness (B) is shorter than the upper harness (A). Each cable carrier plate is installed in the slot above its respective sequencer. It is more convenient to install the cables for the lower sequencer (B) first.

1. Remove the power strip bracket cover, and the power strip bracket, and the rack side panel.



2. Holding the carrier plate, pass the cable bundle through the space between the outer frame and the rack mounting rail.



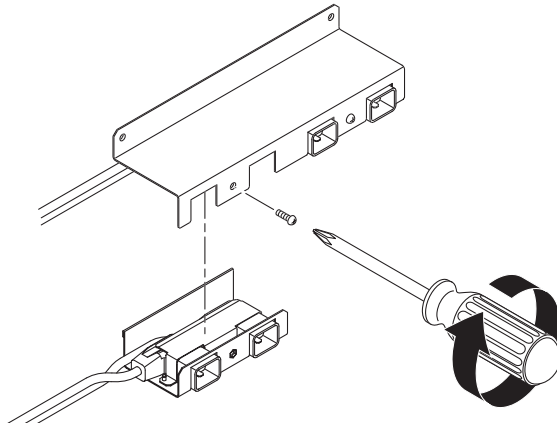
**FIGURE 1-1** Cable Harness and Carrier Plate

After the cable ends are inserted, insert the carrier plate and push it forward towards the front of the rack. As you slide the carrier plate in, the front end is guided by a vertical channel on the front cover plate.

As the carrier is close to being fully inserted, a small tab on its bottom edge aligns with a slot in the channel to position the carrier to the right. As this tab fully engages a small vertical slot in the carrier plate engages and allows the carrier to drop into its final position. At this point tighten the captive screw.

3. Repeat Step 2 for the upper cable harness (A).

#### 4. Attach the two connector clusters to the power input panel.



**FIGURE 1-2** Attaching Connector Clusters to the Power input Panel

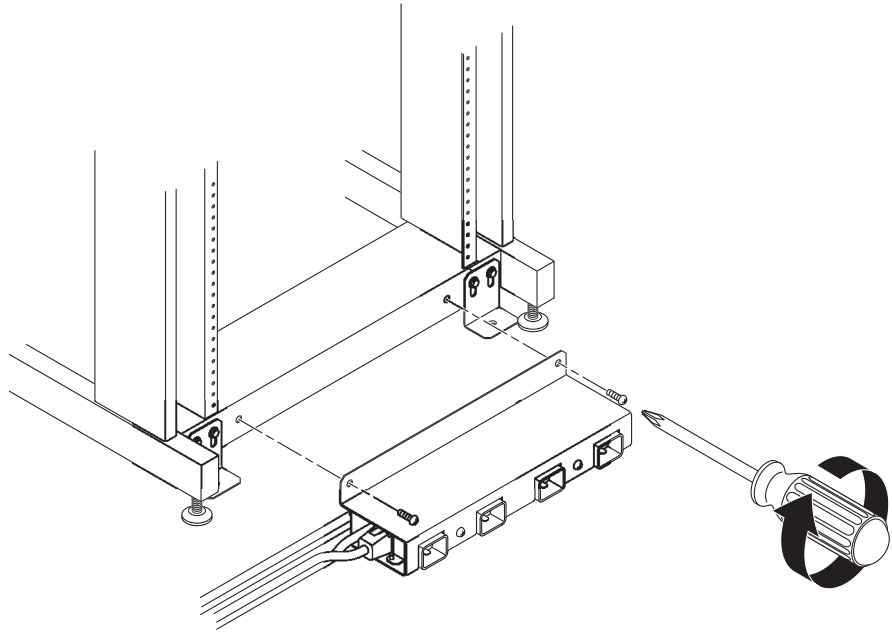
Mount the lower cable harness cluster (B) on the right side of the input panel.

Position each cluster under the power input panel with the open side up. (The cables are positioned on the left side of the power input panel.) The connectors engage with the slots in the front surface. Secure each cluster with a single screw between the two connectors.

While attaching the left-hand cluster (A) to the power input panel, ensure that the cluster supports the two cables from the right-hand cluster (B).



5. Attach the input power panel to the rack with two 8 mm screws, split washers, and flat washers.



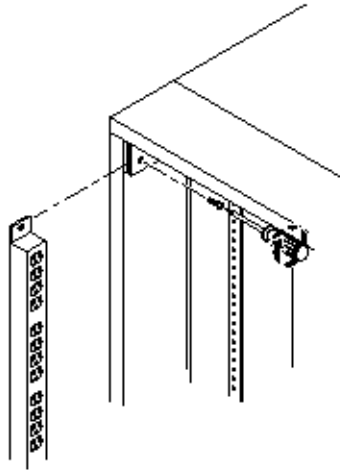
**FIGURE 1-3** Attaching the Power Input Panel to the Rack

6. Reinstall the power strip mounting bracket and the power strip mounting bracket cover.

---

# Installing Power Strips

Power strip B is mounted forward of power strip A, and so must be installed first.



**FIGURE 1-4** Installing a Power Strip

- 1. If you have not already done so, reinstall the power strip mounting bracket and the power strip mounting bracket cover.**
- 2. Connect cable B to the connector on the bottom of power strip B.**

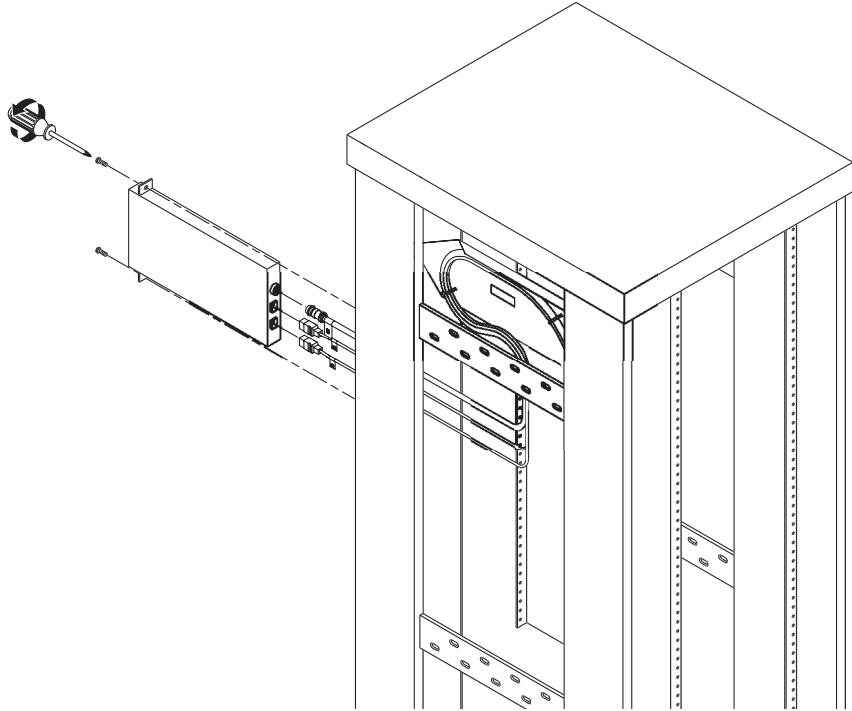
Five notches on the socket side of the connector line up with five keys on the plug side of the connector to ensure proper alignment. The master (large) key on the power strip is on the power strip bracket side of the connector.

Alternately, you may attach the connector after the power strip is installed.
- 3. Holding the top of the power strip away from the rack, insert the tab on the bottom of the power strip into the slot on the bottom of the power strip mounting bracket.**
- 4. Slide the tab on the top of the power strip into the slot on the top of the power strip mounting bracket. Tighten the securing screw at the top of the power strip mounting bracket.**
- 5. Repeat Step 2 through Step 4 for power strip A.**
- 6. Apply the provided labels "A" and "B" to their respective power strips.**

---

# Installing Power Sequencers

It makes no difference which power sequencer is installed first.



**FIGURE 1-5** Installing a Power Sequencer

- 1. Pull the three cables through the power sequencer slot on the front of the rack and connect them to the rear panel of the power sequencer.**  
Cable A0 (or B0) attaches to the bottom connector and A1 (or B1) to the middle connector. The top connector has five keys to ensure proper alignment. The master (large) key is at the top of the sequencer.
- 2. Slide the power sequencer into its slot on the right side of the rack, as viewed from the front.**
- 3. When the power sequencer is seated in place, tighten the two screws on the front of the power sequencer.**

4. Repeat the process for the second power sequencer.
5. Reinstall the rack side panel.
6. Apply the provided labels "A" and "B" to their respective sequencers.

---

## Power Cable Labels

1. Note the power strip outlet number for each system connected to the power strip.
2. At the system end of each power cable, apply the appropriate adhesive label from the label set provided.

## Installation d'un système de distribution d'alimentation

---

L'installation d'un système de distribution d'alimentation dans un rack Sun comporte trois étapes.

- « Installation des harnais de câbles », page 2-1
- « Installation des barrettes d'alimentation », page 2-6
- « Installation des séquenceurs d'alimentation », page 2-7

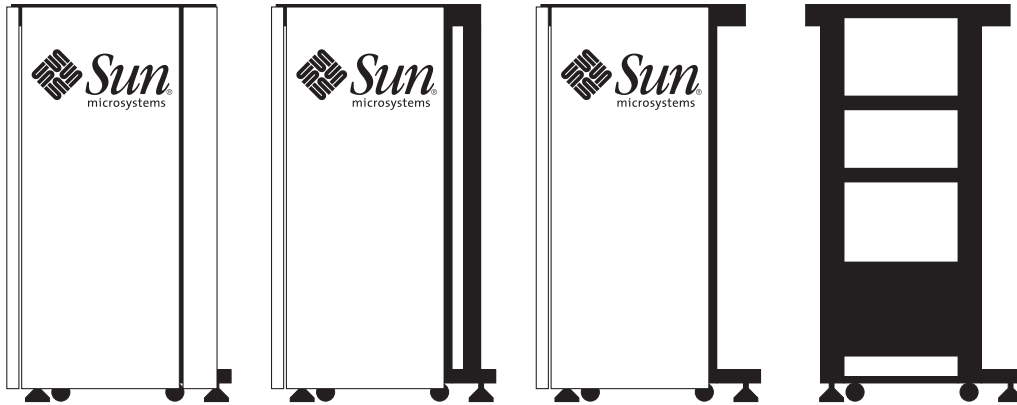
Lorsque les systèmes sont installés, vous pouvez, si vous le désirez, apposer les étiquettes sur les cordons d'alimentation.

---

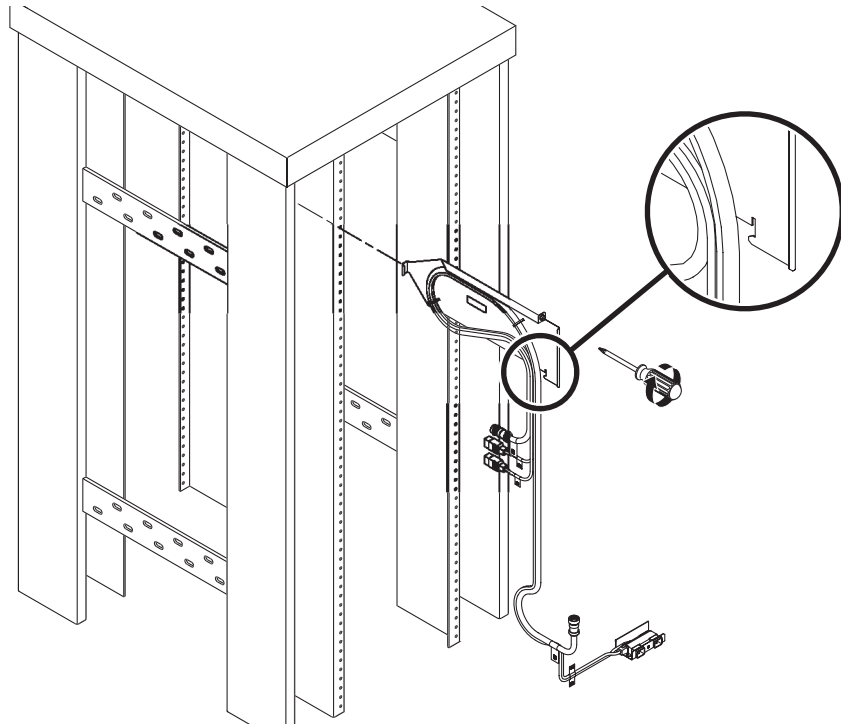
## Installation des harnais de câbles

Chaque harnais de câbles comporte trois câbles regroupés sur une plaque support. A l'arrière du rack, les harnais de câbles et les séquenceurs d'alimentation sont montés sur le côté gauche du rack. Le harnais de câbles inférieur (B) est plus court que son équivalent supérieur (A). Chaque plaque support de câbles est installée dans la fente au-dessus du séquenceur correspondant. Pour des raisons pratiques, il est préférable d'installer les câbles du séquenceur inférieur (B) en premier.

1. Retirez le couvercle du support de fixation de la barette d'alimentation, puis le support de fixation de la barette d'alimentation et le panneau latéral du rack.



2. Tout en maintenant la plaque support, faites passer le groupe de câbles dans l'espace entre le cadre externe et le rail de montage du rack.



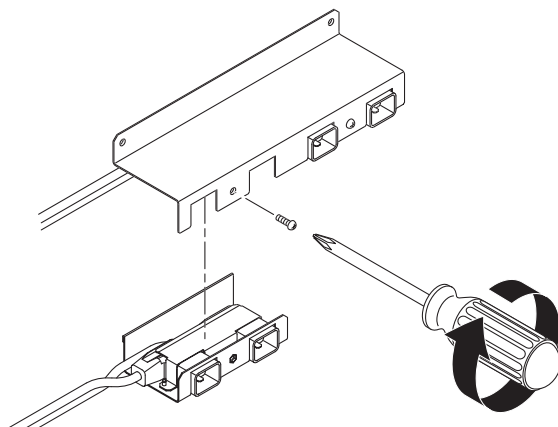
**FIGURE 2-1** Harnais de câbles et plaque support

Une fois les extrémités des câbles entrées, insérez la plaque support et poussez-la vers la partie avant du rack. Tandis que vous glissez la plaque support à l'intérieur de la fente, la partie avant est dirigée par un canal vertical sur la plaque du couvercle avant.

Lorsque le support est quasiment introduit, une petite patte sur la partie inférieure s'insère dans la fente, dans le canal, afin de placer le support sur la droite. Une fois la patte bien en place, une petite fente verticale se met également en place, dans la plaque support et lui permet de prendre sa position finale. A ce stade, serrez les vis imperdables.

3. Répétez l'étape 2 pour le harnais de câbles supérieur (A).

#### 4. Reliez les deux groupes de connecteurs au panneau d'entrée d'alimentation.



**FIGURE 2-2** Branchement des groupes de connecteurs au panneau d'entrée d'alimentation

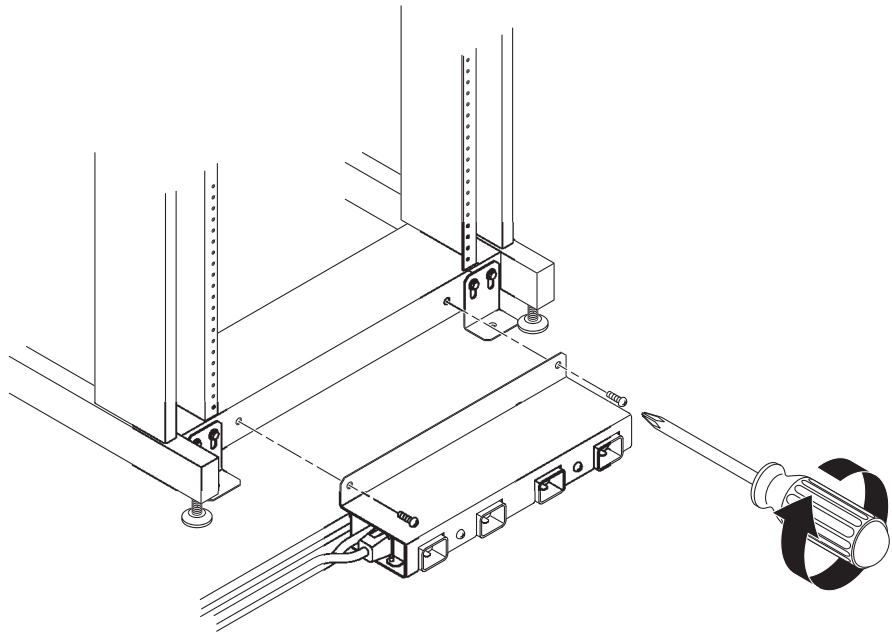
Montez le groupe de câbles inférieur (B) sur le côté droit du panneau d'entrée d'alimentation.

Placez chaque groupe sous le panneau d'entrée d'alimentation, le côté ouvert vers le haut (les câbles sont placés sur la partie gauche du panneau d'entrée d'alimentation). Les connecteurs se mettent en place dans les fentes, sur la surface avant. Fixez chaque groupe avec un vis, entre les deux connecteurs.

Tandis que vous reliez le groupe de gauche (A) au panneau d'entrée d'alimentation, assurez-vous que le groupe prend en charge les deux câbles du groupe de droite (B).



5. Reliez le panneau d'entrée d'alimentation au rack avec deux vis de 8 mm, deux rondelles grower et deux rondelles plates.



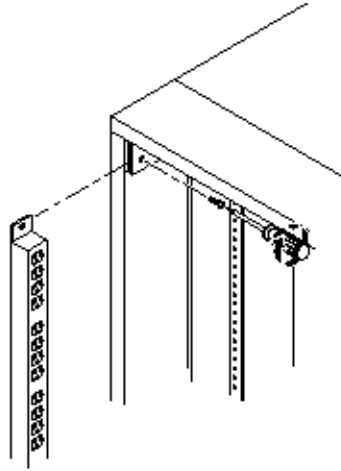
**FIGURE 2-3** Branchement du panneau d'entrée d'alimentation au rack

6. Réinstallez le support de fixation de la barette d'alimentation et le couvercle du support de fixation de la barette d'alimentation.

---

# Installation des barrettes d'alimentation

La barrette d'alimentation B est montée à l'avant du bloc A ; elle doit par conséquent être installée en premier.



**FIGURE 2-4** Installation de la barrette d'alimentation

- 1. Réinstallez le support de fixation de la barrette d'alimentation et le couvercle du support de fixation de la barrette d'alimentation, si cela n'est pas déjà fait.**
- 2. Branchez le câble B au connecteur, sur la partie inférieure de la barrette d'alimentation B.**

Les cinq encoches sur la fiche femelle du connecteur sont alignées avec cinq broches sur la fiche mâle du connecteur pour assurer un alignement correct. La broche principale (la plus grande) de la barrette d'alimentation se trouve sur la partie du support de fixation de la barrette d'alimentation du connecteur.

Vous pouvez également brancher le connecteur après l'installation de la barrette d'alimentation.

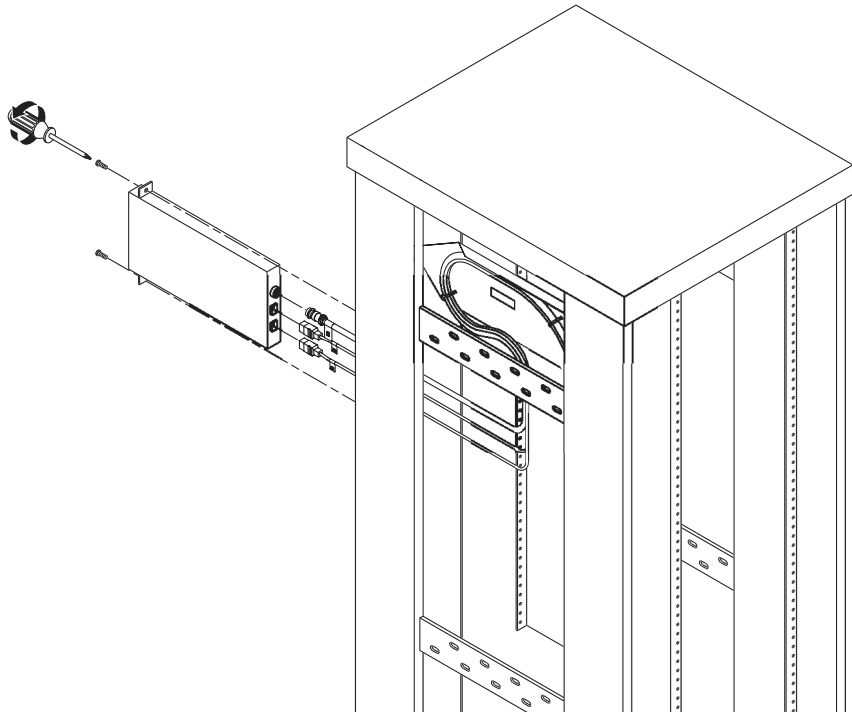
- 3. En tenant la partie supérieure de la barrette d'alimentation éloignée du rack, insérez la patte de la partie inférieure de la barrette d'alimentation dans la fente, sur la partie inférieure du support de fixation de la barrette d'alimentation.**
- 4. Faites glisser la patte placée sur la partie supérieure de la barrette d'alimentation dans la fente de la partie supérieure du support de fixation de la barrette d'alimentation. Serrez la vis de fixation sur la partie supérieure du support de fixation de la barrette d'alimentation.**

5. Répétez l'étape 2 à l'étape 4 pour la barrette d'alimentation A.
6. Collez les étiquettes « A » et « B » à la barrette d'alimentation correspondante.

---

## Installation des séquenceurs d'alimentation

L'ordre d'installation des séquenceurs d'alimentation n'a pas d'importance.



**FIGURE 2-5** Installation d'un séquenceur d'alimentation

1. **Tirez les trois câbles à travers la fente du séquenceur d'alimentation, sur la partie avant du rack et branchez-les au panneau arrière du séquenceur d'alimentation.**

Le câble A0 (ou B0) se branche au connecteur inférieur ; le câble A1 (ou B1) au connecteur intermédiaire. Le connecteur supérieur comporte cinq broches afin d'assurer un alignement correct. La broche principale (la plus grande) se trouve sur la partie supérieure du séquenceur.

2. Faites glisser le séquenceur d'alimentation dans la fente, sur la partie droite du rack, avec vue par l'avant.
3. Lorsque le séquenceur d'alimentation est bien en place, serrez les deux vis à l'avant.
4. Répétez ces opérations pour le second séquenceur d'alimentation.
5. Réinstallez le panneau latéral du rack.
6. Collez les étiquettes « A » et « B » au bloc séquenceur correspondant.

---

## Étiquettes pour câbles d'alimentation

1. Notez le numéro de la prise de la barrette d'alimentation pour chaque système connecté à la barrette d'alimentation.
2. A l'extrémité de chaque câble d'alimentation du système, collez l'étiquette appropriée, parmi l'ensemble d'étiquettes fourni.

## Instalación de un sistema de distribución de alimentación eléctrica

---

La instalación de un sistema de distribución de alimentación eléctrica en un bastidor Sun consta de tres pasos:

- “Instalación de los arneses de cables” en la página 3-1
- “Instalación de las regletas de alimentación” en la página 3-6
- “Instalación de los secuenciadores de alimentación” en la página 3-7

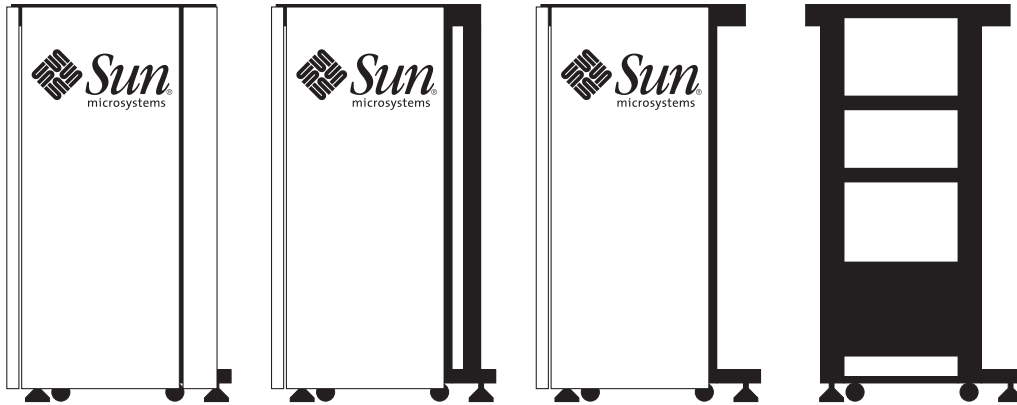
Además, una vez instalado el sistema en el bastidor, deberá colocar las etiquetas proporcionadas en los cables de alimentación del sistema.

---

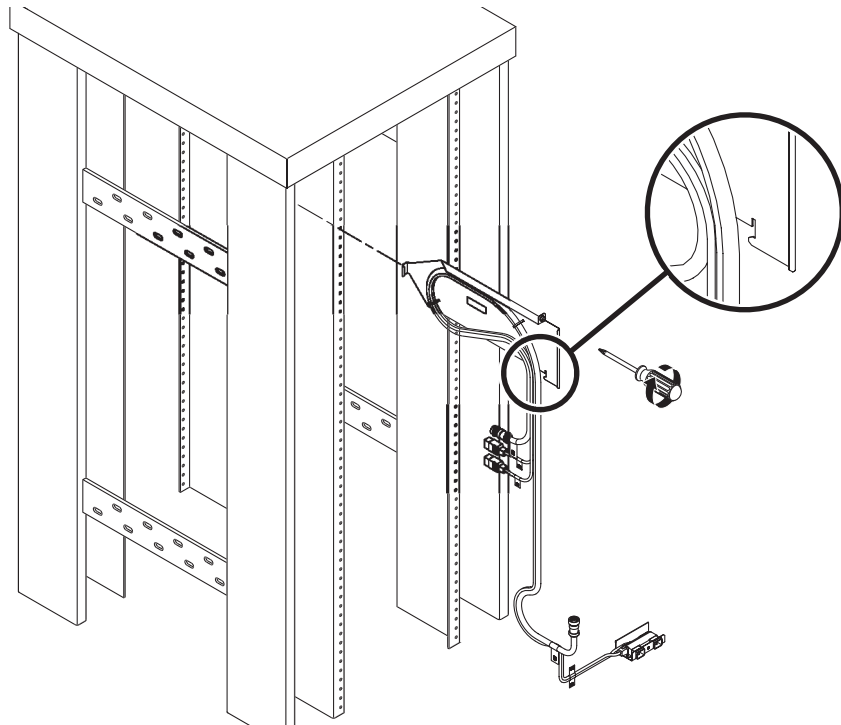
## Instalación de los arneses de cables

Cada arnés de cables está formado por tres cables en haz situados en una placa portadora. Si se observa el bastidor desde la parte posterior, los arneses de cables y los secuenciadores de alimentación eléctrica se instalan en el lado izquierdo del bastidor. La longitud del arnés de cables inferior (B) es menor que la del arnés superior (A). Cada placa portadora de cables se instala en la ranura situada encima del secuenciador respectivo. Resulta más conveniente instalar los cables del secuenciador inferior (B) primero.

1. Retire la cubierta de la abrazadera de la regleta de alimentación, la propia abrazadera de la regleta de alimentación y el panel lateral del bastidor.



2. Mientras sujeta la placa portadora, introduzca el haz de cables por el espacio que queda entre el marco exterior y el riel de montaje en bastidor.



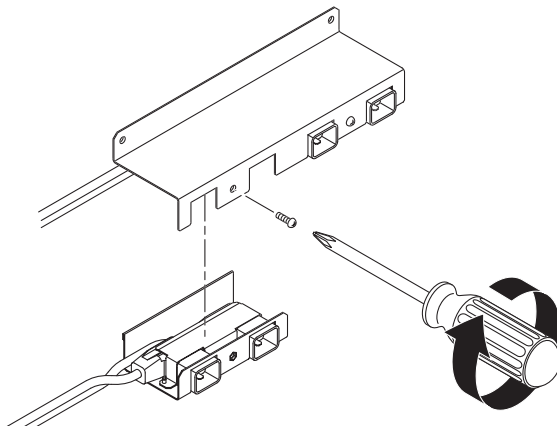
**FIGURA 3-1** Arnés de cables y placa portadora

Una vez insertados los extremos de los cables, coloque la placa portadora y empújela hacia la parte frontal del bastidor. A medida que desliza la placa portadora hacia dentro, el extremo frontal de ésta recorre un canal vertical hasta alcanzar la placa de la cubierta frontal.

Cuando la placa portadora está a punto de introducirse por completo, una pequeña pestaña situada en su extremo posterior queda alineada con una ranura del canal con el fin de colocar la placa portadora a la derecha. Una vez encajada la pestaña, una pequeña ranura vertical de la placa portadora queda encajada, asimismo, y permite que la placa portadora se sitúe en la posición correcta. A continuación, apriete el tornillo de captura.

3. Vuelva a realizar el Paso 2 con el arnés de cables superior (A).

**4. Conecte las dos baterías de conectores con el panel de entrada de alimentación eléctrica.**



**FIGURA 3-2** Conexión de las baterías de conectores con el panel de entrada de alimentación eléctrica

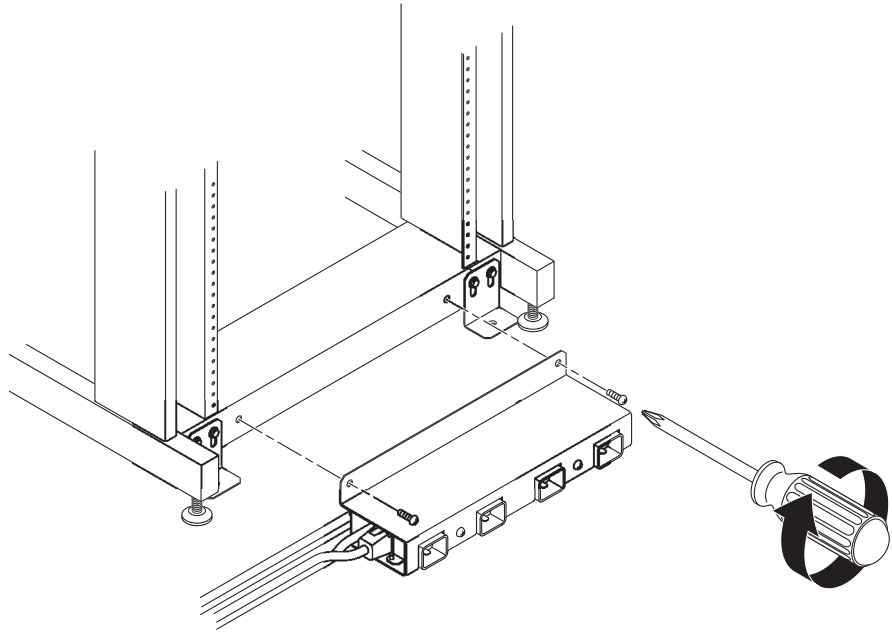
Instale la batería del arnés de cables inferior (B) en el lado derecho del panel de entrada.

Coloque cada batería debajo del panel de entrada de alimentación eléctrica con la abertura hacia arriba. (Los cables quedan colocados en el lado izquierdo del panel de entrada de alimentación eléctrica.) Los conectores quedan encajados en las ranuras de la superficie frontal. Fije cada batería colocando un único tornillo entre los dos conectores.

Mientras fija la batería del lado izquierdo (A) al panel de entrada de alimentación eléctrica, asegúrese de que ésta contiene los dos cables de la batería del lado derecho (B).



5. Fije el panel de entrada de alimentación eléctrica al bastidor mediante dos tornillos de 8 mm, arandelas hendidas y arandelas planas.



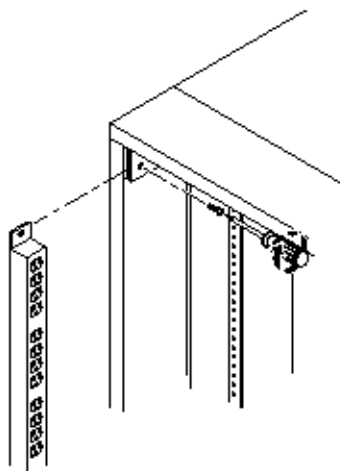
**FIGURA 3-3** Conexión del panel de entrada de alimentación eléctrica con el bastidor

6. Vuelva a instalar la abrazadera de montaje de la regleta de alimentación y la cubierta correspondiente.

---

# Instalación de las regletas de alimentación

La regleta de alimentación B se monta delante de la regleta de alimentación A y, por tanto, debe instalarse primero.



**FIGURA 3-4** Instalación de una regleta de alimentación

- 1. Si aún no ha vuelto a instalar la abrazadera de montaje de la regleta de alimentación y la cubierta correspondiente, proceda a ello.**
- 2. Conecte el cable B con el conector situado en la parte inferior de la regleta de alimentación B.**

Existen cinco muescas en el lado del enchufe hembra del conector que se alinean con los cinco resaltes del lado del enchufe macho del conector para garantizar que la alineación sea correcta. El resalte principal (grande) de la regleta de alimentación se encuentra en el lado del conector más cercano a la abrazadera de la regleta de alimentación.

Otra posibilidad es fijar el conector después de instalar la regleta de alimentación.

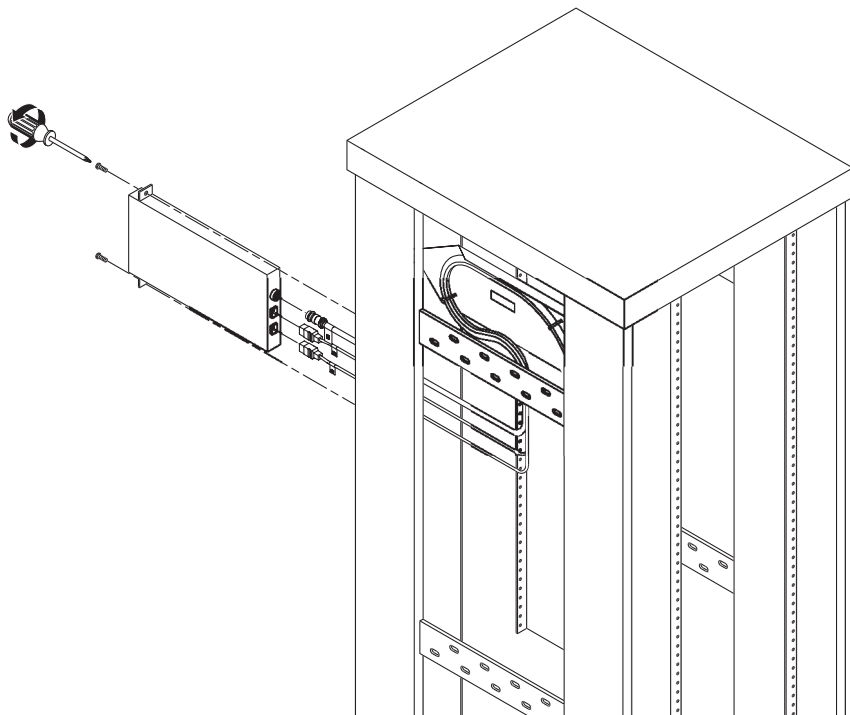
- 3. Mientras sujeta la parte superior de la regleta de alimentación alejándola del bastidor, introduzca la pestaña situada en la parte inferior de la regleta de alimentación en la ranura situada en la parte inferior de la abrazadera de montaje de la regleta de alimentación.**

4. Introduzca la pestaña situada en la parte superior de la regleta de alimentación en la ranura situada en la parte superior de la abrazadera de montaje de la regleta de alimentación. Apriete los tornillos de la parte superior de la abrazadera de montaje de la regleta de alimentación.
5. Vuelva a realizar los pasos desde el Paso 2 hasta el Paso 4 con la regleta de alimentación A.
6. Coloque las etiquetas "A" y "B" proporcionadas en las respectivas regletas de alimentación.

---

## Instalación de los secuenciadores de alimentación

El orden de instalación de los secuenciadores de alimentación no repercute en el resultado final.



**FIGURA 3-5** Instalación de un secuenciador de alimentación

1. **Extraiga los tres cables de la ranura del secuenciador de alimentación situada en la parte frontal del bastidor y conéctelos a la parte posterior del secuenciador de alimentación.**

El cable A0 (o B0) debe encajarse en el conector inferior y el cable A1 (o B1) en el conector del medio. El conector superior dispone de cinco resaltes para garantizar una alineación correcta. El resalte principal (grande) se encuentra en la parte superior del secuenciador.

2. **Introduzca el secuenciador de alimentación en la ranura correspondiente de las situadas en el lado derecho del bastidor, cuando se observa desde la parte frontal.**
3. **Cuando el secuenciador de alimentación esté colocado correctamente, apriete los dos tornillos situados en la parte frontal.**
4. **Vuelva a realizar este proceso con el segundo secuenciador de alimentación.**
5. **Vuelva a instalar el panel lateral del bastidor.**
6. **Coloque las etiquetas "A" y "B" proporcionadas en los respectivos secuenciadores de alimentación.**

---

## Etiquetas de los cables de alimentación eléctrica

1. **Anote el número de toma de cada sistema conectado con la regleta de alimentación.**
2. **En el extremo de cada cable de alimentación que se conecta con el sistema, coloque la etiqueta adhesiva adecuada del juego de etiquetas proporcionado.**

## 第4章

---

# 配電システムの取り付け

---

Sun Rack への配電システムの取り付け作業は、次の 3 つの手順で構成されます。

- 4-1 ページの「ケーブルハーネスの取り付け」
- 4-6 ページの「電源タップの取り付け」
- 4-7 ページの「電源シーケンサの取り付け」

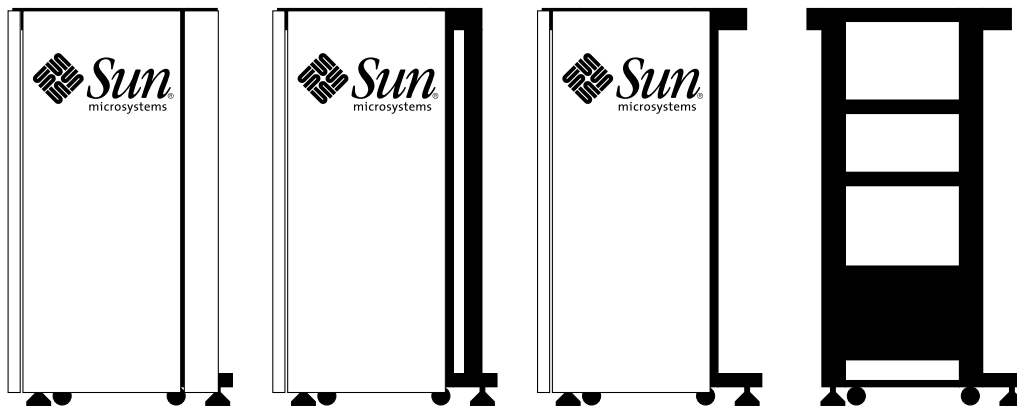
また、システムをラックに取り付けてから、付属のラベルをシステムの電源コードに付けることもできます。

---

## ケーブルハーネスの取り付け

各ケーブルハーネスは 3 本のケーブルで構成され、キャリアプレート上で 1 つに束ねられています。ラックの背面から見ると、ケーブルハーネスおよび電源シーケンサは、ラックの左側にあります。下部のケーブルハーネス (B) は、上部のケーブルハーネス (A) よりも短くなっています。各ケーブルのキャリアプレートは、それぞれのシーケンサの上部のスロットに取り付けます。下部のシーケンサのケーブル (B) から取り付けた方が簡単です。

1. 電源タップの留め具カバーおよび電源タップの留め具、ラックの側面パネルを取り外します。



2. キャリアプレートを持ち、ケーブル配線用の経路内のスロットに、プラグおよびケーブルの束を通します。

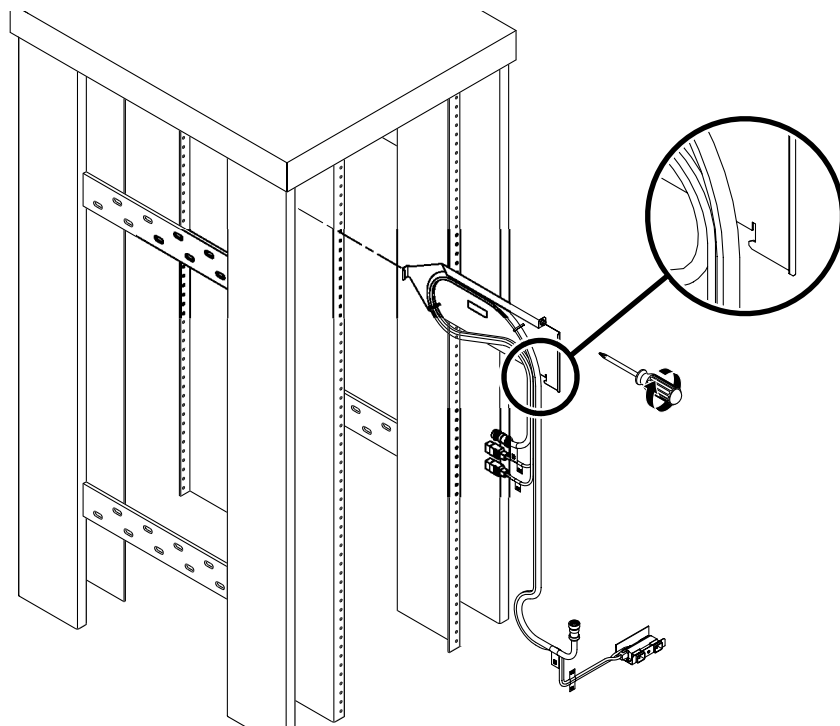


図 4-1 ケーブルハーネスおよびキャリアプレート

ケーブルに続いてキャリアプレートをスロットに通し、ラックの正面に向かって押し込みます。キャリアプレートをスライドさせて挿入し、その正面側の端を正面カバープレート上の垂直の溝に差し込みます。

キャリアプレートを完全に差し込むと、その底部にある小さな爪が配線経路内のスロットとそろって、キャリアプレートが右側に位置付けられます。小さな爪を完全にかみ合わせると、その上の小さな垂直の溝に沿ってキャリアプレートが下がり、最終的な位置におさまります。この位置で脱落防止機構付きねじを締めます。

3. 上部のケーブルハーネス (A) に対して、手順 2 を行います。

#### 4. 2組のコネクタクラスタを電源入力パネルに取り付けます。

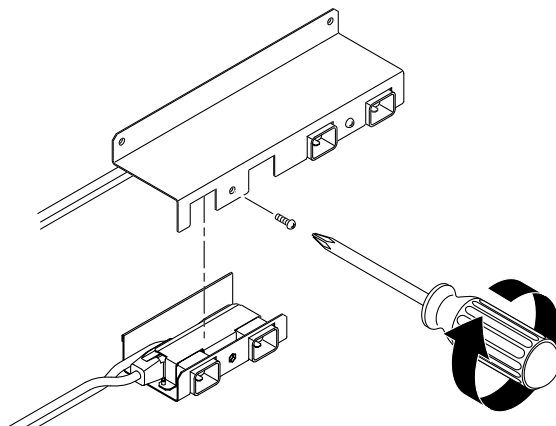


図 4-2 コネクタクラスタの電源入力パネルへの取り付け

下部のケーブルハーネスのコネクタクラスタ (B) を入力パネルの右側に取り付けます。

各コネクタクラスタを開口部が上になるようにして、電源入力パネルの下に配置します (ケーブルは、電源入力パネルの左側になります)。正面側の面の挿入口にコネクタをはめ込みます。2つのコネクタの間に1本のねじを差し込んで、コネクタクラスタを固定します。

左側のコネクタクラスタ (A) を電源入力パネルに取り付ける際には、右側のコネクタクラスタ (B) からの2本のケーブルを支えるように取り付けてください。



5. 2本の8mmねじおよびスプリングワッシャー、平ワッシャーを使用して、電源入力パネルをラックに取り付けます。

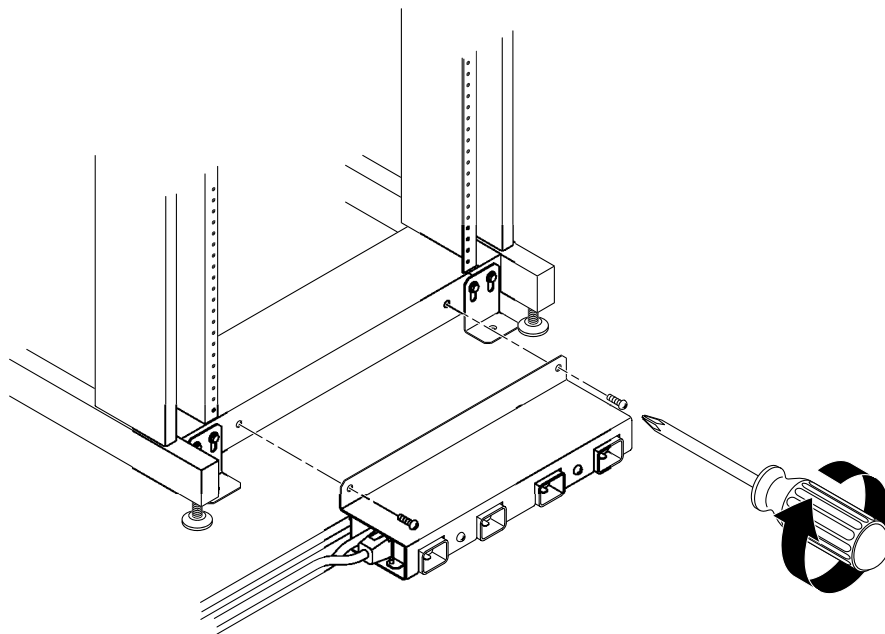


図 4-3 電源入力パネルのラックへの取り付け

6. 電源タップの留め具および留め具カバーを再び取り付けます。

## 電源タップの取り付け

電源タップ B は、電源タップ A の前方に取り付けるので、電源タップ B から取り付けてください。

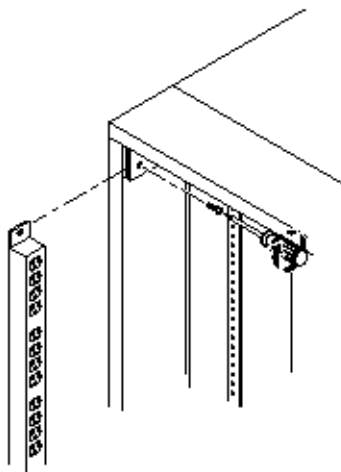


図 4-4 電源タップの取り付け

1. 電源タップの留め具および留め具カバーがまだ取り付けられていない場合は、再び取り付けます。
2. 電源タップ B の下部にあるコネクタにケーブル B を接続します。  
コネクタには、位置を合わせるための 5 つの突起があります。電源タップの大きい突起 (マスターキー) が、電源タップの留め具側になります。  
また、電源タップを取り付けてからコネクタを接続することもできます。
3. 電源タップの上部を持ってラックから離すように傾け、電源タップの下部の爪を電源タップの留め具の下部にある溝に差し込みます。
4. 電源タップの上部の爪を、電源タップの留め具の上部にある溝に差し込みます。電源タップの留め具の上部で固定ねじを締めます。
5. 電源タップ A に対して、手順 2 から手順 4 を行います。
6. それぞれの電源タップに、付属の「A」または「B」のラベルを付けます。

# 電源シーケンサの取り付け

どちらの電源シーケンサから取り付けても違いはありません。

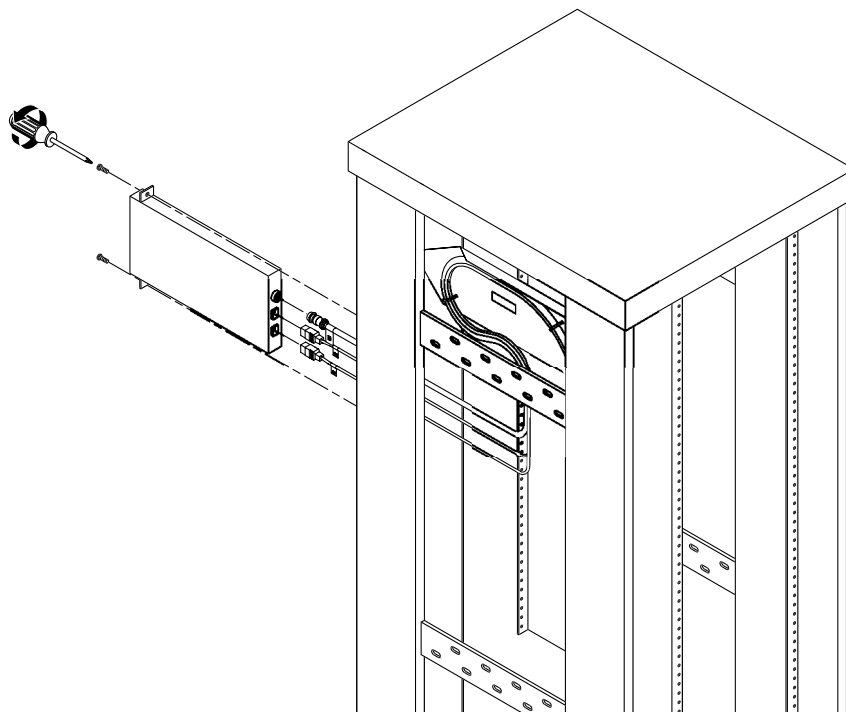


図 4-5 電源シーケンサの取り付け

1. ラックの正面にある電源シーケンサのロットから 3 本のケーブルを引き出して、電源シーケンサの背面パネルに接続します。  
ケーブル A0 (または B0) は下部のコネクタに接続し、ケーブル A1 (または B1) は中央のコネクタに接続します。上部のコネクタには、位置が適切であることを確認するための 5 つのピンがあります。シーケンサの上部側の大き目のピンが、マスターピンです。
2. ラックの正面から見て右側のロットに、電源シーケンサをスライドさせて挿入します。
3. 電源シーケンサが適切な位置におさまったら、電源シーケンサの正面にある 2 本のねじを締めます。
4. 2 つ目の電源シーケンサに対して、同じ手順を行います。

5. ラックの側面パネルを再び取り付けます。
6. それぞれのシーケンサに、付属の「A」または「B」のラベルを付けます。

---

## 電源ケーブルのラベル

1. 電源タップに接続するシステムごとに、電源タップのコンセント番号を書き留めます。
2. 各電源ケーブルのシステム側の端に、付属のラベルセットから適切なラベルを選んで貼ります。

## 전원 분배 시스템 설치

---

Sun Rack의 전원 분배 시스템 설치의 다음과 같이 세 가지 단계로 구성되어 있습니다.

- 5-1페이지의 "케이블 장비 설치"
- 5-6페이지의 "전원 스트립 설치"
- 5-7페이지의 "전원 순서기 설치"

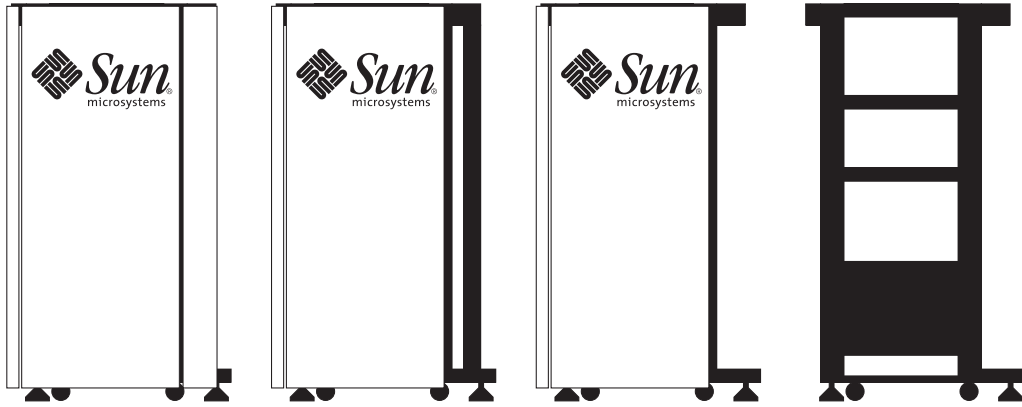
또한 시스템을 랙에 설치한 후 제공된 레이블을 사용하여 시스템 전원 코드에 레이블을 붙일 수 있습니다.

---

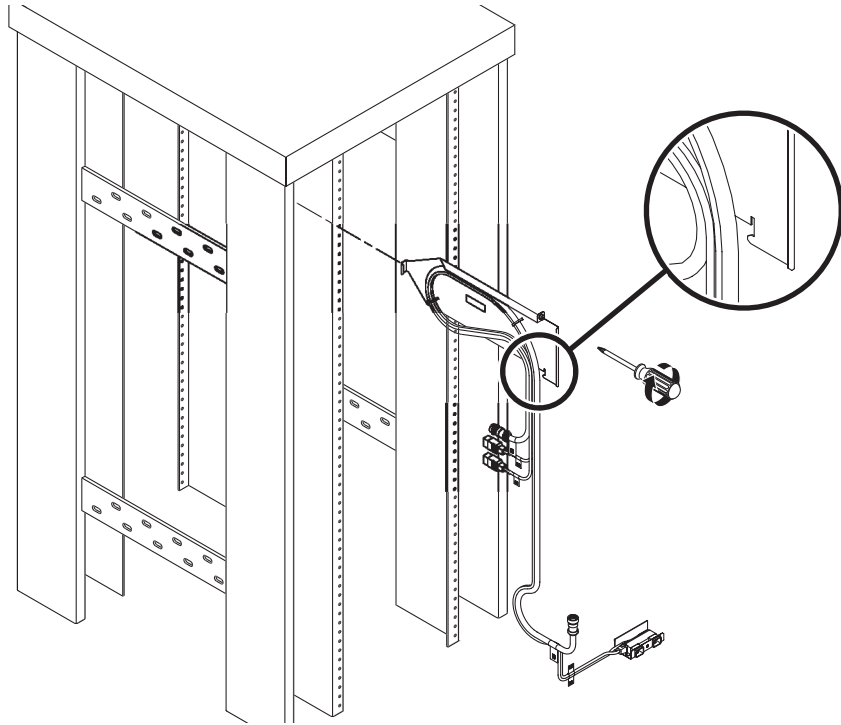
## 케이블 장비 설치

각 케이블 장비는 캐리어 플레이트에 함께 묶인 세 개의 케이블로 구성됩니다. 랙의 뒷면에서 보면 케이블 장비와 전원 순서기는 랙의 왼쪽에 장착되어 있습니다. 아래쪽 케이블 장비(B)는 위쪽 장비(A)보다 더 짧습니다. 각 케이블 캐리어 플레이트는 각 순서기 위에 있는 슬롯에 설치됩니다. 아래쪽 순서기(B)를 먼저 설치하는 것이 더 편리합니다.

1. 전원 스트립 브래킷 덮개, 전원 스트립 브래킷 및 랙 측면 패널을 제거합니다.



2. 캐리어 플레이트를 잡고, 바깥쪽 프레임과 랙 마운트 레일 사이의 공간으로 케이블 묶음을 통과시킵니다.



**그림 5-1** 케이블 장비와 캐리어 플레이트

케이블의 끝이 삽입되면 캐리어 플레이트를 삽입하고 랙의 앞면 쪽으로 밀어 넣습니다. 캐리어 플레이트를 밀어 넣을 때, 앞쪽 끝을 앞면 덮개 플레이트의 수직 채널을 따라 넣습니다.

캐리어가 거의 삽입되면, 하부 모서리에 있는 작은 탭이 채널에 있는 슬롯과 정렬되어 캐리어가 오른쪽에 놓이게 됩니다. 이 탭이 캐리어 플레이트에 있는 작은 수직 슬롯과 완전히 맞물리면 캐리어가 맞물려서 최종 위치에 들어가게 됩니다. 여기서 캡티브 나사를 조입니다.

3. 위쪽 케이블 장비(A)를 설치하려면 2 단계를 반복합니다.

4. 전원 입력 패널에 두 개의 커넥터 클러스터를 부착합니다.

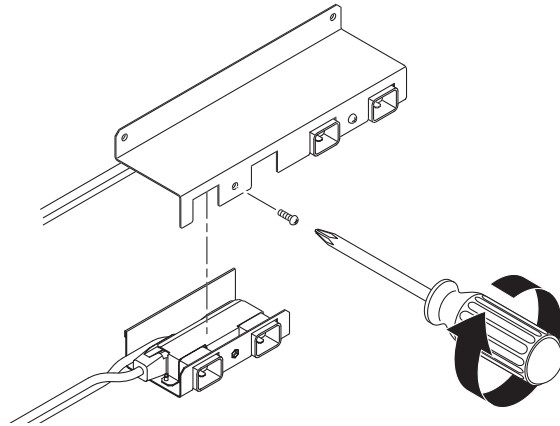


그림 5-2 전원 입력 패널에 커넥터 클러스터 부착

입력 패널의 오른쪽에 하위 케이블 장비 클러스터(B)를 올려 놓습니다.

열린 면을 위로 한 채 전원 입력 패널의 아래에 각 클러스터를 놓습니다. (케이블은 전원 입력 패널의 왼쪽에 위치시킵니다.) 커넥터는 앞 표면에 있는 슬롯과 맞물립니다. 두 커넥터간에 단일 나사를 사용하여 각 클러스터를 고정시킵니다.

전원 입력 패널에 왼쪽 클러스터(A)를 부착하는 동안, 그 클러스터가 오른쪽 클러스터(B)의 두 케이블을 지지하는지 확인하십시오.



5. 두 개의 8mm 나사, 분리 와셔 및 납작 와셔가 있는 랙에 입력 전원 패널을 부착시킵니다.

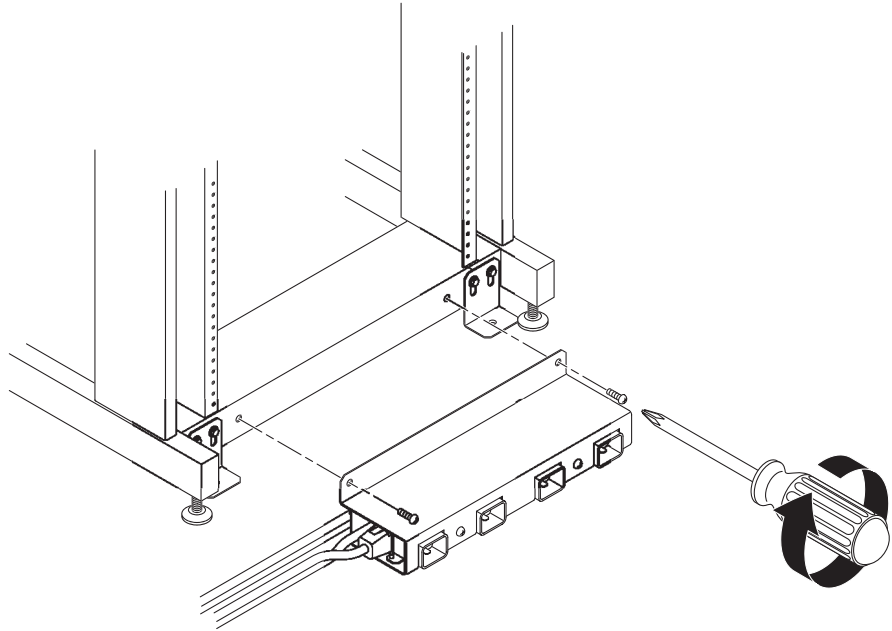


그림 5-3 랙에 전원 입력 패널 부착

6. 전원 스트립 마운트 브래킷과 전원 스트립 마운트 브래킷 덮개를 다시 설치합니다.

## 전원 스트립 설치

전원 스트립 B는 전원 스트립 A의 앞면에 장착되므로 먼저 설치해야 합니다.

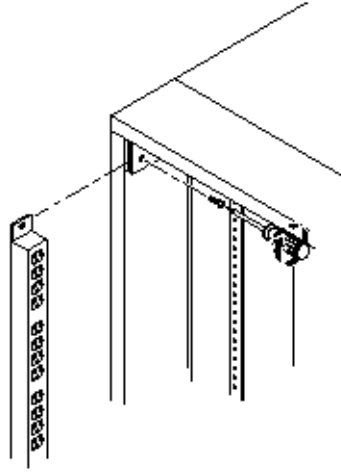


그림 5-4 전원 스트립 설치

1. 위와 같은 순서로 설치하지 않았다면, 전원 스트립 마운트 브래킷과 전원 스트립 마운트 브래킷 덮개를 다시 설치합니다.
2. 케이블 B를 전원 스트립 B의 하부에 있는 커넥터에 연결합니다.  
커넥터의 소켓에 있는 5개의 V자형 새김눈을 커넥터의 플러그에 있는 5개의 키와 맞추어 올바르게 정렬할 수 있습니다. 전원 스트립의 마스터 키는 커넥터의 전원 스트립 브래킷의 측면에 있습니다.  
또는 전원 스트립이 설치된 후에 커넥터를 부착할 수도 있습니다
3. 랙에서 떨어져 있는 전원 스트립의 상부를 잡고, 전원 스트립의 하부에 있는 탭을 전원 스트립 마운트 브래킷의 바닥에 있는 슬롯에 삽입합니다.
4. 전원 스트립의 상부에 있는 탭을 전원 스트립 마운트 브래킷의 상부에 있는 슬롯에 밀어 넣습니다. 전원 스트립 마운트 브래킷의 상부에 있는 안전 나사를 조입니다.
5. 위의 2 단계~4 단계를 수행하여 전원 스트립 A를 설치합니다.
6. 제공된 레이블 A와 B를 각 전원 스트립에 붙입니다.

# 전원 순서기 설치

전원 순서기의 설치 순서에는 차이가 없습니다.

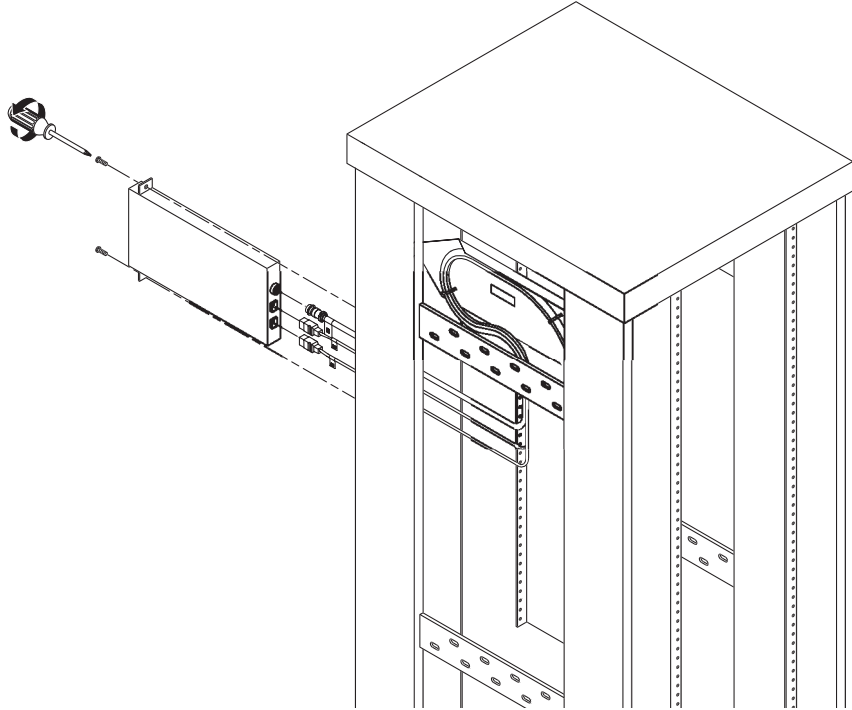


그림 5-5 전원 순서기 설치

1. 세 개의 케이블을 랙의 앞면에 있는 전원 순서기 슬롯 안으로 당겨서 전원 순서기의 후면 패널에 연결합니다.  
케이블 A0(또는 B0)을 하부 커넥터에 부착하고 A1(또는 B1)은 중간 커넥터에 부착합니다. 상부 커넥터에는 적절한 정렬을 위한 5개의 키가 있습니다. 마스터 키는 순서기의 맨 위에 있습니다.
2. 전원 순서기를 앞면에 보이는 대로 랙의 오른쪽에 있는 슬롯으로 밀어 넣습니다.
3. 전원 순서기가 제자리에 놓이면, 전원 순서기의 앞면에 있는 두 개의 나사를 조입니다.
4. 두 번째 전원 순서기를 설치하려면 위의 과정을 반복합니다.
5. 랙 측면 패널을 다시 설치합니다.
6. 제공된 레이블 A와 B를 각 순서기에 붙입니다.

---

## 전원 케이블 레이블

1. 전원 스트립에 연결된 각 시스템의 전원 스트립 콘센트 번호를 적어두십시오.
2. 각 전원 케이블의 시스템 쪽에, 제공된 레이블 세트에서 적합한 접착 레이블을 붙입니다.

## 安装配电系统

---

将配电系统安装至 Sun 机架包括三个步骤：

- 第 6-1 页的“安装电缆束”
- 第 6-6 页的“安装电源板”
- 第 6-7 页的“安装电源序列发生器”

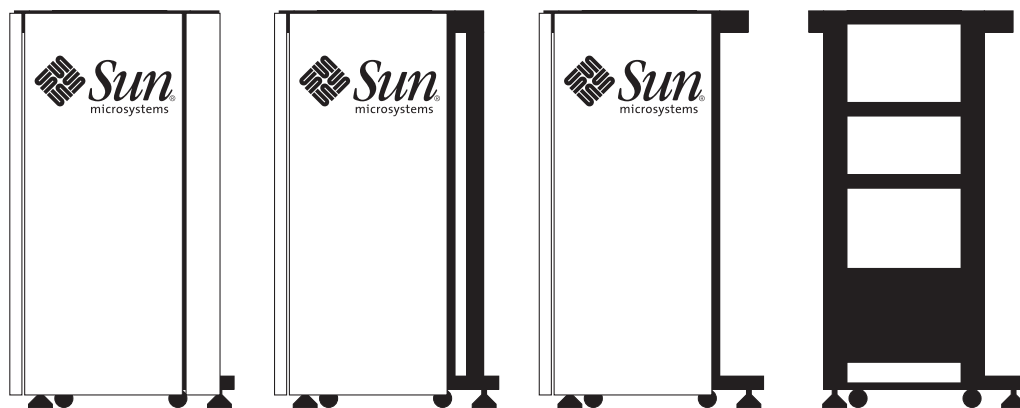
此外，一旦将系统安装至机架，您就可以使用提供的标签来标记系统电源线。

---

## 安装电缆束

每一电缆束都由捆扎在承载板上的三根电缆组成。从机架后面看，电缆束和电源序列发生器是安装在机架的左边。下面的电缆束 (B) 比上面的电缆束 (A) 短。每个电缆承载板都安装在其各自序列发生器上的插槽中。先安装下面序列发生器 (B) 的电缆会比较方便。

1. 拆掉电源板支架盖板、电源板支架和机架侧面板。



2. 按住承载板，将电缆束穿过外部框架与机架安装导轨之间的空隙。

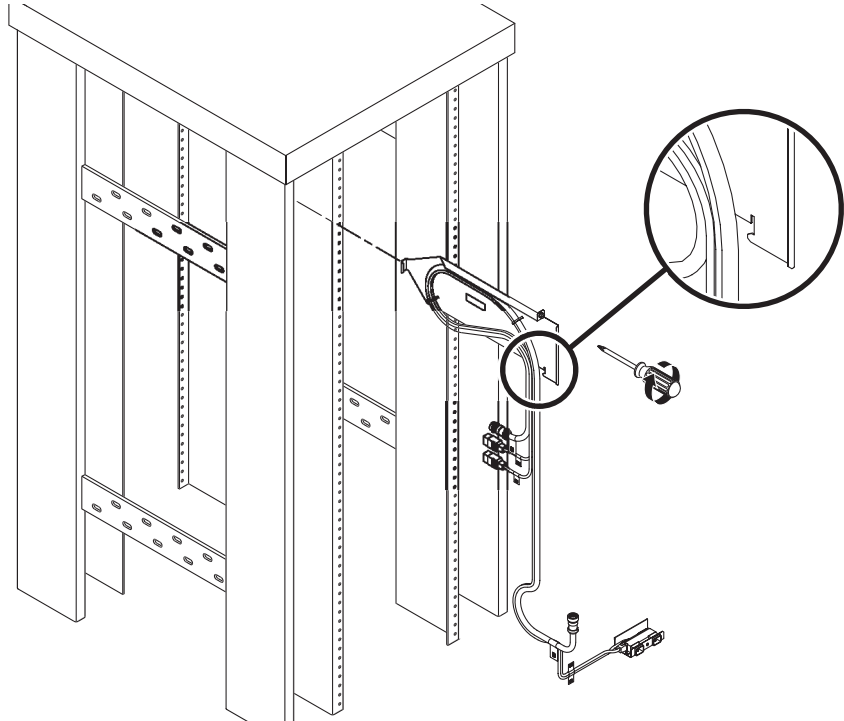


图 6-1 电缆束和承载板

插入电缆端之后，插入承载板并将其推向机架前部。在您滑入承载板时，其前端将导入到前盖上的一个垂直槽。

承载板即将完全插入时，其下沿的小薄片将与该槽中的插槽对齐，将承载板固定在右边。此薄片完全吻合时，承载板中的小垂直插槽也将吻合，允许将承载板伸到其最终位置。此时请拧紧外加螺丝。

3. 对上面的电缆束 (A) 重复步骤 2。

#### 4. 将两个连接器组挂接到电源输入面板。

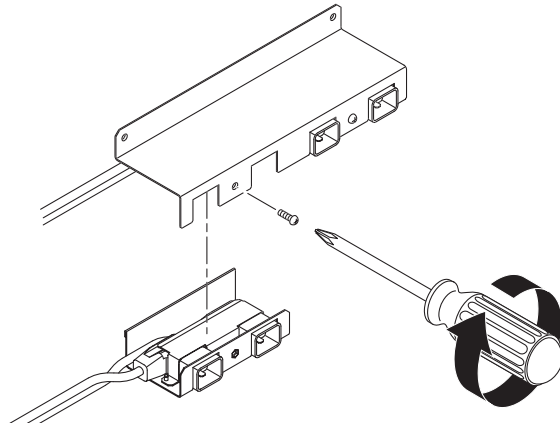


图 6-2 将连接器组挂接到电源输入面板。

将下面的电缆束组 (B) 安装到输入面板的右边。

将每个组都放在电源输入面板的下方，且开口侧朝上。（电缆位于电源输入面板的左侧。）连接器与前面的插槽吻合。使用两个连接器间的单个螺丝固定每个组。

在将左边的组 (A) 挂接到电源输入面板时，请确保该组可支持右边组 (B) 的两根电缆。



5. 使用 8 毫米螺丝、开口挡圈和平垫圈将电源输入面板挂接到机架上。

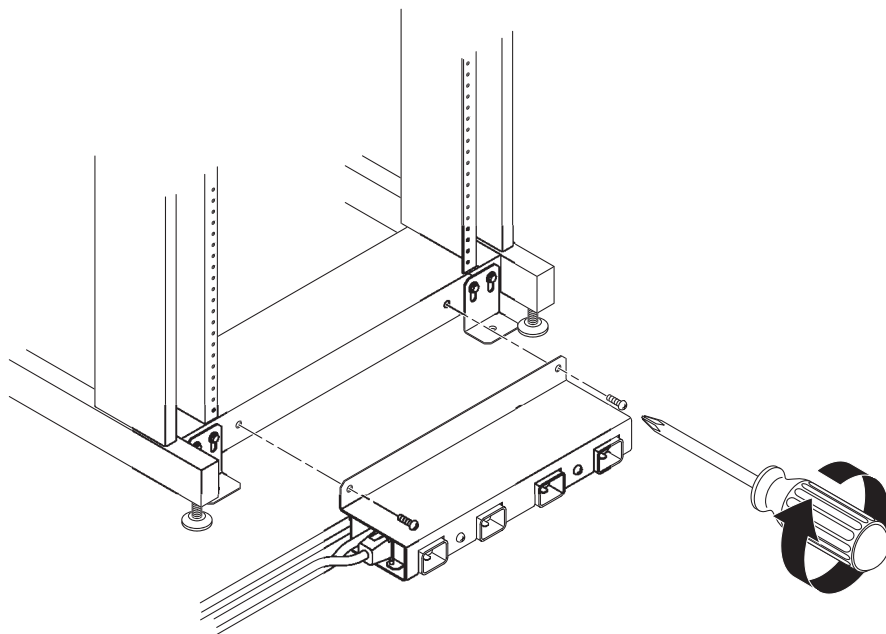


图 6-3 将电源输入面板挂接到机架上

6. 重新安装电源板安装支架和电源板安装支架盖板。

## 安装电源板

电源板 B 安装在电源板 A 的前面，所以其应先安装。

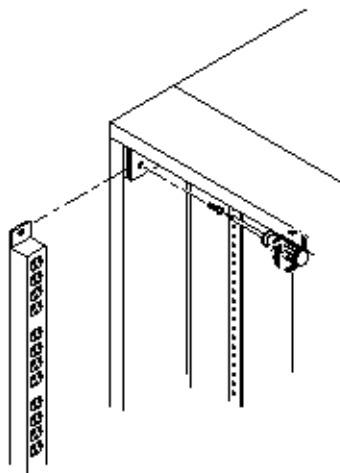


图 6-4 安装电源板

1. 如果您还未执行此操作，则重新安装电源板安装支架和电源板安装支架盖板。
2. 将电缆 B 连接到电源板 B 底部的连接器。  
连接器插座侧的五个凹槽与连接器插头侧的五个键相对应，以保证正确对齐。电源板上的主（大）键位于连接器的电源板支架侧。  
或者，您也可以在安装电源板后再挂接连接器。
3. 使电源板的顶部远离机架，将电源板底部的薄片插入电源板安装支架底部的插槽。
4. 将电源板顶部的薄片滑入电源板安装支架顶部的插槽。拧紧电源板安装支架顶部的固定螺丝。
5. 对电源板 A 重复步骤 2 至步骤 4。
6. 将标签“A”和“B”分别贴在其各自的电源板上。

# 安装电源序列发生器

先安装哪个电源序列发生器都一样。

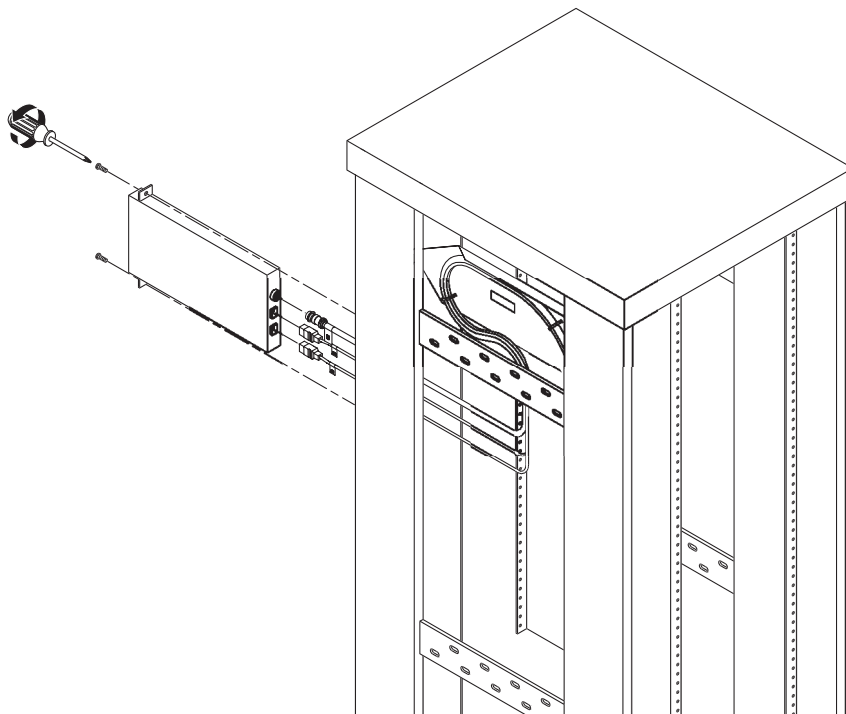


图 6-5 安装电源序列发生器

1. 拉出三根电缆，使其穿过机架前面的电源序列发生器插槽，然后将其连接到电源序列发生器的后面板。  
将电缆 A0（或 B0）挂接到底部连接器，A1（或 B1）挂接到中间连接器。顶端连接器有五个键，可用来确保正确对齐。主（大）键位于序列发生器的顶端。
2. 将电源序列发生器滑入机架右侧的插槽（从前面看）。
3. 当电源序列发生器到位时，拧紧电源序列发生器前面的两个螺丝。
4. 对第二个电源序列发生器重复此过程。
5. 重新安装机架侧面板。
6. 将提供的标签“A”和“B”分别贴在其各自的序列发生器上。

---

## 电源电缆标签

1. 记下连接到电源板的每个系统的电源板插座编号。
2. 在每根电源电缆的系统端，使用所提供标签集中的适当粘胶标签。

## 安裝配電系統

---

在 Sun 機架中安裝電源配電系統包含以下三個步驟：

- 第 7-1 頁的「安裝纜線束」
- 第 7-6 頁的「安裝配電板」
- 第 7-7 頁的「安裝電源序列器」

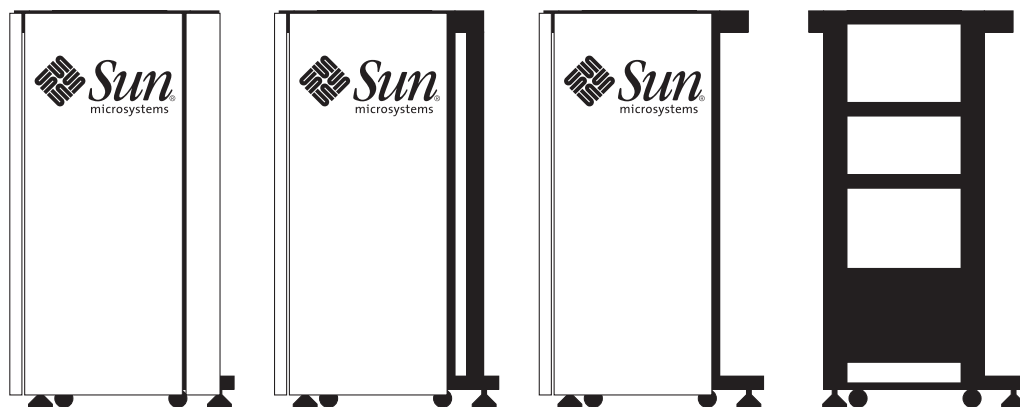
此外，一旦將系統安裝在機架中，您就可以用提供的標籤來標記系統電源線。

---

## 安裝纜線束

每個纜線束均包含載板上網綁在一起的三條纜線。從機架背面檢視，纜線束與電源序列器均安裝在機架的左側。下方的纜線束 (B) 比上方的纜線束 (A) 短。每塊纜線載板均安裝在各自序列器上方的插槽中。先為下方的序列器 (B) 安裝纜線比較方便。

1. 依次卸下配電板托架蓋、配電板托架及機架側面板。



2. 握住載板，將纜線束穿入外框架與機架安裝軌條間的孔洞。

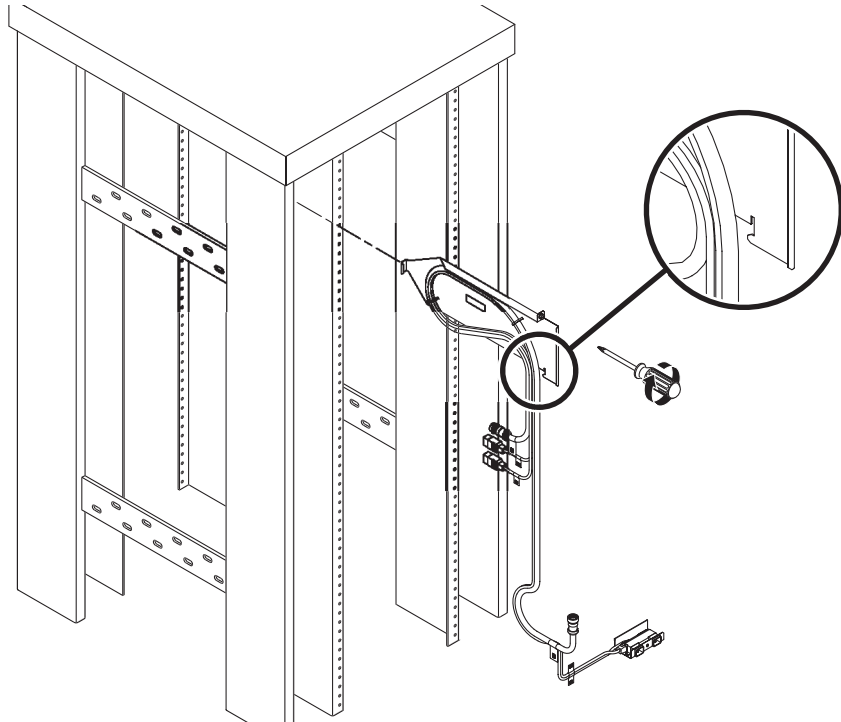


圖 7-1 纜線束與載板

將纜線端插入後，再將載板前端插入，然後將其推向機架前面。在向裡面滑動時，前蓋板上的垂直通道可引導您將載板前端滑入裡面。

在載板差不多完全插入時，其底部邊緣上的小彈簧片將會與通道中的插槽對齊，且載板位於右側。在此彈簧片完全嚙合時，載板上的垂直小插槽將會嚙合，從而允許您將載板插入其最終位置。此時，請鎖緊固定螺絲。

3. 重複步驟 2 以安裝上方的纜線束 (A)。

#### 4. 將兩個接頭群集器連接至電源輸入面板。

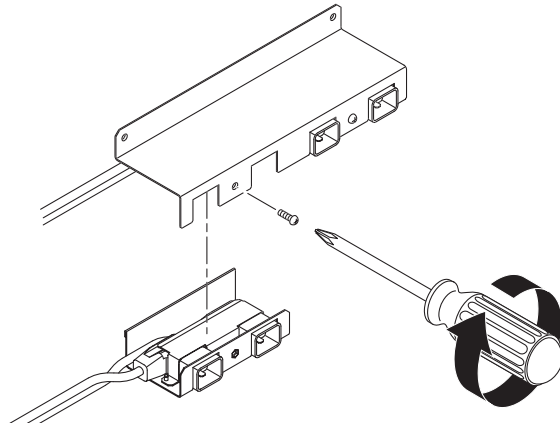


圖 7-2 將接頭群集器連接至電源輸入面板

將下方的纜線束群集器 (B) 安裝在輸入面板的右側。

將每個群集器放置在電源輸入面板的下方，並使開口面朝上。（纜線將連接至電源輸入面板左側。）接頭將與前表面的插槽嚙合。使用兩個接頭之間的一顆螺絲固定每個群集器。

在將左側群集器 (A) 連接至電源輸入面板時，請確保該群集器能夠容納右側群集器 (B) 的兩條纜線。



5. 使用兩顆 8 公釐螺絲、兩個開口墊圈與平墊圈，將電源輸入面板連接至機架。

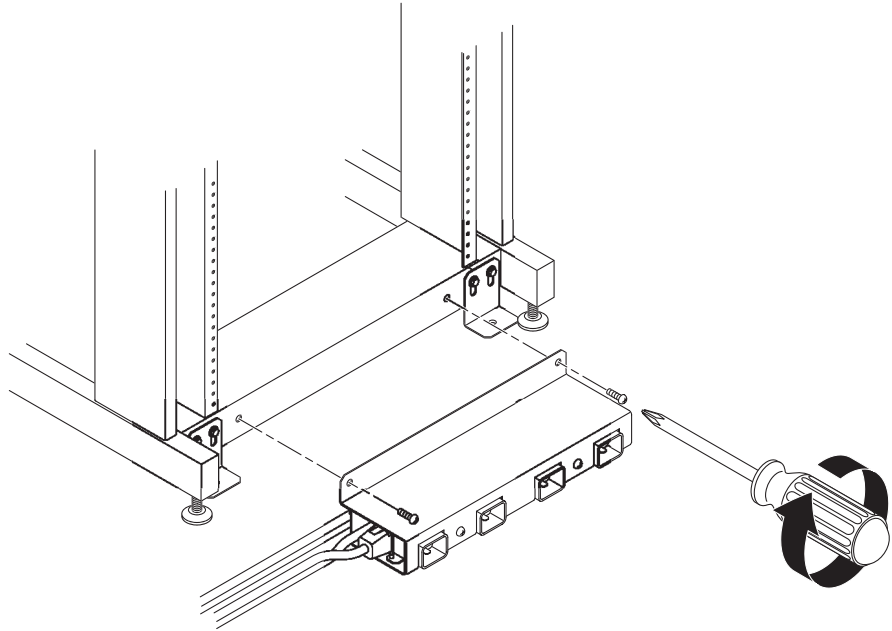


圖 7-3 將電源輸入面板連接至機架

6. 重新安裝配電板安裝托架與配電板安裝托架蓋。

# 安裝配電板

配電板 B 安裝在配電板 A 的前面，因此必須先安裝。

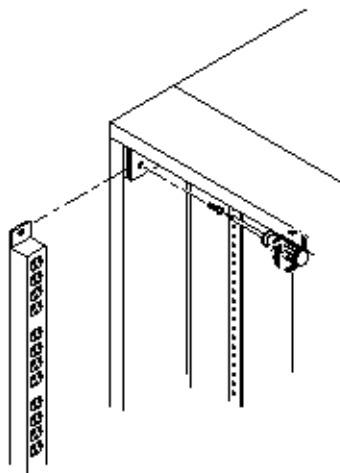


圖 7-4 安裝配電板

1. 如果您尚未重新安裝配電板安裝托架與配電板安裝托架蓋，請重新安裝。
2. 將纜線 B 連接至配電板 B 底部的接頭。  
接頭的插孔端有五個槽孔，正好對應接頭插入端的五個凸起，以確保接頭可以正確對正。  
配電板上的主（大）鎖定鍵位於接頭的配電板托架側。  
您也可以在安裝配電板之後連接接頭。
3. 使配電板頂部遠離機架，然後將配電板底部的彈簧片插入配電板安裝托架底部的插槽中。
4. 將配電板頂部的彈簧片滑入配電板安裝托架頂部的插槽中。鎖緊配電板安裝托架頂部的固定螺絲。
5. 重複步驟 2 至步驟 4 以安裝配電板 A。
6. 將提供的標籤「A」與「B」貼在各自的配電板上。

# 安裝電源序列器

您可以隨意先安裝任何一個電源序列器。

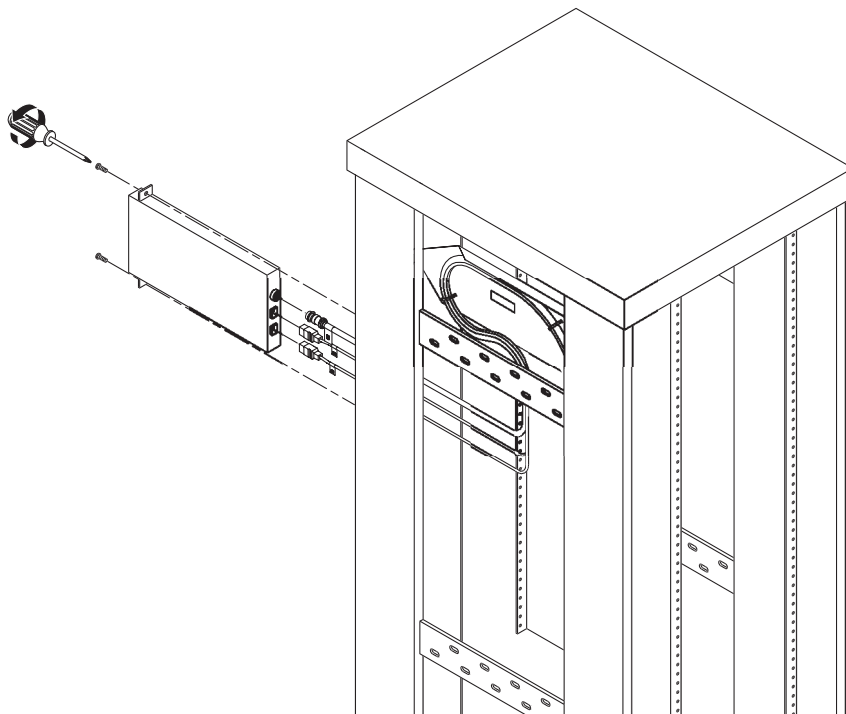


圖 7-5 安裝電源序列器

1. 從機架前面的電源序列器插槽中拉出三條纜線，然後將其連接至電源序列器的背板。  
將纜線 A0（或 B0）連接至底部接頭，將纜線 A1（或 B1）連接至中間的接頭。頂部接頭上有五個鎖定鍵，可確保接頭正確對齊。主（大）鎖定鍵位於序列器頂部。
2. 將電源序列器滑入機架右側的插槽中（從前面檢視）。
3. 在電源序列器正確定位時，鎖緊電源序列器前面的兩顆螺絲。
4. 重複上述程序以安裝第二個電源序列器。
5. 重新安裝機架側面板。
6. 將提供的標籤「A」與「B」貼在各自的序列器上。

---

## 電源線標籤

1. 記下連接至配電板的每個系統之配電板插座編號。
2. 從提供的標籤組中選擇適當的黏膠標籤，貼在每條電源線的系統端。

Copyright 2002 Sun Microsystems, Inc., 4150 Network Circle, Santa Clara, California 95054, Etats-Unis. Tous droits réservés.

Sun Microsystems, Inc. possède des droits de propriété intellectuelle sur la technologie incorporée au produit décrit dans ce document. En particulier, et sans limitation, ces droits de propriété intellectuelle peuvent porter sur un ou plusieurs brevets américains répertoriés à l'adresse <http://www.sun.com/patents> et un ou plusieurs autres brevets, en attente d'homologation ou non, aux Etats-Unis et dans d'autres pays.

Ce produit et ce document sont protégés par des droits d'auteur et distribués sous licence, laquelle en limite l'utilisation, la reproduction, la distribution et la décompilation. Aucune partie de ce produit ou document ne peut être reproduite sous aucune forme, par quelque moyen que ce soit, sans l'autorisation préalable et écrite de Sun et de ses bailleurs de licence, s'il y en a.

Le logiciel détenu par des tiers, et qui comprend la technologie relative aux polices de caractères, est protégé par un copyright et fourni sous licence par des fournisseurs de Sun.

Des parties de ce produit pourront être dérivées des systèmes Berkeley BSD dont les licences sont accordées par l'Université de Californie. UNIX est une marque déposée aux Etats-Unis et dans d'autres pays, et exclusivement sous licence par X/Open Company, Ltd.

Sun, Sun Microsystems, le logo Sun, docs.sun.com et Solaris sont des marques commerciales ou des marques déposées de Sun Microsystems, Inc. aux Etats-Unis et dans d'autres pays.

Toutes les marques SPARC sont utilisées sous licence et sont des marques de fabrique ou des marques déposées de SPARC International, Inc. aux Etats-Unis et dans d'autres pays. Les produits portant les marques SPARC sont basés sur une architecture développée par Sun Microsystems, Inc.

L'interface d'utilisation graphique OPEN LOOK et Sun™ a été développée par Sun Microsystems, Inc. pour ses utilisateurs et détenteurs de licences. Sun reconnaît les efforts de pionniers de Xerox pour la recherche et le développement du concept des interfaces d'utilisation visuelle ou graphique pour l'industrie de l'informatique. Sun détient une licence non exclusive de Xerox sur l'interface d'utilisation graphique Xerox, cette licence couvrant également les détenteurs de licences Sun qui mettent en place l'interface d'utilisation graphique OPEN LOOK et qui en outre se conforment aux licences écrites de Sun.

CETTE PUBLICATION EST FOURNIE « EN L'ETAT » ET AUCUNE GARANTIE, EXPRESSE OU TACITE, N'EST ACCORDEE, Y COMPRIS DES GARANTIES CONCERNANT LA VALEUR MARCHANDE, L'APTITUDE A UNE UTILISATION PARTICULIERE, OU A L'ABSENCE DE CONTREFAÇON. CE DENI DE GARANTIE NE S'APPLIQUERAIT PAS, DANS LA MESURE OU IL SERAIT TENU JURIDIQUEMENT NUL ET NON AVENU.



Copyright 2002 Sun Microsystems, Inc., 4150 Network Circle, Santa Clara, California 95054, EE.UU. Todos los derechos reservados.

Sun Microsystems, Inc. es titular de los derechos de propiedad intelectual relacionados con la tecnología incorporada en el producto descrito en el presente documento. En concreto, pero sin limitarse a lo citado a continuación, dichos derechos de propiedad intelectual incluyen una o más patentes estadounidenses de las mostradas en <http://www.sun.com/patents> y una o más patentes adicionales o solicitudes de patente pendientes en los EE.UU. y otros países.

El presente documento y el producto al que hace referencia se distribuyen en virtud de licencias que restringen su utilización, copia, distribución y descompilación. Queda prohibida la reproducción total o parcial del producto o del presente documento, en cualquier forma y por cualquier medio, sin la autorización previa por escrito de Sun o sus distribuidores autorizados, si los hubiese.

El software de otros fabricantes, incluida la tecnología de tipos de letra, está protegido por copyright y los distribuidores de Sun otorgan la licencia correspondiente.

Algunas partes de este producto pueden derivarse de sistemas Berkeley BSD, cuya licencia otorga la Universidad de California. UNIX es una marca registrada en los EE.UU. y otros países, con licencia exclusiva de X/Open Company, Ltd.

Sun, Sun Microsystems, el logotipo de Sun, docs.sun.com y Solaris son marcas comerciales o marcas registradas de Sun Microsystems, Inc. en los EE.UU. y otros países.

Todas las marcas comerciales SPARC se utilizan en virtud de una licencia y son marcas comerciales o marcas registradas de SPARC International, Inc. en los EE.UU. y otros países. Los productos con marcas comerciales SPARC se basan en una arquitectura desarrollada por Sun Microsystems, Inc.

La interfaz gráfica de usuario OPEN LOOK y Sun™ ha sido desarrollada por Sun Microsystems, Inc. para sus usuarios y titulares de licencia. Sun reconoce el trabajo de Xerox como pionera en la investigación y el desarrollo del concepto de interfaces de usuario visuales o gráficas para la industria informática. Sun dispone de una licencia no exclusiva de Xerox para la utilización de Xerox Graphical User Interface; esta licencia cubre también a los titulares de licencias de Sun que utilizan las interfaces gráficas de usuario OPEN LOOK y cumplen los contratos de licencia por escrito de Sun.

LA DOCUMENTACIÓN SE PROPORCIONA "TAL CUAL" SIN NINGUNA GARANTÍA, REPRESENTACIÓN NI CONDICIÓN EXPRESA O IMPLÍCITA, INCLUIDA CUALQUIER GARANTÍA DE COMERCIALIZACIÓN, IDONEIDAD PARA FINES ESPECÍFICOS O NO VIOLACIÓN DE DERECHOS, EXCEPTO EN LOS CASOS EN QUE DICHA RENUNCIA SEA JURÍDICAMENTE NULA Y SIN VALOR.



Recycle



Adobe PostScript

Copyright 2002 Sun Microsystems, Inc., 4150 Network Circle, Santa Clara, CA 95054 U.S.A. All rights reserved.

米国 Sun Microsystems, Inc. (以下、米国 Sun Microsystems 社とします)は、本書に記述されている製品に採用されている技術に関する知的所有権を有しています。これら知的所有権には、<http://www.sun.com/patents>に掲載されているひとつまたは複数の米国特許、および米国ならびにその他の国におけるひとつまたは複数の特許または出願中の特許が含まれています。

本書およびそれに付随する製品は著作権法により保護されており、その使用、複製、頒布および逆コンパイルを制限するライセンスのもとにおいて頒布されます。サン・マイクロシステムズ株式会社による事前の許可なく、本製品および本書のいかなる部分も、いかなる方法によっても複製することが禁じられます。

本製品のフォント技術を含む第三者のソフトウェアは、著作権法により保護されており、提供者からライセンスを受けているものです。

本製品の一部は、カリフォルニア大学からライセンスされている Berkeley BSD システムに基づいていることがあります。UNIX は、X/Open Company Limited が独占的にライセンスしている米国ならびに他の国における登録商標です。

本製品は、株式会社モリサワからライセンス供与されたリュウミン L-KL (Ryumin-Light) および中ゴシック BBB (GothicBBB-Medium) のフォント・データを含んでいます。

本製品に含まれる HG 明朝 L と HG ゴシック B は、株式会社リコーがリョービマジクス株式会社からライセンス供与されたタイプフェイスマスタをもとに作成されたものです。平成明朝体 W3 は、株式会社リコーが財団法人日本規格協会 文字フォント開発・普及センターからライセンス供与されたタイプフェイスマスタをもとに作成されたものです。また、HG 明朝 L と HG ゴシック B の補助漢字部分は、平成明朝体 W3 の補助漢字を使用しています。なお、フォントとして無断複製することは禁止されています。

Sun, Sun Microsystems, docs.sun.com は、米国およびその他の国における米国 Sun Microsystems 社の商標もしくは登録商標です。サンのロゴマークおよび Solaris は、米国 Sun Microsystems 社の登録商標です。

すべての SPARC 商標は、米国 SPARC International, Inc. のライセンスを受けて使用している同社の米国およびその他の国における商標または登録商標です。SPARC 商標が付いた製品は、米国 Sun Microsystems 社が開発したアーキテクチャーに基づくものです。OPENLOOK、OpenBoot、JLE は、サン・マイクロシステムズ株式会社の登録商標です。

ATOK は、株式会社ジャストシステムの登録商標です。ATOK8 は、株式会社ジャストシステムの著作物であり、ATOK8 にかかる著作権その他の権利は、すべて株式会社ジャストシステムに帰属します。ATOK Server/ATOK12 は、株式会社ジャストシステムの著作物であり、ATOK Server/ATOK12 にかかる著作権その他の権利は、株式会社ジャストシステムおよび各権利者に帰属します。

本書で参照されている製品やサービスに関しては、該当する会社または組織に直接お問い合わせください。

OPEN LOOK および Sun Graphical User Interface は、米国 Sun Microsystems 社が自社のユーザーおよびライセンス実施権者向けに開発しました。米国 Sun Microsystems 社は、コンピュータ産業用のビジュアルまたはグラフィカル・ユーザーインタフェースの概念の研究開発における米国 Xerox 社の先駆者としての成果を認めるものです。米国 Sun Microsystems 社は米国 Xerox 社から Xerox Graphical User Interface の非独占的ライセンスを取得しており、このライセンスは米国 Sun Microsystems 社のライセンス実施権者にも適用されます。

Use, duplication, or disclosure by the U.S. Government is subject to restrictions set forth in the Sun Microsystems, Inc. license agreements and as provided in DFARS 227.7202-1(a) and 227.7202-3(a) (1995), DFARS 252.227-7013(c)(1)(ii) (Oct. 1998), FAR 12.212(a) (1995), FAR 52.227-19, or FAR 52.227-14 (ALT III), as applicable.

本書は、「現状のまま」をベースとして提供され、商品性、特定目的への適合性または第三者の権利の非侵害の黙示の保証を含みそれに限定されない、明示的であるか黙示的であるかを問わない、なんらの保証も行われぬものとします。

本書には、技術的な誤りまたは誤植の可能性があります。また、本書に記載された情報には、定期的に変更が行われ、かかる変更は本書の最新版に反映されます。さらに、米国サンまたは日本サンは、本書に記載された製品またはプログラムを、予告なく改良または変更することがあります。

本製品が、外国為替および外国貿易管理法 (外為法) に定められる戦略物資等 (貨物または役務) に該当する場合、本製品を輸出または日本国外へ持ち出す際には、サン・マイクロシステムズ株式会社の事前の書面による承諾を得ることのほか、外為法および関連法規に基づく輸出手続き、また場合によっては、米国商務省または米国所轄官庁の許可を得ることが必要です。



Copyright 2002 Sun Microsystems, Inc., 4150 Network Circle, Santa Clara, California 95054, U.S.A. All rights reserved.

Sun Microsystems, Inc.는 본 제품 또는 설명서에 포함된 기술 관련된 지적 재산권을 소유합니다. 특히, 이러한 지적 재산권에는 <http://www.sun.com/patents>에 나열된 미국 특허권 중 하나 이상, 그리고 미국 또는 기타 국가에서 하나 이상의 추가 특허권 및 출원 중인 특허권이 포함될 수 있습니다.

본 설명서 및 제품은 사용, 복사, 배포 및 역컴파일을 제한하는 라이선스 하에서 배포됩니다. 본 제품 또는 설명서의 어떠한 부분도 Sun 및 Sun 소속 라이선스 부여자(있는 경우)의 사전 서면 승인 없이는 어떠한 형태나 수단으로도 재생산할 수 없습니다.

글꼴 기술을 포함한 타사 소프트웨어는 저작권이 등록되었으며 Sun 공급업체로부터 라이선스를 취득한 것입니다.

본 제품의 일부는 Berkeley BSD 시스템일 수 있으며 University of California로부터 라이선스를 취득했습니다. UNIX는 X/Open Company, Ltd.를 통해 독점적 라이선스를 취득한 미국 및 기타 국가의 등록 상표입니다.

Sun, Sun Microsystems, Sun 로고, docs.sun.com 및 Solaris는 미국 및 기타 국가에서 Sun Microsystems, Inc.의 상표 또는 등록 상표입니다.

모든 SPARC 상표는 라이선스 하에서 사용되며 미국 및 기타 국가에서 SPARC International, Inc.의 상표 또는 등록 상표입니다. SPARC 상표가 표시된 제품은 Sun Microsystems, Inc.가 개발한 구조를 기반으로 합니다.

OPEN LOOK 및 Sun™ Graphical User Interface는 해당 사용자 및 라이선스 피부여자를 위해 Sun Microsystems, Inc.가 개발했습니다. Sun은 컴퓨터 산업에서 시각적 또는 그래픽 사용자 인터페이스의 개념을 연구하고 개발하는데 있어 Xerox의 선구자적 업적을 인정합니다. Sun은 Xerox Graphical User Interface에 대한 Xerox의 비독점적 라이선스를 보유하고 있으며 이 라이선스는 OPEN LOOK GUI를 구현하거나 그 외의 경우 Sun의 서면 라이선스 계약을 준수하는 Sun의 라이선스 피부여자를 포괄합니다.

본 설명서는 "있는 그대로" 제공되며 상업성, 특정 목적에 대한 적합성, 비침해성에 대한 모든 암시적 보증을 포함하여 모든 명시적 또는 묵시적 조건과 표현 및 보증에 대해 책임을 지지 않습니다. 이러한 보증 부인은 법적으로 허용된 범위 내에서만 적용됩니다.



재활용  
가능



Adobe PostScript



版权所有 2002 Sun Microsystems, Inc., 4150 Network Circle, Santa Clara, California 95054 U.S.A. 保留所有权利。

Sun Microsystems, Inc. 拥有与本文档所述产品包含的技术有关的知识产权。重点来讲（但不仅限于此），这些知识产权包括在 <http://www.sun.com/patents> 网站上列出的一种或多种美国专利，以及在美国和其它国家/地区的一种或多种其它专利或正在申请中的专利。

本文档及其所述产品的发行受限制其使用、复制、发行和反编译的许可证的制约。没有 Sun 及其许可证发行者（如果有）事先书面授权，不得以任何形式、任何方式复制本产品或文档的任何部分。

第三方软件，包括字体技术，均受版权法保护，并已从 Sun 供应商处取得使用许可。

产品的部分部件可能源于 Berkeley BSD 系统，Sun 已从 University of California 获得使用许可。UNIX 是在美国和其它国家/地区的注册商标，已从 X/Open Company, Ltd. 获得独占使用许可。

Sun、Sun Microsystems、Sun 徽标、docs.sun.com 和 Solaris 是 Sun Microsystems, Inc. 在美国及其它国家/地区的商标或注册商标。

所有 SPARC 商标均在许可证范围内使用，是 SPARC International, Inc. 在美国和其它国家/地区申请的商标或注册商标。带有 SPARC 商标的产品，其体系结构以 Sun Microsystems, Inc. 开发的体系结构为基础。

OPEN LOOK 和 Sun™ Graphical User Interface 是 Sun Microsystems, Inc. 专门为其用户和许可证获得者开发的。Sun 感谢 Xerox 在计算机行业用户界面形象化和图形化研发方面所做的先导性贡献。Sun 已从 Xerox 获得对 Xerox 图形用户界面 (GUI) 的非独占使用许可。该许可也涵盖实施 OPEN LOOK GUI 的 Sun 许可获得者，而其它情况则应符合 Sun 的书面许可协议。

文档以“原样”提供。除非有关的免责声明在法律上无效，否则我们拒绝承担任何明确或暗示的条件、表示和担保，包括任何对适销性、特定用途的适用性或非侵犯性的暗示担保。



请回收  
利用



Adobe PostScript

著作權所有 2002 年 Sun Microsystems, Inc., 4150 Network Circle, Santa Clara, California 95054, U.S.A. 所有權利均予保留。

Sun Microsystems, Inc. 對於本文件所述產品所使用的技術擁有智慧財產權。具體而言，這些智慧財產權可能包括但不限於 <http://www.sun.com/patents> 上所列的一項或多項美國專利權，以及在美國及其他國家擁有的一項或多項其他專利權或申請中專利權。

本文件及相關產品在限制其使用、複製、發行及反編譯的授權下發行。未經 Sun 及其授權人（如果適用）事先的書面許可，不得使用任何方法以任何形式來複製本產品或文件的任何部份。

協力廠商軟體，包含字型技術，其著作權歸 Sun 供應商所有，經授權後使用。

本產品中的某些部份可能衍生自加州大學授權的 Berkeley BSD 系統的開發成果。UNIX 為美國及其他國家的註冊商標，已獲得 X/Open Company, Ltd. 專屬授權。

Sun、Sun Microsystems、Sun 標誌、docs.sun.com 及 Solaris 是 Sun Microsystems, Inc. 在美國及其他國家的商標或註冊商標。

所有 SPARC 商標都是 SPARC International, Inc. 在美國及其他國家的商標或註冊商標，經授權後使用。凡帶有 SPARC 商標的產品都是以 Sun Microsystems, Inc. 所開發的架構為基礎。

OPEN LOOK 與 Sun™ Graphical User Interface（Sun 圖形使用者介面）都是由 Sun Microsystems, Inc. 為其使用者與被授權人開發的技術。Sun 公司感謝 Xerox 公司在研究和開發視覺化或圖形化使用者介面概念方面，為電腦工業所作的先驅性努力。Sun 擁有經 Xerox 授權的 Xerox 圖形使用者介面非專屬授權，該授權亦涵蓋使用 OPEN LOOK GUI 並遵守 Sun 書面授權合約的 Sun 公司授權者。

本文件以其「現狀」提供，且在所為免責聲明合法之限度以內，明示不為任何明示或暗示的條件、表示或保固負責，包括但不限於隱含的適銷性保固、特定用途的適用性與非侵權性。

