



# Sun StorEdge™ SAN 客户故障排除指南

---

版本 3.1

Sun Microsystems, Inc.  
4150 Network Circle  
Santa Clara, CA 95054  
U.S.A. 650-960-1300

部件编号 816-5238-10  
2002 年 5 月 修订版 A

请将有关本文档的意见发送至: [docfeedback@sun.com](mailto:docfeedback@sun.com)

版权所有 2002 Sun Microsystems, Inc., 4150 Network Circle • Santa Clara, CA 95054 USA。保留所有权利。

本产品或文档受版权法保护，并在限制其使用、复制、分发和反编译的许可证范围内进行分发。未获得 Sun 或其许可获得者（如果有）的事先书面授权，不得以任何形式、任何方式复制本产品或文档的任何部分。第三方软件，包括字体技术，均受版权法保护，并已从 Sun 供应商处取得使用许可。

产品的部分部件可能源于 Berkeley BSD 系统，已获得 University of California 的使用许可。UNIX 是在美国及其它国家的注册商标，已从 X/Open Company, Ltd. 获得独占使用许可。对于 Netscape Communicator™，适用以下声明：版权所有 1995 Netscape Communications Corporation。保留所有权利。

Sun、Sun Microsystems、Sun 徽标、AnswerBook2、docs.sun.com、Sun StorEdge 网络 FC 8 端口交换机和 Solaris 分别是 Sun Microsystems, Inc. 在美国及其它国家/地区的商标、注册商标或服务标记。所有 SPARC 商标均在许可证范围内使用，是 SPARC International, Inc. 在美国及其它国家的商标或注册商标。带有 SPARC 商标的产品，其体系结构以 Sun Microsystems, Inc. 开发的体系结构为基础。

OPEN LOOK 和 Sun™ Graphical User Interface 是由 Sun 为其用户和许可证持有者开发的。Sun 感谢 Xerox 在计算机行业用户界面形象化和图形化研发方面所做的先导性贡献。Sun 已从 Xerox 获得对图形用户界面 (GUI) 的非独占使用许可。该许可也涵盖实施 OPEN LOOK GUI 的 Sun 许可获得者，而其它情况则应符合 Sun 的书面许可协议。

文档以“原样”提供。除非有关的免责声明在法律上无效，否则我们拒绝承担任何明确或暗示的条件、表示和担保，包括任何对适销性、特定用途的适用性或非侵犯性的暗示担保。

---



请回收  
利用



Adobe PostScript

# 目录

---

序言 vii

## 1. 简介 1

范围 1

功能 2

Fabric 端口 2

转移环路 3

名称服务器分区 3

级联 (T 端口) 4

    cfgadm\_fp 4

    示例 5

Sun StorEdge Traffic Manager 6

    路径状态 6

    Sun StorEdge Traffic Manager 的 Sun StorEdge SAN 版本 3.1 功能 7

## 2. 配置 11

Sun StorEdge 网络 FC 8 端口交换机和 16 端口交换机支持的配置 11

    主机 11

        主机/操作环境规则 12

    阵列 12

支持的主机总线适配器	12
支持的硬件	13
Brocade 支持的配置	14
QuickLoop	16
软件包和修补程序	17
未捆绑软件	18
阵列存储规则	19
光纤通道 (FC) 磁带库	20
交换机端口类型	21
区	21
硬性区	21
名称服务器区	21
SL 区	22
分区规则	23
级联规则	23
在主机联机时添加和删除设备的规则	23
配置指南	24
交换机	24
区和阵列	24
区和存储设备	24
配置示例	25
连接到一个存储阵列的单一主机	25
连接到多个存储阵列的单一主机	27
多个主机	34
<b>3. Sun StorEdge SAN 版本 3.1 诊断工具</b>	<b>41</b>
Sun StorEdge 网络 FC 8 端口交换机和 16 端口交换机诊断工具	41
Storage Automated Diagnostic Environment	41

Storage Automated Diagnostic Environment 功能	42
Storage Automated Diagnostic Environment 代理功能	42
Storage Automated Diagnostic Environment 诊断功能	44
从 GUI 窗口中运行自动测试	44
▼ 访问自动测试	45
Sansurfer GUI 2.08.22 或更高版本 (SUNWsmgr)	47
其它工具	48
Sun Explorer Data Collector (SUNWexplo) 和 T3Extractor	48
Capture 和 Sanbox API	48
Brocade 诊断工具	49
Storage Automated Diagnostic Environment 和 Brocade	49
brocadetest(1M)	50
其它诊断工具	51
supportShow	51
▼ 访问 Brocade Silkworm 交换机	56
Sun StorEdge 端口和 Brocade 端口的端口差异	58
<b>4. 常规故障排除</b>	<b>59</b>
Sun StorEdge 网络 FC 交换机	59
设置要求	59
故障排除步骤	60
Brocade Silkworm 交换机	62
<b>A. 常见问题</b>	<b>65</b>
首字母缩写词及词汇表	67
索引	69



# 序言

---

本文档对查找和排除 Sun StorEdge 网络 FC 交换机和 Brocade Silkstorm 光纤通道交换机的故障提供指导。

有关最新的产品信息和近期的产品修补程序，请参阅 <http://www.sun.com/storage/san/> 上的 Sun Network Storage Product 页。本站点提供有关 SAN 支持配置更改和产品更新修补程序的新闻。此处还提供产品文档的副本。

Sun StorEdge 网络 FC 交换机在三个 Sun StorEdge 存储平台上工作：Sun StorEdge A3500FC 阵列、Sun StorEdge A5200 阵列和 Sun StorEdge T3 阵列。请访问 [SunSolve.sun.com](http://SunSolve.sun.com)，查找有关您的存储平台的最新修补程序级别。

---

## 使用 UNIX 命令

本文档不包括有关基本 UNIX<sup>®</sup> 命令和操作过程的有关信息，如关闭系统、启动系统和配置设备等。

有关此类信息，请参阅以下文档：

- *Solaris Handbook for Sun Peripherals*
- 面向 Solaris<sup>™</sup> 操作环境的 AnswerBook2<sup>™</sup> 联机文档
- 系统随带的其它软件文档

---

## 印刷约定

字样	含义	示例
AaBbCc123	命令、文件和目录的名称；计算机的屏幕输出	编辑 <code>.login</code> 文件。 使用 <code>ls -a</code> 列出所有文件。 % You have mail.
<b>AaBbCc123</b>	键入的内容（相对于计算机的屏幕输出）	% <b>su</b> Password:
<i>AaBbCc123</i>	书的标题、新词或术语、需要强调的词	阅读 <i>用户指南</i> 的第6章。 这些称为 <i>class</i> 选项。 执行该操作时，您 <i>必须</i> 为超级用户。
	命令行变量；应替换为真正的名称或值	若要删除文件，请键入 <code>rm 文件名</code> 。

---

## shell 提示

shell	提示符
C shell	<i>machine_name%</i>
C shell 超级用户	<i>machine_name#</i>
Bourne shell 和 Korn shell	\$
Bourne shell 和 Korn shell 超级用户	#



## 有用的 Web 站点

<http://cpre-amer.west/nws/>

Sun StorEdge T3 阵列的客户故障解决工程站点

<http://sse.ebay.sun.com/interop>

SAN 互操作性主页及互操作性支持表

<http://www.sun.com/storage/san>

外部 Sun SAN 程序 Web 站点

## 有用的电子邮件别名

- [t3mps@east](mailto:t3mps@east) — Sun StorEdge T3 阵列多平台支持
- [purple-support@west](mailto:purple-support@west) — Sun StorEdge T3 阵列的一般性支持
- [switch-support@west](mailto:switch-support@west) — Sun StorEdge 光纤通道交换机支持

## 指向用于下载软件包的 Sun 下载中心的链接

[http://www.sun.com/storage/t3/nonsun\\_support.html](http://www.sun.com/storage/t3/nonsun_support.html)

多平台故障切换驱动程序

<http://www.sun.com/storage/san>

SAN 软件包和文档

## 相关 Sun 文档

产品	应用程序	标题	部件编号
SANbox	安装程序/用户信息	<i>SANbox-16STD Fibre Channel Switch Installer's/User's Manual</i>	875-3141-10
		<i>SANbox-8 Fibre Channel Switch Installer's/User's Manual</i>	875-3142-10
	最新信息软件	<i>SANbox 8/16 Switch Management User's Manual</i>	875-3060-10
		<i>SANbox 8/16 Switch Management User's Manual</i>	875-3143-10
		<i>Sun StorEdge Network FC Switch-8 and Switch-16 Release Notes<sup>1</sup></i>	816-0842-10
阵列	最新信息	<i>Sun StorEdge A5000 Product Notes<sup>1</sup></i> <i>Sun StorEdge T3 Disk Tray Release Notes<sup>1</sup></i>	805-1018-13 806-1497-12
	近期信息 — 最佳操作规则	<i>Sun StorEdge A3x00/A3500 FC Best Practices Guide</i>	806-6419-10
	最新信息	<i>Sun StorEdge A3500FC Release Notes<sup>1</sup></i>	805-7758-11
其他组件	Sun StorEdge T3 阵列/ 交换机	<i>Sun StorEdge T3 Array to Sun StorEdge Network FC Switch Configuration Guide</i>	816-2096-10
	流量管理	<i>Sun StorEdge Traffic Manager Installation and Configuration Guide</i>	816-1420-10
	集线器信息	<i>Sun StorEdge FC-100 Hub Installation and Service Manual</i>	805-0315-12
存储机柜	机架安装信息 联机	<i>Rackmount Placement Matrix</i>	805-4748-xx
软件	RAID 软件	<i>RAID Manager 6.22 User's Guide</i>	806-0478-10
manpage	cfgadm 实用程序	<i>cfgadm_fp</i>	

1. 有关最及时的更新信息，请查阅 <http://sunsolve.sun.com>。

---

## 联机访问 Sun 文档

如需更多 Sun 系统文档，请访问：

<http://www.sun.com/products-n-solutions/hardware/docs>

有关全套 Solaris 文档和众多其他主题文档，可以访问：

<http://docs.sun.com>

---

## Sun 欢迎您发表意见

Sun 十分注重改进自身文档的质量，并欢迎您提出宝贵的意见和建议。您可以通过电子邮件将意见发送至：

[docfeedback@sun.com](mailto:docfeedback@sun.com)

请在电子邮件的主题行中注明文档的部件编号（例如 816-5238-10）。



# 简介

---

## 范围

本文档的范围包括交换机每侧的交换机和互连设备（HBA、GBIC、电缆），如下图所示。

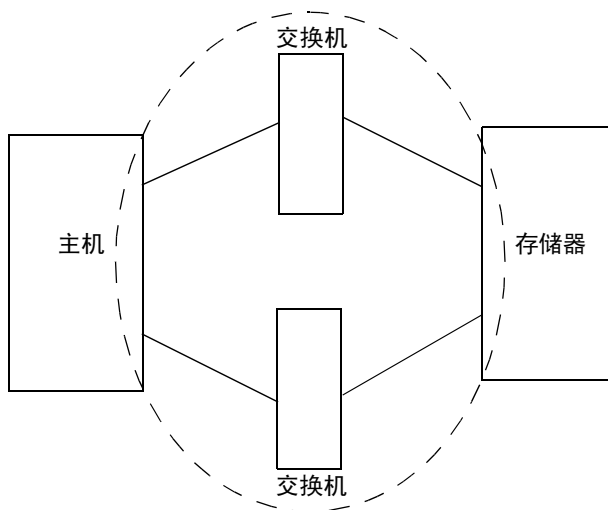


图 1-1 交换机和互连设备

本故障排除指南旨在提供隔离 *Sun StorEdge SAN release 3.1 Installation and Configuration guide* 中说明的可支持配置的问题时可以使用的基本指导原则。

要求使用 Storage Automated Diagnostic Environment 软件来支持本文档中的配置。

其它信息和资源可以在 <http://www.sun.com/storage/san> 或 <http://sunsolve.sun.com> 上找到。这些 Web 站点包含有关软件版本的信息并提供必需的修补程序。

---

## 功能

本 Sun StorEdge SAN 版本新增了许多功能。本节列出了主要新增功能并分别进行了说明。

### Fabric 端口

交换机上的所有端口都能配置为 Fabric 端口。通过它，可以将公共设备连接到交换机。目前，Sun 仅支持主机总线适配器，通过运行正确的 FCODE 和 Leadville 驱动程序堆栈将其配置为 F 端口。Fabric 端口上无法配置任何存储器。而且，交换机将通过目前尚不支持的 FL 端口（公用环路）来处理主机总线适配器。支持的唯一配置是用于公共主机总线适配器的 F 端口（点到点）。应该注意：交换机的默认设置是 FL 端口，因此必须在安装时将其更改为 HBA 的可支持 F 端口。

Fabric 端口在交换机的名称服务器上注册。

您仍可以将主机总线适配器配置为专用环路设备。通过将交换机端口置于 SL 端口模式，主机总线适配器将配置为专用环路设备，能够用其它仅专用环路设备（如 Sun StorEdge A5200 阵列或 Sun StorEdge A3500FC 阵列）分区。

## 转移环路

转移环路端口（TL 端口）允许专用环路设备与不在环路上的设备通信，如连接到 F 端口的本机总线适配器和其它 TL 端口上的专用设备。要获得此连接性，也可以在每个端口上配备转移功能，将专用帧转换为公用帧，反之亦然。

- 连接到 TL 端口的设备在计算机的名称服务器上注册。
- 连接到 TL 端口的设备无法与 SL 端口上的设备通信。

目前，TL 端口仅支持 Sun StorEdge T3 阵列。

有关详细信息，请参阅 *SANbox-8 Fibre Channel Switch Installer's and User's Manual* 修订版 5。

## 名称服务器分区

名称服务器区允许将 Fabric（一个或多个交换机机架）在 Fabric 范围之内分为 256 个区，用于确定接收名称服务器信息的端口或设备。如果启用了硬性区，名称服务器区将无法跨越硬性区边界进行通信。

- 名称服务器区仅在启用时有效。
- 只有在名称服务器上注册的端口才能位于名称服务器区（即 F/FL 端口和 TL 端口）。
- 如果名称服务器区用于定义了硬性区的交换机上，则名称服务器区不得与硬性区边界重叠。
- 名称服务器区在 Fabric 范围内工作（无论采用哪种 Fabric 配置，但必须在硬性区边界内）。
- 最多有 256 个名称服务器区，每个硬性区最多有 16 个名称服务器区。
- 交换机允许端口位于多个名称服务器区，但是，目前不支持。
- 一个端口在接收名称服务器信息时将接收分配端口的名称服务器区内所有端口的信息。
- 未定义为任何启用的名称服务器区的一部分的所有端口都是名称服务器区 *orphan*。名称服务器区 *orphan* 全部列在名称服务器 Orphan 区。

## 级联（T 端口）

在 Sun StorEdge SAN 版本 3.1 中，可以将交换机一起级联。短波或长波 GBIC 允许级联。使用短波 GBIC 允许在本地配置中使用较高的端口数。使用长波 GBIC 和长距离光纤，可以使用户访问地域分散的存储器和服务器，可能出于灾难恢复目的。

T 端口（中继端口）提供交换机间的连接。一旦进行物理连接，任何 F 或 FL 端口都能够配置为 T 端口。连接交换机前需确保端口类型是 F 或 F1，此外无需任何用户干预。

您可以在引发设备和目标之间将最多两个交换机与一个 ISL 中继段级联起来，距离为 10 米和 10 公里。ISL 中继段不包括主机和交换机或者交换机和存储器之间的连接。

有关详细信息，请参阅 *Sun StorEdge Network FC Switch-8 and Switch-16 Configuration Supplement – Disaster Tolerant Configurations*, 816-3652-10。

## cfgadm\_fp

要使操作系统看到 Fabric 设备，必须通过 cfgadm 框架配置这些设备。cfgadm 的 Fabric 插件用于连接 Fabric（公共）设备。专用环路设备仍由 Leadville 驱动程序配置，不需要任何用户干预。



## 示例

```
# cfgadm -al
```

Ap_Id	Type	Receptacle	Occupant	Condition
c0	scsi-bus	connected	configured	unknown
c0::dsk/c0t0d0	disk	connected	configured	unknown
c0::dsk/c0t1d0	disk	connected	configured	unknown
c1	scsi-bus	connected	configured	unknown
c1::dsk/c1t6d0	CD-ROM	connected	configured	unknown
c2	fc-fabric	connected	unconfigured	unknown
c2::210000e08b030926	unknown	connected	unconfigured	unknown
c2::50020f23000003d5	disk	connected	unconfigured	unknown
c3	fc-fabric	connected	unconfigured	unknown
c3::210000e08b032901	unknown	connected	unconfigured	unknown
c3::50020f23000003c5	disk	connected	unconfigured	unknown

已连接 Sun StorEdge T3 阵列合作对，在 c2 和 c3 上显示。目前，Sun StorEdge T3 阵列未配置，无法在 Solaris 上使用。

```
# cfgadm -c configure c2::50020f23000003d5
# cfgadm -al
```

Ap_Id	Type	Receptacle	Occupant	Condition
c0	scsi-bus	connected	configured	unknown
c0::dsk/c0t0d0	disk	connected	configured	unknown
c0::dsk/c0t1d0	disk	connected	configured	unknown
c1	scsi-bus	connected	configured	unknown
c1::dsk/c1t6d0	CD-ROM	connected	configured	unknown
c2	fc-fabric	connected	configured	unknown
c2::210000e08b030926	unknown	connected	unconfigured	unknown
c2::50020f23000003d5	disk	connected	configured	unknown
c3	fc-fabric	connected	unconfigured	unknown
c3::210000e08b032901	unknown	connected	unconfigured	unknown
c3::50020f23000003c5	disk	connected	unconfigured	unknown

可以在同一命令行中配置多个控制器以节省时间。

```
# cfgadm -c configure c2 c3
```

取消设备配置与上面类似。

```
# cfgadm -c unconfigure c2 c3
```

有关详细信息，请参阅 *Sun StorEdge SAN release 3.1 Installation and Configuration Guide* 或 `cfgadm_fp(1M)` 手册页。

## Sun StorEdge Traffic Manager

Sun StorEdge Traffic Manager 提供对 I/O 设备的 N 向多路访问权限及路径管理功能。Sun StorEdge Traffic Manager 作为 Solaris 的组件发布。Sun StorEdge Traffic Manager 的根本变化是重建设备树，使多路设备成为 Solaris 中的单个设备实例。

Sun StorEdge Traffic Manager 有各种路径状态来显示系统的当前运行情况。

- 主路径：通过它所在的控制器指向 LUN/磁盘的路径。
- 辅助路径：通过备用控制器指向 LUN/磁盘的路径

### 路径状态

---

ONLINE	路径可用，将用于 I/O
STANDBY	路径可用，但不用于 I/O
OFFLINE	路径不可用

---

---

**注意** – 目前，仅 Sun StorEdge 阵列使用 ONLINE/STANDBY 约定。Sun StorEdge A5200 阵列具有 ONLINE/ONLINE 状态。

---

双重连接的 Sun StorEdge A5200 阵列中的两个路径都将用于 I/O。但是，目前无法手动对 Sun StorEdge A5200 阵列进行故障切换操作以使用另一路径。Sun StorEdge A3500FC 阵列目前不支持 Sun StorEdge Traffic Manager。

## Sun StorEdge Traffic Manager 的 Sun StorEdge SAN 版本 3.1 功能

- 动态 N 路多路，自动搜索新路径
- 支持 Sun StorEdge T3 阵列和 Sun StorEdge A5200 阵列（不支持 Sun StorEdge A3500FC）
- 自动故障切换
- 全局或按每个 HBA 启用/禁用
- luxadm 更改，用于显示多路信息和手动故障切换/备份
- cfgadm(1M) 支持
- 动态重配置

Sun StorEdge Traffic Manager 可以通过 `/kernel/drv/scsi_vhci.conf` 文件全局启用/禁用，也可以通过 `/kernel/drv/qlc.conf` 文件在每个主机总线适配器端口上启用/禁用。

代码示例 1-1 `/kernel/drv/scsi_vhci.conf`

```
Copyright (c) 2001 by Sun Microsystems, Inc.
All rights reserved.#
pragma ident    "@(#)scsi_vhci.conf    1.2    01/03/19 SMI"

name="scsi_vhci" class="root";

Sun StorEdge Traffic Manager Global enable/disable configuration
possible values are Sun StorEdge Traffic Manager-disable="no" or Sun StorEdge Traffic
Manager-disable="yes"

Sun StorEdge Traffic Manager-disable="no";

Load Balancing global configuration
possible values are load-balance="none" or load-balance="round-robin"

load-balance="round-robin";
```

对于单个主机总线适配器控制，首先检索主机上的光纤通道适配器列表。

```
# ls -l /dev/fc

total 12
lrwxrwxrwx  1 root    root      49 May  3 15:43 fp0 ->
../.. /devices/pci@6,4000/SUNW,qlc@2/fp@0,0:devctl
lrwxrwxrwx  1 root    root      49 May  3 15:43 fp1 ->
../.. /devices/pci@6,4000/SUNW,qlc@3/fp@0,0:devctl
lrwxrwxrwx  1 root    root      55 May  3 15:43 fp2 ->
../.. /devices/pci@6,4000/pci@4/SUNW,qlc@4/fp@0,0:devctl
lrwxrwxrwx  1 root    root      55 May  3 15:43 fp3 ->
../.. /devices/pci@6,4000/pci@4/SUNW,qlc@5/fp@0,0:devctl
lrwxrwxrwx  1 root    other    55 May 10 11:56 fp4 ->
../.. /devices/pci@6,2000/pci@1/SUNW,qlc@4/fp@0,0:devctl
lrwxrwxrwx  1 root    other    55 May 10 11:56 fp5 ->
../.. /devices/pci@6,2000/pci@1/SUNW,qlc@5/fp@0,0:devctl
```

然后修改 /kernel/drv/qlc.conf 文件，见示例。

```
name="qlc" parent="/pci@6,4000" unit-address="2" Sun StorEdge Traffic Manager-disable="yes"
```

这将禁用 fp0 标识的单个端口 HBA（见本示例）。

要禁用双端口卡上的一个端口（用 fp2-fp5 标识）：

```
name="qlc" parent="/pci@6,2000/pci@1" unit-address="5" Sun StorEdge Traffic Manager-disable="yes"
```

这将禁用 fp5 标识的 HBA 端口。

启用了 Sun StorEdge Traffic Manager 的 T3 lun 如下所示：

代码示例 1-2 ls -l

```
/dev/rdskc6t60020F20000003C53ABF4A1C000915F4d0s2 ->
../.. /devices/scsi_vhci/ssd@g60020F20000003c53abf4a1c000915f4:c,raw
```

```

# luxadm display /dev/rdsk/c6t60020F20000003C53ABF4A1C000915F4d0s2

DEVICE PROPERTIES for disk:

/dev/rdsk/c6t60020F20000003C53ABF4A1C000915F4d0s2
Status(Port A):      O.K.
Status(Port B):      O.K.
Vendor:              SUN
Product ID:          T300
WWN(Node):           50020f20000003c5
WWN(Port A):         50020f23000003c5
WWN(Port B):         50020f23000003d5
Revision:            0117
Serial Num:          096510
Unformatted capacity: 119514.500 MBytes
Write Cache:         Enabled
Read Cache:          Enabled
  Minimum prefetch:  0x0
  Maximum prefetch:  0x0
Device Type:         Disk device
Path(s):
/dev/rdsk/c6t60020F20000003C53ABF4A1C000915F4d0s2
/devices/scsi_vhci/ssd@g60020f20000003c53abf4alc000915f4:c,raw
Controller           /devices/pci@6,4000/SUNW,qlc@2/fp@0,0
  Device Address      50020f23000003d5,0
  Class               secondary
  State              STANDBY
Controller           /devices/pci@6,4000/SUNW,qlc@3/fp@0,0
  Device Address      50020f23000003c5,0
  Class               primary
  State              ONLINE

```

它将有二个物理路径与其相关。注意 Controller 行。还要注意主/辅助路径以及 STANDBY/ONLINE 状态。

Sun StorEdge A5200 阵列磁盘如下例所示。对于 A5200，两个路径都是主路径，状态为 ONLINE。

```
# luxadm display /dev/rdisk/c6t200000203719EB58d0s2

DEVICE PROPERTIES for disk: /dev/rdisk/c6t200000203719EB58d0s2
Status(Port A):      O.K.
Status(Port B):      O.K.
Vendor:              SEAGATE
Product ID:          ST39103FCSUN9.0G
WWN(Node):           200000203719eb58
WWN(Port A):         210000203719eb58
WWN(Port B):         220000203719eb58
Revision:            034A
Serial Num:          LS4563930000
Unformatted capacity: 8637.338 MBytes
Read Cache:          Enabled
  Minimum prefetch:  0x0
  Maximum prefetch:  0xffff
Location:            In the enclosure named: DPL4
Device Type:         Disk device
Path(s):
/dev/rdisk/c6t200000203719EB58d0s2
/devices/scsi_vhci/ssd@g200000203719eb58:c,raw
Controller           /devices/pci@6,2000/pci@1/SUNW,qlc@5/fp@0,0
  Device Address      220000203719eb58,0
  Class               primary
  State               ONLINE
Controller           /devices/pci@6,2000/pci@1/SUNW,qlc@4/fp@0,0
  Device Address      210000203719eb58,0
  Class               primary
  State               ONLINE
```

有关安装和管理 Sun StorEdge Traffic Manager 的详细信息，请参阅 *Sun StorEdge Traffic Manager Installation and Configuration Guide*。

## 配置

---

本章提供配置带有一个或多个主机和存储设备的 Sun StorEdge 或 Brocade Silkworm 交换机的有关信息和说明。

---

### Sun StorEdge 网络 FC 8 端口交换机和 16 端口交换机支持的配置

要支持高可用性的环境，请使用这些配置来确保交换机的冗余性能。有关支持的配置的信息，请参阅本章稍后部分中的例图。

#### 主机

- Sun Enterprise™ E220R、E250、E420R 和 E450 服务器主机
- Sun Enterprise E10000 服务器主机
- Sun Enterprise E3000-E6000 服务器主机
- Sun Enterprise E3500-E6500 服务器主机
- Sun Enterprise F3800 服务器主机（仅限 Sun StorEdge CPCI 双光纤通道适配器）
- Sun Enterprise F4810 服务器主机
- Sun Enterprise F6800 服务器主机

## 主机/操作环境规则

- 区内的所有主机都必须运行 Solaris 8 升级版本 6 发布版本 10/01 操作环境并且安装了所有适当的修补程序。

您可以从 [Sunsolve](#) 下载修补程序。

- 支持在同一交换机的区内混用 PCI 双光纤通道网络适配器和 PCI 单光纤通道网络适配器 HBA。
- 支持在同一区内混用 Sbus 主机（带 PCI 卡）和 PCI 主机。您必须使用 PCI 双光纤通道网络适配器和 PCI 单光纤通道网络适配器 HBA。

## 阵列

- Sun StorEdge A5200 阵列
- Sun StorEdge T3 阵列
- Sun StorEdge A3500FC 阵列

## 支持的主机总线适配器

- PCI 单光纤通道网络适配器
- PCI 双光纤通道网络适配器
- CPCI 双光纤通道网络适配器



## 支持的硬件

在单一交换机配置中，交换机通过光纤光缆接入 Sun StorEdge PCI 光纤通道网络适配器，从而与主机相连。交换机的其他端口通过光纤光缆连接到存储设备。采用级联配置时，两个交换机通过 InterSwitchLink (ISL) 连接。硬性区和名称服务器区跨越这两个交换机。

表 2-1 支持的硬件

部件编号	描述
540-4026	用于 Sun StorEdge A3500FC 阵列（带有 Sun StorEdge D1000 插槽）的 Sun StorEdge A3500FC FC-AL 控制器
540-4027	用于 Sun StorEdge A3000 阵列（带有 Sun StorEdge RSM 插槽）的 Sun StorEdge A3500FC FC-AL 控制器
950-3475	Sun StorEdge T3 阵列
X4748A	Sun StorEdge PCI 双光纤通道网络适配器
X6727A	Sun StorEdge PCI 双光纤通道网络适配器 +
x6799A	Sun StorEdge PCI 单光纤通道网络适配器
	Sun StorEdge CPCI 双光纤通道网络适配器
X6731A	千兆位接口转换器 (GBIC)
X7637A	长波 (LW) GBIC
X978A	15m 光纤光缆
X6746A	Sun StorEdge FC 8 端口交换机
SG-XSW16-32P	Sun StorEdge 网络 FC 16 端口交换机
	Sun StorEdge L180 磁带库，带有 StorageTek 9840 磁带驱动器
	Sun StorEdge L700 磁带库，带有 StorageTek 9840 磁带驱动器

## Brocade 支持的配置

Brocade Silkworm 交换机配置和 Sun 交换机配置在以下方面采用同样的规则：最大引发设备数、每区支持的阵列数以及其它硬件特定信息。

Brocade Silkworm 交换机配置和 Sun 交换机配置的最低操作系统 (OS) 和路径要求不同，如表 2-2 所示。

表 2-2 SAN 可支持性表

主机 OS	OS 级别	修补程序或 Service Pack	服务器类型	HBA	HBA 固件	Sun 多路驱动程序 修补程序
Solaris	8 u6 (10/01)	修补程序： 建议安全性修补程序。  Leadville 非捆绑软件包： SUNwsan SUNwcfpl SUNwcfplx	Sun:	Amber x6799A	1.13	Leadville 5C
			Ex20	Crystal+ x6727A	1.13	111095-07
			Ex50	Diamond x6748A	1.13	111096-03
			Ex80R	Ivory x6757A	1.13.06	111097-07
			Ex500			111412-07
			Fx800			111413-07
			F4810			111846-03
			E10000			111847-01
		Volume Manager 3.2				111904-04
						111909-04

表 2-3 磁盘阵列可支持性表

主机	磁盘阵列	磁盘固件	将目标动态添加到区中。	
			添加第一个 / 其它	每区的最大目标数
Solaris 8	T3A WG/ES	1.18	是/是	8/4
	T3B WG/ES	2.01	是/是	8/4
	A3500FC	03.01.03.54 或更高版本	否/是	4
	FC 磁带 L180	驱动器固件 StorageTek 9840: 修订版本 28.127	否/是	4

表 2-4 光纤通道交换机可支持性表

主机	FC 交换机	固件	交换机软件	许可证
Solaris 8	Brocade Silkworm 2400	v2.6.0a	Fabric OS v2.6.0a	Zoning Quickloop Webtools
	Brocade Silkworm 2800	v2.6.0a	Fabric OS v2.6.0a	Zoning Quickloop Webtools
	Brocade Silkworm 3800	v3.0.2a	Fabric OS v3.0.2a	Zoning Quickloop Webtools

说明:

1. 仅在 1 GB 模式下支持 Brocade Silkworm 3800 FC 交换机。
2. Brocade Silkworm 2400、2800 和 3800 FC 交换机可以混用。目前不支持与其它供应商交换机的互操作性。

表 2-5 应用程序/实用程序可支持性表

名称	版本	修补程序
VERITAS Volume Manager	3.2 GA	111413-05、111904-04、 111909-04
SUNWstade	2.0	112580-01

## QuickLoop

QuickLoop (QL) 是 Brocade Silkstorm 交换机的一个功能，它允许带不完全支持 Fabric 的主机总线适配器 (HBA) 的主机与挂接到该交换机的其它设备进行通信。另外，QL 允许交换机在专用环路环境下替换集线器。QL 是独立授予许可证的产品。

---

**注意** – 对于 Brocade Sun StorEdge SAN 3.1 阶段，Sun StorEdge A5200 阵列和 Sun StorEdge A3500FC 阵列仍需要配置为 Quickloop 端口。Sun StorEdge T3 阵列不需要 Quickloop，主机总线适配器也不需要。Sun StorEdge T3 阵列将自动配置为 L 端口，HBA 将自动配置为 F 端口。

---

### 功能

- 单个 QL 内最多允许 126 台设备。
- 一个 QL 内可以包括多达两台交换机的端口（小环路）。
- 每个小环路支持高达 100 MB/秒的传输速率，多个小环路中可能发生多个并行传输。
- 挂接到 QL 的主机可以在同一 QL 内与所有设备通信。
- 其它公共主机可以与 QL 内的所有设备通信。
- 单个 QL 端口可以转换为一个与 Fabric Loop Attach (FLA) 兼容的 FL 端口，方法是通过禁用该端口上的 QL 模式。

## 软件包和修补程序

表 2-6 中的软件包和修补程序是必需的，必须按所列出的顺序进行安装。此要求假定您从更新的 Solaris 8（更新版本 6，10/01）安装版本启动。

有关下面列出的级别以外的最新修补程序和软件包，请参阅最新的 *Sun StorEdge SAN release 3.1 Release Notes* 和 *Sunsolve*。

表 2-6 Solaris 8 6/01 最低要求的软件包和修补程序

修补程序或软件包	Solaris 8 建议和安全修补程序
SUNWsan	SAN Foundation 软件包
SUNWcfpl	cfgadm 插件 32 位软件包
SUNWcfplx	cfgadm 插件 64 位软件包
111412-07	Sun StorEdge Traffic Manager 修补程序
111095-07	fcip/fp/fc1t/usoc 驱动程序修补程序
111096-03	fcip 驱动程序修补程序
111097-07	qlc 驱动程序修补程序
111413-07	luxadm/libg_fc/liba5k 修补程序
111846-03	cfgadm_fp 插件修补程序
111847-01	SANWsan 修补程序； SAN Foundation Kit 修补程序
SUNWstade	Storage Automated Diagnostic Environment 软件包
112580-01	Brocade 修补程序
SUNWsmgr	SANsurfer Switch Manager 2.08.22 软件包（仅 Sun 交换机）
111096-03	SANsurfer 修补程序（仅 Sun 交换机）

## 未捆绑软件

有关未捆绑软件的列表，请参阅表 2-7。

表 2-7 未捆绑软件

软件包	最低修订版本	最低修补程序 (如果有)
RAID Manager RM6	6.22	108553-09
Solstice Disk Suite	4.2.1	108693-04
Component Manager	2.2	
T3 固件	1.17b	请参阅以前通告 #14838
交换机固件	3.04.60	111096-03
SANsurfer GUI	2.08.30	111096-03
JAVA SDK/JDK	1.3.02	
PCI 单个 FC 主机 适配器 Fcode (x6799a)	1.12	请参阅以前通告 #14838
PCI 双 FC 主机 适配器 Fcode (x6727a)	1.12	请参阅以前通告 #14838
StorageTek 9840 T3 固件	1.28.126 1.17b	
VERITAS Volume Manager	3.1.1 (仅 SL 区) 3.2 (Fabric)	111118-02
VERITAS 文件系统	3.4	
Instant Image	3.0	
SNDR	3.0	
Alternate Pathing	2.3.1	110722-01 110432-04
Storage Automated Diagnostic Environment	2.0	T112580-01 (Brocade 支持)
VERITAS Netbackup	3.4	110539-04
Solstice Backup	6.0	
Sun Enterprise 3x00/4x00/5x00/6x00 闪存 Prom	3.2.28	103346-29

**表 2-7** 未捆绑软件 (续)

Sun Fire 3800/4800/4810/6800 闪存 Prom	5.11.6	111346-02
E450 闪存 Prom	3.22.0	106122-09
E250 闪存 Prom	3.22.0	106530-06
E420R 闪存 Prom	3.29.0	109082-04

**注意** – 表 2-7 列出的软件包和/或修补程序并非在所有配置中都有。

## 阵列存储规则

下面几张表说明了 Sun StorEdge T3 阵列和 Sun StorEdge A3500FC 阵列支持的功能。

**表 2-8** Sun StorEdge T3 阵列支持的功能

功能	支持
级联	是
区类型	名称服务器区 <sup>1</sup> , SL 区
每个 SL 区的阵列数上限	8
每 LUN 的引发设备数上限	2
每区的引发设备数上限	2 <sup>2</sup>

1. 主机必须连接到交换机上的 F-Port；Sun StorEdge T3 阵列必须连接到交换机的 TL 端口。
2. 这意味着对于单一阵列 (T3WG) 是 2 个引发设备 (2 个主机)，对于合作对 (T3ES) 是 4 个引发设备 (2 个主机)。每个主机都具有一条合作对中的 Sun StorEdge T3 阵列的路径。

Sun StorEdge A3500FC 阵列在启用了 Sun StorEdge Traffic Manager 及 Sun StorEdge Traffic Manager 支持的设备或者已连接 Fabric 设备的主机上不予支持。

表 2-9 Sun StorEdge A3500FC 阵列支持的功能

功能	支持
级联	否
区类型	仅限 SL 区
每个 SL 区的阵列数上限	4
每个 SL 区的引发设备数上限	2

表 2-10 网络挂接设备和 SNDR 支持的功能

功能	支持
级联	Fabric 名称服务器区
区类型	Fabric 名称服务器区（F 端口点到点时为 HBA）
每区的最大端口数	8 <sup>1,2</sup>

1. 对于 PCI 双光纤通道网络适配器 + HBA，只有物理端口 2 可用于 FCIP。
2. 对于 CPCI 双光纤通道网络适配器 HBA，只有物理端口 1 可用于 FCIP。

## 光纤通道 (FC) 磁带库

L180 和 L700 FC 磁带库都需要使用 StorageTek 9840 FC 磁带驱动器。您必须将每个 L180 或 L700 FC 磁带设备升级至最新的软件。

您可以对交换机附带的 Sun StorEdge L180 或 L700 磁带库进行配置。

- Sun StorEdge L180 磁带库要求一个 16 端口交换机，配置为两个 8 端口区
- Sun StorEdge L700 至少要求一个 8 端口交换机和一个 16 端口交换机
- 交换机可以进行分区，每区最多 4 个主机
- 在每个区内，最多可以配置 3 个 StorageTek 9840FC 驱动器
- 库可以共享一个最多带有 3 个驱动器的区
- 一个区内最多只能有一个磁带库



## 交换机端口类型

端口类型	支持
SL 端口	专用环路（Sun StorEdge A5200 阵列、Sun StorEdge A3500FC 阵列、Sun StorEdge T3 阵列、L180 或 L700 FC 磁带设备）
TL 端口	转换环路（Sun StorEdge T3 阵列）
F 端口	点到点 Fabric (HBA)
T 端口	用于交换机级联的中继端口 (ISL)，最初在 Fabric 端口模式下配置

## 区

分区允许用户将交换机端口划分为不同的区，以便更加有效和安全地在按照功能分组的节点之间进行通信。区有几种类型，端口可以按任何区类型定义。没有哪一种端口可以同时存在于所有的区类型之中。

### 硬性区

硬性区通过内部交换机硬件隔离各个端口，不能跨硬性区边界进行通信。硬性分区提供了将一组端口与 Fabric 内的其它端口隔离开的方式，因此对于安全性和资源专用而言非常理想。在一个 Fabric 内最多可有 16 个硬性区。特定端口只能置于一个硬性区之内（不重叠硬性区）。如果启用了硬性区，名称服务器区和 SL 区将不能跨越已经定义的硬性区边界进行通信。

### 名称服务器区

名称服务器区允许将 Fabric（一个或多个交换机机架）在 Fabric 范围之内分为 256 个区，每一个名称服务器确定接收名称服务器信息的端口或设备，如 FC-GS3 文档中定义。如果启用了硬性区，名称服务器区将不能跨越已定义的硬性区边界进行通信。在一个硬性区内最多可有 16 个名称服务器区。

## SL 区

交换机上的 SL 区允许将 Fabric 分为若干个区，定义可以相互通信的端口。一个特定的端口只能置于一个 SL 区内（不重叠 SL 区）。如果启用了硬性区，SL 区将不能跨越已定义的硬性区边界进行通信。

交换机不会阻止用户创建跨多个交换机的 SL 区，但是当前发布版的 Sun StorEdge FC 交换机 (3.1) 要求用户不扩展超过一个交换机的 SL 区。

区类型	支持的操作
硬性区	支持分段环路区和名称服务器区 <sup>1</sup>
分段环路区	仅限 SL 端口
名称服务器区	F 端口、T 端口和 TL 端口

1. 分段环路区和名称服务器区不得在同一硬性区中共存。

## 分区规则

- 每区最少一个交换机端口
- 每个 16 端口交换机最多 16 个区
- 最多 30 个区，用于级联 16 端口到 16 端口交换机
- 只支持基于端口的分区。
- 区是不重叠的，但级联交换机除外，后者中的 ISL 可以在共存于同一硬性区中的名称服务器区之间共享。
- 服务器和存储器可以在独立交换机上跨 interswitch link (ISL) 的同一名称服务器区中。这样，您可以在恢复站点使用服务器。换句话说，您可以在同一区中既有本地存储器，又有远程存储器，这样即可在两地镜像存储。

## 级联规则

- 不支持从集线器到交换机的连接
- 序列中最多级联两个交换机
- 最长级联距离为 10 公里
- 最多可以级联两台交换机
- 8 端口到 16 端口和 16 端口到 8 端口的交换机连接都支持

## 在主机联机时添加和删除设备的规则

在主机联机的同时，您可以添加所有的初始和附加存储设备，但 Sun StorEdge A3500 FC 阵列除外，后者要求在初次添加 LUN 时重新启动。

在存在备选数据重建方法的高可用性配置中，您可以卸下一台设备或删除一个路径。主机容量管理或多路径软件将处理这一设备删除操作。对于不可用的配置，您必须确保没有配置任何主机应用程序使用该设备。

在 Fabric 配置（名称服务器区）的条件下，您必须在主机上解除该设备的配置。这样才能确保在启动进程中，主机不会尝试检测此设备以创建设备节点。

您可以在不关闭 SAN 的条件下添加或删除主机。

# 配置指南

## 交换机

对于高性能的应用程序，可以并行配置两组交换机。

## 区和阵列

- Sun StorEdge T3 阵列支持 SL 区和名称服务器区（或者主机已经在其中通过点对点 Fabric 连接到交换机并且 Sun StorEdge T3 阵列已经挂接到 TL 端口的区）。
- 在同一区内不要混用不同的阵列。单个区可以仅包括 Sun StorEdge A3500FC 阵列或者仅包括 Sun StorEdge T3 阵列。
- 每个区最少可以配置一个端口  
例如，16 端口的交换机最多可以具有 16 个区。
- 区不得重叠（例如特定的端口只能属于一个区）。本规则的一个例外情况是：尽管 ISL 端口必须在独立的名称服务器区中，如果 ISL 端口在同一硬性区中，则名称服务器区可能会重叠。

## 区和存储设备

- 使用 Sun StorEdge T3 阵列的 luxadm 过程，您可以将存储设备动态添加到 SL 区。
- 分段环路 (SL) 区和名称服务器区（转换环路区）必须位于交换机的不同硬性区内。

表 2-11 阵列、区和引发设备

阵列	阵列/区数上限	引发设备/区数上限
Sun StorEdge A3500FC 阵列	4	2
Sun StorEdge T3 阵列	8（8 个 Sun StorEdge T3WG 或 6 个 Sun StorEdge T3ES）	单一阵列 2 个，合作对为 4 个

# 配置示例

## 连接到一个存储阵列的单一主机

**注意** – 目前不支持 Sun StorEdge A5200 阵列。

图 2-1 显示了一台通过光纤光缆连接到一个 Sun StorEdge A3500FC 控制器模块的主机。每个控制器模块都有两个光纤通道端口。

图 2-2 显示了一台通过光纤光缆连接到一个 Sun StorEdge A5200 控制器模块的主机。每个控制器模块都有两个光纤通道端口。

图 2-3 显示了一台通过光纤光缆连接到一个 Sun StorEdge T3 阵列合作对的主机。

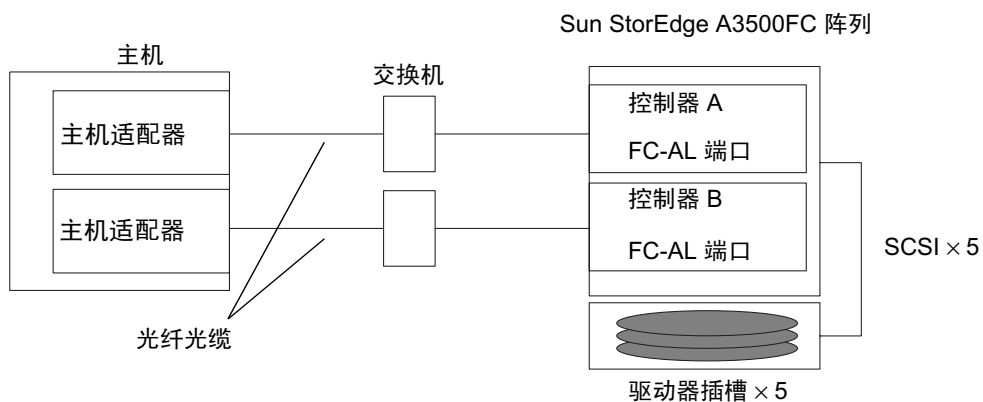


图 2-1 连接到一个 Sun StorEdge A3500FC 控制器模块的单一主机

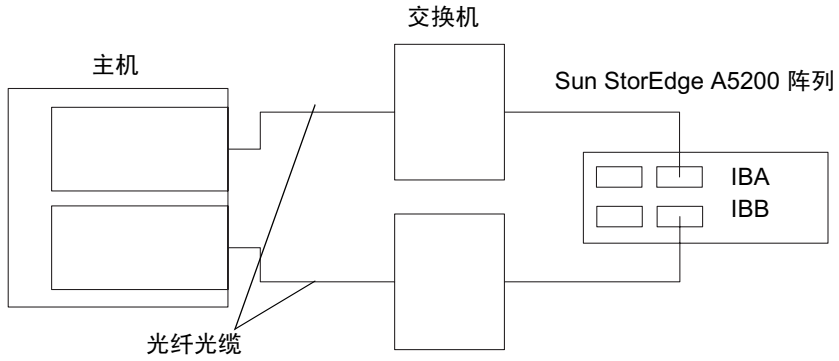


图 2-2 连接到一个 Sun StorEdge A5200 控制器模块的单一主机

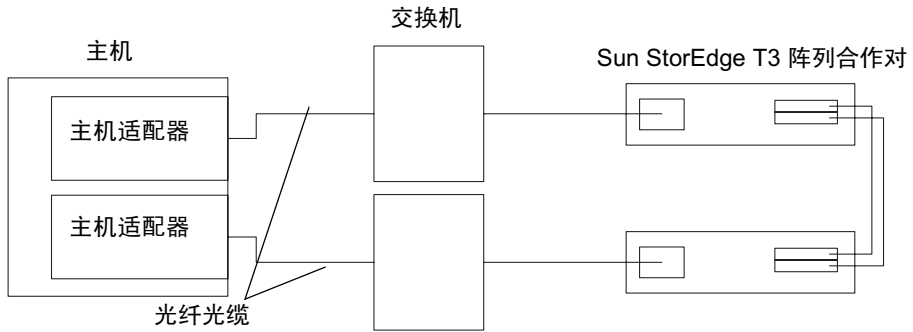


图 2-3 连接到一个 Sun StorEdge T3 阵列合作对的单一主机

## 连接到多个存储阵列的单一主机

图 2-4 显示了一台通过光纤光缆连接到一个 Sun StorEdge A3500FC 控制器模块的主机。您可以连接同一机柜或不同机柜中的控制器模块。

图 2-5 显示了连接到多个 Sun StorEdge A5200 阵列的一台主机。

图 2-6 显示了一台连接到多个 Sun StorEdge A5200 阵列和单一 FC 磁带库的主机。

图 2-7 显示了一台连接到多个 Sun StorEdge T3 阵列合作对的主机。

图 2-8 显示了一台连接到多个 Sun StorEdge T3 阵列和多个 Sun StorEdge A3500FC 阵列的主机。

图 2-9 显示了一台带有级联交换机并且连接到一个 Sun StorEdge T3 阵列和一个本地存储 Sun StorEdge A5200 阵列以及 Sun StorEdge T3 阵列的主机。

---

**注意** – 您可以将不同类型的存储设备挂接到同一交换机，只要相应存储设备位于不同的区内即可。

---

连接到交换机的每个控制器都必须具有一个唯一的环路 ID。在向交换机添加第二个控制器时，务必确保将要连接的控制器的环路 ID 与当前已接入同一交换机的任何其他控制器的环路 ID 不同。



---

**警示** – 务必确保阵列的控制器模块在两个交换机之间分开。例如，将控制器 A 连接到交换机 1，将控制器 B 连接到交换机 2。

---

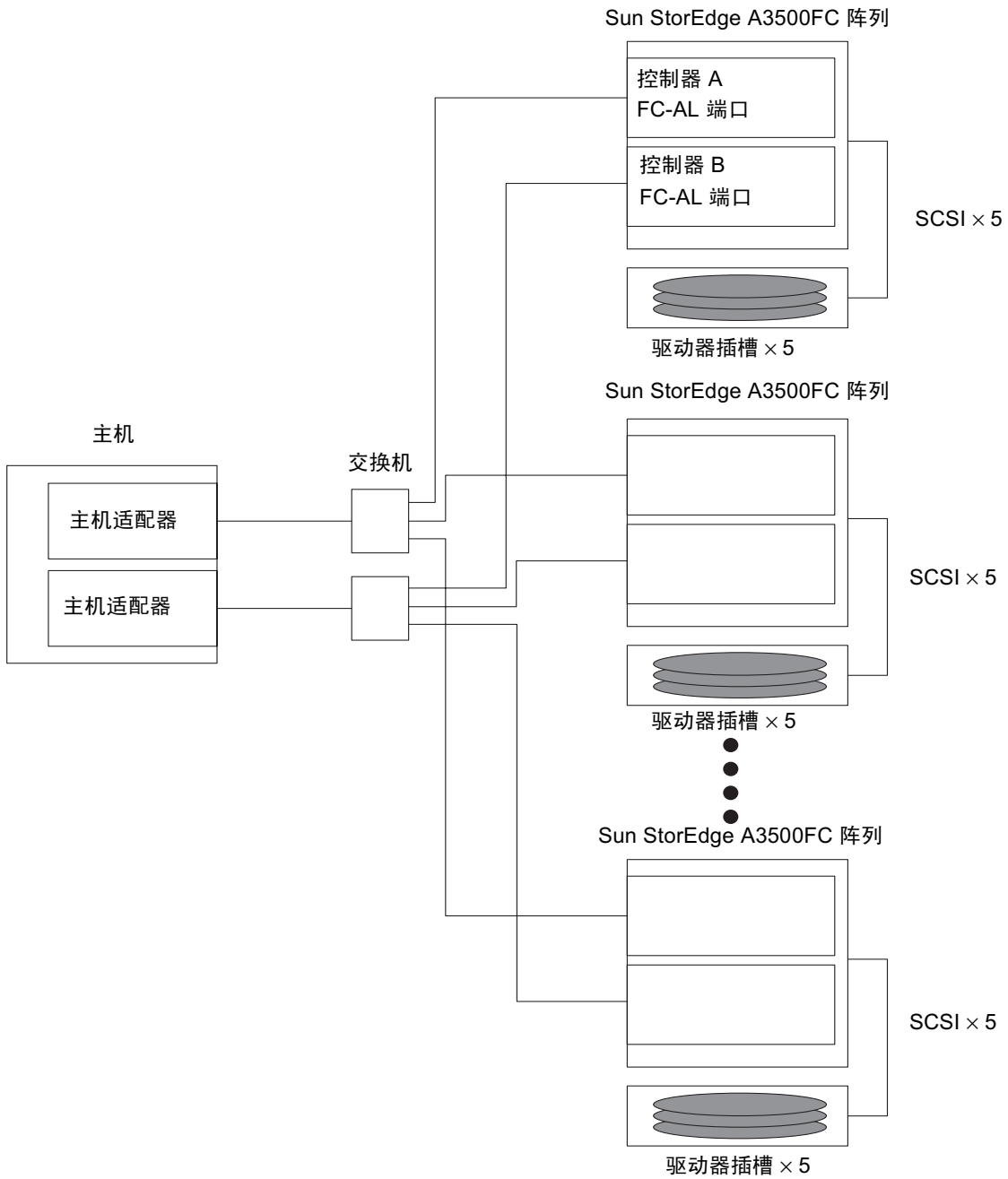


图 2-4 连接到多个 Sun StorEdge A3500FC 阵列的单一主机



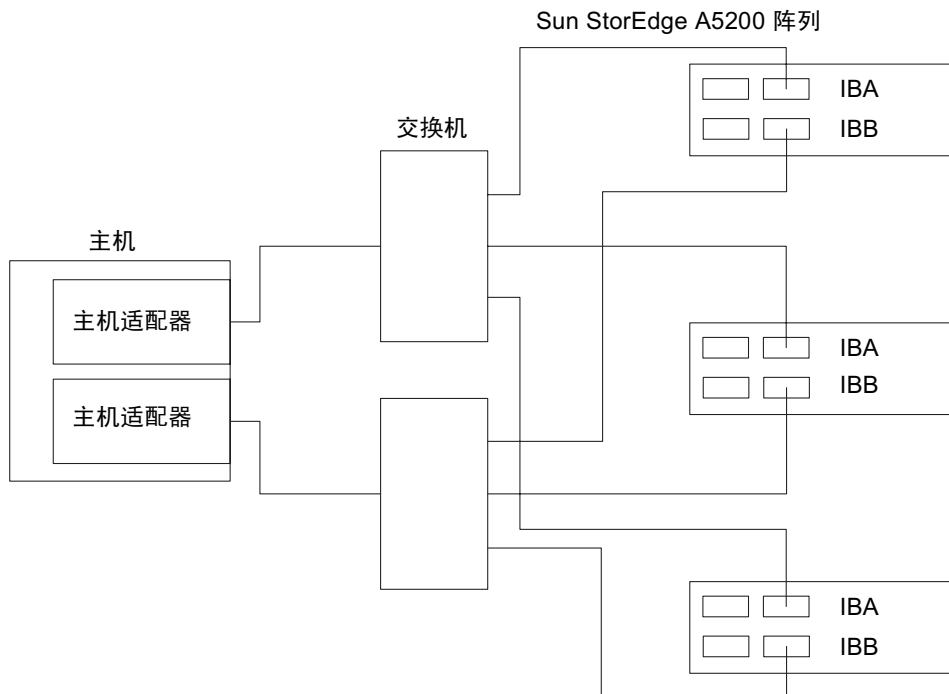


图 2-5 连接到多个 Sun StorEdge A5200 阵列的单一主机

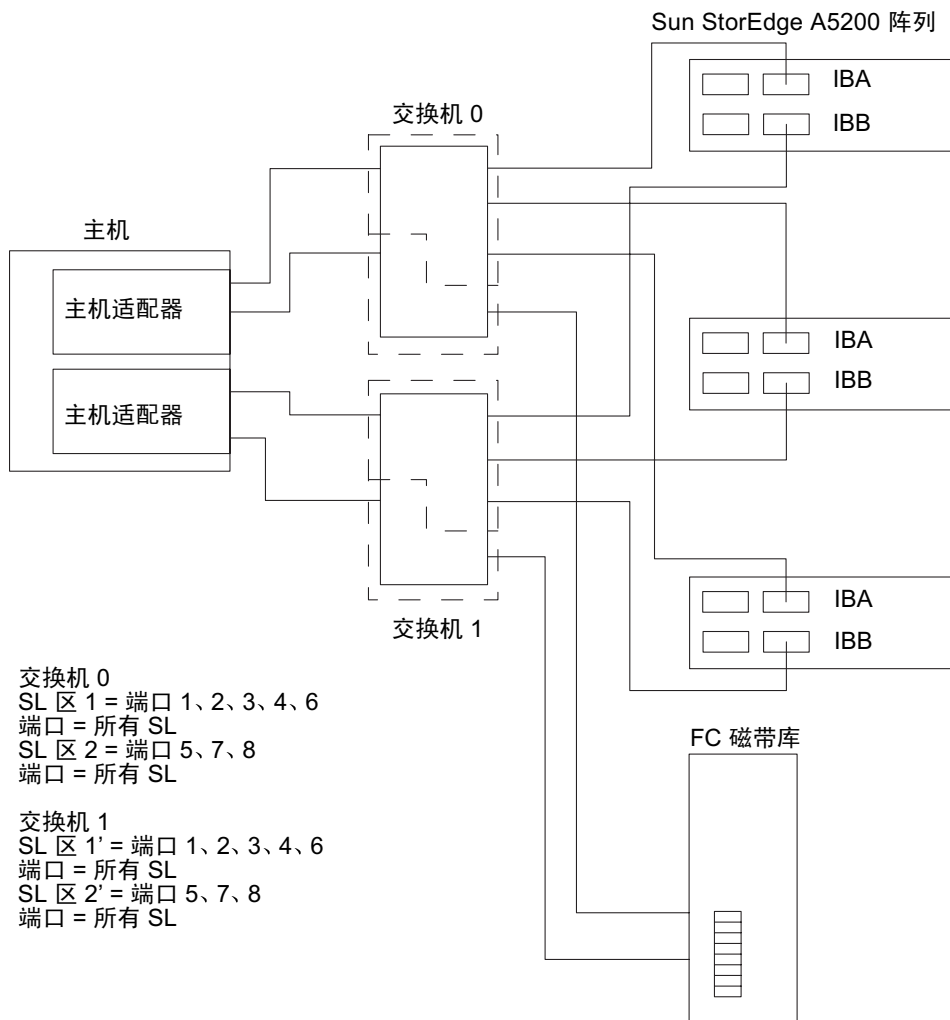


图 2-6 连接到多个 Sun StorEdge A5200 阵列和一个 FC 磁带库的单一主机

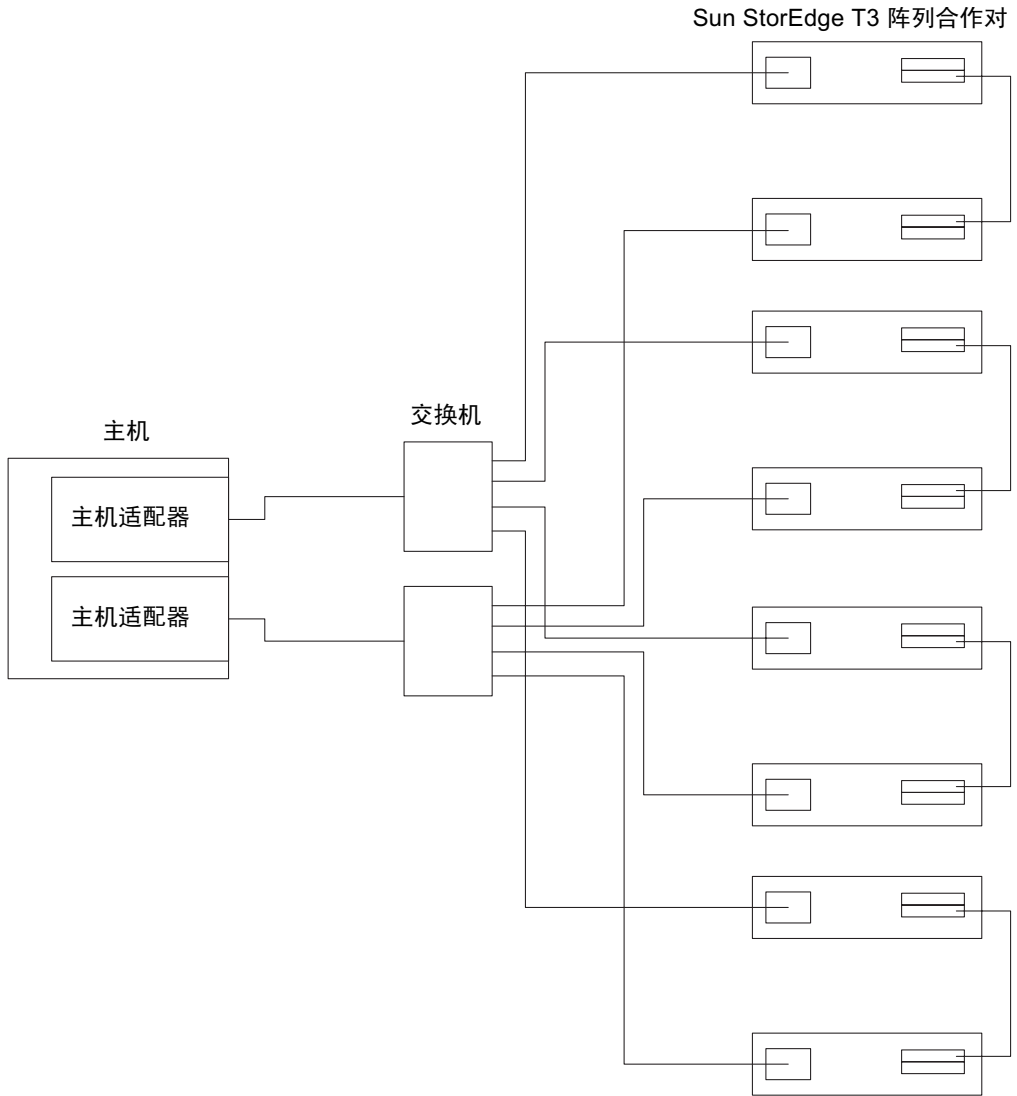


图 2-7 连接到多个 Sun StorEdge T3 阵列合作对的单一主机

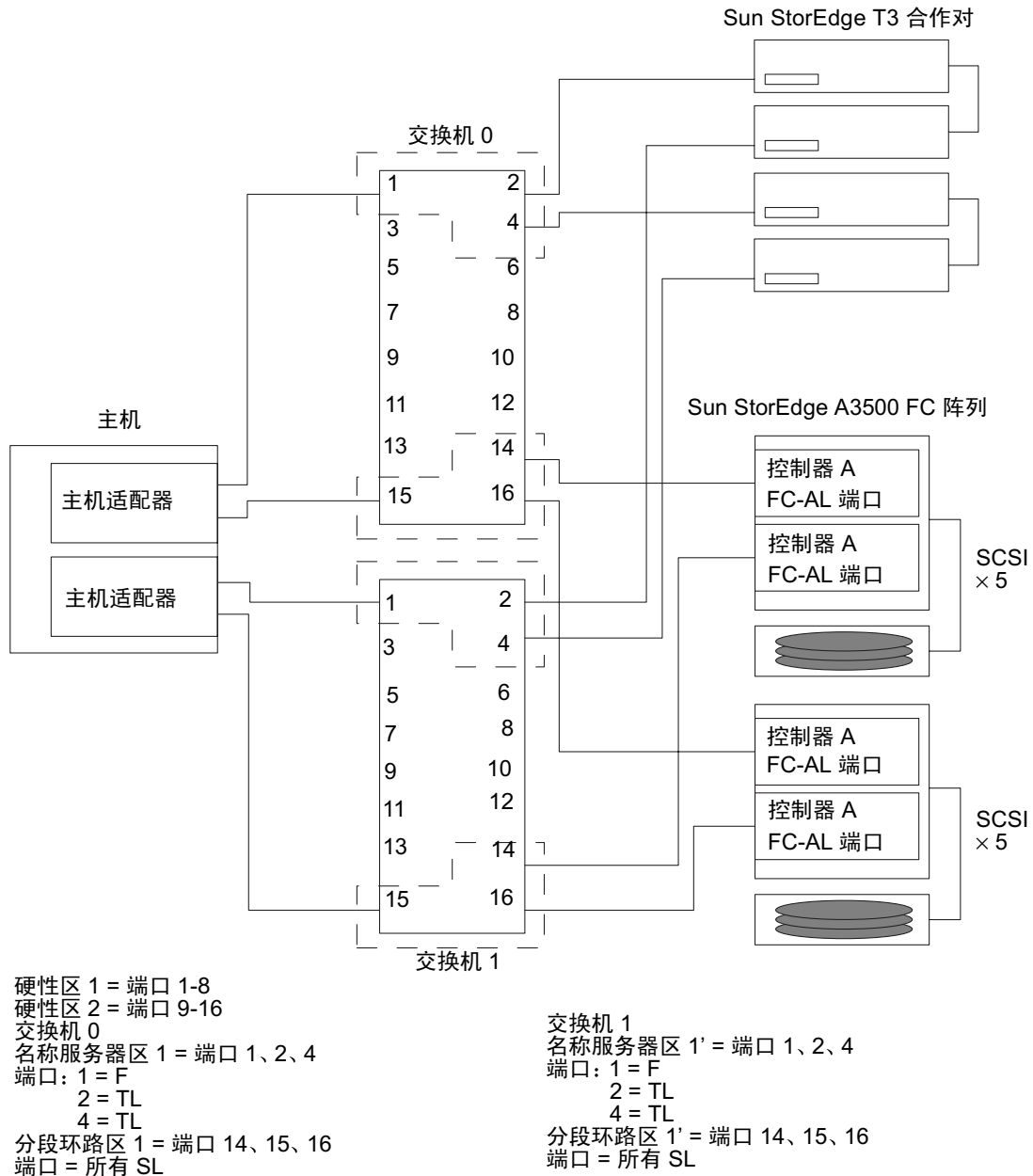


图 2-8 连接到多个 Sun StorEdge T3 阵列和多个 Sun StorEdge A3500FC 阵列的单一主机

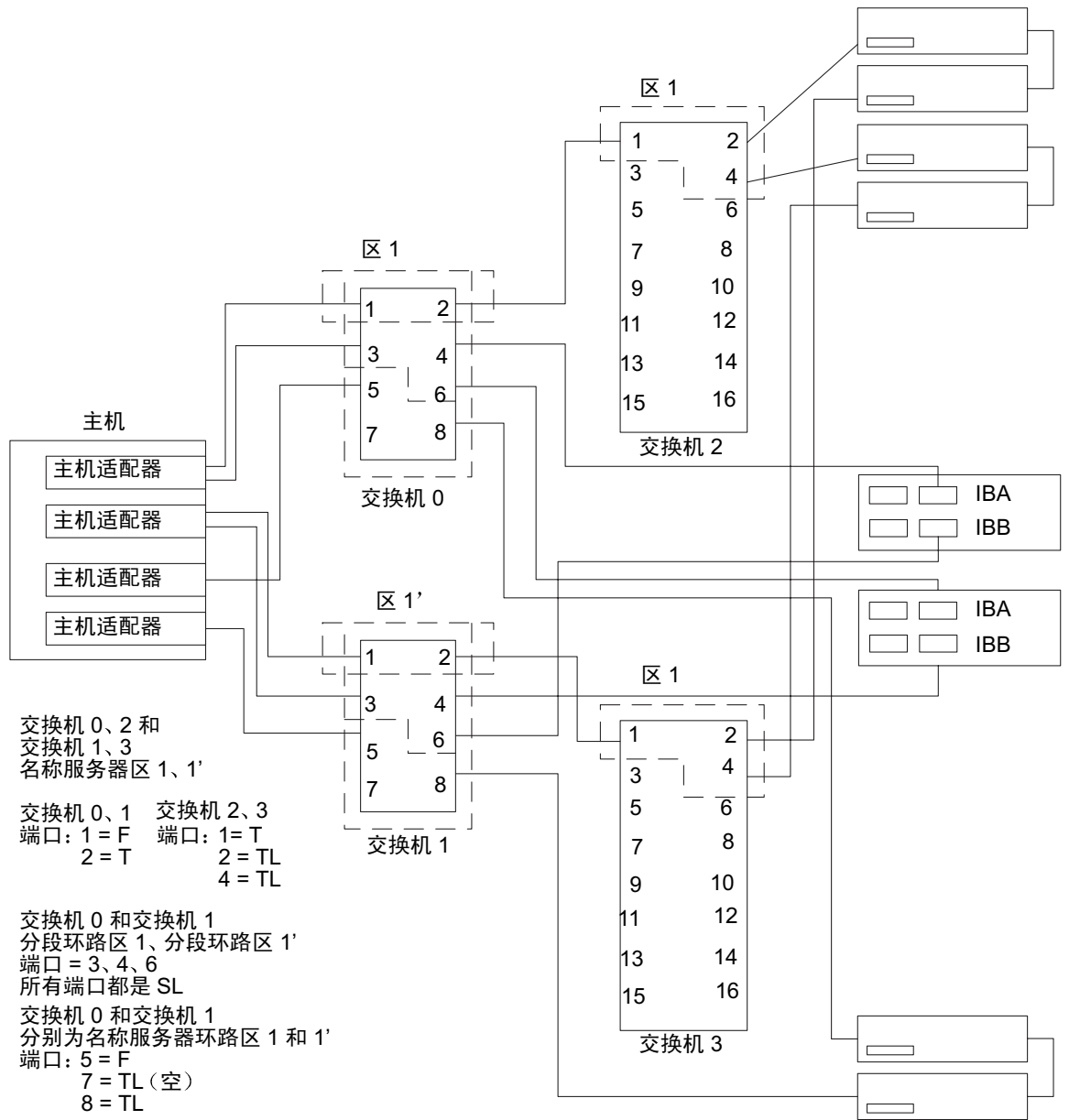


图 2-9 连接到 Sun StorEdge T3 阵列和本地存储 Sun StorEdge A5200 阵列以及 Sun StorEdge T3 阵列并且带有级联交换机的单一主机

## 多个主机

图 2-10 显示了连接到最多 4 个 Sun StorEdge A3500 FC 阵列的两个主机。

图 2-11 显示了连接到 3 个 Sun StorEdge A5200 阵列的两个主机。

图 2-12 显示了连接到 4 个 Sun StorEdge T3 阵列合作对的两个主机。

图 2-13 显示了连接到一个 Sun StorEdge T3 阵列合作组（其中每个主机都保持单独的非共享存储设备）的两个主机。

图 2-14 显示带有级联交换机并且连接到一个 FC 磁带库、一个 Sun StorEdge T3 阵列和一个 Sun StorEdge A5200 阵列的多主机配置。

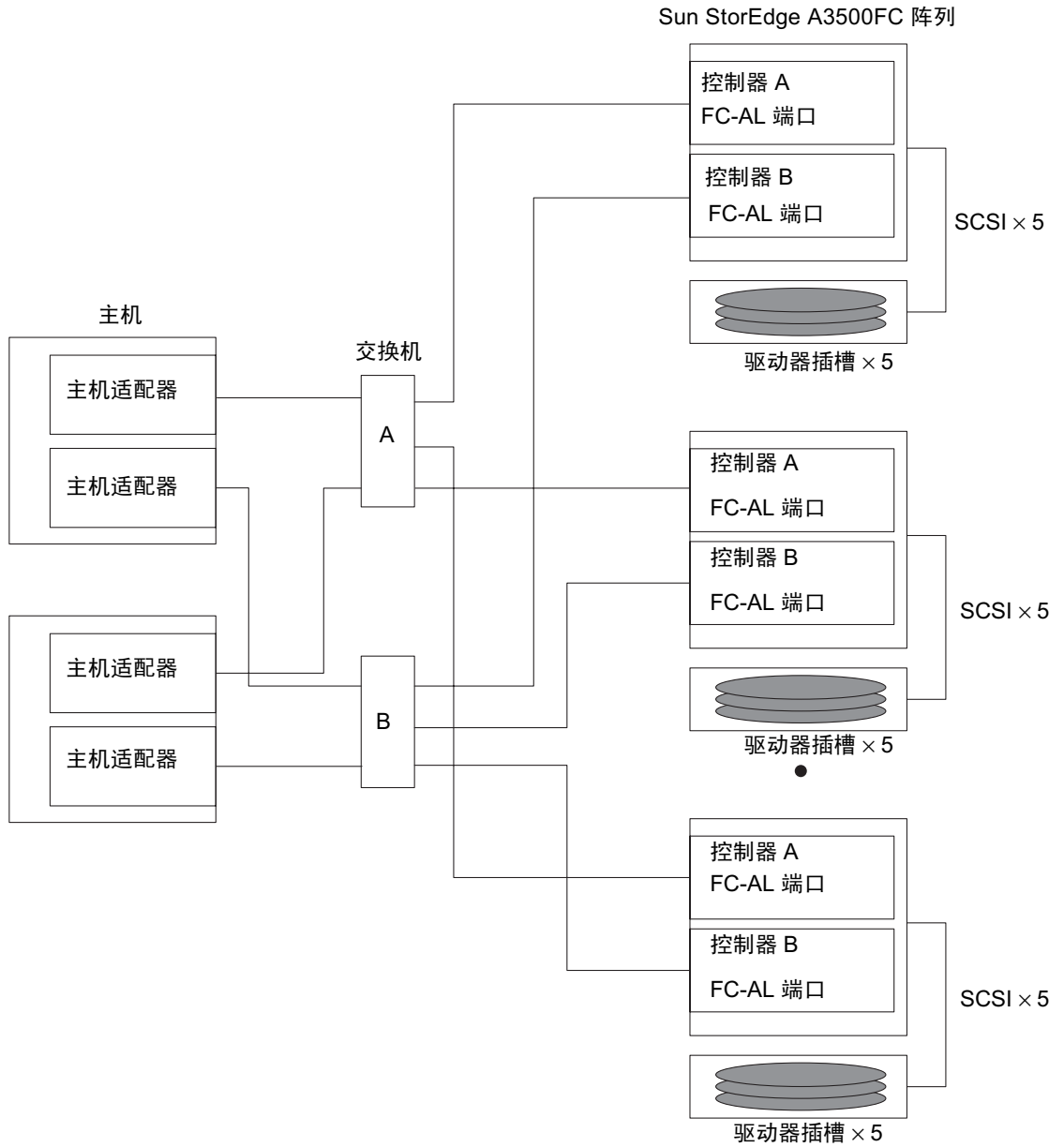


图 2-10 连接到最多 4 个 Sun StorEdge A3500FC 阵列的两个主机

---

**注意** – 您可以将不同的存储设备类型挂接到同一交换机，只要存储设备位于不同的区上即可。

---

连接到交换机的每个控制器都必须具有一个唯一的环路 ID。在向交换机添加第二个控制器时，务必确保将要连接的控制器的环路 ID 与当前已接入同一交换机的任何其他控制器的环路 ID 不同。



---

**警示** – 务必确保控制器模块没有连接到同一交换机。

---

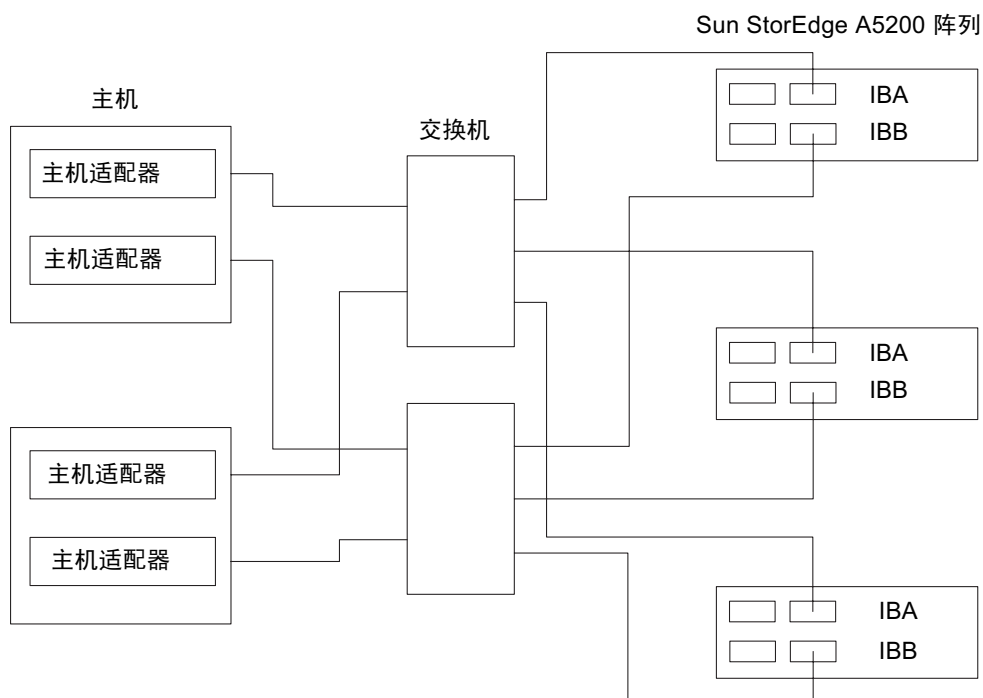


图 2-11 连接到三个 Sun StorEdge A5200 阵列的两台主机



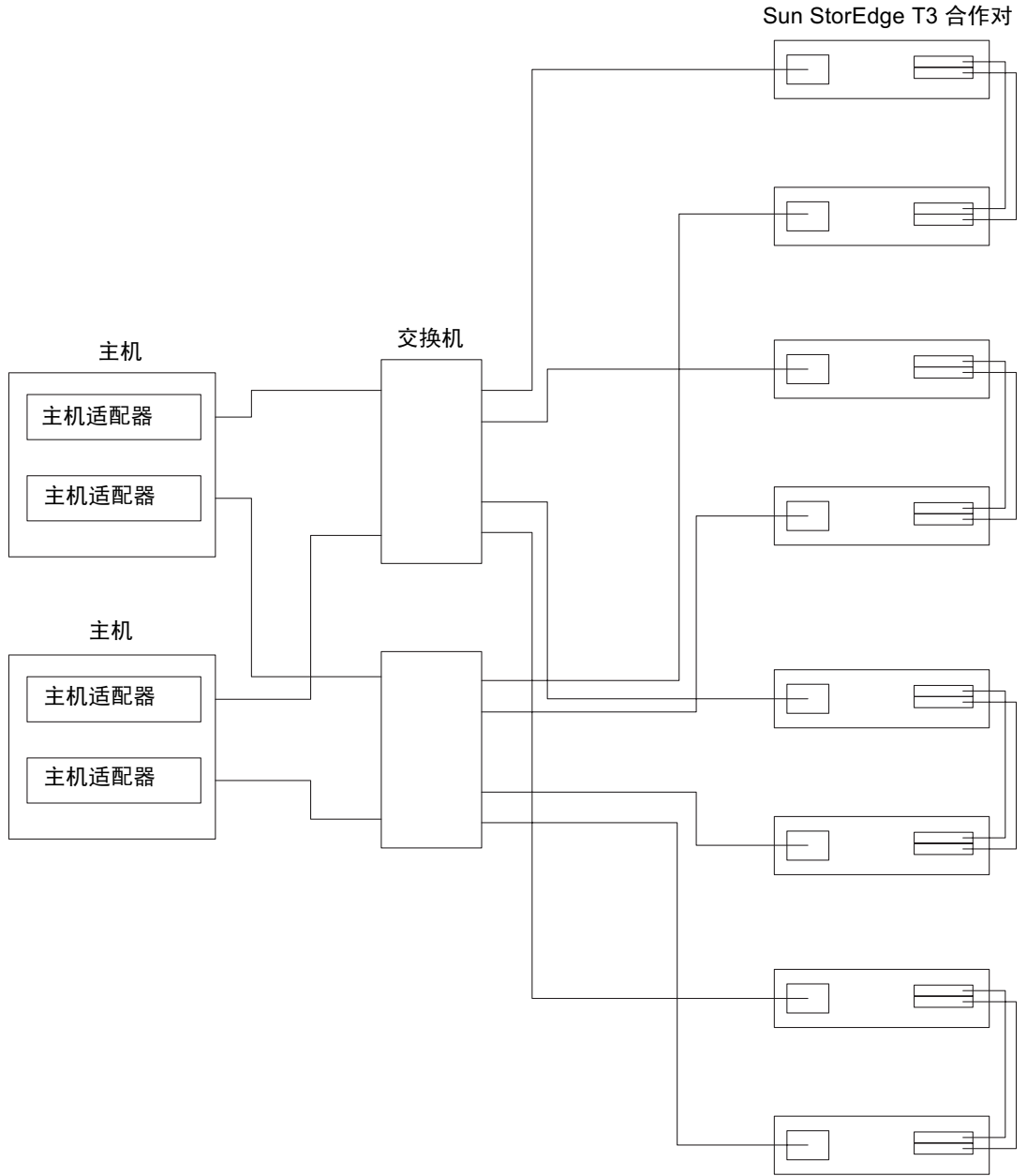
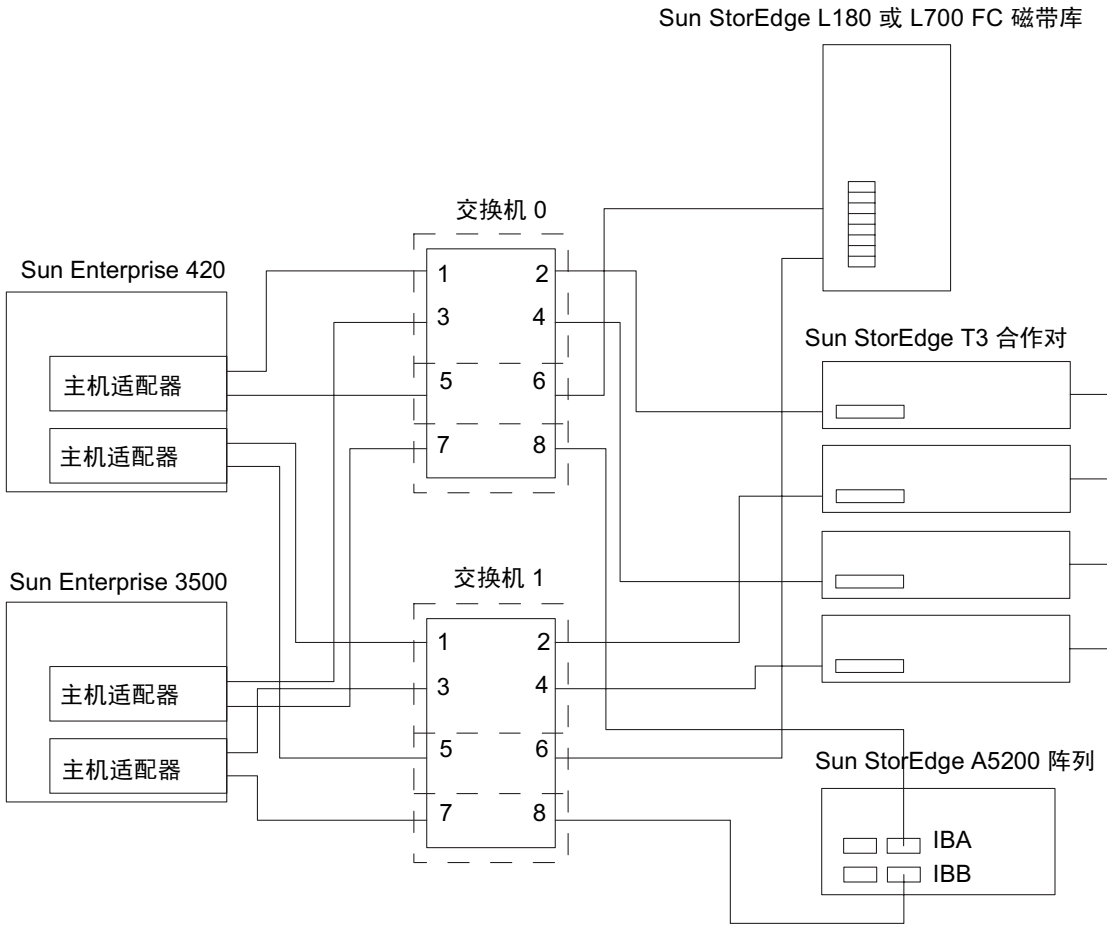
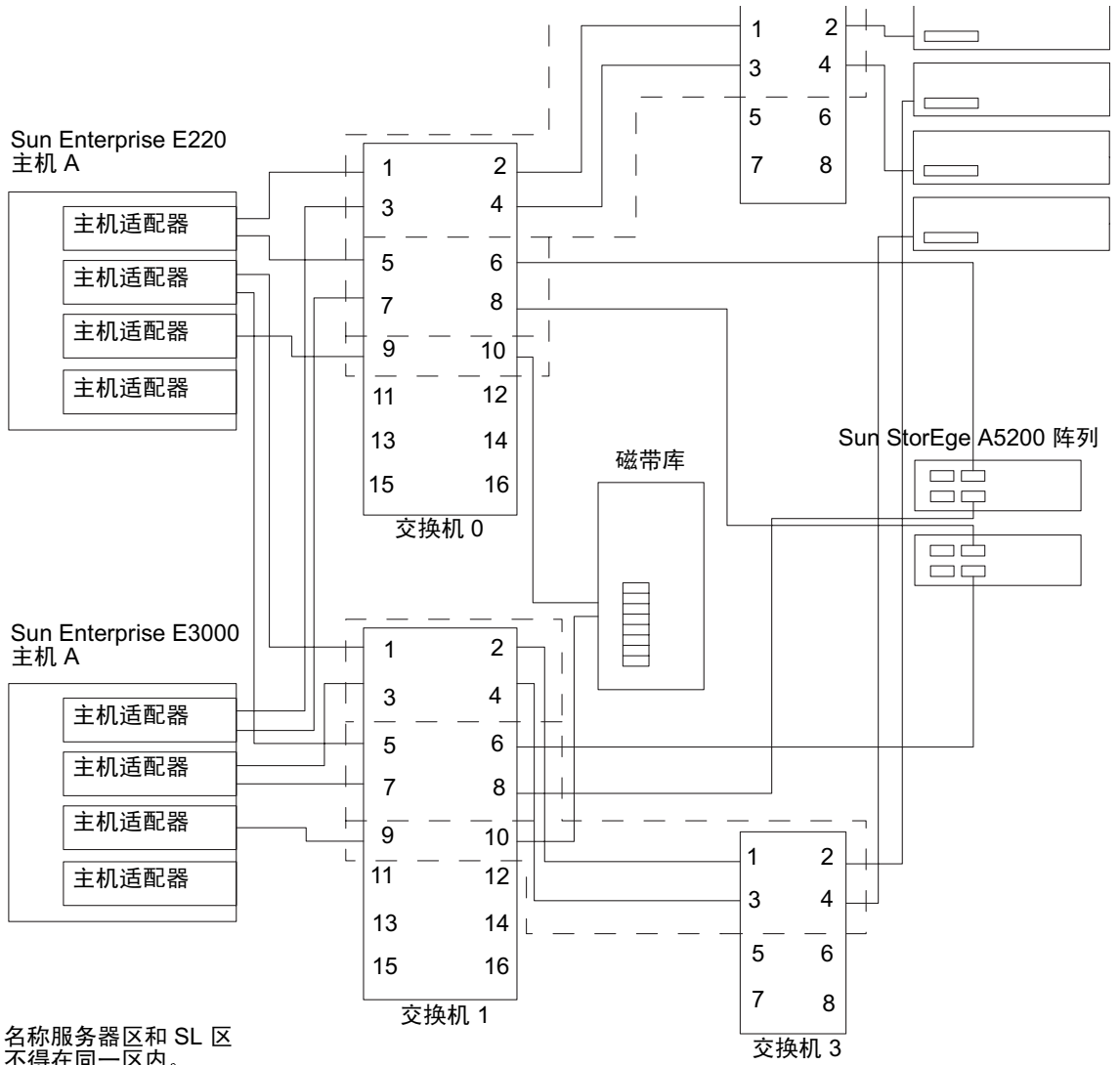


图 2-12 连接到四个 Sun StorEdge T3 合作对的两台主机

**注意** – 必须启用 Sun StorEdge Traffic Manager 软件，才能保证多主机故障切换的正常进行。Sun StorEdge T3 阵列上的 mp\_support 应设置为 mp\_xio。



**图 2-13** 两个连接到 Sun StorEdge T3 阵列合作组的主机：每个主机带有单独的非共享存储设备



名称服务器区和 SL 区  
不得在同一区内。

交换机 0、1、2、3  
名称服务器区 1 和 1'  
交换机 0、1 端口 1 = F  
                  2 = T  
                  3 = F  
                  4 = T

交换机 2、3  
端口 1 = T  
          2 = TL  
          3 = T  
          4 = TL

分段环路区 1、1'  
交换机 1、1'  
端口 5、6、7、8 所有端口 SL  
端口 9、10 所有端口 SL

磁带库  
磁带库控制器  
只能由一个主机访问。

图 2-14 带有级联交换机并且连接到 FC 磁带、Sun StorEdge T3 阵列和 Sun StorEdge A5200 阵列的多个主机

---

**注意** – 必须启用 Sun StorEdge Traffic Manager 软件，才能保证多主机故障切换的正常进行。Sun StorEdge T3 阵列上的 mp\_support 应设置为 mpzio。

---

## Sun StorEdge SAN 版本 3.1 诊断工具

---

本章概要介绍可以用来监控、诊断 Sun StorEdge 网络 FC 8 端口交换机和 16 端口交换机及 Brocade SilkWorm 交换机以及排除其故障和收集有关它的信息的工具。

---

### Sun StorEdge 网络 FC 8 端口交换机和 16 端口交换机诊断工具

#### Storage Automated Diagnostic Environment

Storage Automated Diagnostic Environment 是存储区域网络 (SAN) 和直接连接存储 (DAS) 设备的基于主机的联机运行状况和诊断性监控工具。

Storage Automated Diagnostic Environment 提供以下功能:

- 用于设备监控和诊断基于 Web 的用户界面
- 通过列表或拓扑结构的分布式测试调用
- 多级主机和组件的拓扑结构分组
- 备用主控冗余支持
- 修订检查

- 通过 SRS、SRS/NetConnect、RSS、HTTP、NSM 和 SMTP 提供商或电子邮件的远程通知
- 存储区域网络支持 (SAN)

## Storage Automated Diagnostic Environment 功能

对于每台设备，Storage Automated Diagnostic Environment 执行以下功能：

1. 借助搜索事件通过与传输机制的接口将信息发送到系统管理员和/或 Network Storage Command Center（网络存储命令中心，NSCC）。

---

**注意** – 对设备首次访问时，获得一个会收集有关该设备的所有信息的搜索事件以及可能由运行状况监控器生成的其它预配置设备的其它事件。

---

2. 请阅读正确的 `/var/adm/messages` 文件，查找相关条目并通过本地电子邮件通知机制（如已配置）作为事件来报告。
3. 直接通过带内数据路径和带外管理路径连接到 Sun StorEdge T3 和 T3+ 阵列存储设备。
4. 阅读设备的配置和状态信息，将其存储在本地的高速缓存中，比较上次运行的结果并传送差异部分。
5. 阅读阈值信息并在频率阈值达到预定义的级别时报告错误。

## Storage Automated Diagnostic Environment 代理功能

Storage Automated Diagnostic Environment 远程监控 Sun 网络存储设备。Storage Automated Diagnostic Environment 可以监控主机消息文件以查找错误，或者通过 Sun StorEdge 设备的“带内”数据路径或“带外”管理路径直接连接，从而获得监控的每台设备的状态信息。

## Welcome to the Storage Automated Diagnostic Environment

Copyright © 2002 Sun Microsystems, Inc. All rights reserved. Use is subject to license terms. Third-party software, including font technology, is copyrighted and licensed from Sun suppliers. Portions may be derived from Berkeley BSD systems, licensed from U. of CA. Sun, Sun Microsystems, the Sun logo and Sun StorEdge are trademarks or registered trademarks of Sun Microsystems, Inc. in the U.S. and other countries. Federal Acquisitions: Commercial Software - Government Users Subject to Standard License Terms and Conditions.

Copyright © 2002 Sun Microsystems, Inc. Tous droits réservés. Distribué par des licences qui en restreignent l'utilisation. Le logiciel détenu par des tiers, et qui comprend la technologie relative aux polices de caractères, est protégé par un copyright et licencié par des fournisseurs de Sun. Des parties de ce produit pourront être dérivées des systèmes Berkeley BSD licenciés par l'Université de Californie. Sun, Sun Microsystems, le logo Sun et Sun StorEdge sont des marques de fabrique ou des marques déposées de Sun Microsystems, Inc. aux États-Unis et dans d'autres pays.

This site can be used to configure and maintain the agents.  
It can also be used to monitor and diagnose Sun storage products.  
See the [Help](#) page for more details.

### Summary

<a href="#">Site Info:</a>	Sun Microsystems Network STORAGE
<a href="#">Installation:</a>	2 hosts, 10 devices
<a href="#">Devices:</a>	3 A5ks, 4 Switches, 3 T3s
<a href="#">Notifications:</a>	Http, NetConnect
<a href="#">Email:</a>	1 (brad.derolf@sun.com)
Last Event:	2002-02-24 17:25:09
Last Alert:	[No alerts]

### Basic Installation Steps

[ Basic Steps in popup ]



图 3-1 Storage Automated Diagnostic Environment 主窗口

## Storage Automated Diagnostic Environment 诊断功能

诊断测试已集成到 Storage Automated Diagnostic Environment，以进行设备诊断和现场可更换装置 (FRU) 的隔离。每个测试都可以从命令行或 Storage Automated Diagnostic Environment 用户界面单独进行。

以下测试在 Storage Automated Diagnostic Environment *Diagnostics*（*诊断*）一章中叙述。

- Sun StorEdge A3500FC 阵列测试 (a3500fctest)
- Sun StorEdge A5000 阵列机壳测试 (a5ksestest)
- Sun StorEdge A5000 阵列测试 (a5ktest)
- Sun StorEdge FC 磁带测试 (fctapetest)
- Sun StorEdge PCI FC-100 主机适配器板测试 (ifptest)
- Sun StorEdge PCI 双光纤通道主机适配器板测试 (qlctest)
- Sun StorEdge SBus FC-100 主机适配器板测试 (socaltest)
- Sun StorEdge 网络 FC 8 端口交换机和 16 端口交换机测试 (switchtest)
- Sun StorEdge T3 和 T3+ 阵列测试 (t3ofdg、t3test、t3volverify)
- 虚拟化引擎测试 (veddiag、veluntest)
- Brocade Silkworm 测试 (brocadetest)

在 Storage Automated Diagnostic Environment 用户界面中，您可以从拓扑结构或列表视图中选择测试。执行测试时，Storage Automated Diagnostic Environment 在适当的主机上执行测试。您可以从 GUI 中使用“Test Manager（测试管理器）”选项检索测试结果。

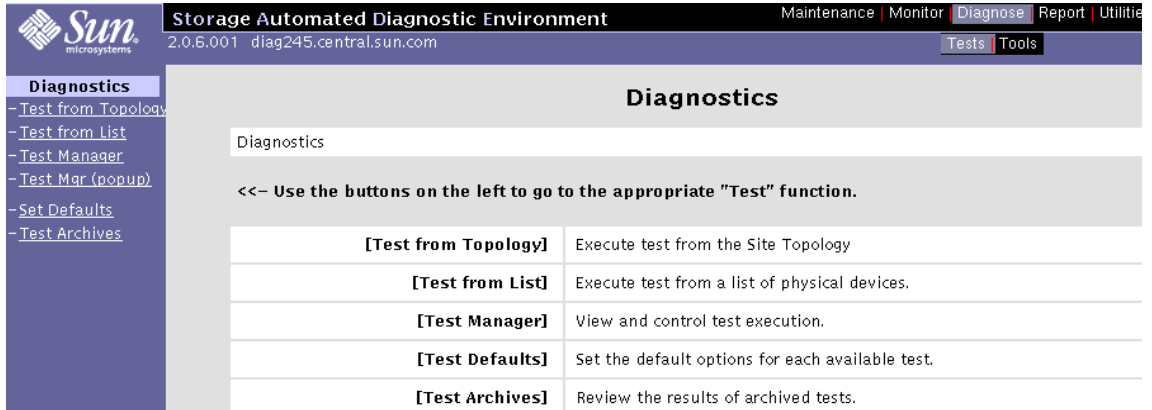
### 从 GUI 窗口中运行自动测试

如果您从 Storage Automated Diagnostic Environment 主窗口中运行自动测试，则您可以使用对话框中的按钮轻松地访问测试配置、控制和结果。但是，测试参数选项对于每个测试都是唯一的，而且在本章每个测试的各个部分中都进行了图示说明。



## ▼ 访问自动测试

1. 单击 **Storage Automated Diagnostic Environment** 主窗口中的 **Diagnose（诊断）** 链接。
2. 单击 **“Diagnose（诊断）”** 页中的 **“Test（测试）”** 链接。



The screenshot shows the Storage Automated Diagnostic Environment web interface. The top navigation bar includes links for Maintenance, Monitor, Diagnose, Report, and Utilities. The main content area is titled "Diagnostics" and contains a table of test functions. A sidebar on the left lists various diagnostic options.

Diagnostics	
Diagnostics	
<<- Use the buttons on the left to go to the appropriate "Test" function.	
[Test from Topology]	Execute test from the Site Topology
[Test from List]	Execute test from a list of physical devices.
[Test Manager]	View and control test execution.
[Test Defaults]	Set the default options for each available test.
[Test Archives]	Review the results of archived tests.

您可以从测试列表或拓扑结构中运行 **Storage Automated Diagnostic Environment** 诊断测试。功能测试专门设计用来测试目标 FRU 并在带内或带外数据路径上操作。**Storage Automated Diagnostic Environment** 将使测试在相应主机上运行。

---

**注意** – 您可以通过右键单击 **Test from Topology**（从拓扑结构中测试）中显示的链接调用链接测试

---

**Storage Automated Diagnostic Environment** 的诊断测试用于检查所有用户选择的组件的操作。测试从系统拓扑结构的图形视图选择。**Storage Automated Diagnostic Environment** 的 **Graph**（图形）视图用于显示系统或合并系统的物理拓扑结构。使用 **Topology**（拓扑结构）视图，您可以选择特定的子测试和测试选择。设备和链接的监控状态在测试拓扑结构视图和列表视图中显示。

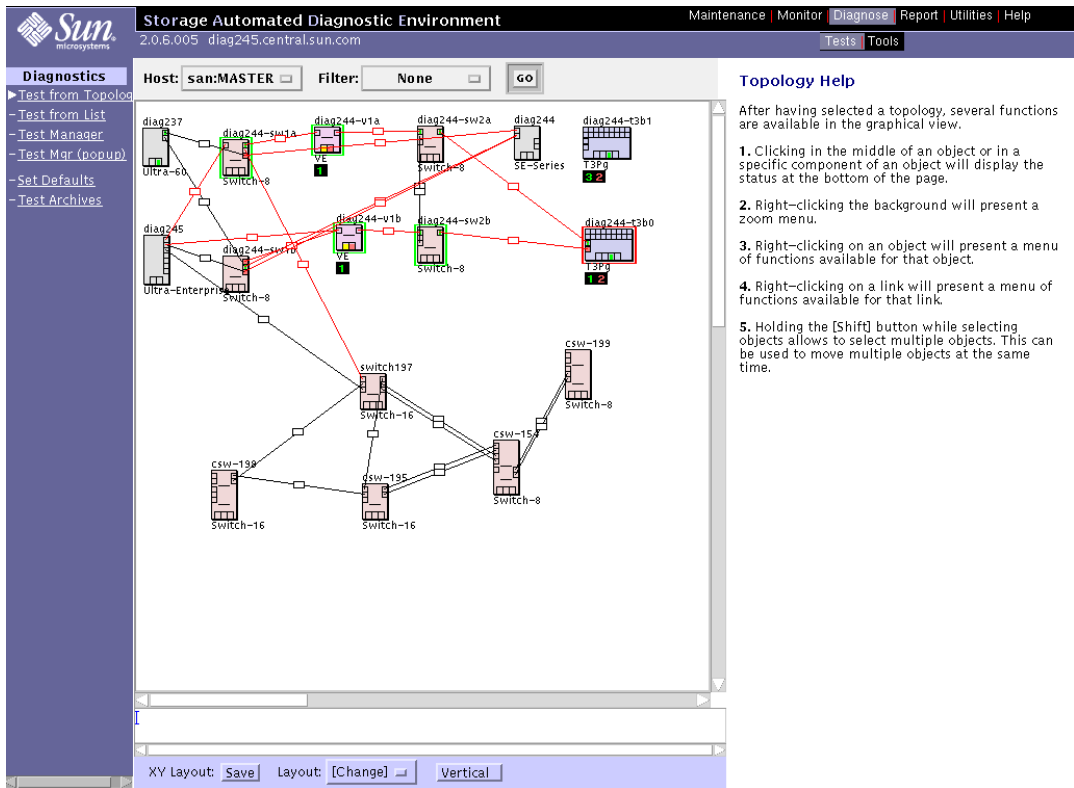


图 3-2 Storage Automated Diagnostic Environment 拓扑结构窗口

## Sansurfer GUI 2.08.22 或更高版本 (SUNWsmgr)

请使用 Sansurfer 交换机 GUI 来配置 Sun FC 网络交换机。它是十分有用的监控工具，因为它提供实时性能数据和错误计数器。它还有一个内置的端口测试，允许检查连接和 GBIC。

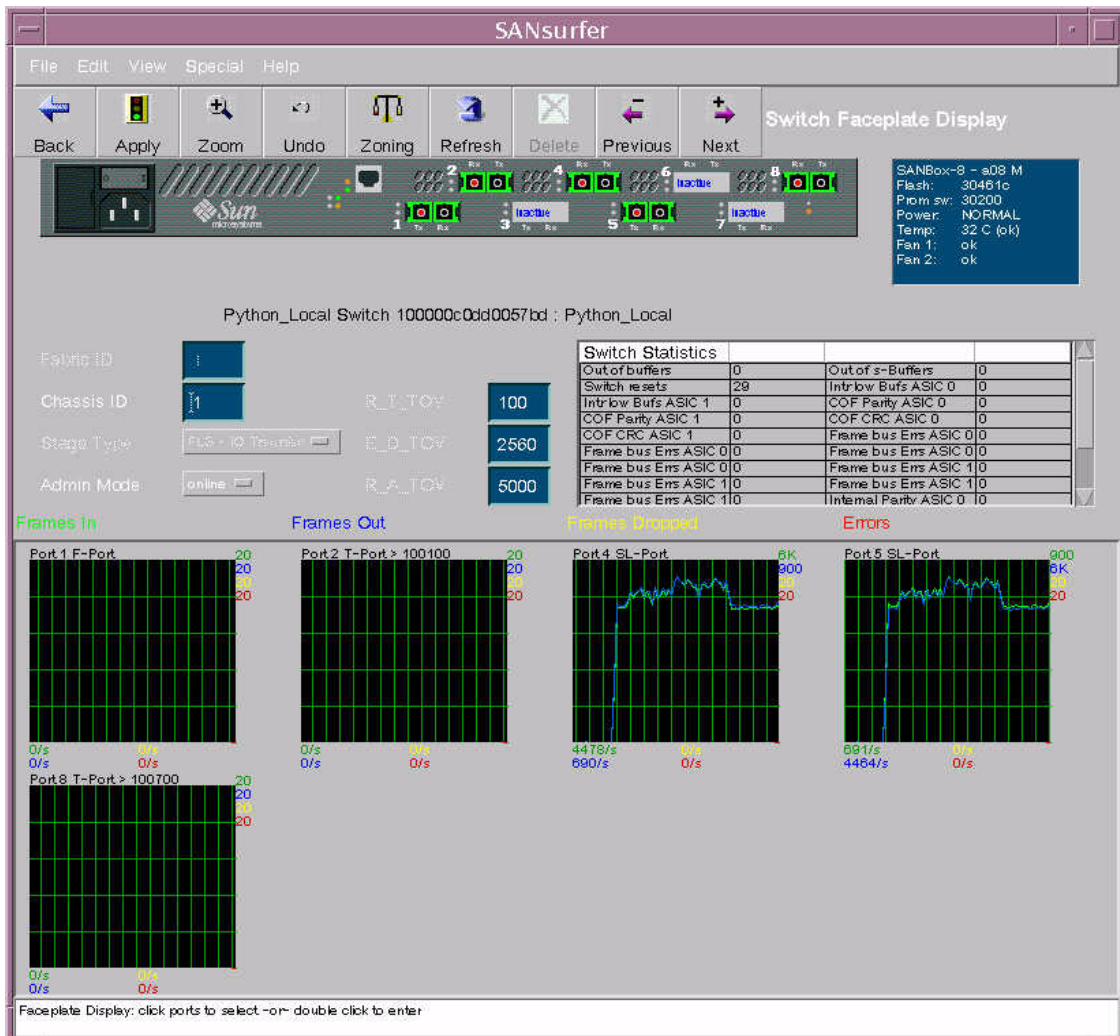


图 3-3 Sansurfer GUI 主窗口

要了解详细信息并下载软件包，请转至：

<http://www.sun.com/storage/san/>

## 其它工具

### Sun Explorer Data Collector (SUNWexplor) 和 T3Extractor

Sun Explorer Data Collector 和 T3Extractor 是服务电话或上溯所需的基本数据收集工具。两者都是基于主机的命令行工具，用于收集查看主机的全部情况所需的相关信息。

要了解详细信息并下载这些工具，请访问以下 Web 站点。

#### *Explorer*

<http://eservices.central/knowledge/products/explorer/>

#### *T3Extractor*

<http://hes.west/nws/products/T3/tools.html>

## Capture 和 Sanbox API

Capture 和 Sanbox API 实用程序是交换机信息收集工具。目前：

- Capture 仅在现场工程师使用时予以支持，但在客户使用时不予支持。
- T3 Extractor 和 Capture 可以和 Explorer 3.5.1 一起使用。
- 不支持 Sanbox API。

要了解详细信息并下载这些实用程序，请转至：

<http://diskworks.ebay/SW/sw.html>

---

**注意** – 您可以通过查询 Storage Automated Diagnostic Environment 收集与您使用 sanbox API 可以收集的相同信息。这些方法完全予以支持，这一点与命令行 sanbox API 用法不同。

---

---

## Brocade 诊断工具

可用于故障排除的工具不同于 Sun StorEdge SAN 3.0 的原始版本。从那时起，Sun StorEdge Stortools 4.x 和 Network Storage Agent 2.1 已将其功能集成到单个诊断软件包中，称作 Storage Automated Diagnostic Environment。Brocade Silkorm 交换机也有自己的 GUI，称作 WebTools。

## Storage Automated Diagnostic Environment 和 Brocade

对于 Storage Automated Diagnostic Environment 2.0 版本，目前在同一诊断框架下支持 Brocade，是 Sun SAN 产品系列的一部分。此支持包括错误和警报情况监控、修订检查、图形拓扑结构显示和故障隔离诊断。

---

**注意** – Storage Automated Diagnostic Environment 2.0 要求修补程序 112580-01 或更高版本，才能支持 Brocade。

---

## brocadetest(1M)

Storage Automated Diagnostic Environment 在一个 Storage Automated Diagnostic Environment 测试 brocadetest(1M) 下包含了不同的 Brocade Silksworm 交换机诊断测试。本测试在 Storage Automated Diagnostic Environment 框架内启动，根据端口类型不同，可以确定要运行的正确的 Brocade 特定测试。

代码示例 3-1 CLI brocadetest 示例

```
# /opt/SUNWstade/Diags/bin/brocadetest -v -o "dev=
5:172.20.67.167|passwd=password|iterations=1000"
Called with options: dev=5:172.20.67.167|passwd=xxxxxxx|iterations=1000
Connect to 172.20.67.167
Opened 172.20.67.167
Logged into 172.20.67.167
Clear port errors: send diagClearError 5
Port errors cleared
port is in loopback mode
Running command: CrossPortTest 1000,1
Note: You should only have a loopback on port 5.
If you have more than one loopback installed,
this test may report false errors.
Test Passed
Loopback took 34 seconds to run.
Fan #1 is OK, speed is 8640 RPM
Fan #2 is OK, speed is 8760 RPM
Fan #3 is OK, speed is 8910 RPM
Fan #4 is OK, speed is 8820 RPM
Fan #5 is OK, speed is 8820 RPM
Fan #6 is OK, speed is 8820 RPM

*****
Detected possible bad Power supply
Power Supply #1 is absent
*****

Power Supply #2 is OK

Close 172.20.67.167
```

## 其它诊断工具

Brocade Silkworm 交换机还支持范围较广的 CLI 测试，可以在通过与 Silkworm 2400 的串行连接、telnet 或通过 Silkworm 2800 的前面板直接连接到交换机时调用。下面列出了与故障排除相关的某些测试。

Storage Automated Diagnostic Environment 的 `brocadetest` 调用用于测试回送端口的 `crossPortTest`、用于测试交换机之间 E 端口连接的 `spinFab` 和用于测试 L 端口的 `loopPortTest`。

- `supportShow`
- `switchShow`
- `qlShow`
- `diagShow`
- `crossPortTest`
- `loopPortTest`
- `spinFab` (以前称作 `spinSilk`)
- `nsShow`

### supportShow

`supportShow` 运行几乎所有命令，应该在拨打服务电话或进行上溯时收集。如果 Brocade Silkworm 交换机在 `/opt/SUNWexplo/etc/saninput.txt` 中，Explorer 数据收集实用程序 `SUNWexplo` 用于收集 `supportShow` 输出

```
# Input file for extended data collection
# Format is SWITCH SWITCH-TYPE PASSWORD LOGIN
# Valid switch types are ancor and brocade
# LOGIN is required for brocade switches, the default is admin
172.20.67.167 brocade password admin
172.20.67.164 brocade password admin
```

代码示例 3-2 supportShow 示例输出

```
telnet> Trying 172.20.67.167...
Connected to 172.20.67.167.
Escape character is '^]'

Fabric OS (tm) Release v2.6.0

login: admin
Password:

diag167:admin> supportshow

Kernel:      5.4
Fabric OS:   v2.6.0
Made on:     Tue Jan 15 15:10:28 PST 2002
Flash:       Tue Jan 15 15:12:04 PST 2002
BootProm:    Thu Jun 17 15:20:39 PDT 1999

  26  25  26  25  27 Centigrade
  78  77  78  77  80 Fahrenheit

Power Supply #1 is absent
```



代码示例 3-3 switchshow 示例输出

```
diag167:admin> switchshow
switchName:      diag167
switchType:      3.4
switchState:     Online
switchMode:      Native
switchRole:      Subordinate
switchDomain:     1
switchId:        fffc01
switchWwn:       10:00:00:60:69:20:1e:fc
switchBeacon:    OFF
Zoning:          ON (Main)
port 0: sw Online      E-Port 10:00:00:60:69:10:71:25 "diag164"
(upstream)
port 1: -- No_Module
port 2: sw Online      F-Port 21:01:00:e0:8b:23:61:f9
port 3: -- No_Module
port 4: -- No_Module
port 5: -- No_Module
port 6: sw Online      E-Port 10:00:00:60:69:10:71:25 "diag164"
port 7: sw Online      F-Port 21:00:00:e0:8b:03:61:f9
```

代码示例 3-4 qlshow 示例输出

```
diag167:admin> qlshow
Self: 10:00:00:60:69:20:1e:fc domain 1
State: Master
Scope: single
AL_PA bitmap: 30000000 00000000 00000000 00000000
Local AL_PAs
(not available)
Local looplet states
Member: 1 3 4
Online: - - -
Looplet 1: offline
Looplet 3: offline
Looplet 4: offline
```

代码示例 3-5 diagShow 示例输出

```
diag167:admin> diagshow
nTicks: 0, Max: 4473924

Diagnostics Status: Tue Mar 19 14:04:30 2002

port#:  0  1  2  3  4  5  6  7
diags:  OK OK OK OK OK OK OK OK
state:  UP DN UP DN DN DN UP UP

    pt0:    4086880 frTx    64382622 frRx          0 LLI_errs.
    pt2:    38616950 frTx         300398 frRx          12 LLI_errs.
    pt6:    28852033 frTx   235091315 frRx         111 LLI_errs.
    pt7:    331090679 frTx    8930476 frRx          31 LLI_errs.

Central Memory OK
Total Diag Frames Tx: 8318
Total Diag Frames Rx: 8911
```

代码示例 3-6 crossPortTest 示例输出

```
diag167:admin> crossporttest 1000,1

Running Cross Port Test ..... passed.
```

“1000”是通过数，“1”表示 singlePortAlso 模式，允许测试在插入了回送连接器插头的单个端口上运行

代码示例 3-7 loopPortTest 示例输出

```
diag164:admin> loopporttest 100,2,0x7e7e7e7e,4
Configuring L-port 2 to Cable Loopback Port.....done.
Will use pattern: 7e7e7e7e      7e7e7e7e      7e7e7e7e      7e7e7e7e

Running Loop Port Test ..... passed.

Configuring Loopback L-port(s) back to normal L-
port(s).....done.
```

---

**注意** – loopPortTest 说明

---

- 语法是 `loopporttest <num_passes>,<port>,<user_pattern>,<pattern_width>`
- 仅在已登录的 L 端口上工作
- 要测试带回送连接器的端口，请使用 `crossPortTest`

代码示例 3-8 spinFab 示例输出

```
diag167:admin> spinfab 1,0,0

spinFab0 running...

spinFab0: Completed 1 megs, status: passed.
        port 0 test status: 0x00000000 -- passed.
```

代码示例 3-9 nsShow 示例输出

```
diag164:admin> nsshow
{
  Type Pid      COS      PortName      NodeName
  TTL(sec)
  NL  0312e4;
  3;50:02:0f:23:00:00:3d:2c;50:02:0f:20:00:00:3d:2c; na
    FC4s: FCP [SUN      T300      0118]
    Fabric Port Name: 20:02:00:60:69:10:71:25
  NL  031ee8;
  3;50:02:0f:23:00:00:3e:e5;50:02:0f:20:00:00:3e:e5; na
    FC4s: FCP [SUN      T300      0118]
    Fabric Port Name: 20:0e:00:60:69:10:71:25

  The Local Name Server has 2 entries }
```

---

**注意** – nsShow 是连接到交换机上的设备的全球名称 (WWN) 列表。

---

## ▼ 访问 Brocade Silk Worm 交换机

您可以采用多种方式访问 Silk Worm 交换机：

- Telnet（通过标准的 RJ-45 以太网端口）
- 前面板（仅 2800）
- 串行连接（仅 2400）
- WebTools GUI

2400 交换机上可用的串行连接仅用于初始 IP 地址配置。一旦配置了 IP 地址，则可以通过 telnet 或 WebTools GUI 访问交换机。有关详细的串行端口信息，请参阅 *Brocade Silk Worm 2400 Hardware Reference Manual*。

2800 交换机的前面板访问方法可用于运行交换机支持的大多数命令。但是，屏幕大小有限且消息仅限于一行或两行输出。一旦通过前面板配置了 IP 地址，则可以通过 telnet 连接或 WebTools GUI 运行进一步的交换机设置和诊断。有关前面板操作的详细信息，请参阅 *Brocade Silk Worm 2800 Hardware Reference Manual*。

WebTools GUI 是一个独立授予许可证的功能。Sun 专业服务部门销售的所有 Brocade 交换机应该预装许可证。WebTools 可以通过标准的 Web 浏览器（带 Java 插件的 Netscape 或 Microsoft Internet Explorer）访问，只需将浏览器指向 [http://<ip\\_address\\_of\\_switch>](http://<ip_address_of_switch>) 即可

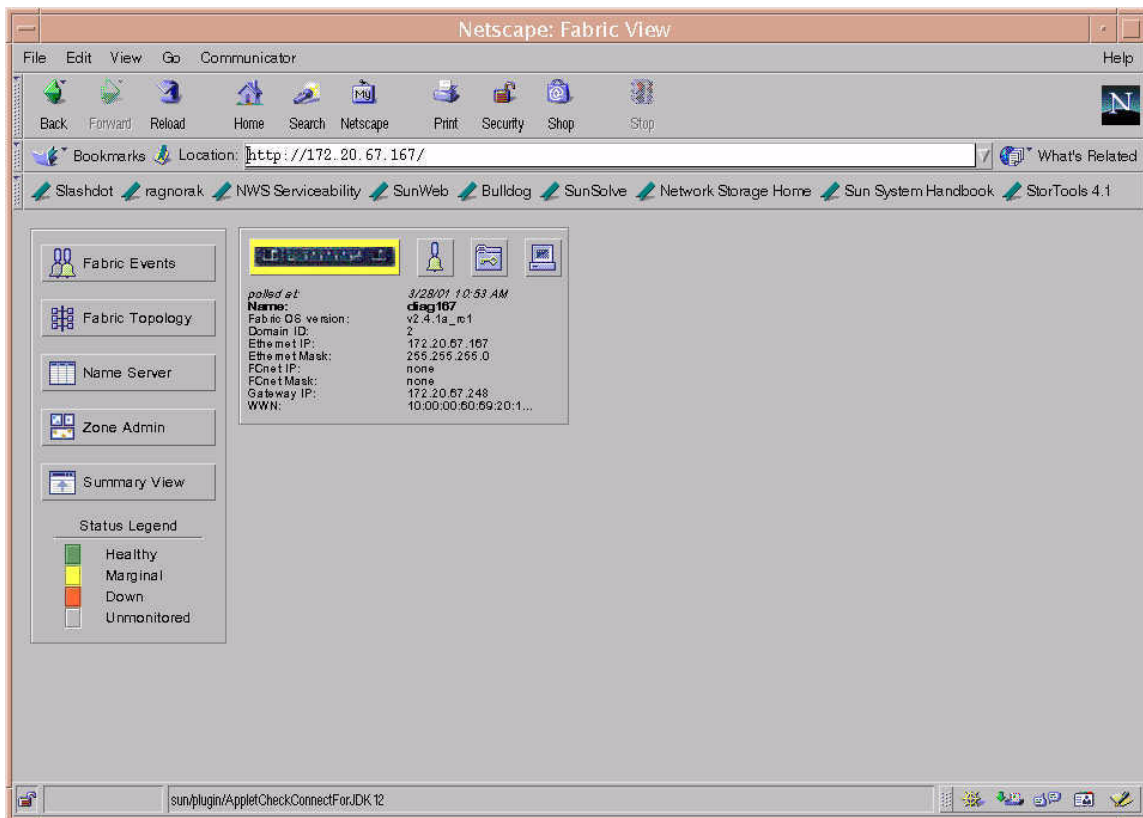


图 3-4 Brocade Webtools GUI

有关 WebTools 用法的详细信息，请参阅 *Brocade Web Tools User's Guide*（*Brocade Web Tools 用户指南*）。

# Sun StorEdge 端口和 Brocade 端口的 端口差异

表 3-1 端口差异

Sun StorEdge 端口	Brocade 端口	功能
T 端口	E 端口	扩展端口。用于交换机间的连接。
SL 端口 (分段环路)	L 端口	环路端口。在 Sun StorEdge 交换机中，SL 端口仅为专用环路。
TL 端口 (转移环路)	L 端口	环路端口。本端口可以使专用设备与 Fabric 或公共设备进行通信。在 Brocade 交换机中，此地址转换是自动的。在 Sun StorEdge 交换机中，专用设备必须在 TL 端口上配置。
F 端口	F 端口	Fabric 端口，仅为点到点，不可以使用环路，用于将 N 端口连接到交换机。
FL 端口	FL 端口	Fabric 端口，可以使用环路，用于将 NL 端口连接到交换机。
N/A	G 端口	Brocade 有一个 G 端口，它是一个通用端口。此端口可以作为 E 端口或 F 端口操作。一个端口在尚未完全连接或未在 Fabric 中承担特定功能时被定义为 G 端口。
N/A	U 端口	Brocade 有一个 U 端口或万用端口。此端口可以作为 E 端口、F 端口或 FL 端口。一个端口在尚未完全连接或未在 Fabric 中承担特定功能时被定义为 U 端口。

## 常规故障排除

---

本章列出了经过 Sun 培训的代表如何排除 SAN 故障的大致步骤。它列出了每个步骤可以使用的不同工具和资源。本指南中没有提供实际的故障隔离技术和故障排除案例分析。

使用 Storage Automated Diagnostic Environment 进行监控会大大缩短非常耗时的缩小故障范围的过程。

---

## Sun StorEdge 网络 FC 交换机

使用任何工具和资源排除 Sun StorEdge 网络 FC 8 端口交换机或 16 端口交换机之前，经过 Sun 培训的代表首先必须确保系统设置正确。

### 设置要求

- 一个 Enterprise 450 工作组服务器
- Solaris 8 更新版本 6 (10/01) 及所有相关 Sun StorEdge SAN 版本 3.1 修补程序和软件包  
**第 17 页 “软件包和修补程序” 中的信息是必需的，必须按所列顺序进行安装。**此要求假定您从更新的 Solaris 8（更新版本 6，10/01）安装版本启动。
- 一个 Sun StorEdge T3 阵列合作对（每个程序块 2 个 LUN）
- 一个 Sun StorEdge A5200 阵列（22 个磁盘）
- 四个 FC 交换机（2 个本地，2 个远程）
- Storage Automated Diagnostic Environment 软件包

## 故障排除步骤

经过 Sun 培训的代表隔离和排除故障的步骤如下：

### 步骤 1) 使用以下工具查找错误：

- Storage Automated Diagnostic Environment 消息
- /var/adm/messages
- 与应用程序相关的错误

### 步骤 2) 使用以下工具确定故障范围：

- `cfgadm -al` 输出
- `luxadm -e` 端口输出
- Storage Automated Diagnostic Environment 拓扑结构视图
- 多路径信息 (Sun StorEdge Traffic Manager, VxDMP)

---

**注意** – 此处收集的信息将用于确定应着重注意的具体范围：主机到交换机、交换机到交换机（级联）或交换机到存储器。

---

### 步骤 3) 检查阵列状态：

- 打开 Sun StorEdge T3 阵列的 telnet 会话
- 请参阅 `luxadm` 显示输出中的 Sun StorEdge A5200 阵列
- Sun StorEdge A3500FC 阵列的 RAID Manager（cli 实用程序）
- Storage Automated Diagnostic Environment 测试设备报告
- LED 状态
- Explorer/T3Extractor 输出



#### 步骤 4) 检查交换机状态

- Capture/Explorer 输出
- SANsurfer GUI
- LED 状态 (online/offline)
- 端口模式 (SL/TL/F)
- 名称服务器信息

---

**注意** – Storage Automated Diagnostic Environment 用于检测在其它情况下不会显示为硬错误的用户配置错误。例如，用户可能会偶然将 HBA 端口从以前的 F 模式更改为 SL 模式。

---

#### 步骤 5) 开始测试 FRU

- Storage Automated Diagnostic Environment 功能测试 (switchtest/qlctest)
- SANsurfer GUI 端口测试
- Sun StorEdge T3 阵列测试
- Sun StorEdge A3500FC 运行状况检查

这些测试的结果将故障隔离到一个需要更换的 FRU。经过 Sun 培训的代表然后会参阅适当的硬件手册，了解 FRU 更换过程。

#### 步骤 6) 检查修复情况

- /var/adm/messages
- Storage Automated Diagnostic Environment 代理状态
- Storage Automated Diagnostic Environment 功能测试
- Sun StorEdge Traffic Manager (或 VxDMP) 以返回到正常路径条件

---

# Brocade Silkworm 交换机

本节着重说明 Brocade Silkworm 配置的故障排除与包含当前 Sun StorEdge 网络光纤通道系列交换机的配置的故障排除之间的差异。当前支持仅限于直至 FRU 级别的诊断故障。在 Sun 的支持模式中，整个 Brocade Silkworm 交换机被为 FRU。

本节列出了经过 Sun 培训的代表如何排除 SAN 环境中的故障的大致步骤。它列出了每个步骤可以使用的不同工具和资源。

## 步骤 1) 使用以下工具查找错误:

- Storage Automated Diagnostic Environment 消息和警报
- `/var/adm/messages`
- 与应用程序相关的错误

## 步骤 2) 使用以下工具确定故障范围:

- `cfgadm -al` 输出
- `luxadm -e` 端口输出
- Storage Automated Diagnostic Environment 拓扑结构错误显示
- 多路径信息 (Sun StorEdge Traffic Manager 和 VxDMP)

---

**注意** – 截止目前收集的信息将用于确定应着重注意的具体范围：主机到交换机、交换机到交换机（级联）或交换机到存储器。

---

## 步骤 3) 检查阵列状态

- 打开 Sun StorEdge T3 阵列的 telnet 会话
- 请参阅 `luxadm` 显示输出中的 Sun StorEdge A5200 阵列
- Sun StorEdge A3500FC 阵列的 Raid Manager 运行状况检查
- Storage Automated Diagnostic Environment 测试设备报告
- LED 状态
- Explorer/T3Extractor 输出

#### 步骤 4) 检查交换机状态

- Explorer 输出 (supportShow 输出)
- WebTools GUI
- LED 状态
- Storage Automated Diagnostic Environment 测试设备报告
- 端口模式 (F/L/E、online、offline)
- 名称服务器信息 (nsshow、nsallshow)

#### 步骤 5) 开始测试 FRU

- Storage Automated Diagnostic Environment 测试, 如 brocadetest(1M)、qlctest(1M)、t3test(1M)、linktest(1M) 和 a5ktest(1M)。
- Brocade CLI 测试 (loopPortTest、spinFab、crossPortTest)
- Sun StorEdge T3 阵列测试, 如 T3OFDG(1M)
- Sun StorEdge A3500FC 阵列运行状况检查

---

**注意** – 这些测试的结果将故障隔离到一个需要更换的 FRU。有关正确的 FRU 更换过程, 请按照适当的硬件手册进行操作。

---

#### 步骤 6) 检查修复情况

- /var/adm/messages (路径 online、多路径信息性消息)
- Storage Automated Diagnostic Environment 状态
- Sun StorEdge Traffic Manager 或 VxDMP 以将路径返回到其正常状态



---

## 常见问题

---

**问** 本版本支持哪些 SAN 配置？

**答** SAN 配置规则是 Sun StorEdge SAN 3.1 版本测试并支持的规则。详细信息，请参阅位于以下网址的 Sun StorEdge™ SAN 3.0/3.1/3.2 版本软件/固件升级版本和文档：<http://www.sun.com/storage/san/index.html>

**问** SAN 3.1 版本提供哪些功能？

**答**

- 距离更长
- 级联交换机配置
- 灾难恢复配置
- 同区的连接性更高
- 采用光纤拓扑结构的主机连接性
- Storage Automated Diagnostic Environment 软件包中随附诊断程序

**问** Sun StorEdge A5200 阵列为何不是可支持的设备？

**答** 尽管 Sun StorEdge A5200 阵列在 SAN 3.1 环境中可以工作，但 Brocade SilkWorm 交换机当前无法与 Storage Automated Diagnostic Environment 循环设备协同工作。此问题正在纠正，预计下一版本会提供对 Sun StorEdge A5200 阵列的支持。

**问** Brocade 软件包中包括哪些内容？

**答** 本软件包中包括 SAN 3.x 配置必需的 QuickLoop。另外还包括 Zoning 和 Brocade WebTools。

**问** Sun 交换机和 Brocade 交换机是否可以在同一 SAN 中使用？

**答** 这种组合未经过测试，因此不支持。

**问** Sun 诊断工具是否可以与 Brocade 交换机协同工作？

**答** Storage Automated Diagnostic Environment 2.0 软件包在 Sun SAN 3.1/3.2 环境下可以与 Brocade 协同工作。

---



# 首字母缩写词及词汇表

---

本词汇表给出了本指南中用到的术语的定义。

## 首字母缩写词

- AL\_PA** 仲裁环路物理地址，用于标识设备的 8 位值。
- F 端口** 光纤通道交换机上支持 N 端口的端口。点对点或 Fabric 连接中的光纤通道端口。
- FL 端口** 光纤通道交换机上支持仲裁环路设备的端口。
- G 端口** 光纤通道交换机上支持 F 端口或 E 端口的端口。
- NAS** 网络挂接设备
- N 端口** 点对点或 Fabric 连接中的光纤通道端口。
- NL 端口** 节点环路端口；支持仲裁环路协议的端口。
- SL 端口** 分段环路端口。连接专用环路设备的端口。
- SNDR** Sun StorEdge Network Data Replicator（以前称作“Sun StorEdge Remote Dual Copy”）
- T 端口** 交换机互联端口，用于将一个交换机上的端口与另一交换机上的端口连接。
- TL 端口** Sun StorEdge T3 阵列上的一个转换环路端口。

# 词汇表

<b>Fabric</b>	围绕一个或多个交换机建立的光纤通道网络。该术语同时通指“Fabric 设备”或所处的“Fabric 模式”。在此语境中使用，只表示是公共设备，能够登录到 Fabric 并具备公用环路特征（与专用环路传统设备相对）。
<b>分段环路</b>	用作一个专用环路的一组端口。
<b>分区</b>	分组使用户可以将 Fabric 端口分为不同的区，以便在按照功能分组的节点之间更加有效和安全地进行通信。区有几种类型，端口可以按任何区类型定义。没有哪一种端口可以同时存在于所有的区类型之中。
<b>公用环路</b>	接入 Fabric 交换机的仲裁环路。
<b>广播区</b>	一种区的类型，用于从无法使用或解译广播流量的末端节点中过滤广播流量。一个端口将广播到其定义所在的广播区内的所有端口。广播分区主要用于在光纤通道上进行的 IP 传输或混合交换机上的 IP 和 SCSI 流量的传输。这些区在 Sun 当前的 SAN 设备中的使用意义不大。
<b>级联</b>	将两个或多个交换机连接在一起，增加可用的端口数量，或增加 SAN 组件之间的许可距离。
<b>名称服务器</b>	一组区，允许将 Fabric（一个或多个交换机机架）在其范围之内分成最多 256 个区，定义可以接收名称服务器信息的端口和设备。如果启用了硬性区，名称服务器区将无法跨越所定义的硬性区边界进行通信。
<b>区</b>	一组端口及其连接的设备（区），用作单一专用环路。交换机上的 SL 区允许将 Fabric（一个或多个交换机机架）在其范围之内分区，用于定义可以相互通信的端口。
<b>硬性区</b>	硬性区允许将 Fabric（一个或多个交换机机架）在其范围之内划分为最多 16 个分区，用于定义可以相互通信的端口。特定的端口只能置于一个硬性区内（不重叠硬性区）。如果启用了硬性区，名称服务器区和 SL 区将无法跨越所定义的硬性区边界进行通信。
<b>专用环路</b>	不包含 Fabric 交换机的仲裁环路。



# 索引

---

## 符号

/kernel/drv/qlc.conf, 8  
/kernel/drv/scsi\_vhci.conf, 7

## 字母

cfgadm\_fp, 4  
Fabric  
    分割, 3, 21  
    挂接, 4  
Fabric 端口  
    配置, 2  
    注册, 2  
FC 磁带库  
    配置, 20  
FL 端口  
    连接, 2  
HBA  
    配置, 2  
    支持的配置, 12  
HBA 端口  
    禁用, 8  
InterSwitchLink (ISL), 13  
LUN  
    T3 LUN, 带 MPxIO, 8  
luxadm 显示, 9, 10  
MPxIO, 6  
    访问, 6

功能, 7  
禁用, 7  
路径状态, 6  
启用, 7

N 路多路, 7

TL 端口

    T3 阵列的支持, 3

Web 站点

    详细信息, 2

## C

操作环境

    必需的 Solaris 版本, 12

## D

端口

    F/FL, 3

    SL, 2

    TL, 3

    T (级联), 4

    隔离, 21

    双端口卡上禁用, 8

多平台

    有用的 Web 站点, ix

    有用的电子邮件别名, ix

    指向用于下载软件包的 Sun 下载中心的链接, ix

## F

- 分区
  - 名称服务器, 3
- 分区规则, 23

## G

- 功能
  - 3.0 新增功能, 2
  - Fabric 端口, 2
- 故障隔离
  - 设置要求, 59
- 规则
  - 分区, 23
  - 级联, 23
  - 添加和卸下设备, 23
  - 阵列存储, 19

## H

- 互连, 1

## J

- 级联, 20
- 级联规则, 23
- 交换机
  - 连接, 13
  - 配置指导原则, 24
- 交换机端口类型, 21
- 交换机工具
  - Capture, 48
  - Sanbox API, 48

## L

- 连接
  - 使用 Sansurfer 的检查, 47

## M

- 名称服务器分区, 3

## P

- 配置
  - 多主机, 34
  - 连接到多个存储阵列的单一主机, 27
  - 连接到一个存储阵列的单一主机, 25
- 配置示例, 25
- 配置指导原则, 24

## Q

- 区
  - SL, 22
  - 定义, 21
  - 名称服务器, 21
  - 名称服务器 orphan, 3
  - 配置指导原则, 24
  - 硬性, 21
  - 硬性区, 3

## R

- 软件, 非捆绑
  - 支持, 18
- 软件包
  - 支持, 17

## W

- 文档
  - shell 提示, viii
  - 范围, 1
  - 联机访问 Sun 文档, xi
  - 目的, 2
  - 使用 UNIX 命令, vii
  - 印刷约定, viii

## **X**

相关文档, x

修补程序

    使用 **Sunsolve** 下载, 12

    支持, 17

## **Z**

诊断工具

    Sansurfer GUI, 47

    Sun Explorer Data Collector (SUNWexplo), 48

    T3Extractor, 48

阵列

    配置指导原则, 24

    支持的配置, 12

主机

    支持的配置, 11

主机/操作环境

    规则, 12

转移环路端口, 3

