



# Guide d'installation en armoire de la baie de disques Sun StorEdge™ D2

---

Sun Microsystems, Inc.  
4150 Network Circle  
Santa Clara, CA 95054 U.S.A.  
650-960-1300

Référence : 816-4747-10  
Avril 2002, révision A

Envoyez vos commentaires sur ce document à : [docfeedback@sun.com](mailto:docfeedback@sun.com)

Copyright 2002 Sun Microsystems, Inc., 4150 Network Circle, Santa Clara, CA 95054 Etats-Unis. Tous droits réservés.

Ce produit ou document est distribué avec des licences qui en restreignent l'utilisation, la copie, la distribution, et la décompilation. Aucune partie de ce produit ou document ne peut être reproduite sous aucune forme, par quelque moyen que ce soit, sans l'autorisation préalable et écrite de Sun et de ses bailleurs de licence, s'il y en a. Le logiciel détenu par des tiers, et qui comprend la technologie relative aux polices de caractères, est protégé par un copyright et licencié par des fournisseurs de Sun.

Des parties de ce produit pourront être dérivées des systèmes Berkeley BSD licenciés par l'Université de Californie. UNIX est une marque déposée aux Etats-Unis et dans d'autres pays et licenciée exclusivement par X/Open Company, Ltd.

Sun, Sun Microsystems, le logo Sun, AnswerBook2, docs.sun.com, Sun StorEdge, Sun Fire, et Solaris sont des marques de fabrique ou des marques déposées, ou marques de service, de Sun Microsystems, Inc. aux Etats-Unis et dans d'autres pays. Toutes les marques SPARC sont utilisées sous licence et sont des marques de fabrique ou des marques déposées de SPARC International, Inc. aux Etats-Unis et dans d'autres pays. Les produits portant les marques SPARC sont basés sur une architecture développée par Sun Microsystems, Inc. Adobe est une marque enregistrée de Adobe Systems, Incorporated.

L'interface d'utilisation graphique OPEN LOOK et Sun™ a été développée par Sun Microsystems, Inc. pour ses utilisateurs et licenciés. Sun reconnaît les efforts de pionniers de Xerox pour la recherche et le développement du concept des interfaces d'utilisation visuelle ou graphique pour l'industrie de l'informatique. Sun détient une licence non exclusive de Xerox sur l'interface d'utilisation graphique Xerox, cette licence couvrant également les licenciés de Sun qui mettent en place l'interface d'utilisation graphique OPEN LOOK et qui en outre se conforment aux licences écrites de Sun.

LA DOCUMENTATION EST FOURNIE "EN L'ETAT" ET TOUTES AUTRES CONDITIONS, DECLARATIONS ET GARANTIES EXPRESSES OU TACITES SONT FORMELLEMENT EXCLUES, DANS LA MESURE AUTORISEE PAR LA LOI APPLICABLE, Y COMPRIS NOTAMMENT TOUTE GARANTIE IMPLICITE RELATIVE A LA QUALITE MARCHANDE, A L'APTITUDE A UNE UTILISATION PARTICULIERE OU A L'ABSENCE DE CONTREFAÇON.



# Installation en armoire

---

Ce document explique comment installer les baies de disques Sun StorEdge D2 dans des armoires Sun. Pour la préparation des baies de disques avant l'installation et leur configuration une fois installées dans l'armoire, reportez-vous au manuel suivant :

- *Manuel d'installation, d'utilisation et de service de la baie de disques Sun StorEdge D2.*

---

**Remarque** - Un tournevis dynamométrique Philips est nécessaire pour effectuer les opérations décrites dans ce manuel.

---

---

## Contenu de l'emballage

L'emballage d'expédition de la baie de disques Sun StorEdge D2 destinée à un montage dans une armoire Sun, contient les articles suivants.

**TABEAU 1** Contenu de l'emballage d'une baie de disques Sun StorEdge D2 montable en armoire

---

1	Baie de disques Sun StorEdge D2 avec plateau de montage
2	Supports de montage
16	vis 10-32 x 1/2"
2	Bandes avec 4 vis 10-14 x 7/16"

---

L'emballage du kit de conversion d'une baie de bureau en une baie montable en armoire contient les articles suivants.

**TABLEAU 2** Contenu de l'emballage d'un kit de conversion

1	Plateau de montage
2	Supports de montage
16	Vis 10-32 x 1/2"
2	Bandes avec vis 10-14 x 7/16"
4	Vis 10-14 x 7/16 "

---

## Listes des tâches nécessaires pour le montage des baies de disques

Le TABLEAU 3 contient la liste des tâches à accomplir pour le montage d'une baie de disques Sun StorEdge D2 dans une armoire Sun et renvoie à la documentation correspondante.

**TABLEAU 3** Tâches pour le montage des baies de disques

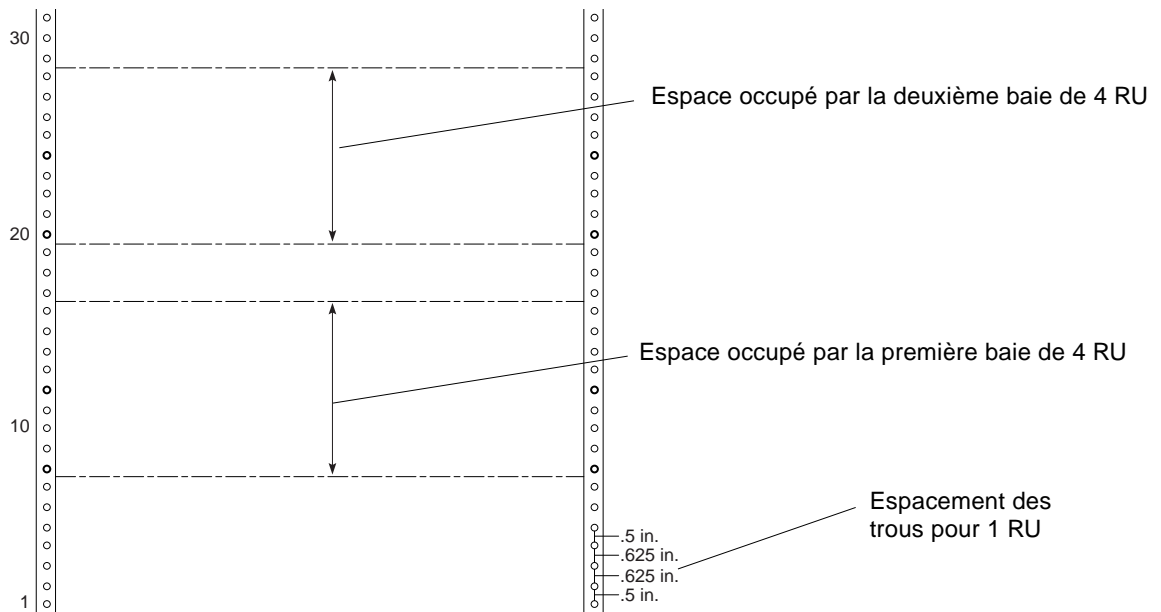
Tâche	Documentation
Identification des trous de montage à utiliser dans l'armoire.	<i>Rackmount Placement Matrix (RPM)</i> à l'adresse <a href="http://www.sun.com/products-n-solutions/hardware/docs/Network_Storage_Solutions/Cabinets_and_Enclosures">www.sun.com/products-n-solutions/hardware/docs/Network_Storage_Solutions/Cabinets_and_Enclosures</a> . Vous trouverez un exemple d'utilisation du tableau pour l'armoire d'extension Sun StorEdge au point "Identification des trous de montage à l'aide de la matrice RPM", page 3.
Installation du plateau si vous adaptez une baie de disques de bureau pour un montage en armoire.	"Comment installer un plateau sur une baie de disques", page 5
Fixation des supports de montage à l'armoire.	"Comment fixer les supports de montage à l'armoire", page 7
Installation de la baie de disques dans l'armoire.	"Comment installer une baie de disques dans une armoire", page 10

---

# Identification des trous de montage à l'aide de la matrice *RPM*

Cette section explique comment interpréter la matrice *RPM* (*Rackmount Placement Matrix*) afin d'identifier les numéros des trous à utiliser pour l'installation d'une baie de disques Sun StorEdge D2.

L'espace vertical est exprimé en unités rack (RU). Les baies de disques Sun StorEdge D2 ont une hauteur de 4 RU. Une RU est égale à 4,44 cm (1.75"), qui correspond à la somme des distances entre les trous d'une série répétée : 1,27 cm (.5") + 1,59 cm (.625") + 1,59 cm (.625"). Une RU est mesurée au centre des trous espacés de 1,27 cm (.5") situés aux deux extrémités de la série. L'espacement des trous pour une RU est illustré en bas à droite de la FIGURE 1.



**FIGURE 1** Numérotation et espacement des trous de l'armoire et unités rack

Les trous sont numérotés de bas en haut par incréments de 10 en commençant par 1 (comme le montre la FIGURE 1). Les rails de montage à l'avant, à l'arrière et des deux côtés de l'armoire ont tous le même nombre de trous. De plus, comme le montre la FIGURE 1, les baies de disques doivent être installées les unes au-dessus des autres, en commençant par celle du bas.

Un tableau dans la matrice *RPM* indique le nombre d'unités rack de chaque armoire Sun. Par exemple, l'armoire d'extension Sun StorEdge est une armoire de 36 unités rack pouvant héberger jusqu'à neuf baies de disques Sun StorEdge D2.

Le TABLEAU 4 est un exemple tiré de la matrice *RPM* indiquant les trous de montage à utiliser pour l'installation de baies de disques Sun StorEdge D2 dans une armoire d'extension Sun StorEdge. Vous trouverez dans la matrice *RPM* d'autres tableaux pour l'installation de ces baies de disques dans d'autres armoire homologuées.

**TABLEAU 4** Trous pour le montage de baies de disques Sun StorEdge D2 dans des armoires d'extension Sun StorEdge

Baie	De supports de montage à armoire	De plateau à armoire
1	8,12	11,14
2	20,24	23,26
3	32,36	35,38
4	44,48	47,50
5	56,60	59,62
6	68,72	71,74
7	80,84	83,86
8	92,96	95,98
9	104,108	107,110

Légende des titres des colonnes du TABLEAU 4 :

■ Baie

Numéros correspondant à l'ordre d'installation des baies de disques. L'installation doit être effectuée du bas vers le haut (comme illustrée sur la FIGURE 1), la baie n° 1 étant la première, la 2 la seconde, et ainsi de suite.

■ De supports de montage à armoire

Les numéros des trous dans lesquels introduire les vis de fixation des supports à l'armoire.

Pour plus de détails sur les vis de fixation des supports de montage, reportez-vous au point "Comment fixer les supports de montage à l'armoire", page 7.

■ De plateau à armoire

Les numéros des trous dans lesquels introduire les vis de fixation du plateau à l'armoire.

La position des vis de fixation du plateau à l'armoire est visible sur la FIGURE 7.

Les numéros des trous de la première rangée du TABLEAU 4 sont utilisés dans les exemples de ce manuel.

# Procédures

## ▼ Comment installer un plateau sur une baie de disques

Utilisez un tournevis dynamométrique Philips de 8 livres/pouce pour amorcer les trous. Serrez les vis à l'aide d'un tournevis dynamométrique de 18 livres/pouce.



---

**Précaution** – Deux personnes sont nécessaires pour soulever et déplacer la baie de disques. Le poids d'une baie de disques avec un plateau peut atteindre 29 kg (64 livres).

---

**1. Demandez l'aide d'un assistant pour retourner la baie de disques de façon à ce qu'elle soit à l'envers, l'avant tourné de votre côté (FIGURE 2).**

**2. Retirez les pieds.**

Vous pouvez jeter les pieds et les vis. Ils sont inutiles.

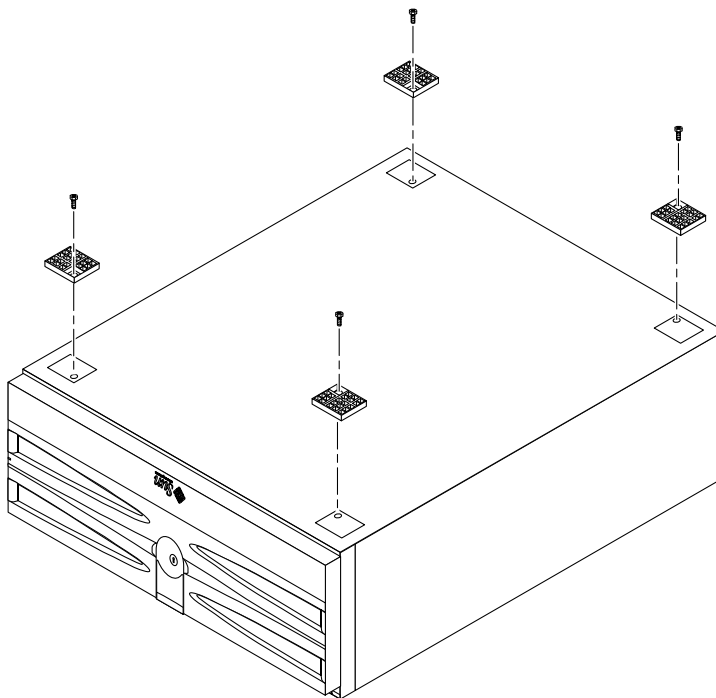
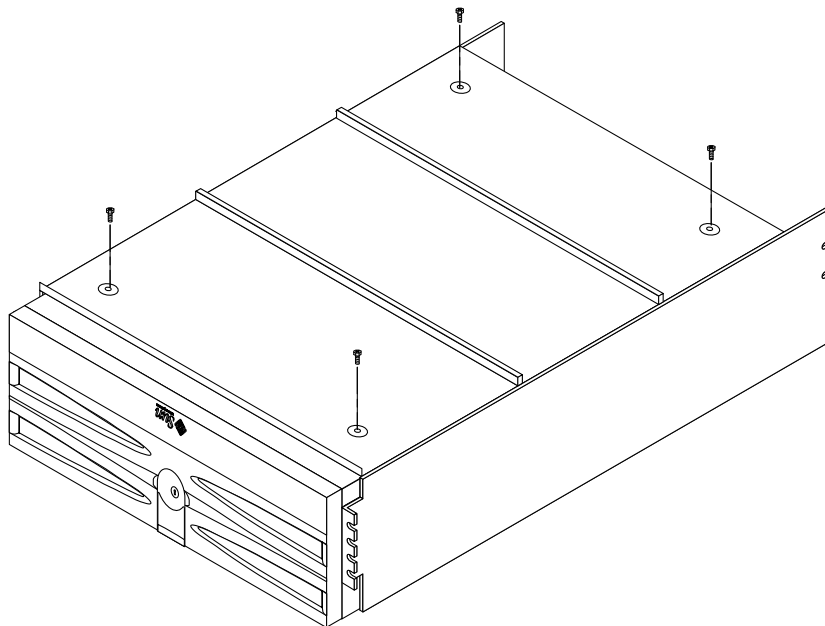


FIGURE 2 Retrait des pieds

**3. Posez le plateau sur la baie de disques (FIGURE 3).**



**FIGURE 3** Installation du plateau de montage sur le châssis

- 4. Vissez sans serrer quatre vis de 10-14 x 7/16” dans les quatre trous.**
- 5. Lorsque toutes les vis sont insérées, terminer le serrage à 18 livres/pouce.**
- 6. Toujours avec un assistant, remettez la baie de disques à l’endroit, l’avant tourné de votre côté.**
- 7. Passez au point “Comment fixer les supports de montage à l’armoire”, page 7.**



## ▼ Comment fixer les supports de montage à l'armoire

Utilisez un tournevis dynamométrique de 8 livres/pouce pour amorcer les trous. Serrez les vis à l'aide d'un tournevis dynamométrique de 18 livres/pouce.

Ayez à portée de main le tableau *Rackmount Placement Matrix* correspondant à votre armoire.

---

**Remarque** - Les supports de montage sont identiques et peuvent être installés d'un côté quelconque de l'armoire. Installez les supports en commençant par ceux du bas et en procédant vers le haut.

---

### 1. Démontez le panneau frontal ou la porte de l'armoire.

### 2. Démontez la porte arrière avec fentes d'aération de l'armoire.

Pour effectuer ces deux opérations, reportez-vous à la documentation de l'armoire.

### 3. Fixez les supports de montage en utilisant les trous des supports et les trous des rails de l'armoire spécifiés dans le tableau.

Introduisez les vis dans les trous des rails en traversant les trous des supports (voir FIGURE 4).

Les numéros des trous à utiliser pour les rails sont indiqués dans la colonne "De supports de montage à armoire" du tableau de la matrice RPM correspondant à votre armoire.

Par exemple, si vous installez les supports de la première baie de disques dans une armoire d'extension Sun StorEdge, vous devez introduire les vis dans les trous 12 et 8 des rails, qui correspondent à la baie de disques 1 dans la rangée suivante du TABLEAU 4.

Baie	De supports de montage à armoire	De plateau à armoire
1	8,12	11,14

#### a. Vissez sans serrer les quatre vis de 10-32 x 1/2" dans les trous des supports et les trous de même numéro des rails avant et arrière des deux côtés de l'armoire.

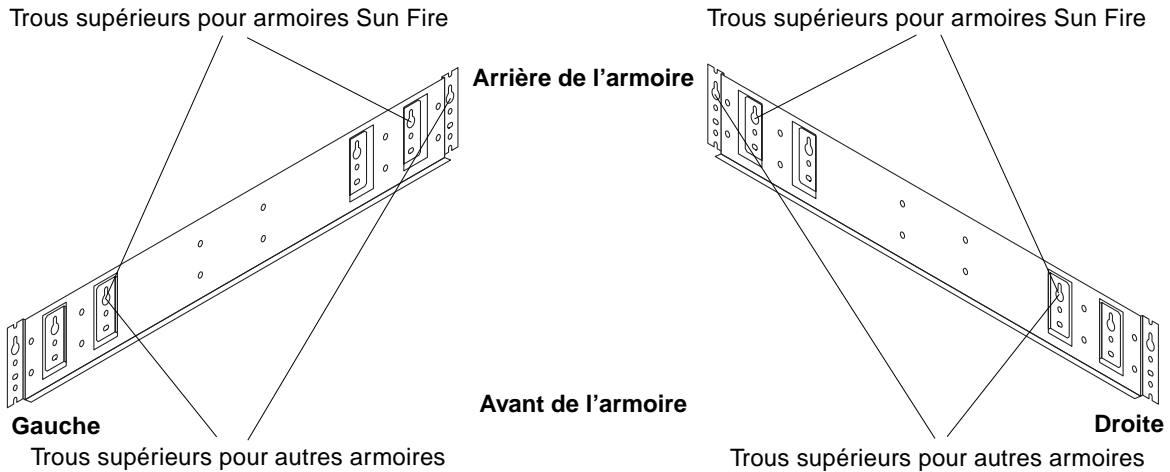
Introduisez chaque vis dans le trou dont le numéro indiqué dans la colonne "De supports de montage à armoire" est le plus haut. Si vous installez la première baie de disques dans une armoire d'extension Sun StorEdge, vous devez introduire une vis à travers le support de gauche dans le trou 12 du rail avant et une autre vis à travers le même support dans le trou 12 du rail arrière.

Ensuite, vous devez introduire deux autres vis à travers le support de montage de droite dans les trous numéro 12 des rails correspondants.

**b. En utilisant les trous du haut indiqués pour votre armoire dans la FIGURE 4, placez le support sur les vis.**

La FIGURE 4 montre les trous supérieurs à utiliser avec des armoires Sun Fire armoires et les trous à utiliser avec d'autres types d'armoires.

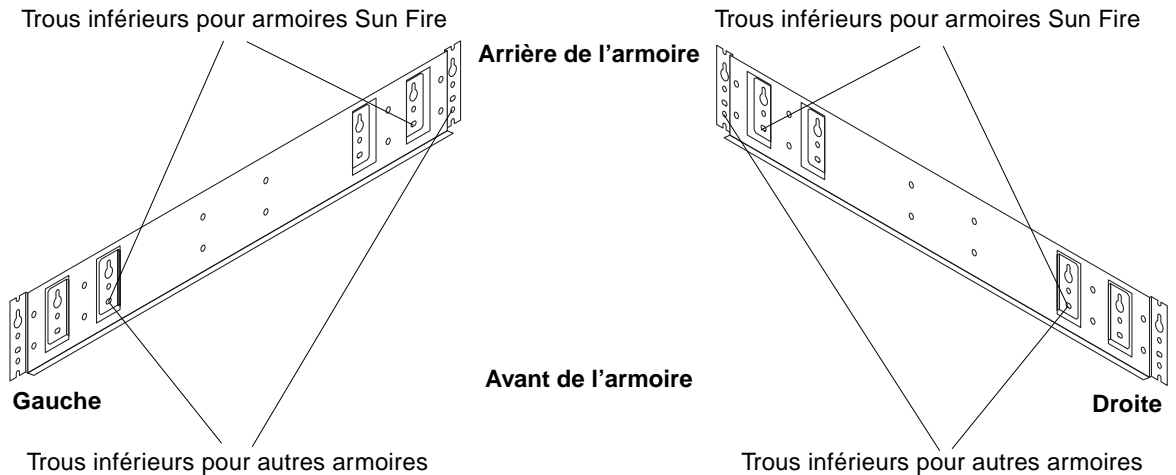
Par exemple, si vous montez la baie de disques dans une armoire d'extension Sun StorEdge, vous devez faire glisser les trous des supports de montage correspondants aux "autres armoires" au-dessus des vis que vous avez utilisées à l'étape précédente pour fixer les rails.



**FIGURE 4** Trous supérieurs de fixation du support de montage à l'armoire

- i. Prenez un support de montage.**
- ii. Placez les trous supérieurs du support de montage sur les vis correspondantes de chaque côté.**
- iii. Déplacez le support vers le bas pour que le haut des trous s'appuie sur les vis.**

4. **Vissez sans serrer quatre autres vis de 10-32 x 1/2" à travers les trous inférieurs des supports de montage dans les trous correspondants des rails.**



**FIGURE 5** Trous inférieurs de fixation du support de montage à l'armoire

Introduisez les vis dans le support de montage comme indiqué sur la FIGURE 5. Introduisez les vis à travers les trous spécifiés des supports de montage dans les trous spécifiés des rails (utilisez le numéro le plus bas indiqué dans la colonne "De supports de montage à armoire").

5. **Dans l'exemple de l'armoire d'extension Sun StorEdge, vous devez introduire une vis à travers chaque support de montage des deux côtés de l'armoire en utilisant les trous inférieurs indiqués par "Trous inférieurs pour autres armoires" sur la FIGURE 5. Les vis doivent traverser les supports et être introduites dans les trous numéro 8 des rails.**
6. **Serrez les quatre vis des deux supports de montage.**
7. **Répétez les opération de l'Etape 3 à l'Etape 6 si vous devez monter d'autres supports pour l'installation d'autres baies de disques.**
8. **Passez au point "Comment installer une baie de disques dans une armoire", page 10.**

## ▼ Comment installer une baie de disques dans une armoire

Utilisez un tournevis dynamométrique Philips de 8 livres/pouce pour amorcer les trous. Serrez les vis à l'aide d'un tournevis dynamométrique de 18 livres/pouce. Installez les baies de disques en commençant par la première en bas de l'armoire et en procédant vers le haut.



---

**Précaution** – Deux personnes sont nécessaires pour soulever et déplacer la baie de disques. Le poids d'une baie de disques avec un plateau peut atteindre 29 kg (64 livres).

---

1. Sauf si l'armoire est boulonnée au sol, vérifiez que ses béquilles antibasculement sont sorties avant de continuer.



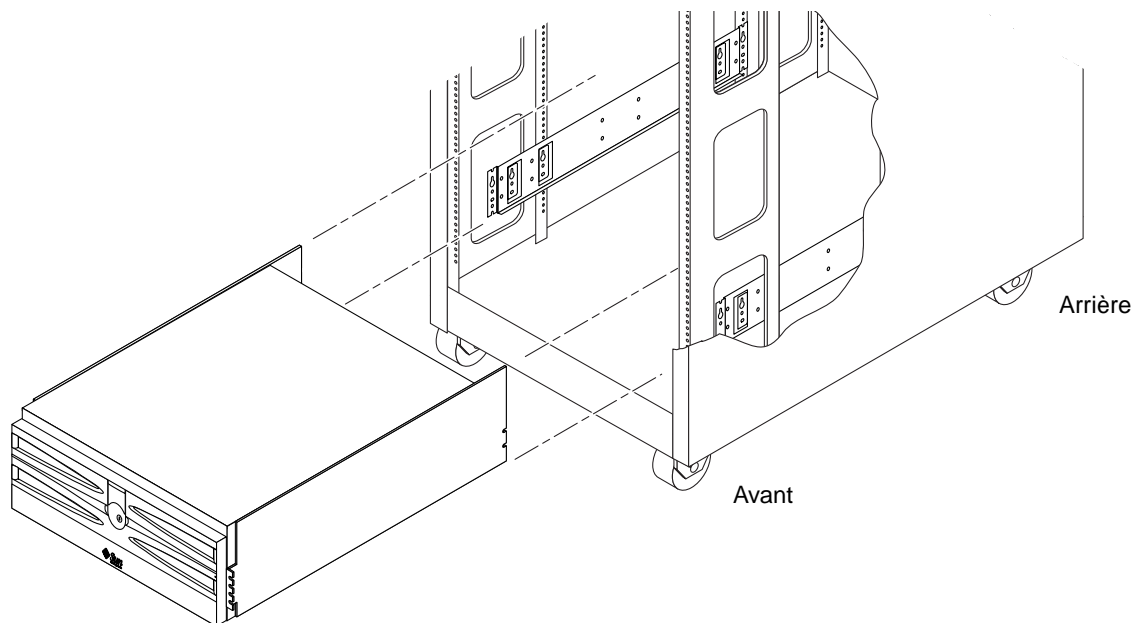
---

**Précaution** – L'armoire peut être déséquilibrée vers l'avant pendant l'installation de la baie de disques. Si les béquilles ne sont pas en place, l'armoire pourrait basculer et blesser le personnel.

---

Reportez-vous à la documentation de l'armoire pour sortir les béquilles.

2. Demandez l'aide d'un assistant pour soulever la baie de disques (une personne de chaque côté) et rapprochez-la de l'armoire en orientant l'arrière de la baie vers l'avant de l'armoire.
3. Alignez le plateau de montage avec les supports de montage dans l'armoire (FIGURE 6).



**FIGURE 6** Alignement du plateau de montage avec les supports de montage

4. Posez la baie de disques sur les supports de montage.
  5. Faites glisser la baie de disques à l'intérieur de l'armoire.
  6. Introduisez et serrez deux vis de 10-32 x 1/2" dans les trous indiqués et unissez l'arrière du plateau aux rails à l'arrière de l'armoire (FIGURE 7).
- Par exemple, si vous installez la première baie de disques dans une armoire d'extension Sun StorEdge, vous devez introduire les deux vis à travers l'arrière du plateau dans les trous 11 et 14 des rails à l'arrière de l'armoire.

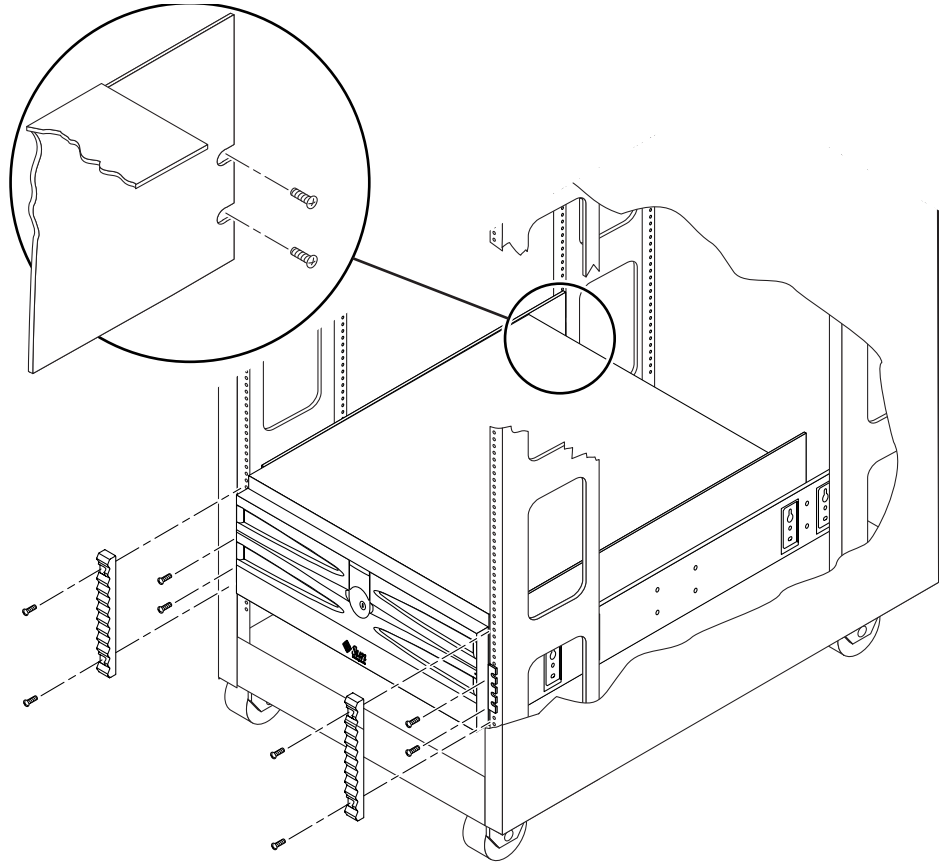
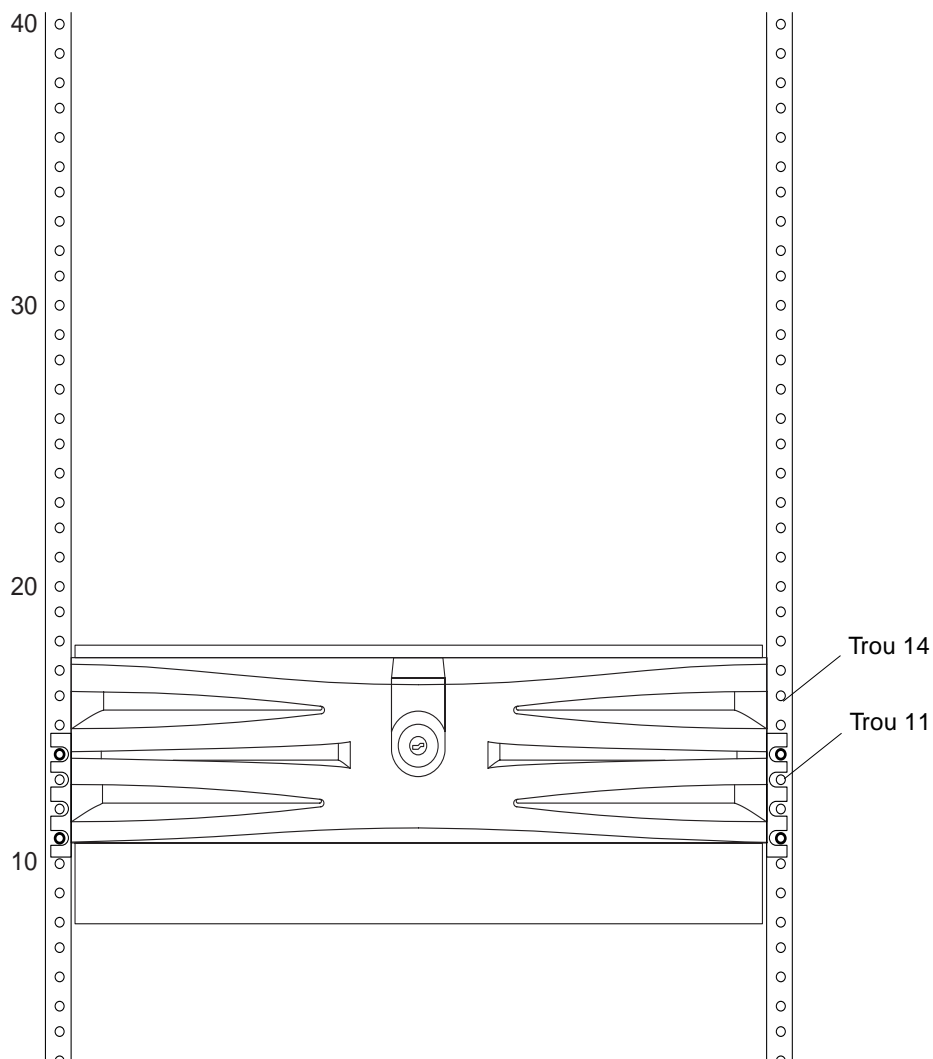


FIGURE 7 Installation des vis d'union du plateau et de fixation des bandes à l'armoire

**7. Introduisez et serrez deux vis de 10-32 x 1/2" pour fixer l'avant du plateau aux rails à l'avant de l'armoire (FIGURE 7).**

Par exemple, si vous installez la première baie de disques dans une armoire d'extension Sun StorEdge, vous devez introduire les deux vis à travers les brides à l'avant du plateau dans les trous 11 et 14 des rails à l'avant de l'armoire (FIGURE 8).



**FIGURE 8** Exemple : union de l'avant du premier plateau à l'armoire

- 8. Placez une bande du côté droit et une bande du côté gauche à l'avant de la baie de disques, puis introduisez et serrez les vis dans les trous correspondants des rails à l'avant (FIGURE 7).**

**La FIGURE 7 montre les bandes appliquées après les vis d'union du plateau à l'avant de l'armoire.**

- 9. Répétez les opérations de l'Etape 2 à l'Etape 8 en utilisant les trous spécifiés pour la baie de disques suivante, jusqu'à ce l'installation de toutes les baies dans l'armoire.**
- 10. Si nécessaire, consultez les instructions figurant dans la documentation de l'armoire pour le réassemblage l'armoire.**

Le réassemblage de l'armoire peut comporter les opérations suivantes :

- Remontage ou fermeture du panneau frontal et/ou de la porte.
- Remontage ou fermeture de la porte arrière avec fentes d'aération.
- Escamotage des béquilles antibasculement.

- 11. Branchez le cordon d'alimentation et les câbles SCSI puis terminez l'installation et configurez la baie de disques comme décrit dans le Manuel d'installation, d'utilisation et de service de votre baie de disques.**

