



Sun™ XVR-500

繪圖加速器 之裝指法

Sun Microsystems, Inc.
4150 Network Circle
Santa Clara, CA 95054 U.S.A.
U.S.A. 650-960-1300

零件編號 816-4374-10
2002 年 5 月，版本 A

請將關於此文件的意見傳送到：docfeedback@sun.com

著作權所有 2002 年 Sun Microsystems, Inc., 4150 Network Circle, Santa Clara, CA 95054 U.S.A. 所有權利均予保留。

本產品或文件受著作權保護，並且在限制其使用、複製、發行和反編譯的授權下發行。未經 Sun 及其授權者的書面許可，不得透過任何方法以任何形式複製本產品或文件的任何部分。協力廠商軟體（包括字型技術）著作權屬於 Sun 的供應商，經由授權後使用。

本產品的某些部分可能源自 Berkeley BSD 系統，已由 University of California 處獲得授權。UNIX 是美國與其他國家的註冊商標，已由 X/Open Company, Ltd. 取得專屬授權。

Sun、Sun Microsystems、Sun 標誌、Sun Blade、Sun Fire、SunService、AnswerBook2、docs.sun.com、Ultra、OpenWindows 與 Solaris 都是 Sun Microsystems, Inc. 在美國與其他國家的商標、註冊商標或服務標誌。所有 SPARC 商標都是 SPARC International, Inc. 在美國與其他國家的商標或註冊商標，經授權後使用。標有 SPARC 商標的產品皆是以 Sun Microsystems, Inc. 所開發的架構為基礎。

OPEN LOOK 和 Sun™ Graphical User Interface（圖形使用者介面）是由 Sun Microsystems, Inc. 為其使用者和授權持有者開發的。Sun 推崇 Xerox 在研究和開發視覺化或圖形使用者介面概念方面為電腦產業所做出的開創性成就。Sun 擁有由 Xerox 授予、對 Xerox Graphical User Interface（圖形使用者介面）的非獨佔授權，該授權也包括執行 OPEN LOOK GUI 的 Sun 授權持有者以及符合 Sun 書面授權協議的其他人。OpenGL 是 Silicon Graphics, Inc. 的註冊商標。

本文件以其「現狀」提供，除非所為免責聲明事項違法，否則所註用示與暗示又條件、表示與擔保，含準確性、特定目的適用性與非停權性皆在免責聲明之列。



Regulatory Compliance Statements

Your Sun product is marked to indicate its compliance class:

- Federal Communications Commission (FCC) – USA
- Industry Canada Equipment Standard for Digital Equipment (ICES-003) – Canada
- Voluntary Control Council for Interference (VCCI) – Japan
- Bureau of Standards Metrology and Inspection (BSMI) – Taiwan

Please read the appropriate section that corresponds to the marking on your Sun product before attempting to install the product.

FCC Class A Notice

This device complies with Part 15 of the FCC Rules. Operation is subject to the following two conditions:

1. This device may not cause harmful interference.
2. This device must accept any interference received, including interference that may cause undesired operation.

Note: This equipment has been tested and found to comply with the limits for a Class A digital device, pursuant to Part 15 of the FCC Rules. These limits are designed to provide reasonable protection against harmful interference when the equipment is operated in a commercial environment. This equipment generates, uses, and can radiate radio frequency energy, and if it is not installed and used in accordance with the instruction manual, it may cause harmful interference to radio communications. Operation of this equipment in a residential area is likely to cause harmful interference, in which case the user will be required to correct the interference at his own expense.

Shielded Cables: Connections between the workstation and peripherals must be made using shielded cables to comply with FCC radio frequency emission limits. Networking connections can be made using unshielded twisted-pair (UTP) cables.

Modifications: Any modifications made to this device that are not approved by Sun Microsystems, Inc. may void the authority granted to the user by the FCC to operate this equipment.

FCC Class B Notice

This device complies with Part 15 of the FCC Rules. Operation is subject to the following two conditions:

1. This device may not cause harmful interference.
2. This device must accept any interference received, including interference that may cause undesired operation.

Note: This equipment has been tested and found to comply with the limits for a Class B digital device, pursuant to Part 15 of the FCC Rules. These limits are designed to provide reasonable protection against harmful interference in a residential installation. This equipment generates, uses and can radiate radio frequency energy and, if not installed and used in accordance with the instructions, may cause harmful interference to radio communications. However, there is no guarantee that interference will not occur in a particular installation. If this equipment does cause harmful interference to radio or television reception, which can be determined by turning the equipment off and on, the user is encouraged to try to correct the interference by one or more of the following measures:

- Reorient or relocate the receiving antenna.
- Increase the separation between the equipment and receiver.
- Connect the equipment into an outlet on a circuit different from that to which the receiver is connected.
- Consult the dealer or an experienced radio/television technician for help.

Shielded Cables: Connections between the workstation and peripherals must be made using shielded cables in order to maintain compliance with FCC radio frequency emission limits. Networking connections can be made using unshielded twisted pair (UTP) cables.

Modifications: Any modifications made to this device that are not approved by Sun Microsystems, Inc. may void the authority granted to the user by the FCC to operate this equipment.

ICES-003 Class A Notice - Avis NMB-003, Classe A

This Class A digital apparatus complies with Canadian ICES-003.

ICES-003 Class B Notice - Avis NMB-003, Classe B

This Class B digital apparatus complies with Canadian ICES-003.


VCCI 基準について

クラス A VCCI 基準について

クラス A VCCI の表示があるワークステーションおよびオプション製品は、クラス A 情報技術装置です。これらの製品には、下記の項目が該当します。

この装置は、情報処理装置等電波障害自主規制協議会 (VCCI) の基準に基づくクラス A 情報技術装置です。この装置を家庭環境で使用すると電波妨害を引き起こすことがあります。この場合には使用者が適切な対策を講ずるよう要求されることがあります。

クラス B VCCI 基準について

クラス B VCCI の表示  があるワークステーションおよびオプション製品は、クラス B 情報技術装置です。これらの製品には、下記の項目が該当します。

この装置は、情報処理装置等電波障害自主規制協議会 (VCCI) の基準に基づくクラス B 情報技術装置です。この装置は、家庭環境で使用することを目的としていますが、この装置がラジオやテレビジョン受信機に近接して使用されると、受信障害を引き起こすことがあります。取扱説明書に従って正しい取り扱いをしてください。

BSMI Class A Notice

The following statement is applicable to products shipped to Taiwan and marked as Class A on the product compliance label.

警告使用者：
這是甲類的資訊產品，在居住的環境中使用時，可能會造成射頻干擾，在這種情況下，使用者會被要求採取某些適當的對策。

目錄

前言 xiii

1. **Sun XVR-500 繪圖加速器概觀 1**
 - 安裝工具包 2
 - Sun XVR-500 繪圖加速器特色 3
 - 技術支援 4

2. **安裝 Sun XVR-500 繪圖加速器硬體 5**
 - 安裝準備 5
 - 系統組態 5
 - 安裝硬體 6
 - 在 Sun Blade 1000 與 2000 系統中安裝硬體 7

3. **安裝 Sun XVR-500 繪圖加速卡軟體 9**
 - 軟體要求 9
 - Sun XVR-500 繪圖加速卡軟體套件 10
 - Sun OpenGL for Solaris 軟體 12
 - 安裝軟體 14
 - 移除軟體 17
 - 設定多重繪圖卡 19
 - 為 Sun Blade 1000 與 2000 系統設定預設主控台顯示器 20

變更監視器螢幕解析度 22

說明頁 22

4. Sun XVR-500 繪圖加速器畫框鎖定 23

Sun XVR-500 繪圖加速器畫框鎖定系統 23

設定 Sun XVR-500 繪圖加速器組態以進行畫框鎖定 25

畫框鎖定纜線組件 27

連接畫框鎖定纜線組件 29

A. Sun XVR-500 繪圖加速器規格 31

I/O 連接埠規格 31

螢幕解析度與視訊格式 34

存取現地可置換單元資訊 35

附圖

- 圖 1-1 Sun XVR-500 繪圖卡底座 1
- 圖 1-2 Sun XVR-500 繪圖卡底座外部 I/O 連接埠接頭 2
- 圖 2-1 Sun XVR-500 繪圖卡底座 ASIC 散熱器 6
- 圖 2-2 Sun Blade 1000 或 2000 背面板 PCI 插槽 7
- 圖 2-3 在 Sun Blade 1000 或 2000 系統中安裝 Sun XVR-500 繪圖卡底座 8
- 圖 4-1 畫框鎖定纜線組件 27
- 圖 4-2 Sun XVR-500 繪圖卡底座背板立體眼鏡接頭 28
- 圖 4-3 Sun XVR-500 繪圖卡底座與畫框鎖定纜線組件 30
- 圖 A-1 Sun XVR-500 繪圖卡 I/O 接頭 31
- 圖 A-2 Sun XVR-500 繪圖卡 7 針 DIN 母立體眼鏡接頭 33

附表

表 2-1	Sun XVR-500 繪圖卡支援數量	5
表 3-1	Sun XVR-500 繪圖卡軟體套件位置	10
表 3-2	Solaris 8 軟體套件名稱	11
表 3-3	Sun XVR-500 繪圖卡修正程式	11
表 3-4	Sun OpenGL for Solaris 軟體套件的位置	12
表 3-5	Sun OpenGL 1.2.1 與 1.2.2 與 Solaris 8 軟體套件名稱	12
表 3-6	Sun OpenGL Version 1.2.1 for Solaris 修正程式	13
表 3-7	Sun OpenGL Version 1.2.2 for Solaris 修正程式	13
表 4-1	支援的系統	24
表 4-2	畫框鎖定纜線連線	27
表 4-3	Sun XVR-500 繪圖卡立體眼鏡接頭針腳輸出	28
表 4-4	畫框鎖定纜線組件佈線方式	29
表 A-1	Sun XVR-500 繪圖卡 HD15 視訊輸出連接埠	32
表 A-2	Sun XVR-500 繪圖卡立體眼鏡接頭針腳輸出	33
表 A-3	Sun XVR-500 繪圖卡監視器螢幕解析度	34

前言

本手冊說明了如何在 Sun 系統中安裝 Sun™ XVR-500 繪圖加速器硬體及其相關軟體。

本書的組織架構

第 1 章提供了 Sun XVR-500 繪圖加速器產品功能的概觀。

第 2 章介紹如何安裝 Sun XVR-500 繪圖加速器。

第 3 章說明如何安裝 Sun XVR-500 繪圖加速器軟體。

第 4 章說明 Sun XVR-500 繪圖加速器的畫框鎖定。

附錄 A 提供了 Sun XVR-500 繪圖加速器的 I/O 規格。

UNIX 指令的使用

本文件可能不包含關於基本 UNIX[®] 指令和程序（例如關閉系統、啓動系統和組態裝置）的資訊。

關於這些資訊，請參閱以下文件：

- *Solaris Handbook for Sun Peripherals*
- Solaris[™] 作業環境的 AnswerBook2[™] 線上文件
- 系統附帶的其他軟體文件

排版慣例

字型	含義	範例
AaBbCc123	指令、檔案和目錄的名稱；電腦的螢幕輸出。	編輯 <code>.login</code> 檔案。 使用 <code>ls -a</code> 列出所有檔案。 % You have mail。
AaBbCc123	您輸入的內容，相對於電腦的螢幕輸出。	% su Password:
<i>AaBbCc123</i>	書名、新詞或術語；需強調的詞； 命令列變數：請使用實際名稱或數值替換。	請閱讀 <i>使用者指南</i> 的第 6 章。 這些稱為 <i>類別</i> 選項。 要執行此操作，您必須是根（root）使用者。 要刪除某個檔案，請輸入 <code>rm</code> <i>檔案名稱</i> 。

Shell 提示符號

Shell	提示符號
C shell	%
C shell 超級使用者	#
Bourne shell 和 Korn shell	\$
Bourne shell 和 Korn shell 超級使用者	#

存取線上 Sun 文件

docs.sun.comsm 網站允許您存取網上的 Sun 技術文件。您可以瀏覽 docs.sun.com 檔案集，或在下列位置尋找具體的書名或主題：

<http://docs.sun.com>

Sun 歡迎您提出意見

我們衷心希望提高文件品質，歡迎您提出意見和建議。請將您的建議透過電子郵件發送給我們，地址是：

docfeedback@sun.com

請將文件的零件編號 (816-4374-10) 寫在電子郵件的主題行中。

Sun XVR-500 繪圖加速器概觀

Sun XVR-500 繪圖加速器（圖 1-1）是一個高解析度、高性能的繪圖畫框緩衝器，能提供硬體材質映射功能。

- 第 2 頁的「安裝工具包」
- 第 3 頁的「Sun XVR-500 繪圖加速器特色」
- 第 4 頁的「技術支援」

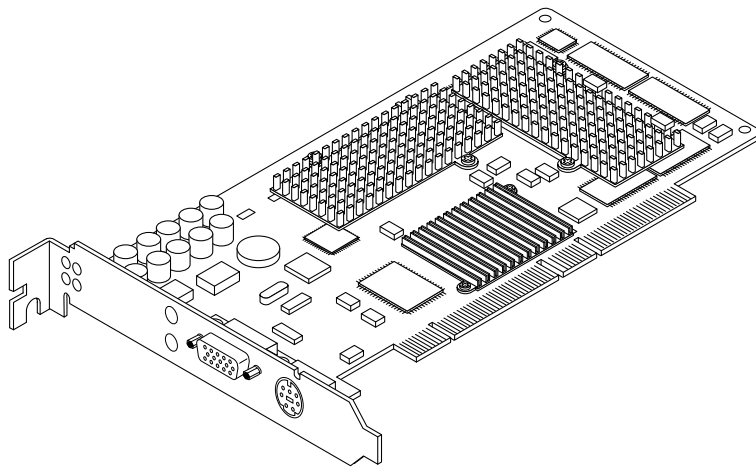


圖 1-1 Sun XVR-500 繪圖加速器

Sun XVR-500 繪圖加速器支援下列系統：

- Sun Blade™ 1000 與 Sun Blade 2000 系統
- Sun Fire™ 880 系統

圖 1-2 顯示了 Sun XVR-500 繪圖加速器的外部 I/O 連接埠。要取得本繪圖卡的 I/O 連接埠的詳細說明，請參閱附錄 A 「Sun XVR-500 繪圖加速器規格」。

Sun XVR-500 繪圖加速器提供了一個系統，以便於透過 FRU ID（現地可置換單元識別碼）識別介面卡。本資訊是包含在 PROM 晶片上。第 35 頁的「存取現地可置換單元資訊」（附錄 A）說明如何識別安裝在系統上的繪圖卡。

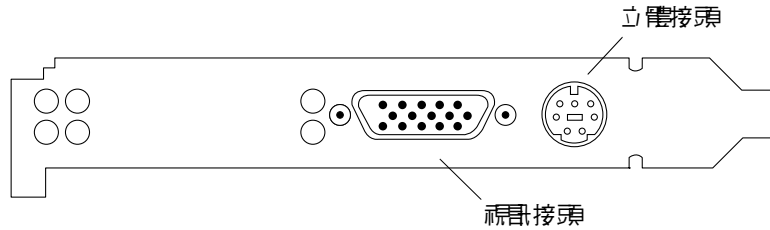


圖 1-2 Sun XVR-500 繪圖加速器外部 I/O 連接埠接頭

安裝工具包

Sun XVR-500 繪圖加速器安裝工具包包括：

- Sun XVR-500 繪圖加速器
- 防靜電手環
- HD15 到 13W3 的轉接電纜
- Sun XVR-500 繪圖加速器軟體（光碟）
- *Sun XVR-500 繪圖加速器安裝指南*（即本文件）

更新版本的 Sun OpenGL[®] for Solaris 可以由下列位址取得：

<http://www.sun.com/software/graphics/OpenGL/>

Sun XVR-500 繪圖加速器的最新版本系統軟體修正可以由下列位址取得：

<http://sunsolve.sun.com>

Sun XVR-500 繪圖加速器特色

- FRU ID (現地可置換單元識別 — 讓您使用 fbconfig 識別 Sun XVR-500 繪圖加速器序號與其他資料。)
- OpenGL 1.2 實作。要取得更多資訊，請造訪本 URL：<http://opengl.org>
- 幾何加速
 - 模型檢視的座標和直角座標矩陣轉換
 - 材質座標的材質矩陣變換
 - 多達 24 個光源的全照明計算
 - 多達六個使用者剪輯平面
 - 透視轉換
 - 檢視埠轉換
 - 檢視體剪輯
 - 影像處理
- OpenGL 操作
 - 點 (二度空間、三度空間、廣角)
 - 向量 (二度空間和三度空間線性和線性條紋；廣角、點畫法)
 - 多邊形 (三角形、三角形條紋、四邊形、四邊形條紋、多邊形、點/線多邊形模式)
 - 點、向量和多邊形鋸齒消除
 - 影像支援 (多種格式、縮放、雙線性縮放、色彩矩陣、色彩表)
 - Alpha 操作
 - 剪切
 - 視窗剪輯
 - 遮罩
 - 霧化 (線性、指數、指數²、使用者定義)
 - 材質映射 (點、雙線性、三線性、多內部格式)
 - 鏤空操作
 - 多種混色操作
 - 快速視窗清除
 - 快速視窗模式雙緩衝區
 - 畫面順序立體支援
- OpenGL 延伸的廣泛支援
 - 影像延伸，如像素緩衝區、色表與彩色矩陣
 - 混色延伸，如混合色彩、最小最大混色和混色功能分離
 - 材質延伸 (邊緣提取、邊界提取、LOD 提取)
 - 材質色表
 - 材質鏡像
 - 模版操作包裹

額外功能

- 16 百萬位元組的 SDRAM DirectBurst 記憶體
- 16 百萬位元組的內建 SDRAM 材質記憶體，可進行全 mipmap 三線性內插值材質處理
- 32 百萬位元組畫框緩衝 SDRAM 記憶體
- 10 位元 gamma 校正
- 硬體游標
- 支援立體畫面（循序畫框）
- 多樣本防鋸齒 3D
- 顯示器資料通道 (DDC) 監視器支援，可以進行雙向通訊
- 顯示器電源管理訊號 (DPMS) 支援，可以啓用監視器省電模式
- 在 PCI-64 匯流排上提供高速全功能 DMA
- 在單一工作站上使用多繪圖卡支援多螢幕顯示
- 兩個視訊查找表

技術支援

要取得技術支援資訊與其他本文件中未提及、Sun XVR-500 繪圖加速器的相關資訊，請參閱 SunServiceSM，網址是：<http://www.sun.com/service/online/>

安裝 Sun XVR-500 繪圖加速器硬體

本章提供 Sun XVR-500 繪圖加速器硬體安裝資訊。

- 第 5 頁的「安裝準備」
- 第 5 頁的「系統組態」
- 第 6 頁的「安裝硬體」
- 第 7 頁的「在 Sun Blade 1000 與 2000 系統中安裝硬體」

安裝準備

請參看對應於所使用作業環境的 *Solaris Handbook for Sun Peripherals*。該手冊說明了在安裝任何內部介面卡之前、安全關閉系統、以及安裝後重新啓動系統的方法。

系統組態

表 2-1 顯示了 Sun 系統支援的最大 Sun XVR-500 繪圖加速器數量。請參閱第 4 章以取得多重顯示器使用上的相關資訊。

表 2-1 Sun XVR-500 繪圖加速器支援數量

Sun 系統	最大支援裝置數量
Sun Blade 1000	4
Sun Blade 2000	4
Sun Fire 880	3

安裝硬體

請參閱隨 Sun 系統提供的下列硬體文件，以取得 Sun PCI 匯流排繪圖卡的詳細安裝說明：

- *Sun Blade 1000 and Sun Blade 2000 Service Manual*
- *Sun Fire 880 Service Manual*

注意 – Sun XVR-500 繪圖加速器包含了 ASIC 散熱器（圖 2-1），您可能注意到它會晃動。這是設計來保護 ASIC。

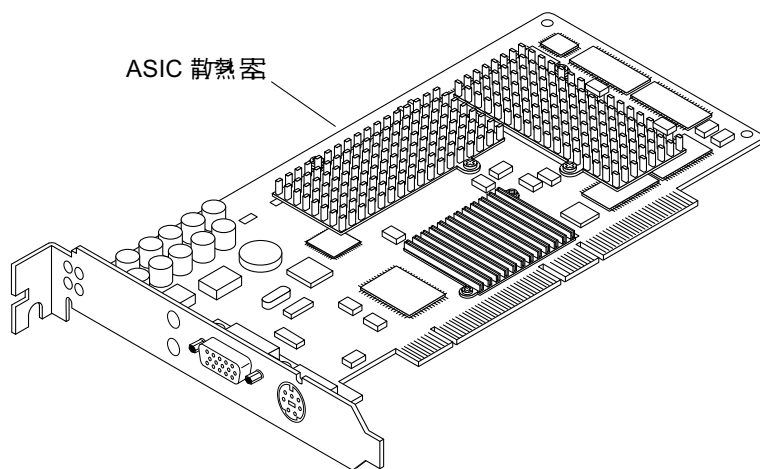


圖 2-1 Sun XVR-500 繪圖加速器 ASIC 散熱器

在 Sun Blade 1000 與 2000 系統中安裝硬體

Sun XVR-500 繪圖加速器應該連接到 Sun Blade 1000 與 2000 主機板的 66-Mhz 或 33-Mhz PCI 接頭。33 Mhz PCI 接頭是距離 CPU 模組最近的三個插槽。這些 PCI 插槽在 Sun Blade 1000 與 2000 背板（圖 2-2）上都有特別加以標示。Sun Blade 1000 與 2000 系統支援最多四個 Sun XVR-500 繪圖加速器。

1. 關閉系統並連接防靜電手環。
2. 移除 Sun Blade 1000 維修面板，將系統側放。

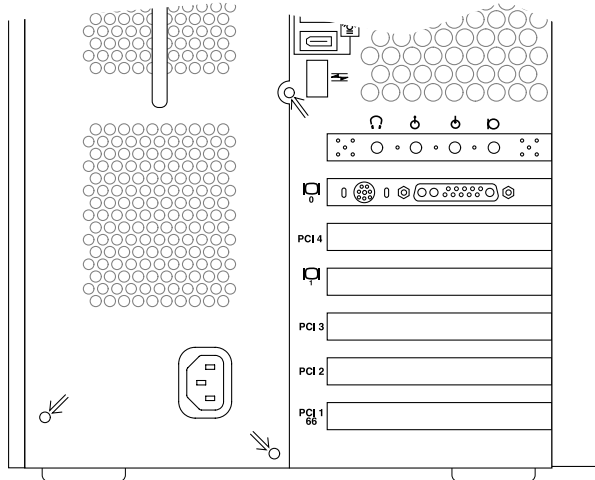


圖 2-2 Sun Blade 1000 或 2000 背部面板 PCI 插槽

3. 在機殼中確定 Sun XVR-500 繪圖加速器的位置（圖 2-3）。
4. 將顯示卡背板插入機殼背部面板的開口處。
5. 握住顯示卡的兩個上角，將顯示卡一直向下推入插槽，直到它完全就位。
6. 重新裝上十字螺絲，將繪圖卡背板鎖定到系統機殼上。

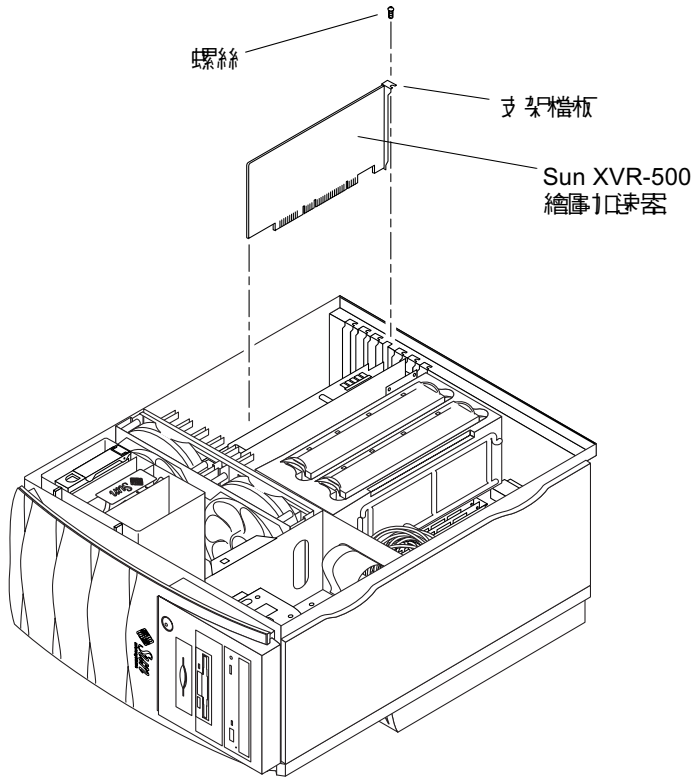


圖 2-3 在 Sun Blade 1000 或 2000 系統中安裝 Sun XVR-500 繪圖加速器

7. 重新蓋上側面維修蓋並進行第 3 章中的程序。

安裝 Sun XVR-500 繪圖加速卡軟體

本章提供 Sun XVR-500 軟體安裝資訊。

- 第 9 頁的「軟體要求」
- 第 10 頁的「Sun XVR-500 繪圖加速卡軟體套件」
- 第 12 頁的「Sun OpenGL for Solaris 軟體」
- 第 14 頁的「安裝軟體」
- 第 17 頁的「移除軟體」
- 第 19 頁的「設定多重繪圖卡」
- 第 20 頁的「為 Sun Blade 1000 與 2000 系統設定預設主控台顯示器」
- 第 22 頁的「變更監視器螢幕解析度」
- 第 22 頁的「說明頁」

軟體要求

- Solaris 8 作業環境或後續相容版本
- 下列各種圖形使用者介面之一：
 - OpenWindows™ 3.6.2 版或後續相容版本、或
 - 通用桌面環境 (CDE)
- 1.5 百萬位元組的可用磁碟空間以安裝 Sun XVR-500 軟體
- 42-90 百萬位元組磁碟空間以安裝 Sun OpenGL for Solaris（如果要在 64 位元 Solaris 下進行安裝 Sun OpenGL，需要 90 百萬位元組）

注意 – 如果系統中沒有安裝 Solaris 8 操作環境，您必須加以安裝。使用 `suninstall` 的文字命令版本來安裝必需的 Solaris 作業環境。有關此項資訊，請參閱 Solaris 主要安裝手冊。

更新的 Sun OpenGL for Solaris 的版本資訊位於：

<http://www.sun.com/software/graphics/OpenGL/>

Sun XVR-500 軟體的 Solaris 修正程式：

<http://sunsolve.sun.com/>

Sun XVR-500 繪圖加速卡軟體套件

Sun XVR-500 軟體位在隨安裝套件提供的光碟中。

軟體套件位置

表 3-1 列出了 Sun XVR-500 軟體套件的目錄位置。

表 3-1 Sun XVR-500 繪圖加速卡軟體套件位置

軟體套件	目錄位置
Solaris 8 軟體	<code>/cdrom/cdrom0/XVR-500/Solaris_8/Packages/</code>

Sun XVR-500 繪圖加速卡軟體套件名稱

表 3-2 列出 Sun XVR-500 軟體套件的名稱和說明。

表 3-2 Solaris 8 軟體套件名稱

軟體套件名稱	說明
SUNWifb.u	PCI 匯流排 Sun Expert3D 繪圖加速器的 32 位元裝置驅動程式
SUNWifbcf	PCI 匯流排 Sun Expert3D 繪圖加速器的組態工具
SUNWifbr	PCI 匯流排 Sun Expert3D 繪圖加速器的啟動時間裝置啓始支援
SUNWifbw	PCI 匯流排 Sun Expert3D 繪圖加速器的 X 伺服器可載入模組
SUNWifbx.u	PCI 匯流排 Sun Expert3D 繪圖加速器的 64 位元裝置驅動程式

Sun XVR-500 繪圖加速器修正式式

表 3-3 列出了 Sun XVR-500 繪圖加速卡軟體套件的修正式式。

表 3-3 Sun XVR-500 繪圖加速器修正式式

Solaris 版本	修正式式
Solaris 8 軟體	108576-28 或後續的相容版本

注意 – 請永遠記得檢查最新的軟體修正式式，網址在：
<http://sunsolve.sun.com/>

Sun OpenGL for Solaris 軟體

Sun OpenGL 1.2.1 與 1.2.2 版與後續的相容版本在 Solaris 作業環境中支援 Sun XVR-500。

軟體套件位置

表 3-4 列出 Sun OpenGL for Solaris 軟體套件的目錄位置。

表 3-4 Sun OpenGL for Solaris 軟體套件的位置

Sun OpenGL for Solaris 軟體套件	目錄位置
Sun OpenGL 1.2.1 for Solaris 8 軟體	/cdrom/cdrom0/OpenGL/1.2.1/Packages/
Sun OpenGL 1.2.2 for Solaris 8 軟體	/cdrom/cdrom0/OpenGL/1.2.2/Packages/

Sun OpenGL for Solaris 軟體套件名稱

表 3-5 列出 Sun OpenGL for Solaris 軟體套件名稱和說明。

表 3-5 Sun OpenGL 1.2.1 與 1.2.2 版 Solaris 8 軟體套件名稱

軟體套件名稱	說明
SUNWafbg1	Sun OpenGL for Solaris Elite3D 支援
SUNWafbgx	Sun OpenGL for Solaris 64 位元 Elite3D 支援
SUNwffbg1	Sun OpenGL for Solaris Creator 圖形 (FFB) 支援
SUNwffbgx	Sun OpenGL for Solaris 64 位元 Creator 圖形 (FFB) 支援
SUNWgldoc	Sun OpenGL for Solaris 文件和 man 說明頁
SUNWglh	Sun OpenGL for Solaris 檔頭檔案
SUNWglrt	Sun OpenGL for Solaris 執行時間程式庫
SUNWglrtu	Sun OpenGL for Solaris 平台特定的執行時間程式庫
SUNWglrtx	Sun OpenGL for Solaris 64 位元執行時間程式庫
SUNWifbg1	Sun OpenGL for Solaris Sun Expert3D 繪圖支援
SUNWifbgx	Sun OpenGL for Solaris 64 位元 Sun Expert3D 繪圖支援

表 3-5 Sun OpenGL 1.2.1 與 1.2.2 版 Solaris 8 軟體套件名稱 (續)

軟體套件名稱	說明
SUNWglshr	Sun OpenGL for Solaris 執行時間通用軟體
SUNWglsrxx	Sun OpenGL for Solaris 64-bit Optimized SW Rasterizer
SUNWglsrz	Sun OpenGL for Solaris Optimized SW Rasterizer

Sun OpenGL for Solaris 修正程式

表 3-6 列出 Solaris 8 作業環境需要的 Sun OpenGL for Solaris 1.2.1 版修正程式。

表 3-6 Sun OpenGL Version 1.2.1 for Solaris 修正程式

Solaris 版本	修正程式	目錄位置
Solaris 8 (32 位元)	109543-18*	/cdrom/cdrom0/OpenGL/1.2.1/Patches
Solaris 8 (64 位元)	109544-18*	/cdrom/cdrom0/OpenGL/1.2.1/Patches

* 本版或後續相容版本

表 3-7 列出來在 Solaris 8 作業環境下必需的 Sun OpenGL 1.2.2 版 Solaris 修正程式。

表 3-7 Sun OpenGL Version 1.2.2 for Solaris 修正程式

Solaris 版本	修正程式	目錄位置
Solaris 8 (32 位元)	111993-01*	/cdrom/cdrom0/OpenGL/1.2.2/Patches
Solaris 8 (64 位元)	111994-01*	/cdrom/cdrom0/OpenGL/1.2.2/Patches

* 本版或後續相容版本

安裝與移除修正式

如果有需要，Sun XVR-500 安裝指令碼可以自動安裝修正。

您可以使用 `patchadd` 與 `patchrm` 手動安裝或移除這些修正式。

- 要在 Solaris 8 作業環境中新增修正式，請鍵入：

```
# patchadd patchnumber
```

- 要在 Solaris 8 作業環境中移除修正式，請鍵入：

```
# patchrm patchnumber
```

安裝軟體

使用安裝工具箱隨附的光碟，安裝 SunXVR-500 軟體。

1. 將 Sun XVR-500 安裝到系統後，由 `ok` 提示符號啟動系統：

```
ok boot -r
```

2. 以超級使用者身份登入。
3. 將光碟插入光碟機中。
4. 裝置光碟機。
 - 如果光碟機已被裝置，鍵入下面的命令，並跳到步驟 5：

```
# cd /cdrom/cdrom0
```

- 如果光碟機還沒有被裝置，鍵入：

```
# mount -F hsfs -O -o ro /dev/dsk/c0t6d0s0 /cdrom  
# cd /cdrom
```

注意 – 此光碟機裝置可能與您系統上的不同。例如，`/dev/dsk/c0t2d0s2`。

5. 要安裝軟體，請用超級使用者身份，鍵入：

```
# ./install
```

系統會顯示如下：

```
This program installs the software for the Sun XVR-500 Graphics Accelerator, Sun Expert3D, and Sun Expert3D-Lite family of graphics accelerators. This install process refers to Sun XVR-500 Graphics Accelerator, but applies to the Sun Expert3D and Sun Expert3D-Lite accelerators as well.
```

```
*** Checking if Sun XVR-500 Graphics Accelerator support is already installed...  
*** Checking if Sun OpenGL is installed...
```

```
Select one of the following Sun OpenGL installation options:
```

- 1) Install Sun OpenGL 1.2.2
- 2) Install Sun OpenGL 1.2.1
- 3) Do not install Sun OpenGL

```
Select an option:
```

安裝程式會檢查 Sun XVR-500 軟體是否已經安裝。如果系統上已經安裝了本軟體的某個版本，程式會檢查軟體的版本。

- 如果系統上已經安裝了 Sun XVR-500 軟體的某個版本、且版本低於正要由光碟上安裝的版本，程式會提示您確認昇級到最新版本。程式接下來會安裝修正版本。
- 如果已經安裝了相同版本的 Sun XVR-500 軟體，程式會檢查確認軟體已經完整安裝，並顯示下列訊息：

```
*** Checking if Sun XVR-500 Graphics Accelerator support is already installed...  
*** Checking for required OS patch(es) 108576-28...  
*** Checking if Sun OpenGL is installed...
```

```
All required software for Sun XVR-500 Graphics Accelerator and Sun OpenGL support is already installed. No software will be installed at this time.
```

- 如果安裝了更新版本的 Sun XVR-500 軟體，程式將不會安裝該軟體。

檢查 Sun OpenGL for Solaris 版本時，安裝程式也會顯示類似的提示。如果 Sun OpenGL for Solaris 已經完整的安裝在系統上，程式會檢查必要的修正。如果沒有找到修正，程式將在安裝過程中安裝適當的修正程式。

6. 選擇適當的 Sun OpenGL for Solaris 版本。

本範例中選取了選項 1：

```
About to take the following actions:
- Install Sun XVR-500 Graphics Accelerator support for Solaris 8
- Install Sun OpenGL 1.2.2

To cancel installation of this software, press 'q'.
Press any other key to begin installation:
```

7. 按任意鍵與 Return 鍵則會開始安裝。

完成後將會顯示下列資訊，並且程式將提供一個安裝過程記錄檔所在的目錄。該程式也會提供組態設定和重新啓動說明。

```
*** Installing Sun XVR-500 Graphics Accelerator support for Solaris 8...
*** Installing Sun OpenGL 1.2.2...
*** Installation complete.
```

To remove this software, use the 'remove' script on this CDROM, or the following script:

```
/var/tmp/ifb.remove
```

A log of this installation can be found at:

```
/var/tmp/ifb.install.2002.01.04
```

To configure a Sun XVR-500 Graphics Accelerator, use the fbconfig utility. See the fbconfig(1m) and SUNWifb_config(1m) manual pages for more details.

*** IMPORTANT NOTE! ***

This system must be rebooted for the new software to take effect.

Reboot this system as soon as possible using the shutdown command and the 'boot -r' PROM command (see the shutdown(1M) and boot(1M) manual pages for more details).

8. 安裝完 SunXVR-500 軟體後請將系統關機：

```
# shutdown
```

請參見 `shutdown(1M)` 和 `boot(1M)` 手冊相關章節以獲得詳細資訊。要檢視 `shutdown` 與 `boot` 說明頁，請鍵入：

```
# man shutdown  
# man boot
```

9. 由 `ok` 提示符號重新啟動系統以完成安裝：

```
ok boot -r
```

移除軟體

1. 以超級使用者身份登錄。
2. 插入 Sun XVR-500 繪圖加速器光碟到光碟機中。
3. 裝置光碟機。
 - 如果光碟機已被裝置，請鍵入下面的命令，並跳到步驟 4：

```
# cd /cdrom/cdrom0
```

- 如果光碟機還沒有裝置，鍵入：

```
# mount -F hsfs -O -o ro /dev/dsk/c0t6d0s0 /cdrom  
# cd /cdrom
```

4. 要移除 Sun XVR-500 軟體，請鍵入：

```
# ./remove
```

系統會顯示下面的選項清單。

```
This program removes the software for the Sun XVR-500 Graphics Accelerator, Sun Expert3D, and Sun Expert3D-Lite family of graphics accelerators. This removal process refers to Sun XVR-500 Graphics Accelerator, but applies to the Sun Expert3D and Sun Expert3D-Lite accelerators as well.
```

```
1) Remove Sun XVR-500 Graphics Accelerator support
2) Remove Sun OpenGL
3) Remove All (Sun XVR-500 Graphics Accelerator and Sun OpenGL)
4) Quit
Select an option: 3
```

```
About to take the following actions:
```

- Remove Sun XVR-500 Graphics Accelerator support
- Remove OpenGL

```
Press 'q' to quit, or press any other key to continue:
```

5. 輸入 3 移除所有套件。

系統會顯示如下：

```
About to take the following actions:
```

- Remove Sun XVR-500 Graphics Accelerator support
- Remove OpenGL

```
Press 'q' to quit, or press any other key to continue:
```

6. 按任意鍵和 Return 鍵開始移除程序。

完成後，系統將顯示下列資訊，且程式會提供一個目錄，將移除程序記錄放在其中：

```
*** Removing packages...
*** Done. A log of this removal can be found at:
    /var/tmp/ifb.remove.2002.01.04
```

設定多重繪圖卡

要使用多張繪圖卡，您必須修改 `/etc/dt/config/Xservers` 檔案。Sun XVR-500 裝置會被識別為 `ifbx`（例如：`ifb0` 與 `ifb1` 代表兩個 Sun XVR-500 裝置）。要修改該檔案：

1. 成為超級使用者並開啟 `/etc/dt/config/Xservers` 檔案。

```
# cd /etc/dt/config
# vi Xservers
```

如果 `/etc/dt/config/Xservers` 檔案不存在，請建立 `/etc/dt/config` 目錄，並由 `/usr/dt/config/Xservers` 將 `Xservers` 檔案複製到 `/etc/dt/config`。

```
# mkdir -p /etc/dt/config
# cp /usr/dt/config/Xservers /etc/dt/config
# cd /etc/dt/config
# vi Xservers
```

2. 修改檔案、為正在使用的適當畫面緩衝器增加裝置位置。

下列的範例顯示了當有一張 Sun Creator 繪圖卡與兩張 Sun XVR-500 時，應該如何修改 `Xservers` 組態檔案：

```
:0 Local local_uid@console root /usr/openwin/bin/Xsun :0 -dev /dev/fbs/ffb0
-dev /dev/fbs/ifb1 -dev /dev/fbs/ifb0 -nobanner
```

為 Sun Blade 1000 與 2000 系統設定預設 主控台顯示器

這些指令僅說明如何在 Sun Blade 1000 與 Sun Blade 2000 系統上將 Sun XVR-500 設定為預設監視器主控台。

1. 在 ok 提示符號後，鍵入：

```
ok show-displays
```

系統會顯示類似下列的資訊：

```
a) /pci@1f,0/SUNW,m64B@13
b) /pci@1f,0/pci@5/SUNW,XVR-500@1
q) NO SELECTION
Enter Selection, q to quit: b
/pci@1f,0/pci@5/SUNW,XVR-500@1 has been selected.
Type ^Y ( Control-Y ) to insert it in the command line.
e.g. ok nvalias mydev ^Y
      for creating devalias mydev for
/pci@1f,0/pci@5/SUNW,XVR-500@1
ok nvalias myscreen /pci@1f,0/pci@5/SUNW,XVR-500@1
ok setenv output-device myscreen
output-device =          myscreen
```

2. 選擇要用作預設主控台顯示的繪圖卡。

在上面的範例中，請鍵入 b 以選擇 Sun XVR-500。

3. 為 Sun XVR-500 裝置建立別名：

- 您必須為 Sun Blade 1000 或 2000 系統建立別名。
 - 對於所有其他系統，此步驟是選擇性的。然而，建立別名可以在未來簡化 OpenBoot™ PROM 命令。
- a. 從 show-displays 功能表中選擇 Sun XVR-500 裝置。
 - b. 將 Sun XVR-500 裝置加以命名（本範例中將裝置命名為 myscreen）。

```
ok nvalias myscreen <Control -Y> <ENTER>
```

c. 驗證別名。

```
ok devalias
```

系統會顯示選定的別名。
您現在可以使用 `myscreen` 來參照 Sun XVR-500 裝置。例如，

```
ok setenv output-device myscreen
```

4. 重置輸出裝置環境：

```
ok reset
```

5. 將監視器纜線連接到系統後面板上的 Sun XVR-500。

變更監視器螢幕解析度

對於大多數安裝，Sun XVR-500 都會自動對自身進行組態設定，以符合監視器的螢幕解析度和更新頻率。如果 Sun XVR-500 連接的不是 Sun 監視器，監視器的螢幕解析度可能會是錯的。要變更螢幕解析度，請使用 `fbconfig` 公用程式。

說明頁

使用 `fbconfig(1M)` 說明頁來設定 Sun 繪圖加速器組態。`fbconfig` 包含了 Sun XVR-500 裝置專屬的組態資訊。

用 `help` 選項顯示了說明頁的屬性和參數資訊。

- 要進入 `fbconfig` 說明頁，請鍵入：

```
# man fbconfig
```

Sun XVR-500 繪圖加速器畫框鎖定

本章說明了 Sun XVR-500 繪圖加速器的畫框鎖定功能。

- 第 23 頁的「Sun XVR-500 繪圖加速器畫框鎖定系統」
- 第 25 頁的「設定 Sun XVR-500 繪圖加速器組態以進行畫框鎖定」
- 第 27 頁的「畫框鎖定纜線組件」
- 第 29 頁的「連接畫框鎖定纜線組件」

Sun XVR-500 繪圖加速器畫框鎖定系統

Sun XVR-500 繪圖加速器畫框鎖定系統可以讓兩個或更多 Sun XVR-500 繪圖加速器連接的監視器、顯示多螢幕應用程式。本產品包含了畫框鎖定軟體。請參閱第 27 頁的「畫框鎖定纜線組件」以取得相關安裝說明。

要訂購畫框鎖定纜線組件，請撥打 Sun 電話銷售服務電話 1-800-786-0404、並訂購備份零件編號 #530-2754。您也可以透過 Sun 線上商店購買畫框鎖定纜線組件：請在備用零件 (spare parts) 項目下訂購該零件編號。

畫框鎖定

畫框鎖定同步功能可以讓各個 Sun XVR-500 繪圖加速器子系統的垂直更新時間一致。畫框鎖定纜線組件是用來以籬菊鍊結方式連接兩個或更多 Sun XVR-500 繪圖加速器子系統。垂直更新可以消除多螢幕顯示的閃爍現象。您可以在兩個或更多電腦系統上對兩個或更多 Sun XVR-500 繪圖加速器子系統進行畫框鎖定。

使用立體影像功能時，畫框鎖定是必需的。在多頭立體影像模式中，所有的顯示器都是左右同步，以便 LCD 立體眼鏡能夠正確顯示所有顯示器上的影像。

使用畫框鎖定功能時，您應該確定所有顯示卡都具有相同的視訊解析度與垂直更新速度（請參閱 `fbconfig -help` 以取得進一步說明）。舉例來說，在兩個畫框緩衝系統上連接畫框鎖定纜線後，您應該在系統上使用命令列執行下列命令：

```
% fbconfig -dev /dev/fbs/ifb0 -slave disable  
然後  
% fbconfig -dev /dev/fbs/ifb1 -slave enable
```

這會導致更新動作同步，避免時脈漂移。

請參閱第 25 頁的「設定 Sun XVR-500 繪圖加速器組態以進行畫框鎖定」。

支援的系統

表 4-1 列出了支援畫框鎖定的系統、並列出了各個系統上支援的裝置數目。

表 4-1 支援的系統

Sun 系統	支援的最大裝置數目
Sun Blade 1000 系統	4
Sun Blade 2000 系統	4
Sun Fire 880 系統	3

設定 Sun XVR-500 繪圖加速器組態以進行畫框鎖定

1. 指定主要 Sun XVR-500 繪圖加速器，以讓繪圖卡使用畫框鎖定功能。

您可以使用 Sun XVR-500 繪圖加速器以作為系統的開機 / 主控台端。

請參閱 `boot -r` 說明頁，找出裝置位置、以及依照裝置實體位置決定的裝置編號資訊。使用畫框鎖定功能時，您可以選擇任意裝置（`ifb0`、`ifb1`、`ifb2` 等等）來作為主要 Sun XVR-500 繪圖加速器裝置。

2. 確定每個安裝的 Sun XVR-500 繪圖加速器的監視器解析度都與主要模式的監視器相同。

a. 使用 `fbconfig` 命令檢查 Sun XVR-500 繪圖加速器的解析度。例如：

```
% fbconfig -dev /dev/fbs/ifb0 -prconf
```

對於系統中的各個 Sun XVR-500 繪圖加速器，您必需重複此命令。

`fbconfig` 命令會顯示目前的監視器設定。它也會顯示額外資訊，例如：
Sun XVR-500 繪圖加速器是處於主要或從屬模式。

b. (選擇性步驟) 使用 `fbconfig` 命令變更 Sun XVR-500 繪圖加速器的解析度。

如果每個 Sun XVR-500 繪圖加速器的解析度不同，您必需加以變更以符合處於主要模式的 Sun XVR-500 繪圖加速器的設定。例如：

```
% fbconfig -dev /dev/fbs/ifb1 -res 1280x1024x76 now nocheck
```

3. 連接畫框鎖定纜線到各個 Sun XVR-500 繪圖加速器。

請確定先將纜線連接到 Sun XVR-500 繪圖加速器上方的畫框鎖定纜線組件。

請參閱第 27 頁的「畫框鎖定纜線組件」節。

4. 由主要 Sun XVR-500 繪圖加速器顯示視窗，設定其他從屬模式 Sun XVR-500 繪圖加速器的組態。

使用 fbconfig 命令。例如：

```
% fbconfig -dev /dev/fbs/ifb1 -slave enable
```

您必需單獨設定各個顯示卡的組態（ifb1、ifb2、ifb3 等等）。

要重新設定 Sun XVR-500 繪圖加速器組態、以由從屬模式還原為主要模式，請進行下列操作之一：

- 關閉並重新開啓安裝了 Sun XVR-500 繪圖加速器的系統的電源。
- 請使用 fbconfig 命令。例如：

```
% fbconfig -dev /dev/fbs/ifb1 -slave disable
```

您必需單獨對各張從屬模式的顯示卡設定組態（也就是對 ifb1、ifb2、ifb3 等等單獨設定組態）。

系統現在已經可以使用畫框鎖定功能。

畫框鎖定纜線組件

畫框鎖定纜線組件：圖 4-1 是一個帶有三個接頭的 Y 型纜線組件，可以在單一電腦系統中以雛菊鍊結方式連接多個 Sun XVR-500 繪圖加速器。

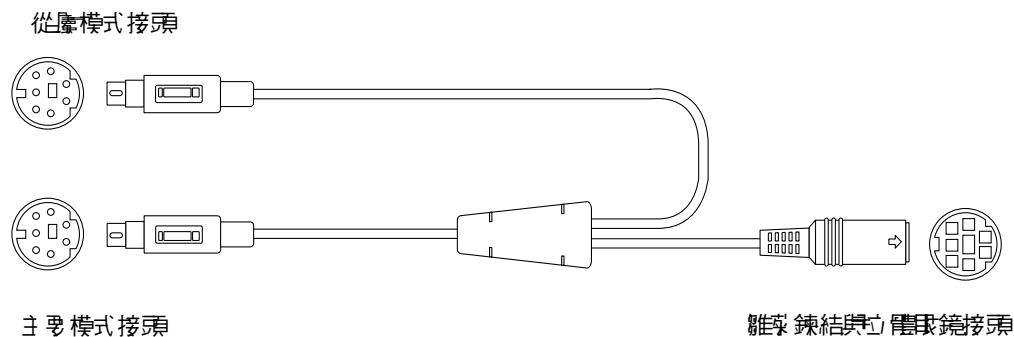


圖 4-1 畫框鎖定纜線組件

表 4-2 畫框鎖定纜線連線

畫框鎖定接頭	說明
主要接頭 (最短公纜線)	連接到指定為主要裝置的 Sun XVR-500 繪圖加速器的立體眼鏡接頭。這也會連接到從屬 Sun XVR-500 繪圖加速器的雛菊鍊結接頭。
從屬接頭 (最長公纜線)	連接到指定為從屬裝置的 Sun XVR-500 繪圖加速器的立體眼鏡接頭。
雛菊鍊結/立體眼鏡接頭 (母接頭)	可以直接連接一對立體眼鏡到本接頭、或者使用本接頭來以雛菊鍊結方式連接其他從屬 Sun XVR-500 繪圖加速器裝置的畫框鎖定纜線。

注意 – 系統上只能有一個主要 Sun XVR-500 繪圖加速器裝置。您必需將所有其他 Sun XVR-500 繪圖加速器裝置設定組態為從屬裝置。請參閱第 25 頁的「設定 Sun XVR-500 繪圖加速器組態以進行畫框鎖定」節。

立體眼鏡接頭畫框鎖定針腳輸出

圖 4-2 與表 4-3 顯示了 Sun XVR-500 繪圖加速器的立體眼鏡接頭與針腳輸出訊號。

Sun XVR-500 繪圖加速器 7 針腳 DIN 母立體眼鏡接頭

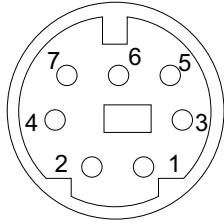


圖 4-2 Sun XVR-500 繪圖加速器背板立體眼鏡接頭

表 4-3 Sun XVR-500 繪圖加速器立體眼鏡接頭針腳輸出

針腳	信號
1	訊號接地
2	5.0V (已裝保險絲, 最大提供 300mA, 限制在 1.0A)
3	12.0V (已裝保險絲, 最大提供 300mA, 限制在 1.0A)
4	主要立體場域選擇輸出
5	從屬立體場域選擇輸入
6	無連結
7	無連結

常見纜線佈線應用

表 4-4 顯示了常見的佈線方式，包含一個主要 Sun XVR-500 繪圖加速器裝置與一個或多個從屬 Sun XVR-500 繪圖加速器裝置。您應該確實依照本表格中的「從屬公 DIN7」欄、連接第二個以及之後的從屬裝置。

表 4-4 畫框鎖定纜線組件佈線方式

主要公 DIN7	從屬公 DIN7	立體眼鏡母 DIN7
FIELD，針腳 4-----	FIELD_IN，針腳 5-----	FIELD，針腳 4
DIN7_RETURN，針腳 1-----	DIN7_RETURN，針腳 1----	DIN7_RETURN，針腳 1
DRAWING_L，針腳 6-----	DRAWING_L，針腳 6-----	DRAWING_L，針腳 6（請參閱註解）
-	-	-
3D_GLASSES_PWR，針腳 3-----	-	3D_GLASSES_PWR，針腳 3

注意 – 使用「立體眼鏡」接頭，以雛菊鍊結方式將多重纜線連接到額外的從屬 Sun XVR-500 繪圖加速器裝置。

連接畫框鎖定纜線組件

1. 在系統背後找出主要 Sun XVR-500 繪圖加速器 I/O 背板的位置，然後連接到畫框鎖定纜線組件上方的立體眼睛接頭。
2. 連接從屬纜線接頭到從屬 Sun XVR-500 繪圖加速器立體眼鏡接頭。
3. 如果有需要，請連接第二個從屬 Sun XVR-500 繪圖加速器、或立體眼鏡到「雛菊鍊結/立體眼鏡」接頭（圖 4-3）。

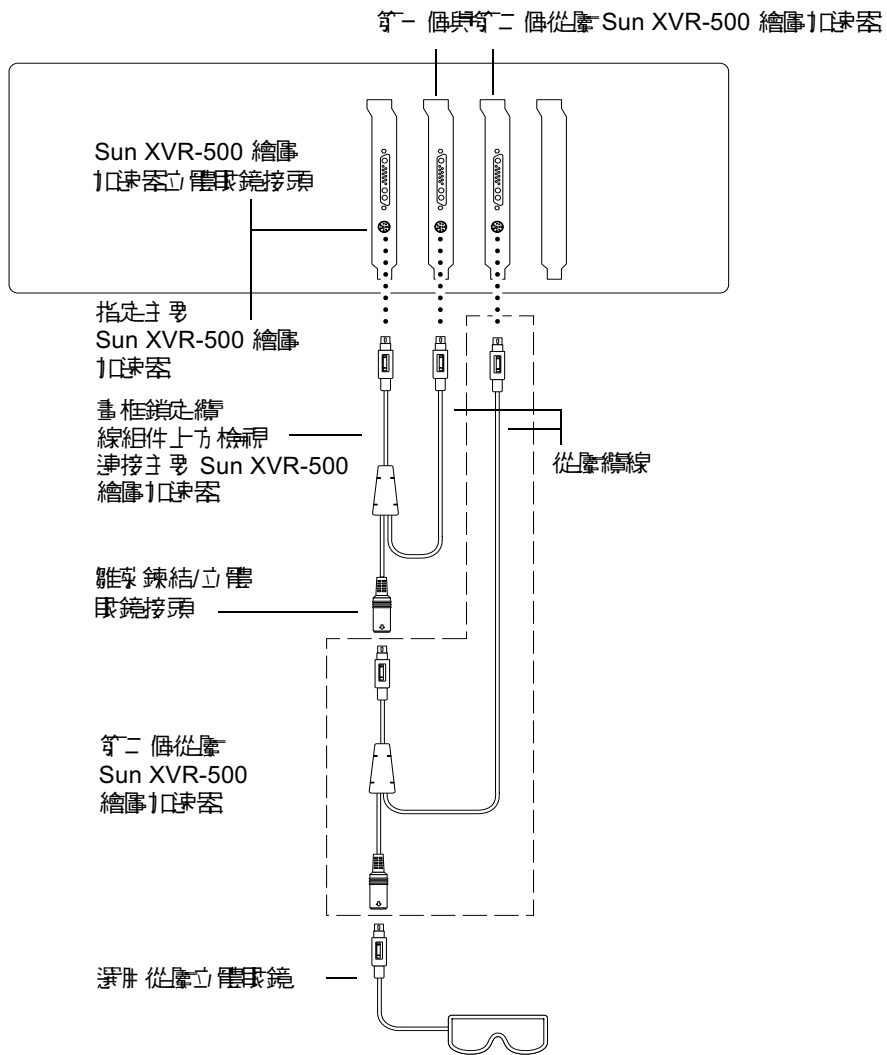


圖 4-3 Sun XVR-500 繪圖加速器與畫框鎖定纜線組件

Sun XVR-500 繪圖加速器規格

本附錄提供了 Sun XVR-500 繪圖加速器的 I/O 連接規格埠。

- 第 31 頁的「I/O 連接埠規格」
- 第 34 頁的「螢幕解析度與視訊格式」
- 第 35 頁的「存取現地可置換單元資訊」

I/O 連接埠規格

外部 I/O 埠可以透過 Sun XVR-500 背板（圖 A-1）上的 I/O 接頭加以使用。

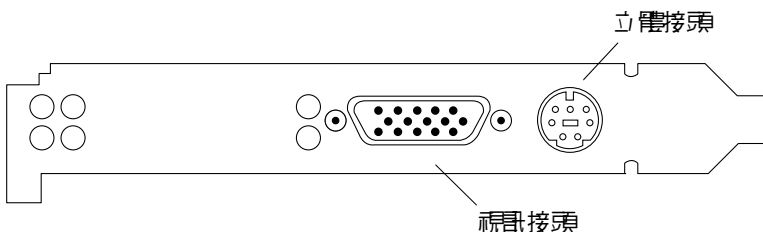


圖 A-1 Sun XVR-500 繪圖加速卡 I/O 接頭

Sun XVR-500 具有下列幾個外部 I/O 連接埠：

- 視訊輸出接頭
- 立體眼鏡輸出接頭

視訊輸出接頭

視訊輸出接頭是連接工作站螢幕用的 HD15 15 針接頭。

視訊接頭提供了 DDC2 監視器支援、以及「顯示器電源管理訊號 (DPMS)」支援。

表 A-1 Sun XVR-500 繪圖加速卡 HD15 視訊輸出連接埠

針腳	訊號
1	紅色類比視訊
2	綠色類比視訊
3	藍色類比視訊
4	無連接
5	接地
6	接地
7	接地
8	接地
9	+5V 供電
10	接地
11	無連接
12	DDC 雙向資料 (SDA)
13	水平 / 複合同步
14	垂直同步
15	DDC 資料時脈 (SCL)

立體視訊輸出接頭

圖 A-2 和表 A-3 顯示 SunXVR-500 立體接頭和針腳輸出訊號。

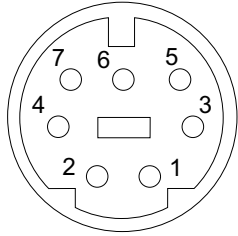


圖 A-2 Sun XVR-500 繪圖加速卡 7 針 DIN 母立體視訊接頭

表 A-2 Sun XVR-500 繪圖加速卡立體視訊接頭針腳輸出

針腳	訊號
1	訊號接地
2	5.0V (加裝保險絲, 最大提供 300mA, 限度為 1.0A)
3	12.0V (加裝保險絲, 最大提供 300mA, 限度為 1.0A)
4	主要立體場域選擇輸出
5	從屬立體場域選擇輸入
6	無連接
7	無連接

螢幕解析度與視訊格式

表 A-3 列出了 Sun XVR-500 支援的監視器螢幕解析度和視訊格式：

表 A-3 Sun XVR-500 繪圖加速卡監視器螢幕解析度

顯示解析度	垂直更新率	同步標準	長寬比格式
1920 × 1080	72 Hz	Sun	16:9
1600 × 1280	76 Hz	Sun	5:4
1600 × 1200	75 Hz	VESA	4:3
1600 × 1000	66, 76 Hz	Sun	16:10
1440 × 900	76 Hz	Sun	16:10
1280 × 800	112Hz	Sun-stereo	16:10
1280 × 800	76 Hz	Sun	16:10
1280 × 1024	60, 75, 85 Hz	VESA	5:4
1280 × 1024	67, 76 Hz	Sun	5:4
1152 × 900	112, 120 Hz	Sun-stereo	5:4
1152 × 900	66, 76 Hz	Sun	5:4
1024 × 800	84 Hz	Sun	5:4
1024 × 768	75 Hz	VESA	4:3
1024 × 768	60, 70, 77 Hz	Sun	4:3
960 × 680	108, 112 Hz	Sun-stereo	Sun-Stereo
768 × 575	50i Hz	PAL	PAL
640 × 480	60 Hz	VESA	4:3
640 × 480	60i Hz	NTSC	NTSC

存取現地可置換單元資訊

Sun XVR-500 提供了一個系統，以便於透過 FRU ID（現地可置換單元識別碼）識別介面卡。該項資訊包含在 Sun XVR-500 繪圖加速卡上的一塊 PROM 晶片中。

FRU ID 可以讓您使用 `fbconfig` 識別 Sun XVR-500 繪圖加速卡序號。

- 要取得 FRU ID 資訊，請輸入：

```
% fbconfig -dev ifb0 -prconf
--- Hardware Configuration for /dev/fbs/ifb7 ---
Type: XVR-500 (Expert3D-Lite compatible)
Hardware Revision: 01
Sun Serial Number: 3753069005783
Manufacture Date: Tue Jul 02 10:01:00 2002
PROM Information:  @(#)ifb.fth 1.65 01/04/06 SMI
EDID Data: Available - EDID version 1 revision 1
Monitor type: Sun P/N 365-1383 S/N 9906KN4883
Monitor possible resolutions: 1024x768x60, 1024x768x70,
1024x768x75,
1152x900x66, 1152x900x76, 1280x1024x67, 1280x1024x75,
1280x1024x76,
960x680x112s, 640x480x60, 1600x1200x75
Current resolution setting: 1280x1024x76
Slave Mode: Disabled
Video Memory Total: 33554432
Video Memory Used: 33554432
Texture Memory Total: 16777216
Texture Memory Used: 4096
Display List Memory Total: 16777216
```

