



SunPCi™ II 2.3 Installationshandbok

Sun Microsystems, Inc.
901 San Antonio Road
Palo Alto, CA 94303-4900 USA
650-960-1300

Artikelnr. 816-4249-10
Mars 2002, revision A

Skicka kommentarer om detta dokument till: docfeedback@sun.com

Copyright 2002 Sun Microsystems, Inc., 901 San Antonio Road, Palo Alto, CA 94303-4900 USA. Med ensamrätt.

Den här produkten/dokumentet distribueras med licens begränsar hur du får använda, kopiera, distribuera och dekompilera produkten. Ingen del av den här produkten/dokumentet får reproduceras på något sätt utan skriftligt medgivande från Sun och dess licensgivare. Programvara från tredje part, inklusive teckensnittsteknologin, är copyrightskyddad och licensieras av Sun-återförsäljare.

Delar av produkten kan härröra från Berkeleys BSD-system, licensierade från University of California. UNIX är ett registrerat varumärke i USA och i andra länder och licensieras exklusivt genom X/Open Company, Ltd.

Sun, Sun Microsystems, Sun-logotypen, AnswerBook2, docs.sun.com, Sun Blade, Sun Ray, Sun Fire, Netra, Solaris, Ultra, Sunsolve och SunPCi är varumärken, registrerade varumärken eller servicemärken som tillhör Sun Microsystems, Inc. i USA och andra länder. Alla SPARC-varumärken lyder under licens och är varumärken eller registrerade varumärken som tillhör SPARC International, Inc. i USA och i andra länder. Produkter med SPARC-varumärken baseras på en arkitektur som utvecklats av Sun Microsystems, Inc.

OPEN LOOK och Sun™ Graphical User Interface har utvecklats av Sun Microsystems, Inc. för användare och licenstagare. Sun erkänner de banbrytande insatser som Xerox gjort i samband med forskning och utveckling av konceptet med visuella eller grafiska användargränssnitt för datorindustrin. Sun innehar en icke-exklusiv licens från Xerox för Xerox Graphical User Interface och detta licensavtal täcker också Suns licenstagare som använder OPEN LOOK GUI och som iakttar Suns skriftliga licensavtal.

DOKUMENTATIONEN TILLHANDAHÅLLS I "BEFINTLIGT SKICK", OCH ALLA UTTRYCKLIGA ELLER UNDERFÖRSTÅDDA VILLKOR, REPRESENTATIONER OCH GARANTIER, INKLUSIVE ALLA UNDERFÖRSTÅDDA GARANTIER OM PRODUKTENS ALLMÄNNA LÄMPLIGHET, ELLER LÄMPLIGHET FÖR ETT SÄRSKILT ÄNDAMÅL ELLER FRÅNVARO AV INTRÅNG, UPPHÄVS, UTOM I DEN MÅN SOM SÅDAN FRISKRIVNING ÄR UTAN LAGA KRAFT.



För
återvinning



Adobe PostScript

Innehåll

1. Installera SunPCi II-maskinvara	1
Vad finns på cd-skivan?	1
Visa PDF-filer	2
Innan du installerar SunPCi II-kort	3
Systemkrav för maskinvara och Solaris	3
System som kan hanteras och deras strömbehov	3
Installera flera SunPCi II-kort	4
Installationsutrustning	4
Komma igång	5
▼ Ta bort en tidigare version av SunPCi-programvara	5
Ta bort SunPCi I-kort	6
Installera SunPCi II-maskinvara	6
▼ Stänga av systemet	7
▼ Ta av systemskyddet	7
▼ Installera SODIMM-enheter och notera MAC-adresser	8
Identifiera PCI-kortplatser	9
▼ Förbereda PCI-kortplatserna	21
▼ Installera SunPCi II-kort	21
▼ Slutföra installationen	22
Hur du fortsätter	22

2. Installera SunPCi II-programvara	23
Solaris-operativmiljö som stöds	23
Microsoft Windows-operativsystem som stöds	24
Installera Solaris-korrigeringar	24
Hämta korrigeringar från Sun	26
▼ Ta reda på vilken typ av Solaris-rambuffert som du har	26
▼ Ta reda på vilken Solaris-version du har	26
▼ Installera programkorrigeringar för Solaris	27
Om SunPCi II-programpaket	29
▼ Installera SunPCi II-programvaran	29
Hur du fortsätter	32
Garantitjänster	32
▼ Byta ut ett skadat kort	33

Figurer

FIGUR 1-1	Koppla in en extra bakpanel	9
FIGUR 1-2	PCI-kortplatser på Ultra 5	10
FIGUR 1-3	PCI-kortplatser på Ultra 10	11
FIGUR 1-4	PCI-kortplatser på Ultra 60	12
FIGUR 1-5	PCI-kortplatser på Ultra 80	13
FIGUR 1-6	PCI-kortplatser på Sun Blade 1000	14
FIGUR 1-7	PCI-kortplatser på Sun Blade 100	15
FIGUR 1-8	PCI-kortplatser på Sun Enterprise 450	16
FIGUR 1-9	PCI-kortplatser på Sun Enterprise 250	17
FIGUR 1-10	PCI-kortplatser på Sun Enterprise 220R	18
FIGUR 1-11	PCI-kortplatser på Sun Enterprise 420R	19
FIGUR 1-12	PCI-kortplatser på Sun Fire 280R System	20

Installera SunPCi II-maskinvara

Instruktionerna i denna handbok hjälper dig att installera ett eller flera av SunPCi™ II Coprocessor Version 2-kort, som fortsättningsvis kallas SunPCi II-kort, och den medföljande programvaran SunPCi II 2.3. Handboken förklarar också var du kan hitta SunPCi II-dokumentation på din program-cd. Detta kapitel innehåller följande avsnitt:

- "Vad finns på cd-skivan?" på sid 1
- "Visa PDF-filer" på sid 2
- "Innan du installerar SunPCi II-kort" på sid 3
- "Komma igång" på sid 5
- "Installera SunPCi II-maskinvara" på sid 6

Vad finns på cd-skivan?

Version 2.3 av SunPCi II stöder installation av flera SunPCi II-kort i de UltraSPARC™-processorbaserade system som nämns i avsnittet "System som kan hanteras och deras strömbehov" på sid 3. Efter att du har installerat och konfigurerat SunPCi II kan du konfigurera och installera ditt Microsoft Windows-operativsystem. Operativsystemet måste köpas separat. Information om vilka Microsoft Windows-operativsystem som stöds ges i sektionen "Microsoft Windows-operativsystem som stöds" på sid 24.

Cd-skivan med SunPCi II innehåller följande programvara och dokumentation:

- SunPCi II-programvara version 2.3
- *SunPCi II 2.3 Installationshandbok* i PDF-format (Adobe Acrobat)
- *SunPCi II 2.3 Användarhandbok* i PDF-format
- *SunPCi II 2.3 Product Notes* i PDF-format
- Översatta versioner av *SunPCi II 2.3 Installationshandbok* och *SunPCi II 2.3 Användarhandbok* i PDF-format

SunPCi II 2.3 Installationshandbok (denna handbok) innehåller instruktioner om hur du installerar ett eller flera SunPCi II-kort och SunPCi II-programvaran i de UltraSPARC-system som stöds.

SunPCi II 2.3 Användarhandbok beskriver hur du konfigurerar SunPCi II för användning av ett eller flera SunPCi II-kort och hur du installerar Microsoft Windows-operativsystem på UltraSPARC-system för användning med SunPCi II-kort.

SunPCi II 2.3 Product Notes ger den senaste informationen och kända problem, inklusive tillgängliga lösningar för denna version av programvaran.

När du vill visa dessa handböcker går du till "Visa PDF-filer" på sid 2.

Visa PDF-filer

Den engelska versionen och översatta versioner av *SunPCi II 2.3 Installationshandbok* och *SunPCi II 2.3 Användarhandbok* finns på SunPCi II cd-skiva i PDF-format (Adobe Acrobat). Så här visar du dessa filer:

1. **Använd kommandot cd för att komma till underkatalogen Doc där PDF-filerna för ditt språk finns på din SunPCi II-cd.**

I *SunPCi II 2.3 Product Notes* ges information om sökvägarna för varje språkversion.

2. **Skriv följande kommando i ett terminalfönster:**

```
% acroread &
```

Efter några sekunder visas startskärmen för Adobe Acrobat följt av programmets huvudfönster.

3. **Välj Öppna på Arkiv-menyn.**
4. **Dubbelklicka på dokumentet för att öppna det.**

Nu kan du använda tangenterna Page Up och Page Down och kommandona i Adobe Acrobat för att navigera i och skriva ut PDF-filerna.

Innan du installerar SunPCi II-kort

Det här avsnittet beskriver vilken maskinvara du behöver på systemet och vilka Microsoft Windows-operativsystem som stöds. Här finns också riktlinjer för hur du installerar flera SunPCi II-kort samt information om den utrustning och de program som krävs för installationen.

Systemkrav för maskinvara och Solaris

Du kan installera programvaran på ett UltraSPARC-system, med en PCI-buss (Peripheral Component Interconnect), som kör operativsystemet Solaris™ 2.6, Solaris 7 eller Solaris 8.

System som kan hanteras och deras strömbehov

SunPCi II-kortet är ett 33/66 MHz PCI-kort som kräver likström (DC) på 25 watt. Du kan installera kortet i ett PCI-standarduttag på 33 eller 66 MHz på något av de UltraSPARC-system som finns med i tabellen nedan.

TABELL 1 System som kan hanteras

UltraSPARC-system	SunPCi II-kort
Ultra 5 Workstation	1
Ultra 10 Workstation	1
Ultra 60 Workstation	2
Ultra 80 Workstation	2
Sun Blade 100-system	2
Sun Blade 1000-system	4
Sun Enterprise 450-system	6
Sun Enterprise 250-system	2
Sun Enterprise 220R Server	2
Sun Enterprise 420R Server	2

TABELL 1 System som kan hanteras (forts.)

UltraSPARC-system	SunPCi II-kort
Sun Fire 280R Server	2
Sun Netra E1 PCI System Expander och Netra Server ¹	2 ²
Sun Ray 1 Appliance med Sun Ray Server	Variabel ³

1. Netra E1 PCI System Expander kan användas med följande servrar: Netra t1 Model 100/105, Netra t1 200, Netra t 1120/1125 och Netra t 1400/1405.

2. För instruktioner om hur du installerar PCI-kort, se *Netra E1 PCI System Expander Installation and Maintenance Manual* (806-6325).

3. Antalet kort beror på vilket system som körs. SunPCi II stöder Sun Ray 1 och serverprogramvara som konfigurerats och installerats på ett UltraSPARC-system.

Installera flera SunPCi II-kort

Följ dessa riktlinjer om du installerar mer än ett SunPCi II-kort i ditt system:

- För varje kort som du installerar skriver du ner både kortets MAC-adress (Ethernet) (på den gula etikett som sitter på kortet, till exempel 08:0F:20:F0:7F:16) och numret på PCI-kortplatsen på systemets bakpanel där du kommer att installera kortet. Denna information kommer du att behöva efter att du konfigurerat SunPCi II-programvaran.
- Innan du installerar något SunPCi II-kort ska du avinstallera eventuell befintlig SunPCi-programvara. Se "Ta bort en tidigare version av SunPCi-programvara" på sid 5.
- Installera alla SunPCi II-kort innan du installerar SunPCi II-programvaran.
- Konfigurera det fysiska Ethernet nätverket om du har installerat flera kort. Virtuellt nätverk är inaktiverat när flera kort har installerats. Du kan använda endera typen av nätverk om du bara har ett SunPCi II-kort installerat.
- Varje kort kräver likström (DC) på 25 watt. Mer information om hur du beräknar strömbehov finns i dokumentationen som medföljer systemet.

Installationsutrustning

Följande utrustning och programvara krävs för att kunna installera din SunPCi II-maskinvara:

- Ett eller flera SunPCi II-kort
- UltraSPARC-system med lediga PCI-kortplatser (två lediga platser om du tänker använda en extra bakpanel med parallella och seriella portar)
- Handledsrem för jordning (medföljer SunPCi II-paketet)

- Stjärnskruvmejsel (medföljer inte)

Obs – Behåll kartongen och förpackningsmaterialet ifall du måste returnera kortet för service.

Komma igång

Om du har installerat en tidigare version av SunPCi-maskinvara och programvara kommer du att behöva utföra följande fem steg innan du kan konfigurera och installera ditt Microsoft Windows-operativsystem:

1. Avinstallera den tidigare SunPCi-programvaruversionen.
2. Avlägsna eventuella installerade SunPCi-kort som inte är SunPCi II-kort.
3. Installera SunPCi II-maskinvaran.
4. Visa dokumentationsfilerna.
5. Installera och konfigurera SunPCi II 2.3-programvaran.

Det första fyra avsnitten nedan beskriver de första fyra stegen i detalj. I kapitel 2 finns mer information om Steg 5.

▼ Ta bort en tidigare version av SunPCi-programvara

Detta avsnitt innehåller instruktioner för hur du fullständigt tar bort en tidigare version av SunPCi-programvara från systemet. Du kan hoppa över detta avsnitt om du inte behöver ta bort gammal programvara.

Så här tar du bort SunPCi-programvara:

1. **Bli superanvändare på ditt system genom att skriva in följande kommando:**

```
% su
```

2. **När lösenordet efterfrågas skriver du rotlösenordet.**

Om du inte känner till lösenordet för superanvändare kontaktar du systemadministratören.

3. Skriv följande kommando om du vill ta bort programvarupaketet för SunPCi II:

```
# /usr/sbin/pkgrm SUNWspci2
```

Om du vill ta bort paketet för SunPCi I, ersätter du `SUNWspci` med `SUNWspci2` i kommandot ovan. När kommandot utförs kommer du att se många filnamn rulla längs skärmen medan filerna tas bort.

4. Lämna superanvändarstatus genom att skriva:

```
# exit
```

Ta bort SunPCi I-kort

Om du har några SunPCi-kort installerade på systemet som inte är SunPCi II-kort måste du ta bort dem och det befintliga SunPCi-programvarupaketet innan du installerar SunPCi II-kort. Instruktioner om hur du tar bort PCI-kortet ges i den dokumentation som medföljde UltraSPARC-systemet.

Obs – Det går inte att använda en emulerad C-enhet som skapats för SunPCi I som startenheter för SunPCi II. Om du har några data på din gamla C-enhet som du vill använda med det nya SunPCi II-kortet ansluter du den gamla C-enheten som en D-enhet *efter* att du har installerat SunPCi II-kortet och -programvaran. Du måste installera om alla program på den nya C-enheten.

Installera SunPCi II-maskinvara

Det här avsnittet innehåller instruktioner om hur du installerar SunPCi II-kortet och en extra bakpanel (tillägg). Du behöver bara installera bakpanelen om du tänker ansluta en extern seriell eller parallell enhet, t ex ett modem eller en lokal skrivare, direkt till SunPCi II-kortet.

Obs – Du ska installera SunPCi II-kortet innan du installerar SunPCi II-programvaran. Programvaran behöver endast installeras en gång på ett system, oavsett hur många kort som installeras.

▼ Stänga av systemet

1. Bli superanvändare på systemet genom att skriva in följande kommando:

```
% su
```

2. När lösenordet efterfrågas skriver du rotlösenordet.

Om du inte känner till lösenordet kontaktar du systemadministratören.

3. Skriv följande kommando:

```
# uadmin 2 6
```

Se till att du skriver ett blanksteg mellan kommandot uadmin och siffran 2 och ett blanksteg mellan siffrorna 2 och 6. Systemet stängs av.

4. Koppla från strömmen till all kringutrustning som är ansluten till systemet.

5. Ta bort alla kablar, *utom nätkabeln*, från systemets baksida.

Genom att lämna nätkabeln ansluten kan du försäkra att det finns jordning. Det minskar risken för att det uppstår skada på komponenter som är känsliga för statisk elektricitet.

Om du installerar SunPCi II-kortet på ett nytt system ska du koppla in nätkabeln i nätuttaget på systemet och i vägguttaget. Då laddas all statisk elektricitet ur och kortet eller systemet kan inte skadas.

▼ Ta av systemskyddet

1. Ta bort systemskyddet eller enhetslocket.

Se instruktionerna som levererades med system.

2. Sätt fast handledsremmen för jordning.

Sätt fast kopparändan av handledsremsan på systemets metallram eller på höljet på strömkällan. Se till att du kopplar koppar till metall och inte på någon de färgade ytorna eller på etiketterna på strömkällan. Fäst den andra änden av handledsremsan runt ena handleden.

▼ Installera SODIMM-enheter och notera MAC-adresser

1. Ta ur SunPCi II-kortet från den antistatiska påsen.

Håll i kortets kanter. Lägg det på den antistatiska påsen eller på en antistatisk matta (om någon finns tillgänglig).

2. Om du köpte de extra RAM SODIMM-enheterna ska de installeras nu. Om du inte har köpt något extra RAM-minne hoppar du över detta steg.

SunPCi II-kortet levereras i en standardkonfiguration med en SODIMM-enhet installerad. Om du vill kan du lägga till en andra SODIMM-enhet enligt beskrivningen i *SunPCi II SODIMM Installationshandbok* (levereras med SODIMM-enheten).



Varning – SunPCi II-kortet är utformat att fungera endast med SODIMM-enheter som levereras av Sun. Om du installerar en SODIMM-enhet som inte kommer från Sun gäller inte garantin för SunPCi II-kortet.

3. I tabellen efter detta steg skriver du ner den MAC-adress (Ethernet) som finns på kortets etikett, tillsammans med numret på PCI-kortplatsen där kortet installeras. Gör detta för alla kort som ska installeras.

SunPCi II-kortet har en gul etikett med kortets MAC-adress (Ethernet), t.ex. 08:0F:20:F0:7F:16. Etiketten sitter mitt på kortet ovanför kontakterna. Numret på PCI-kortplatsen hittar du på systemets bakpanel eller i dokumentationen.

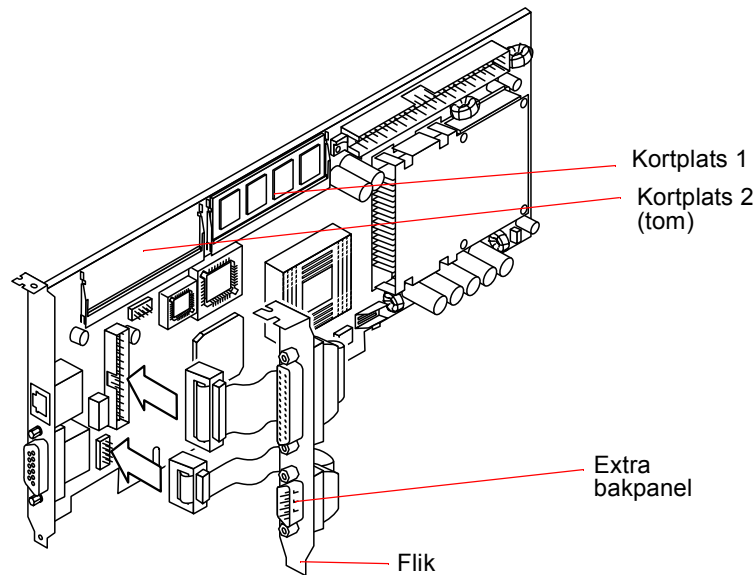
MAC-adress (Ethernet)	Nummer på PCI-kortplats	Datornamn	IP-adress

Obs – Du anger ett Microsoft Windows-datornamn för datorn eller servern vid installation av Microsoft Windows-operativsystem och du behöver få en motsvarande IP-adress senare från din systemadministratör (om du tänker använda nätverket). Mer information om hur du gör dessa konfigurationer finns i *SunPCi II 2.3 Användarhandbok*.

4. Om du använder en extra bakpanel kopplar du den till SunPCi II-kortet som på bilden nedan. Om du inte använder någon extra bakpanel hoppar du över detta steg.

Koppla in kontaktarna innan du installerar bakpanelen. Du kan använda den extra bakpanelen om du vill installera datorkringutrustning till varje SunPCi II-kort, t. ex. lokala skrivare och modem.

Denna bild visar hur SunPCi II-kortet och bakpanelen ska riktas. Du kan se portarna som visas genom baksidan på systemet efter att kortet har installerats.

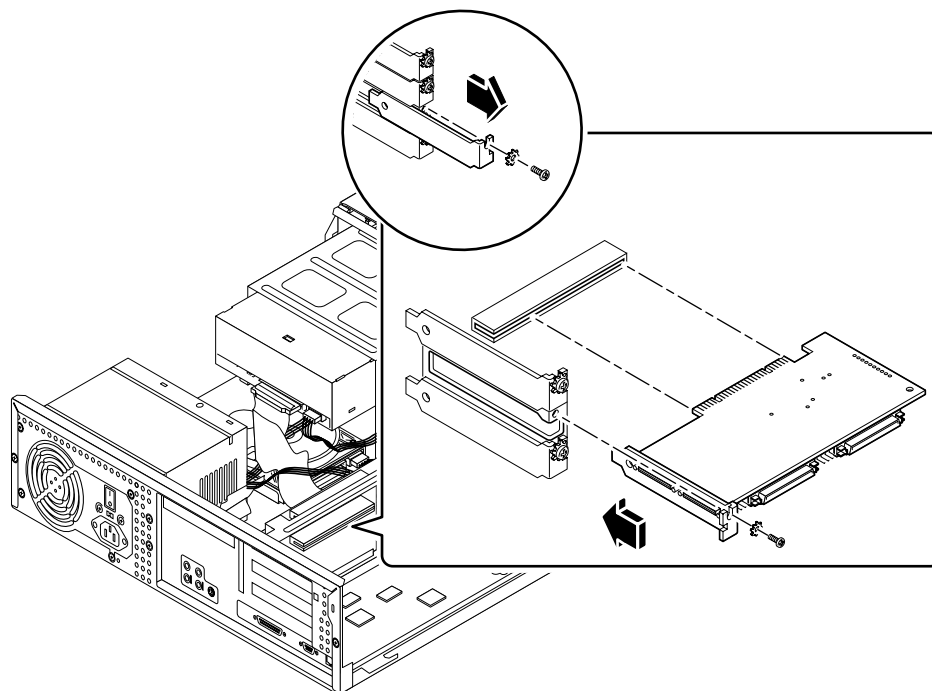


FIGUR 1-1 Koppla in en extra bakpanel

Identifiera PCI-kortplatser

Du kan hitta PCI-kortplatserna på systemet genom att se på den bild nedan som motsvarar ditt system eller genom att se efter i systemets dokumentation. *Installera inte korten ännu.* När du har hittat PCI-kortplatserna följer du instruktionerna under "Förbereda PCI-kortplatserna" på sid 21.

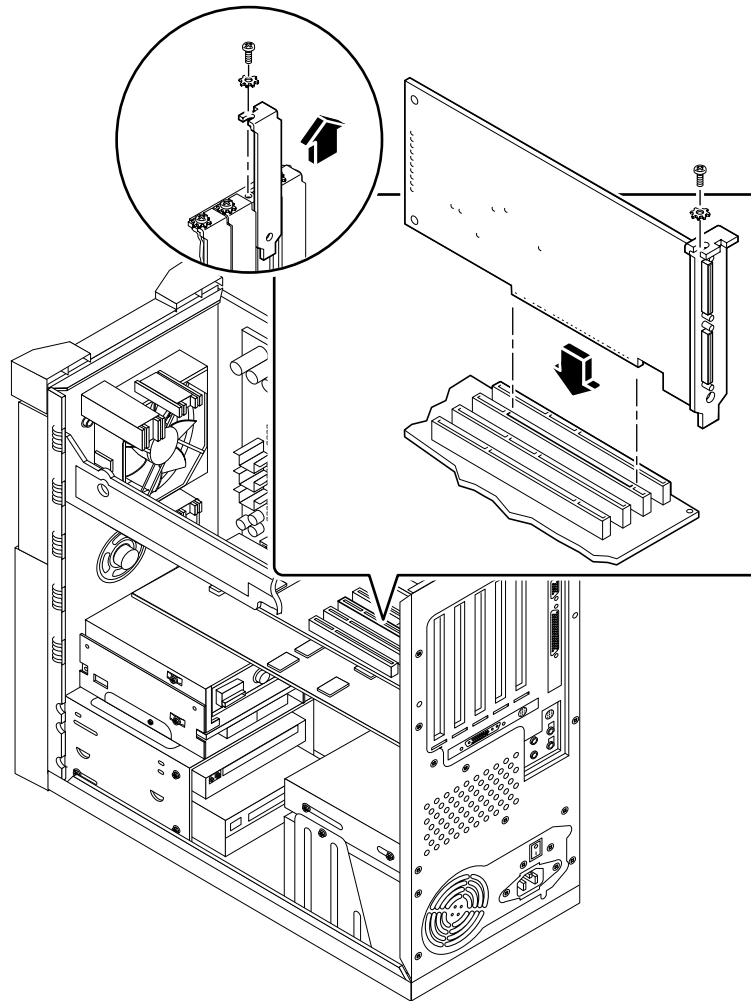
Obs – SunPCi II-kortet fungerar i antingen 32-bitars eller 64-bitars PCI-kortplatser.



FIGUR 1-2 PCI-kortplatser på Ultra 5

Mer information om PCI-kortplatserna finns i *Sun Ultra 5 Service Manual*.

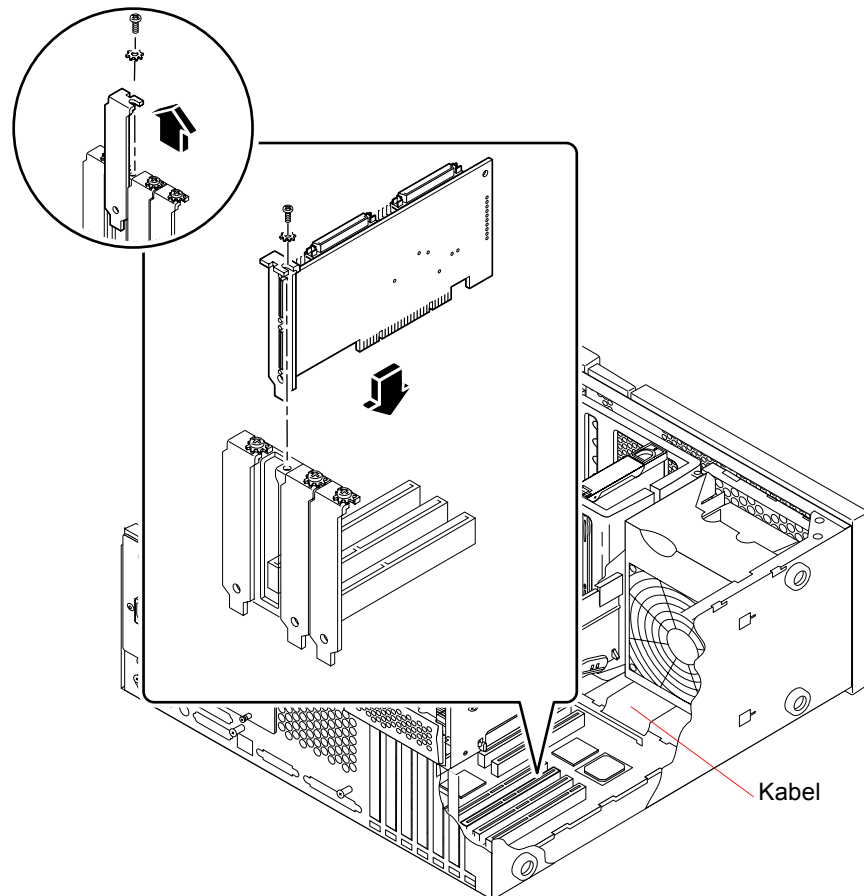
Tips – När du installerar SunPCi II-kortet på Ultra 10-system ska du vända systemenheten upp och ner och lyfta skyddet uppåt.



FIGUR 1-3 PCI-kortplatser på Ultra 10

Om ditt Ultra 10-system har ett FFB-kort (Fast Frame Buffer) eller något annat tilläggskort installerat ska du vara försiktig så att inte FFB-kortet kopplas ur när du stoppar in SunPCi II-kortet i dess PCI-kortplats. Om du har beställt FFB-kortet tillsammans med systemet är kortet förinstallerat vid leverans. Om du inte har beställt något FFB-kort har du inte något kort installerat. Mer information om PCI-kortplatserna finns i *Sun Ultra 10 Service Manual*.

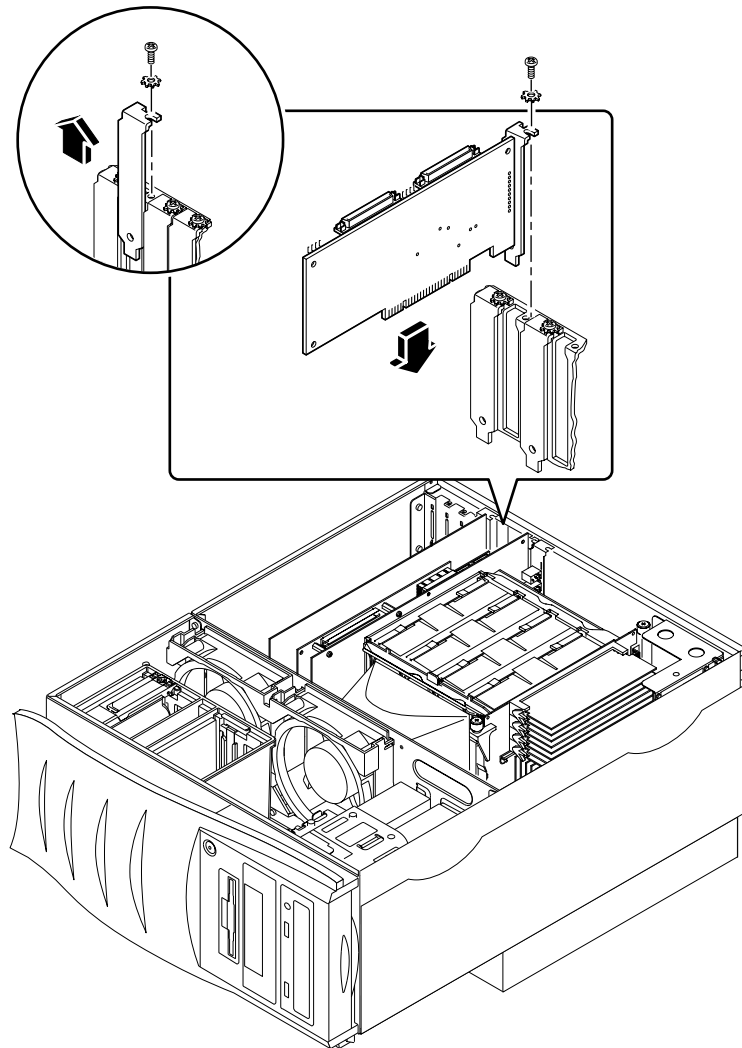
Tips – När du installerar SunPCi II-kortet i Ultra 60-systemet ska du trycka ner på kabeln. På så vis kan du få kabeln ur vägen medan du stoppar in kortet i PCI-kortplatsen.



FIGUR 1-4 PCI-kortplatser på Ultra 60

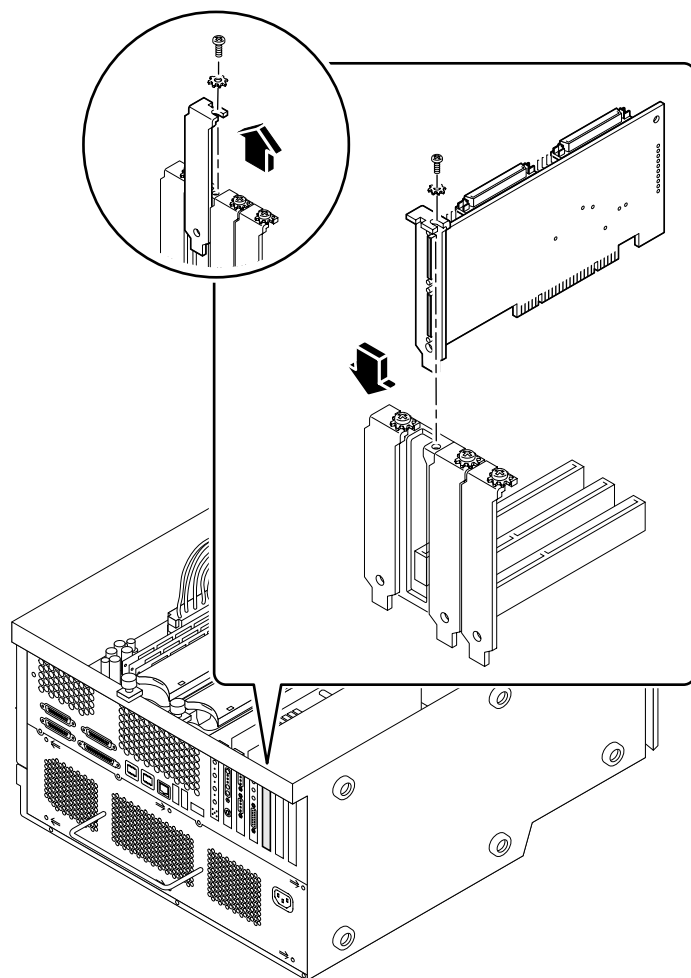
Om ditt Ultra 60-system har ett FFB-kort (Fast Frame Buffer) eller något annat tilläggs-kort installerat ska du vara försiktig så att inte FFB-kortet kopplas ur när du stoppar in SunPCi II-kortet i dess PCI-kortplats. Om du har beställt FFB-kortet tillsammans med systemet är kortet förinstallerat vid leverans. Om du inte har beställt något FFB-kort har du inte något kort installerat.

Mer information om PCI-kortplatserna finns i *Sun Ultra 60 Service Manual*.



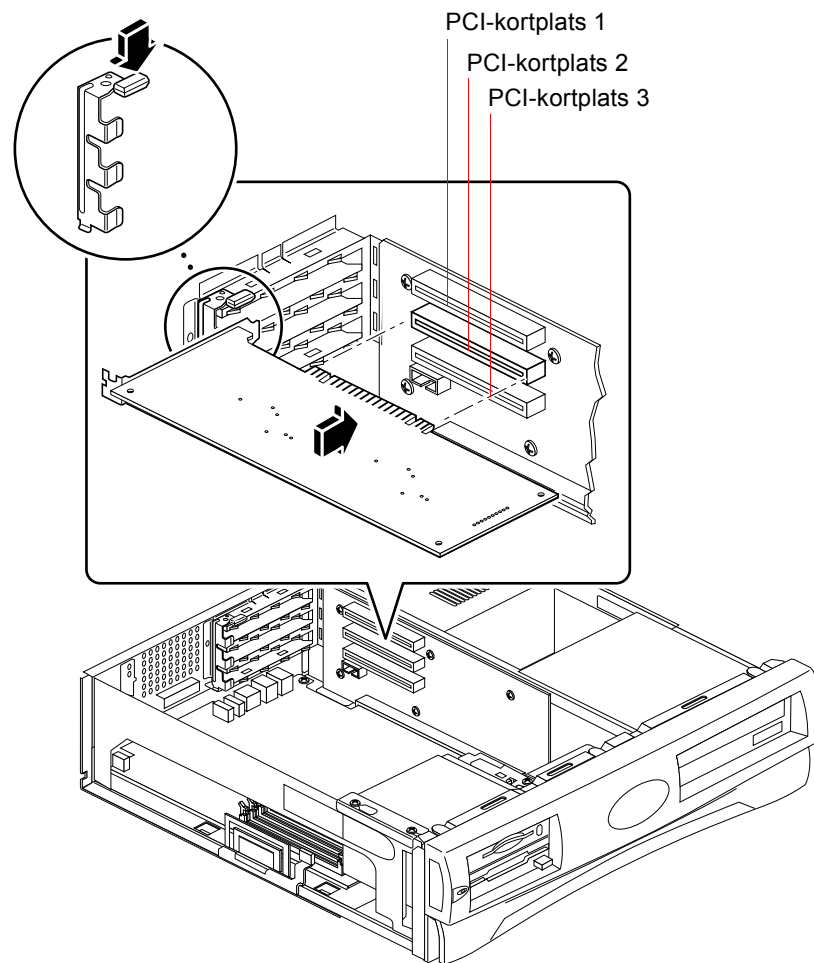
FIGUR 1-5 PCI-kortplatser på Ultra 80

Mer information om PCI-kortplatserna finns i *Sun Ultra 80 Service Manual*.



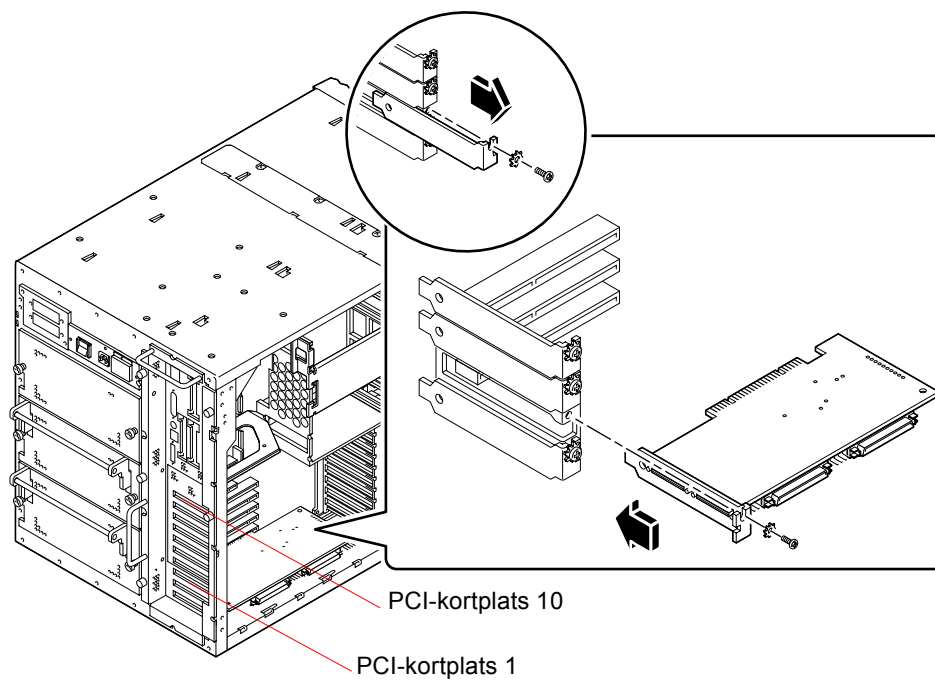
FIGUR 1-6 PCI-kortplatser på Sun Blade 1000

Mer information om PCI-kortplatserna finns i *Sun Blade 1000 Service Manual*.



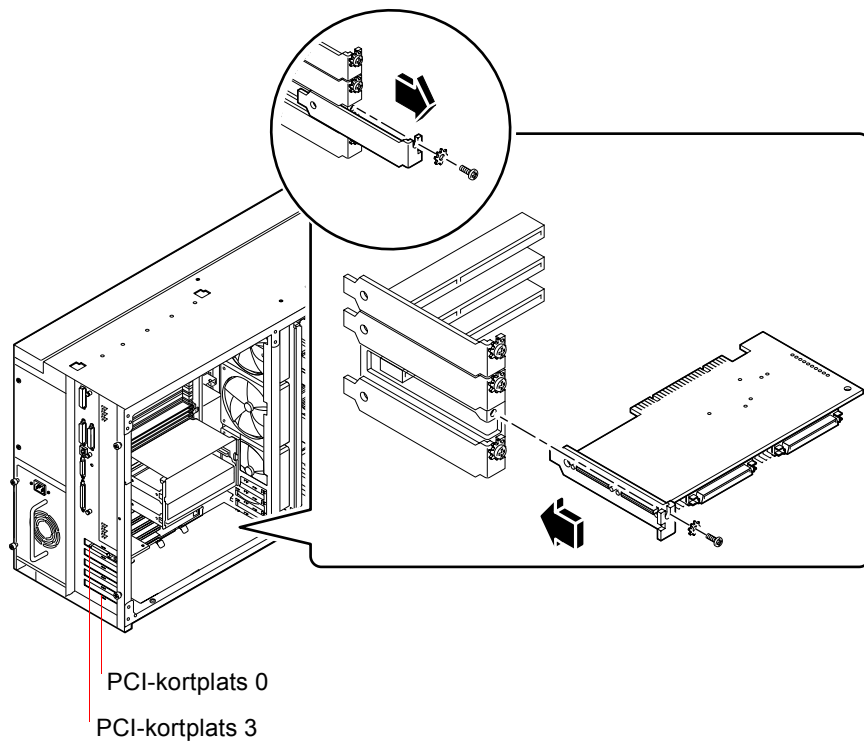
FIGUR 1-7 PCI-kortplatser på Sun Blade 100

Mer information om PCI-kortplatser finns i *Sun Blade 100 Service Manual*.



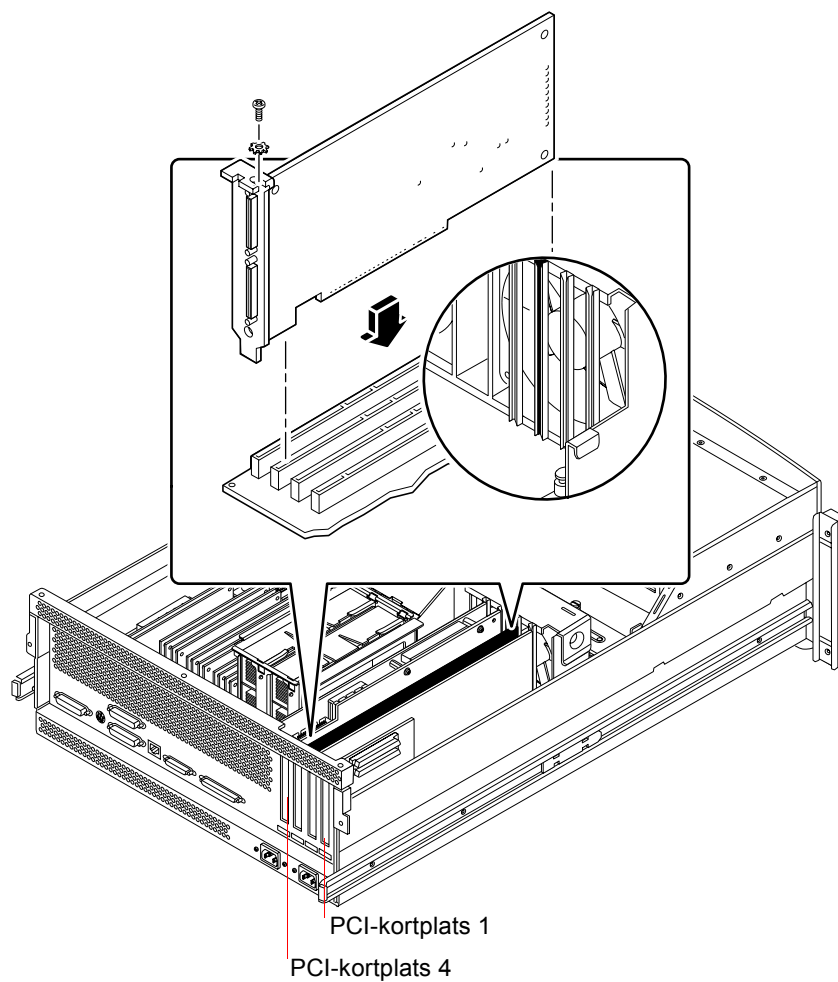
FIGUR 1-8 PCI-kortplatser på Sun Enterprise 450

Mer informasjon om PCI finns i *Ultra Enterprise 450 Server Owners Guide*.



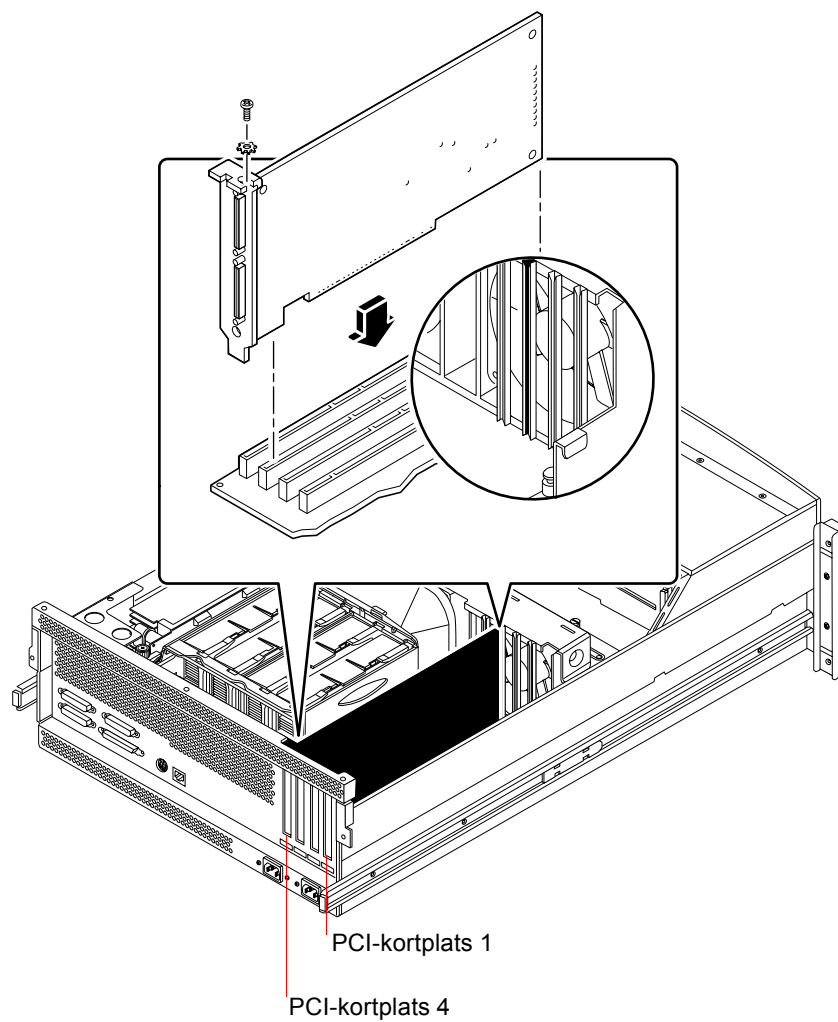
FIGUR 1-9 PCI-kortplatser på Sun Enterprise 250

Mer information om PCI finns i *Sun Enterprise 250 Server Användarhandbok*.



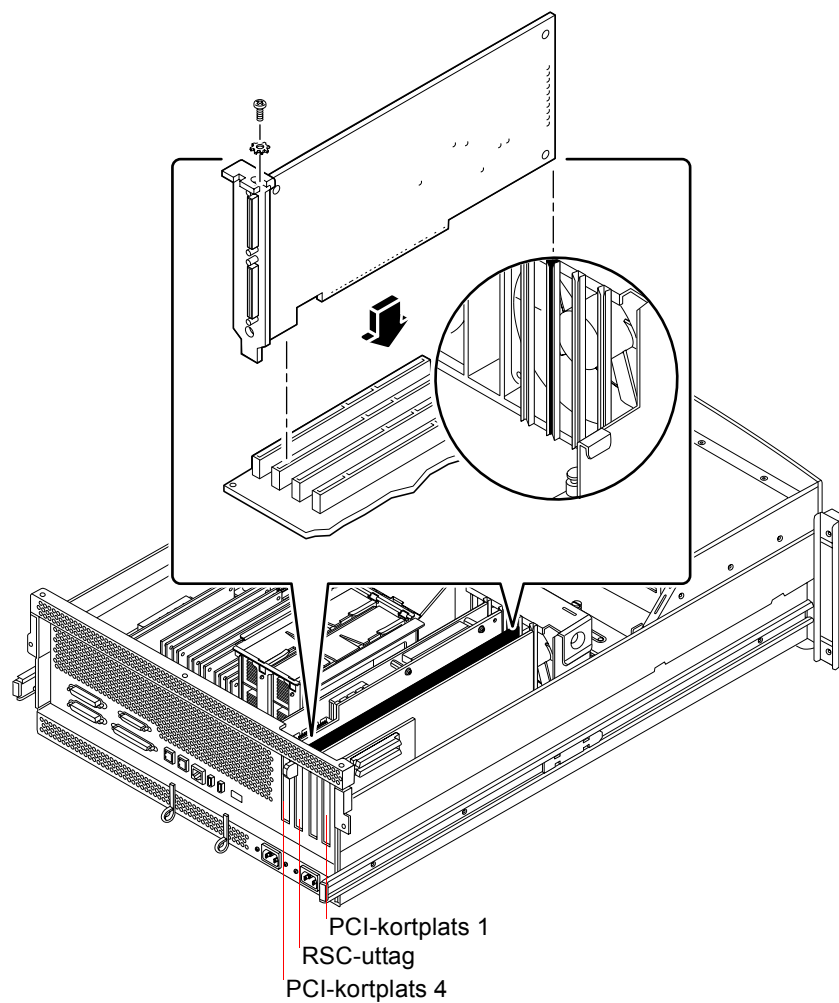
FIGUR 1-10 PCI-kortplatser på Sun Enterprise 220R

Mer information om PCI finns i *Sun Enterprise 220R Server Användarhandbok* och *Sun Enterprise 220R Server Service Manual*.



FIGUR 1-11 PCI-kortplatser på Sun Enterprise 420R

Mer information om PCI finns i *Sun Enterprise 420R Server Användarhandbok* och *Sun Enterprise 420R Server Service Manual*.



FIGUR 1-12 PCI-kortplatser på Sun Fire 280R System

RCS-kortet (Sun Remote System Control) installeras i RSC-uttaget. Mer information om PCI-kortplatserna finns i *Sun Fire 280R Server Service Manual*.

▼ Förbereda PCI-kortplatserna

Innan du kan installera SunPCi II-kortet måste du förbereda PCI-kortplatserna som du vill använda.

Obs – Om du planerar att använda en extra bakpanel med seriella och parallella portar (tillägg) behöver du två intelligande kortplatser på bakpanelen för varje kort som du installerar.

- **Använd en stjärnskruvmejsel för att ta bort utfyllnadspaneler och installerade kort.**
En utfyllnadspanel är den borttagbara metallremsa som skyddar lediga PCI-kortplats.
- a. **Om du installerar kortet i ett par tomma uttag tar du bort utfyllnadspanelerna som skyddar motsvarande kortplatser.**
- b. **Om du installerar kortet i en upptaget kortplats ska du ta bort det befintliga kortet. Ta tag i kortets hörn med pekfingret och tummen och lyft kortet uppåt. Ta bort kortet från systemet.**

▼ Installera SunPCi II-kort

Obs – Speciella instruktioner om hur du installerar SunPCi II-kort i ett Sun Blade 100-system finns i *SunPCi II 2.3 Product Notes*.

1. **Stoppa in SunPCi II-kortet i PCI-kortplatsen.**
Ta bort utfyllnadspanelen. Skjut in fliken som finns på bakpanelens undersida i öppningen på systemets bakpanel. Kom ihåg att du behöver två intelligande kortplatser om du använder en extra bakpanel.
Se till att du inte rubbar några andra kort som är installerade i de andra kortplatserna. Kontrollera att portarna på SunPCi II-kortet och den extra bakpanelen (om installerad) är riktade utåt genom systemets bakpanel.
2. **Skruva fast skruvarna på SunPCi II-kortet så att kortet sitter fast.**
Använd skruven som du tog bort från utfyllnadspanelen.
3. **Om du använder en extra bakpanel stoppar du in dess flik ordentligt och skruvar fast skruven så att den sitter fast ordentligt bredvid SunPCi II-kortet.**

4. Om du installerar flera kort upprepar du proceduren tills alla SunPCi II-kort är installerade.

Efter varje installation ska du verifiera att varje kort och kortplats har noterats korrekt i tabellen i "Installera SODIMM-enheter och notera MAC-adresser" på sid 8.

▼ Slutföra installationen

1. Ta av dig handledsremmen och ta loss den från systemet.
2. Stoppa tillbaka skyddet eller enhetslocket enligt de instruktioner som medföljer systemet.
Se instruktionerna som medföljer systemet.
3. Koppla alla kablar på systemets baksida.



Varning – Sätt inte på strömmen förrän du har stoppat tillbaka och säkrat systemskyddet eller enhetslocket.

4. Starta din kringutrustning.
5. Slå på systemet.
Systemet startas om automatiskt när du sätter på strömmen till systemenheten.
6. Logga in som superanvändare.
7. Skriv `halt` vid ledtexten för superanvändare och skriv sedan `boot -r` för att starta systemet.
8. Logga in igen som superanvändare och fortsätt med instruktionerna för SunPCi II-programvaruinstallation i Kapitel 2.

Obs – Om inte SunPCi II-kortet kan identifieras på systemet eller om det inte går att starta kanske inte kortet sitter fast ordentligt i PCI-kortplatsen. Stäng av strömmen till systemet, öppna systemskyddet igen, stoppa in SunPCi II-kortet ordentligt och upprepa sedan denna procedur.

Hur du fortsätter

Om du vill installera programvaran SunPCi II version 2.3 går du till Kapitel 2.

Installera SunPCi II-programvara

Det här kapitlet beskriver hur du installerar korrigeringar för Solaris-operativmiljön (från Sun) och SunPCi II-programvara version 2.3 från cd-skivan. Det finns också information om hur du får garantitjänster.

Detta kapitel innehåller följande avsnitt:

- "Solaris-operativmiljö som stöds" på sid 23
- "Installera Solaris-korrigeringar" på sid 24
- "Installera SunPCi II-programvaran" på sid 29
- "Garantitjänster" på sid 32

Solaris-operativmiljö som stöds

Du kan installera SunPCi II version 2.3 på ett UltraSPARC-system som kör:

- Operativmiljön Solaris 2.6
- Operativmiljön Solaris 7
- Operativmiljön Solaris 8

SunPCi Version 2.3 av programvaran kräver SunOS/BSD Compatibility Package. Det paketet måste vara installerat på ditt system (standardsystemet) för att du ska kunna använda SunPCi-programvara.

Microsoft Windows-operativsystem som stöds

SunPCi II stöder följande Microsoft Windows-operativsystem (med angivna Service Pack, om så krävs):

- Microsoft Windows XP Professional (Windows XP Professional)
- Microsoft Windows 2000 Professional (Windows 2000 Professional) Service Pack 2
- Microsoft Windows 2000 Server Edition (Windows 2000 Server) Service Pack 2
- Microsoft Windows NT Workstation 4.0 (Windows NT4 WS) Service Pack 6a
- Microsoft Windows NT 4.0 Server (Windows NT4 Server) Service Pack 6
- Microsoft Windows NT Terminal Server 4.0 (Windows NT4 TS) Service Pack 6
- Microsoft Windows Millennium Edition (Windows ME)
- Microsoft Windows 98 Second Edition (Windows 98 SE)

Obs – SunPCi II Version 2.3 av programvaran stöder inte operativsystemet Windows 95 eller den första versionen av Microsoft Windows 98.

Installera Solaris-korrigeringar

Om du har ett grafikacceleratorkort av typen Sun Creator3D (kallat Fast Frame Buffer eller FFB) eller Sun Elite3D (kallat Advanced Frame Buffer eller AFB) installerat på din arbetsstation behöver du ladda ner och installera vissa programkorrigeringar så att rambufferten är kompatibel med SunPCi II-programvaran. Utan dessa korrigeringar kan SunPCi II hänga upp sig under installation eller användning.

TABELL 2-1 visar vilka korrigeringar som krävs för olika versioner av Solaris-operativmiljön och olika korttyper. Om det finns flera korrigeringar för en viss korttyp ska du hämta och installera alla rekommenderade korrigeringar.

TABELL 2-1 Korrigeringar för grafikkort

Solaris-version	Typ av grafikkort (enhetsnamn)	Korrigeringsnr ¹
Solaris 2.6	Elite3D (afb0@)	105361-11 (eller senare) 105363-30 (eller senare) 106022-09 (eller senare)
	Creator3D (ffb0@)	105360-34 (eller senare) 105361-11 (eller senare) 106022-09 (eller senare)
Solaris 7	Elite3D (afb0@)	106144-17 (eller senare) 106147-06 (eller senare) 106148-12 (eller senare)
	Creator3D (ffb0@)	106145-19 (eller senare) 106147-06 (eller senare) 106148-12 (eller senare)
Solaris 8	Elite3D (afb0@)	108604-04 (eller senare)
	Creator3D (ffb0@)	108605-05 (eller senare)

1. Korrigeringar har ett basnummer, medan numret efter bindestrecket ständigt uppdateras. Leta upp den *senaste versionen* av en korrigering, om inget annat anges.

TABELL 2-2 visar de korrigeringar för teckensnittserver som krävs för varje version av Solaris-operativmiljön och andra korrigeringar som är nödvändiga. Om det finns flera korrigeringar för en viss Solaris-version ska du hämta och installera alla korrigeringar som rekommenderas.

TABELL 2-2 Korrigeringar för teckensnittserver och andra korrigeringar

Solaris-version	Korrigeringsnr ¹
Solaris 2.6	105633-56 (eller senare) krävs för alla system 105486-04 (eller senare) krävs för alla system 106362-32 (eller senare) krävs endast för M64-grafiksystem
Solaris 7	108376-24 (eller senare) krävs för alla system 106146-18 (eller senare) krävs endast för M64-grafiksystem
Solaris 8	108652-35 (eller senare) krävs för alla system 108606-10 (eller senare) krävs endast för M64-grafiksystem

1. Korrigeringar har ett basnummer, medan numret efter bindestrecket ständigt uppdateras. Leta upp den *senaste versionen* av en korrigering, om inget annat anges.

Hämta korrigeringar från Sun

Om du har ett servicekontrakt med Sun, kan du hämta dessa korrigeringar från <http://sunsolve.sun.com/pub-cgi/show.pl?target=home>. På webbplatsen SunSolveSM klickar du på Patchfinder, söker efter programkorrigeringar efter nummer och hämtar dem. Om du inte har något servicekontrakt kontaktar du en försäljningsrepresentant för att få information om hur du kan hämta korrigeringarna.

Om du är Sun Developer-medlem kan du söka och hämta från Access1-webbplatsen på <http://access1.sun.com/cgi-bin/query.cgi>.

▼ Ta reda på vilken typ av Solaris-rambuffert som du har

Så här tar du reda på vilken typ av grafikkort (grafikaccelerator) du har på arbetsstationen:

1. Skriv följande kommando vid systemledtexten:

```
% cd /dev/fbs
```

2. Skriv `ls` för att visa en lista över de enheter som är installerade på systemet.

- Om du har ett Elite3D-kort installerat, visas följande information:

```
afb0@
```

- Om du har ett Creator3D-kort installerat, visas följande information:

```
ffb0@
```

▼ Ta reda på vilken Solaris-version du har

Så här tar du reda på vilken version av operativsystemet du har:

- Skriv följande kommando:

```
% uname -a
```


En rad som liknar följande visas på arbetsstationen:

```
SunOS myworkstn 5.6 Generic sun4u sparc SUNW,Ultra-60
```

Notera SunOS-versionsnumret som visas. Till exempel, SunOS 5.6 är Solaris 2.6, SunOS 5.7 är Solaris 7 och SunOS 5.8 är Solaris 8.

▼ Installera programkorrigeringar för Solaris

Så här installerar du korrigeringar:

1. **Bli superanvändare på systemet genom att skriva in följande kommando:**

```
% su
```

2. **När lösenordet efterfrågas skriver du rotlösenordet.**
Om du inte känner till lösenordet kontaktar du systemadministratören.
3. **Använd kommandot `cd` och gå till den katalog dit du hämtat korrigeringarna.**

4. Skriv något av följande kommandon:

- Om du har Solaris 2.6 skriver du följande kommando:

```
# ./installpatch .
```

- Om du kör Solaris 7 eller Solaris 8 använder du följande kommando:

```
# ./patchadd .
```

Installationen tar några minuter. Du får konsolmeddelanden som liknar följande:

```
Kontrollerar installerade paket och korrigeringar...  
Skapar lista över filer som ska korrigeras...  
Verifierar filsystemets kapacitet (lång metod)...  
Installerar korrigeringar...
```

När installationen av korrigeringarna är klar får du följande meddelanden (där xxxxxx är numret på den korrigering du har installerat):

```
Korrigerig nummer xxxxxx har installerats.  
Installerade korrigeringar:  
SUNWcsr
```

Om systemet rapporterar några fel under installationen, går du igenom filen README som levererades med korrigeringen.

Om du ska installera flera Solaris-korrigeringar, upprepar du denna procedur för varje korrigering. I TABELL 2-1 finns en lista över vilka korrigeringar som krävs för varje typ av grafikkort, övriga korrigeringar som krävs finns i TABELL 2-2.

5. Lämna superanvändarstatus genom att skriva:

```
# exit
```

Om SunPCi II-programpaketet

SunPCi II 2.3 cd-skiva innehåller två programpaket:

- `SUNWspci2`—SunPCi-huvudprogramvara
Installera SunPCi huvudprogramvarupaket om du vill köra SunPCi programvara på SunPCi II-kort i systemet.
- `SUNWspvnc`—SunPCi VNC (Virtual Network Computing¹) server- och klientprogramvara för virtuellt nätverk
Installera SunPCi VNC-paket om du vill konfigurera SunPCi Boot@Boot-funktionalitet för värddatorn, eller om du vill arbeta interaktivt med SunPCi via VNC på en fjärransluten dator.

Boot@Boot är en ny funktion för SunPCi II 2.3 som kan konfigureras att automatiskt starta SunPCi 2.3 på ett eller flera SunPCi-kort när det Solaris-system som de installerats i startas upp. Dessutom inkluderas funktionen att automatiskt starta om SunPCi-sessioner om de av någon anledning skulle avbrytas och möjligheten att göra en mjuk avstängning av SunPCi-sessioner, inklusive att göra en korrekt avstängning av ett Microsoft Windows-operativsystem. Mer information om konfiguration och användning av Boot@Boot och VNC finns i Kapitel 11 i *SunPCi II 2.3 Användarhandbok*.

Om du installerar SunPCi på ett system och du vill använda Boot@Boot-funktionen med SunPCi II-kort ska du installera `SUNWspvnc`-paketet. Genom att installera `SUNWspvnc`-paketet kan du visa SunPCi-programmet på en anpassad Virtual Network Computing (VNC) X-server (`Xvnc`).

Du kan också installera `SUNWspvnc` VNC-paket på en dator för att möjliggöra samverkan med VNC på ett fjärranslutet system.

▼ Installera SunPCi II-programvaran

1. Sätt in cd-skivan för SunPCi II 2.3 i cd-romenheten.
2. Öppna ett kommandofönster (terminalfönster) på Solaris-skrivbordet.

1. Programvaran Virtual Network Computing (VNC) är upphovsrättsskyddad 1993 av X Consortium och 1999 av AT&T Laboratories, Cambridge. Med ensamrätt. Användningen av VNC i SunPCi stöder endast SunPCi-produkter. Andra versioner av VNC kan inte fungera med denna version av VNC. Källkoden för VNC finns på SunPCi II cd-skiva i katalogen `/Source`. Läs det juridiska meddelandet i källkoden för information om användning, modifiering eller distribution av källkoden till VNC.

3. Bli superanvändare på systemet genom att skriva in följande kommando:

```
% su
```

4. När lösenordet efterfrågas skriver du rotlösenordet.

Om du inte känner till lösenordet kontaktar du systemadministratören.

5. Starta programmet pkgadd genom att skriva in följande kommando:

```
# /usr/sbin/pkgadd -d /cdrom/cdrom0/Product
```

Programmet pkgadd startar och visar följande meddelande:

```
Följande paket är tillgängliga:
1 SUNWspci2 SunPCi II
      (sparc) 2.3
2 SUNWspvnc SunPCi II VNC
      (sparc) 1.0

Välj paket som ska bearbetas (eller 'alla' för att bearbeta
alla paket). (standard: alla) [?,??,q]:
```

Mer information om programvarupaketerna finns i avsnittet "Om SunPCi II-programpaket" på sid 29.

6. Tryck på Retur om du vill acceptera standardförslaget (installera båda paketen), välj 1 om du bara vill installera SunPCi II-paketet eller välj 2 om du bara vill installera SunPCi II VNC-paketet. Skriv sedan y för att bekräfta valet.

Programmet pkgadd kopierar SunPCi II-filerna till katalogen /opt på systemet. En lista av de filer som kopieras visas på skärmen. När alla SunPCi II-filerna har kopierats visas följande meddelande i pkgadd:

```
Installationen SUNWspci är slutförd.
Följande paket är tillgängliga:
1 SUNWspci2 SunPCi II
      (sparc) 2.3
2 SUNWspvnc SunPCi II VNC
      (sparc) 1.0

Välj paket som ska bearbetas (eller 'alla' för att bearbeta
alla paket). (standard: alla) [?,??,q]:
```

7. Skriv q för att avsluta programmet pkgadd.

8. Lämna superanvändarstatus genom att skriva:

```
# exit
```

Den normala sessionen återupptas.

9. För att verifiera att alla dina kort har identifierats av SunPCi II-programmet skriver du följande kommando vid systemledtexten:

```
% /opt/SUNWspci2/bin/sunpci -l
```

En lista över de kort som är installerade på systemet visas.

Obs – Om du behöver ta bort SunPCi II-programvaran går du till “Ta bort en tidigare version av SunPCi-programvara” på sid 5.

Hur du fortsätter

Nu när SunPCi II-kort och programvara har installerats kan du konfigurera programvaran SunPCi II 2.3 och installera ett Microsoft Windows-operativsystem (se "Microsoft Windows-operativsystem som stöds" på sid 24).

Gå till kapitel 2 i *SunPCi II 2.3 Användarhandbok* för att fortsätta installationsprocessen. *SunPCi II 2.3 Användarhandbok* innehåller fullständiga instruktioner om hur du installerar och kör Microsoft Windows med SunPCi II-programvara.



Varning – Även om du är van vid att installera Microsoft Windows- och Solaris-operativsystem bör du följa instruktionerna i *SunPCi II 2.3 Användarhandbok*. Det finns olika faktorer som gör att en SunPCi II-installation skiljer sig från en normal installation av Microsoft Windows på en dator. I *SunPCi II 2.3 Användarhandbok* finns kritisk information om hur Solaris-programvara och Microsoft Windows samverkar. Installationen kommer att misslyckas om du inte följer de anvisningar som ges i användarhandboken.

Garantitjänster

Efter garantiperioden finns det flera olika tjänster tillgängliga för ditt SunPCi II-kort. Kontakta närmaste leverantör eller Sun-återförsäljare för mer information om dessa alternativ och vilka fördelar de har.

Följande procedur beskriver vad du ska göra om du tror att SunPCi II-kortet är skadat och garantin fortfarande gäller.

Obs – Exakt vilka procedurer du måste följa varierar beroende på vilka garantitjänster som är tillgängliga hos din leverantör.



Varning – Garantin kan upphöra om du uppgraderar eller lägger till extra RAM SODIMM-enheter som inte levereras av Sun.

▼ Byta ut ett skadat kort

1. **Kontrollera att problemet verkligen finns på kortet. Verifiera att kortet är korrekt installerat enligt beskrivning i "Installera SunPCi II-maskinvara" på sid 6.**

Obs – *SunPCi II 2.3 Användarhandbok* innehåller felsökningsinstruktioner för SunPCi II-maskinvara och -programvara. Mer information ges i användarhandboken.

2. **Om du har ett problem kontaktar du din leverantör eller närmaste försäljningsställe.**

För snabb service ska du ha systemets serienummer och SunPCi II-kortets ordernummer till hands. Observera att de villkor du har fått från leverantören kan skilja sig från de som finns i standardgarantin från Sun-fabriken.

3. **Ta ur det skadade kortet.**

Följ instruktionerna om hur du tar bort ett PCI-kort i den dokumentation som medföljde UltraSPARC-systemet eller låt leverantören ta ur kortet åt dig.

Obs – Om du har installerat extra minne på SunPCi II-kortet måste du ta bort minnesenheterna innan du lämnar kortet på service. Kortet som du lämnar tillbaka ska skickas i dess ursprungliga konfiguration, dvs med en SODIMM-enhet installerad, extra bakpanel samt all annan utrustning som följde med produkten. Om du vill ha ett nytt kort i utbyte kommer det inte att levereras med något extra minne. Behåll därför dina minnesenheter.

4. **Vänta tills du får det nya kortet och installera sedan om minnesenheterna.**

Hur det nya kortet skickas till dig beror på din leverantör.

5. **Installera det nya kortet och kontrollera att det fungerar ordentligt.**

6. **Skicka det skadade kortet till leverantören.**

Det kan finnas särskilda instruktioner för hur du ska skicka tillbaka det skadade kortet beroende på vilken leverantör du har.

