



SunPCi™ II 2.3: Manual de instalación

Sun Microsystems, Inc.
901 San Antonio Road
Palo Alto, CA 94303-4900 U.S.A.
650-960-1300

Referencia: 816-4248-10
Marzo de 2002, Revisión A

Rogamos envíe sus comentarios sobre este documento a: docfeedback@sun.com

Copyright 2002 Sun Microsystems, Inc., 901 San Antonio Road, Palo Alto, CA 94303-4900 U.S.A. Todos los derechos reservados.

Este producto o documento se distribuye mediante licencias que restringen su utilización, copia, distribución y descompilación. Ninguna parte de este producto o documento puede reproducirse en ningún formato o por ningún medio sin el consentimiento previo por escrito de Sun y sus licenciadores, si los hubiera. El software de terceros, incluida la tecnología de fuentes, tiene derechos de propiedad intelectual y está licenciado por los suministradores de Sun.

Determinadas partes de este producto pueden derivarse del sistema Berkeley BSD, con licencia de la Universidad de California. UNIX es una marca registrada en los Estados Unidos y otros países, con licencia exclusiva de X/Open Company, Ltd.

Sun, Sun Microsystems, el logotipo de Sun, AnswerBook2, docs.sun.com, Sun Blade, Sun Ray, Sun Fire, Netra, Solaris, Ultra, Sunsolve, y SunPCi son marcas comerciales, marcas comerciales registradas o marcas de servicio de Sun Microsystems, Inc. en los Estados Unidos y otros países. Todas las marcas comerciales SPARC se utilizan mediante licencia y son marcas comerciales o registradas de SPARC International, Inc. en los Estados Unidos y otros países. Los productos que lleven las marcas comerciales SPARC se basan en una arquitectura desarrollada por Sun Microsystems, Inc.

La interfaz gráfica de usuario OPEN LOOK y de Sun™ fue desarrollada por Sun Microsystems, Inc. para sus usuarios y licenciatarios. Sun reconoce los esfuerzos de Xerox, que fue pionera en la investigación y desarrollo del concepto de las interfaces visuales o gráficas de usuario para el sector informático. Sun mantiene una licencia no exclusiva de Xerox para Xerox Graphical User Interface, que también cubre a los licenciatarios de Sun que implanten GUI de OPEN LOOK y que, además, cumplan con los acuerdos de licencia por escrito de Sun.

ESTA DOCUMENTACIÓN SE PROPORCIONA "TAL CUAL". SE RENUNCIA A TODAS LAS CONDICIONES, REPRESENTACIONES Y GARANTÍAS EXPRESAS O IMPLÍCITAS, INCLUIDA CUALQUIER GARANTÍA IMPLÍCITA DE COMERCIALIZACIÓN, ADECUACIÓN PARA UNA FINALIDAD DETERMINADA O DE NO INFRINGIMIENTO, EXCEPTO EN AQUELLOS CASOS EN QUE DICHA RENUNCIA NO FUERA LEGALMENTE VÁLIDA.



Papel
reciclable



Adobe PostScript

Contenido

- 1. Instalación de hardware de SunPCi II 1**
 - Contenido de este CD 1
 - Visualización de los archivos PDF 2
 - Antes de instalar tarjetas SunPCi II 3
 - Requisitos de hardware del sistema y de Solaris 3
 - Sistemas compatibles y requisitos de alimentación 3
 - Instalación de varias tarjetas SunPCi II 4
 - Equipo de instalación 4
 - Procedimientos iniciales 5
 - ▼ Cómo eliminar una versión anterior del software SunPCi 5
 - Eliminación de tarjetas SunPCi I 6
 - Instalación del hardware SunPCi II 6
 - ▼ Cómo apagar el sistema 7
 - ▼ Cómo eliminar la cubierta del sistema 7
 - ▼ Cómo instalar los módulos SODIMM y grabar direcciones MAC 8
 - Identificación de las ranuras PCI 9
 - ▼ Cómo preparar las ranuras PCI 21
 - ▼ Cómo instalar las tarjetas SunPCi II 21
 - ▼ Cómo terminar la instalación 22
 - Continuación 22

2. Instalación del software de SunPCi II	23
Sistemas operativos Solaris admitidos	23
Sistemas operativos Microsoft Windows admitidos	24
Instalación de las modificaciones de Solaris	24
Obtención de modificaciones de Sun	26
▼ Cómo determinar el tipo de Frame Buffer Solaris	26
▼ Cómo determinar la versión de Solaris	26
▼ Cómo instalar modificaciones de Solaris	27
Acerca de los paquetes de software de SunPCi II	29
▼ Cómo instalar el software SunPCi II	29
Continuación	32
Obtención de los servicios de garantía	32
▼ Cómo sustituir una tarjeta defectuosa	33

Figuras

FIGURA 1-1	Conexión de la placa posterior adicional	9
FIGURA 1-2	Ranuras PCI del sistema Ultra 5	10
FIGURA 1-3	Ranuras PCI del sistema Ultra 10	11
FIGURA 1-4	Ranuras PCI del sistema Ultra 60	12
FIGURA 1-5	Ranuras PCI del sistema Ultra 80	13
FIGURA 1-6	Ranuras PCI del sistema Sun Blade 1000	14
FIGURA 1-7	Ranuras PCI del sistema Sun Blade 100	15
FIGURA 1-8	Ranuras PCI del sistema Sun Enterprise 450	16
FIGURA 1-9	Ranuras PCI del sistema Sun Enterprise 250	17
FIGURA 1-10	Ranuras PCI del sistema Sun Enterprise 220R	18
FIGURA 1-11	Ranuras PCI del sistema Sun Enterprise 420R	19
FIGURA 1-12	Ranuras PCI del sistema Sun Fire 280R	20

Instalación de hardware de SunPCi II

Las instrucciones contenidas en esta guía le ayudarán a instalar en su sistema una o más tarjetas SunPCi™ II Coprocessor Versión 2, que en adelante recibirán el nombre de tarjetas SunPCi II, así como el software SunPCi II 2.3. En esta guía se explica también la forma de localizar y visualizar la documentación de SunPCi II en el CD de software. Este capítulo contiene los siguientes temas:

- “Contenido de este CD” de la página 1
- “Visualización de los archivos PDF” de la página 2
- “Antes de instalar tarjetas SunPCi II” de la página 3
- “Procedimientos iniciales” de la página 5
- “Instalación del hardware SunPCi II” de la página 6

Contenido de este CD

La versión 2.3 del producto SunPCi II permite instalar varias tarjetas SunPCi II en los sistemas basados en el procesador UltraSPARC™ que se enumeran en la sección “Sistemas compatibles y requisitos de alimentación” de la página 3. Tras instalar y configurar el producto SunPCi II, estará preparado para configurar e instalar el software del sistema operativo Microsoft Windows. Debe adquirir el software de sistema operativo por separado. Consulte “Sistemas operativos Microsoft Windows admitidos” de la página 24 para obtener una lista de los sistemas operativos Microsoft Windows admitidos.

El CD de SunPCi II contiene el software y la documentación siguientes:

- Software de SunPCi II versión 2.3
- *SunPCi II 2.3: Manual de instalación* en formato PDF (Adobe Acrobat)
- *SunPCi II 2.3: Guía del usuario* en formato PDF
- *SunPCi II 2.3: Notas del producto* en formato PDF

- Versiones localizadas de los documentos *SunPCi II 2.3: Manual de instalación* y *SunPCi II 2.3: Guía del usuario* en formato PDF

El documento *SunPCi II 2.3: Manual de instalación* (esta guía) describe la forma en la que se instalan una o más tarjetas SunPCi II y el software SunPCi II en sistemas que admiten UltraSPARC.

El documento *SunPCi II 2.3: Guía del usuario* describe la forma en la que se configura el software SunPCi II para utilizar una o más tarjetas SunPCi II, así como el modo en el que se instala el software del sistema operativo Microsoft Windows en un sistema UltraSPARC para utilizarlo con tarjetas SunPCi II.

Por su parte, el documento *SunPCi II 2.3: Notas del producto* incluye noticias y cuestiones de última hora acerca del producto, incluyendo soluciones disponibles para esta versión de software.

Para consultar estas guías en línea, véase “Visualización de los archivos PDF” de la página 2.

Visualización de los archivos PDF

El CD del producto SunPCi II contiene las versiones inglesa y localizadas de los documentos *SunPCi II 2.3: Manual de instalación* y *SunPCi II 2.3: Guía del usuario* en formato PDF (Adobe Acrobat). Para consultar estos archivos, siga estos pasos:

1. **Utilice el comando `cd` para ir al subdirectorio `DOC` del CD del producto SunPCi II, pues ésta es la ubicación en la que se encuentran los archivos PDF correspondientes.**

Consulte el documento *SunPCi II 2.3: Notas del producto* para obtener información acerca de las rutas correspondientes a cada idioma.

2. **En una ventana de terminal, escriba el siguiente comando.**

```
% acreoad &
```

Tras unos segundos, aparece la pantalla inicial de Adobe Acrobat, seguida de la ventana principal del programa.

3. **En el menú Archivo, elija Abrir.**
4. **Haga doble clic en el nombre de archivo del documento para abrirlo.**

En este momento podrá utilizar las teclas RePág y AvPág, así como los comandos de Adobe, para desplazarse por los archivos PDF e imprimirlos.

Antes de instalar tarjetas SunPCi II

En este apartado se describen los requisitos previos de hardware del sistema, el software de Microsoft Windows admitido, las directrices para la instalación de varias tarjetas SunPCi II y el equipamiento y el software necesarios para la instalación.

Requisitos de hardware del sistema y de Solaris

Puede instalar el software en un sistema UltraSPARC compatible, con bus PCI, que ejecute el sistema operativo Solaris™ 2.6, Solaris 7 o Solaris 8.

Sistemas compatibles y requisitos de alimentación

SunPCi II es una tarjeta PCI de 33/66 MHz que consume una potencia de 25 vatios (CC). Se puede instalar en cualquier ranura PCI estándar de 33 o 66 MHz de cualquiera de los sistemas UltraSPARC que aparezca en la tabla siguiente.

TABLA 1 Sistemas admitidos

Sistema UltraSPARC	Tarjetas SunPCi II
Estación de trabajo Ultra 5	1
Estación de trabajo Ultra 10	1
Estación de trabajo Ultra 60	2
Estación de trabajo Ultra 80	2
Sistema Sun Blade 100	2
Sistema Sun Blade 1000	4
Sistema Sun Enterprise 450	6
Sistema Sun Enterprise 250	2
Servidor Sun Enterprise 220R	2
Servidor Sun Enterprise 420R	2

TABLA 1 Sistemas admitidos (Continuación)

Sistema UltraSPARC	Tarjetas SunPCi II
Servidor Sun Fire 280R	2
Unidad de expansión de sistemas Sun Netra E1 PCI y servidor Netra ¹	2 ²
Accesorio Sun Ray 1 con tarjetas de servidor Sun Ray	Variable ³

1. La unidad de expansión de sistemas Netra E1 PCI se puede utilizar con los siguientes servidores: Netra t1 Modelo 100/105, Netra t1 200, Netra t 1120/1125 y Netra t 1400/1405.

2. Para obtener instrucciones sobre cómo instalar una tarjeta PCI, consulte el documento *Netra E1 PCI System Expander Installation and Maintenance Manual* (806-6325).

3. El número de tarjetas depende del sistema admitido. SunPCi II admite el software del accesorio y el servidor Sun Ray 1, siempre y cuando estén correctamente instalados y configurados en un sistema UltraSPARC.

Instalación de varias tarjetas SunPCi II

Siga estas directrices si está instalando más de una tarjeta SunPCi II en el sistema:

- Al instalar cada tarjeta, anote la dirección Ethernet (MAC) de la máquina de la tarjeta (que encontrará en la etiqueta amarilla adherida a la tarjeta; por ejemplo, 08:0F:20:F0:7F:16) y el número de ranura PCI que aparece en el panel posterior del sistema en el que instalará la tarjeta. Necesitará esta información después de configurar el software SunPCi II.
- Antes de instalar cualquier tarjeta SunPCi II en el sistema, elimine cualquier versión del software SunPCi que haya en el sistema. Consulte “Cómo eliminar una versión anterior del software SunPCi” de la página 5.
- Instale todas las tarjetas SunPCi II antes de instalar el software SunPCi II.
- Configure la integración en red física Ethernet si ha instalado varias tarjetas; la red virtual está deshabilitada cuando hay varias tarjetas. Si sólo tiene una tarjeta SunPCi II instalada en su sistema, puede utilizar cualquier tipo de integración en red.
- Cada tarjeta consume 25 vatios (CC). Consulte la documentación de su sistema para obtener información adicional sobre cómo calcular la potencia CC.

Equipo de instalación

Para instalar el hardware SunPCi II, necesita el equipo y el software siguientes:

- Tarjetas SunPCi II
- Sistema UltraSPARC con ranuras PCI disponibles (dos ranuras disponibles por tarjeta si piensa emplear la placa posterior adicional con puertos paralelos y serie)
- Muñequera de conexión a tierra (incluida en el paquete de SunPCi II)

- Destornillador de estrella (no incluido)

Nota: Conserve la caja y todo el embalaje por si que tuviera que devolver la tarjeta para su reparación o mantenimiento.

Procedimientos iniciales

Si tiene instalado una versión anterior del hardware o del software SunPCi, deberá llevar a cabo los cinco pasos siguientes antes de instalar y configurar el software del sistema operativo Microsoft Windows:

1. Elimine la versión anterior del software SunPCi.
2. Elimine cualquier tarjeta SunPCi instalada que no sea una tarjeta SunPCi II.
3. Instalar el hardware SunPCi II.
4. Abrir los archivos de documentación.
5. Instale y configure el software SunPCi II 2.3.

En los siguientes cuatro apartados de este capítulo se describen con detalle los primeros cuatro pasos. En el capítulo 2 se explica detalladamente el paso 5.

▼ Cómo eliminar una versión anterior del software SunPCi

Esta sección incluye las instrucciones que deben seguirse para eliminar completamente una versión anterior del software SunPCi del sistema. Si no lo va a eliminar, omita esta sección.

Para eliminar el software SunPCi, siga estos pasos:

1. **Hágase superusuario del sistema mediante el siguiente comando:**

```
% su
```

2. **Cuando aparezca el mensaje en el que se solicita la contraseña, escriba la contraseña del usuario root.**

Si desconoce la contraseña, consulte al administrador del sistema.

3. Escriba el siguiente comando para eliminar el paquete de software correspondiente a SunPCi II:

```
# /usr/sbin/pkgrm SUNWspci2
```

Si está eliminado el paquete correspondiente a SunPCi I, sustituya `SUNWspci` por `SUNWspci2` en el comando anterior. Al margen del comando que utilice, verá muchos nombres de archivos desplazándose a medida que los archivos se eliminan.

4. Abandone el estado de superusuario mediante el comando siguiente:

```
# exit
```

Eliminación de tarjetas SunPCi I

Si tiene tarjetas SunPCi instaladas en el sistema que no sean SunPCi II, deberá eliminarlas así como el paquete de software SunPCi existente antes de instalar la tarjeta SunPCi II. Para obtener información sobre cómo eliminar una tarjeta PCI, consulte la documentación que le suministraron con su sistema UltraSPARC.

Nota: No puede utilizar una unidad C: emulada creada para SunPCi I como unidad de arranque SunPCi II. Si tiene datos en la unidad C: antigua que desea utilizar con la nueva tarjeta SunPCi II, conecte la unidad C: antigua como unidad D: *después* de instalar la tarjeta SunPCi II y el software. Tendrá que reinstalar las aplicaciones en la unidad C: nueva.

Instalación del hardware SunPCi II

En este apartado se explica cómo instalar una tarjeta SunPCi II y su placa posterior adicional opcional en el sistema. Sólo necesita instalar la placa posterior si piensa conectar un dispositivo serie o paralelo externo, como un módem o una impresora local, directamente a la tarjeta SunPCi II.

Nota: Compruebe que ha instalado todas las tarjetas SunPCi II antes de instalar el software SunPCi II. Sólo necesita instalar el software una vez en el sistema, independientemente del número de tarjetas que instale.

▼ Cómo apagar el sistema

1. **Hágase superusuario del sistema mediante el siguiente comando:**

```
% su
```

2. **Cuando aparezca el mensaje en el que se solicita la contraseña, escriba la contraseña del usuario root.**

Si desconoce la contraseña, consulte al administrador del sistema.

3. **Escriba el comando siguiente:**

```
# uadmin 2 6
```

Inserte un espacio entre el comando `uadmin` y el `2`, así como un espacio entre el `2` y el `6`. La unidad del sistema se apagará.

4. **Apague los periféricos conectados al sistema.**
5. **Retire todos los cables, *excepto el de alimentación*, de la parte posterior del sistema.**

Al mantener el cable de alimentación enchufado dispone de una toma de tierra, lo cual le permite reducir la posibilidad de que se produzcan daños en los dispositivos sensibles a la electricidad estática.

Si está instalando la tarjeta SunPCi II en un sistema nuevo, no se olvide de conectar el cable de alimentación a la toma de corriente del sistema y a la toma mural. Así, la electricidad estática quedará debidamente descargada y no dañará la tarjeta ni el sistema.

▼ Cómo eliminar la cubierta del sistema

1. **Extraiga la cubierta del sistema o la parte superior de la unidad.**

Consulte las instrucciones que se incluyen con el sistema.

2. **Conecte la muñequera con conexión a tierra.**

Conecte el extremo de cobre de la muñequera al marco metálico del sistema o a la carcasa de la fuente de alimentación. Compruebe que el terminal de cobre está conectado a una zona metálica descubierta; no a una superficie pintada ni a ninguna de las etiquetas de la fuente de alimentación. Ajuste el otro extremo de la muñequera alrededor de su muñeca.

▼ Cómo instalar los módulos SODIMM y grabar direcciones MAC

1. Extraiga la tarjeta SunPCi II de su bolsa antiestática.

Sujete la tarjeta por los bordes. Sitúela en la bolsa antiestática, o bien sobre una alfombrilla antiestática (si dispone de una).

2. Si ha adquirido los módulos RAM SODIMM adicionales, instálelos ahora. En caso contrario, haga caso omiso de este paso.

La configuración estándar de la tarjeta SunPCi II incorpora un SODIMM instalado. Si lo desea, puede agregar un segundo SODIMM como se describe en *SunPCi II SODIMM Installation Guide* (que acompaña al SODIMM opcional).



Precaución: La tarjeta SunPCi II está diseñada para que funcione únicamente con los módulos SODIMM suministrados por Sun para esta tarjeta. Si instala un SODIMM no suministrado por Sun, invalidará la garantía de la tarjeta SunPCi II.

3. En la tabla que se incluye después de este paso, anote la dirección de la máquina o MAC (Ethernet), que encontrará en la etiqueta de la tarjeta, así como el número de ranura PCI de la tarjeta en la que ésta se instalará. Siga este procedimiento para todas las tarjetas que instale.

La tarjeta SunPCi II lleva una etiqueta amarilla en la que aparece la dirección de la máquina de la tarjeta o MAC (Ethernet), como puede ser 08:0F:20:F0:7F:16. Esta etiqueta se encuentra en el centro de la tarjeta, por encima de los conectores. Vea el panel posterior del sistema o la documentación de éste para obtener el número de la ranura PCI.

Dirección de la máquina o MAC (Ethernet)	Número de la ranura PCI	Nombre del sistema	Dirección IP

Nota: Debe incluir un nombre de equipo de Microsoft Windows para el PC o el servidor cuando instale el software Microsoft Windows. Además, si desea trabajar en red, el administrador del sistema deberá proporcionarle la dirección de protocolo de Internet (IP) correspondiente. En *SunPCi II 2.3: Guía del usuario* se describen estos procedimientos de configuración.

4. Si utiliza la placa posterior adicional opcional, conéctela a cada una de las tarjetas SunPCi II como se muestra en la figura siguiente; en caso contrario, omita este paso.

Fije los conectores antes de instalar la placa posterior. Puede utilizar la placa posterior adicional para instalar periféricos externos del PC, por ejemplo, impresoras locales y módems, en cada tarjeta SunPCi II.

En la figura se muestra la orientación correcta de la tarjeta SunPCi II y de la placa posterior. Puede ver la ubicación de los puertos que aparecen en la parte posterior del sistema después de haber instalado la tarjeta.

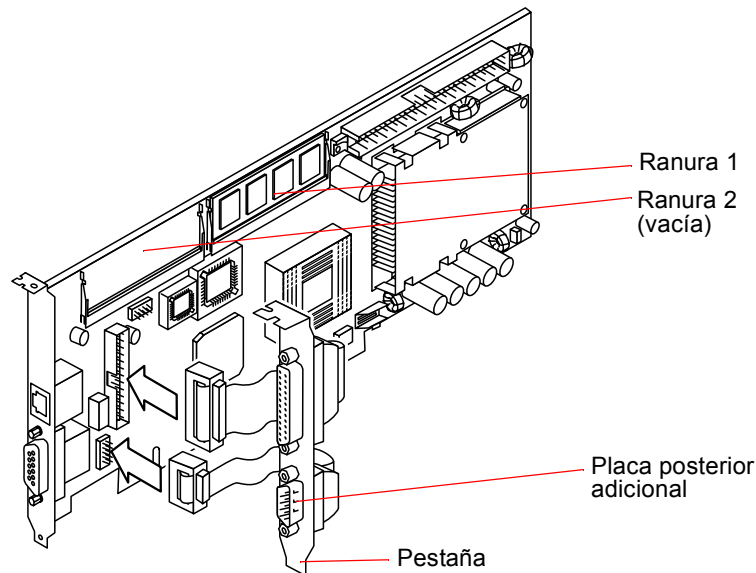


FIGURA 1-1 Conexión de la placa posterior adicional

Identificación de las ranuras PCI

Para localizar las ranuras PCI en su sistema, vea la siguiente figura que representa su sistema, o bien consulte la documentación del sistema. *No instale las tarjetas en este momento.* Después de identificar las ranuras PCI, siga las instrucciones correspondientes comenzando por la sección "Cómo preparar las ranuras PCI" de la página 21.

Nota: La tarjeta SunPCi II funciona en ranuras PCI de 32 o 64 bits.

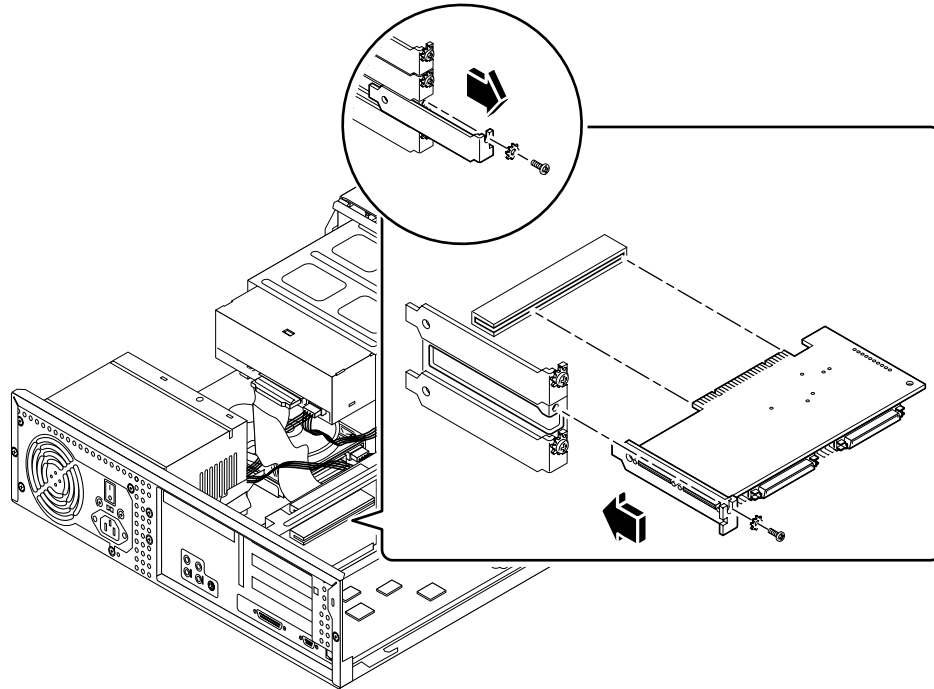


FIGURA 1-2 Ranuras PCI del sistema Ultra 5

Para obtener más información acerca de las ranuras PCI, véase *Sun Ultra 5 Service Manual*.

Consejo: Para instalar la tarjeta SunPCi II en el sistema Ultra 10, deberá dar la vuelta a la unidad del sistema y levantar la cubierta.

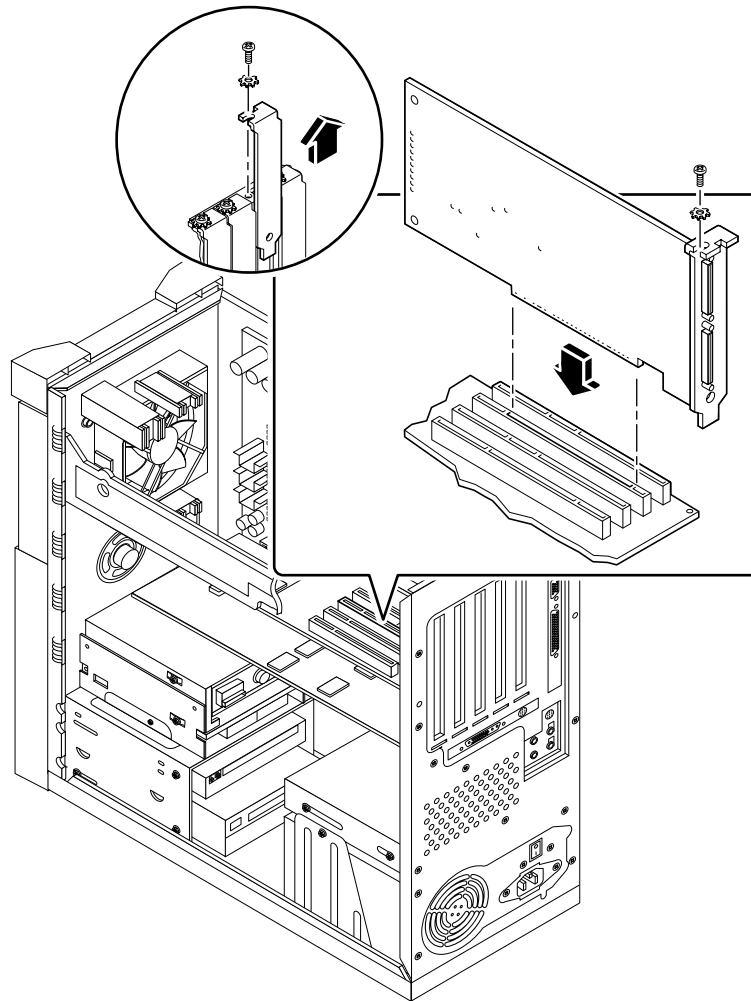


FIGURA 1-3 Ranuras PCI del sistema Ultra 10

Si su sistema Ultra 10 tiene también instalada una tarjeta Fast Frame Buffer (FFB) u otra tarjeta auxiliar, procure no desplazarla al insertar la tarjeta SunPCi II en su ranura PCI. Si ha solicitado la tarjeta FFB con su sistema, éste vendrá con ella preinstalada. Si no la ha solicitado, no tendrá ninguna instalada. Para obtener más información acerca de las ranuras PCI, véase *Sun Ultra 10 Service Manual*.

Consejo: Si está instalando la tarjeta SunPCi II en el sistema Ultra 60, deberá presionar el cable para sacarlo del recorrido de la tarjeta cuando proceda a insertar ésta en la ranura PCI.

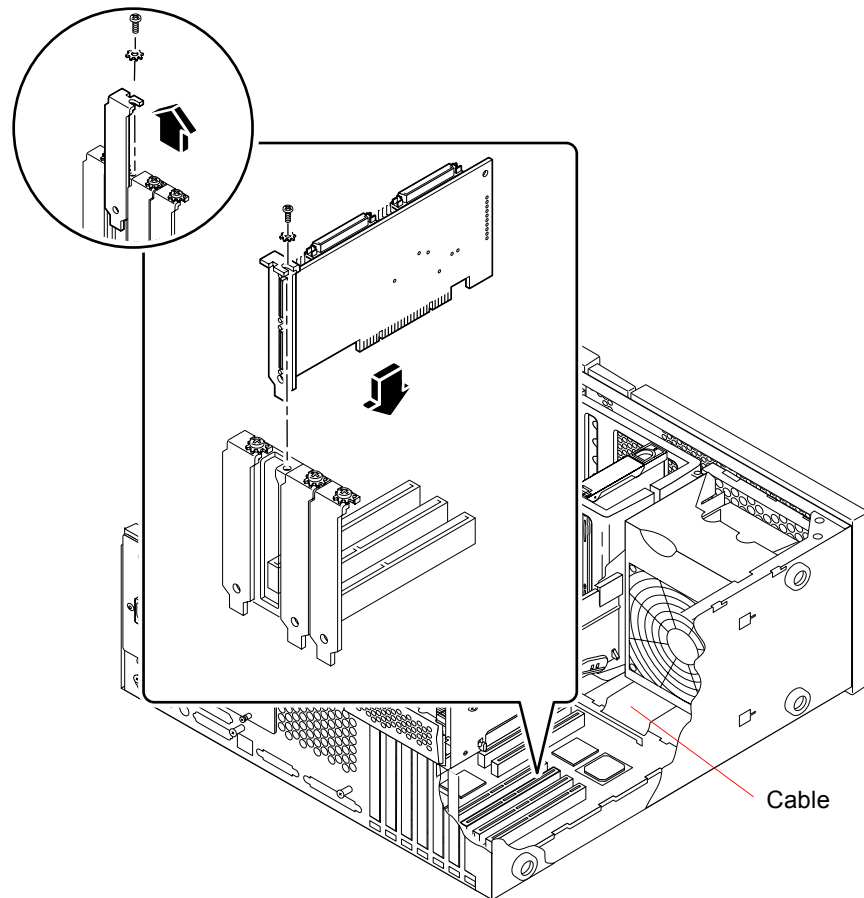


FIGURA 1-4 Ranuras PCI del sistema Ultra 60

Si su sistema Ultra 60 tiene también instalada una tarjeta Fast Frame Buffer (FFB) u otra tarjeta auxiliar, procure no desplazarla al insertar la tarjeta SunPCi II en su ranura PCI. Si ha solicitado la tarjeta FFB con su sistema, éste vendrá con ella preinstalada. Si no la ha solicitado, no tendrá ninguna instalada.

Para obtener más información acerca de las ranuras PCI, véase *Sun Ultra 60 Service Manual*.

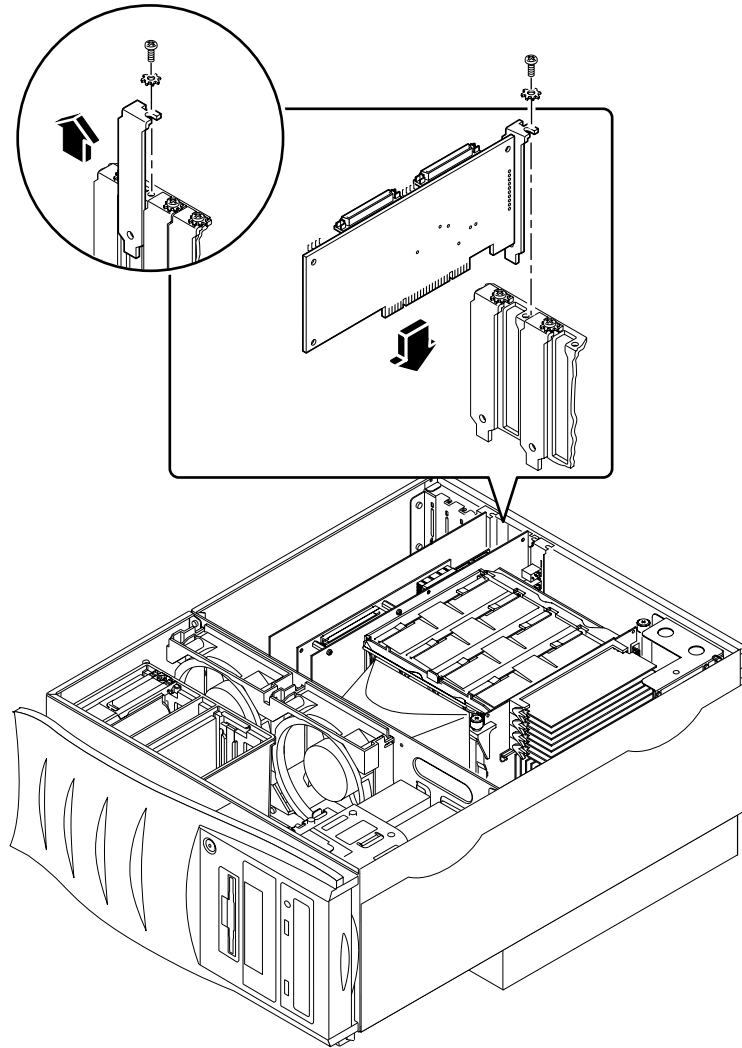


FIGURA 1-5 Ranuras PCI del sistema Ultra 80

Para obtener más información acerca de las ranuras PCI, véase *Sun Ultra 80 Service Manual*.

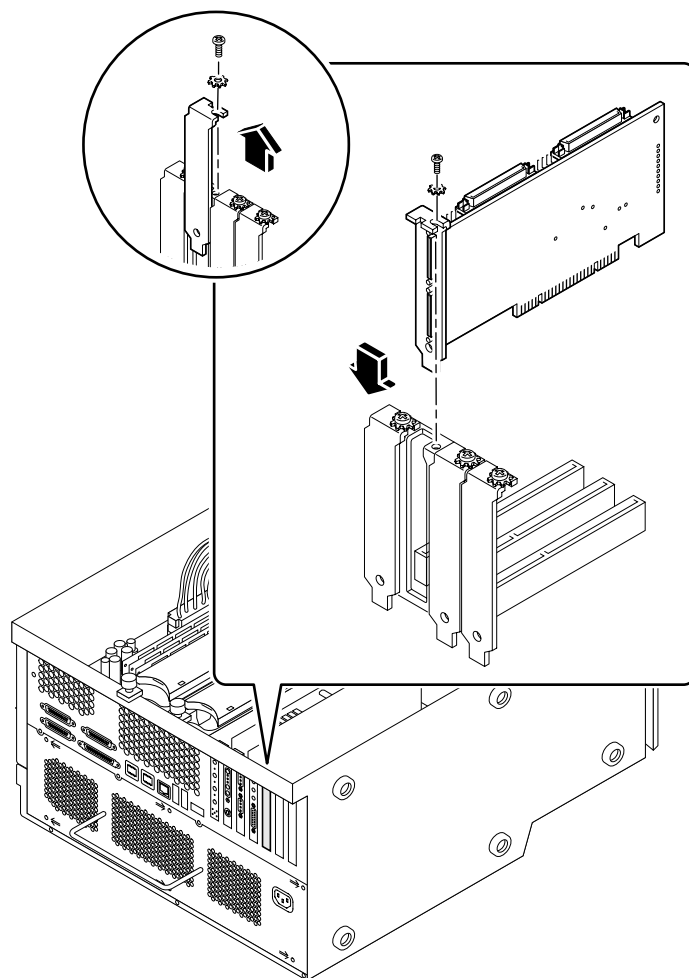


FIGURA 1-6 Ranuras PCI del sistema Sun Blade 1000

Para obtener más información acerca de las ranuras PCI, véase *Sun Blade 1000 Service Manual*.

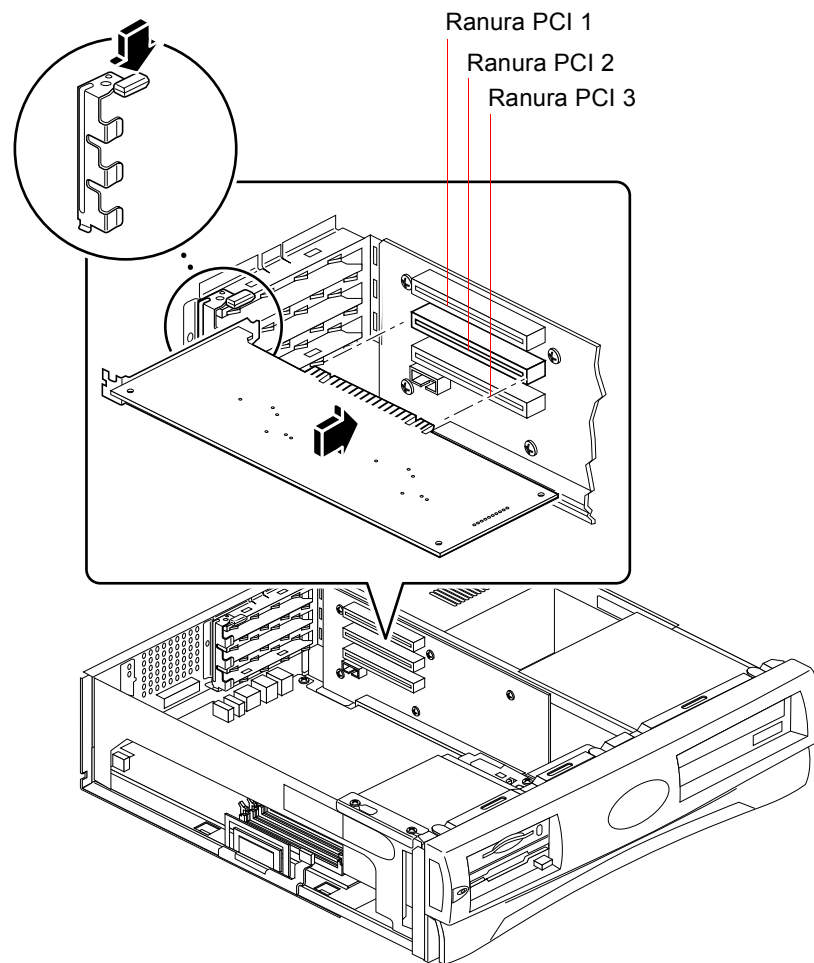


FIGURA 1-7 Ranuras PCI del sistema Sun Blade 100

Véase *Sun Blade 100 Service Manual* para obtener más información acerca de las ranuras PCI.

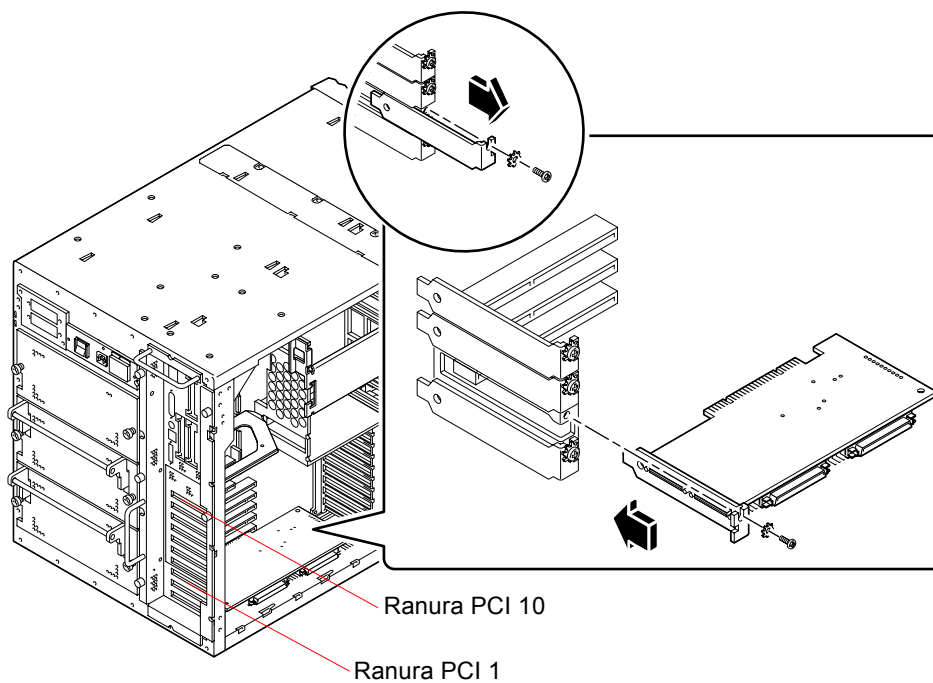


FIGURA 1-8 Ranuras PCI del sistema Sun Enterprise 450

Consulte el documento *Ultra Enterprise 450 Server Owner's Guide* para obtener más información sobre componentes PCI.

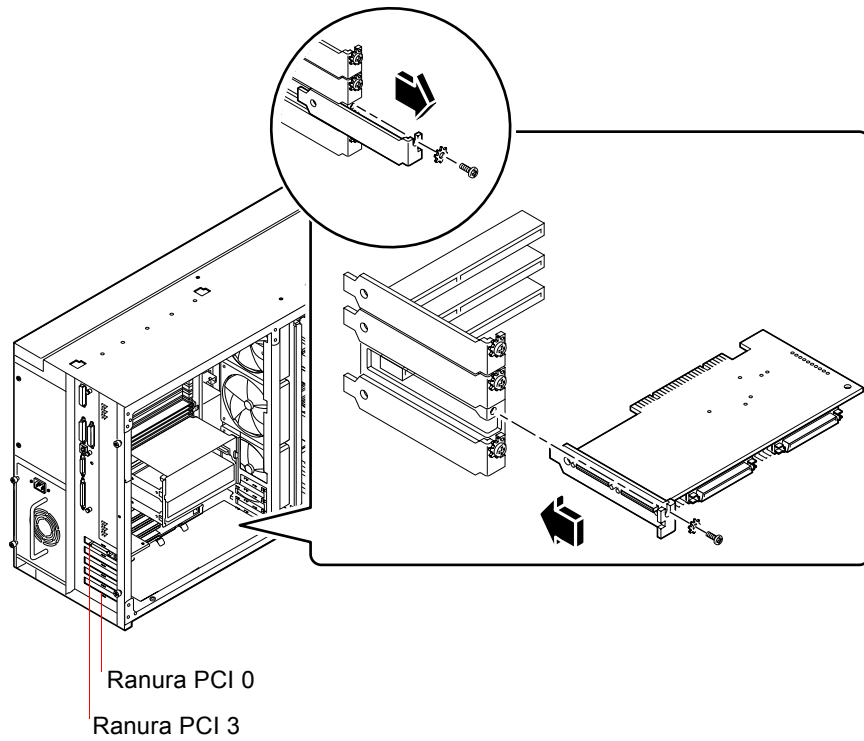


FIGURA 1-9 Ranuras PCI del sistema Sun Enterprise 250

Consulte el documento *Manual del usuario del servidor Sun Enterprise 250* para obtener más información sobre componentes PCI.

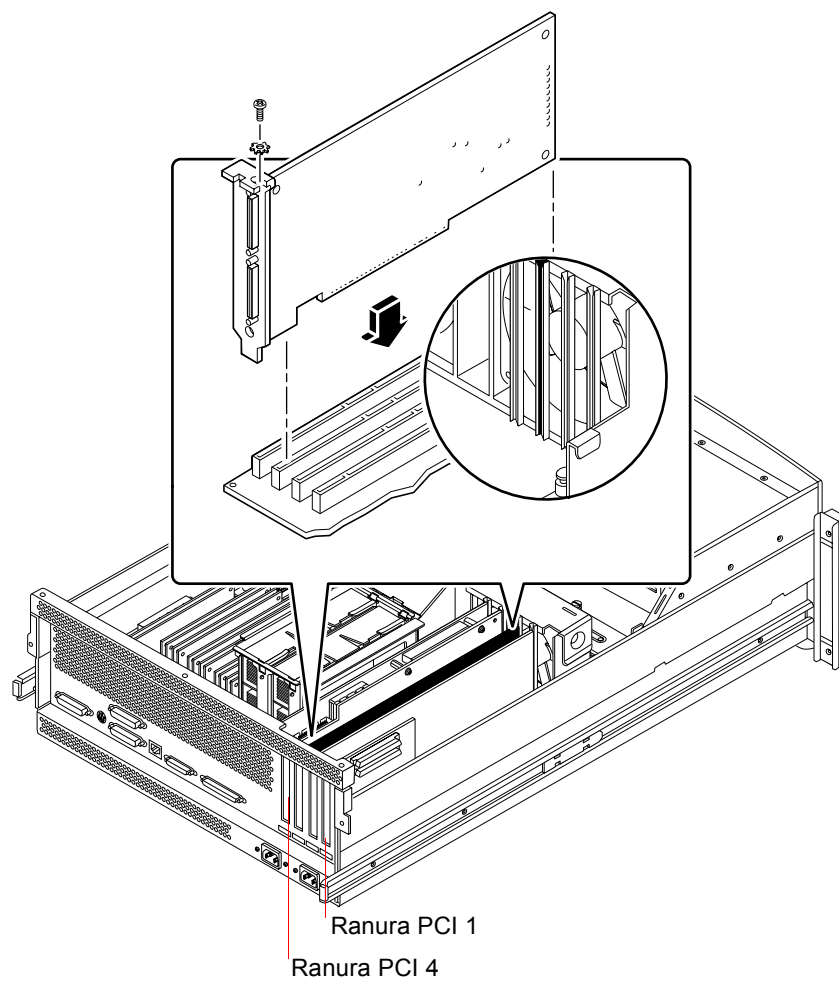


FIGURA 1-10 Ranuras PCI del sistema Sun Enterprise 220R

Consulte los documentos *Manual del usuario del servidor Sun Enterprise 220R* y *Sun Enterprise 220R Server Service Manual* para obtener más información sobre componentes PCI.

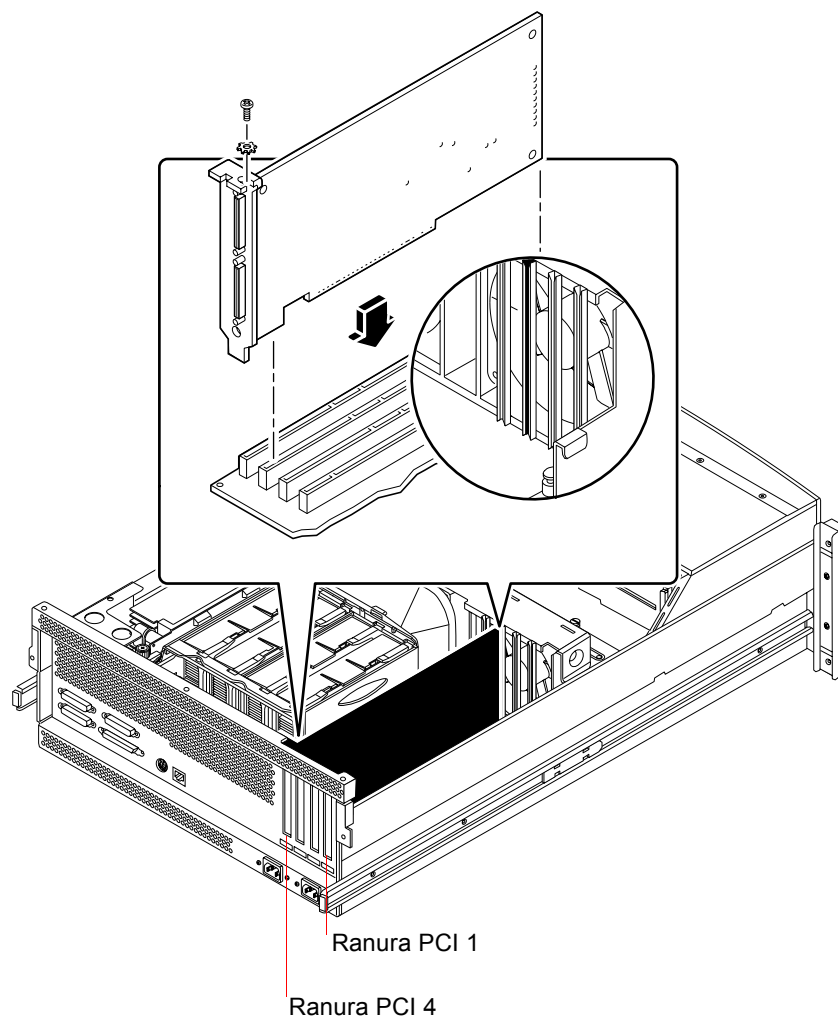


FIGURA 1-11 Ranuras PCI del sistema Sun Enterprise 420R

Consulte los documentos *Manual del usuario del servidor Sun Enterprise 420R* y *Sun Enterprise 420R Server Service Manual* para obtener más información sobre componentes PCI.

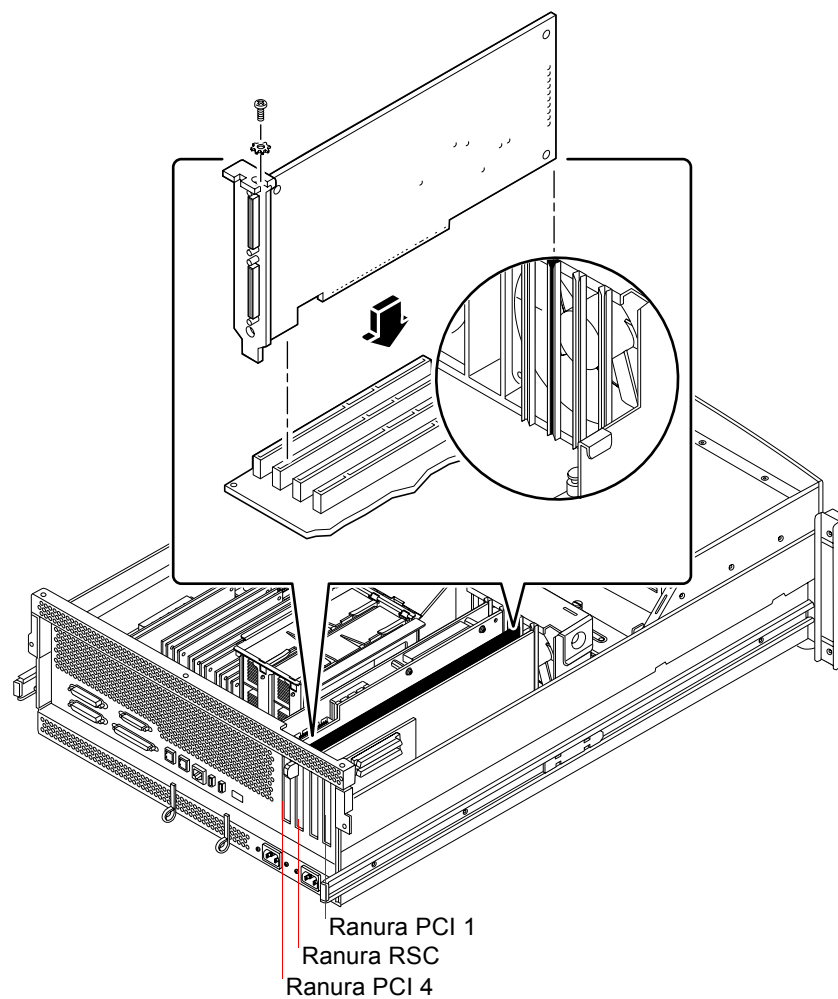


FIGURA 1-12 Ranuras PCI del sistema Sun Fire 280R

La tarjeta Control remoto del sistema (RSC) de Sun se instala en la ranura RSC. Para obtener más información acerca de las ranuras PCI, consulte el documento *Sun Fire 280R Server Service Manual*.

▼ Cómo preparar las ranuras PCI

Antes de instalar el hardware de la tarjeta SunPCi II, debe preparar la ranura o ranuras PCI que vaya a utilizar.

Nota: Si piensa utilizar la placa posterior adicional opcional con puertos serie o paralelos, deberá emplear dos ranuras adyacentes del panel posterior por cada tarjeta que desee instalar.

- **Utilice el destornillador de estrella para extraer los paneles de relleno o las tarjetas instaladas.**

El panel de relleno es la tira metálica extraíble que protege las ranuras PCI vacías.

 - a. Si va a instalar la tarjeta en un par de ranuras vacías, extraiga los paneles de relleno que cubren ambas ranuras.
 - b. Si va a instalar la tarjeta en una ranura ya ocupada, extraiga la tarjeta actual. Ponga los dedos índice o los pulgares bajo las esquinas de la tarjeta y tire de ella hacia arriba. Extraiga la tarjeta del sistema.

▼ Cómo instalar las tarjetas SunPCi II

Nota: Consulte el documento *SunPCi II 2.3: Notas del producto* para obtener instrucciones especiales sobre la instalación de tarjetas SunPCi II en un sistema Sun Blade 100.

1. **Inserte la tarjeta SunPCi II en la ranura PCI.**

Extraiga el panel de relleno. Deslice la pestaña de la parte inferior de la placa posterior dentro de la abertura en el panel posterior de su sistema. Recuerde que, si está utilizando la placa posterior adicional, deberá utilizar ranuras adyacentes.

Extreme las precauciones para no sacar las demás tarjetas que pudieran estar instaladas en las otras ranuras. Asegúrese de que los puertos de la tarjeta SunPCi II y los de la placa posterior adicional (si está instalada) miren hacia fuera en el panel posterior de su sistema.
2. **Apriete el tornillo de la tarjeta SunPCi II para fijarla en su lugar.**

Utilice el tornillo que extrajo del panel de relleno.
3. **Si está utilizando la placa posterior adicional opcional, inserte la pestaña correctamente y apriete el tornillo para fijarla en su lugar junto a la tarjeta SunPCi II.**

4. Si va a instalar varias tarjetas SunPCi II, repita el procedimiento cuantas veces sea necesario

Después de cada instalación, verifique que todas las tarjetas y ranuras estén grabadas correctamente en la tabla de la sección "Cómo instalar los módulos SODIMM y grabar direcciones MAC" de la página 8.

▼ Cómo terminar la instalación

1. **Quítese la muñequera antiestática y desconéctela del sistema.**
2. **Vuelva a poner la cubierta o la parte superior de la unidad en su lugar, siguiendo las instrucciones correspondientes a cada sistema.**
Véanse las instrucciones que se incluyen con el sistema.
3. **Vuelva a conectar todos los cables en la parte posterior del sistema.**



Precaución: No encienda el sistema antes de instalar y fijar su cubierta o su parte superior.

4. **Encienda los periféricos del sistema.**
5. **Encienda el sistema.**
El sistema vuelve a arrancar automáticamente al encender la unidad.
6. **Inicie la sesión y hágase superusuario.**
7. **En el indicador de superusuario escriba, primero, `halt` y, a continuación, `boot -r` para iniciar el sistema.**
8. **Inicie de nuevo la sesión, hágase superusuario y continúe con las instrucciones de instalación del software SunPCi II que se incluyen en el capítulo 2.**

Nota: Si el sistema no reconoce las tarjetas SunPCi II o no se reinicia tras encender el SunPCi II equipo, es posible que éstas no estén debidamente alojadas en la ranura PCI. Apague el sistema, vuelva a abrir la cubierta, coloque de nuevo la tarjeta SunPCi II y repita este procedimiento.

Continuación

Para instalar el software de SunPCi II versión 2.3, véase el capítulo 2.

Instalación del software de SunPCi II

Las instrucciones de este capítulo detallan los pasos necesarios para instalar las modificaciones del sistema operativo Solaris (obtenidas de Sun), y el software SunPCi II Versión 2.3 del CD SunPCi II. También se proporciona información acerca de cómo obtener los servicios de garantía.

Este capítulo incluye los siguientes temas:

- “Sistemas operativos Solaris admitidos” de la página 23
- “Instalación de las modificaciones de Solaris” de la página 24
- “Cómo instalar el software SunPCi II” de la página 29
- “Obtención de los servicios de garantía” de la página 32

Sistemas operativos Solaris admitidos

Puede instalar el software SunPCi II versión 2.3 en un sistema Ultra SPARC admitido que se ejecute uno de los entornos siguientes:

- Sistema operativo Solaris 2.6
- Sistema operativo Solaris 7
- Sistema operativo Solaris 8

El software SunPCi 2.3 depende del paquete de compatibilidad SunOS/BSD. Dicho paquete debe instalarse en el sistema (el predeterminado) para poder utilizar el software Sun Pci.

Sistemas operativos Microsoft Windows admitidos

El producto SunPCi II admite los siguientes sistemas operativos Microsoft Windows (con los Service Packs que se indican, cuando sea necesario):

- Microsoft Windows XP Professional (Windows XP Professional)
- Microsoft Windows 2000 Professional (Windows 2000 Professional) Service Pack 2
- Microsoft Windows 2000 Server Edition (Windows 2000 Server) Service Pack 2
- Microsoft Windows NT Workstation 4.0 (Windows NT4 WS) Service Pack 6a
- Microsoft Windows NT 4.0 Server (Windows NT4 Server) Service Pack 6
- Microsoft Windows NT Terminal Server 4.0 (Windows NT4 WS) Service Pack 6
- Microsoft Windows Millennium Edition (Windows ME)
- Microsoft Windows 98 Server Edition (Windows 98 SE)

Nota: El software SunPCi II 2.3 no admite el sistema operativo Windows 95 ni la versión original de Microsoft Windows 98.

Instalación de las modificaciones de Solaris

Si tiene una tarjeta aceleradora de gráficos Sun Creator3D (denominada el Fast Frame Buffer o FFB) o Sun Elite 3D (denominada el Advance Frame Buffer o AFB) instalada en la estación de trabajo, necesitará descargar e instalar algunas modificaciones del software para que la memoria intermedia del marco sea compatible con el software SunPCi II. Si no se instalan dichas modificaciones, es posible que el software SunPCi II se cuelgue durante la instalación y el funcionamiento regular.

La TABLA 2-1 enumera una lista de las modificaciones necesarias para cada versión del sistema operativo Solaris y para cada tipo de tarjeta. Si aparece más de una modificación para un tipo de tarjeta en particular, descárguelas y siga las instrucciones de instalación de cada una de las modificaciones recomendadas.

TABLA 2-1 Modificaciones para tarjetas aceleradoras de gráficos

Versión de Solaris	Tipo de tarjeta gráfica (nombre del dispositivo)	Número de modificación ¹
Solaris 2.6	Elite3D (afb0@)	105361-11 (o posterior) 105363-30 (o posterior) 106022-09 (o posterior)
	Creator3D (ffb0@)	105360-34 (o posterior) 105361-11 (o posterior) 106022-09 (o posterior)
Solaris 7	Elite3D (afb0@)	106144-17 (o posterior) 106147-06 (o posterior) 106148-12 (o posterior)
	Creator3D (ffb0@)	106145-19 (o posterior) 106147-06 (o posterior) 106148-12 (o posterior)
Solaris 8	Elite3D (afb0@)	108604-04 (o posterior)
	Creator3D (ffb0@)	108605-05 (o posterior)

1. Las modificaciones tienen un número base y otro después de un guión; éste se actualiza constantemente. Busque la *versión más reciente* de la modificación, a menos que se indique lo contrario.

La TABLA 2-2 enumera una lista de las modificaciones del servidor de fuentes necesarias para cada versión del sistema operativo Solaris y otras modificaciones necesarias. Si aparece más de una modificación para una versión de Solaris en particular, descárguelas y siga las instrucciones de instalación de cada una de las modificaciones recomendadas.

TABLA 2-2 Servidor de fuentes y otras modificaciones

Versión de Solaris	Número de modificación ¹
Solaris 2.6	105633-56 (o posterior) necesaria para todos los sistemas 105486-04 (o posterior) necesaria para todos los sistemas 106362-32 (o posterior) necesaria únicamente para los sistemas gráficos M64
Solaris 7	108376-24 (o posterior) necesaria para todos los sistemas 106146-18 (o posterior) necesaria únicamente para los sistemas gráficos M64
Solaris 8	108652-35 (o posterior) necesaria para todos los sistemas 108606-10 (o posterior) necesaria únicamente para los sistemas gráficos M64

1. Las modificaciones tienen un número base y otro después de un guión; éste se actualiza constantemente. Busque la *versión más reciente* de la modificación, a menos que se indique lo contrario.

Obtención de modificaciones de Sun

Si tiene un contrato de servicio con Sun, puede descargar las modificaciones de <http://sunsolve.sun.com/pub-cgi/show.pl?target=home>. En la sede Web SunSolveSM, haga clic en Patchfinder, busque las modificaciones por el número y descárguelas. Si no tiene un contrato de servicio, póngase en contacto con su representante de ventas para obtener información de acceso a las modificaciones.

Si es miembro de la comunidad de desarrolladores de Sun, puede efectuar búsquedas y descargas en el URL de la sede de Access1, en <http://access1.sun.com/cgi-bin/query.cgi>.

▼ Cómo determinar el tipo de Frame Buffer Solaris

Para averiguar el tipo de tarjeta aceleradora gráfica instalada en su estación de trabajo, siga estos pasos:

1. **Escriba el siguiente comando en el indicador de sistema:**

```
% cd /dev/fbs
```

2. **Escriba `ls` para mostrar una lista de los dispositivos instalados en el sistema.**

- Si tiene instalada una tarjeta Elite3D, el sistema devolverá la información siguiente:

```
afb0@
```

- Si tiene instalada una tarjeta Creator3D, el sistema devolverá la información siguiente:

```
ffb0@
```

▼ Cómo determinar la versión de Solaris

Para averiguar la versión de su sistema operativo:

- **Escriba el comando siguiente:**

```
% uname -a
```


La estación de trabajo devolverá una línea de texto similar a la siguiente:

```
SunOS myworkstn 5.6 Generic sun4u sparc SUNW,Ultra-60
```

Observe el número de versión de SunOS que aparece. Por ejemplo, SunOS 5.6 es Solaris 2.6, SunOS 5.7 es Solaris 7 y SunOS 5.8 es Solaris 8.

▼ Cómo instalar modificaciones de Solaris

Para instalar las modificaciones, siga estos pasos:

1. **Hágase superusuario del sistema mediante el siguiente comando:**

```
% su
```

2. **Cuando aparezca el mensaje en el que se solicita la contraseña, escriba la contraseña del usuario root.**

Si desconoce la contraseña, consulte al administrador del sistema.

3. **Utilice el comando `cd` para ir al directorio en el que ha descargado las modificaciones.**

4. Escriba uno de los comandos siguientes:

- Si está ejecutando Solaris 2.6, escriba el comando siguiente:

```
# ./installpatch .
```

- Si está ejecutando Solaris 7 o Solaris 8, utilice este comando:

```
# ./patchadd .
```

El proceso de instalación tarda varios minutos. Aparecerán mensajes de la consola parecidos a los siguientes:

```
Comprobando los paquetes y modificaciones instalados...
Generando la lista de archivos que desea modificar...
Verificando que haya suficiente capacidad en el sistema de
archivos (método exhaustivo)...
Instalando paquetes de modificaciones...
```

Una vez que se haya completado la instalación de la modificación, la consola devuelve los mensajes siguientes (donde xxxxxx es el número de la modificación instalada):

```
Modificación número xxxx instalada.
Paquetes de modificaciones instalados:
SUNWcsr
```

Si el sistema informa de cualquier error en la instalación de la modificación, consulte el archivo de lectura preliminar (README) que se incluye con ella.

Si debe instalar más de una modificación de Solaris, repita el procedimiento para cada una de ellas. Vea la TABLA 2-1 para obtener una lista de modificaciones necesarias para cada tipo de tarjeta gráfica, y la TABLA 2-2 para consultar otras modificaciones necesarias.

5. Abandone el estado de superusuario mediante el comando siguiente:

```
# exit
```

Acerca de los paquetes de software de SunPCi II

El CD de producto SunPCi II 2.3 contiene dos paquetes de software:

- Software `SUNWspci2`— Software central SunPCi

Instale el paquete de software SunPCi central si desea ejecutar el software SunPCi en tarjetas SunPCi II del sistema.

- Software de servidor y cliente `SUNWspvnc`— SunPCi Virtual Network Computing¹ (VNC)

Instale el paquete VNC SunPCi VNC si quiere configurar la función SunPCi Boot@Boot para la máquina principal, o si quiere interactuar con SunPCi mediante VNC en una máquina remota.

Boot@Boot es una nueva función de la versión SunPCi II 2.3 que se puede configurar para iniciar automáticamente el software SunPCi 2.3 en una o más tarjetas SunPCi al arrancar el sistema Solaris en el que están instaladas. Esta compatibilidad también incluye la capacidad para reiniciar automáticamente sesiones SunPCi en el caso de que se produzca un fallo por cualquier razón, así como la posibilidad de cerrar sesiones SunPCi de forma ordenada, incluido el apagado correcto del sistema operativo Windows. Consulte el Capítulo 11 del documento *SunPCi II 2.3: Guía del usuario* para obtener más información sobre cómo configurar y utilizar Boot@Boot y VNC.

Si está instalando el software SunPCi en un sistema y quiere usar la función Boot@Boot con tarjetas SunPCi II, debe instalar el paquete `SUNWspvnc`. La instalación del paquete `SUNWspvnc` le permite visualizar la aplicación SunPCi en un servidor personalizado VNC X (`Xvnc`).

También puede instalar el paquete VNC `SUNWspvnc` en una máquina para permitir la interacción con un VNC que se ejecute en un sistema remoto.

▼ Cómo instalar el software SunPCi II

1. **Inserte el CD del software SunPCi II 2.3 en la unidad correspondiente del sistema.**
2. **Abra una ventana de comandos (terminal) en el escritorio de Solaris.**

1. El software Virtual Network Computing (VNC) tiene Copyright de 1993 de X Consortium y Copyright de 1999 de AT&T Laboratories, Cambridge. Todos los derechos reservados. La implementación SunPCi de VNC admite sólo el producto SunPCi. El resto de versiones de VNC no podrán funcionar con esta versión de VNC. El código fuente VNC se incluye en el directorio `/Source` del CD de SunPCi II. Consulte las advertencias legales relativas al código fuente para obtener información sobre cómo utilizar, modificar o redistribuir el código fuente VNC.

3. Hágase superusuario del sistema mediante el siguiente comando:

```
% su
```

4. Cuando aparezca el mensaje en el que se solicita la contraseña, escriba la contraseña del usuario root.

Si desconoce la contraseña, consulte al administrador del sistema.

5. Inicie el programa pkgadd mediante el uso del siguiente comando:

```
# /usr/sbin/pkgadd -d /cdrom/cdrom0/Product
```

Se inicia el programa pkgadd y aparece el mensaje siguiente:

```
Éstos son los paquetes que están disponibles:
1 SUNWspci2 SunPCi II
   (sparc) 2.3
2 SUNWspvnc SunPCi II VNC
   (sparc) 1.0

Seleccione los paquetes que desea procesar (o 'all' para
procesarlos todos). (valor predeterminado: all) [?,??,q]:
```

Consulte “Acerca de los paquetes de software de SunPCi II” de la página 29 para obtener información acerca de los paquetes de software.

6. Presione la tecla Intro para aceptar la opción predeterminada (instalar ambos paquetes), elija 1 para instalar sólo el paquete SunPCi II, o 2 para instalar sólo el paquete VNC SunPCi II. A continuación, escriba y para confirmar la selección.

El programa pkgadd copia los archivos de SunPCi II en el directorio /opt del sistema. Los archivos van apareciendo en pantalla a medida que se van copiando. Cuando se han copiado todos los archivos de SunPCi II, pkgadd muestra el mensaje siguiente:

```
Instalación de SUNWspci satisfactoria.
Éstos son los paquetes que están disponibles:
1 SUNWspci2 SunPCi II
   (sparc) 2.3
2 SUNWspvnc SunPCi II VNC
   (sparc) 1.0

Seleccione los paquetes que desea procesar (o 'all' para
procesarlos todos). (valor predeterminado: all) [?,??,q]:
```

7. Escriba `q` para salir del programa `pkgadd`.

8. Abandone el estado de superusuario mediante el comando siguiente:

```
# exit
```

Volverá a la sesión normal de usuario.

9. Para comprobar que el software SunPCi II ha reconocido todas las tarjetas, escriba el siguiente comando en el indicador:

```
% /opt/SUNWspci2/bin/sunpci -l
```

El sistema devolverá una lista de las tarjetas instaladas.

Nota: Si necesita eliminar el software SunPCi II, véase “Cómo eliminar una versión anterior del software SunPCi” de la página 5.

Continuación

Tras haber instalado la tarjeta y el software SunPCi II satisfactoriamente, estará preparado para configurar el software SunPCi II 2.3 e instalar un sistema operativo Microsoft Windows admitido (consulte el apartado “Sistemas operativos Microsoft Windows admitidos” de la página 24).

Vaya al capítulo 2 del documento *SunPCi II 2.3: Guía del usuario* para continuar el proceso de instalación. *SunPCi II 2.3: Guía del usuario* contiene instrucciones paso a paso completas para la instalación y la ejecución de Microsoft Windows con el software SunPCi II.



Precaución: Aunque esté familiarizado con la instalación de Microsoft Windows, y con la del software del sistema operativo Solaris, siga las instrucciones indicadas en *SunPCi II 2.3: Guía del usuario*. La instalación de SunPCi II se diferencia de una instalación estándar para PC de Microsoft Windows en varios aspectos. El documento *SunPCi II 2.3: Guía del usuario* también contiene información esencial acerca de la forma en la que interactúan el software de Solaris y de Microsoft Windows. La instalación no se realizará correctamente a menos que siga las instrucciones incluidas en la guía del usuario.

Obtención de los servicios de garantía

Finalizado el período de garantía, existen diversas opciones de servicios para la tarjeta SunPCi II; póngase en contacto con su proveedor local de servicios, con un distribuidor de Sun o con la oficina de ventas de Sun para obtener una descripción de estas opciones y de las ventajas que cada una de ellas le puede proporcionar.

En el procedimiento siguiente se describe qué hacer si cree que su tarjeta SunPCi II es defectuosa mientras está vigente el período de garantía.

Nota: El procedimiento concreto que se debe seguir depende del servicio de garantía que pueda ofrecer un proveedor de servicios o un comercial de ventas.



Precaución: La realización de actualizaciones técnicas en el procesador o la adición de módulos SODIMM de RAM a la tarjeta que no hayan sido suministrados por Sun invalidan la garantía.

▼ Cómo sustituir una tarjeta defectuosa

1. **Asegúrese de que el problema es atribuible a la tarjeta y compruebe que la tarjeta está instalada correctamente, tal como se describe en “Instalación del hardware SunPCi II” de la página 6.**

Nota: El manual *SunPCi II 2.3: Guía del usuario* contiene instrucciones de resolución de problemas para el hardware y el software SunPCi II. Consulte la guía del usuario para obtener más información.

2. **Si existe algún problema, póngase en contacto con su proveedor de servicios o comercial de ventas.**

Para acelerar el servicio, tenga a mano el número de serie del sistema y el número de pedido de ventas de la tarjeta SunPCi II. Recuerde que las ventajas que ofrece su proveedor de servicios pueden diferir de las facilitadas por la garantía estándar de fábrica de Sun.

3. **Extraiga la tarjeta defectuosa.**

Siga las instrucciones relativas a cómo retirar una tarjeta PCI que se incluyen en la documentación que le entregaron con su sistema UltraSPARC, o bien póngase en contacto con su proveedor de servicios para que realice esta operación.

Nota: Si ha instalado memoria adicional en la tarjeta SunPCi II, debe extraerla antes de devolver ésta al servicio técnico, ya que la tarjeta ha de enviarse con su configuración original, con su módulo SODIMM original instalado y con la placa posterior adicional más todos los materiales que la acompañan. Si solicita una tarjeta de sustitución, ésta no tendrá instalada ninguna memoria adicional. Guarde la memoria adicional para instalarla cuando reciba la tarjeta de sustitución.

4. **Espere hasta recibir la tarjeta de sustitución.**

El método específico utilizado para enviarle su componente de sustitución variará según el proveedor de servicios.

5. **Instale la tarjeta de sustitución y compruebe que funciona correctamente.**

6. **Devuelva la tarjeta defectuosa al proveedor de servicios.**

Una vez más, las instrucciones específicas para la devolución de la tarjeta defectuosa variarán según el proveedor de servicios.

