



Guide d'installation de SunPCi™ II 2.3

Sun Microsystems, Inc.
901 San Antonio Road
Palo Alto, CA 94303-4900 Etats-Unis
650-960-1300

Référence : 816-4245-10
Mars 2002, révision A

Envoyez-nous vos commentaires sur ce document à l'adresse : docfeedback@sun.com

Copyright 2002 Sun Microsystems, Inc., 901 San Antonio Road, Palo Alto, CA 94303-4900 Etats-Unis. Tous droits réservés.

Ce produit ou document est distribué avec des licences qui en restreignent l'utilisation, la copie, la distribution et la décompilation. Aucune partie de ce produit ou document ne peut être reproduite, sous quelque forme et par quelque moyen que ce soit, sans l'autorisation écrite préalable de Sun et de ses bailleurs de licence, s'il y en a. Le logiciel détenu par des tiers, et qui comprend la technologie relative aux polices de caractères, est protégé par un copyright et licencié par des fournisseurs de Sun.

Des parties de ce produit peuvent être dérivées des systèmes Berkeley BSD licenciés par l'Université de Californie. UNIX est une marque déposée aux Etats-Unis et dans d'autres pays et licenciée exclusivement par X/Open Company, Ltd.

Sun, Sun Microsystems, le logo Sun, AnswerBook2, docs.sun.com, Sun Blade, Sun Ray, Sun Fire, Netra, Solaris, Ultra, SunSolve et SunPCi sont des marques de fabrique, des marques déposées ou des marques de service de Sun Microsystems, Inc. aux Etats-Unis et dans d'autres pays. Toutes les marques SPARC sont utilisées sous licence et sont des marques de fabrique ou des marques déposées de SPARC International, Inc. aux Etats-Unis et dans d'autres pays. Les produits portant les marques SPARC sont basés sur une architecture développée par Sun Microsystems, Inc.

L'interface d'utilisation graphique OPEN LOOK et Sun™ a été développée par Sun Microsystems, Inc. pour ses utilisateurs et licenciés. Sun reconnaît les efforts de pionnier de Xerox pour la recherche et le développement du concept des interfaces d'utilisation visuelle ou graphique pour l'industrie de l'informatique. Sun détient une licence non exclusive de Xerox sur l'interface d'utilisation graphique Xerox, cette licence couvrant également les licenciés de Sun qui mettent en place l'interface d'utilisation graphique OPEN LOOK et qui en outre se conforment aux licences écrites de Sun.

LA DOCUMENTATION EST FOURNIE « EN L'ETAT » ET TOUTES AUTRES CONDITIONS, DECLARATIONS ET GARANTIES EXPRESSES OU TACITES SONT FORMELLEMENT EXCLUES, DANS LA MESURE AUTORISEE PAR LA LOI APPLICABLE, Y COMPRIS NOTAMMENT TOUTE GARANTIE IMPLICITE RELATIVE A LA QUALITE MARCHANDE, A L'APTITUDE A UNE UTILISATION PARTICULIERE OU A L'ABSENCE DE CONTREFAÇON.



Table des matières

1. Installation du matériel SunPCi II	1
Que trouverez-vous sur ce CD-ROM ?	1
Affichage des fichiers PDF	2
Avant d'installer des cartes SunPCi II	3
Configuration matérielle système et configuration Solaris requises	3
Systèmes pris en charge et caractéristiques de l'alimentation	3
Installation de plusieurs cartes SunPCi II	4
Equipement d'installation	4
Avant de commencer	5
▼ Suppression d'une version précédente du logiciel SunPCi	5
Retrait des cartes SunPCi I	6
Installation matérielle de SunPCi II	6
▼ Arrêt du système	7
▼ Retrait du capot du système	7
▼ Installation des barrettes SODIMM et consignation des adresses MAC	8
Identification des emplacements PCI	9
▼ Préparation des emplacements PCI	21
▼ Installation des cartes SunPCi II	21
▼ Fin de l'installation	22
Etapes suivantes	22

2. Installation du logiciel SunPCi II	23
Environnements d'exploitation Solaris pris en charge	23
Systèmes d'exploitation Microsoft Windows pris en charge	24
Installation des patches de Solaris	24
Obtention de ces patches auprès de Sun	26
▼ Détermination du type d'accélérateur graphique	26
▼ Détermination de la version de Solaris	26
▼ Installation des patches Solaris	27
A propos des modules logiciels SunPCi II	29
▼ Installation du logiciel SunPCi II	29
Etapes suivantes	32
Réparation sous garantie	32
▼ Remplacement d'une carte défectueuse	33

Figures

FIGURE 1-1	Fixation de la plaque arrière d'extension	9
FIGURE 1-2	Emplacements PCI sur le système Ultra 5	10
FIGURE 1-3	Emplacements PCI sur le système Ultra 10	11
FIGURE 1-4	Emplacements PCI sur le système Ultra 60	12
FIGURE 1-5	Emplacements PCI sur le système Ultra 80	13
FIGURE 1-6	Emplacements PCI sur le système Sun Blade 1000	14
FIGURE 1-7	Emplacements PCI sur le système Sun Blade 100	15
FIGURE 1-8	Emplacements PCI sur le système Sun Enterprise 450	16
FIGURE 1-9	Emplacements PCI sur le système Sun Enterprise 250	17
FIGURE 1-10	Emplacements PCI sur le système Sun Enterprise 220R	18
FIGURE 1-11	Emplacements PCI sur le système Sun Enterprise 420R	19
FIGURE 1-12	Emplacements PCI sur le système Sun Fire 280R	20

Installation du matériel SunPCi II

Les instructions de ce guide vous aideront à installer sur votre système une ou plusieurs cartes de coprocesseur SunPCi™ II version 2, appelées ci-après cartes SunPCi II, ainsi que le logiciel SunPCi II 2.3. Il explique également comment accéder à la documentation de SunPCi II sur le CD-ROM du logiciel. Ce chapitre comporte les rubriques suivantes :

- « Que trouverez-vous sur ce CD-ROM ? » à la page 1
- « Affichage des fichiers PDF » à la page 2
- « Avant d'installer des cartes SunPCi II » à la page 3
- « Avant de commencer » à la page 5
- « Installation matérielle de SunPCi II » à la page 6

Que trouverez-vous sur ce CD-ROM ?

La version 2.3 de SunPCi II prend en charge l'installation de plusieurs cartes SunPCi II dans les systèmes avec processeur UltraSPARC™ répertoriés dans la section « Systèmes pris en charge et caractéristiques de l'alimentation » à la page 3. Une fois SunPCi II installé et configuré, vous serez prêt à configurer et installer votre système d'exploitation Microsoft Windows. Vous devez acheter le système d'exploitation séparément. Reportez-vous à la section « Systèmes d'exploitation Microsoft Windows pris en charge » à la page 24 pour obtenir la liste des systèmes d'exploitation Microsoft Windows pris en charge.

Le CD-ROM de SunPCi II comporte le logiciel et la documentation ci-dessous :

- Logiciel SunPCi II version 2.3 ;
- *Guide d'installation de SunPCi II 2.3* au format PDF (Adobe Acrobat) ;
- *Guide de l'utilisateur SunPCi II 2.3* au format PDF ;
- *SunPCi II 2.3 Product Notes* au format PDF ;

- Versions localisées du *Guide d'installation de SunPCi II 2.3* et du *Guide de l'utilisateur SunPCi II 2.3* au format PDF.

Le *Guide d'installation de SunPCi II 2.3* (ce guide) décrit l'installation d'une ou plusieurs cartes SunPCi II et du logiciel SunPCi II sur les systèmes UltraSPARC pris en charge.

Le *Guide de l'utilisateur SunPCi II 2.3* explique comment configurer le logiciel SunPCi II pour utiliser une ou plusieurs cartes SunPCi II. Il explique également comment installer Microsoft Windows sur un système UltraSPARC afin de l'utiliser avec des cartes SunPCi II.

Le document *SunPCi II 2.3 Product Notes* fournit des informations de dernière minute sur le produit, y compris les palliatifs disponibles dans cette version du logiciel.

Pour consulter ces manuels en ligne, reportez-vous à la section « Affichage des fichiers PDF » à la page 2.

Affichage des fichiers PDF

Les versions anglaises et localisées du *Guide d'installation de SunPCi II 2.3* et du *Guide de l'utilisateur SunPCi II 2.3* se trouvent sur le CD-ROM de SunPCi II au format PDF (Adobe Acrobat). Pour visualiser ces fichiers, procédez comme suit :

1. **Utilisez la commande `cd` pour vous placer dans le sous-répertoire `Doc` qui contient les fichiers PDF correspondant à votre langue sur le CD-ROM du logiciel SunPCi II.**

Reportez-vous au document *SunPCi II 2.3 Product Notes* pour connaître les chemins d'accès de chaque environnement localisé.

2. **Dans une fenêtre de terminal, entrez la commande suivante :**

```
% acroread &
```

Après quelques secondes, l'écran d'ouverture d'Adobe Acrobat apparaît, suivi de la fenêtre principale du programme.

3. **Dans le menu Fichier, choisissez Ouvrir.**
4. **Cliquez deux fois sur le nom de fichier du document pour l'ouvrir.**

Vous pouvez maintenant utiliser les touches Pg.Haut et Pg.Bas, ainsi que les commandes d'Adobe Acrobat, pour parcourir et imprimer les fichiers PDF.

Avant d'installer des cartes SunPCi II

Cette section décrit la configuration matérielle système requise, le logiciel Microsoft Windows pris en charge, les directives d'installation de plusieurs cartes SunPCi II ainsi que l'équipement et les logiciels nécessaires à l'installation.

Configuration matérielle système et configuration Solaris requises

Vous pouvez installer le logiciel sur un système UltraSPARC pris en charge avec un bus PCI (Peripheral Component Interconnect), exécutant l'environnement d'exploitation Solaris™ 2.6, Solaris 7 ou Solaris 8.

Systèmes pris en charge et caractéristiques de l'alimentation

La carte SunPCi II est une carte PCI cadencée à 33/66 MHz utilisant une alimentation de 25 watts (CC). Vous pouvez installer cette carte dans tout emplacement PCI standard 33 ou 66 MHz des systèmes UltraSPARC répertoriés dans le tableau suivant.

TABLEAU 1 Systèmes pris en charge

Système UltraSPARC	Cartes SunPCi II
Station de travail Ultra 5	1
Station de travail Ultra 10	1
Station de travail Ultra 60	2
Station de travail Ultra 80	2
Système Sun Blade 100	2
Système Sun Blade 1000	4
Système Sun Enterprise 450	6
Système Sun Enterprise 250	2
Serveur Sun Enterprise 220R	2
Serveur Sun Enterprise 420R	2

TABLEAU 1 Systèmes pris en charge (suite)

Système UltraSPARC	Cartes SunPCi II
Serveur Sun Fire 280R	2
Extension système PCI Sun Netra E1 et serveur Netra ¹	2 ²
Appliance Sun Ray 1 avec serveur Sun Ray	Variable ³

1. L'extension système PCI Netra E1 peut être utilisée avec les serveurs suivants : Netra t1 modèle 100/105, Netra t1 AC200/DC200, Netra t 1120/1125 et Netra t 1400/1405.

2. Pour plus d'informations sur l'installation des cartes PCI, reportez-vous au document *Netra E1 PCI System Expander Installation and Maintenance Manual* (806-6325).

3. Le nombre de cartes dépend du système pris en charge. SunPCi II prend en charge le logiciel serveur et l'appliance Sun Ray 1 s'ils sont correctement installés et configurés sur un système UltraSPARC pris en charge.

Installation de plusieurs cartes SunPCi II

Suivez ces instructions si vous installez plusieurs cartes SunPCi II dans votre système :

- Lorsque vous installez une carte, notez son adresse Ethernet MAC (sur l'étiquette jaune de la carte, par exemple 08:0F:20:F0:7F:16) et le numéro de l'emplacement PCI du panneau arrière du système dans lequel vous l'installez. Ces informations vous seront nécessaires lors de la configuration du logiciel SunPCi II.
- Avant d'installer une carte SunPCi II dans le système, supprimez du système toute version existante du logiciel SunPCi. Reportez-vous à la section « Suppression d'une version précédente du logiciel SunPCi » à la page 5.
- Installez toutes vos cartes SunPCi II avant de procéder à l'installation du logiciel SunPCi II.
- Si vous avez installé plusieurs cartes, configurez le réseau Ethernet physique ; la connectivité de réseau virtuel est en effet désactivée s'il y a plusieurs cartes. Vous pouvez utiliser le type de réseau de votre choix si vous n'avez installé qu'une carte SunPCi II dans votre système.
- Chaque carte utilise une alimentation de 25 watts (CC). Consultez la documentation fournie avec votre système pour plus d'informations sur le calcul de la puissance CC.

Equipement d'installation

Pour installer votre matériel SunPCi II, vous devez disposer de l'équipement et des logiciels suivants :

- une ou plusieurs cartes SunPCi II ;
- un système UltraSPARC avec des emplacements PCI disponibles (deux emplacements par carte si vous prévoyez d'utiliser la plaque arrière d'extension avec des ports série et parallèle) ;

- un bracelet de mise à la terre (fourni dans la boîte de SunPCi II) ;
- un tournevis cruciforme (non fourni).

Remarque : veuillez conserver la boîte et tous les matériaux d’emballage au cas où vous devriez renvoyer la carte afin de la faire réparer.

Avant de commencer

Si vous avez déjà installé une version précédente du matériel et du logiciel SunPCi, vous devez exécuter les cinq étapes suivantes avant de configurer et d’installer le logiciel Microsoft Windows :

1. Supprimez la version logicielle précédente de SunPCi.
2. Supprimez toutes les cartes SunPCi installées qui ne sont pas des cartes SunPCi II.
3. Installez le matériel SunPCi II.
4. Consultez les fichiers de la documentation.
5. Installez et configurez le logiciel SunPCi II 2.3.

Les quatre premières sections ci-après donnent une description détaillée des quatre premières étapes. L’Etape 5 est décrite en détail dans le Chapitre 2.

▼ Suppression d’une version précédente du logiciel SunPCi

Cette section explique comment effectuer une désinstallation complète d’une version précédente du logiciel SunPCi sur votre système. Passez à la section suivante si vous n’avez pas d’ancien logiciel à supprimer.

Pour supprimer le logiciel SunPCi, procédez de la manière suivante :

1. **Connectez-vous à votre système en tant que superutilisateur en entrant la commande suivante :**

```
% su
```

2. **Lorsque le système vous le demande, entrez le mot de passe de superutilisateur.**
Si vous ne connaissez pas ce mot de passe, consultez votre administrateur système.

3. Entrez la commande suivante pour supprimer le module logiciel de SunPCi II :

```
# /usr/sbin/pkgrm SUNWspci2
```

Si vous souhaitez supprimer le module de SunPCi I, remplacez `SUNWspci2` par `SUNWspci` dans la commande ci-dessus. Quelle que soit la commande utilisée, vous verrez de nombreux noms de fichiers défiler au fur et à mesure de la suppression des fichiers.

4. Quittez le mode superutilisateur en entrant la commande suivante :

```
# exit
```

Retrait des cartes SunPCi I

Si votre système contient des cartes SunPCi qui ne sont pas des cartes SunPCi II, vous devez les désinstaller, ainsi que le module logiciel SunPCi, avant d'installer la carte SunPCi II. Pour plus d'informations sur le retrait de la carte PCI, reportez-vous à la documentation de votre système UltraSPARC.

Remarque : vous ne pouvez pas utiliser un lecteur C: émulé créé pour SunPCi I en tant que disque d'initialisation SunPCi II. Si votre ancien lecteur C: contient des données que vous souhaitez utiliser avec la nouvelle carte SunPCi II, connectez l'ancien lecteur C: en tant que lecteur D: *après* avoir installé la carte et le logiciel SunPCi II. Vous devrez réinstaller vos applications sur le nouveau lecteur C:.

Installation matérielle de SunPCi II

Cette section explique comment installer une carte SunPCi II et sa plaque arrière d'extension optionnelle sur votre système. Vous ne devez installer cette dernière que si vous envisagez de connecter un périphérique externe série ou parallèle, tel qu'un modem ou une imprimante locale, directement à la carte SunPCi II.

Remarque : vous devez installer toutes les cartes SunPCi II avant d'installer le logiciel SunPCi II. Il suffit d'installer le logiciel une fois sur un système, quel que soit le nombre de cartes à installer.

▼ Arrêt du système

1. **Connectez-vous à votre système en tant que superutilisateur en entrant la commande suivante :**

```
% su
```

2. **Lorsque le système vous le demande, entrez le mot de passe de superutilisateur.**
Si vous ne connaissez pas ce mot de passe, consultez votre administrateur système.
3. **Tapez la commande suivante :**

```
# uadmin 2 6
```

Assurez-vous de saisir un espace entre la commande `uadmin` et le `2`, et un espace entre le `2` et le `6`. Votre unité système s'éteint.

4. **Coupez l'alimentation de tous les périphériques connectés à votre système, le cas échéant.**
5. **Retirez tous les câbles à l'arrière du système, à l'exception du cordon d'alimentation.**

Le fait de laisser le cordon d'alimentation branché assure une prise de terre, ce qui réduit le risque d'endommagement des périphériques sensibles à l'électricité statique.

Si vous installez la carte SunPCi II dans un nouveau système, branchez le cordon d'alimentation dans le connecteur d'alimentation du système et dans la prise murale. L'électricité statique est ainsi correctement déchargée et n'endommage pas la carte ou votre système.

▼ Retrait du capot du système

1. **Déposez le couvercle du système ou le capot supérieur de l'unité.**
Reportez-vous aux instructions fournies avec votre système.
2. **Fixez le bracelet de mise à la terre.**

Reliez l'extrémité en cuivre du bracelet au châssis métallique du système ou au bloc d'alimentation. Veillez à bien mettre le cuivre en contact avec une partie métallique nue et non, par exemple, avec une surface peinte ou une étiquette du bloc d'alimentation. Attachez l'autre extrémité du bracelet à votre poignet.

▼ Installation des barrettes SODIMM et consignation des adresses MAC

1. Retirez la carte SunPCi II de son emballage antistatique.

Tenez la carte par ses bords. Placez-la sur son emballage antistatique, ou sur un tapis antistatique (si vous en avez un).

2. Si vous avez acheté des barrettes optionnelles SODIMM de RAM supplémentaire, installez-les maintenant. Si vous n'avez pas acheté de RAM supplémentaire, ignorez cette étape.

La carte SunPCi II est fournie en standard avec une barrette SODIMM installée. Si vous le souhaitez, vous pouvez ajouter une deuxième barrette SODIMM comme décrit dans le document *SunPCi II SODIMM Installation Guide* (livré avec la barrette SODIMM optionnelle).



Attention : la carte SunPCi II est conçue pour fonctionner uniquement avec les barrettes SODIMM que Sun fournit pour celle-ci. Si vous installez une barrette SODIMM non fournie par Sun, vous annulez la garantie de votre carte SunPCi II.

3. Dans le tableau ci-dessous, notez l'adresse de machine ou l'adresse MAC (Ethernet) indiquée sur l'autocollant de la carte, ainsi que le numéro de l'emplacement PCI dans lequel vous installez la carte. Procédez ainsi pour toutes les cartes à installer.

La carte SunPCi II porte un autocollant jaune indiquant son adresse de machine ou son adresse MAC (Ethernet), par exemple 08:0F:20:F0:7F:16. Cette étiquette se trouve au centre de la carte, au-dessus des connecteurs. Consultez le panneau arrière ou la documentation de votre système pour connaître le numéro de l'emplacement PCI.

Adresse de machine ou adresse MAC (Ethernet)	Numéro d'emplacement PCI	Nom de l'ordinateur	Adresse IP

Remarque : lors de l'installation du logiciel Microsoft Windows, vous indiquez un nom d'ordinateur Microsoft Windows pour le PC ou le serveur ; plus tard, vous devrez demander une adresse IP correspondante à votre administrateur système (si vous prévoyez d'utiliser le réseau). Le document *Guide de l'utilisateur SunPCi II 2.3* décrit ces procédures de configuration.

4. Si vous utilisez la plaque arrière d'extension optionnelle, fixez-la à chaque carte SunPCi II comme indiqué dans la figure suivante ; si vous n'utilisez pas la plaque arrière, passez cette étape.

Attachez les connecteurs avant d'installer la plaque arrière. Vous pouvez utiliser la plaque arrière d'extension pour installer des périphériques PC externes sur chaque carte SunPCi II, par exemple des imprimantes locales ou des modems.

Cette figure montre l'orientation correcte de la carte SunPCi II et de la plaque arrière. Vous pouvez voir l'emplacement des ports qui seront accessibles à l'arrière du système après l'installation de la carte.

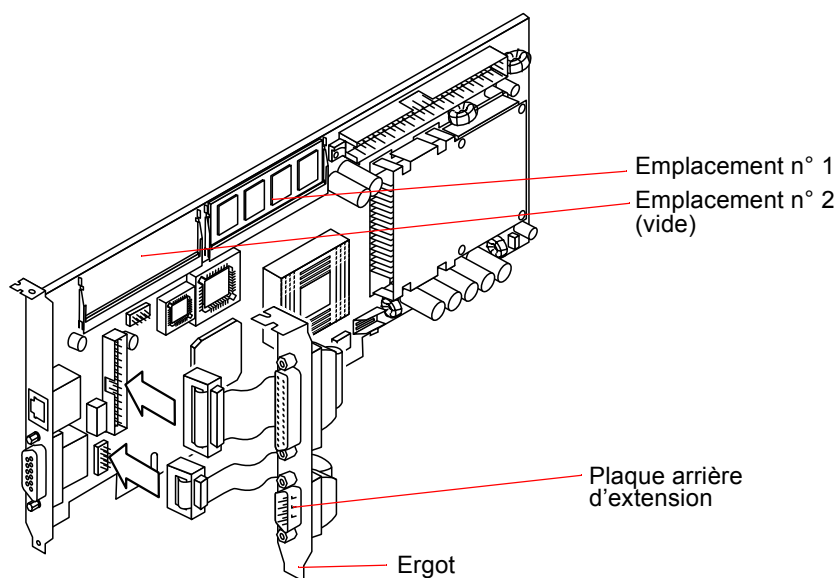


FIGURE 1-1 Fixation de la plaque arrière d'extension

Identification des emplacements PCI

Pour connaître la position des emplacements PCI dans votre système, consultez la documentation de votre système ou reportez-vous, parmi les figures suivantes, à celle qui correspond à votre système. *N'installez pas les cartes maintenant.* Après avoir identifié les emplacements PCI, suivez les instructions en commençant par la rubrique « Préparation des emplacements PCI » à la page 21.

Remarque : la carte SunPCi II fonctionne dans des emplacements PCI 32 bits ou 64 bits.

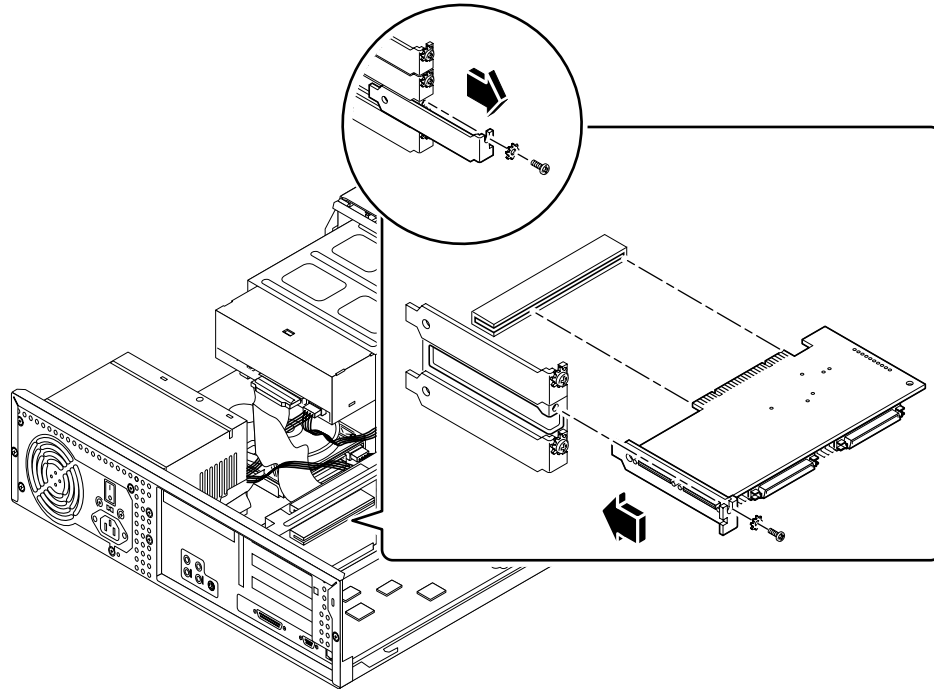


FIGURE 1-2 Emplacements PCI sur le système Ultra 5

Pour plus d'informations sur les emplacements PCI, reportez-vous au document *Sun Ultra 5 Service Manual*.

Conseil : pour installer la carte SunPCi II dans un système Ultra 10, il est nécessaire de retourner complètement l'unité système et de soulever le couvercle.

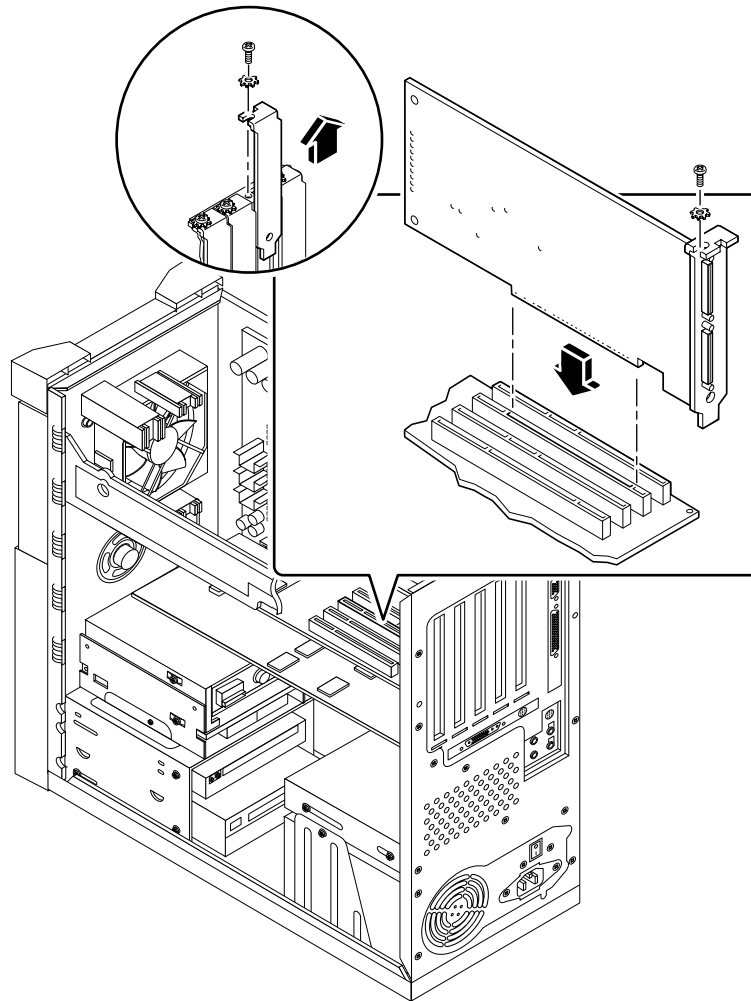


FIGURE 1-3 Emplacements PCI sur le système Ultra 10

Si votre système Ultra 10 comporte également une carte Fast Frame Buffer (FFB) (ou toute autre carte auxiliaire), faites attention à ne pas la déloger en insérant la carte SunPCi II dans son emplacement PCI. Si vous avez commandé la carte FFB en même temps que votre système, elle est déjà installée. Pour plus d'informations sur les emplacements PCI, reportez-vous au document *Sun Ultra 10 Service Manual*.

Conseil : lors de l'installation d'une carte SunPCi II dans le système Ultra 60, poussez bien le câble vers le bas afin que celui-ci ne gêne pas l'insertion de la carte dans l'emplacement PCI.

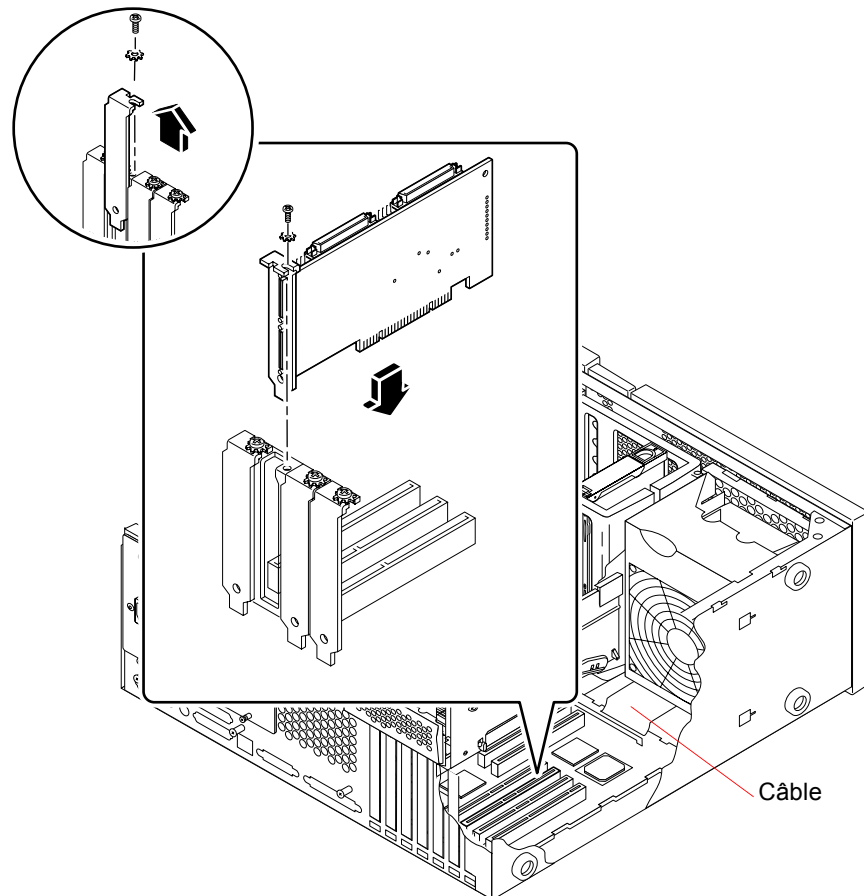


FIGURE 1-4 Emplacements PCI sur le système Ultra 60

Si votre système Ultra 60 comporte également une carte Fast Frame Buffer (FFB) (ou toute autre carte auxiliaire), faites attention à ne pas la déloger en insérant la carte SunPCi II dans son emplacement PCI. Si vous avez commandé la carte FFB en même temps que votre système, elle est déjà installée.

Pour plus d'informations sur les emplacements PCI, reportez-vous au document *Sun Ultra 60 Service Manual*.

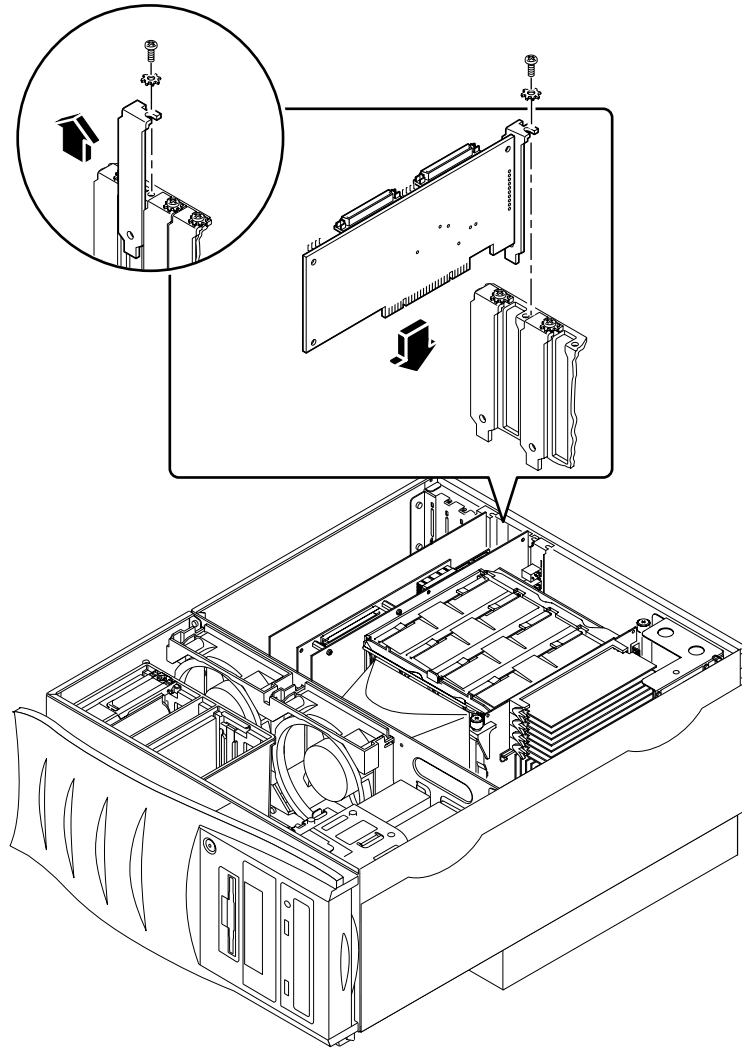


FIGURE 1-5 Emplacements PCI sur le système Ultra 80

Pour plus d'informations sur les emplacements PCI, reportez-vous au document *Sun Ultra 80 Service Manual*.

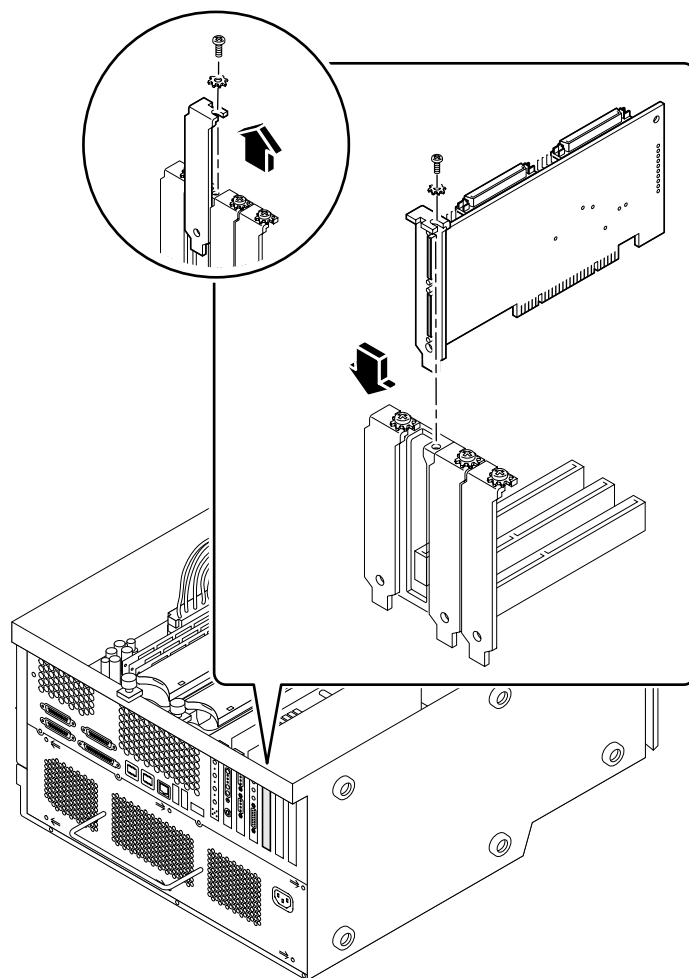


FIGURE 1-6 Emplacements PCI sur le système Sun Blade 1000

Pour plus d'informations sur les emplacements PCI, reportez-vous au document *Sun Blade 1000 Service Manual*.

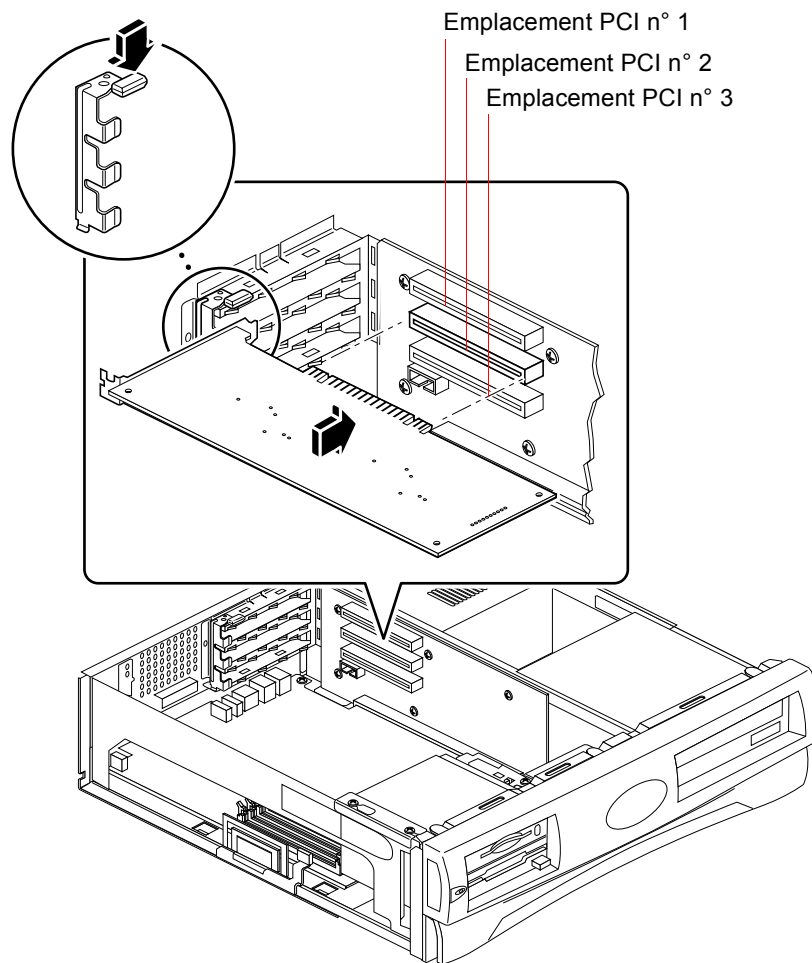


FIGURE 1-7 Emplacements PCI sur le système Sun Blade 100

Reportez-vous au document *Sun Blade 100 Service Manual* pour plus d'informations sur les emplacements PCI.

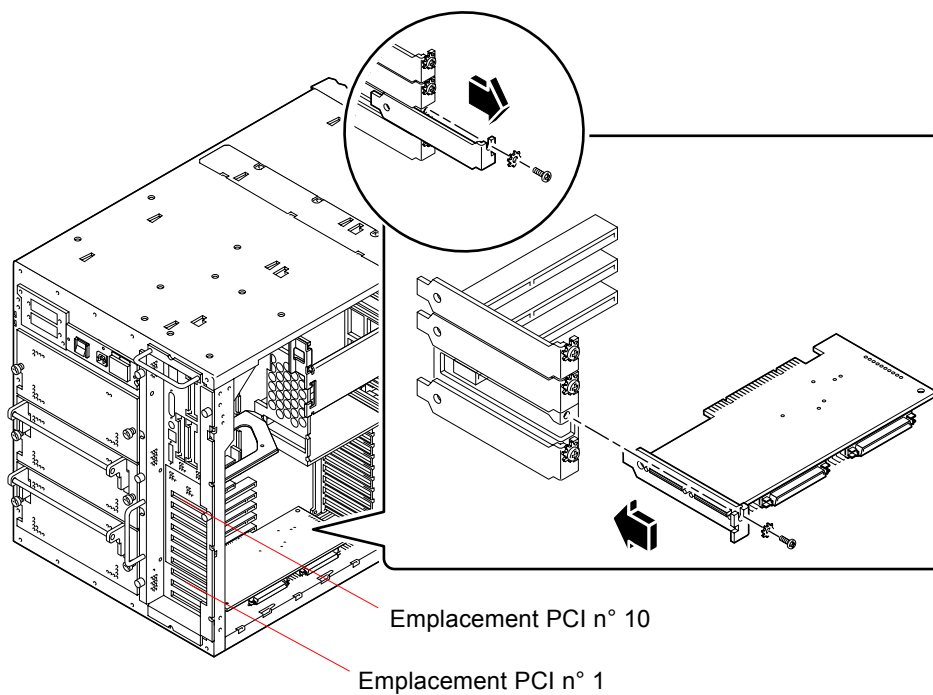


FIGURE 1-8 Emplacements PCI sur le système Sun Enterprise 450

Consultez le document *Ultra Enterprise 450 Server Owner's Guide* pour plus d'informations sur les emplacements PCI.

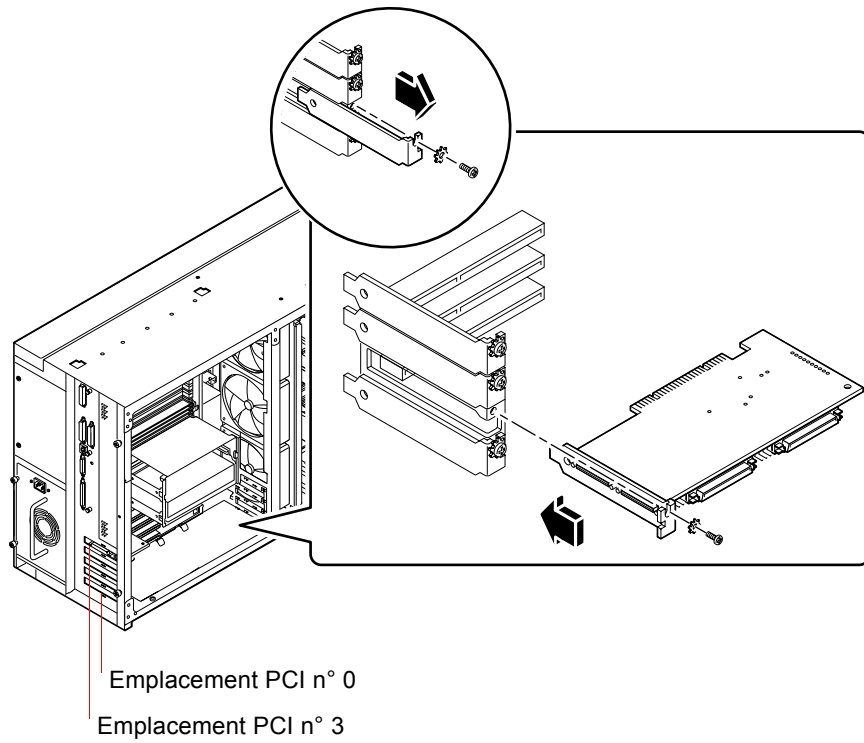


FIGURE 1-9 Emplacements PCI sur le système Sun Enterprise 250

Consultez le document *Serveur Sun Enterprise 250 - Guide du propriétaire* pour plus d'informations sur les emplacements PCI.

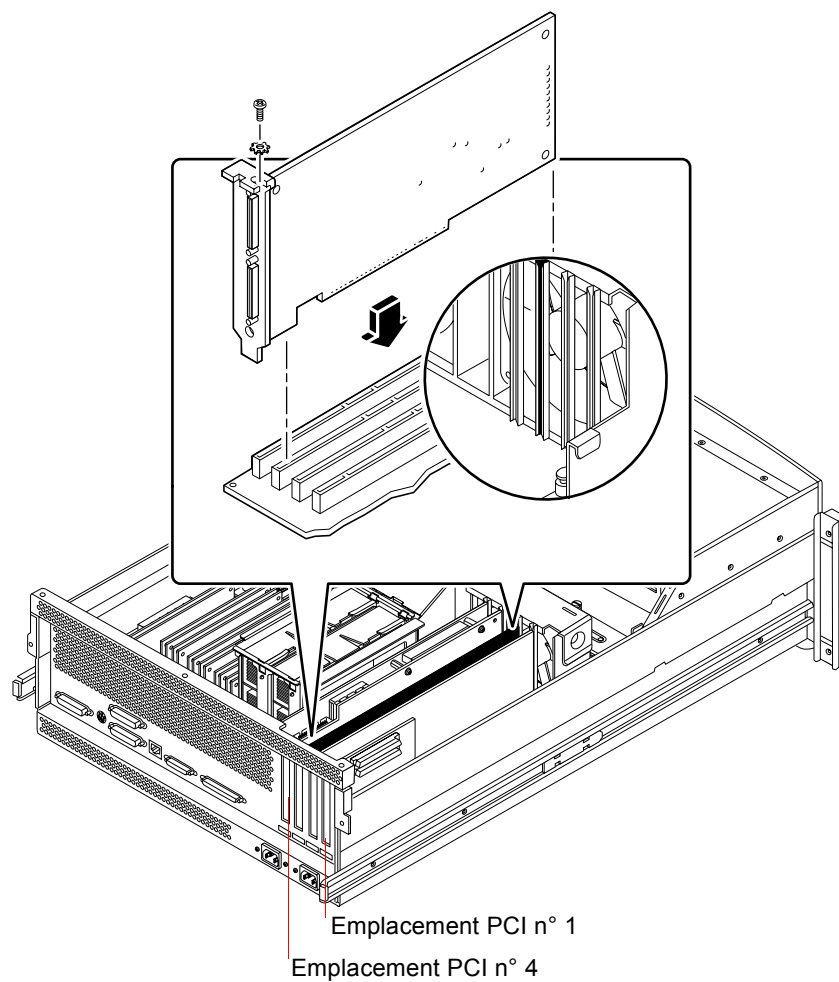


FIGURE 1-10 Emplacements PCI sur le système Sun Enterprise 220R

Consultez les documents *Serveur Sun Enterprise 220R - Guide du propriétaire* et *Sun Enterprise 220R Server Service Manual* pour plus d'informations sur les emplacements PCI.

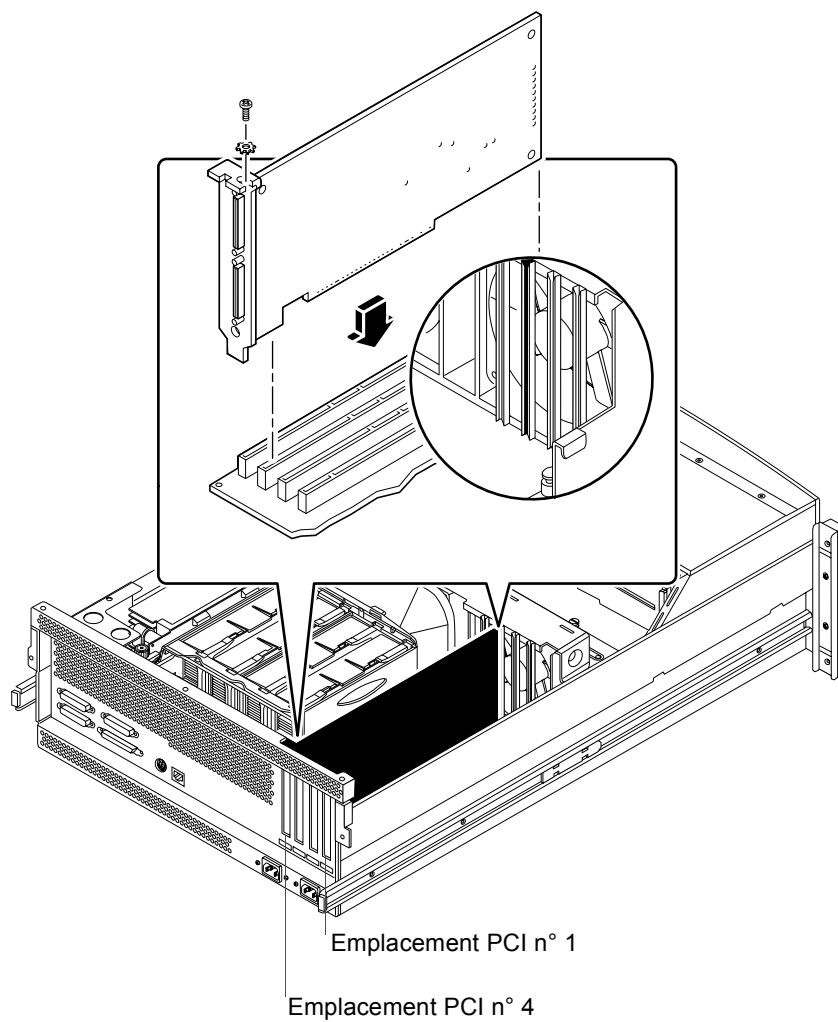


FIGURE 1-11 Emplacements PCI sur le système Sun Enterprise 420R

Consultez les documents *Serveur Sun Enterprise 420R - Guide du propriétaire* et *Sun Enterprise 420R Server Service Manual* pour plus d'informations sur les emplacements PCI.

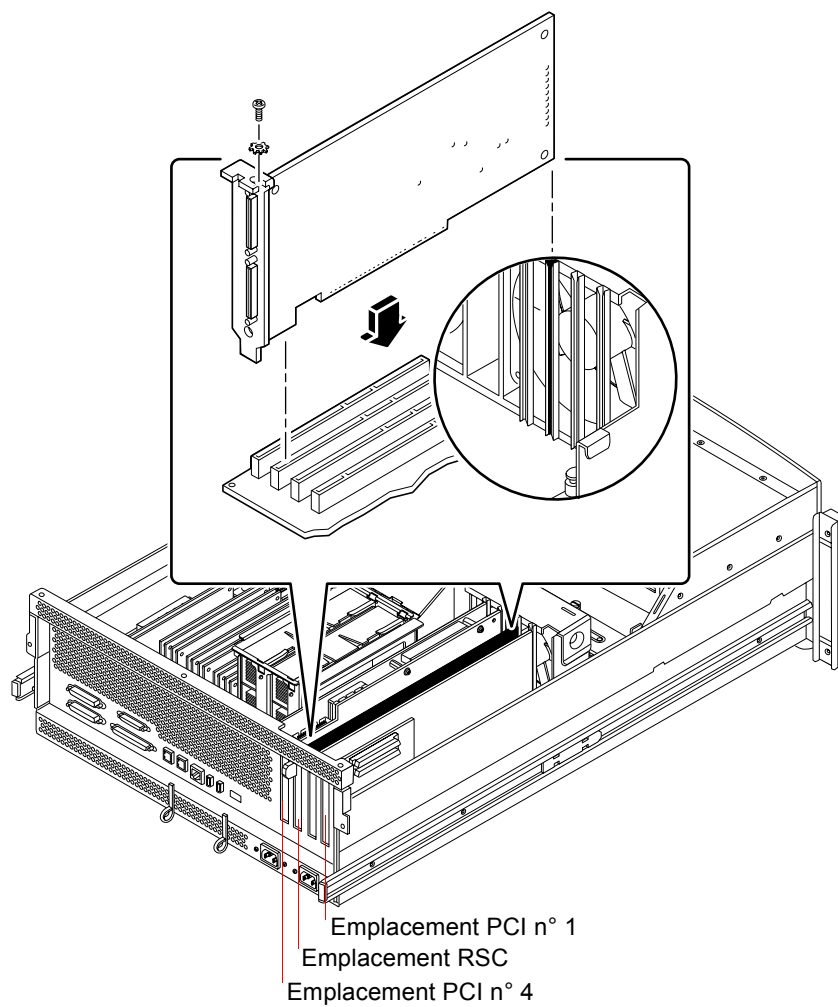


FIGURE 1-12 Emplacements PCI sur le système Sun Fire 280R

La carte Sun RSC (Remote System Control) doit être installée dans l'emplacement RSC. Pour plus d'informations sur les emplacements PCI, reportez-vous au document *Sun Fire 280R Server Service Manual*.

▼ Préparation des emplacements PCI

Avant d'installer le matériel SunPCi II, vous devez préparer le ou les emplacement(s) PCI que vous souhaitez utiliser.

Remarque : si vous envisagez d'utiliser la plaque arrière d'extension optionnelle avec des ports série et parallèles, vous devez utiliser deux emplacements adjacents du panneau arrière pour chaque carte installée.

- **Utilisez votre tournevis cruciforme pour retirer les caches des emplacements ou les cartes installées.**

Un cache d'emplacement est une bande métallique conçue pour couvrir les emplacements PCI vides.

- a. **Si vous installez la carte dans une paire d'emplacements vides, retirez les caches correspondants.**
- b. **Si vous installez la carte dans un emplacement occupé, déposez la carte actuelle. Placez vos index ou vos pouces sous les coins de la carte et soulevez-la. Retirez la carte du système.**

▼ Installation des cartes SunPCi II

Remarque : reportez-vous au document *SunPCi II 2.3 Product Notes* pour obtenir des instructions spécifiques concernant l'installation des cartes SunPCi II dans un système Sun Blade 100.

1. **Insérez la carte SunPCi II dans l'emplacement PCI.**

Retirez le cache de l'emplacement. Faites glisser l'ergot en bas de la plaque arrière dans l'ouverture du panneau arrière de votre système. N'oubliez pas que si vous utilisez la plaque arrière d'extension, vous devrez utiliser des emplacements adjacents.

Faites attention à ne pas déloger d'autres cartes éventuellement installées dans d'autres emplacements. Assurez-vous que les ports de la carte SunPCi II et les ports de la plaque arrière d'extension (le cas échéant) sont accessibles sur le panneau arrière de votre système.

2. **Serrez la vis sur la carte SunPCi II pour bloquer cette dernière.**

Utilisez pour cela la vis récupérée lors de la dépose du cache.

3. **Si vous utilisez la plaque arrière d'extension optionnelle, insérez correctement son ergot et serrez la vis pour bloquer la plaque arrière à côté de la carte SunPCi II.**

4. Si vous installez plusieurs cartes, répétez cette procédure jusqu'à ce que toutes les cartes de coprocesseur SunPCi II soient installées.

Après chaque installation, vérifiez que vous avez bien inscrit toutes les cartes et tous les emplacements dans le tableau de la section « Installation des barrettes SODIMM et consignation des adresses MAC » à la page 8.

▼ Fin de l'installation

1. Retirez le bracelet de votre poignet et détachez-le du système.
2. Remplacez le couvercle ou le capot supérieur de l'unité en suivant les instructions appropriées pour votre système.
Reportez-vous aux instructions fournies avec votre système.
3. Reconnectez tous les câbles à l'arrière du système.



Attention : ne remettez pas votre système sous tension avant d'avoir réinstallé et fixé le couvercle du système ou le capot supérieur de l'unité.

4. Remettez sous tension les périphériques de votre système.
5. Mettez votre système sous tension.
Le système redémarre automatiquement lorsque vous remettez l'unité système sous tension.
6. Connectez-vous en tant que superutilisateur.
7. A l'invite de superutilisateur, entrez `halt`, puis `boot -r` pour démarrer votre système.
8. Reconnectez-vous, devenez superutilisateur et passez à la procédure d'installation du logiciel SunPCi II dans le Chapitre 2.

Remarque : si votre système ne reconnaît pas une ou plusieurs carte(s) SunPCi II ou ne redémarre pas après la mise sous tension, il est possible que la ou les carte(s) SunPCi II n'aient pas été insérées correctement dans leurs emplacements PCI. Mettez le système hors tension, ouvrez de nouveau le couvercle du système, réinstallez chaque carte SunPCi II et répétez cette procédure.

Etales suivantes

Pour installer le logiciel SunPCi II Version 2.3, reportez-vous au Chapitre 2.

Installation du logiciel SunPCi II

Ce chapitre décrit de manière détaillée l'installation des patches de l'environnement d'exploitation Solaris (fournis par Sun) et du logiciel SunPCi II version 2.3 à partir du CD-ROM SunPCi II. Il explique également comment bénéficier de la garantie.

Ce chapitre comporte les rubriques suivantes :

- « Environnements d'exploitation Solaris pris en charge » à la page 23
- « Installation des patches de Solaris » à la page 24
- « Installation du logiciel SunPCi II » à la page 29
- « Réparation sous garantie » à la page 32

Environnements d'exploitation Solaris pris en charge

Vous pouvez installer le logiciel SunPCi II version 2.3 sur un système UltraSPARC pris en charge exécutant :

- l'environnement d'exploitation Solaris 2.6 ;
- l'environnement d'exploitation Solaris 7 ;
- l'environnement d'exploitation Solaris 8.

Le logiciel SunPCi 2.3 dépend du module de compatibilité SunOS/BSD. Ce module doit être installé sur votre système (par défaut) pour que vous puissiez utiliser le logiciel SunPCi.

Systèmes d'exploitation Microsoft Windows pris en charge

Le produit SunPCi II prend en charge les systèmes d'exploitation Microsoft Windows suivants (avec les packs de services indiqués le cas échéant) :

- Microsoft Windows XP Professionnel (Windows XP Professionnel) ;
- Microsoft Windows 2000 Professionnel (Windows 2000 Professionnel) Service Pack 2 ;
- Microsoft Windows 2000 Server Edition (Windows 2000 Server) Service Pack 2 ;
- Microsoft Windows NT Workstation 4.0 (Windows NT4 WS) Service Pack 6a ;
- Microsoft Windows NT 4.0 Server (Windows NT4 Server) Service Pack 6 ;
- Microsoft Windows NT Terminal Server 4.0 (Windows NT4 TS) Service Pack 6 ;
- Microsoft Windows Millennium Edition (Windows ME) ;
- Microsoft Windows 98 Deuxième Edition (Windows 98 SE).

Remarque : le logiciel SunPCi II 2.3 ne prend pas en charge le système d'exploitation Windows 95 ni la version d'origine de Microsoft Windows 98.

Installation des patches de Solaris

Si une carte accélérateur graphique Sun Creator3D (appelée Fast Frame Buffer ou FFB) ou Sun Elite3D (appelée Advanced Frame Buffer ou AFB) est installée sur votre station de travail, vous devez télécharger et installer certains patches logiciels afin que la mémoire d'image soit compatible avec le logiciel SunPCi II. Si vous n'installez pas ces patches, le logiciel SunPCi II risque de se bloquer au cours de l'installation ou pendant une utilisation normale.

Le TABLEAU 2-1 répertorie les patches nécessaires avec chaque version de l'environnement d'exploitation Solaris et chaque type de carte. Si plusieurs patches sont répertoriés pour un type de carte particulier, téléchargez les instructions correspondantes afin d'installer tous les patches recommandés.

TABEAU 2-1 Patches pour les cartes accélérateur graphique

Version de Solaris	Type de carte graphique (nom de périphérique)	Numéro du patch ¹
Solaris 2.6	Elite3D (afb0@)	105361-11 (ou plus récent) 105363-30 (ou plus récent) 106022-09 (ou plus récent)
	Creator3D (ffb0@)	105360-34 (ou plus récent) 105361-11 (ou plus récent) 106022-09 (ou plus récent)
Solaris 7	Elite3D (afb0@)	106144-17 (ou plus récent) 106147-06 (ou plus récent) 106148-12 (ou plus récent)
	Creator3D (ffb0@)	106145-19 (ou plus récent) 106147-06 (ou plus récent) 106148-12 (ou plus récent)
Solaris 8	Elite3D (afb0@)	108604-04 (ou plus récent)
	Creator3D (ffb0@)	108605-05 (ou plus récent)

1. Les patches sont identifiés par un numéro de base et un numéro de révision régulièrement mis à jour. Sauf indication contraire, utilisez le patch *le plus récent*.

Le TABLEAU 2-2 répertorie les patches du serveur de polices nécessaires avec chaque version de l'environnement d'exploitation Solaris et les autres patches requis. Si plusieurs patches sont répertoriés pour une version particulière de Solaris, téléchargez les instructions correspondantes afin d'installer tous les patches recommandés.

TABEAU 2-2 Patches du serveur de polices et autres patches

Version de Solaris	Numéro du patch ¹
Solaris 2.6	105633-56 (ou plus récent) obligatoire pour tous les systèmes 105486-04 (ou plus récent) obligatoire pour tous les systèmes 106362-32 (ou plus récent) obligatoire pour tous les systèmes graphiques M64
Solaris 7	108376-24 (ou plus récent) obligatoire pour tous les systèmes 106146-18 (ou plus récent) obligatoire pour tous les systèmes graphiques M64
Solaris 8	108652-35 (ou plus récent) obligatoire pour tous les systèmes 108606-10 (ou plus récent) obligatoire pour tous les systèmes graphiques M64

1. Les patches sont identifiés par un numéro de base et un numéro de révision régulièrement mis à jour. Sauf indication contraire, utilisez le patch *le plus récent*.

Obtention de ces patches auprès de Sun

Si vous disposez d'un contrat d'assistance Sun, vous pouvez télécharger ces patches à l'adresse suivante : <http://sunsolve.sun.com/pub-cgi/show.pl?target=home>. Sur le site Web SunSolveSM, cliquez sur Patchfinder et recherchez les patches par leur numéro puis téléchargez-les à partir du site. Si vous ne disposez d'aucun contrat d'assistance, contactez votre interlocuteur commercial pour plus d'informations sur l'obtention des patches.

Si vous êtes membre de la communauté des développeurs Sun (Sun Developer Community), vous pouvez effectuer la recherche et le téléchargement en utilisant l'URL du site Access1 : <http://access1.sun.com/cgi-bin/query.cgi>.

▼ Détermination du type d'accélérateur graphique

Pour connaître le type d'accélérateur graphique installé sur votre station de travail, procédez comme suit :

1. Tapez la commande suivante à l'invite système :

```
% cd /dev/fbs
```

2. Tapez `ls` pour répertorier les périphériques installés sur votre système.

- Si une carte Elite3D est installée, le système renvoie les informations suivantes :

```
afb0@
```

- Si une carte Creator3D est installée, le système renvoie les informations suivantes :

```
ffb0@
```

▼ Détermination de la version de Solaris

Pour connaître la version de votre système d'exploitation, procédez comme suit :

- Tapez la commande suivante :

```
% uname -a
```


Votre station de travail renvoie une ligne de texte similaire à la suivante :

```
SunOS myworkstn 5.6 Generic sun4u sparcs SUNW,Ultra-60
```

Notez le numéro de version de SunOS qui s'affiche. Par exemple, SunOS 5.6 correspond à Solaris 2.6, SunOS 5.7 à Solaris 7, et SunOS 5.8 à Solaris 8.

▼ Installation des patches Solaris

Pour installer les patches, procédez comme suit :

1. **Connectez-vous à votre système en tant que superutilisateur à l'aide de la commande suivante :**

```
% su
```

2. **Lorsque le système vous le demande, entrez le mot de passe de superutilisateur.**
Si vous ne connaissez pas ce mot de passe, consultez votre administrateur système.
3. **Utilisez la commande `cd` pour vous placer dans le répertoire où vous avez téléchargé les patches.**

4. Tapez l'une des commandes suivantes :

- Si vous exécutez Solaris 2.6, tapez la commande suivante :

```
# ./installpatch .
```

- Si vous exécutez Solaris 7 ou Solaris 8, utilisez la commande suivante :

```
# ./patchadd .
```

Le processus d'installation demande quelques minutes. Le système affiche des messages de console similaires aux suivants :

```
Vérification des modules et des patchs installés...  
Génération de la liste des fichiers devant faire l'objet  
d'un patch...  
Vérification de la capacité du système de fichiers  
(méthode exhaustive)...  
Installation des modules de patchs en cours...
```

Lorsque l'installation du patch est terminée, la console renvoie les messages suivants (en remplaçant xxxxxx par le numéro du patch installé) :

```
Le patch numéro xxxxxx a été installé.  
Modules de patchs installés :  
SUNWcsr
```

Si votre système signale des erreurs lors de l'installation du patch, reportez-vous au fichier README fourni avec le patch.

Si vous devez installer plusieurs patchs Solaris, répétez cette procédure autant de fois que nécessaire. Reportez-vous au TABLEAU 2-1 pour obtenir la liste des patchs nécessaires à chaque type de carte graphique, et au TABLEAU 2-2 pour la liste des autres patchs obligatoires.

5. Quittez le mode superutilisateur en entrant la commande suivante :

```
# exit
```

A propos des modules logiciels SunPCi II

Le CD-ROM de SunPCi II 2.3 comporte deux modules logiciels :

- `SUNWspci2` : logiciel SunPCi de base.
Installez le module logiciel SunPCi de base si vous souhaitez exécuter le logiciel SunPCi sur des cartes SunPCi II de votre système.
- `SUNWspvnc` : logiciels client et serveur Virtual Network Computing¹ (VNC) pour SunPCi.
Installez le module SunPCi VNC si vous souhaitez configurer la fonctionnalité SunPCi Boot@Boot pour la machine hôte ou si vous souhaitez dialoguer avec SunPCi via VNC sur une machine distante.

Boot@Boot est une nouvelle fonction de la version 2.3 de SunPCi II qu'il est possible de configurer pour qu'elle lance le logiciel SunPCi 2.3 sur une ou plusieurs cartes SunPCi lors du démarrage du système Solaris dans lequel elles sont installées. Elle permet également de relancer automatiquement des sessions SunPCi en cas d'échec, quelle qu'en soit la raison, et d'arrêter les sessions SunPCi de manière progressive, avec notamment un arrêt « correct » du système d'exploitation Microsoft Windows. Reportez-vous au Chapitre 11 du *Guide de l'utilisateur SunPCi II 2.3* pour obtenir plus d'informations sur la configuration à l'aide de Boot@Boot et de VNC.

Si vous installez le logiciel SunPCi sur un système et souhaitez utiliser la fonctionnalité Boot@Boot avec les cartes SunPCi II, installez le module `SUNWspvnc`. L'installation du module `SUNWspvnc` permet d'afficher l'application SunPCi sur un serveur X VNC (Xvnc) personnalisé.

Vous pouvez également installer le module `SUNWspvnc` sur une machine pour permettre l'interaction avec VNC exécuté sur un système distant.

▼ Installation du logiciel SunPCi II

1. **Insérez le CD-ROM du logiciel SunPCi II 2.3 dans le lecteur de CD-ROM du système.**
2. **Ouvrez une fenêtre de commande (terminal) sur le bureau de Solaris.**

1. Le logiciel Virtual Network Computing (VNC) est protégé par un copyright daté de 1993 pour X Consortium et un copyright daté de 1999 pour AT&T Laboratories, Cambridge. Tous droits réservés. La mise en œuvre SunPCi de VNC prend en charge uniquement le produit SunPCi. Les autres versions de VNC ne fonctionneront pas avec cette version de VNC. Le code source de VNC se trouve dans le répertoire `/Source` du CD-ROM de SunPCi II. Consultez les avertissements légaux sur le code source pour obtenir des informations sur l'utilisation, la modification ou la redistribution du code source de VNC.

3. Connectez-vous à votre système en tant que superutilisateur en entrant la commande suivante :

```
% su
```

4. Lorsque le système vous le demande, entrez le mot de passe de superutilisateur. Si vous ne connaissez pas ce mot de passe, consultez votre administrateur système.
5. Lancez le programme pkgadd en entrant la commande suivante :

```
# /usr/sbin/pkgadd -d /cdrom/cdrom0/Product
```

Le programme pkgadd démarre et affiche le message suivant :

```
Les modules suivants sont disponibles :
1 SUNWspci2 SunPCi II
  (sparc) 2.3
2 SUNWspvnc SunPCi II VNC
  (sparc) 1.0

Sélectionnez le ou les modules que vous souhaitez traiter (ou
" all " pour traiter tous les modules). (default: all) [?,??,q]:
```

Reportez-vous à la section « A propos des modules logiciels SunPCi II » à la page 29 pour obtenir des informations sur les modules logiciels.

6. Appuyez sur la touche Retour pour accepter le choix par défaut (installer les deux modules), choisissez 1 pour installer uniquement le module SunPCi II, ou 2 pour installer uniquement le module SunPCi II VNC. Entrez ensuite y pour confirmer votre choix.

Le programme pkgadd copie les fichiers de SunPCi II dans le répertoire /opt de votre système. Les noms des fichiers s'affichent sur l'écran au fur et à mesure de leur copie. Lorsque tous les fichiers de SunPCi II ont été copiés, pkgadd affiche le message suivant :

```
L'installation de SUNWspci a abouti.
Les modules suivants sont disponibles :
1 SUNWspci2 SunPCi II
  (sparc) 2.3
2 SUNWspvnc SunPCi II VNC
  (sparc) 1.0

Sélectionnez le ou les modules que vous souhaitez traiter (ou
" all " pour traiter tous les modules). (default: all) [?,??,q]:
```

7. Tapez `q` pour quitter le programme `pkgadd`.

8. Quittez le mode superutilisateur en entrant la commande suivante :

```
# exit
```

Vous revenez à votre session utilisateur normale.

9. Pour vérifier que vos cartes ont été reconnues par le logiciel SunPCi II, entrez la commande suivante à l'invite.

```
% /opt/SUNWspci2/bin/sunpci -l
```

Le système affiche une liste des cartes installées.

Remarque : pour désinstaller le logiciel SunPCi II, reportez-vous à la section « Suppression d'une version précédente du logiciel SunPCi » à la page 5.

Etapes suivantes

Maintenant que vous avez installé la carte et le logiciel SunPCi II, vous êtes prêt à configurer le logiciel SunPCi II 2.3 et à installer un système d'exploitation Microsoft Windows pris en charge (reportez-vous à la section « Systèmes d'exploitation Microsoft Windows pris en charge » à la page 24).

Passez au Chapitre 2 du *Guide de l'utilisateur SunPCi II 2.3* pour continuer l'installation. Le *Guide de l'utilisateur SunPCi II 2.3* comporte toutes les instructions détaillées pour l'installation et la mise en route de Microsoft Windows avec le logiciel SunPCi II.



Attention : même si vous êtes familiarisé avec l'installation de Microsoft Windows et du logiciel d'environnement d'exploitation Solaris, suivez les instructions du *Guide de l'utilisateur SunPCi II 2.3*. Dans certains cas, l'installation de SunPCi II diffère d'une installation standard de Microsoft Windows sur PC. Le *Guide de l'utilisateur SunPCi II 2.3* comporte également des informations importantes sur le mode d'interaction entre le logiciel Solaris et Microsoft Windows. Votre installation échouera si vous ne suivez pas les instructions du Guide de l'utilisateur.

Réparation sous garantie

Après la période de garantie, diverses options de service sont disponibles pour la carte SunPCi II ; contactez votre prestataire de services, votre bureau de ventes ou votre revendeur Sun pour une description de ces options et de leurs avantages respectifs.

La procédure suivante décrit ce que vous devez faire si vous pensez que votre carte SunPCi II est défectueuse pendant la période de garantie.

Remarque : la procédure spécifique que vous devez suivre dépend du service de garantie offert par votre prestataire de services ou votre interlocuteur commercial.



Attention : la mise à jour sur site du processeur et l'ajout à la carte de barrettes SODIMM de RAM non fournies par Sun sont des opérations qui invalident la garantie.

▼ Remplacement d'une carte défectueuse

1. **Assurez-vous que le problème provient de votre carte. Vérifiez que la carte est correctement installée, en vous reportant à la section « Installation matérielle de SunPCi II » à la page 6.**

Remarque : le *Guide de l'utilisateur SunPCi II 2.3* comporte les instructions de dépannage matériel et logiciel de SunPCi II. Reportez-vous au Guide de l'utilisateur pour plus d'informations.

2. **En cas de problème, contactez votre prestataire de services ou votre interlocuteur commercial.**

Pour accélérer l'intervention, ayez à portée de main le numéro de série de votre système et le numéro de commande de votre carte SunPCi II. Remarquez que les avantages fournis par votre prestataire peuvent différer de ceux fournis par la garantie d'usine standard de Sun.

3. **Déposez la carte défectueuse.**

Suivez les instructions de dépôt d'une carte PCI figurant dans la documentation accompagnant votre système UltraSPARC ou demandez à votre prestataire de services de retirer la carte à votre place.

Remarque : si vous avez installé de la mémoire supplémentaire dans votre carte SunPCi II, n'oubliez pas de la retirer avant de renvoyer la carte pour réparation. La carte que vous renvoyez doit être expédiée dans sa configuration d'origine, avec sa barrette SODIMM d'origine, la plaque arrière d'extension et tous les éléments l'accompagnant. Si vous avez besoin d'une carte de remplacement, celle-ci vous sera livrée sans mémoire supplémentaire. Conservez votre mémoire supplémentaire pour l'installation de la carte de remplacement.

4. **Attendez l'arrivée de la carte de remplacement.**

La méthode d'expédition de la carte de remplacement dépend de votre prestataire de services.

5. **Installez la carte de remplacement et vérifiez qu'elle fonctionne correctement.**

6. **Retournez la carte défectueuse à votre prestataire de services.**

Une fois encore, les instructions de retour de la carte défectueuse peuvent varier d'un prestataire de services à l'autre.

