



Sun Blade™ 150 시작 안내서

Sun Microsystems, Inc.
4150 Network Circle
Santa Clara, CA 95054 U.S.A.
650-960-1300

부품 번호 816-4222-10
2002년 6월, 개정판 A

이 문서에 대한 의견은 다음 주소로 보내주시시오. docfeedback@sun.com

Copyright 2002 Sun Microsystems, Inc., 4150 Network Circle, Santa Clara, California 95054, U.S.A. 관련 소유.

Sun Microsystems, Inc.는 이 문서에서 설명하는 제품에 구현된 기술과 관련된 지적 재산권을 보유하고 있습니다. 특히, 이러한 지적 재산권은 <http://www.sun.com/patents>에 나열된 하나 이상의 미국 특허와 미국 및 기타 국가에서의 하나 이상의 추가 특허 또는 출원 중인 특허를 포함할 수 있습니다.

이 제품 또는 문서는 사용, 복사, 배포 및 변경을 제한하는 승인하에 배포됩니다. 이 제품 또는 문서는 Sun과 승인자의 사전 서면 허가없이 어떤 형태나 방법으로도 재생산될 수 없습니다.

글꼴 기술을 포함한 다른 회사 소프트웨어는 Sun 공급자에게 저작권이 있으며 사용 허가를 받았습니다.

이 제품의 일부는 University of California로부터 라이선스를 받은 Berkeley BSD 시스템에 기초합니다. UNIX는 미국 및 기타 국가에서 등록 상표로서 X/Open Company, Ltd.를 통해 독점적으로 사용권이 부여됩니다.

Sun, Sun Microsystems, Sun 로고, AnswerBook2, docs.sun.com, Access1, Java, Java3D, JDK, JumpStart, Power Management, ShowMe How, ShowMe TV, Solaris, Solstice DiskSuite, StarSuite, Sun Blade, Sun Forum, Sun OpenGL, Sun PCi, SunService 및 SunSolve Online은 미국 및 기타 국가에서 Sun Microsystems, Inc.의 상표 또는 등록 상표입니다. Energy Star 로고는 EPA의 등록 상표입니다.

모든 SPARC 상표는 승인하에 사용되며 미국 및 기타 국가에서 SPARC International, Inc.의 상표 또는 등록 상표입니다. SPARC 상표가 있는 제품은 Sun Microsystems, Inc.가 개발한 구조에 기초합니다. Adobe는 Adobe Systems, Incorporated의 등록 상표입니다. Netscape는 미국 및 기타 국가에서 Netscape Communications사의 상표 또는 등록 상표입니다.

OPEN LOOK 및 Sun™ Graphical User Interface는 Sun Microsystems, Inc.가 사용자 및 승인자를 위해 개발한 것입니다. Sun은 Xerox사의 컴퓨터 산업을 위한 비주얼 또는 그래픽 사용자 인터페이스의 개념 연구와 개발에 대한 선구적 업적을 높이 평가합니다. Sun은 Xerox로부터 Xerox Graphical User Interface에 대한 비독점 사용 허가를 받았으며, 이는 OPEN LOOK 그래픽 사용자 인터페이스를 실행하고 Sun의 서면 사용 허가 계약을 준수하는 Sun 승인자에게도 적용됩니다.

이 문서는 "있는 그대로" 제공되며, 상품성의 명시적 보증 및 특정 목적 또는 비침해성에 대한 적합성을 포함한 일체의 명시적 또는 묵시적 조건, 진술 및 보증에 대해 책임을 지지 않습니다. 이러한 보증 부인은 법적으로 허용된 범위 내에서만 적용됩니다.



재활용
가능



Adobe PostScript

목차

머리말 xi

이 책의 구성 xi

안전 및 준수 정보 xii

UNIX 명령 사용 xiii

문서 규약 xiv

셸 프롬프트 xiv

Sun 문서 온라인 액세스 xv

Sun은 여러분의 의견을 환영합니다 xv

1. Sun Blade 150 워크스테이션 설정 1

설치 프로세스 계획 2

워크스테이션 포장 풀기 4

 전면 패널 개요 5

 후면 패널 개요 6

워크스테이션 케이블 연결 8

워크스테이션 전원 켜기 10

2. 사전 설치된 Solaris 운영 환경 소프트웨어 설정 11

Solaris 설치 프로세스 계획 12

운영 환경 설정 13

전원 관리 기능	15
워크스테이션을 절전 모드로 설정	16
3. 사전 설치된 추가 소프트웨어 시작	19
하드웨어 및 소프트웨어 설명서	21
HTML로 하드웨어 설명서 보기	21
PDF로 하드웨어 설명서 보기	21
Solaris 설명서	22
AnswerBook2 문서 보기	22
StarSuite	22
StarSuite 시작	23
XMCD	24
Adobe Acrobat Reader	24
Acrobat Reader 시작	25
Apache Server	25
Apache Server 시작	25
Perl	25
Perl 시작	26
Java 플랫폼용 개발 도구	26
ShowMe TV	27
ShowMe TV 시작	27
Caldera Graphics CameleoLIGHT	27
CameleoLIGHT 시작	28
Netscape Communicator	28
Netscape Communicator 시작	29
Solstice DiskSuite	29
Solstice DiskSuite 시작	29
Solaris 용 Sun OpenGL	29
OpenGL 시작	29

PC 파일 뷰어	30
PC 파일 뷰어 시작	30
PC 시작 프로그램	30
PC 시작 프로그램 시작	31
SunForum	31
SunForum 시작	31
사전 설치된 소프트웨어 복구	31
사전 설치된 소프트웨어 복구	32
4. 선택적 워크스테이션 하드웨어 설치	33
설치 준비	34
워크스테이션 전원 끄기	34
워크스테이션 전원 제거	35
외부 워크스테이션 하드웨어 전원 끄기	35
외부 워크스테이션 하드웨어 연결 해제	35
워크스테이션 덮개 제거	37
정전기 방지 손목 띠 부착	38
옵셔널형 내부 하드웨어 설치	39
워크스테이션 내부 레이아웃	39
DIMM 설치	40
PCI 카드 또는 그래픽 가속기 설치	42
CD-ROM 또는 DVD-ROM 드라이브 설치	45
보조 하드 드라이브 설치	46
구성요소 설치 완료	50
추가 정보	51
A. 문제 해결 및 기술 지원	53
워크스테이션 문제 해결	53
기술 지원을 받는 방법	55

그림

그림 1-1	Sun Blade 150 워크스테이션의 이동 흐름도 2
그림 1-2	워크스테이션 포장 풀기 4
그림 1-3	전면 패널 개요 5
그림 1-4	후면 패널 개요 6
그림 1-5	비디오 및 직렬 포트 확장기 7
그림 1-6	워크스테이션 케이블 연결 9
그림 2-1	운영 환경 설정의 이동 흐름도 13
그림 2-2	Sun USB Type-6 키보드 전원 스위치 및 Power Off Selection 대화 상자 17
그림 4-1	전원 스위치 및 전원 표시 LED 위치 35
그림 4-2	워크스테이션에서 외부 장치 연결 해제 36
그림 4-3	워크스테이션 덮개 제거 37
그림 4-4	정전기 방지 손목 띠 부착 38
그림 4-5	워크스테이션 내부 레이아웃(덮개를 제거한 상태의 윗면 보기) 39
그림 4-6	DIMM 설치 순서(덮개가 제거된 시스템의 윗면 보기) 41
그림 4-7	DIMM 설치 42
그림 4-8	PCI 카드 및 그래픽 가속기 설치 43
그림 4-9	PCI 카드 유도장치 44
그림 4-10	CD-ROM 또는 DVD-ROM 드라이브 설치 45
그림 4-11	보조 하드 드라이브 설치 47
그림 4-12	보조 하드 드라이브 케이블 재연결 49

표

표 P-1	문서 규약	xiv
표 P-2	셸 프롬프트	xiv
표 1-1	후면 패널 설명 및 커넥터 기호	6
표 1-2	워크스테이션 케이블 연결	8
표 2-1	Solaris 데스크탑 운영 환경 설정에 필요한 정보	14
표 2-2	전원 표시 LED 상태	16
표 4-1	워크스테이션 내부 레이아웃	40
표 A-1	워크스테이션 문제 해결	53

머리말

Sun Blade 150 시작 안내서(816-4222-10)는 Sun Blade™ 150 워크스테이션을 지원하기 위해 사용되는 하드웨어, 운영 환경 및 소프트웨어 응용 프로그램에 대해 자세히 설명합니다. 본 안내서에는 다음에 대한 정보가 포함되어 있습니다.

- 워크스테이션 설치 및 설정
- 사전 설치된 Solaris™ 8 운영 환경 사용
- 사전 설치된 추가 소프트웨어 응용 프로그램 사용
- 선택적 워크스테이션 하드웨어 설치
- 문제 해결

이 책은 컴퓨터 워크스테이션 하드웨어 및 소프트웨어를 설치한 최종 사용자를 대상으로 합니다.

참고 – *Sun Blade 150 시작 안내서*는 프랑스어, 독일어, 이태리어, 스페인어, 스웨덴어, 일본어, 한국어, 중국어 간체 및 중국어 번체로 번역됩니다. 번역된 문서는 *Sun Blade 150 Hardware Documentation CD-ROM*(*Sun Blade 150 하드웨어 설명서 CD-ROM*) (818-0122-10)에 들어 있습니다. 시작 안내서 원본 및 번역본은 다음 주소에서도 볼 수 있습니다.

<http://www.sun.com/products-n-solutions/>

이 책의 구성

이 문서는 다음과 같은 장으로 구성됩니다.

1장은 워크스테이션의 포장 풀기, 케이블 연결 및 전원 켜기에 대해 설명합니다.

2장은 사전 설치된 Solaris 운영 환경의 설정 및 사용에 대해 설명합니다.

3장은 워크스테이션의 사전 설치된 소프트웨어 응용 프로그램 시작 방법에 대해 설명합니다.

4장은 DIMM, PCI 카드, 그래픽 가속기, CD-ROM 또는 DVD-ROM 드라이브와 같은 선택적 워크스테이션 하드웨어 설치 방법에 대해 설명합니다.

5장은 워크스테이션 문제 해결에 대해 설명합니다.

안전 및 준수 정보

사용자의 보호를 위해 Sun Blade 150 워크스테이션을 설치 및 설정하고 문제 해결할 때 다음 안전 주의사항을 준수하십시오.



주의 - Sun 제품은 접지된 중성 전도체를 갖는 단상 전원 시스템에서 동작하도록 설계됩니다. 전기 충격의 위험을 줄이기 위해, Sun 제품을 다른 유형의 전원에 연결하지 마십시오. 사용자 건물에 어떤 유형의 전원이 공급되는지 확실하지 않으면 설비 관리자나 공인된 전기 기술자에게 문의하십시오.



주의 - 위험한 전압이 있습니다. 전기 충격 위험 또는 개인 건강의 위험 요소를 줄이려면 지침을 따르십시오.



주의 - 위쪽 덮개가 제자리에 있지 않은 상태에서 Sun 제품을 작동하지 마십시오. 이 주의사항을 따르지 않으면 인명 피해 또는 장치 손상이 일어날 수 있습니다.



주의 - 인명 피해 및 장치 손상의 위험이 있습니다. 지침을 따르십시오.

Sun Blade 150 Safety and Compliance Information(Sun Blade 150 안전 및 준수 정보) 문서 (816-4778-10)에는 Sun Blade 150 워크스테이션에 대한 안전 주의사항 목록이 들어 있습니다. 안전 및 준수 문서는 Sun Blade 150 워크스테이션의 포장 상자에 들어 있습니다.

Sun Blade 150 워크스테이션은 *Sun Blade 150 Safety and Compliance Guide(Sun Blade 150 안전 및 준수 안내서)*(816-4779-10)에 문서화된 안전 규제 요구 사항 및 EMC를 준수합니다. 안전 및 준수 안내서는 다음 Sun Microsystem의 온라인 문서 저장소 중 하나에서 액세스할 수 있습니다.

- <http://www.sun.com/products-n-solutions/hardware/docs>
- <http://docs.sun.com>

UNIX 명령 사용

*Sun Blade 150 시작 안내서*에는 시스템 종료, 시스템 시동 및 장치 구성과 같은 기본 UNIX® 명령 및 절차를 수행하는 데 필요한 모든 정보가 포함되어 있지 않을 수 있습니다.

추가 UNIX 명령은 다음 중 하나 이상을 참조하십시오.

- *Solaris Handbook for Sun Peripherals*
- Solaris 운영 환경용 AnswerBook2™ 온라인 문서
- *Sun Blade 150 Service Manual(Sun Blade 150 서비스 설명서)*(816-4379)
- Sun Blade 150 워크스테이션과 함께 받은 다른 소프트웨어 설명서

문서 규약

표 P-1 문서 규약

서체	의미	보기
AaBbCc123	명령어, 파일 및 디렉토리의 이름; 화면 출력	.login 파일을 편집하십시오. 모든 파일을 나열하려면 <code>ls -a</code> 를 사용 하십시오. % You have mail.
AaBbCc123	화면 출력에 대해 사용자가 입력 하는 내용	% su Password:
AaBbCc123	책 제목, 새 단어 및 용어, 강조하 는 단어명령줄 변수; 실제 이름이 나 값으로 대치	사용 설명서의 제 6장을 읽어 보십시오. 이들을 <i>class</i> 옵션이라고 합니다. 명령줄 변수를 교체하려면 슈퍼유저 <i>여</i> <i>야</i> 합니다. 파일을 삭제하려면 <code>rm 파일이름</code> 을 입력 하십시오.

셸 프롬프트

표 P-2 셸 프롬프트

셸	프롬프트
C 셸	<i>machine-name</i> %
C 셸 슈퍼유저	<i>machine-name</i> #
Bourne 셸 및 Korn 셸	\$
Bourne 셸 및 Korn 셸 슈퍼유저	#

Sun 문서 온라인 액세스

다양한 Sun™시스템 문서를 다음 주소에서 볼 수 있습니다.

<http://www.sun.com/products-n-solutions/hardware/docs>

Solaris 문서 전체 모음과 기타 많은 문서 표제를 다음 주소에서 볼 수 있습니다.

<http://docs.sun.comSM>

Sun은 여러분의 의견을 환영합니다

Sun은 자사의 문서를 개선하는데 관심이 있으며 사용자 여러분의 의견을 환영합니다. 다음 주소로 여러분의 의견을 보낼 수 있습니다.

docfeedback@sun.com

전자우편의 제목란에 문서의 부품번호(816-4222-10)를 기입해 주십시오.

Sun Blade 150 워크스테이션 설정

시작 안내서의 1장은 다음에 대한 정보가 포함되어 있습니다.

- 설치 프로세스 계획
- 워크스테이션 포장 풀기
- 워크스테이션 케이블 연결
- 워크스테이션 전원 켜기

설치 프로세스 계획

다음 흐름도를 이동 도구로 활용하여 Sun Blade 150 워크스테이션을 설치하고 설정하십시오.

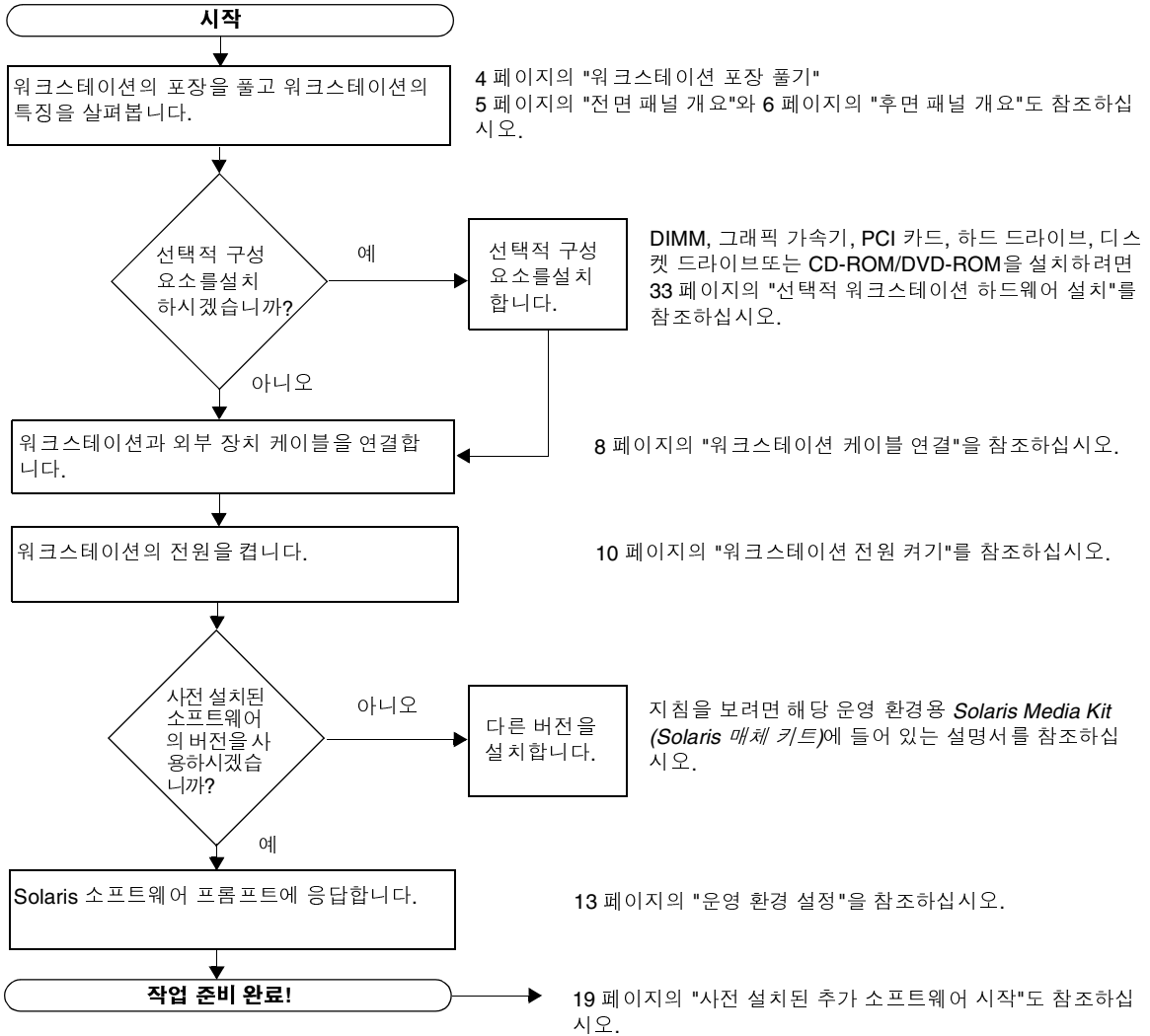


그림 1-1 Sun Blade 150 워크스테이션의 이동 흐름도

참고 - Solaris 8 및 여러 추가 소프트웨어 응용 프로그램이 하드 드라이브에 사전 설치되어 있습니다. 11 페이지의 "사전 설치된 Solaris 운영 환경 소프트웨어 설정"을 참조하십시오.

워크스테이션 포장 풀기

포장 상자에서 모든 워크스테이션 구성요소를 조심스럽게 꺼냅니다. 해당 시스템 구성에는 그림에 나와 있는 구성요소가 모두 포함되지 않을 수 있습니다.

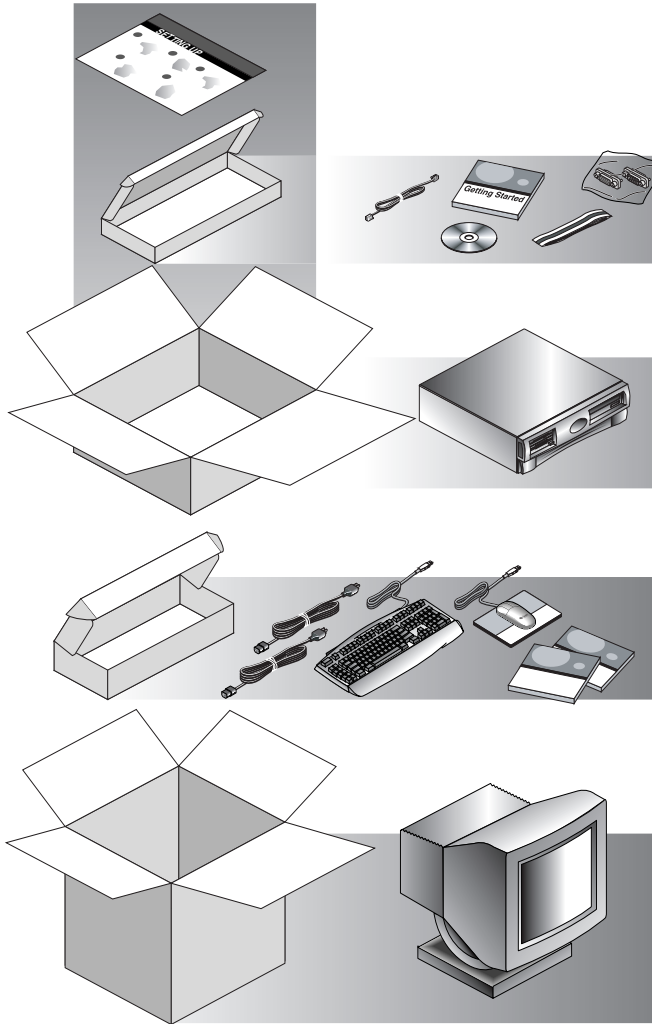


그림 1-2 워크스테이션 포장 풀기

전면 패널 개요

숫자로 된 아래의 목록은 그림 1-3의 숫자 캡션에 해당됩니다.

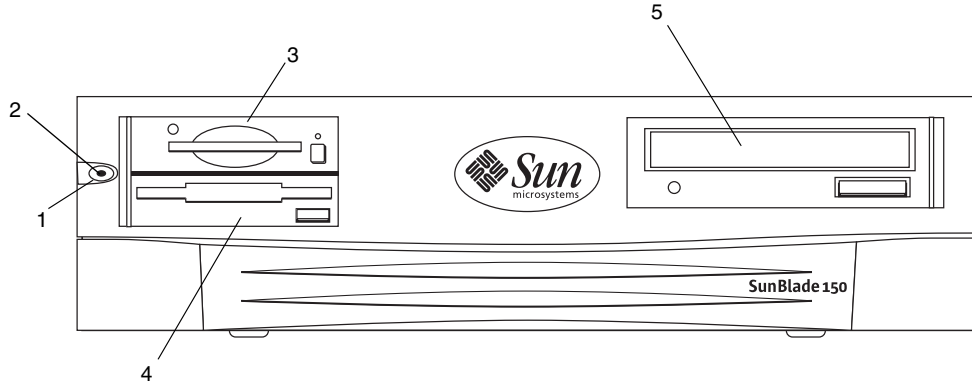


그림 1-3 전면 패널 개요

1. 전원 스위치
2. 전원 표시 LED
3. 스마트 카드 판독기
4. 디스켓 드라이브(3.5인치)
5. CD-ROM 또는 DVD-ROM 드라이브(5.25인치)

후면 패널 개요

표 1-1에 그림 1-4 및 그림 1-5에 표시된 항목이 나와 있습니다.

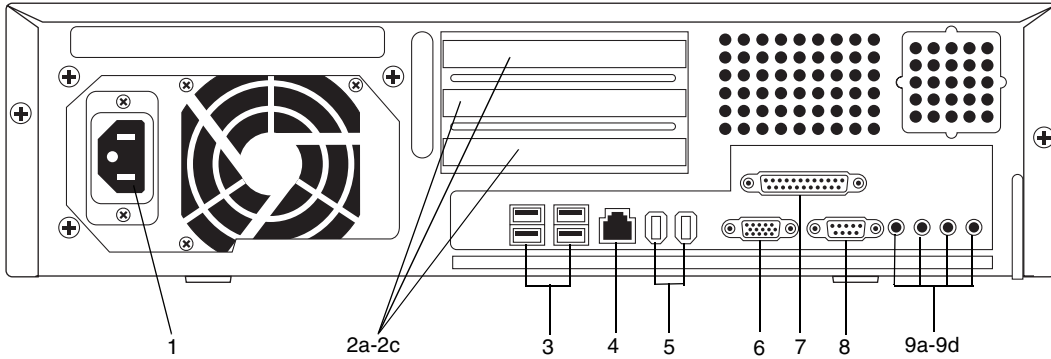


그림 1-4 후면 패널 개요

표 1-1 후면 패널 설명 및 커넥터 기호

그림 1-4 또는
그림 1-5의
그림의 항목








설명	후면 패널 기호
1 전원 커넥터	없음
2a PCI 카드 커넥터 J1 덮개 패널	PCI-3
2b PCI 카드 커넥터 J3 덮개 패널	PCI-2
2c PCI 카드 커넥터 J5 덮개 패널	PCI-1
3 범용 직렬 버스(USB) 커넥터(4개)	
4 꼬인 케이블 이더넷(TPE) 커넥터	
5 IEEE 1394 커넥터(2개)	
6 VGA 비디오 커넥터, VGA 비디오 포트 커넥터 확장기 사용 가능(그림 1-5)	
7 병렬 포트 커넥터, DB-25(IEEE 1284A)	//
8 직렬 포트 커넥터(RS-232), 직렬 포트 커넥터 확장기 사용 가능(그림 1-5)	직렬
9a 오디오 모듈 헤드폰 커넥터	
9b 오디오 모듈 출력선 커넥터	
9c 오디오 모듈 입력선 커넥터	

표 1-1 후면 패널 설명 및 커넥터 기호(계속)

그림 1-4 또는 그림 1-5의 그림의 항목	설명	후면 패널 기호
9d	오디오 모듈 마이크론 커넥터	Ⓚ
10	비디오 포트 확장기(그림 1-5). Sun Blade 100 and 150 Video and Serial Port Extension Kit(Sun Blade 100 및 150 비디오 및 직렬 포트 확장 키트, 816-5159-01 참조	
11	직렬 포트 확장기(그림 1-5). Sun Blade 100 and 150 Video and Serial Port Extension Kit(Sun Blade 100 및 150 비디오 및 직렬 포트 확장 키트, 816-5159-01 참조	

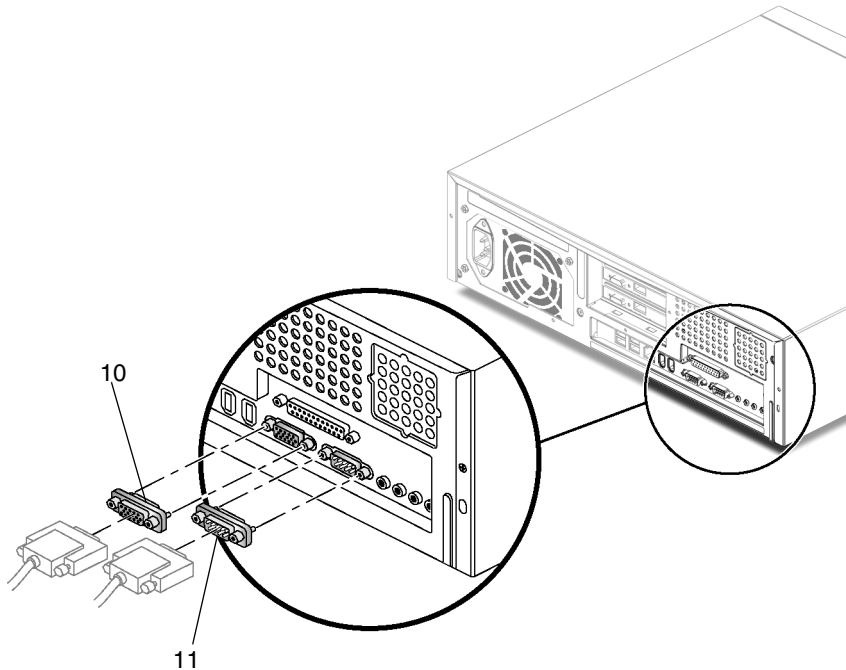


그림 1-5 비디오 및 직렬 포트 확장기

워크스테이션 케이블 연결

케이블과 연결 사항은 표 1-2에 설명되어 있습니다.

다음 순서에 따라 워크스테이션과 외부 장치를 연결하십시오(그림 1-6).

1. 워크스테이션 전원 코드를 접지된 전기 콘센트에 연결합니다.
2. 키보드와 마우스를 워크스테이션의 4개의 USB 커넥터 중 두 개에 연결합니다.
3. 모니터 전원 코드를 접지된 전기 콘센트에 연결합니다.
4. VGA 비디오 커넥터 또는 그래픽 가속기가 설치되어 있으면 모니터 케이블을 연결합니다.

참고 – 일부 모니터는 Sun 13W3 2 BGA 어댑터 케이블(530-2917-01)을 설치한 다음 워크스테이션에 모니터를 연결해야 합니다.

5. 이더넷 케이블을 TPE 커넥터에 연결합니다.
6. 추가 외부 장치를 워크스테이션의 기타 커넥터에 연결합니다.

표 1-2 워크스테이션 케이블 연결

그림 1-6의 항목	설명
1	120 VAC에서 워크스테이션까지 전원 코드 연결
2a	USB 포트에 키보드 연결
2b	USB 포트에 마우스 연결
3	120 VAC에서 모니터에 전원 코드 연결
4	워크스테이션의 VGA 비디어 커넥터에 모니터 연결
5	로컬 영역 네트워크(LAN)에 꼬임쌍 이더넷(TPE) 연결

참고 – 추가 케이블 연결 지침이 필요하면 *Setting Up the Sun Blade 150 System (Sun Blade 150 시스템 설정)*(816-1162) 포스터를 참조하십시오.

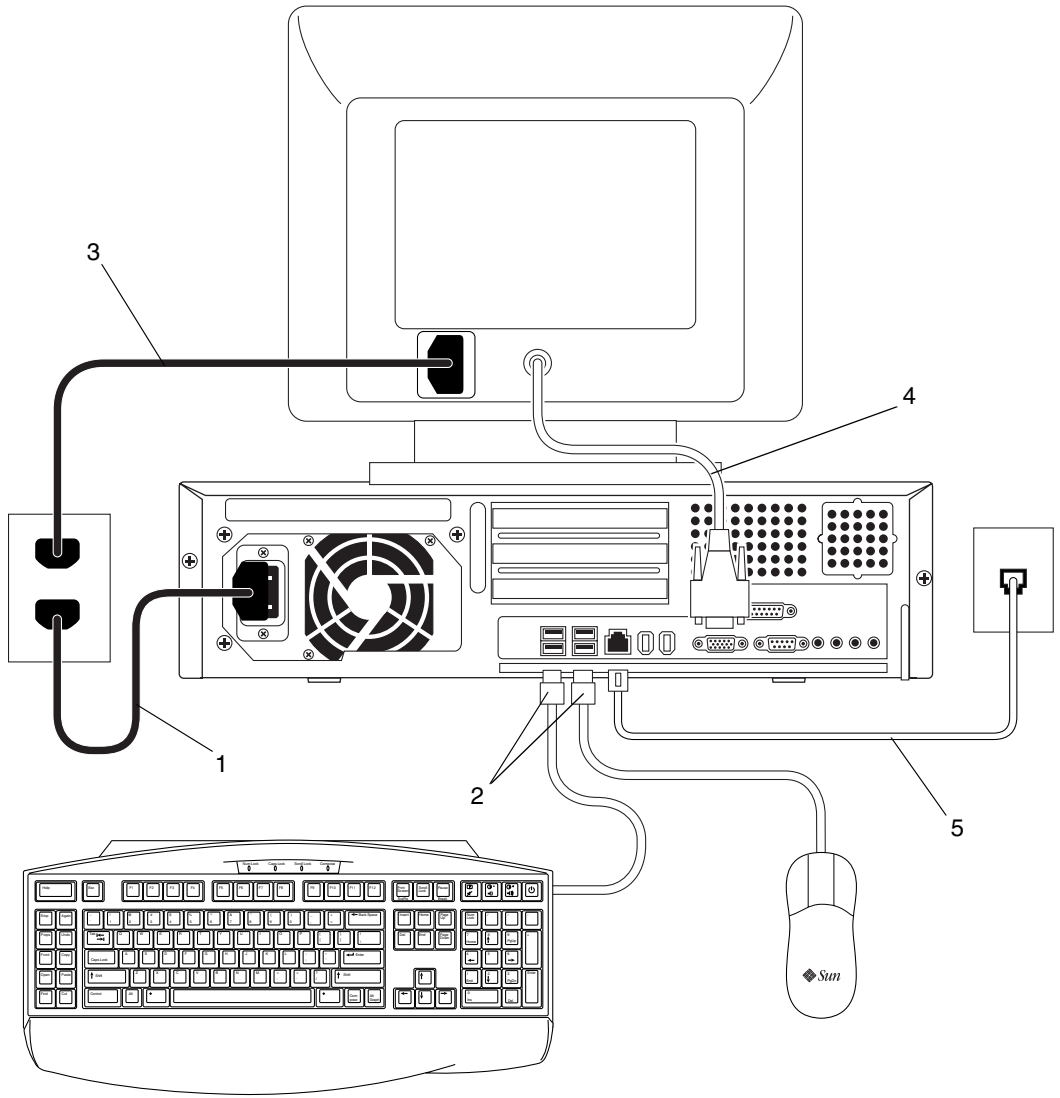


그림 1-6 워크스테이션 케이블 연결

워크스테이션 전원 켜기



추가 정보 - 추가 메모리 DIMM, PCI 카드, 그래픽 가속기, CD-ROM 또는 DVD-ROM 드라이브, 디스켓 또는 하드 드라이브와 같은 선택적 내부 구성요소를 설치하는 경우, 워크스테이션의 전원을 켜기 전에 33 페이지의 "선택적 워크스테이션 하드웨어 설치"로 가십시오. 선택적 구성요소를 설치하지 않으면 워크스테이션의 전원을 켜도 됩니다.

1. 모니터와 모든 외부 장치의 전원을 켭니다.
2. 전면 패널의 워크스테이션 전원 스위치를 눌렀다 놓습니다(그림 1-3).
3. 몇 초 후 전원 스위치의 전원 표시 LED에 불이 들어오는지 확인합니다.

전원 스위치의 전원 표시 LED는 워크스테이션이 내부 시동 프로세스를 시작한 후에 불이 들어옵니다(그림 1-3).

4. 워크스테이션 팬이 회전하는지 확인합니다.

전원을 켜는 동안 문제가 발생하면 53 페이지의 "문제 해결 및 기술 지원"을 참조하십시오.



추가 정보 - 워크스테이션의 전원을 처음으로 켜고 난 후, 사전 설치된 Solaris 운영 환경 소프트웨어를 설정할 수 있습니다. 11 페이지의 "사전 설치된 Solaris 운영 환경 소프트웨어 설정"으로 가십시오.

사전 설치된 Solaris 운영 환경 소프트웨어 설정

시작 안내서의 2장은 다음 내용을 포함합니다.

- Solaris 설치 프로세스 계획
- 운영 환경 설정
- 전원 관리 기능



Solaris 설치 프로세스 계획

워크스테이션에는 Solaris 8 운영 환경(및 추가 생산성 소프트웨어)이 하드 드라이브에 이미 설치되어 있습니다. 사전 설치된 구성은 정확히 다음과 같습니다.

- 하드 드라이브 루트 분할 영역 — 0.0GB (6144MB)
- 하드 드라이브 스왑 분할 영역 — 0.5GB (512MB)
- 하드 드라이브 공간 분할 영역 — 주 하드 드라이브의 나머지 부분

참고 - Sun Blade 150 워크스테이션에는 Solaris 8, 소프트웨어 릴리스 2/02 또는 그 이상의 Solaris 호환 버전이 필요합니다.

다음 흐름도에는 사전 설치된 Solaris 운영 환경 소프트웨어를 설정하기 위해 따라야 하는 프로세스가 요약되어 있습니다.

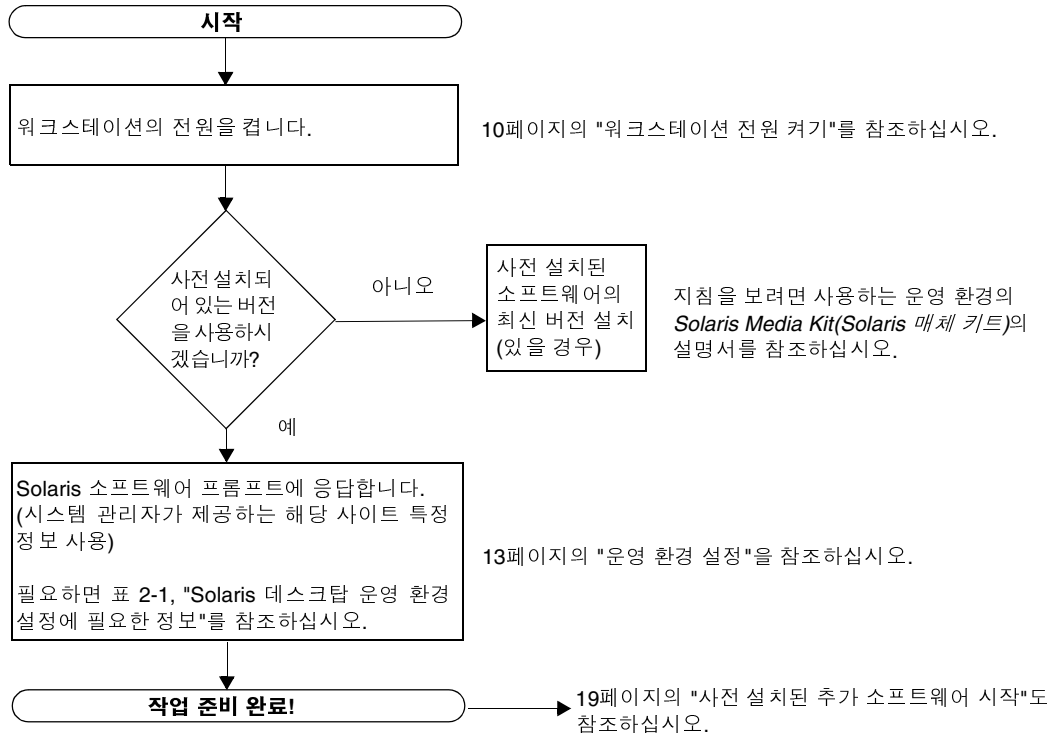


그림 2-1 운영 환경 설정의 이동 흐름도

운영 환경 설정

1. 워크스테이션의 전원을 켭니다.
10페이지의 "워크스테이션 전원 켜기"를 참조하십시오.
2. 설치된 소프트웨어 버전을 확인하십시오. Solaris 8 운영 환경 소프트웨어의 새 버전을 설치할 수도 있습니다(나중 버전이 있는 경우).

3. 화면에 나타난 지침에 따라 Solaris 운영 환경 설정 프롬프트에 응답합니다.

표 2-1에 설정 프롬프트가 요약되어 있습니다.



추가 정보 - 설정 프롬프트 응답에 도움을 주기 위해 시스템 관리자(SA)는 시작하기 전에 해당 사이트의 특정 정보를 제공해야 합니다. 일부 정보는 네트워크 상의 JumpStart™ 프로파일에 들어 있을 수 있습니다. SA에게 확인하십시오. 표 2-1의 복사본을 사용하여 Solaris 운영 환경을 설정하기 전에 수집해야 하는 정보를 기록하십시오.

표 2-1 Solaris 테스크탑 운영 환경 설정에 필요한 정보

설정 창	설명 및 참고 사항	사용자 정보
Select Language (언어 선택)	시스템에 사용할 지역 고유의 언어를 요청합니다.	
Host Name (호스트 이름)	워크스테이션에 부여할 이름을 요청합니다.	
Network Connectivity (네트워크 연결) (IP Address) (IP 주소)	워크스테이션이 네트워크에 연결되어 있는지 여부를 묻습니다. 참고: 응답 방식과 해당 네트워크가 제공한 정보에 따라 워크스테이션의 IP 주소를 요청할 수도 있습니다.	
Name Service (이름 서비스)	사용할 이름 서비스를 묻습니다. (NIS+, NIS, DNS, 없음) 참고: 워크스테이션이 네트워크에 연결되어 있지 않을 경우 이 창은 표시되지 않습니다.	
Domain Name (도메인 이름)	시스템이 상주하는 도메인을 요청합니다. 참고: 워크스테이션이 네트워크에 연결되어 있지 않을 경우 이 창은 표시되지 않습니다.	
Name Server (이름 서버)/ Subnet(서브넷)/ Subnet Mask (서브넷 마스크)	이름 서버를 요청합니다(서버를 직접 지정하거나 워크스테이션이 로컬 서브넷에서 서버를 찾도록 하십시오.) 참고: 워크스테이션 네트워크에 연결되어 있지 않을 경우 이 창은 표시되지 않습니다. 참고: 응답 방식과 네트워크가 제공한 정보에 따라 다음을 요청할 수도 있습니다. - 서브넷 (워크스테이션이 서브넷에 있는지 여부를 묻습니다.) - 서브넷 마스크(워크스테이션의 서브넷에 대한 서브넷 마스크를 요청합니다.)	

표 2-1 Solaris 데스크탑 운영 환경 설정에 필요한 정보(계속)

설정 창	설명 및 참고 사항	사용자 정보
Time Zone(시간대)	지역 시간대를 요청합니다(지리적 영역, GMT 오프셋 또는 시간대 파일로 선택).	
Date and Time(날짜 및 시간)	현재 날짜와 시간을 요청합니다(기본값 사용 또는 현재 날짜 및 시간 입력).	
Root Password(루트 암호)	워크스테이션의 루트(수퍼유저) 암호를 요청합니다.	
Proxy Server Configuration(프록시 서버 구성)	워크스테이션이 인터넷에 직접 연결되었는지 또는 프록시 서버를 통해 연결되었는지 묻습니다.	

4. End(종료)라는 설정 창에 도달하면 Confirm(확인) 버튼을 누릅니다.

워크스테이션이 로그인 창을 표시하면 여기에 사용자 이름과 암호를 입력하여 로그인하고 워크스테이션 사용을 시작할 수 있습니다.



추가 정보 - 기타 다수의 유용한 소프트웨어 패키지도 워크스테이션에 사전 설치되어 있습니다. 이러한 응용 프로그램에 대한 정보는 19페이지의 "사전 설치된 추가 소프트웨어 시작"을 참조하십시오.

5. 사전 설치된 소프트웨어에 대한 최신 정보는 Solaris 릴리스 노트를 검토하십시오.

*Solaris 8 Release Notes(Solaris 8 릴리스 노트)*는 워크스테이션의 다음 위치에 설치되어 있습니다.

`/usr/share/release_info/Solaris_8/locale/S8FCSreleasenotes`

전원 관리 기능



Energy Star® 협력 업체인 Sun Microsystems, Inc.에서는 본 제품의 특정 구성이 에너지 효율성을 위한 Energy Star 지침에 부합하도록 했습니다. Energy Star형인 구성에 대한 정보를 보려면 <http://www.sun.com> 웹 사이트 상에 있는 Sun Blade 150 링크를 선택하십시오.

Solaris 운영 환경과 통합된 Power Management™ 소프트웨어는 워크스테이션의 에너지 효율성을 향상시킵니다. 일정 기간 이상 작업이 중단되면 내부 하위 시스템은 절전 모드로 전환됩니다(기본 기간은 30분입니다). 필요에 따라 하위 시스템에 전원이 재공급됩니다.

절전 모드 중에 워크스테이션은 네트워크 인식을 유지하므로 전달된 작업에 대해 반응합니다. 일정 기간 이상 작업이 중지되면 하위 시스템은 다시 절전 모드로 전환됩니다.

워크스테이션의 전원 관리 설정 변경 방법에 대한 자세한 정보는 사전 설치된 "Solaris User Collection(Solaris 사용자 모음)" 문서, *Using Power Management(Power Management 사용)*(806-1375)을 참조하십시오(21페이지의 "하드웨어 및 소프트웨어 설명서" 참조).

전면 패널 전원 스위치 중앙에 있는 전원 표시 LED에는 표 2-2에 설명된 대로 워크스테이션의 전원 상태를 나타내는 세 가지 상태가 있습니다.

표 2-2 전원 표시 LED 상태

LED 활동	의미
LED 꺼짐	시스템 전원이 꺼져 있거나 워크스테이션이 시동 중입니다.
LED 깜박임	모든 내부 하위 시스템이 이 워크스테이션에 대해 가능한 최저 전력 소비 모드입니다. 참고: 일부 하드웨어 구성요소와 소프트웨어 드라이버는 워크스테이션의 가능한 최저 전력 소비 모드를 지원하지 않습니다. 이런 경우 전원 표시 LED가 깜빡이지 않습니다.
LED 켜짐	하나 이상의 내부 하위 시스템에 전원이 완전히 켜져 있으며 시스템 자체 시험이 성공적으로 완료되었습니다.

워크스테이션을 절전 모드로 설정

사전 결정된 작동 중단 기간 이후 워크스테이션은 절전 모드로 자동으로 전환될 수 있습니다. 하루 동안 자리를 비우는 등의 경우, 워크스테이션을 절전 모드로 수동 설정할 수 있습니다. 워크스테이션을 절전 모드로 설정하려면 다음과 같이 하십시오.

1. Sun Type-6 USB 키보드 전원 스위치를 누릅니다(그림 2-2).

Power Off Selection 대화 상자가 표시됩니다.

참고 – Sun Type-6 USB 키보드 전원 스위치를 시스템을 켜는 데 사용할 수 없습니다. 시스템 전원을 켜려면 전면 패널의 전원 스위치를 누르십시오.

2. Power Off Selection 대화 상자에서 LowPower를 선택합니다.

워크스테이션 상에서 진행 중인 모든 작업이 종료되고 짧은 휴지 기간 후에 절전 모드로 전환됩니다.

참고 – 시스템을 절전 모드로 전환하거나 시스템 전원을 끄려면 키보드 전원 스위치를 사용하십시오.

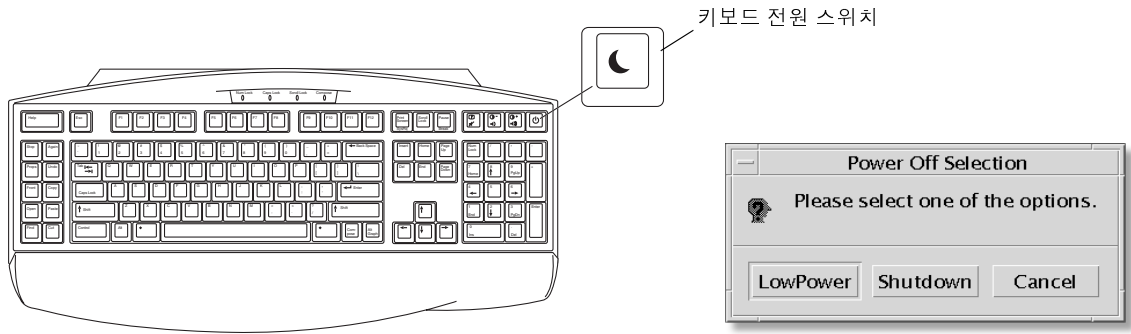


그림 2-2 Sun USB Type-6 키보드 전원 스위치 및 Power Off Selection 대화 상자

절전 모드에서 워크스테이션 활성화

절전 모드인 시스템을 활성화하려면 마우스를 움직이거나 키보드의 아무 키나 누르면 됩니다. 모니터 디스플레이가 공백인 경우 새로 고쳐지고 CPU와 하드 드라이브는 필요에 따라 최대 전력 공급 상태로 돌아갑니다.

참고 - 기본적으로, 하드 드라이브의 내부 디스크는 워크스테이션이 절전 모드일 때 정지됩니다. 내부 디스크 드라이브가 다시 시작하여 올바른 속도에 도달할 때까지 최대 30초가 소요될 수 있습니다. 하드 드라이브의 동작을 일시 중지하려면 *Using Power Management(Power Management 사용)*(806-1375)을 참조하십시오.

사전 설치된 추가 소프트웨어 시작

시작 안내서의 3장은 다음 내용을 포함합니다.

- Sun Blade 150 하드웨어 및 소프트웨어 설명서 모음
- Solaris 설명서
- StarSuite
- XMCD
- Adobe Acrobat Reader
- Apache Server
- Perl
- Java 플랫폼용 개발 도구
- ShowMe TV
- Caldera Graphics CameleoLIGHT
- Netscape Communicator
- Solstice DiskSuite
- Solaris용 Sun OpenGL
- PC 파일 뷰어
- PC 시작 프로그램
- SunForum
- 사전 설치된 소프트웨어 복구

다음 다이어그램은 사전 설치된 Sun Blade 150 소프트웨어의 개요를 나타냅니다.
이 다이어그램은 각 응용 프로그램의 시작에 대한 정보가 포함된 페이지를 나타냅니다.

21페이지의 "하드웨어 및 소프트웨어 설명서" <i>Sun Blade 150 Hardware Documentation</i> (Sun Blade 150 하드웨어 설명서) <i>Solaris User Collection</i> (Solaris 사용자 모음) <i>Solaris System Administrator Collection</i> (Solaris 시스템 관리자 모음)			<i>Solaris Software Developer Collection</i> (Solaris 소프트웨어 개발자 모음) <i>Solaris on Sun Hardware Collection</i> (Sun의 Solaris 하드웨어 모음)		
22페이지의 "StarSuite" StarSuite Writer StarSuite Calc StarSuite Impress StarSuite Draw StarSuite Base StarSuite Math	26페이지의 "Java 플랫폼용 개발 도구" Java 2 Runtime Environment and Software Development Kit Java 3D API Java Plug-In Java Media Framework Java Communications API	28페이지의 "Netscape Communicator"	29페이지의 "Solaris용 Sun OpenGL"		
24페이지의 "XMCD"			30페이지의 "PC 파일 뷰어"		
25페이지의 "Apache Server"			31페이지의 "SunForum"		
27페이지의 "ShowMe TV"			27페이지의 "Caldera Graphics CameleoLIGHT"		
29페이지의 "Perl"			24페이지의 "Adobe Acrobat Reader"		
			29페이지의 "Solstice DiskSuite"		

하드웨어 및 소프트웨어 설명서

Sun Blade 150 Hardware Documentation Collection(*Sun Blade 150 하드웨어 설명서 모음*)에는 워크스테이션의 하드웨어 및 소프트웨어에 대한 참조 정보가 들어 있습니다. 이 설명서 모음은 *Sun Blade 150 Hardware Documentation CD-ROM*(*Sun Blade 150 하드웨어 설명서 CD-ROM*)(705-0122)에 설치되어 있습니다.

하드웨어 설명서는 HTML 형식으로 설치되어 있으며 HTML을 지원하는 모든 브라우저에서 볼 수 있습니다. PDF 형식으로도 설치되어 있으며 Adobe® Acrobat Reader를 사용하여 보거나 인쇄할 수 있습니다.

참고 – *Sun Blade 150 Hardware Documentation CD-ROM Insert*(*Sun Blade 150 하드웨어 설명서 CD-ROM 삽입물*)(818-0122)에는 CD 내용과 *Sun Blade 150 Hardware Documentation CD-ROM*(*Sun Blade 150 하드웨어 설명서 CD-ROM*)(705-0122)을 보고 설치하기 위한 지침 목록이 들어 있습니다.

HTML로 하드웨어 설명서 보기

서비스 설명서를 HTML 형식으로 보려면 명령줄에 다음을 입력하십시오.

```
/usr/dt/bin/netscape/opt/SunBlade150_Service_Manual/  
HTML/index.html
```

PDF로 하드웨어 설명서 보기

서비스 설명서를 PDF 형식으로 보려면 명령줄에 다음을 입력하십시오.

```
/usr/bin/acroread /opt/SunBlade150_Service_Manual/  
PDF/818-0122-10.pdf
```

Solaris 설명서

Solaris 운영 환경을 위한 다음과 같은 지원 설명서가 AnswerBook2 모음에 들어 있습니다.

- *Solaris on Sun Hardware Collection*(Sun의 Solaris 하드웨어 모음)
- *Solaris User Collection*(Solaris 사용자 모음)
- *Solaris System Administrator Collection*(Solaris 시스템 관리자 모음)
- *Solaris Software Developer Collection*(Solaris 소프트웨어 개발자 모음)

AnswerBook2 문서 보기에 대한 지침은 다음 단원을 참조하십시오. 온라인으로 문서를 보거나 인쇄할 수 있습니다.

AnswerBook2 문서 보기



영어 및 유럽 언어로 된 AnswerBooks는 워크스테이션에 사전 설치되어 있습니다. AnswerBook2를 시작하면 영어와 유럽 언어로 된 문서가 나열됩니다.

1. AnswerBook2를 시작하려면 다음 중 하나를 수행하십시오.

- 명령줄에서 다음을 입력합니다.
`/usr/dt/bin/answerbook2`
- 공동 데스크탑 환경(CDE) 작업 표시줄의 도움말 메뉴 아이콘 위에 있는 화살표를 누른 다음(왼쪽 그림 참조) 팝업 도움말 메뉴에서 AnswerBook2를 선택합니다.

2. 브라우저 창이 나타나면 Contents(내용) 목록에서 원하는 문서를 선택합니다.

StarSuite

StarSuite™는 Sun Microsystems의 최고의 사무용 생산성 소프트웨어입니다. StarSuite는 워드 프로세싱, 스프레드시트, 그래픽, HTML, 데이터베이스 구성요소를 하나의 작업 환경으로 통합하는 강력하고 포괄적인 사무용 제품군입니다.

주요 특징은 다음과 같습니다.

- 워드 프로세싱, 스프레드시트, 그래픽, 웹 출판, 데이터베이스 응용 프로그램이 포함된 강력하고 확장 가능한 통합 사무용 생산성 도구.

- 플랫폼 간, 개방형 접근 방법 StarSuite는 Solaris 소프트웨어(SPARC™ 및 Intel 프로세서), Microsoft Windows NT, Windows 98, Windows ME, Windows 2000, Linux 에서 최적으로 실행됩니다.
- Microsoft Office 파일과의 상호 운용성으로 워드 프로세싱, 스프레드시트, 프레젠테이션 파일의 완벽하고 투명한 마이그레이션 및 교환 가능.
- 단일 작업 공간을 활용하는 완전히 통합된 작업 환경으로 정보의 간편한 액세스 및 관리, 편집 및 공유 가능.
- HTML 웹 페이지를 간편하게 작성, 디자인, 게시할 수 있는 웹 출판을 내장 웹 출판 기능.

제품 구성요소는 다음과 같습니다.

- StarSuite Writer 업무 서신, 광범위한 텍스트 문서, 전문적인 레이아웃, HTML을 작성하기 위한 일반적인 워드 프로세싱 응용 프로그램.
- StarSuite Calc 그림 분석, 목록 작성, 데이터 보기 등의 고급 스프레드시트 기능을 수행하기 위한 고성능 응용 프로그램.
- StarSuite Impress 효과적이고 인상적인 프레젠테이션을 작성하기 위한 도구.
- StarSuite Draw 3차원 입체 삽화를 작성하기 위한 벡터 중심의 그리기 모듈.
- StarSuite Base 문서 간에 데이터를 이동할 수 있는 강력한 데이터 관리 도구.

StarSuite 시작



사전 설치된 StarSuite 소프트웨어를 시작하려면 CDE 데스크탑 작업 표시줄에 있는 StarSuite 아이콘을 누르십시오.

- StarSuite 영문 버전을 시작하려면 다음 명령을 입력합니다.

```
/opt/office60/English/program/soffice
```

- 기타 사용 가능한 언어 버전을 시작하려면 다음 명령을 입력합니다.

```
/opt/office60/language/program/soffice
```

여기서 *language*는 덴마크어, 네델란드어, 영어, 프랑스어, 독일어, 이탈리아어, 폴란드어, 포르투갈어, 러시아어, 스페인어, 스웨덴어, 일본어, 중국어 번체 또는 간체, 한국어입니다.

참고 – StarSuite를 처음으로 시작하면 설치 방법을 선택하는 응용 프로그램 프롬프트가 나타납니다. "Standard Workstation Installation(표준 워크스테이션 설치)"를 선택하십시오.

StarSuite 소프트웨어 사용에 대한 자세한 내용은 응용 프로그램의 내장 도움말 시스템을 참조하십시오. 다음 웹 사이트에서 CD-ROM에 소프트웨어 및 사용자 설명서가 들어 있는 완전한 제품 매체 키트를 주문할 수도 있습니다.

<http://www.sun.com/software/star/staroffice/6.0/get/>
<http://www.sun.com/software/star/starsuite/get.html>

참고 – StarSuite 소프트웨어를 복구해야 할 경우, 다음 웹 사이트에서 최신 버전을 다운로드할 수 있습니다.

<http://www.sun.com/products/starsuite/>

참고 – StarSuite에 대한 지원은 Sun Blade 150 워크스테이션에 포함되지 않습니다. StarSuite 소프트웨어 지원 서비스는 별도로 계약을 체결해야 합니다. StarSuite 지원 서비스에 대한 최신 정보는 다음 웹 사이트를 참조하십시오.

<http://www.sun.com/software/star/staroffice/6.0/index.html>
<http://www.sun.com/software/star/starsuite/6.0/index.html>

XMCD

XMCD는 Sun Blade 150 워크스테이션을 사용할 때 오디오 CD-ROM을 재생하는 소프트웨어 응용 프로그램입니다. 그래픽 사용자 인터페이스(GUI)를 통해 또는 명령줄 인터페이스에서 XMCD를 실행할 수 있습니다.

GUI에서 XMCD를 시작하려면 다음을 입력하십시오.

```
/opt/sfw/bin/xmcd
```

명령줄 인터페이스에서 XMCD를 시작하려면 다음을 입력하십시오.

```
/opt/sfw/bin/cda
```

Adobe Acrobat Reader

Adobe Acrobat Reader는 PDF (Portable Document Format) 파일을 보고 인쇄할 수 있는 무료 및 무료 배포 가능 소프트웨어 프로그램입니다. PDF는 저자가 디자인한 그대로 파일을 보고 인쇄할 수 있는 파일 유형입니다. 저자가 파일을 작성하는데 사용한 원래 응용 프로그램 또는 글꼴이 필요 없습니다.

Acrobat Reader 시작

Adobe Acrobat Reader는 워크스테이션의 다음 위치에 설치되어 있습니다.

```
/usr/bin/acroread
```

Apache Server

Apache Server는 UNIX, Microsoft Windows NT 등 다양한 현대 데스크탑 및 서버 운영 체제를 위한 공개 소스 HTTP 서버입니다. Apache Server는 현재의 HTTP 표준을 준수하는 HTTP 서비스를 제공하는 안전하고 효율적이며 확장 가능한 서버를 제공합니다.

Apache Server 시작

워크스테이션에서 웹 서버를 활성화하려면 다음 단계를 따르십시오.

1. **su와 수퍼유저 암호를 입력하여 수퍼유저(루트)로 로그인합니다.**
2. 다음 명령을 입력하여 예제 구성 파일 `httpd.conf-example`을 `httpd.conf`로 복사합니다.

```
cp /etc/apache/httpd.conf-example /etc/apache/httpd.conf
```

3. 구성 파일을 편집하여 워크스테이션에 적합하도록 사용자 정의합니다. 예를 들어 워크스테이션에 사용할 HTML 디렉토리를 설정해야 합니다.

자세한 내용은 다음 웹 사이트에서 "Server Documentation(서버 문서)" 링크를 따라 온라인 *Apache User's Guide*(*Apache 사용자 안내서*)를 참조하십시오.

```
http://www.apache.org/httpd.html
```

4. 다음 명령을 입력하여 웹 서버 대몬을 시작합니다.

```
/etc/rc3.d/S50apache start
```

Perl

Perl은 공개 소스 소프트웨어로 사용할 수 있는 프로그래밍(스크립트) 언어입니다. Perl의 프로세스, 파일, 텍스트 처리 기능은 빠른 프로토타입이 필요한 작업, 워크스테이션 유틸리티 또는 소프트웨어 도구에 특히 적합합니다.

Perl 시작

Perl은 워크스테이션의 다음 위치에 설치되어 있습니다.

```
/usr/bin/perl
```

Perl 사용에 대한 자세한 내용은 다음을 입력하여 응용 프로그램의 매뉴얼 페이지를 참조하십시오.

```
man perl
```



Java 플랫폼용 개발 도구

다음과 같은 Java™ 플랫폼용 Sun 개발 도구가 워크스테이션에 사전 설치되어 있습니다.

참고 - Java 제품을 복구해야 할 경우 다음 웹 사이트의 링크를 선택하여 최신 버전을 다운로드할 수 있습니다.

<http://java.sun.com/products/>

- Java 2 Runtime Environment and Software Development Kit는 /usr/java/에 설치되어 있습니다. 자세한 내용은 다음 웹 사이트를 참조하십시오.
<http://java.sun.com/products/j2se>
- Java 3D™ API는 Java2 SDK에 있습니다. 자세한 내용은 다음 웹 사이트의 문서 링크를 참조하십시오.
<http://java.sun.com/products/java-media/3D/>
- Java Plug-In은 표준 Java 런타임 소프트웨어를 완벽하게 지원하는 Netscape™ 브라우저용 플러그인입니다. 자세한 내용은 다음 웹 사이트를 참조하십시오.
<http://java.sun.com/products/plugin>
- Java Media Framework는 /opt/JMF에 설치되어 있습니다. 자세한 내용은 다음 웹 사이트를 참조하십시오.
<http://java.sun.com/products/java-media/jmf>
- Java Communications API는 음성 메일, 팩스, 스마트 카드 등과 같은 기술을 위한 플랫폼에 구애받지 않는 통신 응용 프로그램을 작성하는 데 사용할 수 있습니다. 자세한 내용은 다음 웹 사이트를 참조하십시오.
<http://java.sun.com/products/javacomm>

ShowMe TV

ShowMe TV™는 최신 뉴스, 특별 리포트, 내부 통신 등을 시스템으로 직접 전달하는 강력한 오디오/비디오 통신 도구입니다. ShowMe TV는 네트워크 상에서 실시간 또는 미리 녹화된 비디오 프로그램을 보거나 방송하고, 비디오 또는 오디오 파일 (예: QuickTime, AVI, MPEG 등)을 재생하는 데 사용할 수 있는 지역 및 전역 네트워크용 텔레비전 시스템입니다. 교육 코스, 강의, 기업 메시지를 방송하거나 보고 중요한 뉴스 이벤트를 모니터하는 도구이기도 합니다.

ShowMe TV 시작

자세한 내용은 워크스테이션의 `/opt/SUNWsmtv/GettingStarted.txt`에 설치된 `readme` 파일 또는 다음 웹 사이트를 참조하십시오.

<http://www.sun.com/desktop/products/software/ShowMeTV>

ShowMe TV 응용 프로그램에도 자체 도움말 시스템이 있습니다.

ShowMe TV를 시작하려면 `/opt/SUNWsmtv/bin/showmetv`를 입력하십시오.

참고 – ShowMe How 비디오 동영상은 *Sun Blade 150 Hardware Documentation CD-ROM(Sun Blade 150 하드웨어 설명서 CD-ROM)(705-0122)*에 있습니다. 이러한 비디오 동영상은 DIMM, PCI 카드, 그래픽 가속기, 하드 드라이브 및 CD/DVD 드라이브의 설치 및 제거 절차를 예시합니다. DIMM, PCI 카드, 그래픽 가속기, 하드 드라이브 및 CD/DVD-ROM 드라이브의 단계별 설치 절차는 본 시작 안내서에서 다룹니다.

Caldera Graphics CameleoLIGHT

Caldera Graphics의 CameleoLIGHT는 스캐너 또는 디지털 카메라의 이미지 인식, 이미지 처리, 손질, 작성, 프린터 및 필름 레코더, CD-ROM 레코더와 같은 장치로 이미지 출력 등의 다양한 그래픽 기능을 제공하는 전문가용 UNIX 소프트웨어 패키지입니다. CameleoLIGHT는 CAD, 전문 데스크탑 출판, 과학 및 의학 이미지, 웹 페이지 디자인 등에서 사용되는 도구와 함께 유용하게 사용할 수 있습니다.

CameleoLIGHT는 다음 웹 사이트에서도 구할 수 있습니다.

<http://www.calderagraphics.com/en/download/index.html>

CameleoLIGHT 시작

CameleoLIGHT를 시작하려면 `/opt/caldera/bin/cameleo`를 입력하십시오.

참고 - CameleoLIGHT 사용 시, 256MB 이하의 RAM이 시스템 마더보드에 설치된 경우 비디오 성능이 저하될 수 있습니다.

CameleoLIGHT의 사용 설명서는 시스템에 사전 설치되어 있습니다. CameleoLIGHT 응용 프로그램을 실행하고 마우스 오른쪽 버튼을 사용하여 사용 설명서를 선택합니다. 그러면 CameleoLIGHT 사용 설명서가 Netscape Communicator 브라우저에 열립니다.

참고 - Sun Blade 150 워크스테이션은 Sun Visual Collaboration Kit, Sun 1394 카메라 및 Solaris 사용 가능 1394 호환 장치를 지원합니다.

Netscape Communicator

Netscape Communicator는 인터넷에 사용하는 세계 최고의 브라우저입니다.

워크스테이션에 사전 설치된 Netscape Communicator 버전은 암호화된 소프트웨어의 수입을 제한하는 국가에서 사용할 수 있도록 수정되었습니다.

이 Netscape Communicator 버전은 전자 상거래 등에서 사용되는 보안 HTTP 연결에 필요한 암호화를 지원하지 않습니다.

Netscape Communicator의 Secure Multipurpose Internet Mail Extensions(S/MIME) 버전을 구하려면 *Solaris Media Kit(Solaris 매체 키트)*를 주문할 수 있습니다(31페이지의 "사전 설치된 소프트웨어 복구" 참조). 다음의 Sun 웹 사이트에서 S/MIME 버전을 다운로드할 수도 있습니다.

<http://sunsolve.sun.com>

<http://www.sun.com/solaris/netscape>

또는 다음 Netscape 웹 사이트에서 Netscape Communicator의 최신 128비트 암호화 버전을 직접 다운로드할 수도 있습니다.

<http://www.netscape.com>

참고 - Netscape 사이트에 있는 Netscape Communicator 버전이 더 최신 버전일 수 있지만 Sun의 호환성 시험을 거치지 않았습니다.



Netscape Communicator 시작

Netscape Communicator를 시작하려면, CDE 데스크탑 작업 표시줄에 있는 지구/세계 모양 아이콘(왼쪽 그림 참조)을 누르십시오. 터미널 창을 열고 다음을 입력하여 Netscape를 시작할 수도 있습니다.

```
/usr/dt/bin/netscape
```

Solstice DiskSuite

Solstice DiskSuite™는 Solaris 운영 환경을 위한 디스크 및 저장 관리 응용 프로그램으로서 데이터 가용성 증가, 데이터 신뢰성 향상, 시스템 및 I/O 성능 강화, 대형 시스템 및 디스크의 간단한 관리 등을 수행할 수 있습니다.

Solstice DiskSuite 시작

Solstice DiskSuite 이진 파일은 워크스테이션의 다음 위치에 설치되어 있습니다.

```
/usr/sbin
```

Solstice DiskSuite를 시작하려면 `/usr/sbin/metatool`을 입력하십시오.

Solstice DiskSuite 시작에 대한 추가 정보는 다음 웹 사이트에 있는 *Solstice DiskSuite User's Guide(Solstice DiskSuite 사용자 안내서)*를 참조하십시오.

```
http://docs.sun.com
```

Solaris용 Sun OpenGL

Solaris용 Sun OpenGL®은 Sun이 원시 구현한 OpenGL 응용 프로그램 프로그래밍 인터페이스(API)입니다. OpenGL API는 업계 표준의 공급업체 중립적인 그래픽 라이브러리입니다.

OpenGL 시작

OpenGL의 런타임 부분이 워크스테이션 이미 사전 설치되어 있으므로 추가 지침이 필요 없습니다.

PC 파일 뷰어

PC 파일 뷰어를 사용하면 파일을 작성한 응용 프로그램이 워크스테이션에 설치되어 있는지 여부와 관계 없이 다양한 유형의 PC 파일을 즉시 보고 텍스트를 복사할 수 있습니다. 예를 들어, Solaris 운영 체제에 통합된 PC 파일 뷰어를 사용하면 Microsoft Word, Excel, PowerPoint, Lotus 1-2-3, AutoCAD 등의 응용 프로그램에서 작성한 파일 및 첨부물을 공유할 수 있습니다.

PC 파일 뷰어 시작

PC 파일 뷰어의 기능과 지원되는 파일 유형에 대한 자세한 내용은 워크스테이션의 다음 위치에 설치된 텍스트 파일을 참조하거나

`/opt/SUNWdtpcv/GettingStarted.txt`

다음 웹 사이트를 참조하십시오.

<http://www.sun.com/products-n-solutions/software/>

PC 시작 프로그램

참고 - PC 시작 프로그램을 사용하려면 SunPCi™ II pro 카드 설치가 필요합니다. SunPCi II pro 카드는 PC 시작 프로그램이 작동하기 전에 먼저 워크스테이션에 설치되어야 합니다.

PC 시작 프로그램은 관련 Microsoft Windows 응용 프로그램 및 파일을 자동으로 시작함으로써 SunPCi II pro 카드 사용자가 각종 PC 파일 또는 첨부물을 즉시 액세스하여 보고 편집하며 인쇄할 수 있는 기능을 제공합니다.

PC 시작 프로그램은 PC 파일 첨부물과 Microsoft Windows 실행 파일에 대한 간편한 편집, 보기, 검색, 탐색 기능을 제공합니다. 사용자는 Windows 응용 프로그램의 텍스트를 Solaris 응용 프로그램으로 복사하여 붙여넣을 수 있습니다. 또한 PC 시작 프로그램을 사용하면 CDE 메일 및 파일 관리자의 PC 파일 유형 첨부물에 쉽고 빠르게 액세스할 수 있을 뿐만 아니라 CDE 전면 패널 아이콘에 파일을 끌어다 놓을 수 있습니다.

PC 시작 프로그램 시작

PC 시작 프로그램 기능 및 지원되는 파일 유형에 대한 자세한 내용은 다음 웹 사이트를 참조하십시오.

<http://www.sun.com/products-n-solutions/software/>

SunForum

SunForum™을 사용하면 Sun 워크스테이션, PC, Apple 컴퓨터 등의 혼합 환경에서 작업하면서 동료와 공동 작업을 할 수 있습니다. 또한 SunForum을 사용하면 TCP/IP 네트워크를 통해 다음과 같은 업계 표준 H.323 기능으로 상대방과 통신할 수 있습니다.

- 두 명 이상 간의 비디오 및 오디오 회의
- PC 응용 프로그램을 Solaris 데스크탑에서 또는 Solaris 응용 프로그램을 PC에서 실행할 수 있는 공유된 내부 및 외부 응용 프로그램으로 참가자 간의 응용 프로그램 전송 제어 기능 제공
- 공유된 화이트보드, 대화창, 클립보드 또는 파일

SunForum 시작

SunForum에 대한 자세한 내용을 보거나 최신 버전을 다운로드하려면 다음 웹 사이트를 참조하십시오.

<http://www.sun.com/desktop/products/software/sunforum>

사전 설치된 소프트웨어 복구

워크스테이션은 Solaris 운영 환경과 기타 사전 설치된 소프트웨어로 사전 구성되어 제공됩니다. 그러나, 어떤 이유로 하드 드라이브를 교체해야 할 경우 교체 드라이브는 Solaris 운영체제나 기타 사전 설치된 소프트웨어가 사전 구성되어 제공되지 않습니다.

필요 시 시스템 복구에 사용할 수 있도록 운영 환경을 완전히 백업하여 보관해야 합니다. 운영 환경 백업에 대한 지침은 사전 설치된 *Solaris System Administration Guide (Solaris 시스템 관리 안내서)*에 들어 있습니다.

디스크에 사전 설치된 일부 소프트웨어는 *Solaris Media Kit(Solaris 매체 키트)*의 해당 버전에 포함된 CD-ROM을 사용하여 복구할 수도 있습니다. 이 *Solaris Media Kit(Solaris 매체 키트)*에는 워크스테이션에 사전 설치된 일부 소프트웨어와 동일한 소프트웨어가 들어 있습니다(Java 소프트웨어 제외). 그러나 이러한 제품은 본 문서의 해당 단원에 나와 있는 웹 사이트에서 다운로드할 수 있습니다. Netscape와 같은 일부 소프트웨어 제품 회사는 각자의 자체 웹 사이트 상에 다른 여러 소프트웨어 버전을 제공합니다.

사전 설치된 소프트웨어 복구

1. 백업 매체인 *Solaris Media Kit(Solaris 매체 키트)*를 구합니다.

워크스테이션과 함께 주문한 경우 *Solaris Media Kit(Solaris 매체 키트)*가 이미 있을 수 있습니다. 시스템과 키트를 함께 주문하지 않은 경우 Sun의 영업 대표에게 문의하여 해당 언어 및 Solaris 버전의 *Solaris Media Kit(Solaris 매체 키트)*를 주문하십시오.

2. 키트와 함께 제공된 *Start Here(시작)* 문서에 있는 설치 지침을 따릅니다.

Solaris 운영 환경 및 추가 소프트웨어를 원하는만큼 설치할 수 있습니다.

3. 워크스테이션 하드웨어 설명서를 복구하려면 워크스테이션에 포함된 *Sun Blade 150 Hardware Documentation CD-ROM(Sun Blade 150 하드웨어 설명서 CD-ROM)* (705-0122-10)에서 다시 설치합니다.

CD-ROM 삽입 문서 *Sun Blade 150 Hardware Documentation(Sun Blade 150 하드웨어 설명서)*(818-0122-10)의 지침을 사용하십시오.

선택적 워크스테이션 하드웨어 설치

시작 안내서의 4장은 다음 내용을 포함합니다.

- 설치 준비
- 워크스테이션 전원 끄기
- 워크스테이션 전원 제거
- 외부 워크스테이션 하드웨어 전원 끄기
- 외부 워크스테이션 하드웨어 연결 해제
- 워크스테이션 덮개 제거
- 정전기 방지 손목 띠 부착
- 옵션형 내부 하드웨어 설치
- DIMM 설치
- PCI 카드 또는 그래픽 가속기 설치
- CD-ROM 또는 DVD-ROM 드라이브 설치
- 보조 하드 드라이브 설치

설치 준비

선택적 내부 구성요소의 설치를 준비하려면 다음을 수행해야 합니다.

1. 워크스테이션의 전원을 끕니다.
2. 워크스테이션 전원 코드를 빼고 제거합니다.
3. 모든 외부 워크스테이션 하드웨어의 전원을 끕니다.
4. 모든 외부 워크스테이션 하드웨어 전원 코드 및 데이터 케이블을 빼고 제거합니다.
5. 워크스테이션 덮개를 제거합니다.
6. 정전기 방지 손목 띠를 부착합니다(정전기 방지 손목 띠 부착).

참고 - 선택된 워크스테이션 구성요소에 대한 제거 및 교체 절차는 **Sun Blade 150 ShowMe How** 멀티미디어 설명서에서 대화형 멀티미디어 비디오 및 오디오 지침으로 예시됩니다. 이 멀티미디어 설명서는 *Sun Blade 150 Service Manual(Sun Blade 150 서비스 설명서)* (816-4379)의 온라인 버전에 링크되어 있습니다. 필요할 경우 *Sun Blade 150 Hardware Documentation CD-ROM(Sun Blade 150 하드웨어 설명서 CD-ROM)* (818-0122)에 있는 ShowMe How 비디오 클립을 보십시오.

워크스테이션 전원 끄기

다음과 같이 워크스테이션 전원을 끕니다.

1. 실행 중인 응용 프로그램을 종료합니다.
2. 다음 두 가지 전원 끄기 방법 중 하나를 사용하여 정연하게 또는 즉시 시스템을 끕니다.
 - 정연하게 전원을 끄려면 다음과 같이 하십시오.
 - a. 전원 스위치를 누른 즉시 놓습니다(그림 4-1).
워크스테이션 종료 대화 상자가 나타납니다.
 - b. **Power Off Selection** 대화 상자에서 **Shutdown**을 선택합니다.
워크스테이션이 내부 종료 절차를 수행합니다.
 - 즉시 전원 끄기를 수행하려면 전원 스위치를 4초 동안 누른 다음 놓습니다.



주의 - 즉시 전원 끄기 방법은 운영 체제의 정연한 종료를 수행하지 않으므로 데이터가 손실될 수 있습니다.

3. 전원 스위치의 전원 표시 LED가 꺼졌는지 확인합니다.

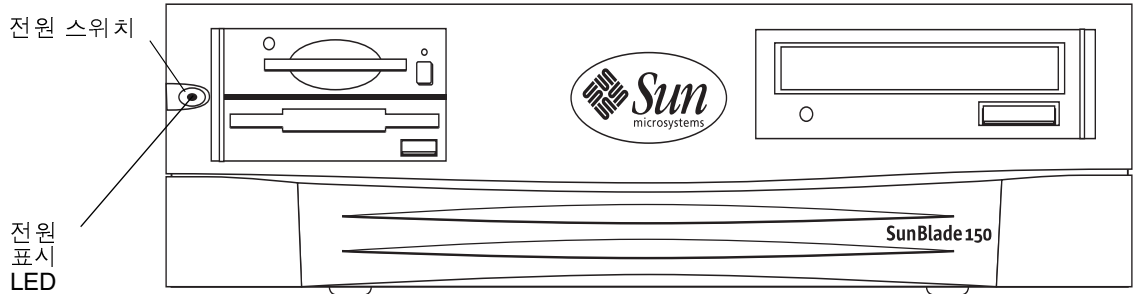


그림 4-1 전원 스위치 및 전원 표시 LED 위치

워크스테이션 전원 제거



주의 - 전원 스위치를 눌러도 워크스테이션의 모든 전원이 제거되는 것은 아니며 소량의 전압이 전원 공급 장치에 남아 있습니다. 워크스테이션에서 모든 전원을 제거하려면 워크스테이션의 전원 코드의 연결을 해제해야 합니다.

1. 워크스테이션의 전원 코드를 빼고 제거합니다(그림 4-2).

외부 워크스테이션 하드웨어 전원 끄기

다음과 같은 외부 장치의 전원을 끕니다.

- 모니터
- 주변 장치(하드 드라이브, 스마트 카드 판독기, 테이프 드라이브, 플로피 매체, CD-ROM 또는 DVD-ROM 드라이브)
- 기타 모든 외부 장치

외부 워크스테이션 하드웨어 연결 해제



주의 - 위험한 전압이 있습니다.

1. 다음과 같은 외부 하드웨어의 연결을 해제합니다.

- 모니터 전원 및 신호 케이블(그림 4-2)
- 주변 드라이브 전원 및 신호(데이터) 케이블
- 키보드 USB 케이블
- 마우스 USB 케이블
- 네트워크 TPE 커넥터

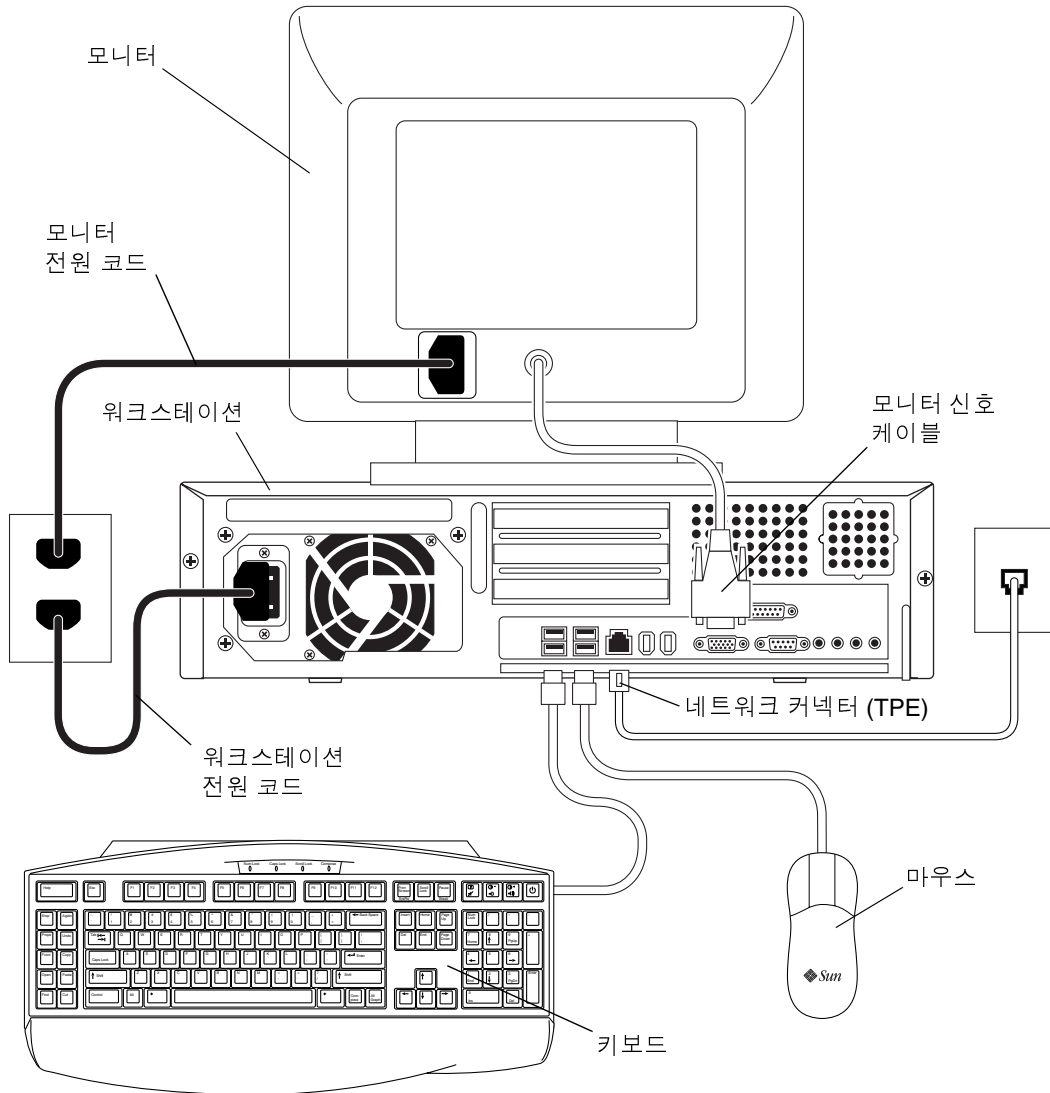


그림 4-2 워크스테이션에서 외부 장치 연결 해제

워크스테이션 덮개 제거

다음과 같이 워크스테이션 덮개를 제거합니다.



주의 - 덮개를 제거한 채 워크스테이션을 작동하지 마십시오. 인명 피해와 장치 손상이 발생할 수 있습니다.

1. 이미 그렇게 하지 않은 경우, 워크스테이션 전원 코드를 연결 해제하여 시스템에서 모든 전원이 제거되도록 하십시오(그림 4-3).
2. 워크스테이션 후면 패널에서 2번 Phillips 나사 드라이버를 사용하여 덮개를 고정하는 나사 2개를 제거합니다(그림 4-3).
3. 덮개를 워크스테이션 새시 끝으로 이동시킨 다음 위로 들어 올립니다.

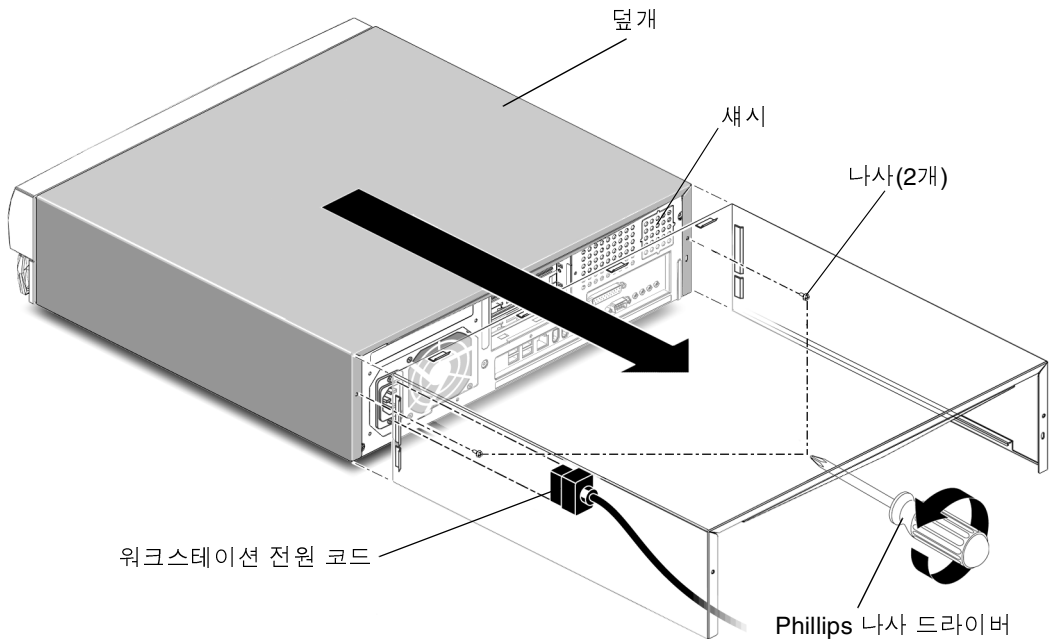


그림 4-3 워크스테이션 덮개 제거

정전기 방지 손목 띠 부착



주의 - 워크스테이션 내부의 모든 전기 전위를 균일화하기 위해 내부 구성요소 취급 시 항상 정전기 방지 손목 띠를 착용하십시오.

다음과 같이 정전기 방지 손목 띠를 부착합니다.

1. 정전기 방지 손목 띠의 처음 두 번 접은 부분을 편 후 접착 면을 팔목 둘레에 감습니다.
2. 정전기 방지 손목 띠의 반대편 끝에 있는 구리 포일의 라이너를 벗깁니다.
3. 정전기 방지 손목 띠의 구리 포일 끝을 워크스테이션 새시에 부착하여 정전기 방전용 접지를 마련합니다(그림 4-4).

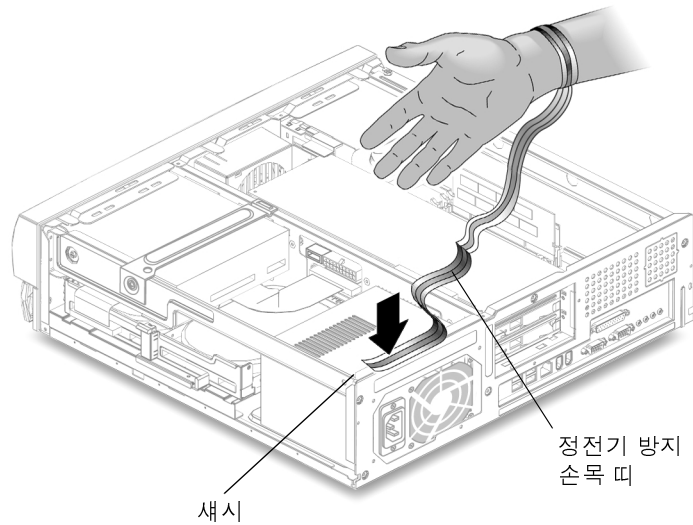


그림 4-4 정전기 방지 손목 띠 부착

옵션형 내부 하드웨어 설치

워크스테이션 내부 레이아웃

숫자로 된 표 4-1의 목록은 그림 4-5의 숫자 캡션에 해당됩니다.

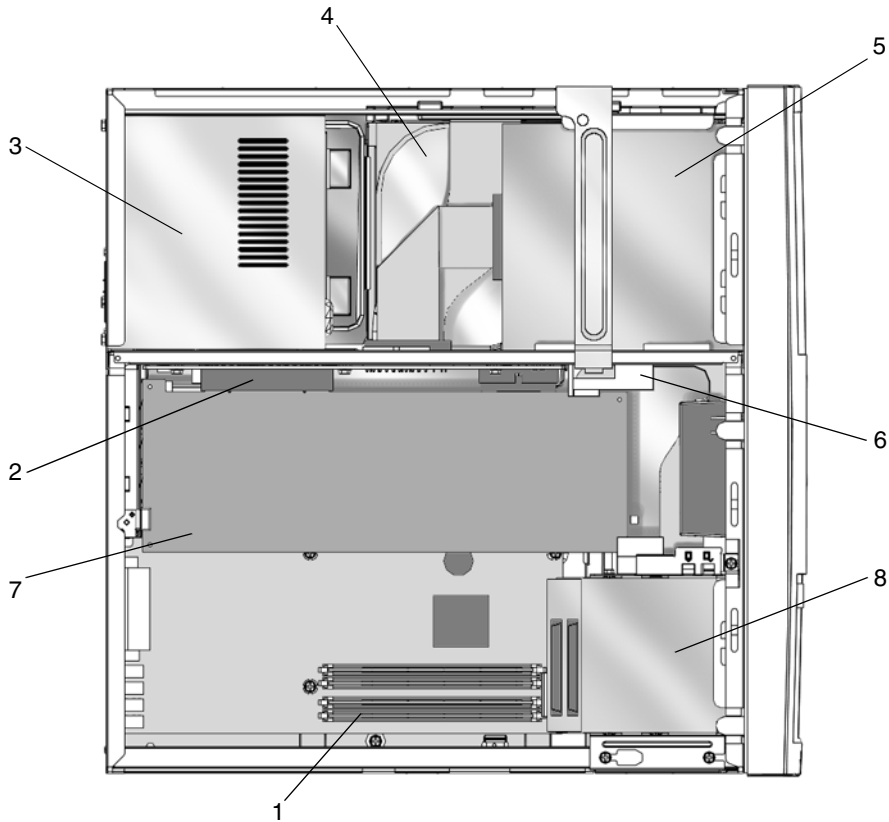


그림 4-5 워크스테이션 내부 레이아웃(덮개를 제거한 상태의 윗면 보기)

표 4-1 워크스테이션 내부 레이아웃

그림 4-5의 항목	부품 설명
1	마더보드에 있는 4개의 이중 입력선 메모리 모듈(DIMM) 커넥터(그림 4-5)
2	라이저 보드의 PCI 카드 커넥터 PCI 카드 커넥터 3은 보입니다. PCI 카드 커넥터 1 및 PCI 카드 커넥터 2는 그림 4-5에서 보이지 않습니다.
3	전원 공급 장치
4	하드 드라이브 및 하드 드라이브용 트레이(표시 안됨). 드라이브 트레이는 2개의 하드 드라이브를 수용할 수 있습니다 (그림 4-11c).
5	CD-ROM 또는 DVD-ROM 드라이브
6	PCI 카드 유도장치
7	PCI 또는 그래픽 가속기 보드
8	스마트 카드 판독기가 들어 있고 선택적 디스켓 드라이브를 수용할 수 있는 주변기기 부품.

DIMM 설치

DIMM을 추가로 설치하는 경우 그림 4-6에 표시된 바와 같이 마더보드 가장자리에 가장 가까운 커넥터를 먼저 채운 다음 CPU쪽을 향해 채웁니다.

참고 - 최고의 성능을 발휘하기 위해 이 워크스테이션의 DIMM은 해당 워크스테이션에 맞게 특별히 설계되었습니다. 다른 시스템의 DIMM을 사용하여 이 워크스테이션의 DIMM을 업그레이드하거나 교체하지 마십시오. 설치하고 있는 DIMM이 Sun Blade 150용으로 Sun에서 인증되었는지 Sun 영업 및 서비스 대표에게 확인하십시오.

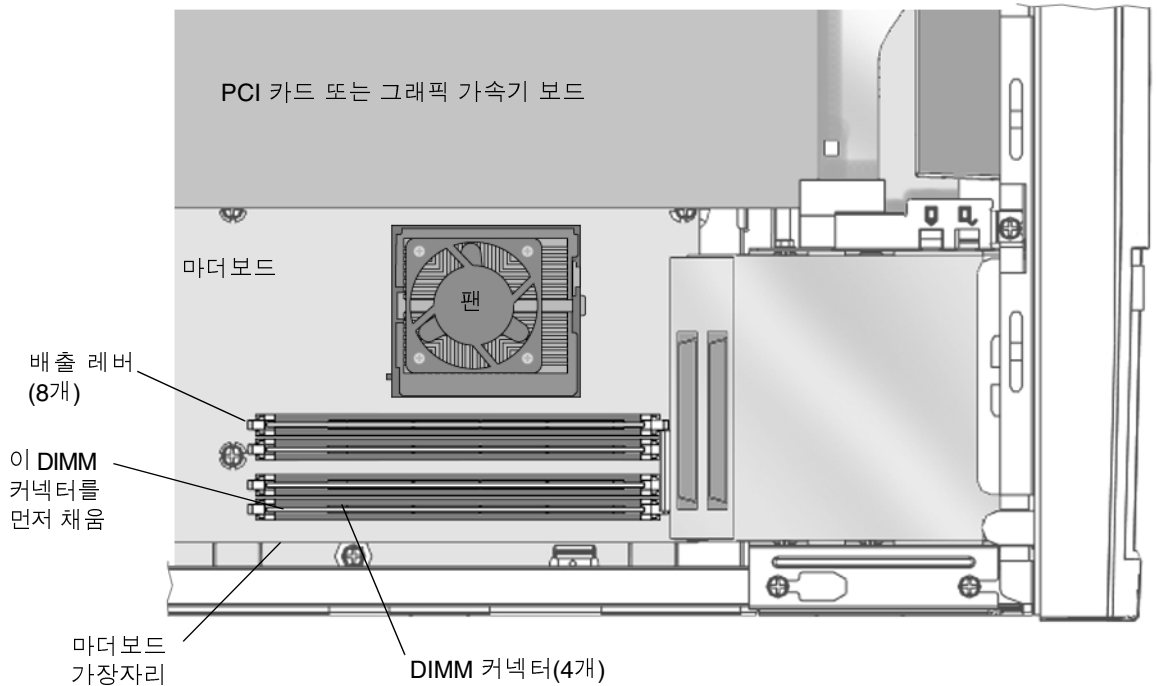


그림 4-6 DIMM 설치 순서(덮개가 제거된 시스템의 윗면 보기)

1. 34페이지의 "설치 준비"에 설명된 대로 워크스테이션의 전원을 끄고 주변기기의 전원을 끄고 케이블을 연결 해제하고 덮개를 제거하고 정전기 방지 손목 띠를 부착합니다.
2. 마더보드의 빈 DIMM 커넥터의 각 끝에 있는 배출 레버를 바깥쪽으로 밀어 줍니다 (그림 4-7).



주의 - 손상을 막기 위해 DIMM의 모서리만으로 잡으십시오.

3. DIMM 아래의 정렬 홈이 2개의 커넥터 정렬 키와 나란하도록 DIMM을 커넥터에 갖다 맞춥니다.
4. DIMM이 완전히 설치될 때까지 DIMM의 양 상단 모서리를 단단히 누릅니다. 배출 레버가 DIMM 양 끝의 정렬 홈 위로 닫히는지 확인합니다.
5. 단계 2-4를 반복하여 DIMM 설치를 완료합니다.
6. 50페이지의 "구성요소 설치 완료"를 계속합니다.

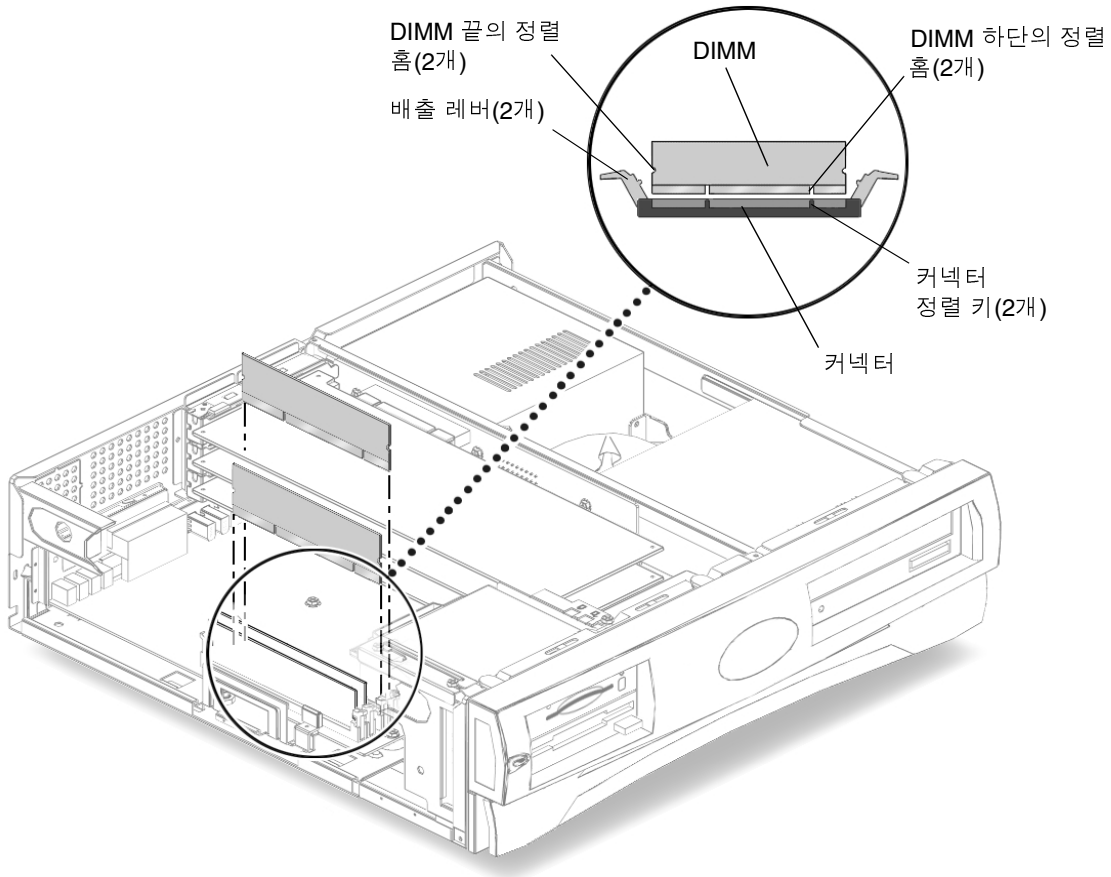


그림 4-7 DIMM 설치

PCI 카드 또는 그래픽 가속기 설치

1. 34페이지의 "설치 준비"에 설명된 대로 시스템의 전원을 끄고 주변기기의 전원을 끄고 케이블을 연결 해제하고 덮개를 제거하고 정전기 방지 손목 띠를 부착합니다.

참고 - PCI 커넥터 3개 모두의 최대 전력 소모량은 50와트입니다. 모두 합하여 50와트 이상의 전력을 소모하는 PCI 카드 및/또는 그래픽 가속기 결합체를 설치하지 마십시오.

2. 2번 Phillips 나사 드라이버를 사용하여 PCI 카드 브래킷 고정기를 고정시키는 나사를 제거합니다(그림 4-8).

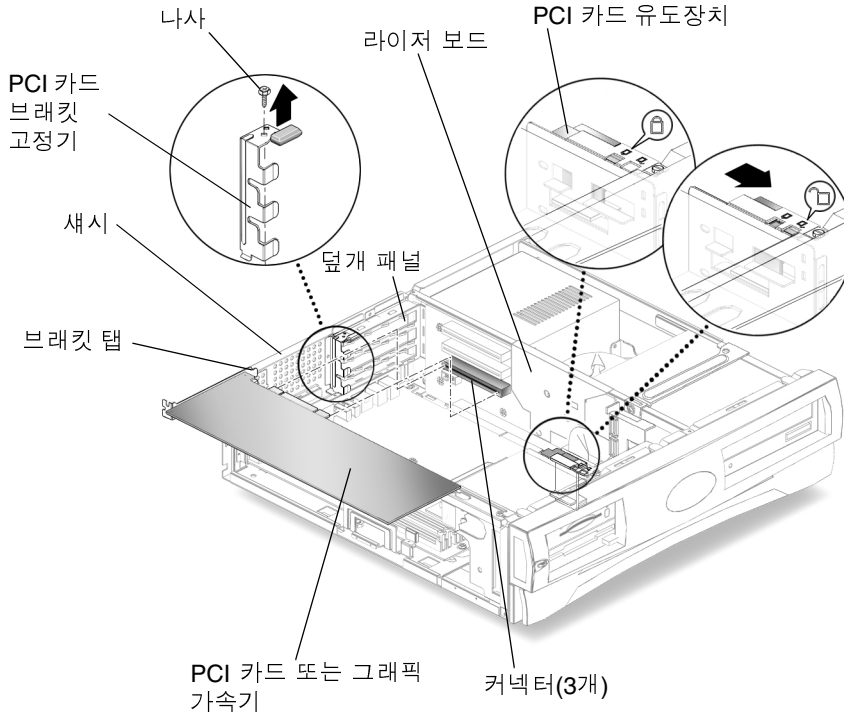


그림 4-8 PCI 카드 및 그래픽 가속기 설치

3. 새시에서 PCI 카드 브래킷 고정기를 들어 내서 옆에 놓습니다.
4. PCI 카드 또는 그래픽 가속기를 라이저 보드의 빈 커넥터와 정렬합니다.
5. PCI 카드 또는 그래픽 가속기 브래킷 탭을 PCI 뒷개 패널로 유도합니다.

참고 - 이중 높이 PCI 카드 또는 그래픽 가속기를 PCI 커넥터 J1에 설치하십시오. 추가 PCI 카드를 설치해야 할 경우 PCI 커넥터 J5에 설치하십시오.

6. PCI 카드 또는 그래픽 가속기의 2개 모서리에서 PCI 카드 또는 그래픽 가속기가 완전히 설치될 때까지 PCI 카드를 라이저 보드의 커넥터에 똑바로 밀어 넣습니다.

7. PCI 카드 브래킷 고정기를 제자리에 놓습니다(그림 4-8).

하단 탭이 브래킷 수신기에 고정되어 있는지 확인합니다. 브래킷이 설치된 모든 PCI 카드의 브래킷 탭 위로 닫히는지 확인합니다.

8. PCI 카드 브래킷 고정기를 새시에 고정시키는 나사를 제자리에 끼웁니다.

9. 긴 PCI 카드 또는 그래픽 가속기의 경우, 조정 가능한 PCI 카드 유도장치를 PCI 카드 또는 그래픽 가속기의 빈 쪽으로 이동시킵니다.

조정 가능한 PCI 카드 유도장치는 디스켓 드라이브 브래킷의 한 면에 장착되어 있습니다(그림 4-9). 이 유도장치는 긴 PCI 카드 및 그래픽 가속기를 지탱하는 역할을 합니다.

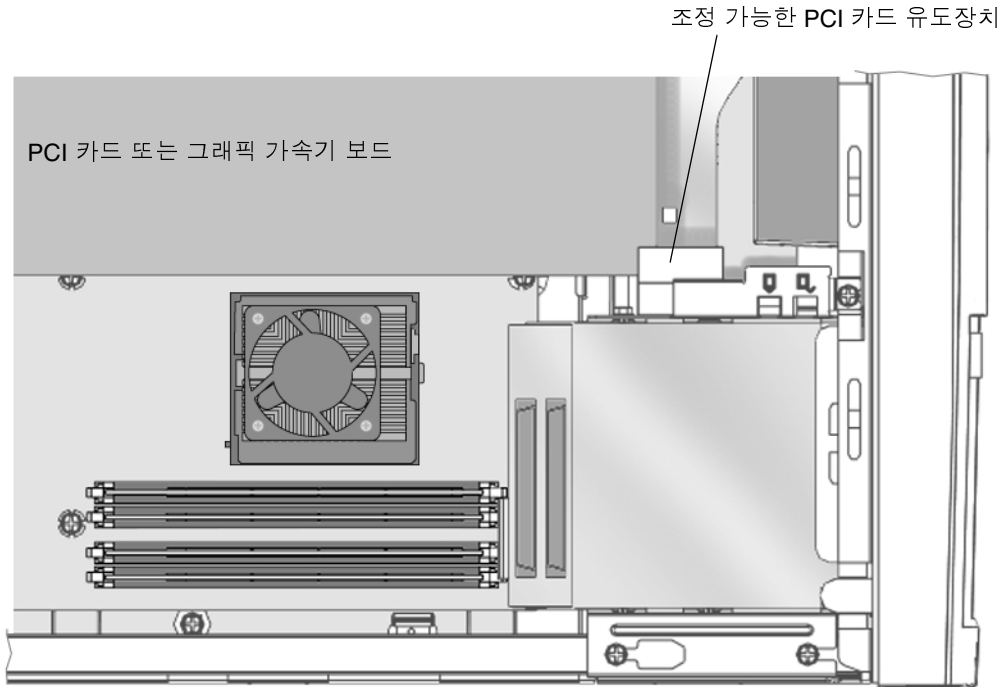


그림 4-9 PCI 카드 유도장치

10. 50페이지의 "구성요소 설치 완료"를 계속합니다.

CD-ROM 또는 DVD-ROM 드라이브 설치

1. 34페이지의 "설치 준비"에 설명된 대로 시스템의 전원을 끄고 주변기기의 전원을 끄고 케이블을 연결 해제하고 덮개를 제거하고 정전기 방지 손목 띠를 부착합니다.

참고 - 새 CD-ROM 또는 DVD-ROM 드라이브를 설치하기 전에 드라이브용 점퍼가 올바른 위치에 있는지 확인하십시오. 필요할 경우 *Sun Blade 150 Service Manual(Sun Blade 150 서비스 설명서)*(816-4379)를 참조하십시오.

2. 드라이브를 워크스테이션 전면의 드라이브 구멍 안에 놓고 드라이브의 나사 구멍이 새시의 나사 구멍과 정렬될 때까지 드라이브를 밀어 넣습니다(그림 4-10).
3. 2번 Phillips 나사 드라이버를 사용하여 드라이브를 새시에 고정시키는 두 개의 나사를 설치합니다.

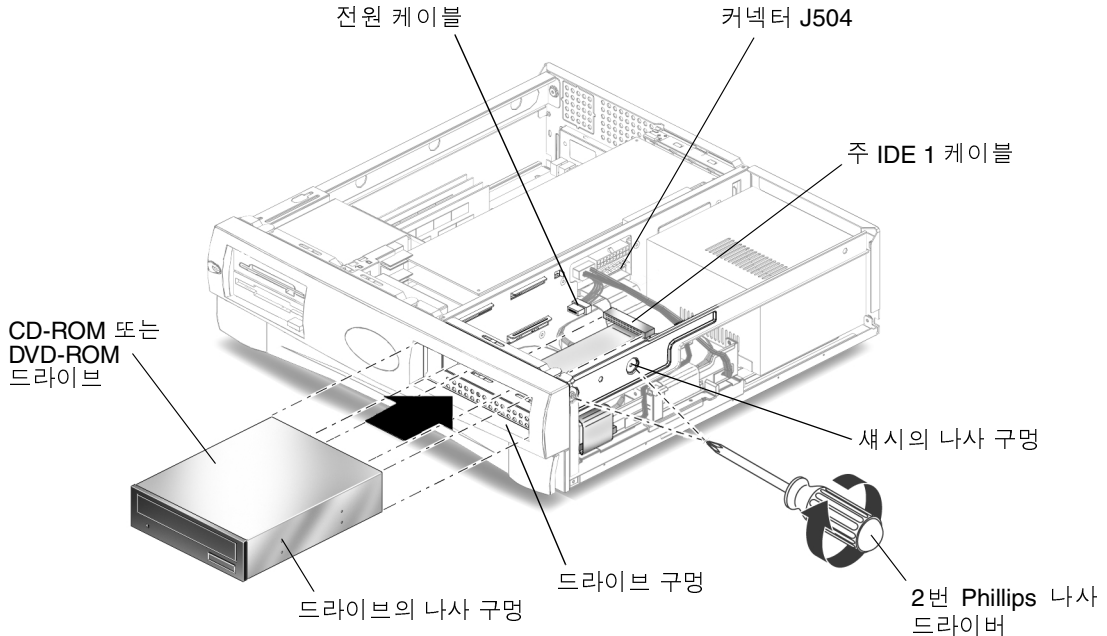
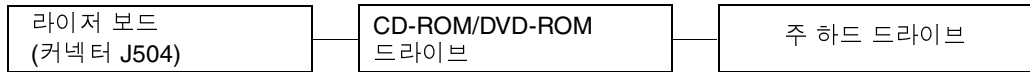


그림 4-10 CD-ROM 또는 DVD-ROM 드라이브 설치

4. 주 IDE 1 및 전원 케이블을 드라이브 후면에 연결합니다(그림 4-10).

다음 블록 다이어그램은 라이저 보드, CD-ROM/DVD-ROM 드라이브 및 주 하드 드라이브 사이의 케이블 연결 경로를 나타냅니다. 이 다이어그램을 사용하여 주 IDE 1 채널 케이블을 배선하십시오.



5. 50페이지의 "구성 요소 설치 완료"를 계속합니다.

보조 하드 드라이브 설치

1. 34페이지의 "설치 준비"에 설명된 대로 시스템의 전원을 끄고 주변기기의 전원을 끄고 케이블을 연결 해제하고 덮개를 제거하고 정전기 방지 손목 띠를 부착합니다.
2. 하드 드라이브 트레이 배출 레버를 바깥쪽으로 당기면서 하드 드라이브 트레이 걸쇠를 들어 올립니다(그림 4-11A).
3. 주 하드 드라이브 전원 케이블과 주 하드 드라이브 데이터 케이블을 기존 하드 드라이브에서 연결 해제합니다(그림 4-11B).

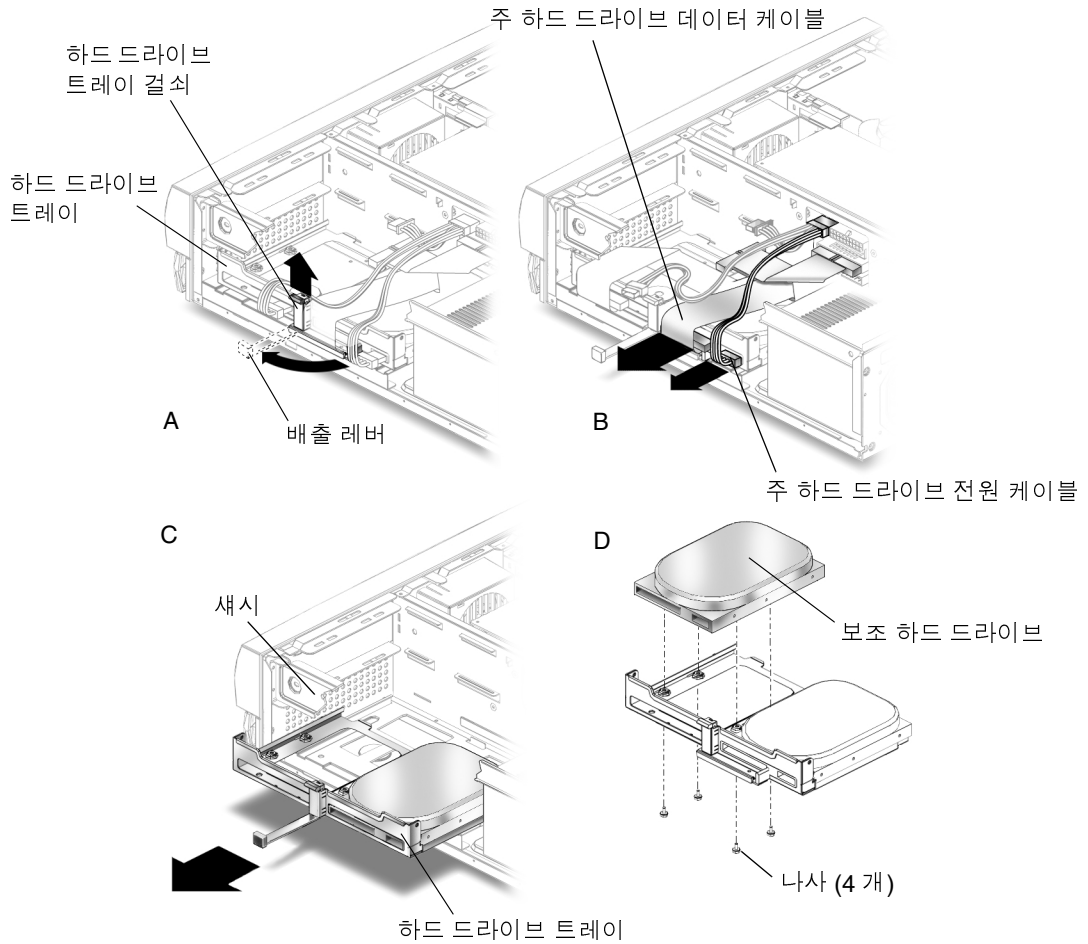


그림 4-11 보조 하드 드라이브 설치

4. 하드 드라이브 트레이를 새시에서 끌어 내어 정전기 방지용 매트에 놓습니다 (그림 4-11C).

5. 보조 하드 드라이브를 하드 드라이브 트레이에 놓은 다음 드라이브를 제 위치에 고정시킨 상태에서 정전기 방지용 매트 위에서 드라이브 트레이를 거꾸로 뒤집습니다(그림 4-11D).

참고 - 하드 드라이브를 교체하기 전에 하드 드라이브 모드 선택 접퍼가 "CS", "케이블 선택 활성화" 또는 "케이블 선택"으로 올바르게 설정되었는지 확인하십시오. 필요할 경우 하드 드라이브 설명서를 참조하십시오.

6. 2번 Phillips 나사 드라이버를 사용하여 새 하드 드라이브를 트레이에 고정하는 4개의 나사를 설치합니다.
7. 하드 드라이브 트레이를 똑바로 놓습니다.
8. 하드 드라이브 트레이를 새시의 활주부와 정렬한 다음 트레이가 멈추고 걸쇠에 걸릴 때까지 안쪽으로 밀니다.

참고 - 트레이가 쉽게 밀리지 않으면 트레이가 밀리도록 케이블을 가볍게 움직이십시오.

9. 주 하드 드라이브 전원 케이블과 주 하드 드라이브 데이터 케이블을 주 하드 드라이브에 다시 연결합니다(그림 4-11B).

참고 - 케이블에는 식별 번호가 붙어 있습니다. 모든 커넥터 번호가 제대로 정렬되었는지 확인하십시오.

10. 금속 가장자리에 대고 밀어 배출 레버가 걸쇠에 걸릴 때까지 하드 드라이브 트레이를 밀어 넣습니다(그림 4-11A).
11. 보조 하드 드라이브 데이터 케이블을 보조 하드 드라이브와 라이저 보드의 커넥터 J503에 연결합니다(그림 4-12).

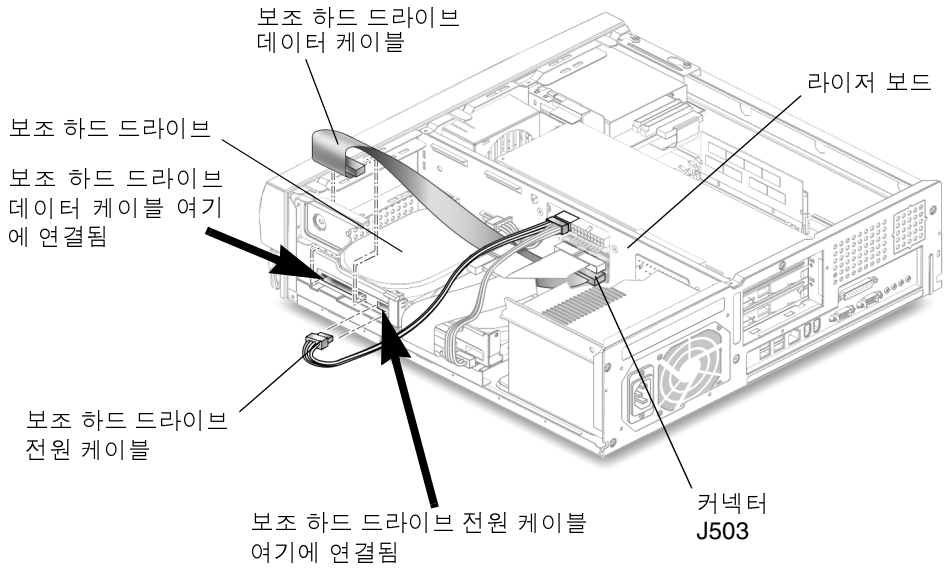
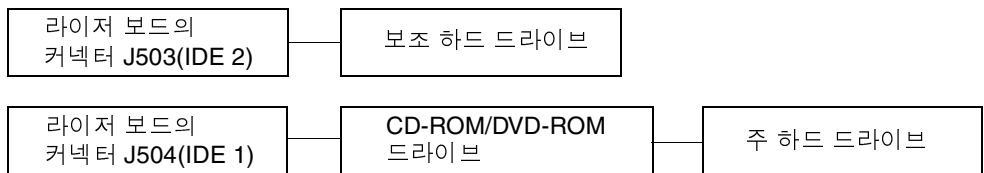


그림 4-12 보조 하드 드라이브 케이블 재연결

12. 보조 하드 드라이브 전원 케이블을 보조 하드 드라이브에 연결합니다(그림 4-12).

다음 다이어그램은 라이저 보드의 J503 커넥터 및 J504 커넥터와 주 하드 드라이브 및 보조 하드 드라이브 사이의 케이블 연결 경로를 나타냅니다. 이 다이어그램을 사용하여 주 데이터 케이블 및 보조 데이터 케이블을 배선하십시오.



13. 50페이지의 "구성 요소 설치 완료"를 계속하십시오.

구성요소 설치 완료

1. 새시에서 정전기 방지 손목 띠를 제거합니다.
2. 전원 코드를 워크스테이션과 접지된 AC 콘센트에 다시 연결합니다.



주의 - 장치 손상의 위험이 있습니다. 워크스테이션 덮개를 다시 설치할 때 하드 드라이브, CD-ROM 또는 DVD-ROM 드라이브의 데이터 및 전원 케이블을 손상하지 않도록 하십시오.

3. 워크스테이션 덮개를 다시 설치합니다.

덮개 탭을 워크스테이션 새시상의 슬롯과 정렬시킨 다음 전면 덮개 탭이 고정될 때까지 덮개를 워크스테이션 전면 쪽으로 밀니다.

4. 덮개를 워크스테이션 새시에 고정시키는 2개의 나사를 다시 고정합니다.

5. 필요할 경우 다음을 다시 연결합니다.

- 네트워크 TPE 커넥터
- 마우스 USB 케이블
- 키보드 USB 케이블
- 주변기기 드라이브
- 주변기기 신호(데이터) 케이블
- 주변기기 전원 케이블
- 모니터 신호(데이터) 케이블
- 모니터 전원 케이블
- 기타 외부 장치의 케이블

6. 워크스테이션의 전원을 켭니다(10페이지의 "워크스테이션 전원 켜기"를 참조).

추가 정보

워크스테이션과 함께 제공되는 *Sun Blade 150 Hardware Documentation CD-ROM* (*Sun Blade 150 하드웨어 설명서 CD-ROM*)(705-0122)에는 HTML 및 PDF 형식으로 된 *Sun Blade 150 Service Manual*(*Sun Blade 150 서비스 설명서*)(816-4379)가 들어 있습니다. 두 버전 모두 검색과 인쇄가 가능하며 각 버전은 자신만의 특별한 장점이 있습니다.

- 설명서의 HTML 버전에는 발췌된 제거 및 교체 절차를 보여 주는 생동감이 넘치는 ShowMe How™ 멀티미디어 클립이 들어 있습니다. 자세한 내용은 21페이지의 "하드웨어 및 소프트웨어 설명서"를 참조하십시오.
- 설명서의 PDF 버전은 하드 카피 설명서와 동일한 형식으로 되어 있어 하드 카피 설명서의 전부 또는 일부를 인쇄하는 데 빠른 인쇄 솔루션을 제공합니다. 자세한 내용은 21페이지의 "하드웨어 및 소프트웨어 설명서"를 참조하십시오.

워크스테이션에는 또한 하드 디스크에 사전 설치되어 있는 Solaris AnswerBook2 문서가 다수 들어 있습니다. 이러한 사전 설치된 Solaris 문서에 대한 자세한 내용은 21페이지의 "하드웨어 및 소프트웨어 설명서"를 참조하십시오.

문제 해결 및 기술 지원

부록 A에는 워크스테이션 문제 해결에 필요한 정보가 있습니다. 워크스테이션을 설치할 때 문제가 발생하면 다음 표의 문제 해결 정보를 참조하십시오. 문제가 지속되면 55페이지의 "기술 지원을 받는 방법"을 참조하십시오.

A.1 워크스테이션 문제 해결

표 A-1 워크스테이션 문제 해결

문제점	해결 방법
전면 패널의 전원 스위치를 눌러도 워크스테이션의 전원이 켜지지 않습니다.	<ol style="list-style-type: none"> 1. 워크스테이션 전원 코드가 시스템과 접지된 벽면 콘센트에 연결되어 있는지 확인하십시오. 2. 벽면 콘센트에 전원이 흐르는지 확인하십시오. 3. 전압 선택기가 올바른 전압에 설정되어 있는지 확인하십시오.
워크스테이션의 전원은 켜져 있지만 모니터의 전원은 켜지지 않습니다.	<ol style="list-style-type: none"> 1. 모니터의 전원 스위치가 켜져 있는지 확인하십시오. 2. 모니터 전원 코드가 벽면 콘센트에 연결되어 있는지 확인하십시오. 3. 벽면 콘센트에 전원이 흐르는지 확인하십시오.
워크스테이션과 모니터의 전원은 켜지나, 모니터 화면에 아무 것도 나타나지 않습니다.	<ol style="list-style-type: none"> 1. 모니터 케이블이 마더보드 VGA 커넥터 또는 선택적 그래픽 가속기에 연결되었는지 확인하십시오.
키보드 또는 마우스가 작동에 응답하지 않습니다.	<ol style="list-style-type: none"> 1. 마우스 케이블이 워크스테이션 USB 커넥터에 연결되었는지 확인하십시오. 2. 키보드 케이블이 워크스테이션 USB 커넥터에 연결되었는지 확인하십시오. 3. 워크스테이션의 전원이 켜졌는지 확인하십시오.

표 A-1 워크스테이션 문제 해결(계속)

문제점	해결 방법
전원이 켜진 후 워크스테이션이 설치된 하드 드라이브 또는 주변 기기 드라이브를 인식하지 못합니다.	<ol style="list-style-type: none"> 34페이지의 "설치 준비"에 설명된 대로 워크스테이션의 전원을 끄고 덮개를 제거하고 정전기 방지 손목 띠를 부착하십시오. 전원 및 인터페이스 케이블이 주변 기기 드라이브에 제대로 연결되었는지 확인하십시오. 50페이지의 "구성요소 설치 완료"에 설명된 대로 워크스테이션을 닫고 전원을 켜십시오. boot -r 명령을 사용하여 워크스테이션을 재시동하십시오.
드라이브가 비어 있으면 CD-ROM 또는 DVD-ROM 드라이브용 배출 버튼을 눌러도 드라이브가 열리지 않습니다.	<ol style="list-style-type: none"> 시스템 프롬프트에서 pmconfig 또는 volcheck 명령을 입력하십시오. 배출 버튼을 다시 누르십시오.
전원이 켜진 후 워크스테이션이 설치된 메모리를 인식하지 못합니다.	<ol style="list-style-type: none"> 34페이지의 "설치 준비"에 설명된 대로 시스템 전원을 끄고 덮개를 제거하고 정전기 방지 손목 띠를 부착하십시오. DIMM이 마더보드 커넥터 안에 단단히 고정되어 있는지 확인하십시오. 자세한 내용은 40페이지의 "DIMM 설치"를 참조하십시오. DIMM이 설치된 각 DIMM 커넥터에 동일한 밀도의 DIMM이 포함되어 있는지 확인하십시오. 동일한 용량의 1, 2 또는 4 DIMM이 설치되었는지 확인하십시오. DIMM 설치 순서를 확인하십시오. 41페이지의 "DIMM 설치 순서(덮개가 제거된 시스템의 윗면 보기)"를 참조하십시오. 50페이지의 "구성요소 설치 완료"에 설명된 대로 워크스테이션을 닫고 전원을 켜십시오.
시동 절차 도중에 시스템에서 다음 오류 메시지를 표시합니다. Warning: timed out waiting for NIS to come up.	<ol style="list-style-type: none"> 이더넷 케이블이 워크스테이션과 벽면 콘센트에 연결되어 있는지 확인하십시오. 네트워크가 작동 가능한지 시스템 관리자에게 확인하십시오.
시스템이 워크스테이션 IEEE 1394 커넥터에 핫 플러그된 외부 장치를 인식하지 못합니다.	<p>커넥터용 버스가 절전 모드일 수 있습니다.</p> <ol style="list-style-type: none"> 버스를 활성화시키려면 핫 플러그된 장치가 사용하는 응용 프로그램을 실행하십시오. 예를 들어, ShowMeTV를 실행시키면 응용 프로그램이 카메라나 기타 연결된 장치를 검색할 때 버스를 활성화시킵니다. Power Management 소프트웨어를 최소 설정으로 설정하여 버스에 대한 전원 관리를 해제하십시오. "Solaris User Collection(Solaris 사용자 모음)" 문서, <i>Using Power Management(Power Management 사용)</i>을 참조하십시오(21페이지의 "하드웨어 및 소프트웨어 설명서" 참조).

표 A-1 워크스테이션 문제 해결(계속)

문제점	해결 방법
CD-ROM 또는 DVD-ROM 드라이브의 배출 버튼을 눌러도 매체 트레이가 배출되지 않습니다.	드라이브가 절전 모드일 수 있습니다. 절전 모드 상태인 주변기기 드라이브를 활성화시키려면 마우스를 움직이거나 키보드에서 아무 키나 누르십시오.
워크스테이션이 절전 모드인 것 같으나 전원 표시 LED가 깜박이지 않습니다.	테이프 드라이브가 워크스테이션에 연결되어 있을 수 있습니다. 테이프 드라이브는 절전 모드로 전환되지 않으므로 전원 표시 LED가 깜박이지 않습니다. 전원 표시 LED는 모든 워크스테이션 구성요소가 절전 모드일 때만 깜박입니다.
스마트 카드 판독기	<i>Solaris Smart Card Administration Guide (806-1646)</i> 를 참조하십시오.

A.2 기술 지원을 받는 방법

추가 정보 및 기술 지원을 받는 방법은 다음과 같은 세 가지가 있습니다.

1. 워크스테이션 설명서를 참조하십시오(51페이지의 "추가 정보" 참조).
2. Sun의 온라인 지원 도구를 참조하십시오.

Sun은 문제를 해결하도록 도와주고, 패치를 제공하며, 버그 보고서와 기타 유용한 정보에 접근할 수 있는 대화식 지원 툴을 고안했습니다. 이러한 도구는 다음 웹 사이트에 있습니다.

<http://www.sun.com/service/online/>

- SunSolve OnlineSM

SunSolve Online은 SunSpectrumSM 지원 프로그램과 함께 사용하여 Sun의 방대한 지식 데이터베이스에 24시간 액세스할 수 있습니다. SunSolve Online 사이트에는 다운로드할 수 있는 무료 패치가 있습니다.

- Access1SM

Access1은 Access 지원 프로그램과 함께 사용하여 Sun 소프트웨어 전 제품에 대한 최신 정보와 지원 엔지니어가 작성한 기술 게시판, 그리고 제품 패치를 제공합니다. SunSolve Online과 마찬가지로 Access1은 다양한 무료 패치와 드라이버를 제공합니다.

- docs.sun.com

<http://docs.sun.com> 온라인 설명서에는 검색 가능한 설명서 목록, 안내서, AnswerBook2 모음, 매뉴얼 페이지를 포함하여 기존의 제품은 물론 신제품에 대한 정보가 들어 있습니다.

- 무료 서비스 지역

무료 서비스 지역 페이지는 권장 패치, 보안 정보, x86 드라이버 및 공용 정보에 대한 액세스를 제공합니다.

3. SunServiceSM 솔루션 센터에 문의하십시오.

Sun Service 솔루션 센터에 기술적인 문제를 문의하려면 다음 웹 사이트를 통해 귀하에게 가장 가까운 솔루션 센터를 찾으십시오.

<http://www.sun.com/service/contacting/solution.html>