



# Sun Blade™ 150 ご使用にあたって

---

Sun Microsystems, Inc.  
4150 Network Circle  
Santa Clara, CA 95054  
U.S.A.

Part No. 816-4221-10  
2002 年 6 月, Revision A

コメントの宛先: [docfeedback@sun.com](mailto:docfeedback@sun.com)

Copyright 2002 Sun Microsystems, Inc., 4150 Network Circle, Santa Clara, California 95054, U.S.A. All rights reserved.

米国 Sun Microsystems, Inc. (以下、米国 Sun Microsystems 社とします)は、本書に記述されている製品に採用されている技術に関する知的所有権を有しています。これら知的所有権には、<http://www.sun.com/patents>に掲載されているひとつまたは複数の米国特許、および米国ならびにその他の国におけるひとつまたは複数の特許または出願中の特許が含まれています。

本書およびそれに付随する製品は著作権法により保護されており、その使用、複製、頒布および逆コンパイルを制限するライセンスのもとにおいて頒布されます。サン・マイクロシステムズ株式会社の書面による事前の許可なく、本製品および本書のいかなる部分も、いかなる方法によっても複製することが禁じられます。

本製品のフォント技術を含む第三者のソフトウェアは、著作権法により保護されており、提供者からライセンスを受けているものです。

本製品の一部は、カリフォルニア大学からライセンスされている Berkeley BSD システムに基づいていることがあります。UNIX は、X/Open Company Limited が独占的にライセンスしている米国ならびに他の国における登録商標です。

本製品は、株式会社モリサワからライセンス供与されたリュウミン L-KL (Ryumin-Light) および中ゴシック BBB (GothicBBB-Medium) のフォント・データを含んでいます。

本製品に含まれる HG 明朝 L と HG ゴシック B は、株式会社リコーがリョービマジクス株式会社からライセンス供与されたタイプフェイスマスタをもとに作成されたものです。平成明朝体 W3 は、株式会社リコーが財団法人日本規格協会 文字フォント開発・普及センターからライセンス供与されたタイプフェイスマスタをもとに作成されたものです。また、HG 明朝 L と HG ゴシック B の補助漢字部分は、平成明朝体 W3 の補助漢字を使用しています。なお、フォントとして無断複製することは禁止されています。

Sun, Sun Microsystems, AnswerBook2, docs.sun.com, Access1, Java, Java3D, JDK, JumpStart, Power Management, ShowMe How, ShowMe TV, Solstice DiskSuite, StarSuite, Sun Blade, Sun Forum, Sun OpenGL, Sun PCI, SunService, SunSolve Online は、米国およびその他の国における米国 Sun Microsystems 社の商標もしくは登録商標です。サンのロゴマークおよび Solaris は、米国 Sun Microsystems 社の登録商標です。

すべての SPARC 商標は、米国 SPARC International, Inc. のライセンスを受けて使用している同社の米国およびその他の国における商標または登録商標です。SPARC 商標が付いた製品は、米国 Sun Microsystems 社が開発したアーキテクチャーに基づくものです。Adobe は、Adobe Systems, Incorporated の登録商標です。Netscape は、米国およびその他の国における Netscape Communications Corporation の商標もしくは登録商標です。Energy Star のロゴは、米国 EPA の登録商標です。

OPENLOOK, OpenBoot, JLE は、サン・マイクロシステムズ株式会社の登録商標です。

ATOK は、株式会社ジャストシステムの登録商標です。ATOK8 は、株式会社ジャストシステムの著作物であり、ATOK8 にかかる著作権その他の権利は、すべて株式会社ジャストシステムに帰属します。ATOK Server/ATOK12 は、株式会社ジャストシステムの著作物であり、ATOK Server/ATOK12 にかかる著作権その他の権利は、株式会社ジャストシステムおよび各権利者に帰属します。

本書で参照されている製品やサービスに関しては、該当する会社または組織に直接お問い合わせください。

OPENLOOK および Sun Graphical User Interface は、米国 Sun Microsystems 社が自社のユーザーおよびライセンス実施権者向けに開発しました。米国 Sun Microsystems 社は、コンピュータ産業用のビジュアルまたはグラフィカル・ユーザー・インターフェースの概念の研究開発における米国 Xerox 社の先駆者としての成果を認めるものです。米国 Sun Microsystems 社は米国 Xerox 社から Xerox Graphical User Interface の非独占的ライセンスを取得しており、このライセンスは米国 Sun Microsystems 社のライセンス実施権者にも適用されます。



米国 Sun Microsystems 社は、国際エネルギースタープログラムの参加事業者として、Energy Star のロゴが付いた本製品の構成が国際エネルギースタープログラムの対象製品に関する基準を満たしていると判断します。

Use, duplication, or disclosure by the U.S. Government is subject to restrictions set forth in the Sun Microsystems, Inc. license agreements and as provided in DFARS 227.7202-1(a) and 227.7202-3(a) (1995), DFARS 252.227-7013(c)(1)(ii) (Oct. 1998), FAR 12.212(a) (1995), FAR 52.227-19, or FAR 52.227-14 (ALT III), as applicable.

本書は、「現状のまま」をベースとして提供され、商品性、特定目的への適合性または第三者の権利の非侵害の黙示の保証を含みそれに限定されない、明示的であるか黙示的であるかを問わない、なんらの保証も行われぬものとします。

本書には、技術的な誤りまたは誤植の可能性があります。また、本書に記載された情報には、定期的に変更が行われ、かかる変更は本書の最新版に反映されます。さらに、米国サンまたは日本サンは、本書に記載された製品またはプログラムを、予告なく改良または変更することがあります。

本製品が、外国為替および外国貿易管理法 (外為法) に定められる戦略物資等 (貨物または役務) に該当する場合、本製品を輸出または日本国外へ持ち出す際には、サン・マイクロシステムズ株式会社の事前の書面による承諾を得ることのほか、外為法および関連法規に基づく輸出手続き、また場合によっては、米国商務省または米国所轄官庁の許可を得ることが必要です。

原典:	Sun Blade 150 Getting Started Guide Part No: 816-1161-10 Revision A
-----	---



# 目次

---

はじめに	xi
内容の紹介	xii
安全性と適合性に関する情報	xii
UNIX コマンド	xiv
書体と記号について	xv
シェルプロンプトについて	xvi
<b>1. Sun Blade 150ワークステーションの設定</b>	<b>1</b>
インストール作業の計画	2
ワークステーションの開梱	4
正面パネルの概要	5
背面パネルの概要	5
ワークステーションのケーブル接続	8
ワークステーションの電源投入	10
<b>2. インストール済み Solaris オペレーティング環境ソフトウェアの設定</b>	<b>11</b>
Solaris のインストール作業の計画	12
オペレーティング環境の設定	13

電源管理機能 16

ワークステーションを低電力モードにする方法 17

### 3. プリインストールソフトウェアの起動準備 19

ハードウェアとソフトウェアのマニュアル 21

HTML 形式でのハードウェアマニュアルの表示 21

PDF 形式でのハードウェアマニュアルの表示 21

Solaris マニュアル 21

AnwerBook2 マニュアルの表示 22

StarSuite 22

StarSuite の起動準備 23

XMCD 25

Adobe Acrobat Reader 25

Acrobat Reader の起動 25

Apache Server 25

Apache Server の起動準備 26

Perl 26

Perl の準備 26

Java プラットフォーム用開発ツール 27

ShowMe TV 27

ShowMe TVの起動準備 28

Caldera Graphics CameleoLIGHT 28

CameleoLIGHT の起動準備 29

Netscape Communicator 29

Netscape Communicator の起動準備 30

Solstice DiskSuite 30

Solstice DiskSuite の起動準備 30

Solaris 用 Sun OpenGL 30

- OpenGL の起動準備 31
- PC File Viewer 31
  - PC File Viewer の起動準備 31
- PC Launcher 31
  - PC Launcher の起動準備 32
- SunForum 32
  - SunForum の起動準備 32
- インストール済みソフトウェアの復元 33
  - インストール済みソフトウェアの復元 33
- 4. オプションのワークステーションハードウェアの取り付け 35
  - 取り付け準備 36
    - ワークステーションの電源切断 36
    - ワークステーションの電力除去 37
    - ワークステーションの外部ハードウェアの電源切断 38
    - ワークステーションの外部ハードウェアの切断 38
    - 本体カバーの取り外し 40
    - 静電気防止用リストストラップの装着 41
  - オプションの内部ハードウェアの取り付け 42
    - ワークステーション内部の配置 42
    - DIMM の取り付け 43
    - PCI カードまたはグラフィックスアクセラレータの取り付け 45
    - CD-ROM ドライブまたは DVD-ROM ドライブの取り付け 48
    - 増設ハードディスクドライブの取り付け 50
  - 取り付けの終了 54
  - その他の情報 55
- A. 障害追跡および技術情報 57

ワークステーションの障害追跡 58

技術的な問題についての問い合わせ方法 60

## 図目次

---

図 1-1	Sun Blade 150 ワークステーションのナビゲーションフローチャート	2
図 1-2	ワークステーションの開梱	4
図 1-3	正面パネルの概要	5
図 1-4	背面パネルの概要	6
図 1-5	ビデオポートとシリアルポートのエクステンダ	7
図 1-6	ワークステーションのケーブル接続	9
図 2-1	オペレーティング環境設定のナビゲーションフローチャート	13
図 2-2	Sun Type-6 USB キーボードの電源スイッチと「Power Off Selection」メニュー	18
図 4-1	電源スイッチと電源インジケータ LED の配置	37
図 4-2	ワークステーションの外部装置の切断	39
図 4-3	本体カバーの取り外し	40
図 4-4	静電気防止用リストストラップの装着	41
図 4-5	ワークステーション内部の配置図 (カバーを外した状態の上面図)	42
図 4-6	DIMM の取り付け順序 (カバーを外した状態の上面図)	44
図 4-7	DIMM の取り付け	45
図 4-8	PCI カードまたはグラフィックスアクセラレータの取り付け	46
図 4-9	PCI カードガイド	48
図 4-10	CD-ROM ドライブまたは DVD-ROM ドライブの取り付け	49
図 4-11	増設ハードディスクドライブの取り付け	51
図 4-12	増設ハードディスクドライブケーブルの再接続	53





# 表目次

---

表 1-1	背面パネルの説明とコネクタの記号	6
表 1-2	ワークステーションのケーブル接続	8
表 2-1	Solaris デスクトップオペレーティング環境の設定に必要な情報	14
表 2-2	電源インジケータ LED 状態	17
表 4-1	ワークステーション内部の配置	43
表 A-1	ワークステーションの障害追跡	58



## はじめに

---

『Sun Blade 150 ご使用にあたって』(816-4221-10)では、Sun Blade™ 150 ワークステーションをサポートするハードウェア、オペレーティング環境、およびソフトウェアアプリケーションについて詳細に説明しています。このマニュアルには、次の内容が記載されています。

- ワークステーションのインストールと設定
- インストール済みの Solaris™ 8 オペレーティング環境の使用法
- その他のプリインストールソフトウェアアプリケーションの使用法
- オプションのワークステーションハードウェアの取り付け
- 障害追跡

このマニュアルは、コンピュータワークステーションのハードウェアとソフトウェアをすでにインストールしている一般ユーザーを対象としています。

---

注 - 『Sun Blade 150 Getting Started Guide』は、フランス語、ドイツ語、イタリア語、スペイン語、スウェーデン語、日本語、韓国語、簡体字中国語、および繁体字中国語に翻訳されています。翻訳されたマニュアルは、Sun Blade 150 Hardware Documentation CD-ROM (818-0122-10) にあります。このマニュアルと翻訳版は、<http://www.sun.com/products-n-solutions/> でも入手できます。

---

---

## 内容の紹介

このマニュアルは次の章から構成されています。

第 1 章では、開梱、ケーブル接続、およびワークステーションの電源投入について説明します。

第 2 章では、インストール済み Solaris オペレーティング環境の設定と使用方法について説明します。

第 3 章では、ワークステーションのプリインストールソフトウェアアプリケーションの起動方法について説明します。

第 4 章では、DIMM、PCI カード、グラフィックスアクセラレータ、CD-ROM ドライブまたは DVD-ROM ドライブ、ハードディスクドライブなど、オプションのワークステーションハードウェアの取り付け方法について説明します。

付録 A では、ワークステーションの障害追跡について説明します。

---

## 安全性と適合性に関する情報

安全にご使用いただくために、Sun Blade 150 ワークステーションの設置、設定、および障害追跡を行う場合は、次の注意事項に従ってください。



---

**注意** - Sun 製品は、アースされた中性線のある単相電力システムで動作するように設計されています。感電の危険性を低減するために、これ以外の電源装置に Sun 製品を接続しないでください。ワークステーションの動作環境で供給される電力の種類について不明な場合は、運営管理者または有資格の電気技術者にお問い合わせください。

---



---

**注意** - 危険電圧が存在します。感電の危険性や健康への被害を低減するために、指示に従ってください。

---



---

**注意** - Sun 製品を作動させる場合は、必ず上部のカバーを定位置に取り付けてください。カバーを取り付けていない場合、負傷したり、装置が破損する可能性があります。

---



---

**注意** - 負傷したり、装置が破損する危険性があります。指示に従ってください。

---

『Sun Blade 150 Safety and Compliance Information』(816-4778-10) には、Sun Blade 150 ワークステーションの安全性に関する注意事項のリストが含まれています。この文書は、Sun Blade 150 ワークステーションに同梱されています。

『Sun Blade 150 Safety and Compliance Guide』(816-4779-10) に記載されているように、Sun Blade 150 ワークステーションは、安全性と EMC に関する法的な要求事項に適合しています。この文書は、次の Sun Microsystems オンラインドキュメントサイトでアクセスできます。

- <http://www.sun.com/products-n-solutions/hardware/docs>
- <http://docs.sun.com>

---

## UNIX コマンド

このマニュアルでは、具体的なソフトウェアコマンドや手順を記述せずに、ソフトウェア上の作業だけを示すことがあります。作業の詳細については、オペレーティングシステムの説明書、またはハードウェアに付属しているマニュアルを参照してください。

関連資料の参照を必要とする作業を以下に示します。

- システムの停止
- システムの起動
- デバイスの設定
- その他、基本的なソフトウェアの操作

これらの手順については、以下の資料を参照してください。

- 『Sun 周辺機器 使用の手引き』
- オンライン AnswerBook™ (Solaris ソフトウェア環境について)
- システムに付属しているソフトウェアマニュアル

---

## 書体と記号について

このマニュアルで使用している書体と記号について説明します。

表 P-1 このマニュアルで使用している書体と記号

書体または記号	意味	例
AaBbCc123	コマンド名、ファイル名、ディレクトリ名、画面上のコンピュータ出力、コード例。	.login ファイルを編集します。 ls -a を実行します。 % You have mail.
<b>AaBbCc123</b>	ユーザーが入力する文字を、画面上のコンピュータ出力と区別して表します。	<b>マシン名% su</b> Password:
AaBbCc123 またはゴシック	コマンド行の可変部分。実際の名前や値と置き換えてください。	rm <i>filename</i> と入力します。 rm <b>ファイル名</b> と入力します。
『』	参照する書名を示します。	『Solaris ユーザーマニュアル』
「」	参照する章、節、または、強調する語を示します。	第 6 章「データの管理」を参照。 この操作ができるのは「スーパーユーザー」だけです。
\	枠で囲まれたコード例で、テキストがページ行幅をこえる場合に、継続を示します。	% <b>grep</b> `^#define \ XV_VERSION_STRING`

---

## シェルプロンプトについて

シェルプロンプトの例を以下に示します。

表 P-2 シェルプロンプト

シェル	プロンプト
UNIX の C シェル	マシン名%
UNIX の Bourne シェルと Korn シェル	\$
スーパーユーザー (シェルの種類を問わない)	#



# 第1章

## Sun Blade 150ワークステーションの設定

---

この章では、次の項目について説明します。

- インストール作業の計画
- ワークステーションの開梱
- ワークステーションのケーブル接続
- ワークステーションの電源投入

## インストール作業の計画

次のフローチャートを使用すると、Sun Blade 150 ワークステーションのインストールと設定に役立ちます。

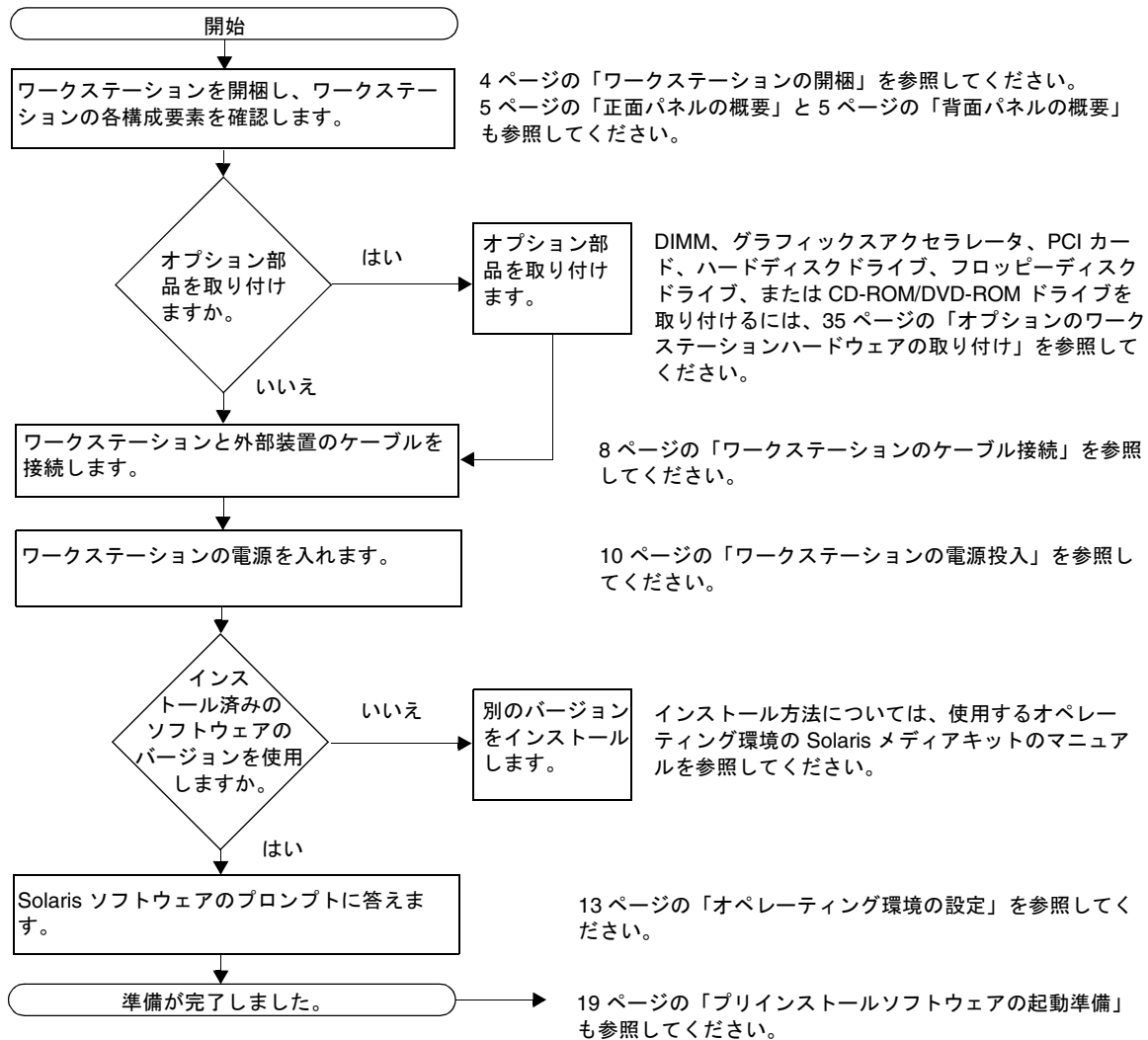


図 1-1 Sun Blade 150 ワークステーションのナビゲーションフローチャート

---

**注** - ハードディスクドライブには、Solaris 8 とその他のソフトウェアアプリケーションがすでにインストールされています。11 ページの「インストール済み Solaris オペレーティング環境ソフトウェアの設定」を参照してください。

---

---

## ワークステーションの開梱

梱包箱から、すべてのワークステーション部品やマニュアルを注意深く取り出します。実際のワークステーション構成には、以下のすべての要素が含まれるとはかぎりません。

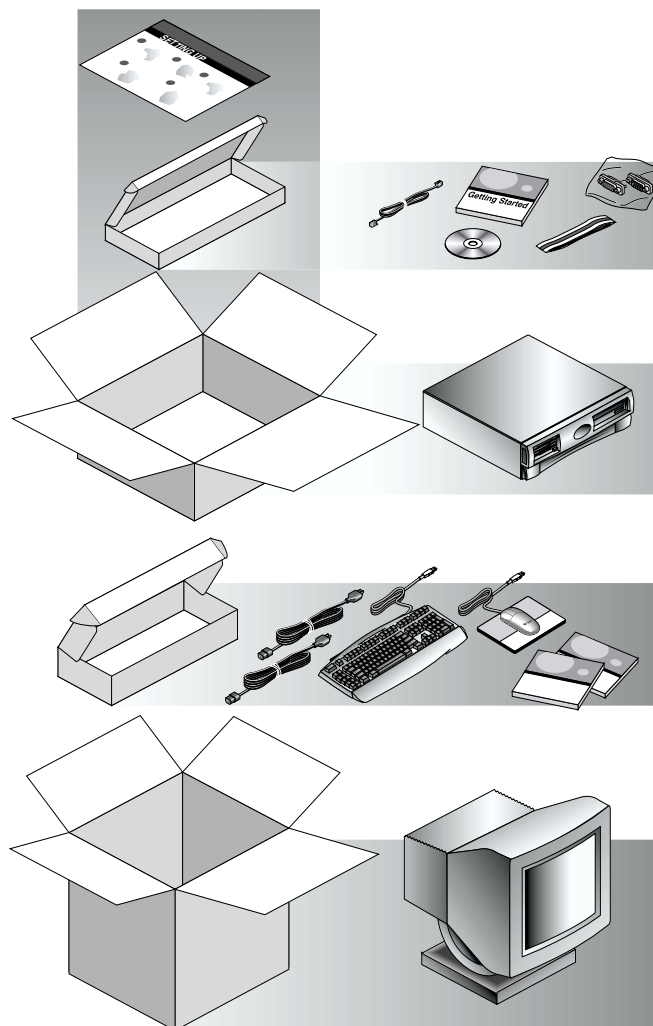


図 1-2 ワークステーションの開梱

## 正面パネルの概要

次の一覧の番号は、図 1-3 の数字キャプションに対応しています。

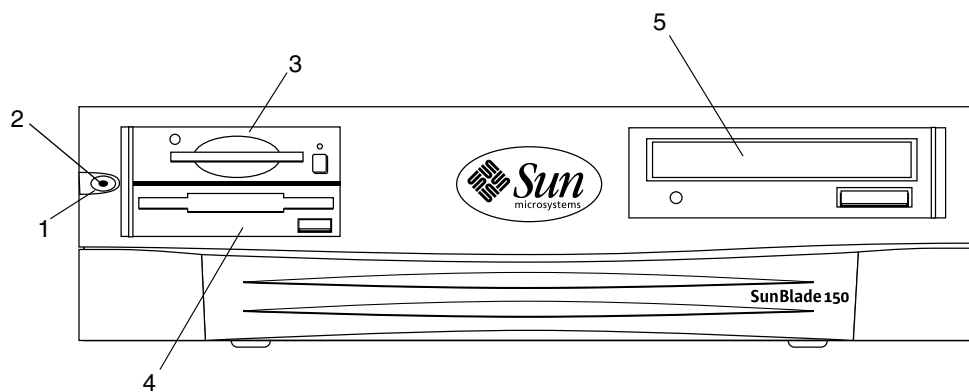


図 1-3 正面パネルの概要

1. 電源スイッチ
2. 電源インジケータ LED
3. スマートカードリーダー
4. フロッピーディスクドライブ (3.5 インチ)
5. CD-ROM ドライブまたは DVD-ROM ドライブ (5.25 インチ)

## 背面パネルの概要

表 1-1 は、図 1-4 と図 1-5 の項目の説明です。

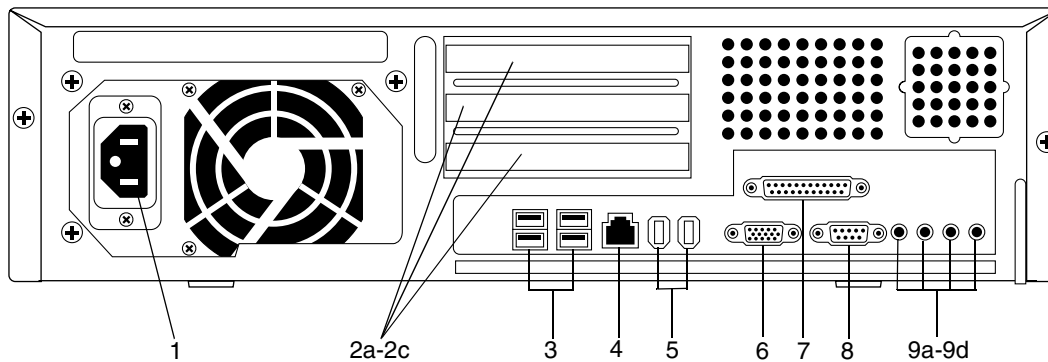


図 1-4 背面パネルの概要

表 1-1 背面パネルの説明とコネクタの記号

図 1-4  
または  
図 1-5 内  
の項目



説明	背面パネルの記号
1 電源コネクタ	なし
2a PCI カードコネクタ J1 フィラーパネル	<b>PCI-3</b>
2b PCI カードコネクタ J3 フィラーパネル	<b>PCI-2</b>
2c PCI カードコネクタ J5 フィラーパネル	<b>PCI-1</b>
3 USB (Universal Serial Bus) コネクタ (4 つ)	
4 TPE (Twisted-Pair Ethernet) コネクタ	
5 IEEE 1394 コネクタ (2 つ)	
6 VGA ビデオコネクタ。VGA ビデオポートのコネクタエクステンダを使用できます (図 1-5)。	
7 パラレルポートコネクタ、DB-25 (IEEE 1284A)	//
8 シリアルポートコネクタ (RS-232)。シリアルポートコネクタエクステンダを使用できます (図 1-5)。	<b>SERIAL</b>
9a 音声モジュールヘッドフォンコネクタ	
9b 音声モジュールライン出力コネクタ	
9c 音声モジュールライン入力コネクタ	

表 1-1 背面パネルの説明とコネクタの記号(続き)

の項目	説明	背面パネルの記号
9d	音声モジュールマイクロフォンコネクタ	Ⓚ
10	ビデオポートのエクステンダ (図 1-5)。 Sun Blade 100 and 150 Video and Serial Port Extension Kit (816-5159-01) を参照。	
11	シリアルポートのエクステンダ (図 1-5)。 Sun Blade 100 and 150 Video and Serial Port Extension Kit (816-5159-01) を参照。	

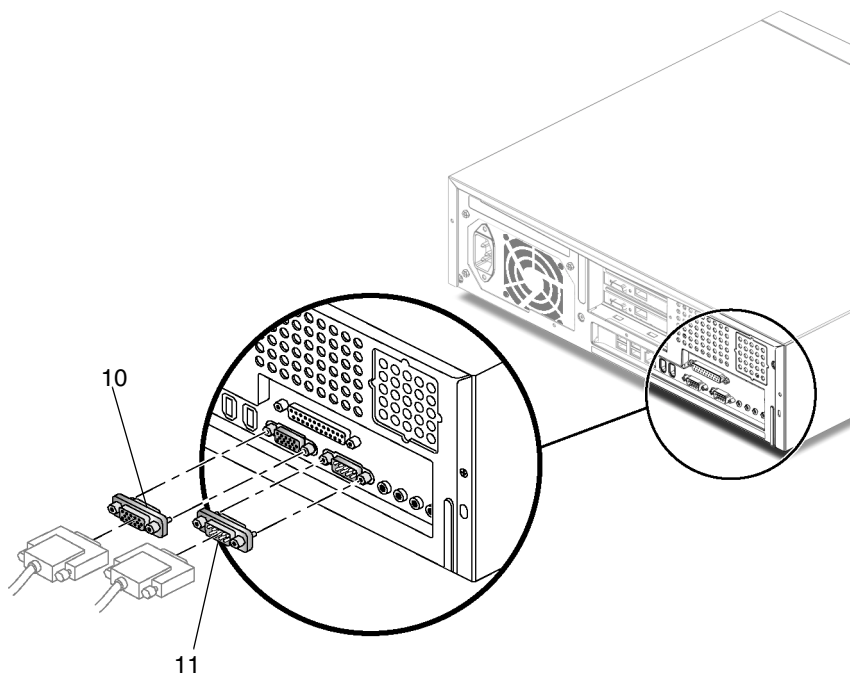


図 1-5 ビデオポートとシリアルポートのエクステンダ

---

## ワークステーションのケーブル接続

図 1-6 に、ワークステーションのケーブル接続を示します。ケーブルの接続先については、表 1-2 を参照してください。

ワークステーションと外部装置のケーブルを次の順序で接続します (図 1-6)。

1. ワークステーションの電源コードをアースされた電源コンセントに差し込みます。
2. キーボードとマウスをワークステーションの 4 つの USB コネクタのうち 2 つに接続します。
3. モニターの電源コードをアースされた電源コンセントに差し込みます。
4. モニターのケーブルを VGA ビデオコネクタまたはグラフィックスアクセラレータ (取り付けられている場合) に接続します。

---

注 - モニターの種類によっては、サンの 13W3-VGA アダプタケーブル (530-2917-01) を取り付けてから、ワークステーションに接続する必要がある場合があります。

---

5. Ethernet ケーブルを TPE コネクタに接続します。
6. 追加の外部装置をワークステーションのその他のコネクタに接続します。

表 1-2 ワークステーションのケーブル接続

図 1-6 内の項目	説明
1	120 VAC とワークステーションの電源コード接続
2a	USB ポートへのキーボード接続
2b	USB ポートへのマウスの接続
3	120 VAC とモニターの電源コード接続
4	ワークステーションの VGA ビデオコネクタへのモニターの接続
5	LAN へのより対線 Ethernet (TPE) の接続



---

注 - その他のケーブル接続の方法については、『Setting Up the Sun Blade 150 System』(816-1162)のポスターを参照してください。

---

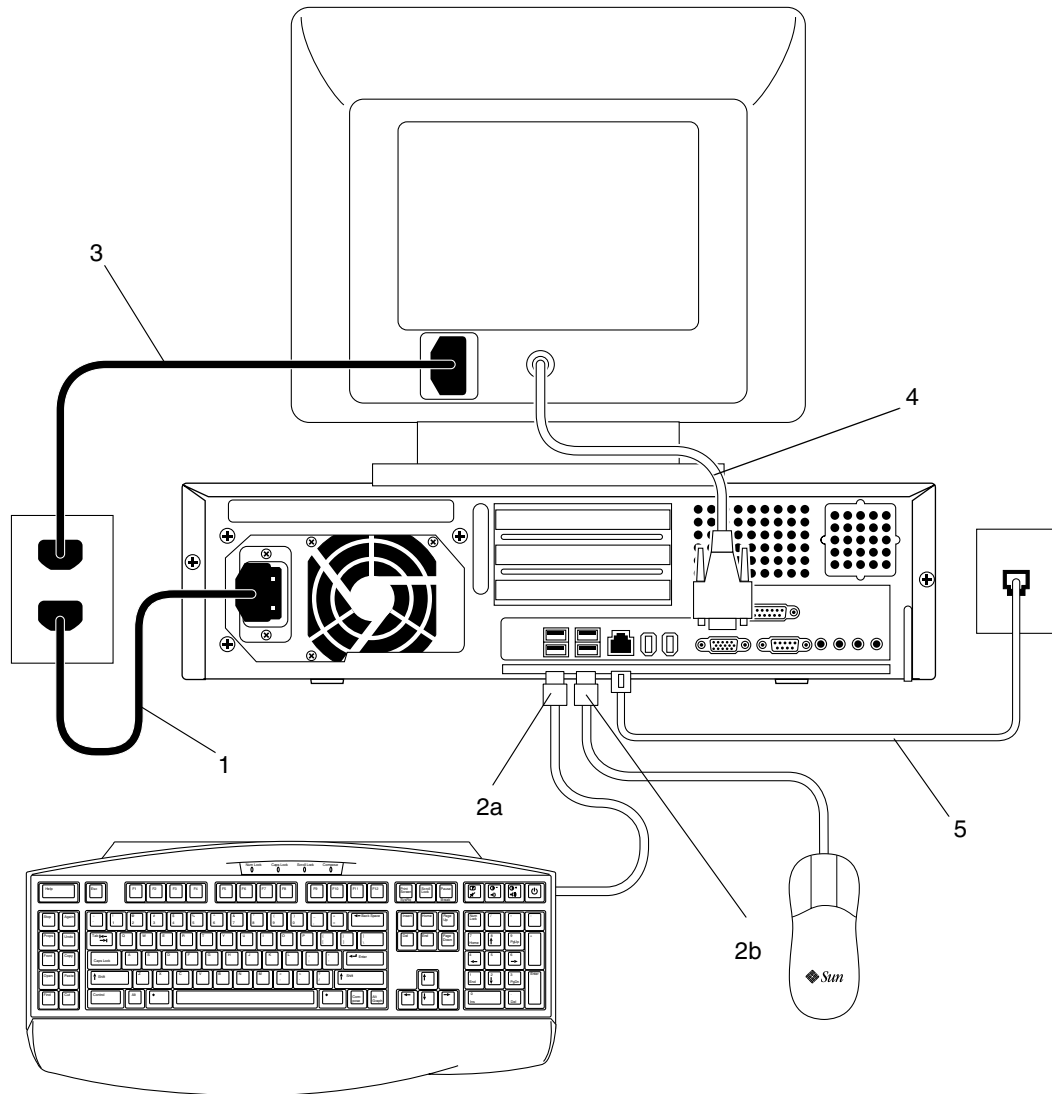


図 1-6 ワークステーションのケーブル接続

---

## ワークステーションの電源投入

---



**参照** - 追加の DIMM メモリ、PCI カード、グラフィックスアクセラレータ、CD-ROM ドライブまたは DVD-ROM ドライブ、フロッピーディスクドライブ、ハードディスクドライブなど、オプションの内部部品を取り付ける場合は、ワークステーションの電源を入れる前に、35 ページの「オプションのワークステーションハードウェアの取り付け」に進んでください。オプション部品を取り付けない場合は、電源を入れる準備が整っています。

---

1. モニターとすべての外部装置に電源を入れます。
2. 正面パネル上の電源スイッチを押して、放します (図 1-3)。
3. 数秒後、電源スイッチ上の電源インジケータ LED が点灯していることを確認します。

電源スイッチ上の電源インジケータ LED は、システムが内部起動プロセスを開始した後に点灯します(図 1-3)。

4. ワークステーションのファンが回転していることを確認します。

電源投入で問題が生じた場合は、1 ページの「障害追跡および技術情報」を参照してください。



**参照** - ワークステーションに初めて電源を入れた後、インストール済みの Solaris オペレーティング環境ソフトウェアを設定できます。11 ページの「インストール済み Solaris オペレーティング環境ソフトウェアの設定」に進んでください。

---

## 第2章

# インストール済み Solaris オペレーティング 環境ソフトウェアの設定

---

この章では、次の項目について説明します。

- Solaris のインストール作業の計画
- オペレーティング環境の設定
- 電源管理機能



## Solaris のインストール作業の計画

ワークステーションのハードディスクドライブ上に、Solaris 8 オペレーティング環境 (およびその他の生産性ソフトウェア) がすでにインストールされています。あらかじめインストールされている構成の内容は次のとおりです。

- ハードディスクルートパーティション—10.0G バイト (6144M バイト)
- ハードディスクスワップパーティション—0.5G バイト (512M バイト)
- ハードディスクスペースパーティション—主ハードディスクドライブの残り

---

**注** - Sun Blade 150 ワークステーションには、Solaris 8 2/02 ソフトウェアリリースまたはそれ以降が必要です。

---

次のフローチャートを使用すると、オペレーティング環境ソフトウェアの設定に役立ちます。

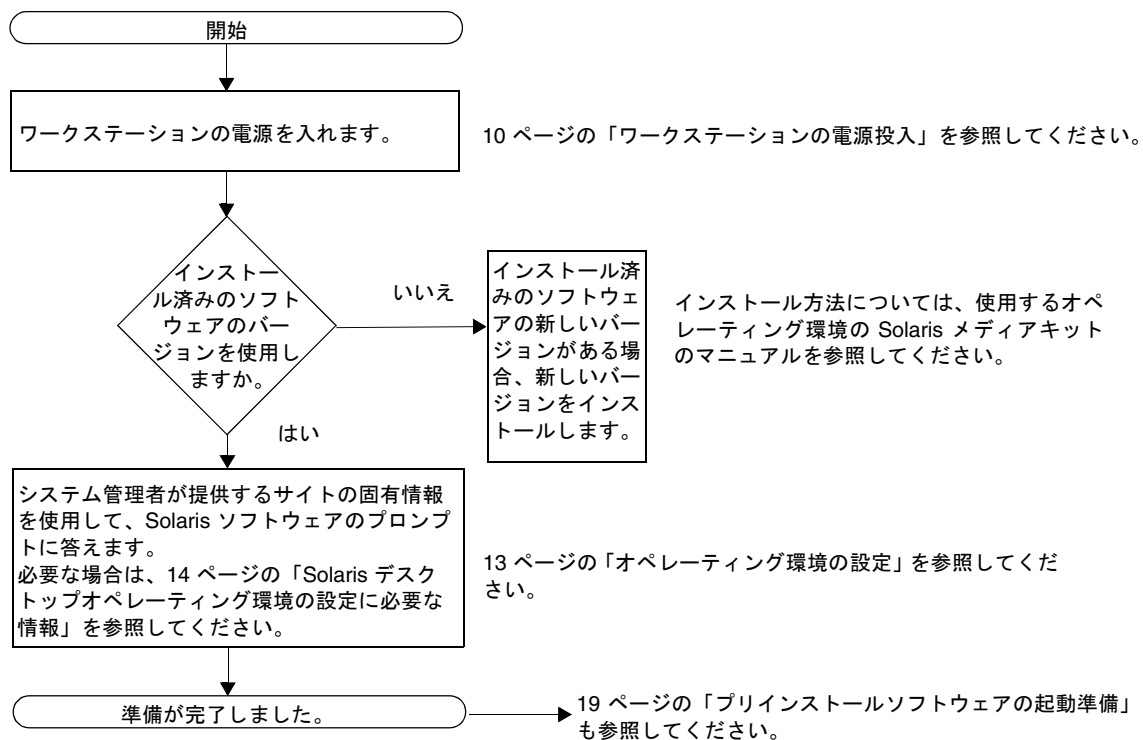


図 2-1 オペレーティング環境設定のナビゲーションフローチャート

## オペレーティング環境の設定

1. ワークステーションの電源を入れます。  
10 ページの「ワークステーションの電源投入」を参照してください。
2. インストール済みのソフトウェアのバージョンを確認します。新しいバージョンがある場合は、Solaris 8 ソフトウェアの新しいバージョンをインストールすることもできます。

3. 画面上の指示に従って、Solaris オペレーティング環境の設定プロンプトに教えてください。

表 2-1 は設定プロンプトの概要です。



**参照** - 設定プロンプトに答えるため、設定を開始する前にシステム管理者からサイトの固有情報を取得してください。これらの情報は、ユーザーネットワーク内の JumpStart™ プロファイルですでに設定されている可能性があります。システム管理者に確認してください。Solaris オペレーティング環境を設定する前に、表 2-1 をコピーして、取得する必要がある情報を書き留めておいてください。

表 2-1 Solaris デスクトップオペレーティング環境の設定に必要な情報

設定ウィンドウ	説明および注	ユーザー情報
言語選択	ワークステーションで使用するネイティブ言語の確認です。	
ホスト名	このワークステーションにつける名前の確認です。	
ネットワーク接続、 IP アドレス	ワークステーションをネットワークに接続するかどうかを質問します。 <b>注</b> ：回答の内容や、ユーザーのネットワークが提供する情報の内容によっては、このワークステーションの IP アドレスを要求されることがあります。	
ネームサービス	使用するネームサービスの確認です。NIS+、NIS、DNS、Other、None の中から選択します。 <b>注</b> ：システムがネットワークに接続されていない場合は、このウィンドウは表示されません。	
ドメイン名	ワークステーションが属するドメインの確認です。 <b>注</b> ：ワークステーションがネットワークに接続されていない場合は、このウィンドウは表示されません。	

表 2-1 Solaris デスクトップオペレーティング環境の設定に必要な情報(続き)

設定ウィンドウ	説明および注	ユーザー情報
ネームサーバー、サブネット、サブネットマスク	<p>ネームサーバーの確認です (サーバーを指定するか、システムにローカルサブネット上で検出させます)。</p> <p><b>注:</b> ワークステーションがネットワーク接続されていない場合は、このウィンドウは表示されません。</p> <p><b>注:</b> 回答の内容や、ユーザーのネットワークが提供する情報によっては、次のプロンプトがあります。</p> <ul style="list-style-type: none"> <li>- サブネット (このワークステーションがサブネット上にあるかどうかの確認)。</li> <li>- サブネットマスク (このワークステーションのサブネット用のサブネットマスクの確認)。</li> </ul>	
タイムゾーン	地域のタイムゾーンの確認です (地理的な位置、GMT 相対位置、またはタイムゾーンファイルによって選択します)。	
日付と時間	現在の日付と時間の確認です (デフォルト設定を受け入れるか、現在の日付と時間を入力します)。	
スーパーユーザーパスワード	このワークステーションの root (スーパーユーザー) 用のパスワードの要求です。	
プロキシサーバー構成	このワークステーションが直接インターネットに接続しているか、プロキシサーバーを通じて接続しているかの確認です。	

4. 「End」という名前の設定ウィンドウが表示されたら、「Confirm」ボタンをクリックします。

ワークステーションはログインウィンドウを表示します。ユーザー名とパスワードを入力すると、ワークステーションの使用を開始できます。



**参照** - ワークステーションには他にも多くの有用なソフトウェアパッケージがあらかじめインストールされています。これらのアプリケーションについての情報は、19 ページの「プリインストールソフトウェアの起動準備」を参照してください。

5. Solarisリリースノートを参照して、インストール済みのソフトウェアに関する最新情報を確認します。

ワークステーションの次の場所に、Solaris 8 リリースノートがインストールされています。

`/usr/share/release_info/Solaris_8/locale/S8FCSreleasenotes`

---

## 電源管理機能



Energy Star® パートナーである米国サン・マイクロシステムズ社は、本製品の一定の構成が Energy Star の省エネルギー基準に準拠したものと定めています。適合する構成についての情報を得るには、

<http://www.sun.com> の Web サイト上で Sun Blade 150 のリンクを選択します。

Solaris オペレーティング環境に統合されている Power Management™ ソフトウェアは、ワークステーションのエネルギー効率を向上させます。内部サブシステムは指定された非活動時間 (デフォルトの時間は 30 分) の経過後、低電力モードに入ります。サブシステムの電力供給は必要時に復旧します。

低電力モードとなっている間も、ワークステーションはネットワーク認識を保ち、ワークステーションに指示された処理に対応します。そして、一定の非活動時間の経過後、サブシステムは再び低電力モードに入ります。ワークステーションの電源管理設定の変更方法についての詳細情報は、インストール済みの「Solaris User Collection」の『電源管理システムユーザーマニュアル』(806-2883) を参照してください (21 ページの「ハードウェアとソフトウェアのマニュアル」を参照)。



正面パネルの電源スイッチの中央にある電源インジケータ LED には、表 2-2 で説明する、ワークステーションの電力状態を示す 3 つの状態があります。

表 2-2 電源インジケータ LED 状態

LED の状態	意味
LED 消灯	システムの電力が切断されているか、または起動中です。
LED 点滅	すべての内部サブシステムが低電力モードになっています。  注：一部のハードウェア部品とソフトウェアドライバは、ワークステーションの低電力消費モードをサポートしていません。その場合、LED は点滅しません。
LED 点灯	1 つ以上の内部サブシステムで全電力になっていて、システムの自己診断が完了しています。

## ワークステーションを低電力モードにする方法

ワークステーションは、一定の非活動時間の経過後、自動的に低電力モードに入ります。また、仕事を終えて帰宅する場合などに、手動でワークステーションを低電力モードに切り替えることが可能です。ワークステーションを低電力モードに切り替えるには、次の手順を実行します。

1. Sun Type-6 USB キーボードの電源スイッチ (図 2-2) を押します。

「Power Off Selection」(電源切断の選択) ダイアログボックスが表示されます。

---

注 - Sun Type-6 USB キーボードの電源スイッチでワークステーションの電源は投入できません。ワークステーションの正面パネルにある電源スイッチを押してください。

---

2. 「Power Off Selection」ダイアログボックスで「LowPower」(低電力) を選択します。  
ワークステーションは、処理中の活動を完了させ、短いタイムアウト時間の経過後、低電力モードに入ります。

---

注 - ワークステーションを低電力モードにするか、ワークステーションの電源を切るには、キーボードの電源スイッチを使用してください。

---

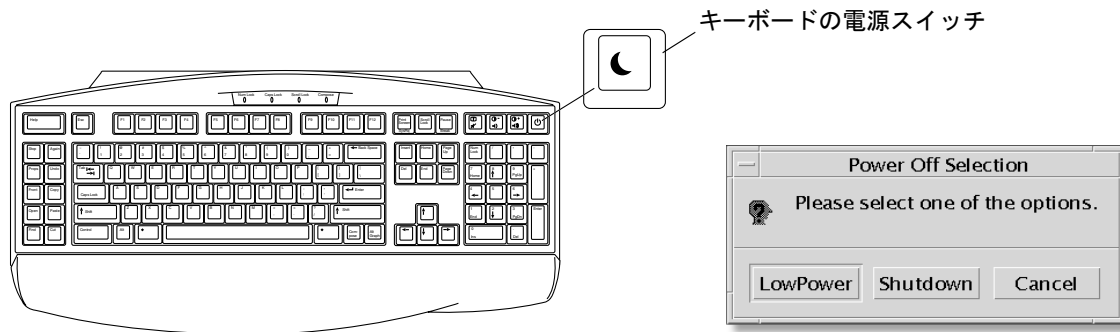


図 2-2 Sun Type-6 USB キーボードの電源スイッチと「Power Off Selection」メニュー

## 低電力モードのワークステーションの活性化

低電力モードになっているワークステーションを活性化するには、マウスを動かすか、キーボード上の任意のキーを押します。モニターは再表示され、CPU やハードディスクドライブなどの内部部品は、ユーザーのシステム使用中に必要となり次第、全電力に復帰します。

---

**注** - デフォルトでは、ワークステーションが低電力モードのときにはハードディスクドライブの内部ディスクは停止します。内部ディスクドライブを再起動し、適切な速度で動作するまで、最長 30 秒かかることがあります。ハードディスクドライブの動作を中断するには、『電源管理システムユーザーマニュアル』(806-2883) を参照してください。

---

## 第3章

---

### プリインストールソフトウェアの起動準備

---

この章では、次の項目について説明します。

- ハードウェアとソフトウェアのマニュアル
- Solaris マニュアル
- StarSuite
- XMCD
- Adobe Acrobat Reader
- Apache Server
- Perl
- Java プラットフォーム用開発ツール
- ShowMe TV
- Caldera Graphics CameleoLIGHT
- Netscape Communicator
- Solstice DiskSuite
- Solaris 用 Sun OpenGL
- PC File Viewer
- PC Launcher
- SunForum
- インストール済みソフトウェアの復元

次の表に、Sun Blade 150 ワークステーションにプリインストールされているソフトウェアの概要と、各アプリケーションの起動準備に関する情報の記載ページの一覧を示します。

<b>21 ページの「ハードウェアとソフトウェアのマニュアル」</b> Sun Blade 150 Hardware Documentation      Solaris Software Developer Collection Solaris User Collection                              Solaris on Sun Hardware Collection Solaris System Administrator Collection		
<b>22 ページの「StarSuite」</b> StarSuite Writer StarSuite Calc StarSuite Impress StarSuite Draw StarSuite Base StarSuite Math	<b>27 ページの「Java プラットフォーム用開発ツール」</b> Java 2 実行環境とソフトウェア開発キット Java 3D API Java Plug-In Java Media Framework Java Communications API	<b>29 ページの「Netscape Communicator」</b>  <b>30 ページの「Solaris 用 Sun OpenGL」</b>  <b>31 ページの「PC File Viewer」</b>
<b>25 ページの「XMCD」</b>	<b>27 ページの「ShowMe TV」</b>	<b>31 ページの「PC Launcher」</b>
<b>25 ページの「Apache Server」</b>	<b>32 ページの「SunForum」</b>	<b>28 ページの「Caldera Graphics CameleoLIGHT」</b>
<b>26 ページの「Perl」</b>	<b>25 ページの「Adobe Acrobat Reader」</b>	<b>30 ページの「Solstice DiskSuite」</b>

---

## ハードウェアとソフトウェアのマニュアル

『Sun Blade 150 Hardware Documentation Collection』には、ワークステーションのハードウェアとソフトウェアに関する情報が含まれています。このコレクションは、Sun Blade 150 Hardware Documentation CD-ROM (705-0122) に格納されています。

ハードウェアマニュアルは HTML 形式でインストールされており、HTML 対応ブラウザで表示できます。PDF 形式の文書もインストールされており、Adobe® Acrobat Reader で表示できます。

---

注 - Sun Blade 150 Hardware Documentation CD-ROM の挿入文書 (818-0122) には、CD の内容と、Sun Blade 150 Hardware Documentation CD-ROM (705-0122) の表示方法やインストール方法の一覧が含まれています。

---

### HTML 形式でのハードウェアマニュアルの表示

HTML 形式の保守マニュアルを参照するには、コマンド行で次のように入力します。

```
/usr/dt/bin/netscape/opt/SunBlade150_Service_Manual/  
HTML/index.html
```

### PDF 形式でのハードウェアマニュアルの表示

PDF 形式の保守マニュアルを参照するには、コマンド行で次のように入力します。

```
/usr/bin/acroread /opt/SunBlade150_Service_Manual/  
PDF/818-0122-10.pdf
```

---

## Solaris マニュアル

Solaris オペレーティング環境をサポートしている次のマニュアルは、AnswerBook2 コレクションにあります。

- Solaris on Sun Hardware Collection

- Solaris User Collection
- Solaris System Administrator Collection
- Solaris Software Developer Collection

AnswerBook2 マニュアルの表示方法については、次の節を参照してください。マニュアルはオンライン表示や印刷が可能です。

## AnswerBook2 マニュアルの表示

英語とヨーロッパ言語による AnswerBook がシステムにインストールされています。AnswerBook2 を起動すると、英語とヨーロッパ言語のマニュアルのリストが表示されます。



### 1. AnswerBook2 を起動するには、次のどちらかを実行します。

- コマンド行で次のように入力します。  
`/usr/dt/bin/answerbook2`
- 共通デスクトップ環境 (CDE) タスクバー上のヘルプメニューアイコン (左図) の上にある矢印をクリックし、ポップアップヘルプメニューから AnswerBook2 を選択します。

### 2. ブラウザウィンドウが表示されたら、目次から希望の文書を選択します。

---

## StarSuite

StarSuite™ は、サン・マイクロシステムズのオフィス生産性ソフトウェアの最適な製品です。StarSuiteは、ワードプロセッシング、表計算、グラフィックス、HTML、およびデータベースのコンポーネントを単一のワークスペースに統合する、強力で包括的なオフィス製品群です。

主な機能を以下に示します。

- ワードプロセッシング、表計算、グラフィックス、Web パブリッシング、およびデータベースアプリケーションを含む、強力でスケーラブルな統合オフィス生産性ツール

- クロスプラットフォームでオープン環境のアプローチ—StarSuite は、Solaris ソフトウェア (SPARC™ および Intel プロセッサ)、Microsoft Windows NT、Windows 98、Windows ME、Windows 2000、および Linux でネイティブに実行されます。
- Microsoft Office ファイルとの相互運用性。ワードプロセッシング、表計算、およびプレゼンテーションのファイルの移行や交換を継ぎ目なく透過的に行うことができます。
- 単一のワークスペースを活用する、完全に統合された作業環境。情報へのアクセス、管理、編集、および共有を容易に行うことができます。
- HTML 形式の Web ページの作成、デザイン、およびパブリッシングを容易に行うことができる、組み込み型の Web パブリッシング

製品の構成要素を、以下に示します。

- StarSuite Writer—ビジネスレター、大量のドキュメント、プロフェッショナルレイアウト、および HTML の作成に対応する、汎用ワードプロセッシングアプリケーション
- StarSuite Calc—数値の分析、リストの作成、データの表示など、スプレッドシートの拡張機能を実行できる高度なアプリケーション
- StarSuite Impress—効果的で人目を引くプレゼンテーションを作成するツール
- StarSuite Draw—3D イラストレーションを作成するベクトル指向の描画モジュール
- StarSuite Base—ドキュメント間でデータを移動できる強力なデータ管理ツール

## StarSuite の起動準備



インストール済みの StarSuite ソフトウェアを起動するには、CDE デスクトップのタスクバーにある StarSuite アイコンをクリックします。

- 英語版の StarSuite を起動するには、次のコマンドを入力します。

```
/opt/office60/English/program/soffice
```

- 利用可能なその他の言語の StarSuite を起動するには、次のように入力します。

`/opt/office60/language/program/soffice`

*language* は、デンマーク語、オランダ語、英語、フランス語、ドイツ語、イタリア語、ポーランド語、ポルトガル語、ロシア語、スペイン語、スウェーデン語、日本語、簡体字中国語、繁体字中国語、または韓国語です。

---

**注 -** StarSuite をはじめて起動する際、プロンプトが表示され、インストール方法を選択するよう求められます。「Standard Workstation Installation」を選択してください。

---

StarSuite ソフトウェアの使用に関する詳細については、アプリケーションに組み込まれたヘルプシステムを参照してください。CD-ROM にユーザーマニュアルとソフトウェアが含まれた、完全な製品メディアキットを、次の Web サイトから注文することもできます。

<http://www.sun.com/software/star/staroffice/6.0/get/>

<http://www.sun.com/software/star/starsuite/get.html>

---

**注 -** StarSuite ソフトウェアを復元する必要がある場合、次の Web サイトから最新バージョンをダウンロードできます。

<http://www.sun.com/products/starsuite/>

---

---

**注 -** StarSuite のサポートは、Sun Blade 150 ワークステーションには含まれていません。StarSuite ソフトウェアのサポートサービスは、別途契約が必要です。StarSuite のサポートサービスに関する最新情報は、次の Web サイトを参照してください。

<http://www.sun.com/software/star/staroffice/6.0/index.html>

<http://www.sun.com/software/star/starsuite/6.0/index.html>

---



---

## XMCD

XMCD は、Sun Blade 150 ワークステーションを使用する場合に音声 CD-ROM を再生するソフトウェアアプリケーションです。XMCD は、グラフィカルユーザーインタフェース (GUI) かコマンド行インタフェースから実行できます。

GUI から XMCD を起動するには、次のように入力します。

```
/opt/sfw/bin/xmcd
```

コマンド行インタフェースから XMCD を起動するには、次のように入力します。

```
/opt/sfw/bin/cda
```

---

## Adobe Acrobat Reader

Adobe Acrobat Reader は、PDF (Portable Document Files Format) 形式のファイルを表示・印刷できる、無料配布可能なソフトウェアプログラムです。PDF は、ファイルの作成に使用したアプリケーションを所有していなくても、本来作成されたとおりのファイルを表示・印刷することを可能にするファイル形式です。

### Acrobat Reader の起動

Adobe Acrobat Reader は、システムの `/usr/bin/acroread` にインストールされています。

---

## Apache Server

Apache Server は、UNIX や Microsoft Windows NT などのさまざまな新型のデスクトップやサーバーオペレーティングシステムのための、ソースプログラムが公開されている HTTP サーバーです。Apache Server は、現在の HTTP 規格に準拠した HTTP サービスを提供する、安全で、効率的、拡張可能なサーバーです。

## Apache Server の起動準備

ワークステーション上で Web サーバーを起動するには次の手順に従います。

1. `su` と入力し、スーパーユーザーパスワードを入力して、スーパーユーザー (`root`) になります。
2. 以下のように入力して、サンプルの構成ファイル `httpd.conf-example` を `httpd.conf` にコピーします。

```
cp /etc/apache/httpd.conf-example /etc/apache/httpd.conf
```

3. 構成ファイルを編集し、ユーザーのシステム用にカスタマイズします。たとえば、使用するワークステーション用の HTML ディレクトリを設定する必要があります。

詳細は、次の Web サイトで「Server Documentation」リンクをクリックして、オンラインの『Apache User's Guide』を参照してください。

<http://www.apache.org/httpd.html>

4. 以下のように入力して、Web サーバーデーモンを起動します。

```
/etc/rc3.d/S50apache start
```

---

## Perl

Perl はソースプログラムが公開されているソフトウェアとして利用できるプログラミング言語です。Perl の処理や、ファイル、テキスト操作の機構は、高速プロトタイプ処理やシステムユーティリティー、ソフトウェアツールに関わる業務に特に適しています。

### Perl の準備

Perl はワークステーションの `/usr/bin/perl` にインストールされています。Perl の使用方法については、`man perl` と入力して、このアプリケーション用のマニュアルページを参照してください。



---

## Java プラットフォーム用開発ツール

ワークステーションには、以下の Java™ プラットフォーム用のサンの開発ツールがインストールされています。

---

注 - Java 製品を復元する必要がある場合は、以下の Web サイトからリンクを選択し、最新バージョンをダウンロードできます。

<http://java.sun.com/products/>

---

- Java 2 実行環境とソフトウェア開発キットは /usr/java/ にインストールされています。詳細は、次の Web サイトを参照してください。  
<http://java.sun.com/products/j2se>
- Java 2 SDK では Java3D™ API が利用可能です。詳細は次の Web サイトからマニュアルのリンクを参照してください。  
<http://java.sun.com/products/java-media/3D/>
- Java Plug-In は、Netscape™ ブラウザ用のプラグインで、標準 Java 実行時の完全サポートを提供します。詳細は次の Web サイトを参照してください。  
<http://java.sun.com/products/plugin>
- Java Media Framework は、/opt/JMF にインストールされています。詳細は次の Web サイトを参照してください。  
<http://java.sun.com/products/java-media/jmf>
- Java Communications API は、音声メール、ファックス、スマートカードなどの技術のための、プラットフォームに依存しない通信アプリケーションの書き込みに使えます。詳細は次の Web サイトを参照してください。  
<http://java.sun.com/products/javacomm>

---

## ShowMe TV

ShowMe TV™ は、最新ニュース、特別レポート、社内通信をシステムへ直接配信する、音声・映像ツールです。ShowMe TV は LAN および広域ネットワーク用のテレビシステムで、生放送または事前録画されたビデオプログラムのネットワーク上で表

示、またはブロードキャスト通信、映像や音声ファイル (QuickTime や AVI、MPEG) の再生にも使用できます。また、トレーニング講習、講義、企業メッセージのブロードキャスト通信または表示、重要なニュースイベントのモニター用のツールでもあります。

## ShowMe TVの起動準備

詳細はワークステーションの `/opt/SUNWsmtv/GettingStarted.txt` にインストールされている `readme` ファイル、または次の Web サイトを参照してください。

<http://www.sun.com/desktop/products/software/ShowMeTV>

ShowMe TV プログラムには、ヘルプシステムもあります。

ShowMe TV を起動するには、次のように入力します。

```
/opt/SUNWsmtv/bin/showmetv
```

---

**注** - ShowMe How ビデオアニメーションは、Sun Blade 150 Hardware Documentation CD-ROM (705-0122) 内にあります。ShowMe How ビデオアニメーションでは、DIMM、PCI カード、グラフィックスアクセラレータ、ハードディスクドライブ、および CD/DVD ドライブの取り付けや取り外しを実演しながら説明しています。このマニュアルでは、DIMM、PCI カード、グラフィックスアクセラレータ、ハードディスクドライブ、および CD/DVD-ROM ドライブの取り付け操作を手順に従って説明しています。

---

---

## Caldera Graphics CameleoLIGHT

Caldera Graphics 製の CameleoLIGHT は、スキャナおよびデジタルカメラからの画像の取り込み、画像の処理・修正・植字、プリンタ、フィルムレコーダ、CD レコーダなどの装置への画像出力など、多くのグラフィックス機能を提供する、プロ向けの UNIX ソフトウェアパッケージです。CameleoLIGHT は CAD や技術的デスクトップパブリッシング、科学・医学資料の画像化、Web オーサリングに使用されるツールの便利な補完ツールでもあります。

CameleoLIGHT は次の Web サイトからも入手できます。

<http://www.calderagraphics.com/en/download/index.html>

## CameleoLIGHT の起動準備

CameleoLIGHT を起動するには、`/opt/caldera/bin/cameleo` と入力します。

---

注 - CameleoLIGHT を使用する際、システムマザーボードに搭載されている RAM が 256MB 未満の場合は、ビデオ性能が低下する可能性があります。

---

CameleoLIGHT のユーザーマニュアルは、ワークステーションにインストールされています。CameleoLIGHT アプリケーションを起動して、マウスの右ボタンでユーザーマニュアルを選択します。Netscape Communicator で、マニュアルを開きます。

---

注 - Sun Blade 150 ワークステーションは、Sun Visual Collaboration Kit、Sun 1394 カメラ、および Solaris 対応 1394 準拠の装置をサポートしています。

---

## Netscape Communicator

Netscape Communicator は、世界の主要なインターネットブラウザです。

システムにあらかじめインストールされた Netscape Communicator のバージョンは、暗号化ソフトウェアの輸入を禁止している国への出荷を可能にするため、変更されています。そのため、このバージョンは、電子商取引などで使用される安全な HTTP 接続に必要な暗号化機能をサポートしていません。

Netscape Communicator の S/MIME (Secure Multipurpose Internet Mail Extensions) バージョンを取得するためには、Solaris メディアキットを注文します (33 ページの「インストール済みソフトウェアの復元」を参照)。また、次の Sun の Web サイトからも S/MIME バージョンをダウンロードできます。

<http://sunsolve.sun.com>

<http://www.sun.com/solaris/netscape>

また別の方法として、Netscape の Web サイトから直接、Netscape Communicator の最新の全 128 ビット暗号化バージョンをダウンロードすることも可能です。

<http://www.netscape.com>

---

注 - Netscape のサイトから入手可能な Netscape Communicator は、さらに新しいバージョンである可能性があります、サンはその互換性試験を行っていません。

---



## Netscape Communicator の起動準備

Netscape Communicator を起動するには、CDE デスクトップのタスクバー上の地球と時計の形のアイコン (左図) をクリックします。また、端末ウィンドウを開き、次のように入力して Netscape を起動することもできます。

```
/usr/dt/bin/netscape
```

---

## Solstice DiskSuite

Solstice DiskSuite™ は、データの高い可用性および信頼性、システムまたは入出力性能の向上、大規模システムとディスクの容易な管理を実現する Solaris オペレーティング環境用のディスクおよび記憶装置管理アプリケーションです。

## Solstice DiskSuite の起動準備

Solstice DiskSuite バイナリは、ワークステーションの `/usr/sbin` にインストールされています。

Solstice DiskSuite を起動するには、`/usr/sbin/metatool/` と入力します。

Solstice DiskSuite の起動に関する詳細については、<http://docs.sun.com> の『Solstice DiskSuite ユーザーズガイド』を参照してください。

---

## Solaris 用 Sun OpenGL

Solaris 用 Sun OpenGL® は、OpenGL アプリケーションプログラミングインタフェース(API)のサンのネイティブ実装です。OpenGL API は業界標準で、ベンダー中立のグラフィックスライブラリです。

## OpenGL の起動準備

OpenGL の実行部分は、システムに既にインストールされているため、準備は必要ありません。

---

## PC File Viewer

PC File Viewer は、元のアプリケーションがシステムにインストールされているかどうかにかかわらず、広く普及している PC ファイルを即時に表示、コピーする機能を提供します。たとえば、Solaris オペレーティング環境に組み込まれた PC File Viewer は Microsoft Word、Excel、PowerPoint、Lotus1-2-3、AutoCAD などのアプリケーションで作成された添付やファイルの共有化を可能にします。

## PC File Viewer の起動準備

PC File Viewer の機能やサポートされているファイル形式の詳細については、システムにインストールされている /opt/SUNWdtpcv/GettingStarted.txt ファイルか、次の Web サイトを参照してください。

<http://www.sun.com/products-n-solutions/software/>

---

## PC Launcher

---

**注** - PC Launcher を使用するには、SunPCi™ II pro カードを装着する必要があります。PC Launcher を使用する前に、あらかじめ SunPCi II pro カードをワークステーションに装着しておく必要があります。

---

PC Launcher は、関連する Microsoft Windows のアプリケーションとファイルを自動的に起動することにより、SunPCi II pro カードのユーザーに、広く普及している PC ファイルや添付書類へのシームレスなアクセスと、即時に表示、編集、印刷する機能を提供します。

PC Launcher は PC ファイルや Microsoft Windows 実行ファイルを容易に編集、表示、検索し、それらの間で行き来することを可能にします。ユーザーは Windows アプリケーションから Solaris アプリケーションへ、テキストをコピー & ペーストすることができます。また、CDE メールやファイルマネージャー内の PC ファイル型添付書類への容易かつ迅速なアクセスを可能にし、また CDE 正面パネルアイコン上のすべてのファイルへのドラッグ & ドロップ機能を提供します。

## PC Launcher の起動準備

PC Launcher の機能やサポートされているファイル形式の詳細については、次の Web サイトを参照してください。

<http://www.sun.com/products-n-solutions/software/>

---

## SunForum

SunForum™ は、サンのワークステーション、PC、アップルコンピューターの異機種システム混在環境での共同作業を可能にします。SunForum を使用すると、TCP/IP ネットワーク上で次の業界標準 H.323 機能のどれかを通じての対話を選択できます。

- 2人以上での映像および音声会議
- 参加者間アプリケーション制御転送機能の提供により、PC アプリケーションを Solaris デスクトップ上で動作させたり、その反対の動作をしたりすることを可能にする、ネイティブおよび非ネイティブアプリケーション共有化
- ホワイトボード、チャットウィンドウ、クリップボード、ファイルなどの共有化

## SunForum の起動準備

SunForum に関する詳細や、最新バージョンのダウンロードは、次の Web サイトを参照してください。

<http://www.sun.com/desktop/products/software/sunforum>



---

## インストール済みソフトウェアの復元

ワークステーションは、Solaris オペレーティング環境とその他のインストール済みソフトウェアで事前構成されています。しかし、何らかの理由でハードディスクドライブを交換する場合は、代替ドライブは、Solaris オペレーティング環境やその他のインストール済みソフトウェアで事前構成されていません。

そのため、システムの復元が必要となった場合に使用できるように、オペレーティング環境の完全なバックアップを作成、保存する必要があります。オペレーティング環境のバックアップについての説明は、あらかじめインストールされている「Solaris System Administration Guide」の AnswerBook2 に記載されています。

また、インストール済みソフトウェアのいくつかは、該当するバージョンの Solaris メディアキットに含まれている CD からディスクに復元できます。このメディアキットには、Java ソフトウェアを除いて、ワークステーションにインストール済みのものと同じソフトウェアが含まれています。これらの製品は、このマニュアルの各節に記載されている Web サイトからダウンロードできます。Netscape など、いくつかのソフトウェア製品は、メディアキットに含まれているバージョンとは異なるバージョンをそれぞれの Web サイトで提供している場合があります。

## インストール済みソフトウェアの復元

### 1. バックアップメディア、Solaris メディアキットを入手します。

ワークステーションと一緒に注文した場合は、すでにこのキットを入手しています。システムと一緒にキットを注文しなかった場合は、購入先に連絡し、使用する言語と Solaris バージョンに合った Solaris メディアキットを注文してください。

### 2. キットに同梱されている「Start Here」という文書のインストール指示に従ってください。

Solaris オペレーティング環境と、希望する追加ソフトウェアをインストールできません。

### 3. ワークステーションのハードウェアマニュアルを復元するには、ワークステーションに同梱されている Sun Blade 150 Hardware Documentation CD-ROM (705-0122-10) から再インストールしてください。

CD-ROM 挿入文書『Sun Blade 150 Hardware Documentation』(818-0122-10) 内の説明を参照してください。



## 第4章

---

# オプションのワークステーションハードウェアの取り付け

---

この章では、次の項目について説明します。

- 取り付け準備
- ワークステーションの電源切断
- ワークステーションの電力除去
- ワークステーションの外部ハードウェアの電源切断
- ワークステーションの外部ハードウェアの切断
- 本体カバーの取り外し
- 静電気防止用リストストラップの装着
- DIMM の取り付け
- PCI カードまたはグラフィックスアクセラレータの取り付け
- CD-ROM ドライブまたは DVD-ROM ドライブの取り付け
- 増設ハードディスクドライブの取り付け

---

## 取り付け準備

オプションの内部部品を取り付ける際には、次の手順を実行してください。

1. ワークステーションの電源を切断します。
2. ワークステーションの電源コードを取り外します。
3. ワークステーションのすべての外部ハードウェアの電源を切断します。
4. ワークステーションのすべての外部ハードウェアの電源コードとデータケーブルを取り外します。
5. ワークステーションのカバーを取り外します。
6. 静電気防止リストストラップを装着します (「静電気防止用リストストラップの装着」を参照)。

---

注 - ワークステーションハードウェアの取り外しと取り付けの手順については、Sun Blade 150 ShowMe How マルチメディアマニュアルのインタラクティブマルチメディアの映像および音声による指示で説明しています。このマルチメディアマニュアルは、『Sun Blade 150 Service Manual』(816-4379) のオンライン版にリンクしています。必要な場合は、Sun Blade 150 Hardware Documentation CD-ROM (818-0122) に含まれる ShowMe How ビデオクリップを参照してください。

---

## ワークステーションの電源切断

次の手順でワークステーションの電源を切断します。

1. 実行中のアプリケーションをすべて終了します。
2. 正常型と即時型の 2 つの電源切断方法のうち 1 つを選択します。
  - 正常型の電源切断を実行するには、次の操作を実行します。
    - a. 電源スイッチを押し、すぐに放します (図 4-1)。

ワークステーション停止メニューが表示されます。

- b. 「Power Off Selection」メニューから「Shutdown」を選択します。

ワークステーションは内部停止手順を実行します。

- 即時型の電源切断を実行するには、電源スイッチを押したまま、放さないで 4 秒間押し続けます。



**注意** - 即時型の電源切断方法は、オペレーティングシステムの正常型停止を実行しないため、データが失われる可能性があります。

3. 電源スイッチ上の電源インジケータ LED が消灯していることを確認します。

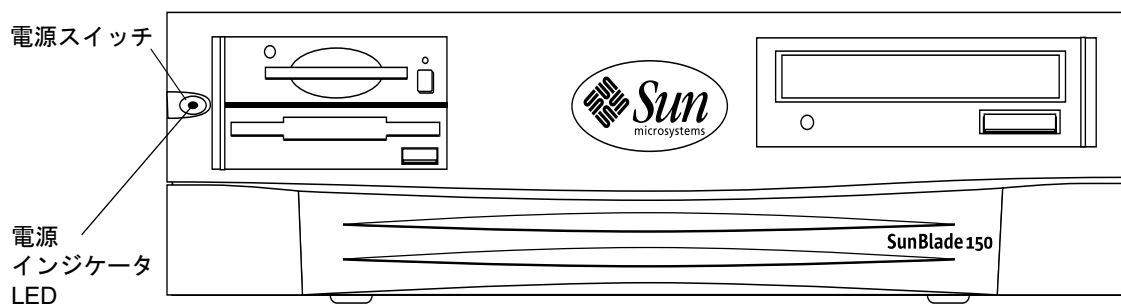


図 4-1 電源スイッチと電源インジケータ LED の配置

## ワークステーションの電力除去



**注意** - 電源スイッチを押すだけでは、ワークステーションの全電力は除去されません。少量の電圧が電源装置内に残っています。ワークステーションからすべての電力を除去するには、ワークステーションの電源コードを取り外す必要があります。

1. ワークステーションの電源コードを取り外します (図 4-2)。

## ワークステーションの外部ハードウェアの電源切断

次の外部装置の電源を切断してください。

- モニター
- 周辺装置 (ハードディスクドライブ、スマートカードリーダー、テープドライブ、フロッピーディスクドライブ、CD-ROM ドライブ、または DVD-ROM ドライブ)
- その他の外部装置

## ワークステーションの外部ハードウェアの切断



---

注意 - 危険電圧が存在します。

---

### 1. 次の外部ハードウェアを切断します。

- モニターの電源ケーブルと信号ケーブル (図 4-2)
- 周辺装置の電源ケーブルと信号 (データ) ケーブル
- キーボードの USB ケーブル
- マウスの USB ケーブル
- TPE コネクタ

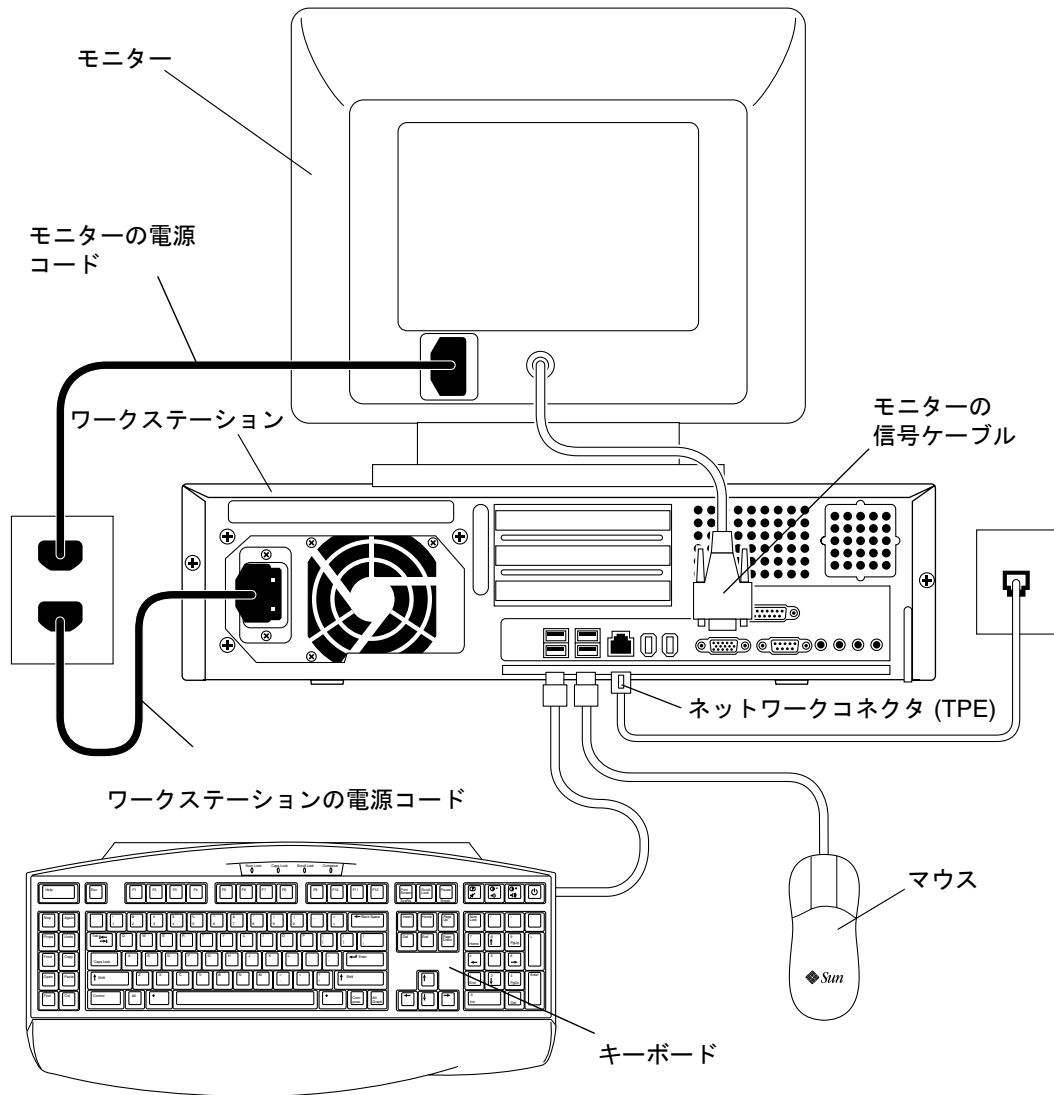


図 4-2 ワークステーションの外部装置の切断

## 本体カバーの取り外し

本体カバーを次の手順で取り外します。



**注意** - カバーを取り外した状態で、ワークステーションを使用しないでください。負傷したり、装置が破損するおそれがあります。

1. ワークステーションからすべての電力を除去するため、ワークステーションの電源コードを取り外します (図 4-3)。
2. プラスのねじ回し (Phillips の 2 番) で、ワークステーションの背面パネルにあるカバーを固定している 2 つのねじを取り外します (図 4-3)。
3. カバーを本体シャーシの端までスライドさせて、カバーを持ち上げて外します。

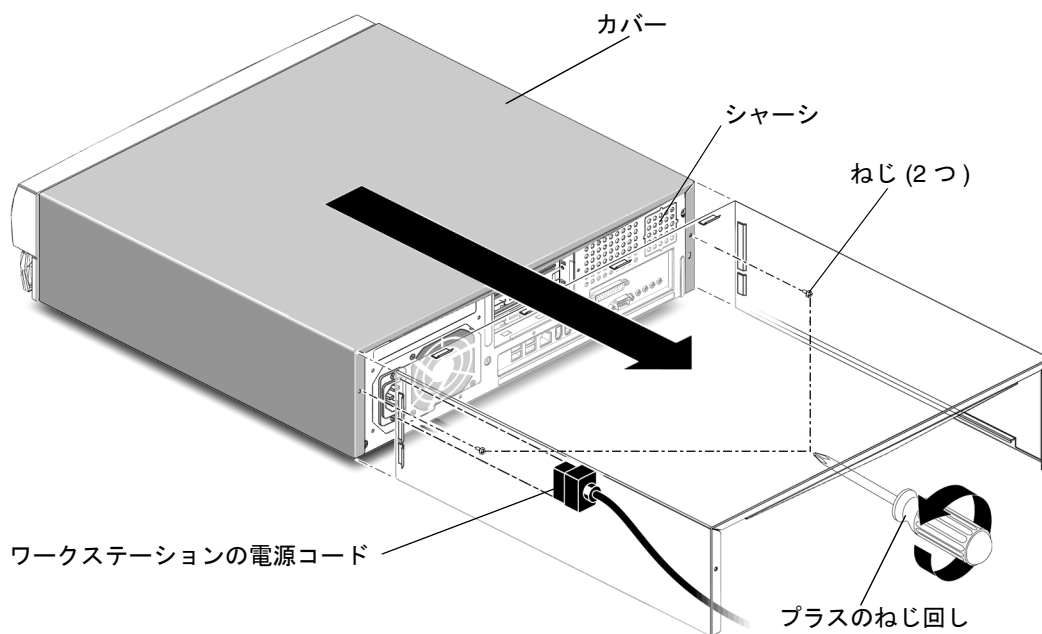


図 4-3 本体カバーの取り外し



## 静電気防止用リストストラップの装着



注意 - ワークステーション内のすべての電位を均一化するため、内部部品を扱う際は常に静電気防止用リストストラップを装着してください。

静電気防止用リストストラップを次の方法で装着します。

1. リストストラップの最初の 2 つの折り目を開き、付着面を手首に巻きつけます。
2. リストストラップの反対側の端にある銅箔からライナーをはがします。
3. リストストラップの銅箔の端をワークステーションシャーシへ貼り付け、静電気放電のためのアースにします (図 4-4)。

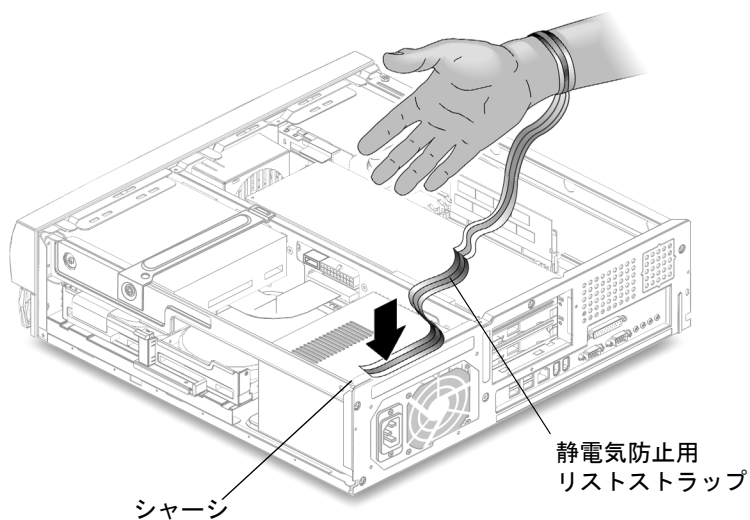


図 4-4 静電気防止用リストストラップの装着

## オプションの内部ハードウェアの取り付け

### ワークステーション内部の配置

図 4-5 の数字キャプションは、表 4-1 の一覧の番号に対応しています。

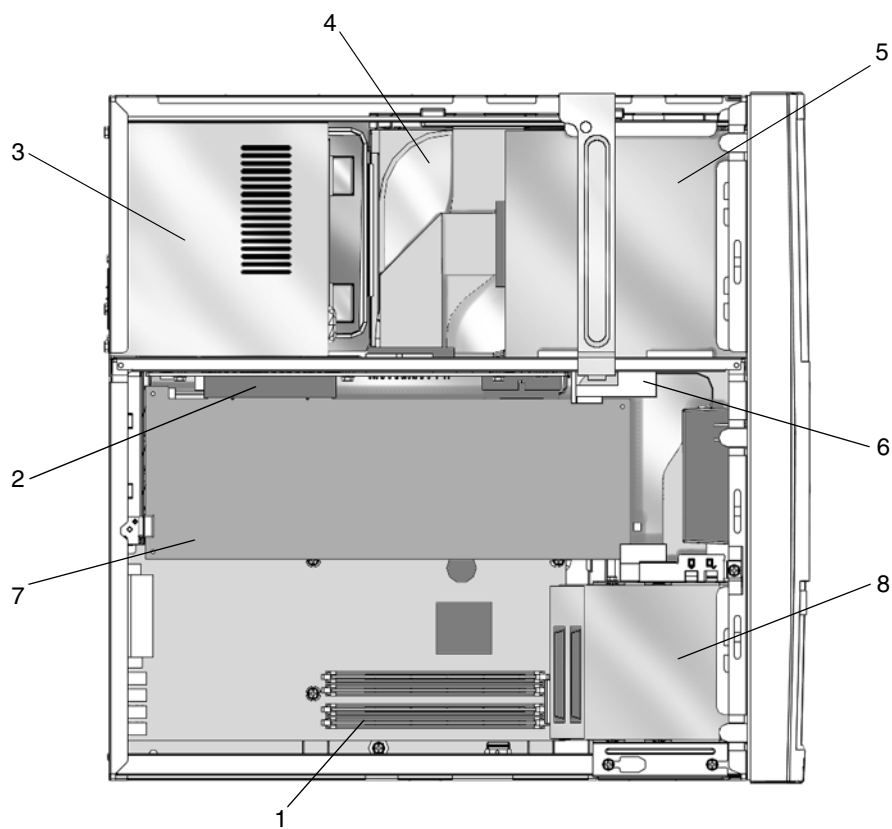


図 4-5 ワークステーション内部の配置図 (カバーを外した状態の上面図)

表 4-1 ワークステーション内部の配置

図 4-5 での項目	部品の説明
1	DIMM (Dual Inline Memory Module) コネクタ (4 本)。マザーボード上にあります (図 4-5)。
2	ライザーボード上の PCI カードコネクタ。 PCI カードコネクタ 3 は図 4-5 に示されていますが、PCI カードコネクタ 1 と 2 は図に示されていません。
3	電源装置
4	ハードディスクドライブとハードディスクドライブトレイ (図には表示されていません)。2 つのハードディスクドライブを搭載できます (図 4-11c)。
5	CD-ROM ドライブまたは DVD-ROM ドライブ
6	PCI カードガイド
7	PCI またはグラフィックスアクセラレータボード
8	周辺装置用部品。スマートカードリーダーを搭載。オプションでフロッピーディスクドライブも設置できます。

## DIMM の取り付け

増設 DIMM を取り付けの際は、図 4-6 のように、マザーボードの一番手前のコネクタから順に CPU 側の方へと取り付けます。

**注** - このワークステーションの DIMM は、高い性能を実現するために特別に設計されています。他のシステムの DIMM を使用してこのワークステーションの DIMM をアップグレードまたは交換しないでください。入手した DIMM が Sun の規格に準拠するかどうかについては、購入先に問い合わせてください。

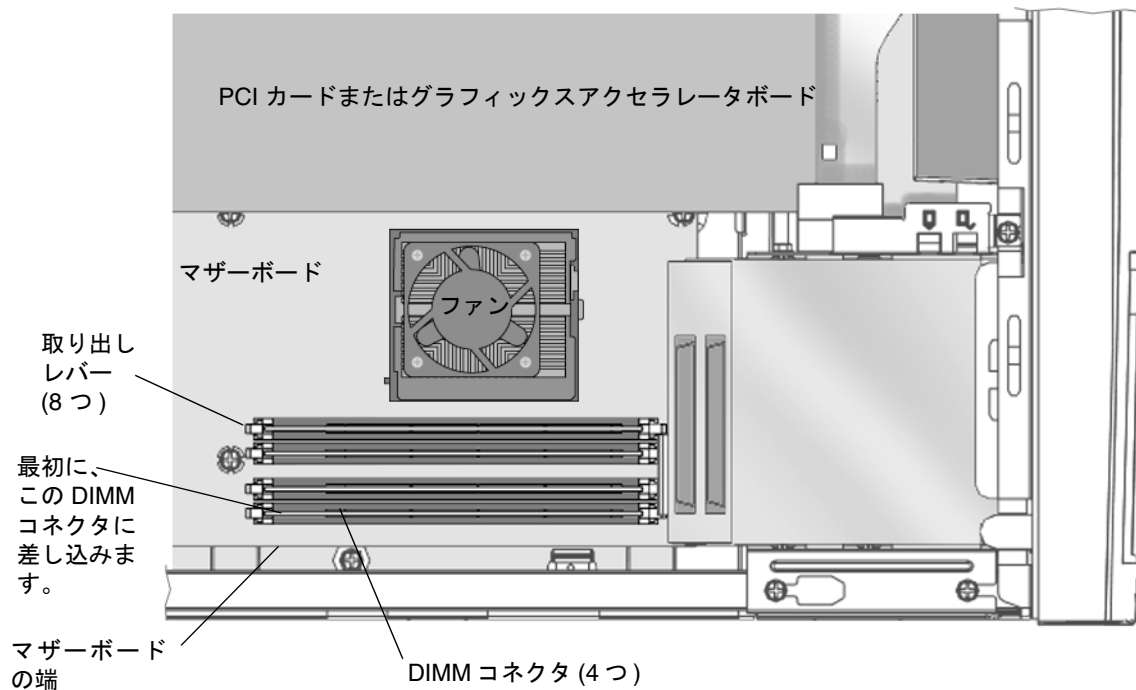


図 4-6 DIMM の取り付け順序 (カバーを外した状態の上面図)

1. 36 ページの「取り付け準備」の説明に従って、ワークステーションの電源を切り、周辺装置の電源を切り、ケーブルを取り外し、本体カバーを取り外して、静電気防止用リストストラップを装着します。
2. マザーボード上の空きの DIMM コネクタの両端にある取り出しレバーを押して開きます (図 4-7 を参照)。



注意 - 破損防止のため、DIMM は必ず端を持ってください。

3. DIMM 底部の位置合わせ用の切り抜き部分を DIMM コネクタの 2 つのみぞに合わせて、DIMM をコネクタに差し込みます。
4. DIMM 上部の両端を持って、DIMM が固定されるまでしっかりと押し込みます。  
取り出しレバーが閉じて、レバーの突起部が DIMM 両端の溝とかみ合っていることを確認してください。
5. 手順 2 ~ 4 を繰り返して、すべての DIMM の取り付けを完了します。

6. 54 ページの「取り付けの終了」に進みます。

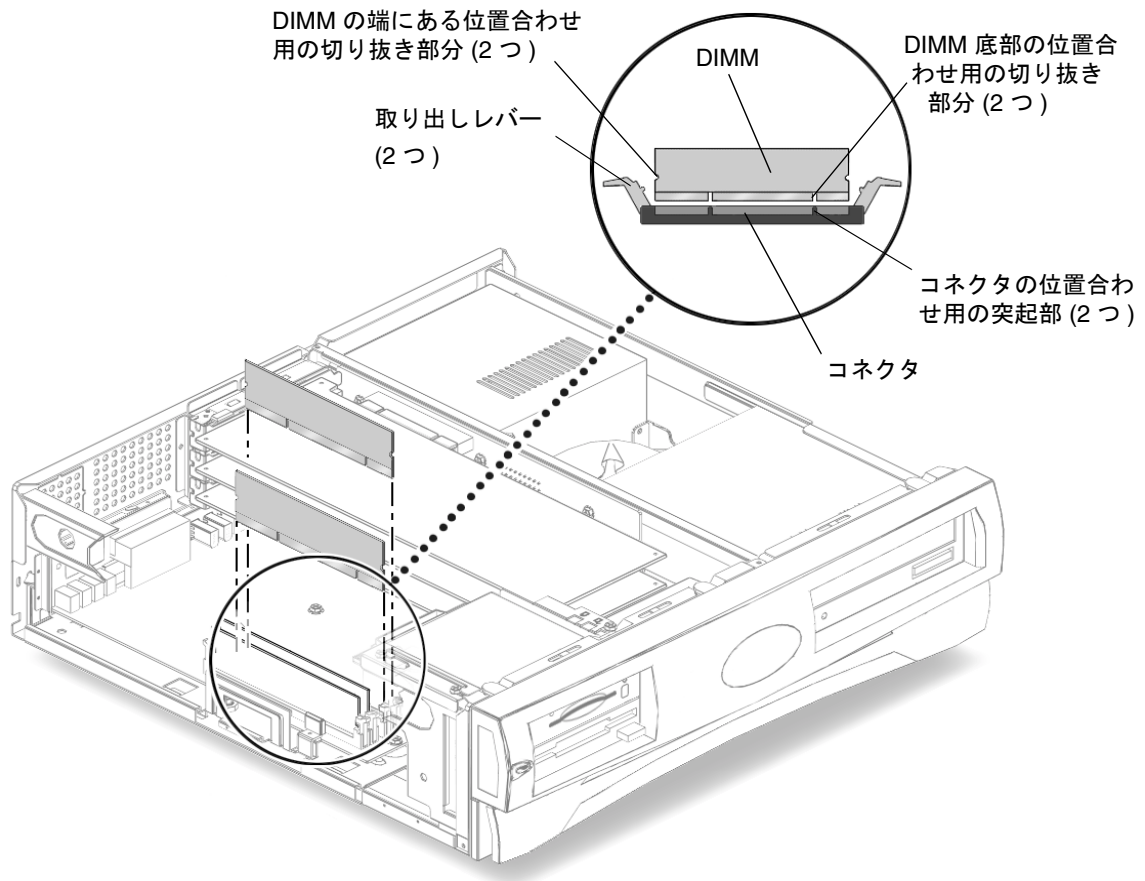


図 4-7 DIMM の取り付け

## PCI カードまたはグラフィックスアクセラレータの 取り付け

1. 36 ページの「取り付け準備」の説明に従って、ワークステーションの電源を切り、周辺装置の電源を切り、ケーブルを取り外し、本体カバーを取り外して、静電気防止用リストストラップを装着します。

---

注 - 3つの PCI コネクタの最大消費電力は、合計で 50 ワットです。PCI カードとグラフィックスアクセラレータの合計消費電力が 50 ワット以上になる場合は、取り付けないでください。

---

2. プラスのねじ回し (Phillips の 2 番) を使用して、PCI カードブラケット留め具のねじを取り外します (図 4-8 を参照)。

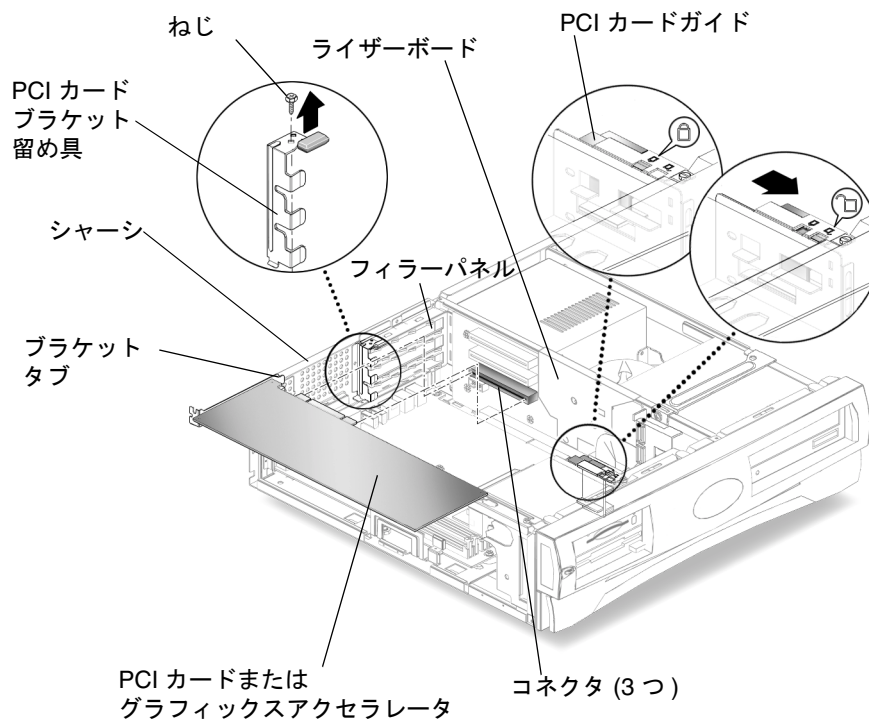


図 4-8 PCI カードまたはグラフィックスアクセラレータの取り付け

3. シャーシから PCI カードブラケット留め具を取り出して、そばに置いておきます。
4. PCI カードまたはグラフィックスアクセラレータを、ライザーボードの空きコネクタに合わせます。

5. PCI カードまたはグラフィックスアクセラレータのブラケットのタブを PCI フィラーパネルに沿わせませます。

---

注 - 2 倍の高さがある PCI カードまたはグラフィックスアクセラレータボードは、PCI コネクタ J1 に取り付けます。追加の PCI カードを取り付ける必要がある場合は、PCI コネクタ J5 に取り付けます。

---

6. PCI カードまたはグラフィックスアクセラレータの両端を持って、PCI カードまたはグラフィックスアクセラレータが PCI ライザーボードのコネクタに固定されるまで、まっすぐ押し込みます。
7. PCI ブラケット留め具を再度取り付けます (図 4-8)。

一番下のタブがブラケット受け入れスロットに収まっていることを確認してください。ブラケットが、取り付けたすべての PCI カードのブラケットのタブにはまっていることも確認してください。
8. PCI カードブラケット留め具をねじでシャーシに固定します。
9. 長いサイズの PCI カードまたはグラフィックスアクセラレータを使用している場合は、調整可能な PCI カードガイドを引き出して、PCI カードまたはグラフィックスアクセラレータの端まで沿わせてください。

調整可能な PCI カードガイドは、フロッピーディスクドライブのブラケット側に取り付けられています (図 4-9)。このガイドは、長いサイズの PCI カードまたはグラフィックスアクセラレータをサポートしています。

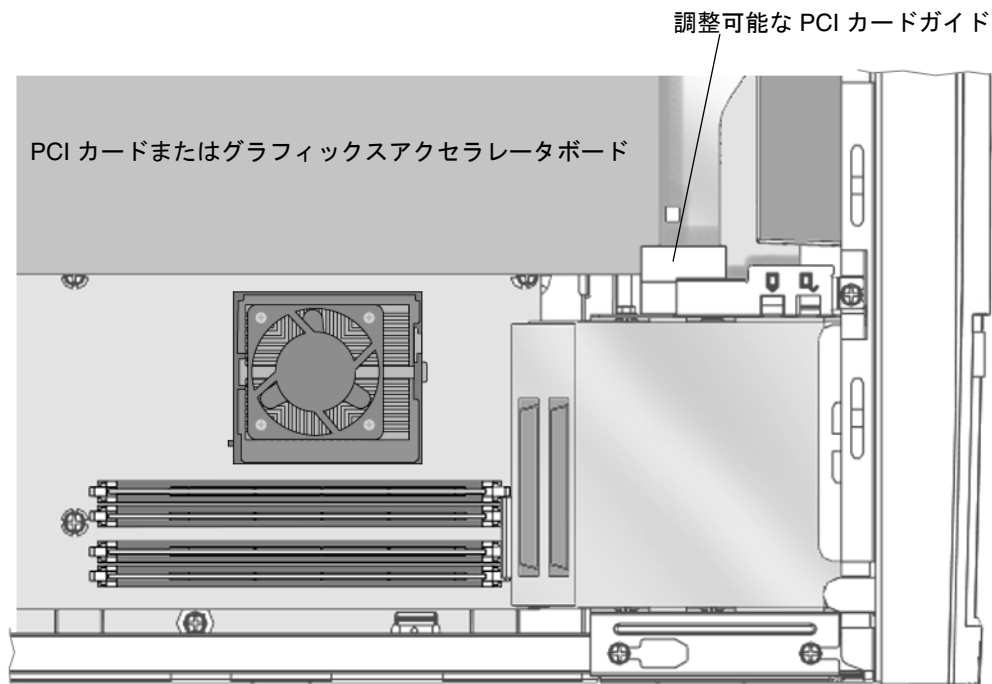


図 4-9 PCI カードガイド

10. 54 ページの「取り付けの終了」に進みます。

## CD-ROM ドライブまたは DVD-ROM ドライブの取り付け

1. 36 ページの「取り付け準備」の説明に従って、ワークステーションの電源を切り、周辺装置の電源を切り、ケーブルを取り外し、本体カバーを取り外して、静電気防止用リストストラップを装着します。

---

注 - 新しい CD-ROM ドライブまたは DVD-ROM ドライブを取り付ける前に、ドライブのジャンパが正しく配置されていることを確認してください。必要な場合は、『Sun Blade 150 Service Manual』(816-4379) を参照してください。

---

2. ワークステーション正面の開口部からドライブを挿入し、ドライブのねじ穴がシャーシのねじ穴と重なるようにします (図 4-10)。



3. プラスのねじ回し (Phillips の 2 番) を使用して、固定用ねじ 2 本を締め、ドライブをシャーシに取り付けます。

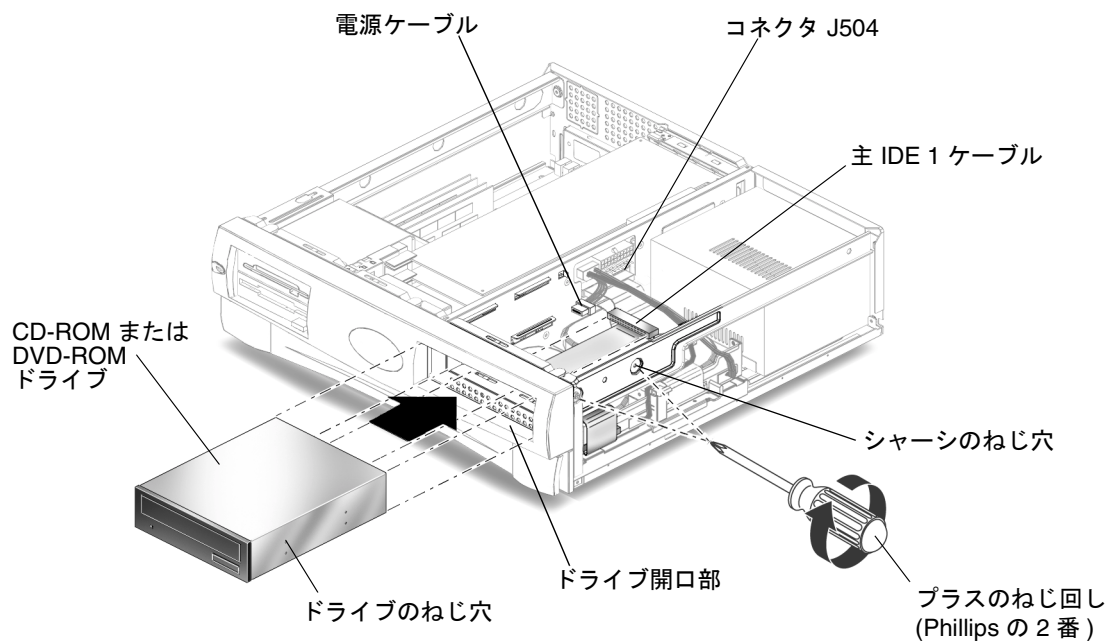
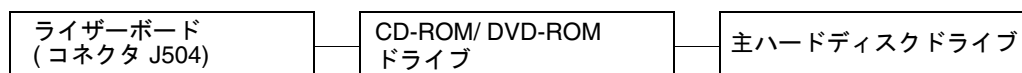


図 4-10 CD-ROM ドライブまたは DVD-ROM ドライブの取り付け

4. 主 IDE 1 ケーブルと電源ケーブルをドライブの背面側に接続します (図 4-10)。

次のブロック図は、ライザーボード、CD-ROM/DVD-ROM ドライブ、および主ハードディスクドライブの間のケーブル接続を示します。この図は、主 IDE チャンネルのケーブルの配線に役立ちます。



5. 54 ページの「取り付けの終了」に進みます。

## 増設ハードディスクドライブの取り付け

1. 36 ページの「取り付け準備」の説明に従って、ワークステーションの電源を切り、周辺装置の電源を切り、ケーブルを取り外し、本体カバーを取り外して、静電気防止用リストストラップを装着します。
2. ハードディスクドライブトレイの取り出しレバーを外側に引きながらハードディスクドライブトレイのラッチを上へ持ち上げます (図 4-11A)。
3. 既存のハードディスクドライブから主ハードディスクドライブの電源ケーブルとデータケーブルを取り外します (図 4-11B)。

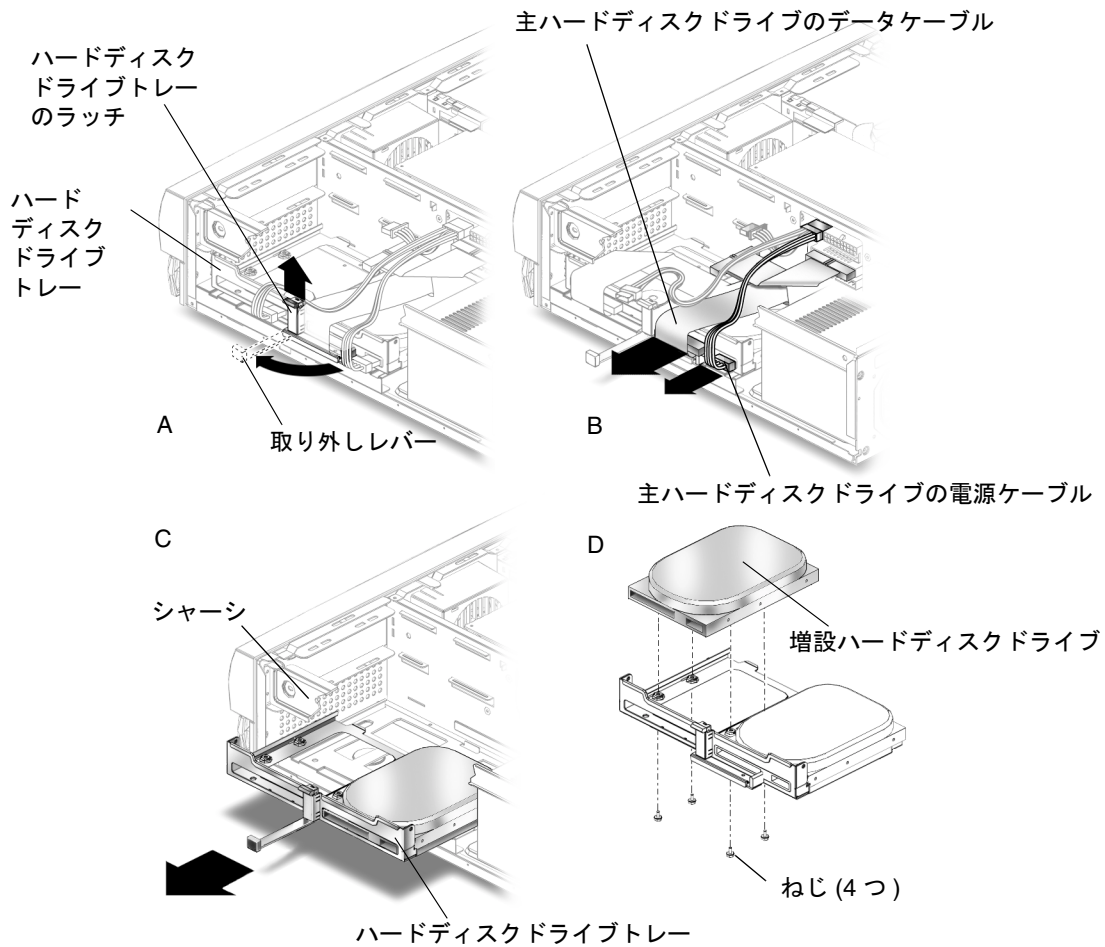


図 4-11 増設ハードディスクドライブの取り付け

4. シャーシからハードディスクドライブトレイを引き出し、静電気防止用マットの上に置きます (図 4-11C)。
5. ハードディスクドライブトレイに増設用のハードディスクドライブを置き、トレイ上のドライブを支えながら、静電気防止用マット上のトレイを上下逆にします (図 4-11D)。

---

注 - ハードディスクドライブを取り付ける前に、ハードディスクドライブのモード選択ジャンパが、「CS」、「Enable cable select」、または「Cable select」に正しく設定されていることを確認してください。必要な場合は、ハードディスクドライブのマニュアルを参照してください。

---

6. プラスのねじ回し (Phillips の 2 番) を使用して、固定用ねじ 4 本を締め、新しいハードディスクドライブをトレーに取り付けます。
7. ハードディスクドライブトレーの上下を返して元に戻します。
8. シャーシの上のレールにハードディスクドライブを合わせて、トレーがしっかり固定されるまで中へ押し込みます。

---

注 - トレーを動かしにくい場合は、ケーブルを静かに移動して、動かせるようにします。

---

9. 主ハードディスクドライブの電源ケーブルとデータケーブルを主ハードディスクドライブに再度接続します (図 4-11B)。

---

注 - このケーブルは、はめ込み式です。ケーブルがすべてのコネクタの突起部と正しくかみ合っていることを確認してください。

---

10. 取り出しレバーが閉まるまで、ハードディスクドライブトレーを金属面の方向に押し、挿入します (図 4-11A)。
11. 増設ハードディスクドライブのデータケーブルを、増設ハードディスクドライブと、ライザーボードのコネクタ J503 に接続します (図 4-12)。

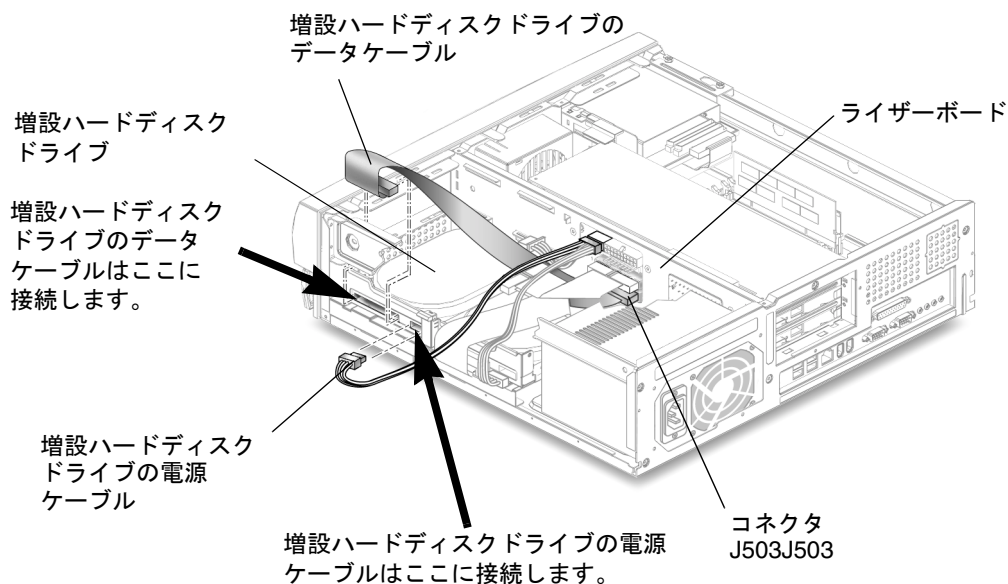
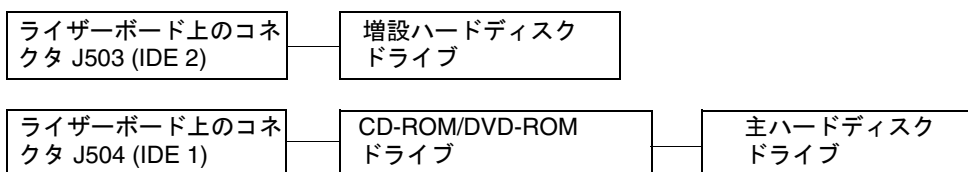


図 4-12 増設ハードディスクドライブケーブルの再接続

12. 増設ハードディスクドライブの電源ケーブルを増設ハードディスクドライブに接続します (図 4-12)。

次の図は、ライザーボード上のコネクタ J503、J504 と 2 つのハードディスクドライブの間のケーブル接続を示しています。この図は、2 つのハードディスクドライブのデータケーブルの配線に役立ちます。



13. 54 ページの「取り付けの終了」に進みます。

---

## 取り付けの終了

1. シャーシに取り付けた静電気防止用リストストラップを取り外します。
2. 電源コードをワークステーションとアースされた AC 電源に再度接続します。

---

**注意** - 装置が破損する可能性があります。本体カバーを再度取り付ける際には、ハードディスクドライブ、CD-ROM ドライブ、または DVD-ROM ドライブのデータケーブルと電源ケーブルに損傷がないことを確認してください。

---

3. ワークステーションのカバーを取り付けます。  
ワークステーションのシャーシ上のスロットにカバータブを合わせて、正面カバータブがロックされるまでワークステーション正面側にカバーをずらしません。
4. 固定用ねじ 2 本でワークステーションシャーシにカバーを固定します。
5. 必要な場合は、以下のケーブルを再接続します。
  - TPE コネクタ
  - マウスの USB ケーブル
  - キーボードの USB ケーブル
  - 周辺装置ドライブ
  - 周辺装置の信号 (データ) ケーブル
  - 周辺装置の電源ケーブル
  - モニターの信号 (データ) ケーブル
  - モニターの電源ケーブル
  - その他の外部装置のケーブル
6. ワークステーションに電源を入れる方法については、10 ページの「ワークステーションの電源投入」を参照してください。

---

## その他の情報

ワークステーションに同梱されている Sun Blade 150 Hardware Documentation CD-ROM (705-0122) には、HTML および PDF 形式の『Sun Blade 150 Service Manual』 (816-4379) が含まれています。どちらの形式も検索および印刷可能ですが、それぞれ次のような特長があります。

- HTML 版のマニュアルには、アニメーション化された ShowMe How™ マルチメディアクリップが含まれており、取り外しと取り付けの手順をいくつか示しています。詳細については、21 ページの「ハードウェアとソフトウェアのマニュアル」を参照してください。
- PDF 版のマニュアルは、印刷版のマニュアルと同じ形式で、マニュアルの一部またはすべてをすばやく印刷できます。詳細については、21 ページの「ハードウェアとソフトウェアのマニュアル」を参照してください。

ワークステーションには、数多くの Solaris AnswerBook2 マニュアルがハードディスクドライブにあらかじめインストールされています。これらのインストール済みのマニュアルの詳細については、21 ページの「ハードウェアとソフトウェアのマニュアル」を参照してください。





## 付録 A

### 障害追跡および技術情報

---

この付録では、ワークステーションの障害を追跡する際に役立つ情報が記載されています。ワークステーションの設定中に問題が生じた場合は、次の表の障害追跡情報を参照してください。問題が解決しない場合は、51 ページの「技術的な問題についてのお問い合わせ方法」を参照してください。

## ワークステーションの障害追跡

表 A-1 ワークステーションの障害追跡

問題	障害追跡
正面パネルの電源スイッチを押してもワークステーションに電源が入らない	<ol style="list-style-type: none"> <li>1. ワークステーションの電源コードが、システムとアースされた電源コンセントに接続しているかどうかを確認します。</li> <li>2. 電源コンセントに電力が供給されているかどうかを確認します。</li> <li>3. システムの操作パネルが完全に閉まっているかどうかを確認します (操作パネルの連動スイッチが開いている場合は、システムに電源が入りません)。</li> </ol>
ワークステーションには電源が入ったが、モニターに電源が入らない	<ol style="list-style-type: none"> <li>1. モニターの電源スイッチが入っているかどうかを確認します。</li> <li>2. モニターの電源コードが電源コンセントに接続しているかどうかを確認します。</li> <li>3. 電源コードがシステムと電源コンセントに接続しているかどうかを確認します。</li> </ol>
ワークステーションとモニターには電源が入ったが、モニター画面上に画像が表示されない	<ol style="list-style-type: none"> <li>1. モニターケーブルがシステムのグラフィックスカードにしっかりと接続されているかどうかを確認します。</li> </ol>
キーボードまたはマウスが操作に反応しない	<ol style="list-style-type: none"> <li>1. マウスケーブルがワークステーションの USB コネクタに接続されているかどうかを確認します。</li> <li>2. キーボードケーブルがワークステーションの USB コネクタに接続されているかどうかを確認します。</li> <li>3. システムに電源が入っているかどうかを確認します。</li> </ol>
電源を入れても、取り付け済みのハードディスクドライブや周辺装置ドライブをシステムが認識しない	<ol style="list-style-type: none"> <li>1. 36 ページの「取り付け準備」の手順に従って、システムの電源を切断し、本体カバーを取り外して、静電気防止リストストラップを装着します。</li> <li>2. 電源ケーブルやインタフェースケーブルが周辺装置ドライブにしっかりと接続されているかどうかを確認します。</li> <li>3. 54 ページの「取り付けの終了」の手順に従って、ワークステーションを閉じ、電源を入れます。</li> <li>4. <code>boot -r</code> コマンドでシステムを再起動します。</li> </ol>

表 A-1 ワークステーションの障害追跡(続き)

問題	障害追跡
<p>ドライブが空の場合に、CD-ROM ドライブまたはDVD-ROM ドライブの取り出しボタンを押してもドライブが開かない</p>	<ol style="list-style-type: none"> <li>1. システムプロンプトから、<code>pmconfig</code> または <code>volcheck</code> とコマンドを入力します。</li> <li>2. 取り出しボタンを再度押します。</li> </ol>
<p>電源を入れても、増設したメモリーをワークステーションが認識しない</p>	<ol style="list-style-type: none"> <li>1. 36 ページの「取り付け準備」の手順に従って、ワークステーションの電源を切断し、本体カバーを取り外して、静電気防止リストストラップを装着します。</li> <li>2. DIMM がマザーボードのコネクタ内にしっかりと固定されているかどうかを確認します。詳細は、43 ページの「DIMM の取り付け」を参照してください。</li> <li>3. DIMM を取り付けした各 DIMM コネクタに、同じ記憶密度の DIMM が取り付けられているかどうかを確認します。</li> <li>4. 1 つ、2 つ、または 4 つの同じ容量の DIMM が取り付けられているかどうかを確認します。</li> <li>5. DIMM の取り付け順序を確認します。44 ページの「DIMM の取り付け順序 (カバーを外した状態の上面図)」を参照してください。</li> <li>6. 54 ページの「取り付けの終了」の手順に従って、ワークステーションを閉じ、電源を入れます。</li> </ol>
<p>起動手順中に、システムが次のエラーメッセージを出す Warning: timed out waiting for NIS to come up.</p>	<ol style="list-style-type: none"> <li>1. Ethernet ケーブルがワークステーションとコンセントに接続されているかどうかを確認します。</li> <li>2. システム管理者に問い合わせ、ネットワークが運用中であるかどうかを確認します。</li> </ol>
<p>システムの IEEE1394 コネクタにホットプラグ接続した外部装置をシステムが認識しない</p>	<p>コネクタへのバスが低電力モードになっている可能性があります。</p> <ol style="list-style-type: none"> <li>1. バスを活性化するため、ホットプラグ接続した装置が使用するアプリケーションを起動します。たとえば、ShowMeTV を起動すると、アプリケーションがカメラやその他の接続した装置を検索する際に、バスが活性化されます。</li> <li>2. 電源管理ソフトウェアを、バスへの電源切断を最小限にするように設定します。「Solaris User Collection」の『電源管理システムユーザーマニュアル』を参照してください (21 ページの「ハードウェアとソフトウェアのマニュアル」を参照)。</li> </ol>

表 A-1 ワークステーションの障害追跡(続き)

問題	障害追跡
DVD-ROM ドライブの取り出しボタンを押しても、メディアトレイが排出されない	ドライブが低電力モードになっている可能性があります。低電力モードの周辺装置ドライブを活性化するためには、マウスを動かすか、キーボードの任意のキーを押します。
ワークステーションは低電力モードだが、電源インジケータ LED が点滅しない	ワークステーションにテープドライブが取り付けられている場合は、電源インジケータ LED は点滅しません。テープドライブは低電力モードに入りません。電源インジケータ LED は、すべてのシステム部品が低電力モードとなっている場合にだけ点滅します。
スマートカードリーダーについて	『Solaris Smart Card Administration Guide』(806-1646) を参照してください。

## 技術的な問題についての問い合わせ方法

次の3つの方法で、詳細情報とサポートを得ることができます。

1. ワークステーションのマニュアルを参照してください (48 ページの「その他の情報」を参照)。
2. Sun のオンラインサポートツールを参照してください。

Sun では、問題解決、パッチの提供、バグの報告やその他の有用な情報へのアクセスの提供を行うため、インタラクティブなサポートツールを用意しています。次の Web サイトを参照してください。

<http://www.sun.com/service/online/>

- SunSolve Online<sup>SM</sup>

SunSpectrum<sup>SM</sup> サポートプログラムと併用することで、SunSolve Online は、Sun の広範囲に渡る知識データベースへの 24 時間アクセスを提供します。SunSolve Online のサイトでは、無料のパッチをダウンロードできます。

- Access1<sup>SM</sup>

Access サポートプログラムと併用することで、Access1 は、すべての Sun ソフトウェア製品に関する最新情報、サポートエンジニアが作成した技術速報、および製品のパッチを提供します。SunSolve Online と同様、Access1 でもさまざまな無料のパッチやドライバを提供します。

- docs.sun.com

<http://docs.sun.com> のオンラインマニュアルには、検索が可能なマニュアル一覧、ガイド、AnswerBook2 コレクション、およびマニュアルページなど、新製品や既存の製品に関する情報が含まれています。

- 無料サービスエリア

無料サービスエリアでは、推奨するパッチ、安全性に関する情報、x86 ドライバ、および公開情報へのアクセスを提供します。

3. SunService<sup>SM</sup> ソリューションセンターにお問い合わせください。

技術的な質問に関してソリューションセンターにお問い合わせを行うには、次の Web サイトでお客様のお近くのソリューションセンターを調べてください。

<http://www.sun.com/service/contacting/solution.html>

