



Sun Blade™ 1000 Sun Blade 2000 사용지침서

Sun Microsystems, Inc.
901 San Antonio Road
Palo Alto, CA 94303-4900 U.S.A.
650-960-1300

零件編號 816-3559-10
2002 年 1 月，修訂 A 版

請將關於此文件的意見傳送到：docfeedback@sun.com

Copyright 2002 Sun Microsystems, Inc., 901 San Antonio Road, Palo Alto, CA 94303-4900 U.S.A. 所有權利均與保留。

本產品或相關手冊受著作權法保護，並在限制其使用、複製、發行及反編譯的授權下發行。未經本公司及其授權人事先書面同意，本產品或相關資料手冊的任何部份不得以任何方式、任何形式進行複製。協力廠商軟體，包括字型技術，係由 Sun 公司供應商授權並受著作權保護。

本產品的某些部份可能是基於加州大學授權的 Berkeley BSD 系統開發的。UNIX 是在美國和其他國家的註冊商標，已獲得 X/Open Company, Ltd. 獨立授權。

Sun、Sun Microsystems、Sun 標誌、Sun Blade、SunForum、Sun PCI、SunSpectrum、Access1、AnswerBook2、docs.sun.com、Java、Java Coffee Cup 標誌、Java3D、JDK、JumpStart、OpenBoot、OpenGL、Power Management、ShowMe How、ShowMe TV、Solstice DiskSuite、SPARC 與 Solaris 是 Sun Microsystems 在美國與其他國家的商標、註冊商標或服務標誌。所有的 SPARC 商標是 SPARC International 公司在美國和其他國家的商標或註冊商標，須經授權才能使用。帶有 SPARC 商標的產品是以 Sun Microsystems, Inc. 發展的架構為基礎。能源之星 (Energy Star) 標誌是美國環保署 (EPA) 的註冊商標。

OPEN LOOK 與 Sun™ 圖形使用者界面 (Graphical User Interface) 是由 Sun Microsystems, Inc. 為其使用者和授權持有者開發的。Sun 公司承認 Xerox 公司在研究和開發視覺化或圖形化使用者介面概念方面，為計算機工業所作的先驅性努力。Sun 公司持有經 Xerox 公司授權的 Xerox Graphical User Interface 非獨占的授權，該授權也涵蓋使用 OPEN LOOK GUI 圖形式使用者介面，並遵守 Sun 公司書面授權協定的 Sun 公司授權持有者。



作為 Energy Star® 合作夥伴，Sun Microsystems, Inc. 已經判定本載有 Energy Star 標誌的產品，其組態符合 Energy Star 對於能源效率的指引。

本文件以其「現狀」提供，除非所註明，否則絕無聲明在法律上無效，否則不為任何明示或暗示的擔保，不擔保的範圍包括但不限於以下各方面：準確性、特殊用途的適用性或非侵權性等。



目錄

Sun Blade 1000 與 Sun Blade 2000 系統	1
設定系統	2
設定預先安裝的 Solaris 作業環境軟體	9
如何啓用其他預先安裝軟體	15
安裝選用硬體	24
安裝 CPU 模組	38
更多資訊	41
疑難排解	42
如何取得技術協助	44

安規符合性聲明

開始任何操作程序之前，請先閱讀本部分內容。以下的內容是關於安裝 Sun Microsystems 的產品時，需要遵循的安全防範措施。

安全防範措施

爲了安全起見，安裝裝置時，請遵守以下安全防範措施：

- 遵循設備上標註的所有注意事項和說明。
- 確定電源的電壓及頻率與設備額定值標籤上記錄的電壓及頻率相符。
- 請勿將任何物體放在設備的開口處。可能存在危險電壓。導電的外來物體會使電流短路，從而導致火災、觸電的情形，或對設備造成損壞。

符號

在本書中，您可能會見到以下符號：



注意 – 有對人體造成傷害並損壞設備的危險。請按說明操作。



注意 – 灼熱表面。請勿觸碰。表面溫度很高，碰觸它易對人體造成傷害。



注意 – 存在危險電壓。要降低觸電和受傷的危險，請按說明操作。



注意 – 供應系統交流電源。

您需依不同類型的電源開關選用下列的符號。



注意 – 切斷系統交流電源。



注意 – 開啓 / 待機開關處於待機位置。

設備改造

切勿對設備的機械或電氣部分進行改造。對於經擅自改造的 Sun 產品的法規符合性，Sun Microsystems 概不負責。

Sun 產品的放置



注意 – 切勿阻塞或覆蓋 Sun 產品的通風口。請勿將 Sun 產品放置在暖氣裝置附近。否則，會因溫度過高，影響 Sun 產品效能的可靠性。



注意 – 依照 DIN 45 635 Part 1000 中的定義，工作場所相關噪音階層爲 70Db(A) 或更低。

SELV 符合性

I/O 連接的安全狀況符合 SELV 要求。

電源線連接



注意 – Sun 產品在設計上需要使用帶有接地中性導體的單相電源系統。爲降低觸電的危險，切勿將 Sun 產品接入其他類型的電源系統。如果對於所在建築物的電源系統類型並不確定，請諮詢設施管理員或合格的電工。



注意 – 電源線的電流額定值並不相同。家用延長線不具備過載保護功能，不適用於電腦系統。因此，切勿將家用延長線用於 Sun 產品。



注意 – Sun 產品附帶接地類型的（三線）電源線。要減少觸電的危險，務必將電線接入有接地裝置的電源插座。

以下注意事項僅適用於帶有備用電源開關的裝置：



注意 – 本產品的電源開關僅具備待命類型裝置的功能。電源線是系統中用來切斷電源的主要裝置。請務必將電源線插入系統附近便於使用的接地電源插座。從系統機箱拆下電源供應器後，切勿連接電源線。

鋰電池



注意 – Sun 的 CPU 板上的即時時鐘內建了一顆鋰電池，SGS NoMK48T59Y、MK48TXXB-XX、MK48T18-XXXPCZ、M48T59W-XXXPCZ 或 MK48T08。客戶請勿自行更換電池。如處理不當，可能會引起爆炸。切勿將電池丟棄於火中。切勿拆卸電池，或嘗試再充電。

系統裝置頂蓋

您必須移除 Sun 電腦系統裝置的頂蓋以加入顯示卡、記憶體或內部儲存裝置。開啓電腦系統電源前，請記得重新蓋上頂蓋。



注意 – 頂蓋未放回原處時，切勿使用 Sun 產品。否則，可能會對人體造成傷害或導致系統損壞。

雷射符合性公告

Sun 產品使用符合 Class 1 雷射需求的雷射技術。

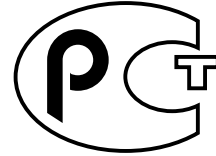
Class 1 Laser Product
Luokan 1 Laserlaite
Klasse 1 Laser Apparat
Laser Klasse 1

CD-ROM

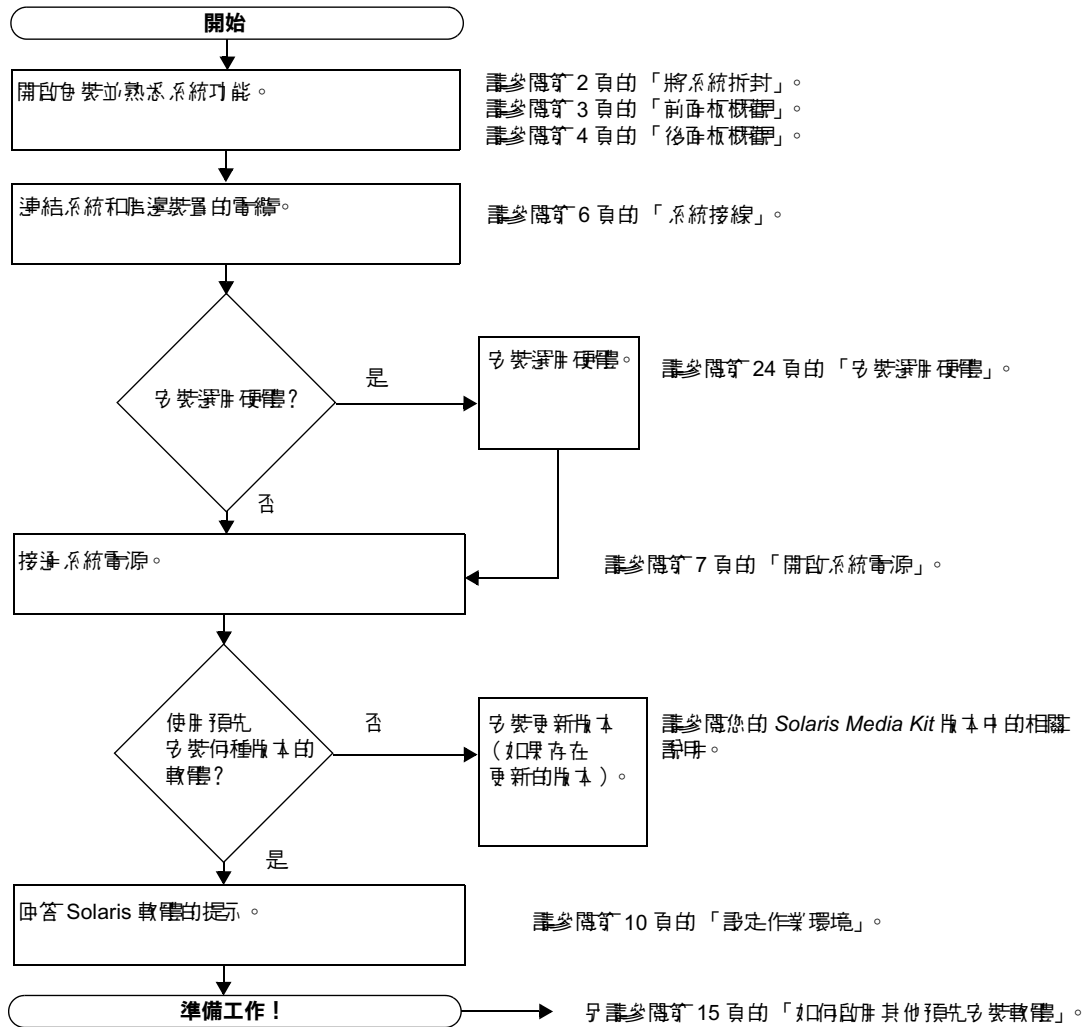


注意 – 未按照此處規定進行控制、調節或其他操作，均可能造成放射線輻射釋出的危險情形。

GOST-R Certification Mark



Sun Blade 1000 與 Sun Blade 2000 系統



設定系統

將系統拆封

從所有包裝箱中小心地取出所有系統元件和文件。依據所訂購的系統組態，顯示在圖 1 中內容將有所不同。

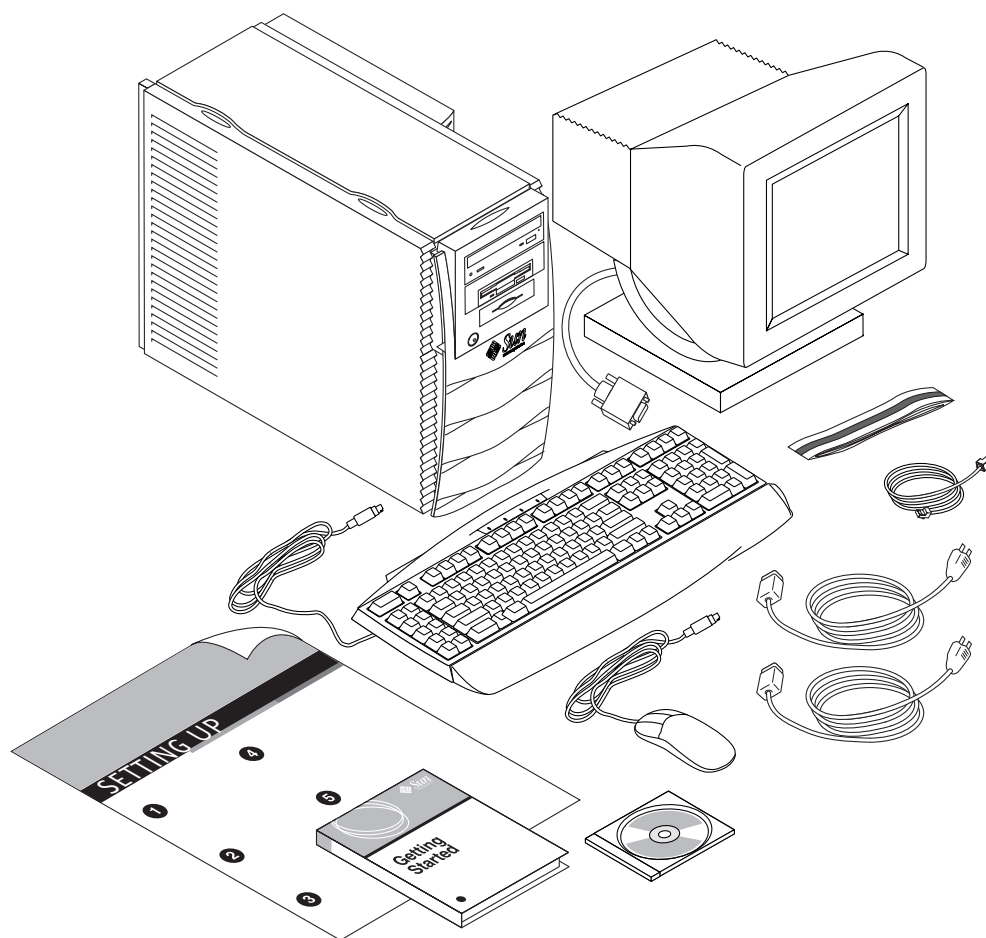


圖 1 將系統拆封

前面板概觀

下面的編號清單與圖 2 中的數字標題說明相對應。

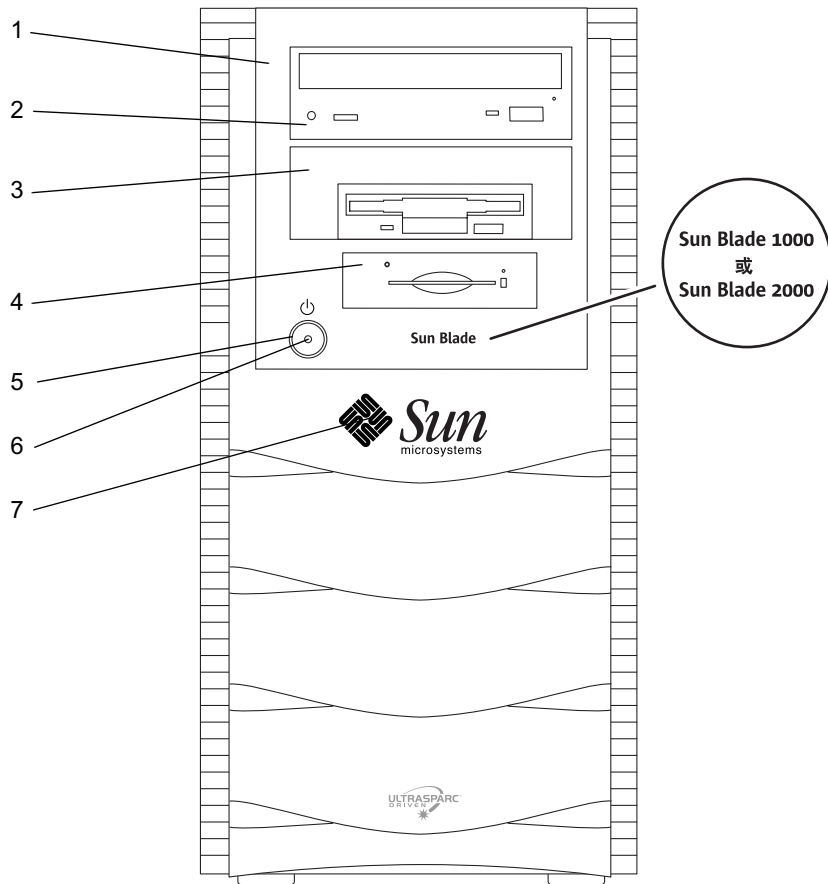


圖 2 前面板概觀

1. 周邊裝置槽
2. 5.25 英吋磁碟機槽（圖中顯示的是選用的 DVD-ROM 光碟機）
3. 5.25 或 3.5 英吋磁碟機槽（圖中顯示的是選用軟碟機）
4. 智慧卡讀取器
5. 電源開關
6. 電源 LED 指示燈
7. 背光 Sun 標誌

後面板概觀

表 1 詳細說明了圖 3 中所顯示的項目和符號。

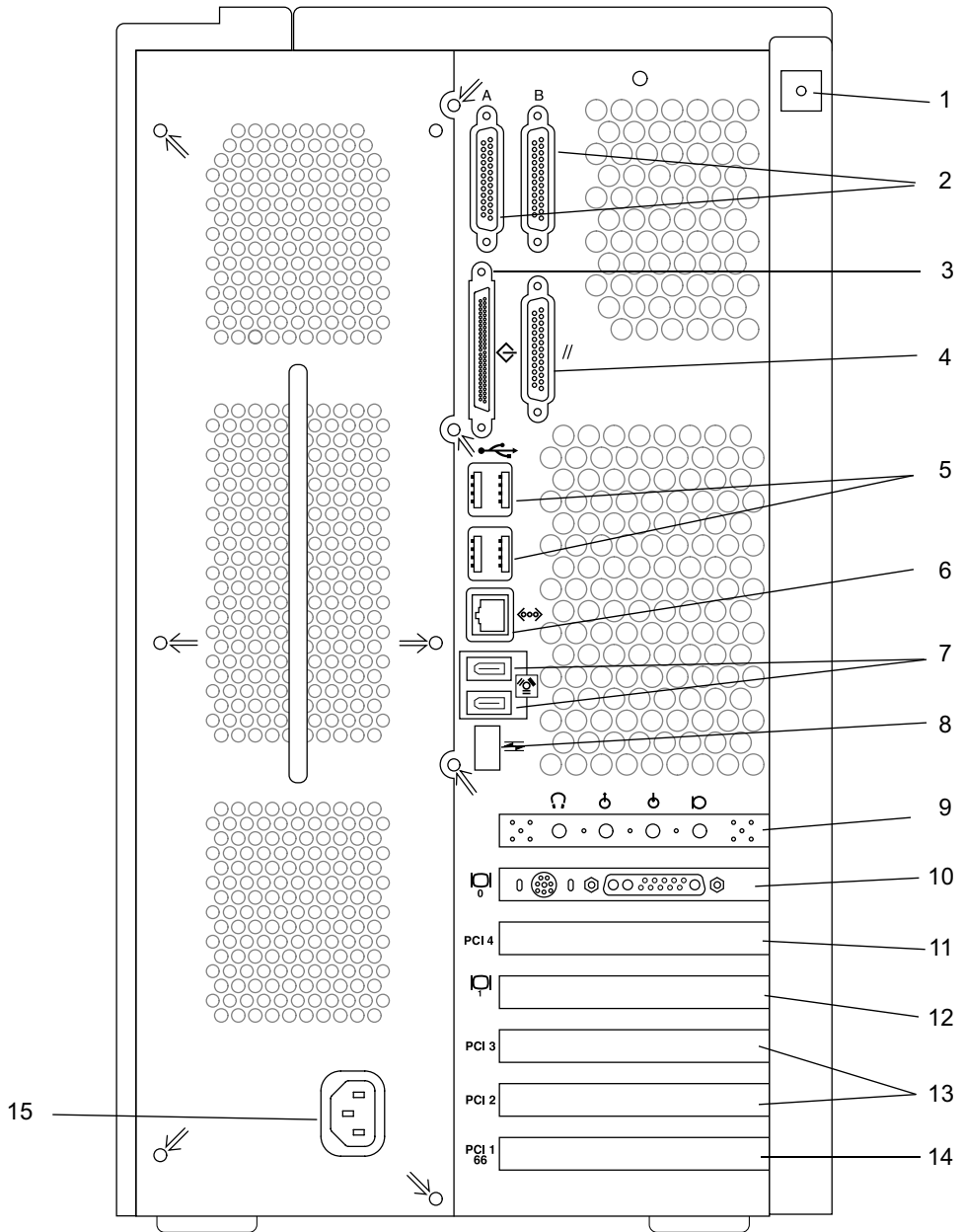


圖 3 後面板概觀

表 1 後面板說明和接頭符號

圖 3 中顯示的項目	說明	後面板符號
1	維修面板鎖定方塊（由客戶安裝，包含在附件盒中）	無
2	序列接頭 A 和 B，DB-25（可支援 RS-423 和 RS-232 通訊協定，請參閱第 8 頁的「設定序列埠模式」）	A B
3	SCSI 接頭（Ultra SCSI，68 針）	
4	平行接頭，DB-25	//
5	通用序列匯流排 (USB) 接頭	
6	雙絞線乙太網路 (TPE) 接頭	
7	IEEE 1394 (Firewire) 接頭	
8	光纖通道 — 仲裁迴路 (FC-AL) 接頭	
9	音訊模組耳機接頭	
9	音訊模組線性輸入接頭	
9	音訊模組線性輸出接頭	
9	音訊模組麥克風接頭	
10	顯示卡/視訊接頭（畫框緩衝器 0）	
11	PCI 卡插槽 4 (33 MHz)	PCI 4
12	顯示卡/視訊接頭（畫框緩衝器 1）	
13	PCI 卡插槽 3 (33 MHz)	PCI 3
13	PCI 卡插槽 2 (33 MHz)	PCI 2
14	PCI 卡插槽 1 (66 MHz)	PCI 1 66
15	電源接頭	無

系統接線

1. 將系統電源線連結到接地插座（請參閱圖 4）。
2. 將鍵盤和滑鼠連結到系統的 USB 接頭。

注意 – 系統不支援同時使用多個滑鼠或鍵盤。

3. 將監視器電源線連結到接地插座。
4. 將監視器視訊電纜連結到系統的顯示卡接頭。
5. 將乙太網路電纜連結到系統的 TPE 接頭（如果要將系統接上網路）。
6. 將所有其他的外部裝置連結到系統其他對應的對應接頭。

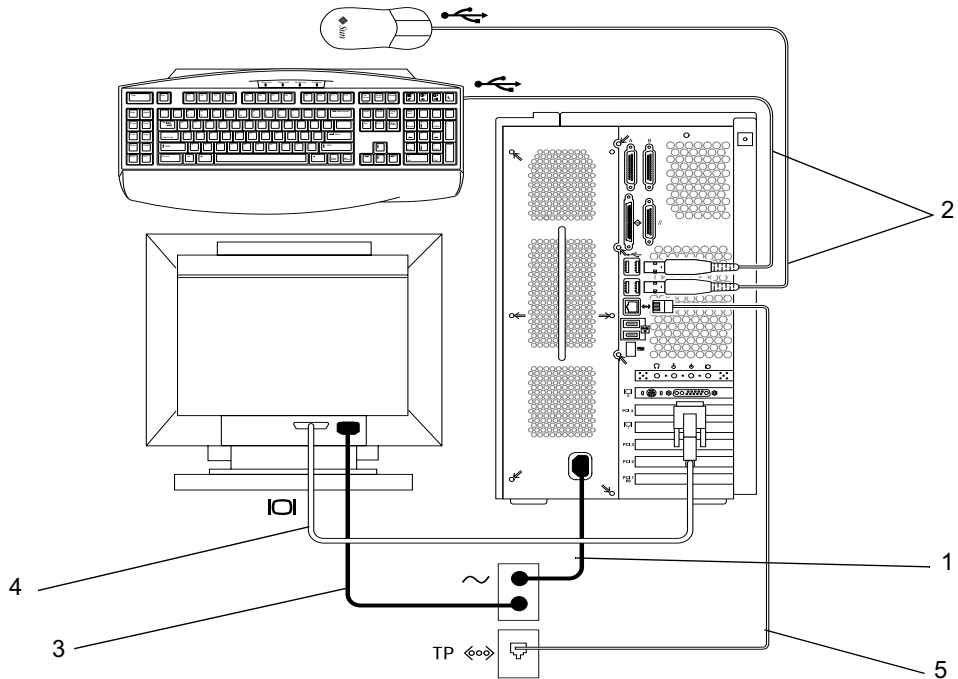


圖 4 系統接線

開啓系統電源



有用的提示 – 要安裝選用元件，請在接通系統電源前先跳到第 24 頁的「安裝選用硬體」。如果不安裝選用元件，請準備接通系統電源。

注意 – 開啓系統電源前，所有鍵盤與滑鼠都必須連接到系統上。如果您在開啓系統電源後才連接滑鼠或鍵盤，您必須重新啓動系統。要取得更多相關資訊，請參閱 *Sun Blade 1000 and Sun Blade 2000 Service Manual (816-3217)* 附錄 D 的「USB Supplement」。

1. 接通監視器和所有外部裝置的電源。
2. 按下前面板上的電源開關，然後放開（請參閱圖 2）。
3. 幾秒鐘後，檢查電源開關上的電源指示燈 LED 是否亮起，然後聽看看系統風扇是否在旋轉。
 - 系統開始執行內部啓動程序後，電源開關上的電源指示燈 LED 將亮起。如果在啓動過程中遇到問題，請參閱第 42 頁的「疑難排解」。

注意 – 您第一次啓動系統電源時，系統應該會顯示 Sun Blade™ 的圖解。本圖解只會在第一次電源開啓程序時顯示。



有用的提示 – 第一次接通系統電源後，請準備設定預先安裝的 Solaris 作業環境軟體。請跳到第 9 頁的「設定預先安裝的 Solaris 作業環境軟體」。

設定序列埠模式

系統上的序列埠支援 RS-232 與 RS-423 通訊協定。
新系統上兩個通訊埠的預設模式都是 RS-423。您可以使用軟體命令設定連接埠的模式，方法如下：

1. 暫停系統以顯示系統 `ok` 提示符號。
2. 依據要設定的連接埠，鍵入下列命令之一：
 - 要設定序列埠 A 的模式，請鍵入：
`setenv ttya-mode 9600,8,n,1,-,mode`
 - 要設定序列埠 B 的模式，請鍵入：
`setenv ttyb-mode 9600,8,n,1,-,mode`
其中 `mode` 為 `rs232` 或 `rs423`。
3. 請鍵入 `reset-all` 使新模式可在系統中執行。

注意 – 如果僅設定一個序列埠的模式，兩個序列埠都會被設定為該序列埠的模式。



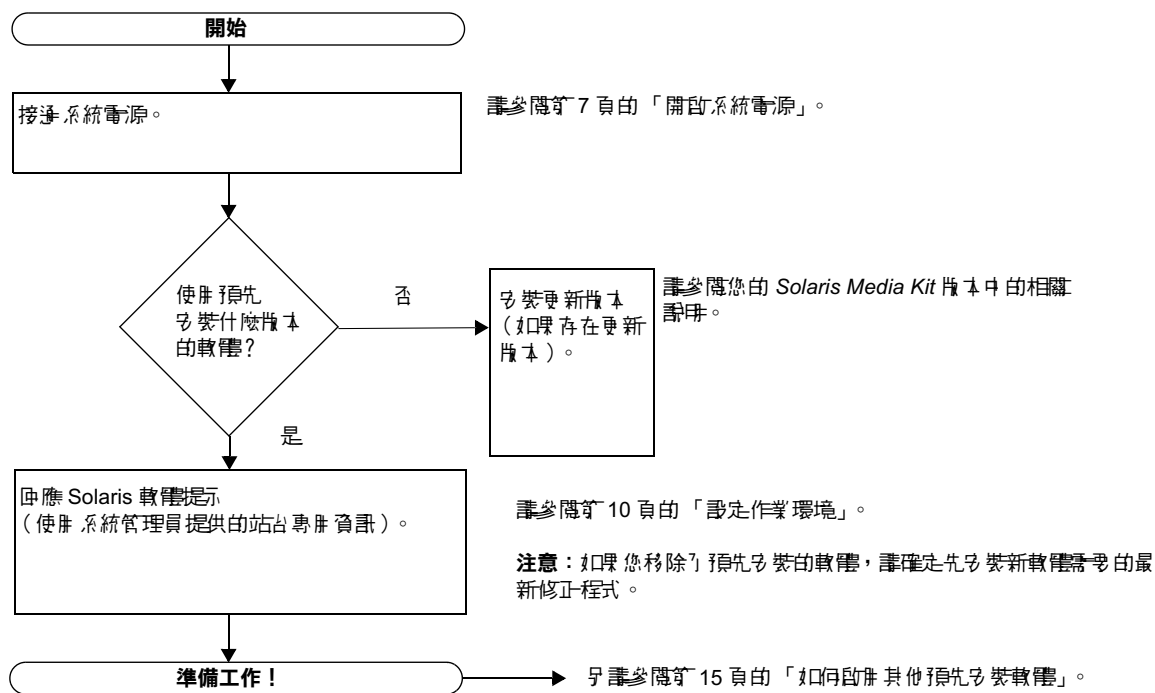
設定預先安裝的 Solaris 作業環境軟體

系統已在其硬碟上安裝了 Solaris™ 作業環境（和其他增進生產力的軟體）。已預先安裝的實際組態如下：

- 磁碟根分割區 — 6144 百萬位元組 (Mbyte)
- 磁碟置換分割區 — 512 百萬位元組 (Mbyte)
- 磁碟/空間分割區 — 剩餘磁碟空間

如下方流程圖所示，只需接通系統電源，回答 Solaris 設定提示，便可以準備使用系統。另外，您也可以安裝更新版本的 Solaris 軟體（如果有更新的版本）。

警告 – Sun Blade 1000 系統需要 Solaris 8 軟體 10/00 版或後續相容版本。Sun Blade 2000 系統需要 Solaris 8 軟體 10/01 版或後續相容版本。



設定作業環境

1. 接通系統電源（請參閱第 7 頁的「開啟系統電源」）。
2. 按照螢幕上顯示的說明，回答設定提示。表 2 概括說明了設定提示。



有用的提示 – 為有助於回答設定提示，開始設定前，系統管理員 (SA) 應將站台的專用資訊提供給您。此資訊的某些部份可能已在網路中安裝伺服器上的 JumpStart™ 設定檔中進行了設定，請與系統管理員確認。開始設定前，您可以使用表 2 的副本記下必須輸入的資訊。

表 2 設定 Solaris 桌面作業環境所需的資訊

設定視窗	說明和注意事項	您的資訊
選擇語言	詢問系統要使用的本地語言。	
主機名稱	詢問此系統的名稱。	
網路連結/IP 地址	詢問此系統是否在網路上。 注意： 根據您的回答和網路提供的資訊，系統也可能提示您輸入系統的 IP 地址。	
名稱服務	詢問使用何種服務：NIS+、NIS、DNS 或「無」。 如果此系統沒有連接網路，則不會顯示此視窗。	
網域名稱	詢問系統所在的網域。 如果此系統沒有連接網路，則不會顯示此視窗。	
名稱伺服器/子網路/ 子網路遮罩	詢問名稱伺服器（指定伺服器，或讓系統在本地子網路上尋找一個伺服器）。 如果此系統沒有連接網路，則不會顯示此視窗。 注意： 根據您的回答和網路提供的資訊，系統也可能提示您輸入下列資訊： - 子網路（詢問系統是否在子網路上。） - 子網路遮罩（詢問此系統子網路的子網路遮罩。）	
時區	詢問本地時區（按地理區域、GMT 偏移或時區檔案進行選擇）。	
日期和時間	詢問目前日期和時間（接受預設值或輸入目前日期和時間）。	
根密碼	詢問系統的根（超級使用者）密碼。	
代理伺服器組態	詢問此系統是直接連結到 Internet 上還是透過代理伺服器進行連結。	

3. 到達標題為「End（結束）」的設定視窗時，請按一下「Confirm（確認）」按鈕。

系統會顯示登入視窗，可在此視窗中輸入使用者名稱和密碼，以進行登入並開始使用系統。



有用的提示 – 系統中還預先安裝有許多其他有用的套裝軟體。有關這些應用程式的資訊，請參閱第 15 頁的「如何啓用其他預先安裝軟體」。

4. 有關任何預先安裝軟體的最新資訊，請查閱 Solaris 版本說明：

Solaris 8 Release Notes 已經安裝在您的系統上，位置在：

`/usr/share/release_info/Solaris_8/locale/S8FCSreleasenotes`

電源管理功能



Sun Blade 1000 與 Sun Blade 2000 工作站的標準組態符合「能源之星 (Energy Star®)」的指引。其他組態可能不符合「能源之星」的指引。

要取得其他「能源之星」相容 Sun Blade 1000 與 Sun Blade 2000 組態的相關資訊，請造訪 <http://store.sun.com>

然後依序選擇下列連結：

1. Desktops (桌上型)
2. Workstations (工作站)
3. Sun Blade 1000 Workstation (或 Sun Blade 2000 Workstation)

Solaris 軟體所整合的 Power Management™ 軟體改善了系統的能源效率。在持續一段指定時間的靜止狀態後，內部子系統會進入低功率模式。在有需要時，子系統會被重新接上電源。

處於低功率模式時，系統將會維持網路通訊功能，以便能夠回應指示給它的作業。有關如何變更系統的電源管理設定的詳細資料和資訊，請參閱預先安裝的「Solaris User Collection」文件中的 *Using Power Management* (請參閱第 16 頁的「硬體和軟體文件」)。

如表 3 所述，前面板電源開關中央的電源指示燈 LED 有三種狀態，用於指示系統電源的狀態。

表 3 電源指示燈 LED 狀態

LED 活動狀態	含義
LED 熄滅	系統電源關閉或系統正在啓動。
LED 閃爍	所有內部子系統正處於此系統可能的最低功耗模式*。 * 部份硬體元件與軟體驅動程式不支援本系統的最低可能功率消耗模式。當發生這種狀況時，電源指示燈 LED 將不會閃爍。
LED 亮起	一個或幾個內部子系統啓動全功率模式且已成功完成系統自動測試。

使系統進入低功率模式

雖然經過一段時間的靜止狀態後，系統（或子系統）會自動進入低功率模式，但您也可以手動地將系統設定為低功率模式（例如某天下班時）。要使系統進入低功率模式：

1. 請按下 Sun™ Type-6 USB 鍵盤的 Power 鍵（請參閱圖 5）。

系統會顯示「Power Off Selection（電源關閉選擇）」對話方塊。

注意 – 您不能使用 Sun Type-6 USB 鍵盤的 Power 鍵接通系統電源（早期版本 Sun 鍵盤上的 Power 鍵可以這樣使用）。

2. 請由「Power Off Selection（電源關閉選擇）」對話方塊選擇「Low Power（低功率）」。

系統將完成所有正在處理的活動，然後將所有閒置的子系統置入低功率模式中。

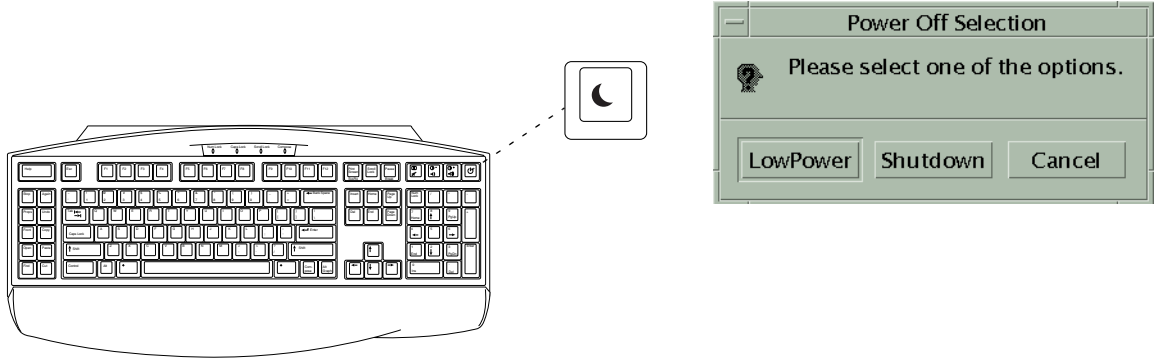


圖 5 Sun USB Type-6 鍵盤電源鍵與「Power Off Selection（電源關閉選擇）」對話方塊

從低功率模式下啓動系統

要啓動處於低功率模式的系統，請按一下滑鼠按鈕或按鍵盤上的任意鍵。如果監視器螢幕為空白，此時將更新顯示內容且子系統將返回使用此系統時所需的全功率模式。

注意 – 系統處於低功率模式時，硬碟預設為停止旋轉。硬碟需要用 30 秒鐘以重新旋轉啓動。如果該延遲是不可接受的，您可以禁用硬碟機電源管理功能。請參閱 Solaris User Collection 文件 *Using Power Management*（請參閱第 16 頁的「硬體和軟體文件」）。

禁用電源管理

Sun Blade 1000 與 Sun Blade 2000 使用者可以使用 Dtpower GUI 禁用「能源之星 (Energy Star)」電源管理功能。

1. 在系統提示符號後，輸入：`/usr/dt/bin/dtpower`
2. 由「Current Power Saving Scheme (目前電力節約方式)」中選擇「Disabled (禁用)」。

注意 – 您可以選擇「Customized (自訂)」、「Disabled (禁用)」、「Minimal (最低)」或「Standard (標準)」來作為「Current Power Saving Scheme (目前電力節約方式)」。

如何啓用其他預先安裝軟體

Sun 已預先安裝了其他有用軟體應用程式的組合。下面圖表提供了此預先安裝軟體的概述，並顯示包含如何啓動每個應用程式的資訊頁面。

硬體和軟體文件：請參閱第 16 頁

Sun Blade 1000 and Sun Blade 2000 Hardware Documentation

Solaris Software Developer Collection

Solaris on Sun Hardware Collection

Solaris User Collection

Solaris System Administrator Collection

Java 發展工具： 請參閱第 18 頁

Java 2 Software Dev. Kit
Java 3D API
Java 外掛程式
Java Media Framework
Java Communications API

Netscape Communicator： 請參閱第 20 頁

Sun OpenGL for Solaris： 請參閱第 21 頁

PC 檔案檢視器： 請參閱第 21 頁

ShowMe TV： 請參閱第 19 頁

PC launcher： 請參閱第 22 頁

Apache 伺服器： 請參閱第 17 頁

SunForum： 請參閱第 22 頁

Caldera CameleoLIGHT： 請參閱第 19 頁

Perl： 請參閱第 18 頁

Adobe Acrobat Reader： 請參閱第 17 頁

Solstice DiskSuite： 請參閱第 20 頁

硬體和軟體文件

下列預先安裝的文件集合包含系統硬體和軟體的參考資訊。

- *Sun Blade 1000 and Sun Blade 2000 Hardware Documentation Collection*
- *Solaris on Sun Hardware Collection*
- *Solaris User Collection*
- *Solaris System Administrator Collection*
- *Solaris Software Developer Collection*

硬體文件將以 HTML 格式安裝，您可以使用任何 HTML 相容的瀏覽器進行檢視。您可以由下列路徑檢視或列印 HTML 檔案：

```
/opt/SunBlade1000_2000_Service_Manual/HTML/index.html
```

Sun Blade 1000 與 Sun Blade 2000 硬體文件也以 PDF 格式安裝，可使用 Adobe® Acrobat Reader 進行檢視。您可以由下列路徑檢視或列印 PDF 檔案：

```
/opt/SunBlade1000_2000_Service_Manual/PDF/816-3217-10.pdf
```

Solaris 文件是以 AnswerBook2™ 文件組形態安裝。關於檢視 AnswerBook2 文件的說明，請參閱以下部份。您可以線上檢視這些文件或將它們列印出來。

檢視 AnswerBook2 文件

系統中已預先載入了英文和歐洲語言版本的 AnswerBook2。啟動 AnswerBook2 時，會列出英文和歐洲語言版本的文件。

1. 要啟動 AnswerBook2，請執行下列操作之一：

- 在命令行鍵入：

```
/usr/dt/bin/answerbook2
```
- 按一下「通用桌面環境 (CDE)」工作列上「說明」功能表圖示上方的箭頭（如左側所示的圖示），然後在顯示出來的「說明」功能表中選擇 AnswerBook2。



2. 出現瀏覽器視窗時，請在「內容」清單中選擇需要的文件。

智慧卡文件

智慧卡讀取器可以用於 Dtlogin 驗證。要取得更多資訊，請閱讀 *Solaris Smart Cards Administration Guide* (806-1646)。

Adobe Acrobat Reader

Adobe Acrobat Reader 是免費使用並可不受限制加以傳布的軟體程式，利用它可以檢視並列印「可移轉文件檔案格式」(PDF) 檔案。PDF 是一種檔案格式，您不需要擁有與作者建立檔案時相同的應用程式和字型，就可以完全相同的效果檢視並列印檔案。

如何啓用 Acrobat Reader

Adobe Acrobat Reader 安裝在系統的 `/usr/bin/acroread` 路徑下。

Apache 伺服器

Apache 伺服器是開放程式碼的 HTTP 伺服器，它可用於各種新類型的桌上型電腦和伺服器作業系統，如 UNIX[®] 和 Microsoft Windows NT。Apache Server 是一種安全有效且可延展的伺服器，它可以提供符合現行 HTTP 標準的 HTTP 服務。

如何啓用 Apache Server

要啓動系統上的 web 伺服器，請遵循下列步驟：

1. 鍵入 `su` 和您的超級使用者密碼，成為超級（根）使用者。
2. 鍵入下列字元，將組態檔案示例 `httpd.conf-example` 複製到 `httpd.conf`：
`cp /etc/apache/httpd.conf-example /etc/apache/httpd.conf`
3. 編輯組態檔案，為您的系統自訂該檔案。例如，您應設定自己系統的 HTML 目錄。
相關詳細資訊，請連接到下列站台的「Server Documentation」連結以參閱線上 Apache User's Guide：

`http://www.apache.org/httpd.html`
4. 鍵入下列字串，以啟動 web 伺服器埠監控程序：
`/etc/rc3.d/S50apache start`

Perl

Perl 是作為開放程式碼的軟體提供的編程語言。Perl 的程序、檔案和文字處理工具，使其尤其適用於涉及快速原型製作、系統公用程式或軟體工具的作業。

如何啓用 Perl

Perl 安裝在系統的 `/usr/bin` 目錄下。有關 Perl 使用的詳細資訊，請鍵入：
`man perl`，參閱該應用程式的說明頁面。



Java 平台開發工具

下列 Sun Java™ 平台發展工具會預先安裝在系統中。

注意 – 要回復 Java 產品，您可以造訪下列站台並選擇相關連結以下載最新版本：
<http://java.sun.com/products/>

- Java 2 執行時間環境與軟體發展套件安裝在 `/usr/java/` 中。相關詳細資訊，請造訪下列站台：
<http://java.sun.com/products/j2se/>
- Java 3D™ API 可在 Java 2 SDK 中獲得。相關詳細資訊，請造訪下列站台，並參閱相關文件連結：
<http://java.sun.com/products/java-media/3D/>
- Java 外掛程式是用於 Netscape™ 瀏覽器的外掛程式，它完全支援標準 Java 執行時間程式庫。相關詳細資訊，請造訪下列站台：
<http://java.sun.com/products/plugin>
- Java Media Framework 安裝在 `/opt/JMF`。相關詳細資訊，請造訪下列站台：
<http://java.sun.com/products/java-media/jmf>
- Java Communications API 可用於：語音郵件，傳真和智慧卡等技術、編寫平台無關的通訊應用程式。相關詳細資訊，請造訪下列站台：
<http://java.sun.com/products/javacomm>

ShowMe TV

ShowMe TV™ 是一種強大的音訊/視訊通訊工具，它可以將最新的新聞、特別報導或內部通訊直接傳輸到系統中。ShowMe TV 是一種用於區域網路和廣域網路的電視系統，它可用於在網路上觀看和播放實況電視節目或預先錄製的節目，或用於重播視訊或音訊檔案（QuickTime、AVI 和 MPEG）。它也可用來播送和觀看訓練課程、講座、公司資訊和監控重要新聞事件。

如何啓用 ShowMe TV

要取得更多資訊，請參閱安裝在系統上 `/opt/SUNWsmtv/GettingStarted.txt` 中的 `readme` 檔案，或造訪下列網站：

<http://www.sun.com/desktop/products/software/ShowMeTV>.

ShowMe TV 程式也有其自己的說明系統。

要啓動 ShowMe TV，請鍵入：`/opt/SUNWsmtv/bin/showmetv`

Caldera Graphics CameleoLIGHT

Caldera Graphics 的 CameleoLIGHT 是專業的 UNIX 套裝軟體，它提供了一些圖形處理功能，例如獲取來自掃描器或數位照相機的影像、影像處理、潤飾、排版並將影像輸出到如印表機、膠捲錄影機和光碟燒錄機等裝置。CameleoLIGHT 是 CAD、科技桌上排版、科學和醫學成像、網頁設計工具的強力輔助工具。您也可以由下列網站取得 CameleoLIGHT：

<http://www.calderagraphics.com/en/download/index.html>

如何啓用 CameleoLIGHT

要啓動 CameleoLIGHT，請輸入：`/opt/caldera/bin/cameleo`

CameleoLIGHT 的使用者文件已預先安裝在系統上。啓動 CameleoLIGHT 應用程式並使用滑鼠右鍵選擇使用者文件。這將從 Netscape Communicator 應用程式中開啓使用者文件。

Netscape Communicator

Netscape Communicator 是頂級的 Internet 瀏覽器。

爲了能發售到那些限制進口加密軟體的國家，預先安裝在系統上的 Netscape Communicator 版本已經被加以修改。因此，該版本不支援保護 HTTP 連結安全所需的加密技術，如用於電子商務的連結。

要取得 Netscape Communicator 的 S/MIME 版本，您可以訂購 *Solaris Media Kit*（第 23 頁的「回復預先安裝軟體」）。您也可以從下列 Sun 站台下載 S/MIME 版本：

<http://sunsolve.sun.com>

<http://www.sun.com/solaris/netscape>

另外，您也可以直接從 Netscape 站台下載 Netscape Communicator 最新的全 128 位元加密版本。

<http://www.netscape.com>

注意 – 從 Netscape 站台獲取的 Netscape Communicator 可能是更新的版本，但未經 Sun 公司測試其相容性。



如何啓用 Netscape

要啓動 Netscape，請按一下通用桌面環境 (CDE) 桌面工作列上的地球/時鐘外觀的圖示（如左側顯示）。Netscape 有內建說明檔案供使用者查詢詳細資訊。系統中的 Netscape 檔案的路徑是 `/usr/dt/appconfig/netscape`。

Solstice DiskSuite

Solstice DiskSuite™ 是 Solaris 作業環境的磁碟和儲存系統管理應用程式，它能夠實現高度的資料利用率、提高資料可靠性、增強系統及輸入/輸出性能，並輕易實現龐大的系統及磁碟管理。

啓用 Solstice DiskSuite

Solstice DiskSuite 二進位程式碼安裝在系統的 `/usr/sbin`。要取得更多啓動 Solstice DiskSuite 的相關資訊，請參閱 *Solstice DiskSuite User's Guide*，該指南位於網址 <http://docs.sun.com>。

Sun OpenGL for Solaris

Sun OpenGL[®] for Solaris 是 Sun 的 OpenGL 應用程式介面 (API) 的原生版本。OpenGL API 是一種工業標準，是供應商無關的圖形程式庫。

如何啓用 OpenGL

OpenGL 的執行時間程式庫部份已預先安裝在系統上，不需要特別說明。

PC 檔案檢視器

使用 PC 檔案檢視器，可以立即閱讀和複製許多常用類型的 PC 檔案，不管使用者的系統上是否安裝有建立這些檔案的應用程式。舉例來說，Solaris 作業環境內附的 PC 檔案檢視器允許使用者分享使用 Microsoft Word、Excel、PowerPoint、Lotus 1-2-3 和 AutoCAD 應用程式中建立的附件和檔案。

如何啓用 PC 檔案瀏覽器

有關 PC 檔案瀏覽器的功能和它支援的檔案類型的詳細資料，請參閱系統上安裝的文字檔案，該檔案的路徑是：`/opt/SUNWdtpcv/GettingStarted.txt`，或造訪下列網站：

[http://www.sun.com/products-n-solutions/
software/interoperability](http://www.sun.com/products-n-solutions/software/interoperability)

PC Launcher

注意 – PC Launcher 必須在系統上安裝選用的 SunPCi 卡。

PC Launcher 透過自動啓動相關的 Microsoft Windows 應用程式和檔案，爲 SunPCi™ 卡使用者提供了可立即檢視、編輯和列印許多常用類型的 PC 檔案或附件的快捷途徑和權力。

使用 PC Launcher，可以輕鬆編輯、瀏覽、搜尋與導覽 PC 檔案附件和 Microsoft Windows 可執行檔案。使用者可以將文字由 Windows 應用程式複製並貼上到任何 Solaris 應用程式。您也可以利用 PC Launcher 輕鬆快速的存取 Sun 的 CDE Mail 以及 File Manager 中的 PC 檔案類型的附件，並可以拖拉 CDE 前面板圖示上的任何檔案。

啓用 PC Launcher

關於 PC Launcher 的功能和支援的檔案類型的詳細內容，請參閱下列站台：

[http://www.sun.com/products-n-solutions/
software/interoperability](http://www.sun.com/products-n-solutions/software/interoperability)

SunForum

利用 SunForum™，能夠在 Sun 工作站、PC 和 Macintosh 等異質環境中工作時，能與同事進行協力合作。使用 SunForum，您可以選擇透過 TCP/IP 網路，使用任何下列工業標準 H.323 功能進行互動：

- 兩人或多人之間的視訊和音訊會議
- 分享的原生和非原生應用程式，可使 PC 應用程式執行在 Solaris 桌面上，反之亦然，它可以在參與者之間傳遞對應用程式的控制
- 共用白板、聊天視窗、剪貼簿或檔案

如何啓用 SunForum

要獲知 SunForum 的詳細內容或下載最新版本，請造訪下列站台：

<http://www.sun.com/desktop/products/software/sunforum>

回復預先安裝軟體

您的系統附帶預組態的 Solaris 作業環境和其他預先安裝的軟體。然而，如果因為任何原因而需要更換硬碟，更換的硬碟沒有預組態的 Solaris 作業環境的或其他的預先安裝軟體。

因此，您應該製作並保留作業環境的完整備份，在需要時用於回復系統。備份作業環境的說明包括在預先安裝的 *Solaris Administration Guide AnswerBook2* 中。

您還可以從包含在 *Solaris Media Kit* 的適當版本中的光碟，回復部份硬碟上預先安裝的軟體。該 *Media Kit* 包含與系統上預先安裝的相同的一些軟體，Java 軟體除外。當然，您可以從以下站台下載這些產品，站台列於本文件的各自章節（同時應注意，有些軟體產品，如 Netscape，在其各自網站提供了與媒體套件中軟體不同的版本）。

要從 *Solaris Media Kit* 光碟回復硬碟，請採取以下步驟：

1. 取得備份媒體 *Solaris Media Kit*。

如果已隨系統訂購了該工具套件，您應該已經擁有它了。如果未隨系統訂購該工具套件，請與 Sun 業務代表聯繫，要求訂購適合您的語言和 Solaris 版本的 *Solaris Media Kit*。

2. 請遵循該工具套件附帶的 *Start Here* 文件中的安裝說明。

您可以安裝 Solaris 作業環境以及其他所有需要的軟體。

3. 要回復系統硬體文件，請從系統附帶的 *Sun Blade 1000 and Sun Blade 2000 Hardware Documentation CD (705-0073)* 中重新安裝。

請依照光碟插頁文件 *Sun Blade 1000 and Sun Blade 2000 Hardware Documentation (818-0073)* 中的說明進行操作。

安裝選用硬體

準備安裝

要準備安裝選用硬體，必須關閉系統電源，取下維修面板然後繫上防靜電手環。

關閉系統電源

1. 關閉系統電源之前，請先儲存、備份並關閉所有開啟的檔案。提示受影響的使用者，您正要關閉工作站電源。
2. 要關閉工作站電源：
如果 Solaris OS 目前正在視窗狀態下執行：
 - a. 按下並立即放開前面版「電源」開關（參閱圖 6）以自動關閉所有程式與作業系統，並關閉工作站的電源。
 - b. 由系統監控器上顯示的功能表中，選擇 Shutdown（關機）。

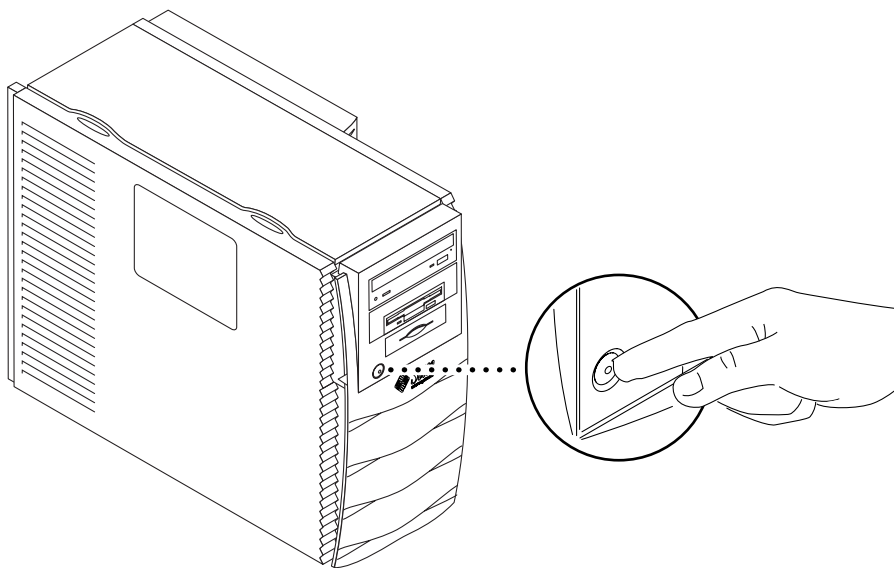


圖 6 關閉系統電源

如果 Solaris OS *並非* 在視窗狀態下執行：

- a. 按下前面版「電源」開關四秒鐘（請參閱圖 6）以關閉工作站電源。
本動作會自動關閉作業系統、所有軟體程式、以及工作站電源。

如果系統位於 ok 提示下（OpenBoot™ 介面）：

- a. 按下並按著前面版「電源」開關四秒鐘（請參閱圖 6）以關閉工作站電源。
此項動作將會立即強迫關閉工作站電源。所有未儲存的資料都會遺失。



警告 – 按下電源開關不會將工作站全部斷電。電源供應器將保持些微電流。要由工作站移除所有電力，請拔除電源纜線。

3. 檢查確定前面板的 Sun 標誌背光已經熄滅，且工作站的風扇沒有在旋轉。
4. 關閉顯示器電源和所有周邊裝置的電源。
5. 由任意周邊移除電纜。

取下維修面板

注意 – 如果在連接電源線的情況下移除前維修面板，工作站將會啓動電源內部鎖定電路。這項安全機制可以斷絕通往內部元件的所有直流電流（除 +5 VDC 待機電流）。

1. 如果安裝了鎖定方塊，現在將它移除（請參閱圖 7）。
2. 按下維修面板上方的兩個壓按點（請參閱圖 8）。
3. 將維修面板上方傾斜，偏離機殼約一英寸。
4. 向上拉起維修面板。
5. 取走維修面板。

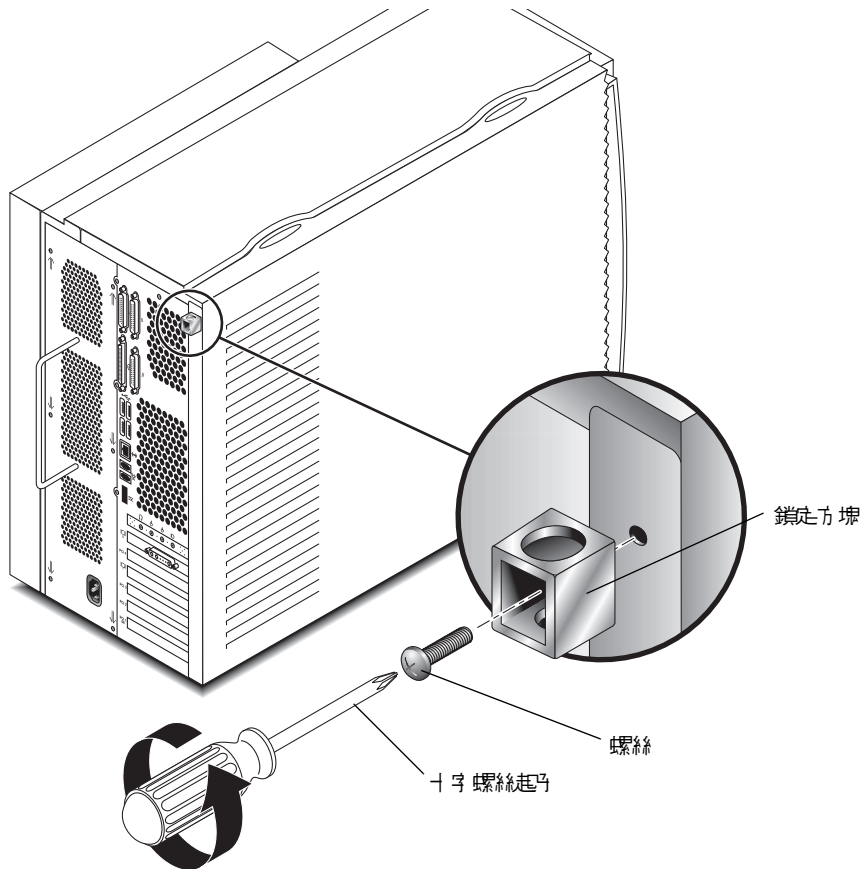


圖 7 移除鎖定方塊

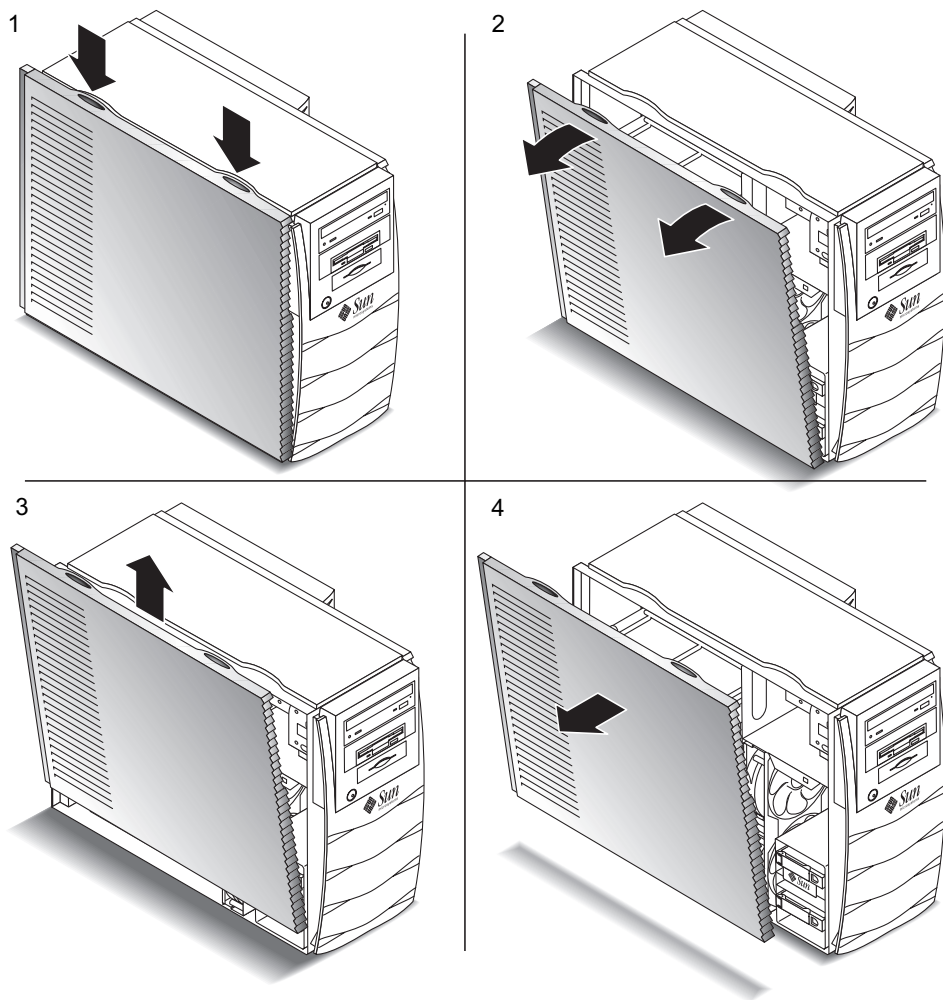


圖 8 準備安裝內部元件

繫上防靜電手環



警告 – 持握工作站元件時，請穿戴防靜電手環並使用防靜電襯墊。在維修或移除工作站元件前，請將手環連接到手腕上，然後連接到機殼的金屬區域。然後將電源線由工作站連接到牆上的插孔。依照本警告，謹慎避免工作站內可能的電氣危險。

1. 將工作站側面向上，平放於平坦表面（請參閱圖9）。
2. 打開手環的前兩個折邊，然後將黏貼面緊緊纏到手腕上。
3. 從手環另一端的銅箔上拿下襯墊。
4. 將手環的銅端連接到機殼上（請參閱圖9）。
5. 移除電源線。

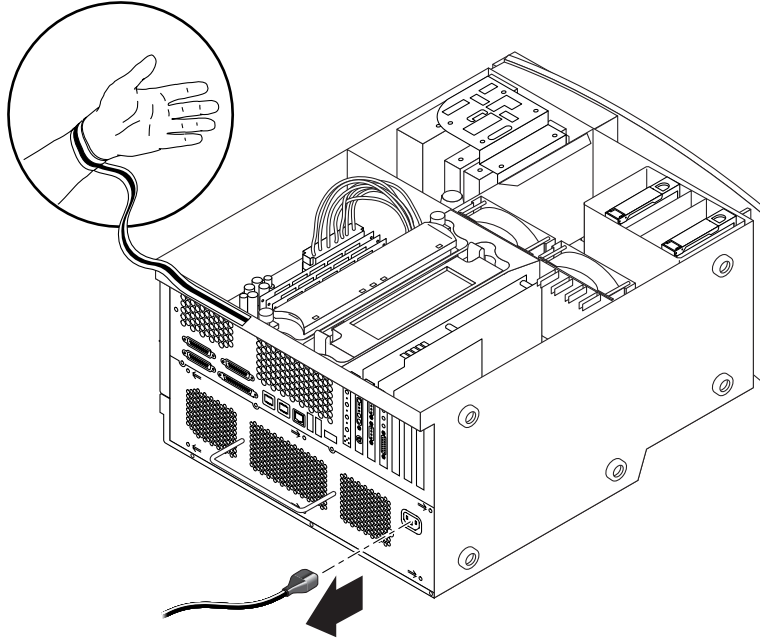


圖 9 繫上防靜電手環

系統內部佈局

系統的內部佈局顯示在圖 10 中，以幫助您找到本指南中提到的內部元件。

注意 – 您的系統可以使用兩種扭力顯示工具。系統上僅配備一種扭力顯示工具。

1. 主機板上的雙嵌入記憶體模組 (DIMM) 接頭 (8 個)
2. 扭力顯示器工具 A (綠色底座起子)
3. 周邊元件，包括智慧卡讀取器，和選用的 DVD-ROM、磁帶或磁碟機
4. 有兩個硬碟槽的硬碟架
5. 扭力顯示器工具 B (綠色塑膠握把)
6. 系統/CPU 冷卻風扇 (2 個)
7. PCI 卡插槽 (4 個)
8. 顯示卡插槽 (2 個)
9. CPU 遮罩中的 CPU 插槽 (2 個)

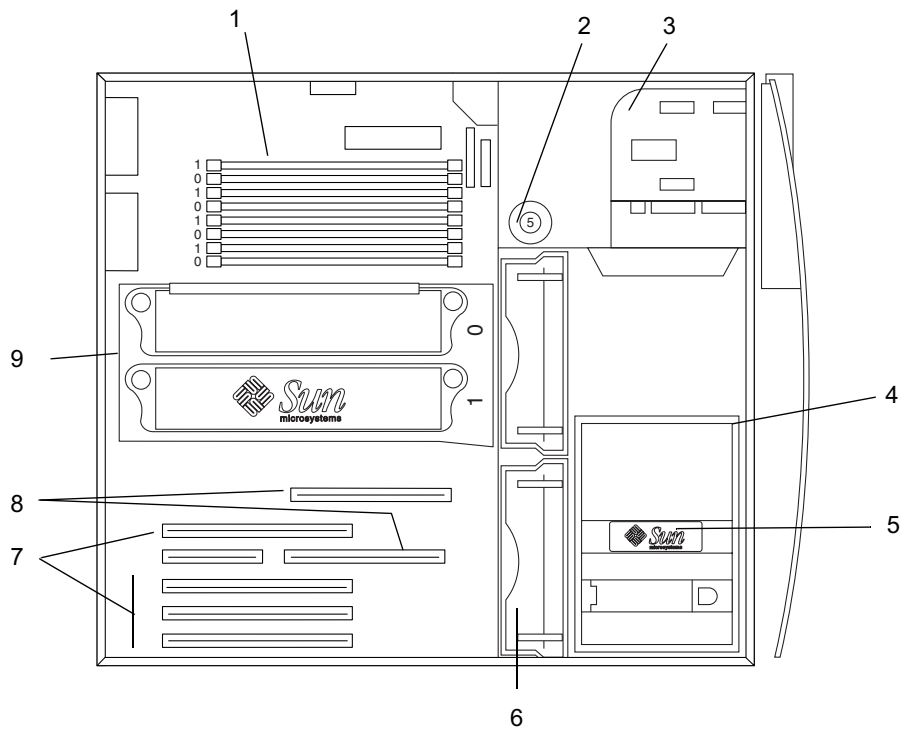


圖 10 系統內部佈局

安裝附加硬碟

1. 關閉系統電源，取下維修面板，並按照第 24 頁的「準備安裝」中的說明連結防靜電手環。
2. 找到硬碟架上的空硬碟支架的位置（請參閱圖 11）。

警告 – 確保在新硬碟面的金屬板上有兩個缺口。如果金屬板沒有兩個缺口，不要安裝硬碟。

3. 依照印在硬碟上的箭頭所指的方向，滑動釋放按鈕以開啟新硬碟的磁碟機握把。
4. 握著磁碟機握把，將硬碟沿塑膠導軌插入支架，直到磁碟機握把開始關閉。
5. 向下推硬碟握把並鎖緊以使硬碟固定在托架上。
6. 繼續第 37 頁的「完成安裝」。

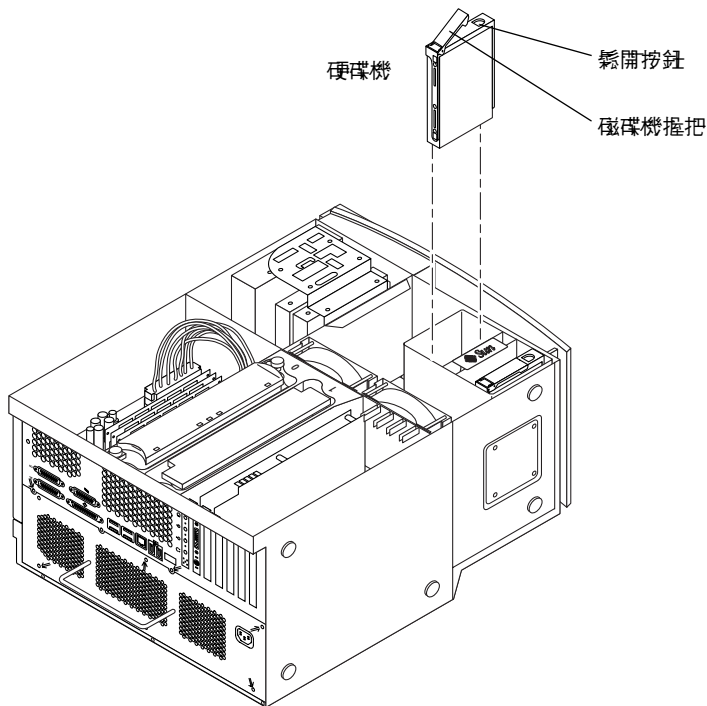


圖 11 安裝額外的硬碟

安裝顯示卡或 PCI 卡

1. 關閉系統電源，取下維修面板，並按照第 24 頁的「準備安裝」中的說明連結防靜電手環。
2. 使用 2 號十字螺絲起子從底架後面板中拆下空卡插槽的金屬擋板（請參閱圖 12）。

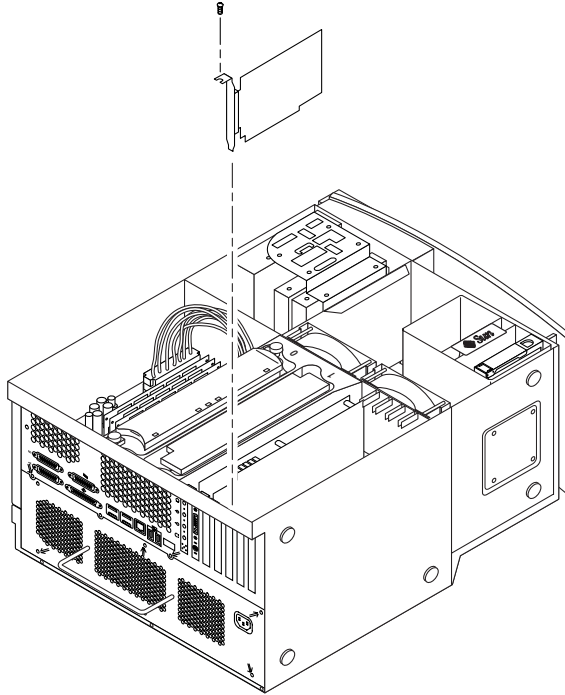


圖 12 安裝附加顯示卡或 PCI 卡

3. 將介面卡安放在主機板上的空接頭上方的底架中。

注意 – 如果您要安裝 Expert3D 卡，請不要將其安裝到 66-MHz PCI 插槽（底部插槽）。Expert3D 卡不能在 66-MHz 的插槽中運作。

注意 – 某些立體顯示卡需佔用兩個主機板插槽。關於這些卡的專用安裝說明，請參閱卡附帶的安裝指南。

4. 將介面卡的金屬架的凸塊放入底架後面板的開口內；將卡的另一端放入風扇架的卡導軌內，這樣卡將平穩的對準主機板接頭。
5. 將介面卡直推入主機板接頭，直到它完全裝入。
6. 用螺絲將卡的托架凸塊固定在底架的後面板上。
7. 繼續第 37 頁的「完成安裝」。

安裝周邊磁碟機

1. 關閉系統電源，取下維修面板，並按照第 24 頁的「準備安裝」中的說明連結防靜電手環。
2. 按下列步驟取下周邊裝置元件（請參閱圖 13）：

注意 – 如果系統是直立在其底座上，此程序將比較容易。

- a. 透過向下按槽頂部的凹處取下前周邊裝置槽。
 - b. 拆下將周邊裝置元件固定在底架上的四個螺絲。
 - c. 從底架前部撥出部份周邊裝置元件。
 - d. 移除現有的所有磁碟機的資料纜線和電源纜線，包括智慧卡讀取器。
 - e. 從底架上取下周邊裝置元件。
3. 將周邊裝置元件放在防靜電襯墊上。
 4. 如有必要，請從要安裝裝置的周邊裝置托架取下所有的金屬擋板。
 5. 將新的周邊磁碟機放入周邊裝置元件。
 6. 裝上將周邊磁碟機固定在周邊裝置組件上的四個螺絲。

注意 – 如果要安裝軟碟機，請從周邊裝置組件中取下智慧卡閱讀器，以為插入軟碟機底部的螺絲提供安裝空間。

7. 按下列步驟放回周邊裝置元件：
 - a. 將周邊裝置元件放入底架的前部。
 - b. 將電源和資料纜線連結到所有磁碟機上的後電纜接頭上，包括智慧卡讀取器。
 - c. 裝上將周邊裝置元件固定到底架的四個螺絲。
8. 如果有必要，請從要安裝裝置的前周邊裝置槽開口取下所有塑膠擋板。
9. 放回前周邊裝置槽。
10. 繼續第 37 頁的「完成安裝」。

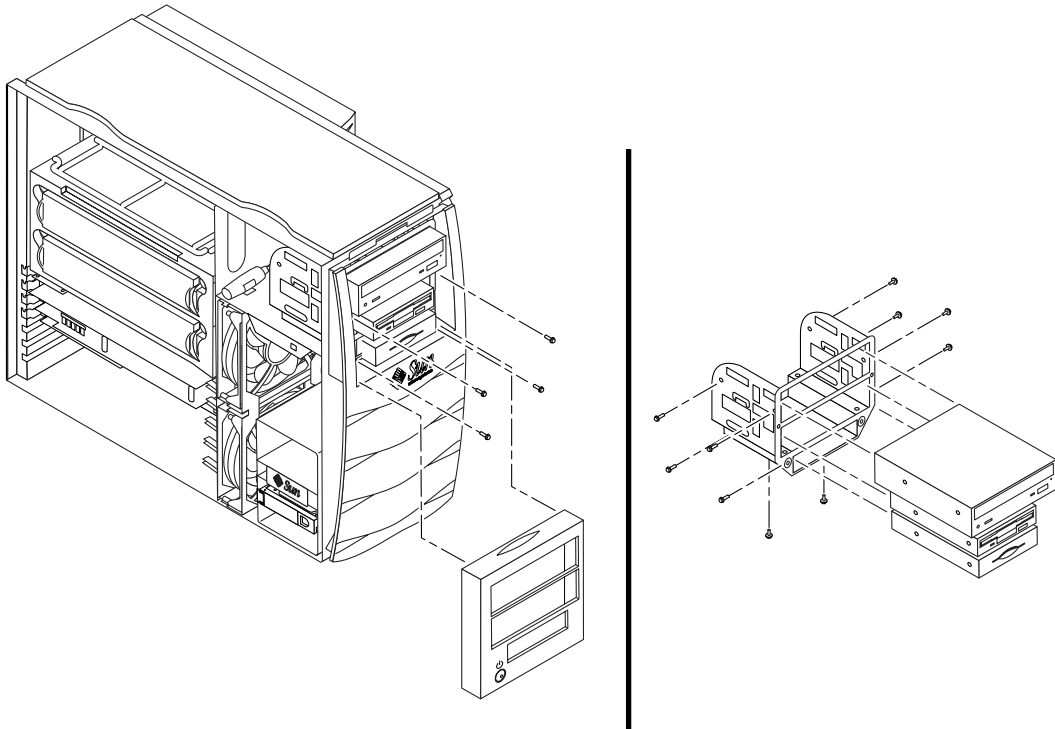


圖 13 安裝附加周邊磁碟機

安裝附加記憶體

1. 關閉系統電源，取下維修面板，並按照第 24 頁的「準備安裝」中的說明連接防靜電手環。
2. 開始安裝記憶體之前，請回顧下面重要的記憶體安裝資訊。
 - 系統的雙面記憶體模組 (DIMM) 被分為兩個邏輯記憶庫：記憶庫 0 與記憶庫 1，每個記憶庫包含四個插槽。請參閱圖 14。
 - 系統必須有四個或八個 DIMM 才能執行。
 - 使用的每個 DIMM 記憶庫必須包含四個密度相同的 DIMM 才能正確執行（例如，在記憶庫 0 用四個 256-Mb 的 DIMM，在記憶庫 1 用四個 1-GB 的 DIMM）。同一邏輯記憶庫中請不要混用不同密度的 DIMM。
 - 出廠時 DIMM 的預設安裝位置是圖 14 中標記為「0」的四個插槽。
 - 新增額外 DIMM 時，請插入到標記為「1」的四個插槽。

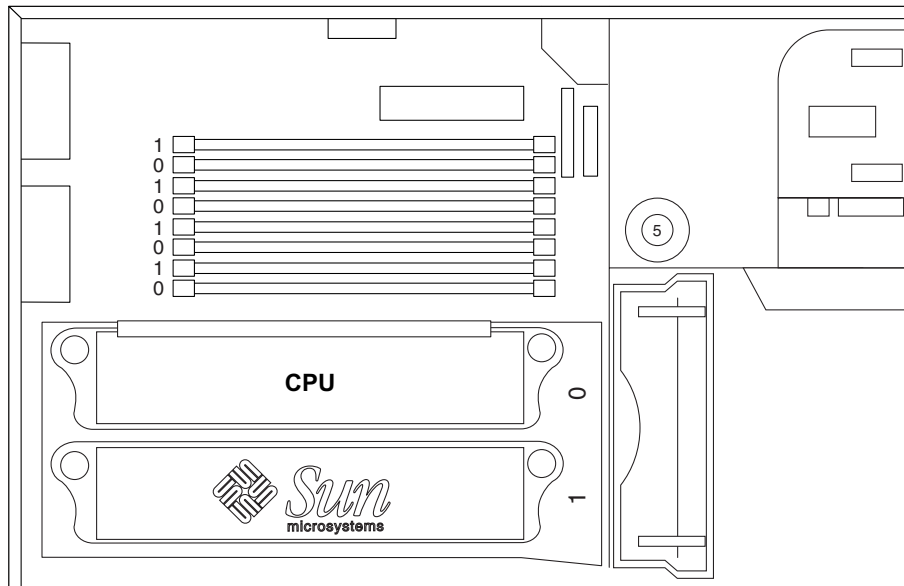


圖 14 主機板上的 DIMM 記憶庫



警告 – 拿起 DIMM 時請只接觸其邊緣。無論何時，要放下 DIMM，請將其放在防靜電襯墊上。少量靜電也能損壞 DIMM。

3. 按下列步驟將四個 DIMM 安裝到空主機板 DIMM 插槽中（請參閱圖 15）：
 - a. 將空 DIMM 插槽上的兩個固定桿向外開啟。
 - b. 將 DIMM 放入插槽。使用 DIMM 底邊上的對齊缺口以保證正確。
 - c. 垂直向下按 DIMM 頂部的兩角，直到 DIMM 完全裝入，且接頭的兩個固定桿緊密地卡入 DIMM 邊緣的缺口。



警告 – 檢查 DIMM 是否完全和均勻地裝入。未正確安放 DIMM 將導致短路，這可能損壞 DIMM 和/或系統。

- d. 繼續安裝 DIMM，直到將四個同樣的 DIMM 填入 DIMM 記憶庫中。
4. 繼續第 37 頁的「完成安裝」。

注意 – 要取得更多設定系統記憶體組態與記憶體交錯技術的額外資訊，請參閱 *Sun Blade 1000 and Sun Blade 2000 Service Manual* (816-3217)。

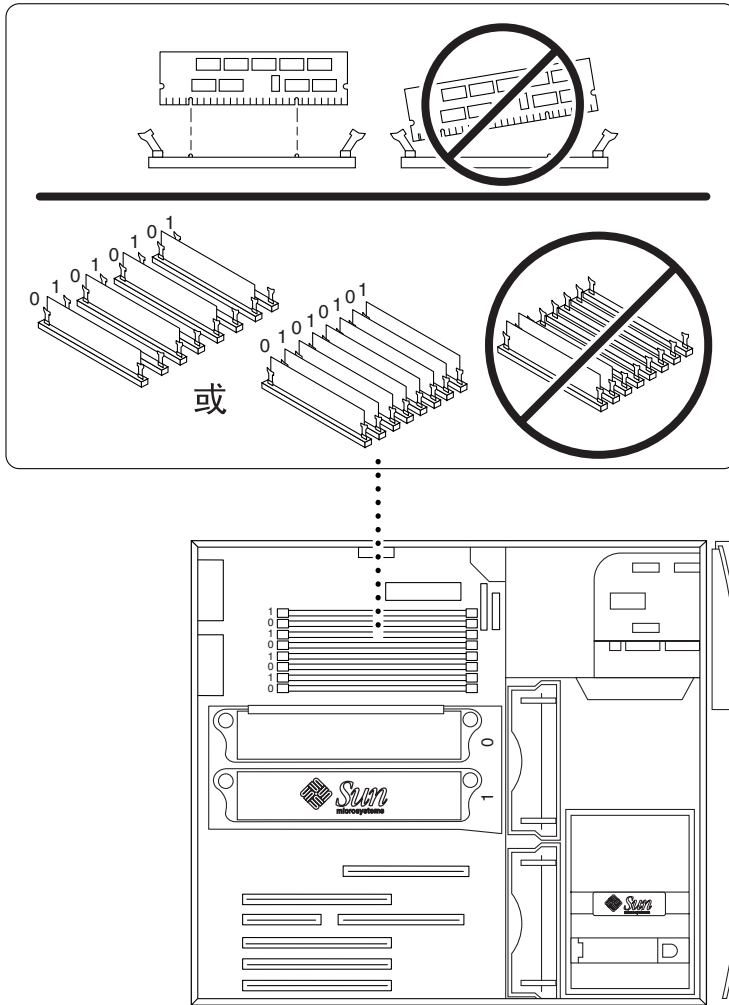


圖 15 安裝更多 DIMM

完成安裝

1. 從底架上取下防靜電手環。
2. 取下維修面板
3. 如果有需要，請在工作站的後面板上安裝一個鎖定方塊。請參閱圖 7。
4. 重新將外部裝置的所有纜線連接到工作站上。
5. 重新連結工作站電源線。
6. 接通工作站電源：
 - a. 接通監視器和所有外部裝置的電源。
 - b. 按下前面板上的電源開關並放開。
 - c. 經過幾秒鐘後，檢查確定電源交換器上的電源指示 LED 已經亮起，並檢查工作站的風扇是否正常工作（旋轉）。



有用的提示 – 完成安裝選用的周邊零件並開啓系統電源後，可準備設定 Solaris 作業環境軟體（如果您還未進行此項操作）。參閱第 9 頁的「設定預先安裝的 Solaris 作業環境軟體」的說明。

安裝 CPU 模組

UltraSPARC III CPU 模組分為兩種：

- UltraSPARC III 600、750 或 900 MHz CPU 模組
- UltraSPARC III Cu CPU 模組

注意 – UltraSPARC III Cu CPU 模組被標示為「USIII Cu」（圖 16）。

要安裝 UltraSPARC III 600、750 或 900 MHz CPU 模組，請參閱 *Sun Blade 1000 UltraSPARC III Module Installation Instructions* (816-0416)。

要安裝 UltraSPARC III Cu CPU 模組，請參閱 *Sun Blade 1000 UltraSPARC III Cu Module Installation Instructions* (816-2722)。

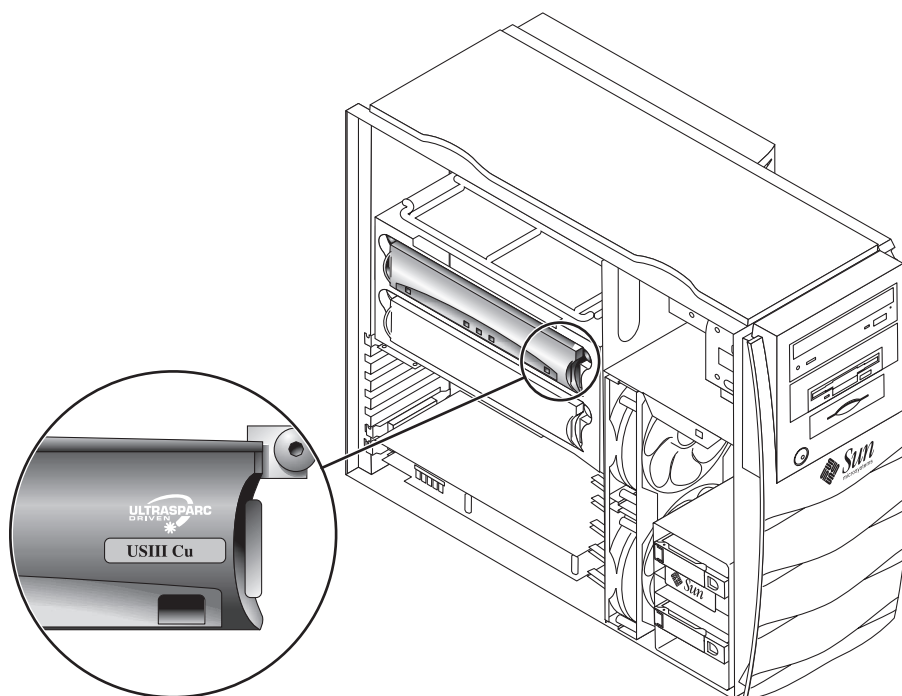


圖 16 UltraSPARC III Cu CPU 模組

關於 UltraSPARC III 與 UltraSPARC III Cu CPU 模組

UltraSPARC III and UltraSPARC III Cu CPU 模組是高性能、高整合性的平行運算處理器，使用了 SPARC-V9 64 位元「精簡指令集電腦 (RISC)」架構。這兩類的 CPU 模組已經獲得更新，以提供更先進的可靠性、可用性與維護功能。

工作站機板提供了雙 CPU 模組的插槽。

注意 – 永遠不要將 UltraSPARC III 600、750 或 900 MHz 的 CPU 模組與 UltraSPARC III Cu CPU 模組混用。如果混用模組，工作站將無法開機。

每個處理器模組都包含一個 CPU 晶片，其中擁有整合式資料與指令記憶體快取，以及最高可達 8 Mbyte 的外部靜態隨機存取記憶體 (SRAM) 快取記憶體。

CPU 模組與主記憶體及 I/O 子系統會透過高速資料匯流排進行通訊。CPU 模組會自動與以正確速度運作的系統匯流排同步。

組態規格

- 您可以將一個或兩個 CPU 模組插入工作站主機板。
- 永遠將第一個 CPU 模組插入 CPU（處理器）插槽 0（接頭 J0501 與 J0601）。
- 將第二個 CPU 模組放入 CPU（處理器）插槽 1（接頭 J0701 與 J0801）。
- 您可以安裝一個以上的 UltraSPARC III 600、750 或 900 MHz CPU 模組。這些模組不必是同速模組。
- 您可以安裝一個以上的 UltraSPARC III Cu CPU 模組。然而，這些模組必須具有相同速度。

CPU 模組在工作站中的位置

CPU 模組是包裝在一個冷卻遮罩中，固定遮罩用的固定螺絲必須具有特定的扭力值。



警告 – CPU 處理器插槽 0 是所有只包含一個 CPU 的工作站的必要位置。雙 CPU 模組的插槽位置顯示在圖 17 中。

工作站僅包含一個扭力指示工具，可能為扭力工具 A 或扭力工具 B。CPU 安裝指南說明了如何對各種 CPU 模組使用各種工具。

Sun Blade 1000 UltraSPARC III Module Installation Instructions (816-0416)。

Sun Blade 1000 UltraSPARC III Cu Module Installation Instructions (816-2722)。

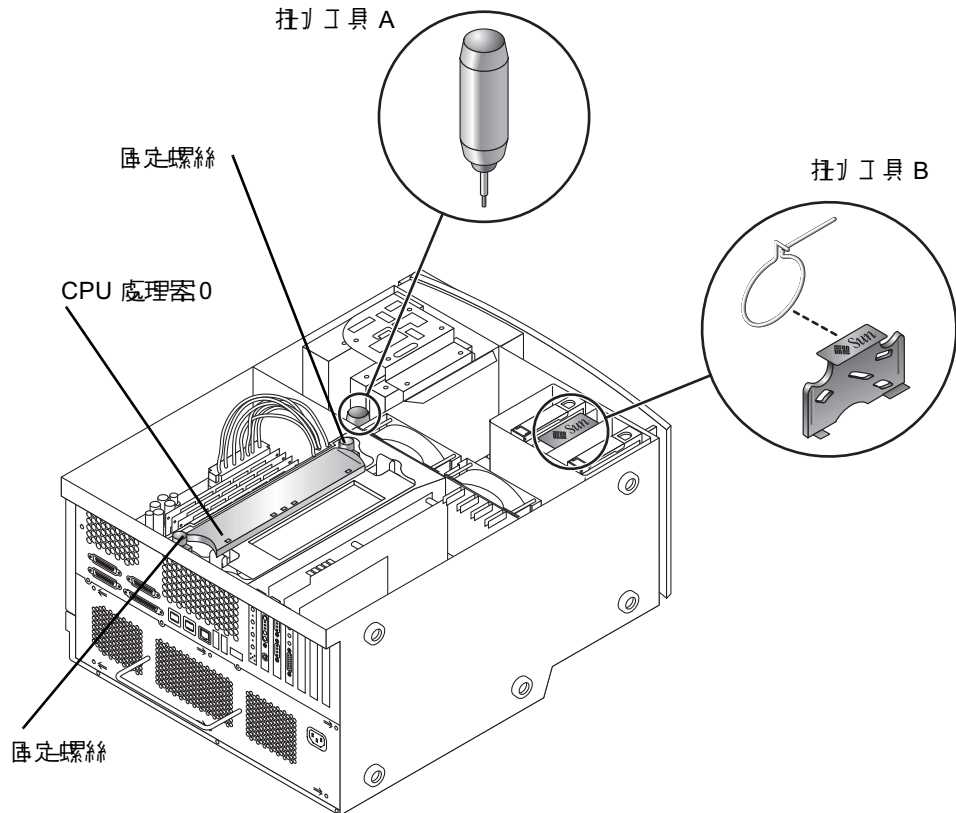


圖 17 CPU 處理器插槽 0、鎖定螺絲與扭力工具的位置

更多資訊

有關系統規格和服務程序的詳細資訊，請參閱下列文件。

硬體

隨系統出貨的 *Sun Blade 1000 and Sun Blade 2000 Hardware Documentation CD* (705-0073)，其中包含：

- *Sun Blade 1000 and Sun Blade 2000 Service Manual*。該手冊提供了詳細的拆除和更換系統元件的步驟，並包含有系統規格。您可訂購此手冊的書面版本 (816-3217)，或以線上方式檢視，網址為：<http://docs.sun.com>
- *Sun Blade 1000 and Sun Blade 2000 ShowMe How™ Multimedia* 文件，它會以互動式音訊和視訊動畫展示服務程序。這些多媒體程式可以從 *service manual* 中的連結中啟動。

您可以由下列文件找出額外資訊：

- *Sun Blade 1000 UltraSPARC III Module Installation Instructions* (816-0416)
- *Sun Blade 1000 UltraSPARC III Cu Module Installation Instructions* (816-2722)
- *Solaris Smart Cards Administration Guide* (806-1646)

軟體

更多與系統硬碟上預先安裝的 Solaris 軟體和其他軟體的詳細資料。請參閱第 16 頁的「硬體和軟體文件」

疑難排解

如果在設定系統時遇到問題，請參閱下表中的故障排除資訊。如果問題仍然存在，請參閱第 44 頁的「如何取得技術協助」。

表 4 Sun Blade 1000 與 Sun Blade 2000 安裝疑難排解

問題	解決方案
按下前面板電源開關時，系統不能接通電源。	<ol style="list-style-type: none">1) 檢查系統電源線是否連到系統和牆上的電源插座上。2) 檢查牆上的電源插座是否有電。3) 檢查系統維修面板是否完全關緊（如果維修面板內部鎖定開關開啓，系統不能通電）。
系統和監視器電源開啓了，但監視器螢幕上沒有視訊顯示。	<ol style="list-style-type: none">1) 檢查監視器電纜是否牢固地連結到系統顯示卡上。
鍵盤或滑鼠對操作沒有反應。	<ol style="list-style-type: none">1) 檢查滑鼠電纜是否連結到系統 USB 接頭。2) 檢查鍵盤電纜是否連結到系統 USB 接頭。3) 檢查系統電源是否開啓。
開啓電源後，系統不識別已安裝的硬碟或周邊磁碟機。	<ol style="list-style-type: none">1) 關閉系統電源，取下維修面板，按第 24 頁的「準備安裝」中所述，繫上防靜電手環。2) 檢查電源和資料纜線是否牢固地連結到周邊磁碟機上。3) 按第 37 頁的「完成安裝」中所述，關閉然後開啓系統電源。4) 使用下列命令重新啓動系統：<code>boot -r</code>
開啓電源後，系統不識別已安裝的記憶體。	<ol style="list-style-type: none">1) 關閉系統電源，取下維修面板，按第 24 頁的「準備安裝」中所述，繫上防靜電手環。2) 檢查 DIMM 是否牢固地按入主機板接頭。相關詳細資訊，請參閱第 34 頁的「安裝附加記憶體」。3) 檢查每個 DIMM 庫中是否包含相同密度的 DIMM。4) 按第 37 頁的「完成安裝」中所述，關閉然後重新開啓系統電源。
在開機程序中，系統會發出下列錯誤訊息： Warning: timed out waiting for NIS to come up (警告：等待 NIS 啟動時逾 時)。	<ol style="list-style-type: none">1) 檢查乙太網路電纜是否連到系統和牆上的插座上。2) 和系統管理員一起檢查網路是否執行。

表 4 Sun Blade 1000 與 Sun Blade 2000 安裝疑難排解

問題	解決方案
<p>系統無法識別連接系統 IEEE 1394 接頭的外接式隨插即用裝置。</p>	<p>接頭的匯流排可能處於低功率模式。</p> <p>1) 要啓動匯流排，請啓動熱插入裝置使用的應用程式。例如，啓動 ShowMeTV 將在系統搜尋照相機或其他熱插入裝置時啓動 1394 匯流排。</p> <p>2) 或者，您也可將 Power Management 軟體設定為 Minimal 以關閉對匯流排的電源管理。請參閱 Solaris User Collection 文件 <i>Using Power Management</i>（請參閱第 16 頁的「硬體和軟體文件」）。</p>
<p>系統無法識別連接系統 FC-AL 接頭的外接式隨插即用裝置。</p>	<p>接頭的匯流排可能處於低功率模式。</p> <p>1) 要啓動匯流排，請啓動存取匯流排上的裝置的應用程式。例如，存取內部 FC-AL 磁碟將啓動 FC-AL 匯流排。</p> <p>2) 將 Power Management 軟體設定為 Minimal 以關閉對匯流排的電源管理。請參閱 Solaris User Collection 文件 <i>Using Power Management</i>（請參閱第 16 頁的「硬體和軟體文件」）。</p>
<p>按 DVD-ROM 光碟機上的顯示出來按鈕不能顯示出來介質託盤。</p>	<p>磁碟機可能處於低功率模式。</p> <p>1) 要啓動處於低功率模式的周邊磁碟機，請移動滑鼠或按鍵盤的任意鍵。</p>
<p>系統表現為處於低功率模式，但是電源指示燈 LED 並不閃爍。</p>	<p>1) 如果系統已安裝磁帶磁碟機*，電源指示燈 LED 將不閃爍。磁帶磁碟機不進入低功率模式。只有全部系統元件均處於低功率模式時，電源指示燈 LED 才閃爍。</p> <p>* 某些硬體選項和軟體磁碟機不支援此系統的最低電能消耗模式，當出現此情形時，電源指示燈不閃爍。</p>

如何取得技術協助

獲得更多資訊和進一步說明的方法有三種：

1. 參閱系統文件（請參閱第 41 頁的「更多資訊」）。
2. 使用 Sun 的線上支援工具。

Sun 已經設計了交互支援工具，可以幫助您解決問題、提供修正程式，使您能夠看到問題報告和其他有價值的資訊。這些工具位於以下網站：

<http://www.sun.com/service/online/>

- SunSolve OnlineSM

SunSolve Online 結合了 SunSpectrumSM 支援方案，使您能夠 24 小時存取 Sun 的廣泛的知識資料庫。該站台中有許多可以免費下載的修正程式。

- Access1SM

Access1 結合了 Access 支援方案，提供關於全部 Sun 軟體產品、支援工程師們編寫的技术通報和產品修正程式的最新資訊。如同 SunSolve Online，Access1 也提供多種免費的修正程式和驅動程式。

- docs.sun.comSM

<http://docs.sun.com> 線上文件系統含有新舊產品的資訊，包括可搜尋的手冊、指南、AnswerBook2 彙編和說明頁面的清單。

- 免費服務區

透過該頁面可以存取建議的修正程式、安全資訊、x86 驅動程式和公開資訊。

3. 撥打 SunServiceSM Solution Center。

要聯繫 SunService Solution Center 解決技術問題，請到下列網站尋找離您最近的 Solution Center：

<http://www.sun.com/service/contacting/solution.html>