



Sun Blade™ 1000 och Sun Blade 2000: Komma igång

Sun Microsystems, Inc.
901 San Antonio Road
Palo Alto, CA 94303-4900 U.S.A.
650-960-1300

Artikelnr. 816-3555-10
Januari 2002, Revidering A

Skicka kommentarer om dokumentet till: docfeedback@sun.com

Copyright 2002 Sun Microsystems, Inc., 901 San Antonio Road, Palo Alto, CA 94303-4900 USA Med ensamrätt.

Den här produkten distribueras med licens som begränsar hur du får använda, kopiera, distribuera och dekompilera produkten. Ingen del av denna produkt eller detta dokument får återges i någon form på något sätt utan föregående skriftligt tillstånd från Sun och dess eventuella licensgivare. Tredjepartsprogramvara, inklusive teckensnittsteknologi, är skyddad av upphovsrätt och licensierad från Suns leverantörer.

Delar av produkten kan komma från Berkeley BSD-system, licensierat av University of California. UNIX är ett registrerat varumärke i USA och andra länder, som licensierats exklusivt genom X/Open Company, Ltd.

Sun, Sun Microsystems, Sun-logotypen, Sun Blade, SunForum, Sun PCI, SunSpectrum, Access1, AnswerBook2, docs.sun.com, Java, Java Coffee Cup logo, Java3D, JDK, JumpStart, OpenBoot, OpenGL, Power Management, ShowMe How, ShowMe TV, Solstice DiskSuite, SPARC, StarOffice, och Solaris är varumärken, registrerade varumärken eller tjänstemärken som tillhör Sun Microsystems, Inc. i USA och andra länder. Alla SPARC-varumärken används under licens och är varumärken eller registrerade varumärken som tillhör SPARC International, Inc. i USA och i andra länder. Produkter som har SPARC-varumärken är baserade på en arkitektur som har utvecklats av Sun Microsystems, Inc. Energy Star-logotypen är ett registrerat varumärke som tillhör EPA.

OPEN LOOK och Sun™ grafiskt användargränssnitt har utvecklats av Sun Microsystems, Inc. för dess användare och licenstagare. Sun erkänner Xerox banbrytande bedrifter vad beträffar forskning och utveckling av begreppet visuellt eller grafiskt användargränssnitt för dataindustrin. Sun innehar en icke-exklusiv licens från Xerox på Xerox grafiska användargränssnitt som också täcker Suns licenstagare som implementerar OPEN LOOK:s grafiska användargränssnitt och i övrigt iakttar Suns skrivna licensavtal.



Som Energy Star®-partner har Sun Microsystems, Inc. fastställt att konfigurationer av denna produkt som har Energy Star-logotypen uppfyller Energy Star-reglerna för energisnåla produkter.

DOKUMENTATIONEN LEVERERAS I BEFINTLIGT SKICK UTAN NÅGRA SOM HELST GARANTIER. SUN MICROSYSTEMS INC. GARANTERAR TILL EXEMPEL INTE ATT DE BESKRIVNA PRODUKTERNA ÄR I SÄLJBART SKICK, ATT DE ÄR LÄMPLIGA FÖR ETT VISST ÄNDAMÅL, ELLER ATT DE INTE INKRÄKTAR PÅ ANDRA FÖRETAGS RÄTTIGHETER I DEN MÅN SÅDANA FRÅNSÄGANDEN AV GARANTIER EJ ÄR OLAGLIGA.



Återvinnings
bart



Adobe PostScript

Innehåll

Komma igång med Sun Blade 1000- och Sun Blade 2000-systemen	1
Konfigurera systemet	2
Konfigurera den förinstallerade programvaran för Solaris-operativmiljön	9
Komma igång med ytterligare förinstallerad programvara	15
Installera tillvalsmaskinvara	27
Installera en CPU-modul	41
Mer information	44
Felsökning	45
Hur du får teknisk hjälp	47

Förklaring till säkerhetsföreskrifter

Läs det här avsnittet innan du gör något annat. I nedanstående text ges säkerhetsföreskrifter som ska följas när du installerar en produkt från Sun Microsystems.

Säkerhetsföreskrifter

För din egen säkerhet bör du vidta nedanstående säkerhetsåtgärder när du installerar utrustningen:

- Följ alla varningar och instruktioner som är utmärkta på utrustningen.
- Kontrollera att spänningen och strömförsörjningsenhetens frekvens stämmer överens med spänningen och frekvensen på utrustningens elektriska märkettikett.
- För aldrig in några typer av föremål i öppningar på utrustningen. Det kan förekomma farliga spänningar. Elektriskt ledande främmande föremål kan orsaka kortslutning som i sin tur kan orsaka brand, elektriska stötar eller skada på utrustningen.

Symboler

Följande symboler kan förekomma i boken:



Varning – Det finns risk för personskada och att utrustningen skadas. Följ instruktionerna.



Varning – Mycket varm yta. Undvik kontakt. Ytorna är mycket varma och kan orsaka personsador om de vidrörs.



Varning – Farliga spänningar. Minimera risken för elektriska stötar och hälsofara genom att följa instruktionerna noggrant.



Varning – Datorn förses med växelström.

En av följande symboler kan användas beroende på vilken typ av strömbrytare som finns på enheten:



Varning – Kopplar bort växelström från datorn.



Varning – Omkopplaren På/Standby är i standby-läge.

Ändringar av utrustningen

Gör inte mekaniska eller elektriska ändringar på utrustningen. Sun Microsystems ansvarar inte för att en ändrad produkt från Sun uppfyller säkerhetsföreskrifterna.

Placering av en produkt från Sun



Varning – Blockera eller täck inte över öppningarna på produkten. Placera aldrig en Sun-produkt i närheten av ett element eller en värmeregulator. Om dessa riktlinjer inte följs kan produkten överhettas, vilket i sin tur påverkar produktens funktion.



Varning – Den arbetsplatsberoende bullernivån som anges i DIN 45 635 Del 1000 måste vara 70 Db(A) eller lägre.

Krav på extra låg spänning (SELV)

Säkerhetsstatus för I/O-anslutningarna överensstämmer med kraven på extra låg spänning (SELV).

Nätanslutning



Varning – Sun-produkter utformas för att fungera med enfasnät med en jordad neutral ledare. Om du vill minimera risken för elektriska stötar ska du inte ansluta produkterna från Sun till någon annan typ av elnät. Kontakta den som ansvarar för lokalerna eller en utbildad elektriker om du är osäker på vilken typ av elnät som finns i ditt företags lokaler.



Varning – Alla strömkablar har inte samma strömkapacitet. Förlängningssladdar för hemmabruk har inte överbelastningsskydd och är inte avsedda för datorsystem. Använd inte förlängningssladdar för hemmabruk till Sun-produkter.



Varning – Sun-produkten levereras med en jordad nätsladd (tre ledare). Minimera risken för elektriska stötar genom att alltid ansluta sladden till ett jordat eluttag

Följande varning gäller endast enheter med standby-strömbrytare:



Varning – Produktens strömbrytare fungerar endast som standbyenhet. Strömkabel är den primära fränkopplingsenheten för systemet. Se till att ansluta strömkabeln till ett jordat uttag som är i närheten av systemet och lättillgängligt. Anslut inte strömkabeln när nätadaptern har tagits bort från systemchassit.

Litiumbatteri



Varning – På Sun CPU-kort finns ett litiumbatteri inbäddat i realtidsklockan, SGS Nr. MK48T59Y, MK48TXXB-XX, MK48T18-XXXPCZ, M48T59W-XXXPCZ eller MK48T08. Batterier ska inte bytas ut av kunden. Om de hanteras felaktigt kan de explodera. Utsätt inte batteriet för eld. Montera inte isär eller ladda om det.

Datorhölje

Du måste ta bort höljet från Sun-datorsystemet när du ska lägga till kort, minne eller interna lagringsenheter. Se till att du sätter tillbaka höljet ordentligt innan du startar datorn.



Varning – Använd inte produkter från Sun utan att se till att höljet sitter ordentligt på plats. Om du inte är noggrann med detta kan du råka ut för personskador eller skador på datorn.

Information om laserkrav

Produkter från Sun som utnyttjar laserteknik uppfyller laserkraven för Klass 1.

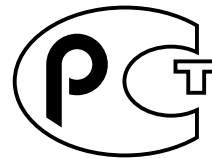
Class 1 Laser Product
Luokan 1 Laserlaite
Klasse 1 Laser Apparat
Laser Klasse 1

CD-ROM



Varning – Om du använder kontroller, gör ändringar eller har andra tillvägagångssätt än de som beskrivs här finns det risk för att du utsätts för skadlig strålning.

GOST-R Certification Mark



Nordic Lithium Battery Cautions

Norge



Caution – Litiumbatteri —
Ekspløsjonsfare. Ved utskifting benyttes kun
batteri som anbefalt av apparatfabrikanten.
Brukt batteri returneres apparatleverandøren.

Sverige



Varning – Explosionsfara vid felaktigt
batteribyte. Använd samma batterityp eller en
ekvivalent typ som rekommenderas av
apparatillverkaren. Kassera använt batteri
enligt fabrikantens instruktion.

Danmark



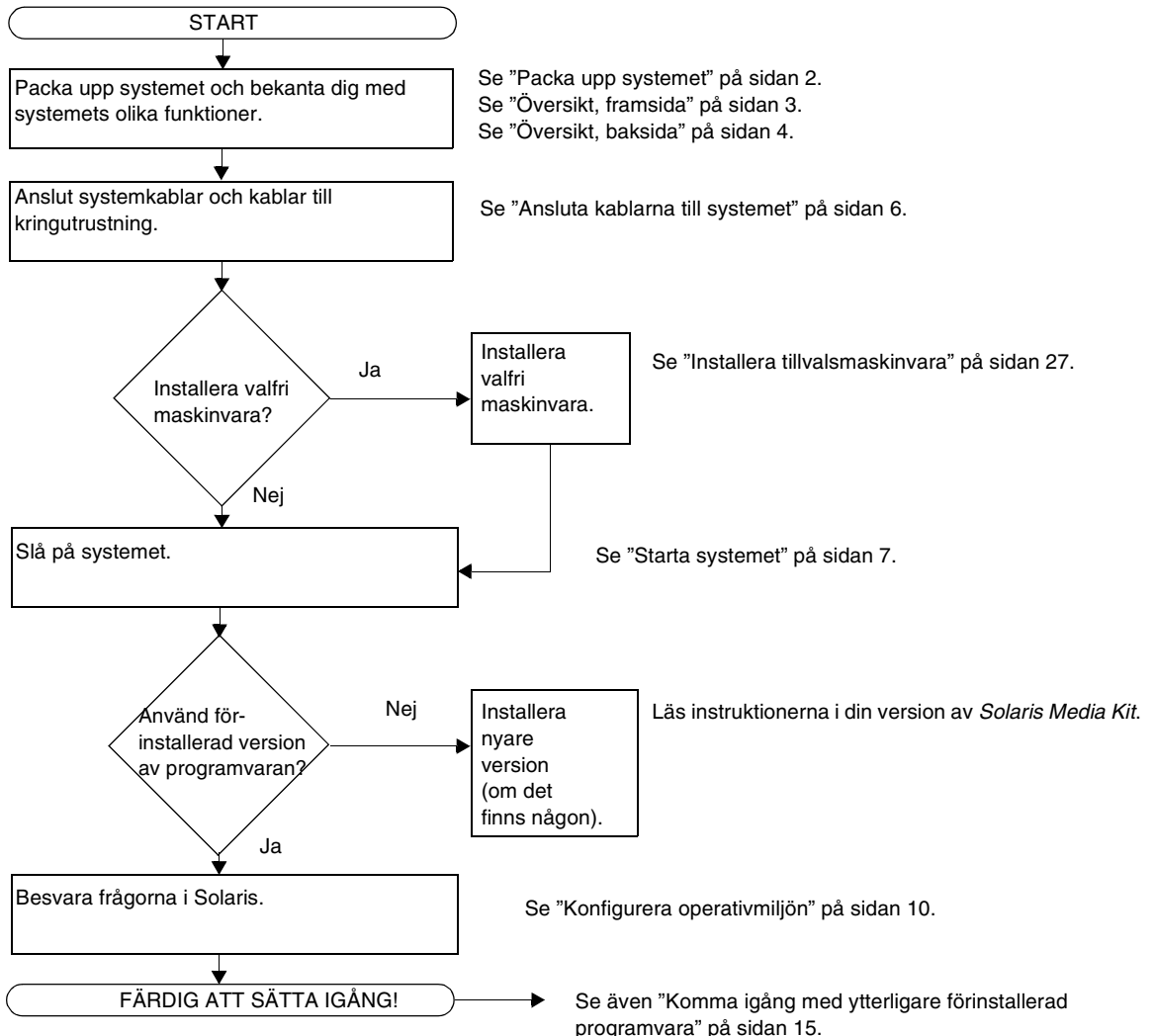
Caution – Litiumbatteri — Ekspløsjonsfare
ved fejlagtig håndtering. Udsiftning må kun
ske med batteri af samme fabrikat og type.
Levér det brugte batteri tilbage til
leverandøren.

Suomi



Caution – Paristo voi räjähtää, jos se on
virheellisesti asennettu. Vaihda paristo
ainoastaan laitevalmistajan suosittelemaan
tyyppiin. Hävitä käytetty paristo valmistajan
ohjeiden mukaisesti.

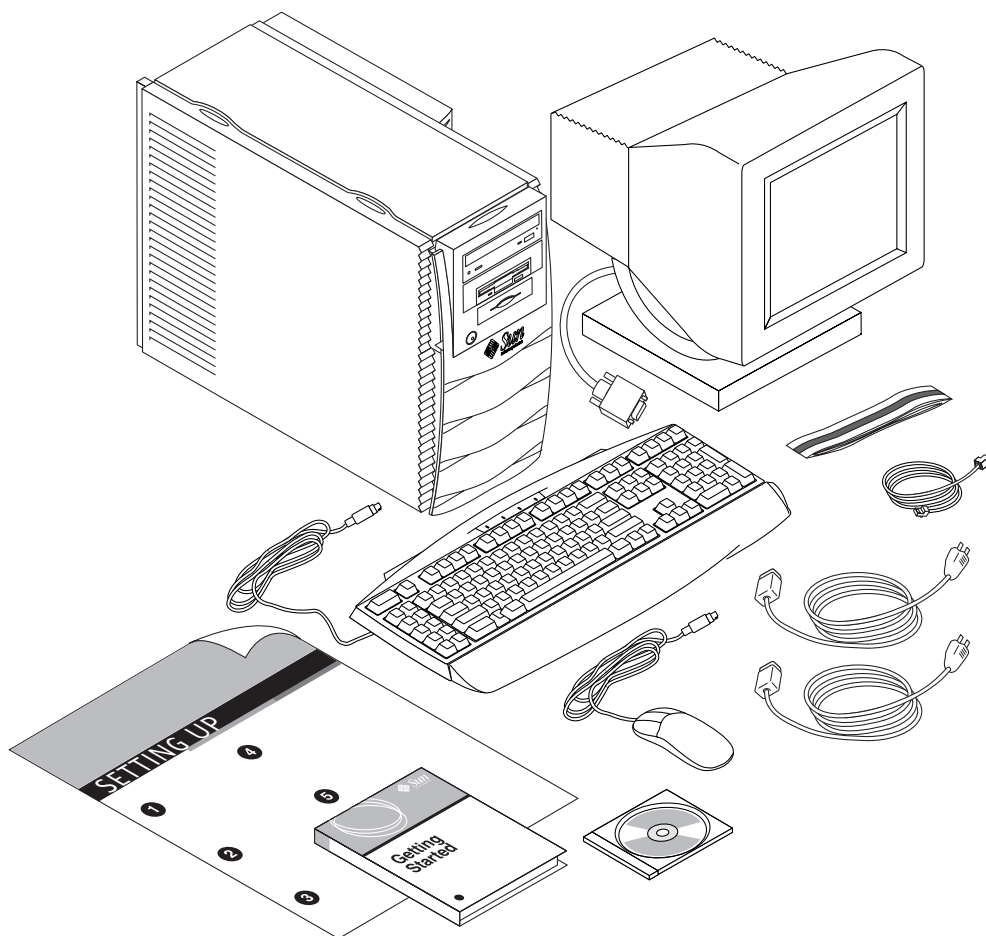
Komma igång med Sun Blade 1000- och Sun Blade 2000-systemen



Konfigurera systemet

Packa upp systemet

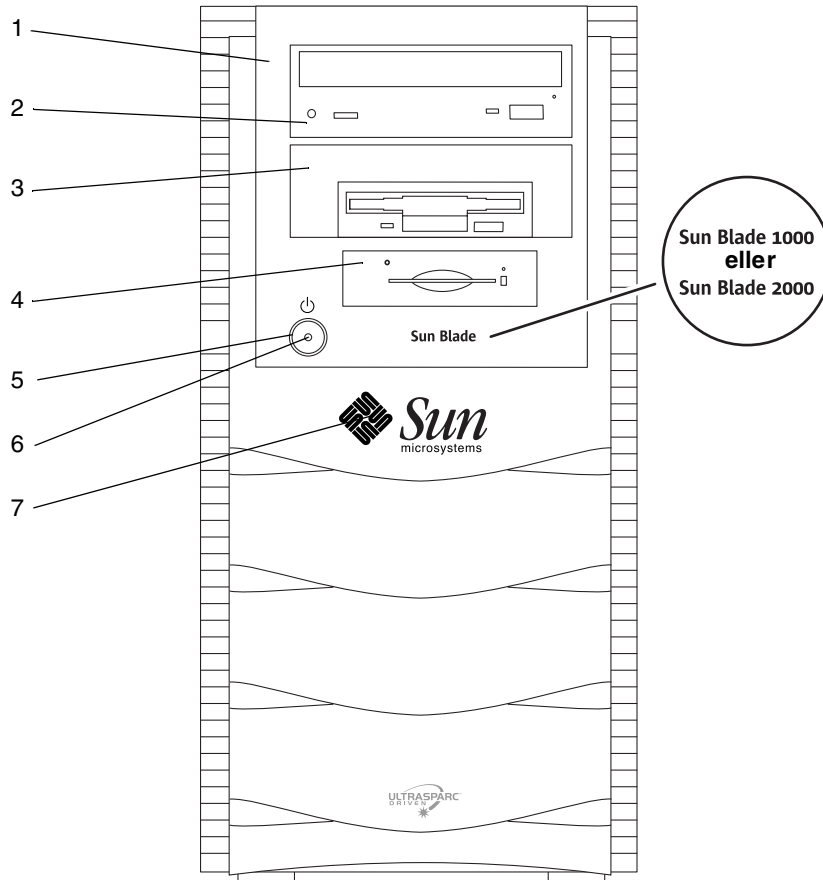
Ta försiktigt ut alla systemkomponenter och all dokumentation ur förpackningarna. Innehållet som visas i FIGUR 1 kan variera beroende på vilken systemkonfiguration du har beställt.



FIGUR 1 Packa upp systemet

Översikt, framsida

Den numrerade listan nedan motsvarar siffrorna i FIGUR 2.

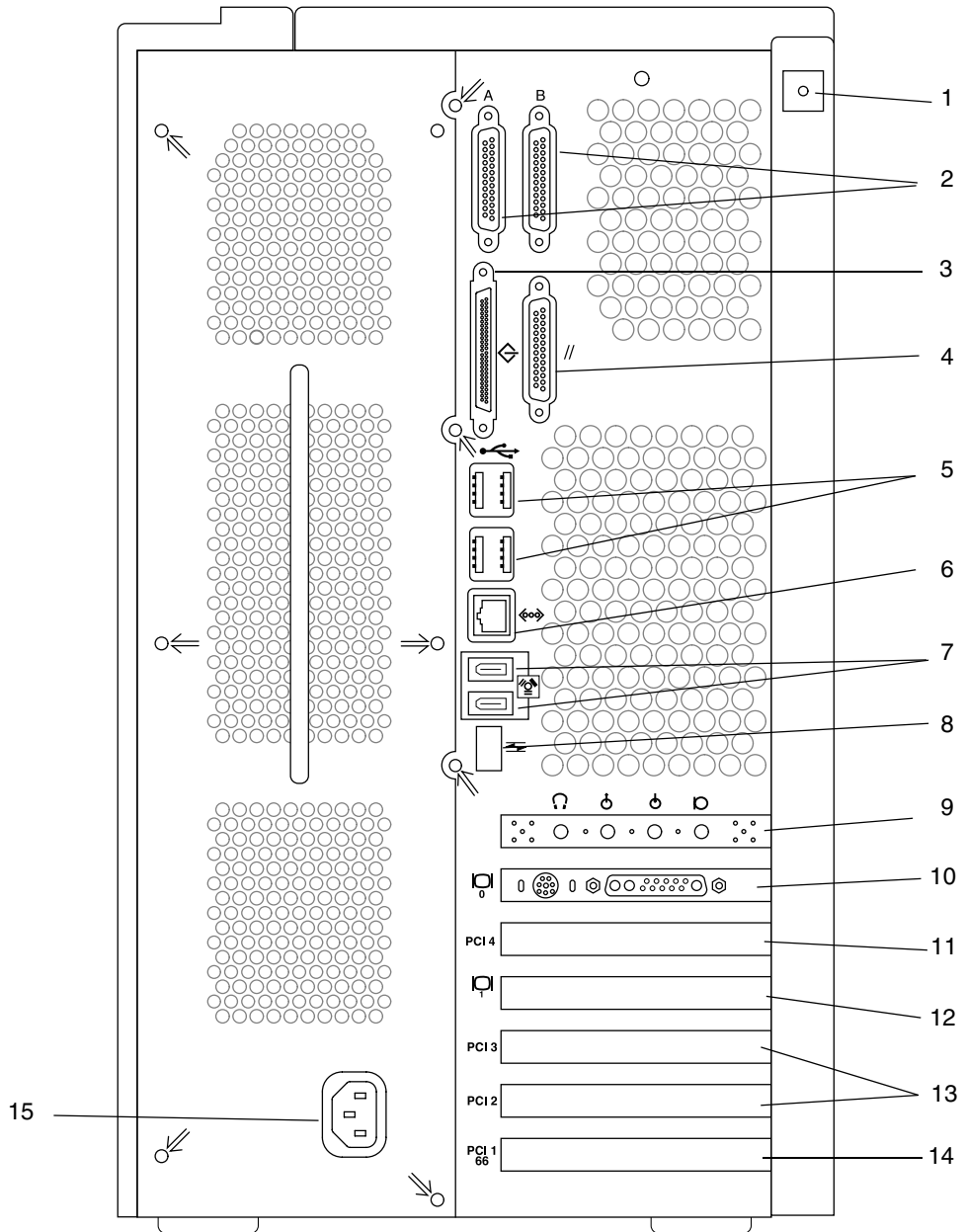


FIGUR 2 Översikt, framsida

1. Enhetsram
2. Fack för 5,25-tumsenhet (valfri DVD-ROM-enhet visas)
3. Fack för 5,25- eller 3,5-tumsenhet (valfri diskettenhet visas)
4. Smartkortsläsare
5. Strömbrytare
6. LED-strömindikering
7. Bakgrundsbelyst Sun-logotyp












Översikt, baksida

TABELL 1 definierar de objekt och symboler som visas i FIGUR 3.



FIGUR 3 Översikt, baksida

TABELL 1

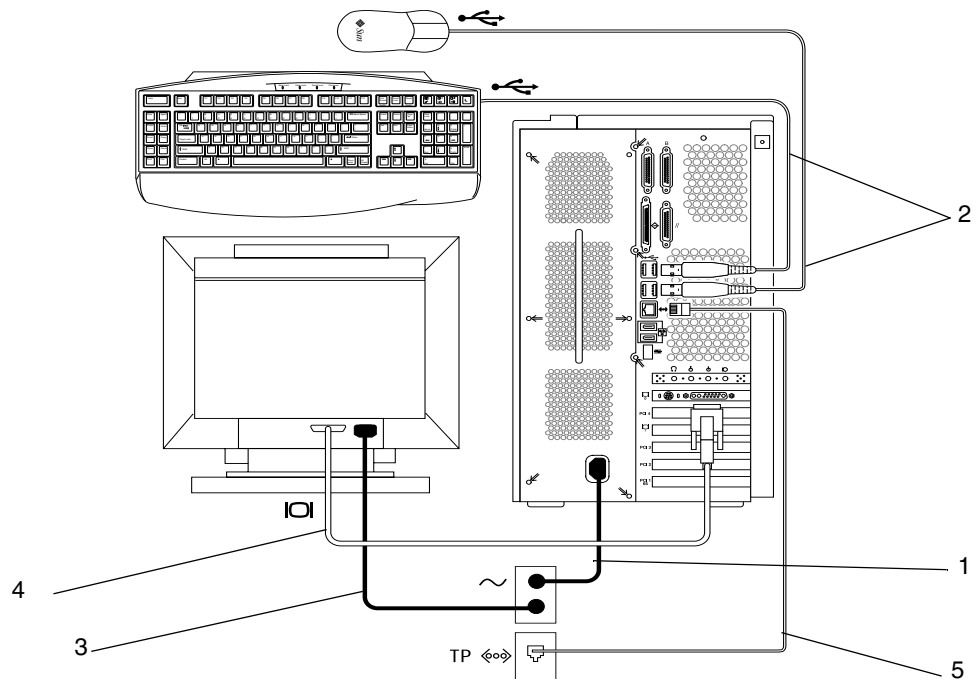
Objekt i bild 3	Förklaring	Symbol på baksidan
1	Låskloss på kåpa (installeras av kunden, finns i tillbehörslådan)	Inget
2	Seriella anslutningar A och B, DB-25 (kan ha funktioner för protokollen RS-423 och RS-232, se "Ange läge för seriella portar" på sidan 8)	A B
3	SCSI-anslutning (Ultra SCSI, 68-pin)	
4	Parallellanslutning, DB-25	//
5	USB-anslutningar (Universal Serial Bus)	
6	TPE-anslutning (Twisted-pair Ethernet)	
7	IEEE 1394-anslutningar (Firewire)	
8	FC-AL-anslutning (Fibre Channel-Arbitrated Loop)	
9	Anslutning för hörlurar	
9	Anslutning för ljudlinjeingång	
9	Anslutning för ljudlinjeutgång	
9	Anslutning för mikrofon	
10	Anslutning för grafikkort/video (rambuffert 0)	
11	PCI-kortplats 4 (33 MHz)	PCI 4
12	Anslutning för grafikkort/video (rambuffert 1)	
13	PCI-kortplats 3 (33 MHz)	PCI 3
13	PCI-kortplats 2 (33 MHz)	PCI 2
14	PCI-kortplats 1 (66 MHz)	PCI 1 66
15	Strömanslutning	Inget

Ansluta kablarna till systemet

1. Anslut systemets strömkabel till ett jordat ström uttag (se FIGUR 4).
2. Anslut tangentbordet och musen till USB-anslutningarna på systemenheten.

OBS! – Det går endast att använda en mus och ett tangentbord i taget.

3. Anslut bildskärmens strömkabel till ett jordat ström uttag.
4. Anslut bildskärmens videokabel till en grafikkortsanslutning på systemenheten.
5. Anslut Ethernet-kabeln till TPE-anslutningen på systemenheten (om systemet ska anslutas till ett nätverk).
6. Anslut eventuella annan extern utrustning till systemets andra anslutningar.



FIGUR 4 Ansluta kablarna till systemet

Starta systemet



Tips – Om du ska installera valfria komponenter går du till "Installera tillvalsmaskinvara" på sidan 27 innan du slår på systemet. Om du inte ska installera valfria komponenter är du nu klar att starta systemet.

OBS! – Tangentbord och mus måste vara anslutna innan du slår på systemet. Om du ansluter ett tangentbord eller en mus efter att ha slagit på systemet måste du starta om systemet. Mer information finns i bilaga D, "USB Supplement" i *Sun Blade 1000 and Sun Blade 2000 Service Manual* (816-3217).

1. Slå på strömmen till bildskärmen och till all extern utrustning.
2. Tryck på strömbrytaren på framsidan och släpp den (se FIGUR 2).
3. Efter några sekunder kontrollerar du att LED-lampan på strömbrytaren lyser och lyssnar för att höra om systemfläkten är igång.
 - LED-lampan på strömbrytaren kommer att tändas när den interna startprocessen för systemet startar. Om du får problem under starten läser du "Felsökning" på sidan 45.

OBS! – Första gången du slår på systemet ska en bild av Sun Blade™-systemet visas. Bilden visas endast första gången systemet slås på.



Tips – När du har startat systemet första gången är du klar att konfigurera den förinstallerade Solaris-operativmiljön. Gå till "Konfigurera den förinstallerade programvaran för Solaris-operativmiljön" på sidan 9.

Ange läge för seriella portar

De seriella portarna i systemet kan användas med RS-232- och RS-423-protokoll. Standardläget för båda portarna i nya system är RS-423. Du kan ange portarnas lägen med programvarukommandon på följande sätt:

1. **Stoppa systemet så att systemets ok-prompt visas.**
2. **Skriv något av följande beroende på vilken port du konfigurerar:**
 - Om du vill ange läge för den seriella porten A skriver du:
`setenv ttya-mode 9600,8,n,1,-,läge`
 - Om du vill ange läge för den seriella porten B skriver du:
`setenv ttyb-mode 9600,8,n,1,-,läge`

där *läge* är antingen `rs232` eller `rs423`.
3. **Skriv `reset-all` när du vill att det nya läget ska börja användas i systemet.**

OBS! – Om du anger läget för endast en av de seriella portarna kommer båda portarna att ha det läge som du anger för den porten.



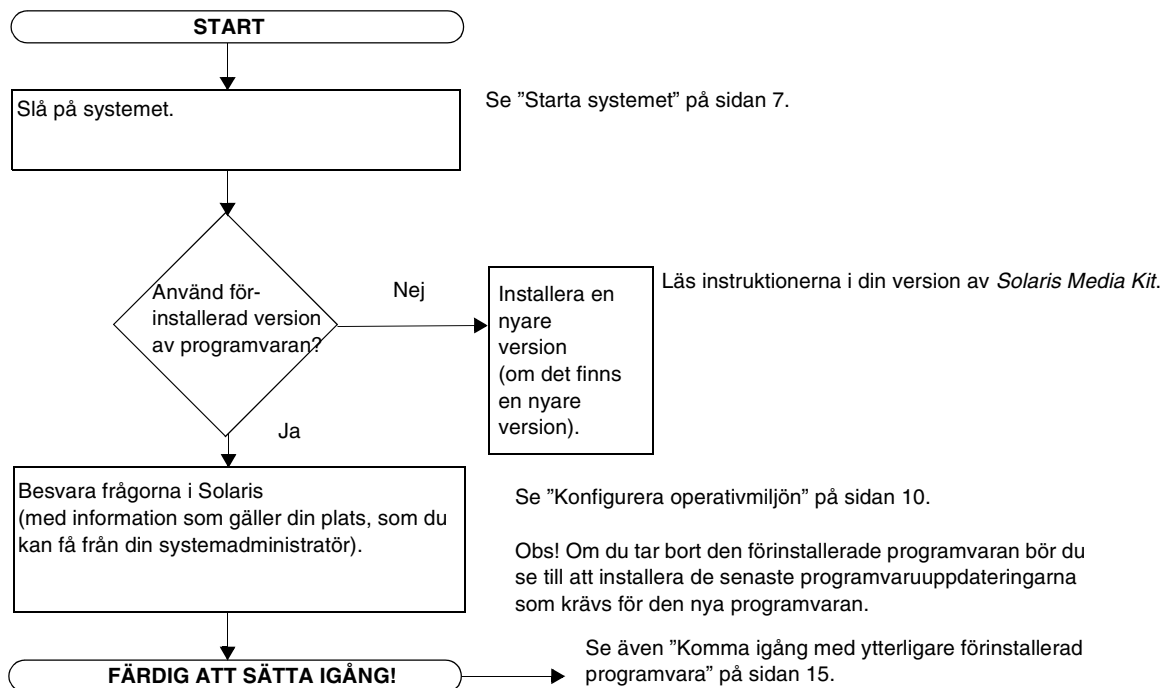
Konfigurera den förinstallerade programvaran för Solaris-operativmiljön

Operativmiljön Solaris™ och tillhörande produktpaket är installerade på hårddisken när systemet levereras. Den exakta konfiguration som har förinstallerats är följande:

- Diskroot-partition—6144 MB
- Diskväxlingspartition—512 MB
- Disk-/utrymmespartition - resten av disken

Som flödesdiagrammet nedan visar slår du bara på strömmen till systemet, besvarar de inställningsfrågor som visas och är sedan klar att börja använda systemet. Du kan i stället installera en nyare version av Solaris (om det finns någon).

Varning – För Sun Blade 1000-system krävs Solaris 8, programvaruversion 10/00, eller en senare kompatibel version. För Sun Blade 2000-system krävs Solaris 8, programvaruversion 10/01, eller en senare kompatibel version.



Konfigurera operativmiljön

1. Slå på systemet (se "Starta systemet" på sidan 7).
2. Besvara installationsfrågorna genom att följa instruktionerna på skärmen.
TABELL 2 är en sammanfattning av installationsfrågorna.



Tips – Om du vill få hjälp med att besvara installationsfrågorna bör din systemadministratör kunna ge dig information som gäller speciellt för din plats innan du börjar. En del av informationen kan redan ha konfigurerats i en JumpStart™-profil på en installationsserver i nätverket - fråga din systemadministratör. Du kan använda en kopia av TABELL 2 om du vill skriva ned den information du behöver innan du börjar.

TABELL 2 Information som behövs för att konfigurera Solaris-operativmiljön

Inställningsfönster	Förklaring och noteringar	Dina uppgifter
Välj språk	Du får en uppmaning att ange språk för systemet.	
Värddamn	Du får en uppmaning att ange systemets namn.	
Nätverksanslutning/ IP-adress	Du får en uppmaning att ange om systemet ingår i ett nätverk. Obs! Det beror på hur du svarar och vilken information som kommer från nätverket om du får en uppmaning att ange systemets IP-adress.	
Namntjänst	Du får en uppmaning att ange namntjänst: NIS+, NIS, DNS eller Ingen. Fönstret visas inte om systemet inte ingår i ett nätverk.	
Domännamn	Du får en uppmaning att ange den domän som systemet ingår i. Fönstret visas inte om systemet inte ingår i ett nätverk.	
Namnserver/ Delnät/ Delnätsmask	Du får en uppmaning att ange namnserver (ange server eller låt systemet söka efter en i ett lokalt delnät). Fönstret visas inte om systemet inte ingår i ett nätverk. Obs! Det beror på hur du svarar och vilken information som kommer från nätverket om du får en uppmaning att ange följande: - Delnät (Uppmaning att ange om systemet ingår i ett delnät.) - Delnätsmask (Uppmaning att ange delnätsmasken för systemets delnät.)	
Tidszon	Du får en uppmaning att ange lokal tidszon (välj geografiskt område, skillnad mot GMT eller tidszonfil).	

TABELL 2 Information som behövs för att konfigurera Solaris-operativmiljön

Inställningsfönster	Förklaring och noteringar	Dina uppgifter
Datum och tid	Du får en uppmaning att ange dagens datum och aktuellt klockslag (acceptera standardvärdena eller ange aktuellt datum och klockslag).	
Rotlösenord	Du får en uppmaning att ange systemets rotlösenord (lösenord för superanvändare).	
Proxyserver-konfiguration	Du får en uppmaning att ange om systemet är anslutet till Internet direkt eller via en proxyserver.	

3. När du kommer till installationsfönstret End väljer du Confirm-knappen.

Inloggningsfönstret visas där du kan logga in med användarnamn och lösenord och börja använda systemet.



Tips – Ett antal andra praktiska programvarupaket har också förinstallerats i systemet. Om du vill veta något om de programmen läser du i "Komma igång med ytterligare förinstallerad programvara" på sidan 15.

4. Läs igenom Solaris Release Notes där all den senaste informationen om den förinstallerade programvaran finns:

Solaris 8 Release Notes är installerade i systemet i:

`/usr/share/release_info/Solaris_8/locale/S8FCSreleasenotes`

Power Management-funktioner



Alla standardkonfigurationer för Sun Blade 1000 och Sun Blade 2000-arbetsstationer överensstämmer med Energy Star®-regler. Andra konfigurationer kanske inte överensstämmer med Energy Star-regler.

Om du vill ha mer information om Sun Blade 1000 och Sun Blade 2000-konfigurationer som är Energy Star-kompatibla kan du besöka <http://store.sun.com>

Sedan väljer du följande länkar i ordningsföljd:

1. Desktops
2. Workstations
3. Sun Blade 1000 Workstation (eller Sun Blade 2000 Workstation)

Den Power Management™-programvara som är integrerad med Solaris-programvaran gör att systemet blir energisnålare. Ett strömsnålt läge aktiveras för interna undersystem när de har varit inaktiva under en viss tidsperiod. Strömmen kommer tillbaka till undersystemen när det finns behov för det.

När systemet är i strömsnålt läge reagerar det fortfarande när det kommer uppgifter till systemet från nätverket. Om du vill veta mer och få information om hur du ändrar Power Management-inställningarna i systemet läser du i det förinstallerade dokumentet "Solaris User Collection", *Använda Power Management* (se "Maskin- och programvarudokumentation" på sidan 16).

LED-lampan för strömindikering i mitten av strömbrytaren på datorns framsida visar systemets tre strömlägen, som beskrivs i TABELL 3.

TABELL 3 LED-strömindikering

LED-aktivitet	Betydelse
LED av	Strömmen till systemet är avstängd eller systemet håller på att startas.
LED blinkar	Alla interna undersystem har lägsta möjliga strömförbrukning för systemet*. *Läget för lägsta möjliga strömförbrukning i det här systemet kan inte användas tillsammans med vissa maskinvarukomponenter och programvarudrivrutiner. Om så är fallet blinkar inte LED-lampan på strömbrytaren.
LED på	En eller flera av de interna undersystemen har full strömstyrka och systemets självttest har slutförts utan problem.

Aktivera strömsparläge

Fastän systemet (eller undersystemen) automatiskt går in i strömsparläge när det inte har använts under en viss period kan du aktivera strömsparläget manuellt, t.ex. när du går hem för dagen. Så här aktiverar du strömsparläge:

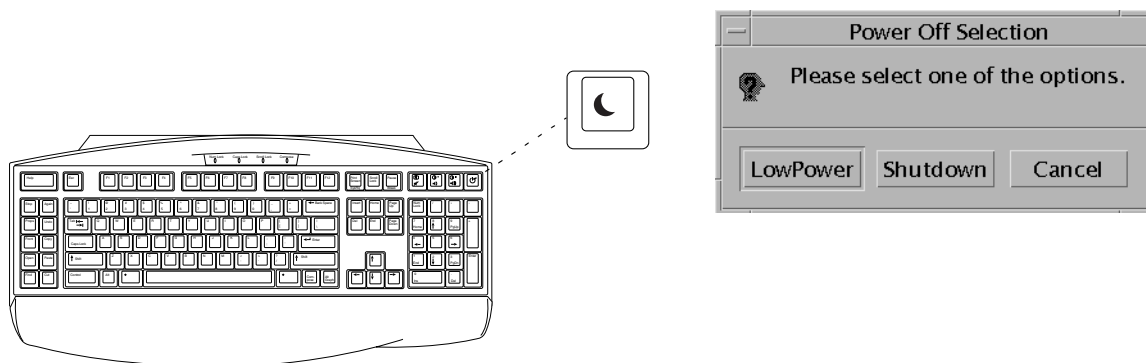
1. Tryck på Power-tangenten på Sun™ Type-6 USB-tangentbordet (se FIGUR 5).

Dialogrutan Power Off Selection visas.

OBS! – Power-tangenten på Sun Type-6 USB-tangentbordet kan inte användas till att slå på strömmen till systemet (på det sätt som det gick att göra med tidigare versioner av Suns tangentbord).

2. Välj "Low Power" i dialogrutan Power Off Selection.

Alla pågående aktiviteter avslutas och strömsparläge aktiveras för alla inaktiva undersystem.



FIGUR 5 Power-tangenten på Sun Type-6 USB-tangentbordet och dialogrutan Power Off Selection

Aktivera systemet från strömsparläge

Om du vill aktivera ett system i strömsparläge klickar du på en musknapp eller trycker på valfri tangent på tangentbordet. Om bildskärmen är tom uppdateras den och undersystemen återgår till normalt strömläge när det behövs under den tid du använder systemet.

OBS! – Standard är att hårddiskenheten stannar när systemet är i strömsparläge. Det kan ta upp till 30 sekunder att starta enheten igen. Om fördröjningen är för lång kan du avaktivera Power Management för hårddiskenheten. Läs *Använda Power Management* i "Solaris User Collection" (se "Maskin- och programvarudokumentation" på sidan 16).

Avaktivera Power Management

I Sun Blade 1000 och Sun Blade 2000 kan användare avaktivera Energy Star-funktionen Power Management med hjälp av Dtpower GUI.

1. Vid systemprompten skriver du: `/usr/dt/bin/dtpower`
2. Välj **Disabled** för **Current Power Saving Scheme**.

OBS! – Du kan välja Customized, Disabled, Minimal eller Standard som Current Power Saving Scheme.

Komma igång med ytterligare förinstallerad programvara

Sun har förinstallerat ytterligare användbar programvara i systemet. I följande diagram får du en översikt över den förinstallerade programvaran och vilken sida som innehåller information om hur du börjar använda de olika programmen.

Maskin- och programvarudokumentation: se sidan 16 <i>Sun Blade 1000 and Sun Blade 2000 Hardware Documentation</i> <i>Solaris Software Developer Collection</i> <i>Solaris User Collection</i> <i>Solaris on Sun Hardware Collection</i> <i>Solaris System Administrator Collection</i>		
StarOffice: se sidan 17 StarOffice Writer StarOffice Calc StarOffice Impress StarOffice Draw StarOffice Base StarOffice Schedule StarOffice Mail StarOffice Discussion StarOffice Chart StarOffice Image StarOffice Math	Java-utvecklingsverktyg: se sidan 21 Java 2 Software Dev. Kit Java 3D API Java Plug-In Java Media Framework Java Communications API	Netscape Communicator: se sidan 23
		Sun OpenGL för Solaris, se sidan 24
		PC-filvisaren: se sidan 24
	ShowMe TV: se sidan 22	PC launcher: se sidan 25
Apache Server: se sidan 19	SunForum: se sidan 25	Caldera CameleoLIGHT: se sidan 22
Perl: se sidan 20	Adobe Acrobat Reader: se sidan 19	Solstice DiskSuite: se sidan 23

Maskin- och programvarudokumentation

Följande förinstallerade dokumentationssamlingar innehåller referensinformation om systemets maskin- och programvara.

- *Sun Blade 1000 and Sun Blade 2000 Hardware Documentation Collection*
- *Solaris on Sun Hardware Collection*
- *Solaris User Collection*
- *Solaris System Administrator Collection*
- *Solaris Software Developer Collection*

Maskinvarudokumentationen är installerad i HTML-format som kan läsas i valfri HTML-kompatibel webbläsare. Du kan visa eller skriva ut HTML-filen från:

```
/opt/SunBlade1000_2000_Service_Manual/HTML/index.html
```

Maskinvarudokumentationen för Sun Blade 1000 och Sun Blade 2000 är också installerad i PDF-format och kan visas med Adobe® Acrobat Reader. Du kan visa eller skriva ut PDF-filen från:

```
/opt/SunBlade1000_2000_Service_Manual/PDF/816-3217-10.pdf
```

Solaris-dokumentationen är installerad som AnswerBook2™-samlingar. I följande avsnitt kan du läsa om hur du visar AnswerBook2-dokument. Du kan läsa dokumenten online eller skriva ut dem.

Läsa AnswerBook2-dokumentation

Alla engelska och europeiska språkversioner av AnswerBook finns förinstallerade i systemet. När AnswerBook2 startas visas en lista med dokumentation på engelska och andra europeiska språk.

1. Om du vill starta AnswerBook2 gör du något av följande sätt:

- Skriv följande på kommandoraden:

```
/usr/dt/bin/answerbook2
```
- Klicka på pilen ovanför Hjälpmenyikonen i uppgiftsfältet på CDE (Common Desktop Environment) på det sätt som visas med ikonen till vänster och välj sedan AnswerBook2 på den Hjälpmeny som visas.



2. När läsarfönstret visas väljer du det dokument du vill läsa i innehållslistan.

Dokumentation för smartkort

Smartkortläsaren kan användas till Dtlogin-identifiering. Om du vill ha mer information läser du *Solaris Smart Cards Administration Guide* (806-1646).



StarOffice™ är det optimala vad gäller kontorsproduktivetsprogram från Sun Microsystems. StarOffice är en kraftfull och allomfattande kontorssvit som integrerar ordbehandling, kalkylblad, grafik, presentationer, HTML och databaskomponenter i en enda integrerad arbetsplats.

Huvudfunktionerna omfattar:

- Robusta och skalbara integrerade kontorsproduktivetsverktyg, inklusive ordbehandling, kalkylblad, e-post, grafik, webbpublicering, planering samt databastillämpningar.
- StarOffice - som kan användas på olika plattformar - kan köras fristående i Solaris (SPARC™ och Intel), Microsoft Windows NT, Windows 95, Windows 98 samt Linux.
- Det faktum att programpaketet fungerar tillsammans med Microsoft Office-filer gör det möjligt att omärkligt och transparent flytta och byta ut ordbehandlings-, kalkylblads- och presentationsfiler.
- En fullt integrerad arbetsmiljö som använder en enda arbetsyta gör det möjligt att enkelt komma åt, hantera, redigera och dela information.
- Inbyggd webbpublicering som gör det möjligt att enkelt skapa, utforma och publicera webbsidor i HTML.
- Gruppriktad kommunikations- och arbetsflödeshantering som gör samarbete mellan arbetsgrupper för tidskrävande projekt lättare.

Produktkomponenter:

- StarOffice Writer: ett mångsidigt ordbehandlingsprogram som du använder när du vill skapa affärsbrev, långa textdokument, professionell layout och HTML
- StarOffice Calc: ett sofistikerat program för avancerade kalkylbladsfunktioner, t.ex. analysera siffror, skapa listor och visa data
- StarOffice Impress: ett verktyg för effektiva, slående presentationer
- StarOffice Draw: en vektorinriktad ritningsmodul som gör det möjligt att skapa imponerande 3D-illustrationer
- StarOffice Base: ett kraftfullt datahanteringsverktyg som gör det möjligt att flytta data mellan dokument
- StarOffice Schedule: en sömlös, integrerad organisatör som hjälper användare att hålla alla händelser, uppgifter, kontakter och projekt under kontroll
- StarOffice Mail: ett e-postprogram
- StarOffice Discussion: ett program som gör det möjligt att delta i diskussionsgrupper på Internet



Komma igång med StarOffice

Du startar det förinstallerade StarOffice genom att klicka på StarOffice-ikonen i uppgiftsfältet på CDE-skrivbordet på det sätt som visas till vänster.

Du kan också starta StarOffice genom att skriva ett kommando:

- Om du vill starta den engelska versionen av StarOffice skriver du:
`/opt/office52/program/soffice`

Om du vill starta något av de andra tillgängliga språken skriver du in någon av sökvägarna som anges i TABELL 4.

TABELL 4 Språkversioner för StarOffice

Språk	Sökväg
Danska	<code>/opt/office52/danish/so-5_2-ga-bin-solsparc-da.bin</code>
Nederländska	<code>/opt/office52/dutch/so-5_2-ga-bin-solsparc-nl.bin</code>
Engelska	<code>/opt/office52/english/so-5_2-ga-bin-solsparc-en.bin</code>
Franska	<code>/opt/office52/french/so-5_2-ga-bin-solsparc-fr.bin</code>
Tyska	<code>/opt/office52/german/so-5_2-ga-bin-solsparc-de.bin</code>
Italienska	<code>/opt/office52/italian/so-5_2-ga-bin-solsparc-it.bin</code>
Polska	<code>/opt/office52/polish/so-5_2-ga-bin-solsparc-pl.bin</code>
Portugisiska	<code>/opt/office52/portuguese/so-5_2-ga-bin-solsparc-pt.bin</code>
Ryska	<code>/opt/office52/russian/so-5_2-ga-bin-solsparc-ru.bin</code>
Spanska	<code>/opt/office52/spanish/so-5_2-ga-bin-solsparc-es.bin</code>
Svenska	<code>/opt/office52/swedish/so-5_2-ga-bin-solsparc-sv.bin</code>

Första gången du startar får du en uppmaning att välja installationsmetod för StarOffice. Välj "Standard Workstation Installation".

Om du vill ha mer information om hur du använder programvaran StarOffice läser du i programmets inbyggda hjälpsystem. Du kan också beställa en fullständig produktmedieuppsättning som innehåller användardokumentationen och programvaran på CD från följande webbplats:

<http://www.sun.com/products/staroffice/get.cgi#fullmediakit>

OBS! – Om du behöver återställa programvaran StarOffice kan du hämta den senaste versionen från följande webbplats:

<http://www.sun.com/products/staroffice/>

OBS! – Support för StarOffice ingår inte i inköpet av maskinvaran. Programsupporttjänster för StarOffice måste avtalas i ett separat kontrakt. Om du vill få den senaste informationen om StarOffice-supporttjänsterna går du till följande webbplats: <http://www.sun.com/staroffice/support>

Adobe Acrobat Reader

Adobe Acrobat Reader är en programvara som distribueras fritt utan kostnad. Med den kan du visa och skriva ut PDF-filer (Portable Document Files Format). PDF är ett filformat som du använder för att visa och skriva ut filer med precis samma utformning som de skapades med men utan att behöva samma program och teckensnitt som de skapades med.

Komma igång med Acrobat Reader

Adobe Acrobat Reader är installerad i systemet i `/usr/bin/acroread`

Apache Server

Apache Server är en öppen HTTP-server för olika moderna desktop- och serveroperativsystem, t.ex. UNIX[®] och Microsoft Windows NT. Med Apache Server får du en säker, effektiv och utvidgningsbar server som tillhandahåller HTTP-tjänster som följer de nuvarande standarderna för HTTP.

Komma igång med Apache Server

Följ stegen nedan för att aktivera webbservern i systemet:

1. **Bli superanvändare (rot) genom att skriva `su` och ditt superanvändarlösenord.**
2. **Kopiera konfigurationsfilsexemplet `httpd.conf-example` till `httpd.conf` genom att skriva följande:**

```
cp /etc/apache/httpd.conf-example /etc/apache/conf/httpd.conf
```

3. Redigera konfigurationsfilen för att anpassa den till ditt system. Du bör till exempel ange HTML-katalogen för systemet.

Om du vill ha mer information går du till Apache User's Guide genom att följa länken "Server Documentation" från följande webbplats:

<http://www.apache.org/httpd.html>

4. Starta webbserverdemonen genom att skriva följande:

```
/etc/rc3.d/S50apache start
```

Perl

Perl är ett programmeringsspråk som finns tillgängligt som öppen programvara. Perls behandlings-, fil- och texthanteringsfunktioner gör det speciellt lämpligt för uppgifter som att skapa prototyper, system- eller programvaruverktyg på ett snabbt sätt.

Komma igång med Perl

Perl är installerat i `/usr/bin`. Om du vill veta hur du använder Perl läser du manualsidorna för det programmet genom att skriva `man perl`.



Utvecklingsverktyg för Java-plattformen

Suns utvecklingsverktyg för Java™-plattformen är förinstallerade i systemet.

OBS! – Om du behöver återställa Java-produkterna kan du hämta de senaste versionerna genom att följa länkar från följande webbplats:

<http://java.sun.com/products/>

- Java 2 Runtime Environment och Software Development Kit är installerade i /usr/java/. Om du vill ha mer information går du till följande webbplats:
<http://java.sun.com/products/j2se/>
- Java 3D™ API finns tillgängligt i Java2 SDK. Om du vill veta mer följer du dokumentationslänkarna på följande webbplats:
<http://java.sun.com/products/java-media/3D/>
- Java Plug-In är ett tillägg för webbläsaren Netscape™ som har fullt stöd för standardversionen av Java runtime. Om du vill ha mer information går du till följande webbplats:
<http://java.sun.com/products/plugin>
- Java Media Framework är installerat i /opt/JMF. Om du vill ha mer information går du till följande webbplats:
<http://java.sun.com/products/java-media/jmf>
- Java Communications API kan användas till att skriva plattformsoberoende kommunikationsprogram för t.ex. telefonmeddelanden, fax och smartkort. Om du vill ha mer information går du till följande webbplats:
<http://java.sun.com/products/javacomm>

ShowMe TV

ShowMe TV™ är ett kraftfullt ljud-/videokommunikationsverktyg som levererar senaste nyheter, specialrapporter eller interna kommunikationer direkt till systemet. ShowMe TV är ett TV-system för lokala och utbredda nätverk som kan användas för att se och sända live- eller förinspelade videoprogram på nätverket samt för att spela upp video- eller ljudfiler (QuickTime, AVI och MPEG). Det är även ett verktyg för sändning och visning av kurser, föreläsningar, företagsmeddelanden samt för att övervaka viktiga nyhetsändelser.

Komma igång med ShowMe TV

Mer information finns i readme-filen som är installerad i systemet i `/opt/SUNWsmtv/GettingStarted.txt` eller på följande webbplats:

<http://www.sun.com/desktop/products/software/ShowMeTV>

Programmet ShowMe TV har också sitt eget hjälpsystem.

När du vill starta ShowMe TV skriver du `/opt/SUNWsmtv/bin/showmetv`

Caldera Graphics CameleoLIGHT

CameleoLIGHT från Caldera Graphics är ett UNIX-programpaket för yrkesmänniskor som innehåller ett antal grafikfunktioner, t.ex. bildfångst från skanner eller digitalkameror, bildbehandling, retuschering och layout, samt enheter för bildutdata, t.ex. skrivare, filminspelning och CD-spelare. CameleoLIGHT är ett användbart komplement till de verktyg som används för CAD, teknisk DTP, vetenskaplig och medicinsk bildbehandling, samt produktion av webbsidor. CameleoLIGHT finns även på följande webbplats:

<http://www.calderagraphics.com/en/download/index.html>

Komma igång med CameleoLIGHT

Starta CameleoLIGHT genom att skriva: `/opt/caldera/bin/cameleo`

Användardokumentationen för CameleoLIGHT finns förinstallerad i systemet. Starta CameleoLIGHT och välj användardokumentation med hjälp av höger musknapp. På så sätt öppnar du användardokumentationen från Netscape Communicator.

Netscape Communicator

Netscape Communicator är den förstklassiga webbläsaren för Internet.

Den version av Netscape Communicator som är förinstallerad i ditt system har ändrats så att programmet ska kunna levereras till länder som har restriktioner rörande import av programvara med krypteringsfunktioner. Därför finns det inga funktioner för den typ av kryptering som krävs för säkra HTTP-anslutningar, t.ex. de som används i e-handel.

Om du vill ha en S/MIME-version av Netscape Communicator kan du beställa *Solaris Media Kit* ("Återställa förinstallerad programvara" på sidan 26). Du kan även ladda ned S/MIME-versionen från följande Sun-webbplatser:

<http://sunsolve.sun.com>
<http://www.sun.com/solaris/netscape>

Alternativt kan du ladda ned den senaste fullständiga 128-bitars krypterade versionen av Netscape Communicator direkt från Netscapes webbplats:

<http://www.netscape.com>

OBS! – Den version av Netscape Communicator som finns tillgänglig på Netscapes webbplats kanske är nyare men är då inte kompatibilitetstestad av Sun.



Komma igång med Netscape

Starta Netscape genom att klicka på globen/urtavlan i uppgiftsfältet på CDE-skrivbordet (på det sätt som visas till vänster). Det finns mer information i Netscapes inbyggda hjälpfiler. Netscape-filerna är installerade i `/usr/dt/appconfig/netscape`.

Solstice DiskSuite

Solstice DiskSuite™ är ett program för disk- och lagringshantering för Solaris-operativmiljön. Med det får du hög datatillgänglighet, förbättrad datatillförlitlighet, förbättrade system- och I/O-prestanda och diskadministration.

Komma igång med Solstice DiskSuite

De binära filerna för Solstice DiskSuite är installerade i ditt system i `/usr/sbin`. Mer information om hur du startar Solstice DiskSuite finns i *Solstice DiskSuite User's Guide* på <http://docs.sun.com>.

Sun OpenGL for Solaris

Sun OpenGL[®] for Solaris är Suns egna tillämpning av API:t (Application Programming Interface) OpenGL. OpenGLs API är ett grafikbibliotek med en tillverkaroberoende industristandard.

Komma igång med OpenGL

Runtime-delen av OpenGL finns redan förinstallerad i systemet och inga anvisningar behövs.

PC-filvisaren

PC-filvisaren ger dig möjlighet att visa och kopiera text från många populära typer av PC-filer, oavsett om du har den tillhörande programvaran installerad i systemet eller inte. Med PC-filvisaren integrerad i Solaris-operativmiljön kan t.ex. olika användare dela tillägg och filer som skapats i programmen Microsoft Word, Excel, PowerPoint, Lotus 1-2-3 och AutoCAD.

Komma igång med PC-filvisaren

Om du vill veta mer om PC-filvisarens egenskaper och vilka filtyper som kan användas läser du den textfil som finns installerad i systemet i:

`/opt/SUNWdtpcv/GettingStarted.txt`,
eller på följande webbplats:

[http://www.sun.com/products-n-solutions/
software/interoperability](http://www.sun.com/products-n-solutions/software/interoperability)

PC Launcher

OBS! – Om du ska använda PC Launcher måste du ha ett SunPCi-kort i systemet.

PC Launcher ger användare av kortet SunPCi™ direktåtkomst och möjlighet att genast visa, redigera och skriva ut många populära typer av PC-filer eller -bilagor, genom att automatiskt starta associerade Windows-program och -filer.

Med PC Launcher är det möjligt att enkelt redigera, visa, söka och navigera i PC-filbilagor och .exe-filer i Microsoft Windows. Användare kan kopiera och klistra in text från Windows-program till valfritt Solaris-program. Med PC Launcher får du också enkelt och snabbt åtkomst till PC-filtypsbilagor i CDE Mail och Filhanteraren, samt dra-och-släpp-funktion för valfri fil på CDE-ikonen.

Komma igång med PC Launcher

Om du vill veta mer om funktionerna i PC Launcher och vilka filtyper som kan användas går du till följande webbplats:

[http://www.sun.com/products-n-solutions/
software/interoperability](http://www.sun.com/products-n-solutions/software/interoperability)

SunForum

Med SunForum™ är det möjligt att samarbeta med kollegor i en blandad miljö med Sun-arbetsstationer, samt PC- och Macintosh-datorer. Genom att använda SunForum kan du välja att samarbeta med hjälp av följande funktioner i industristandarden H.323 över ditt TCP/IP-nätverk:

- Video- och ljudkonferenser mellan två eller fler personer
- En delad miljö av egna och andras tillämpningar som gör att PC-program kan köras på Solaris-skrivbordet och vice versa, och som ger möjlighet att överföra styrningen av programmen mellan de olika deltagarna
- Delad whiteboard, chattfönster, urklippsfunktion och filer

Komma igång med SunForum

Om du vill veta mer om SunForum eller ladda ned den senaste versionen av programmet går du till följande webbplats:

<http://www.sun.com/desktop/products/software/sunforum>

Återställa förinstallerad programvara

Systemet levereras konfigurerat med Solaris-operativmiljön och annan förinstallerad programvara. Om du behöver ersätta din hårddisk av någon anledning så kommer inte den nya hårddisken med någon förkonfigurerad programvara, vare sig Solaris-operativmiljön eller de andra programmen.

Vi rekommenderar därför att du gör en fullständig backup av operativmiljön, som sedan kan användas för att återställa systemet om det behövs. Anvisningar för hur du säkerhetskopierar operativmiljön är en del av den förinstallerade *Solaris System Administration Guide AnswerBook2*.

Du kan också återställa en del av den programvara som är förinstallerad på din disk från de CD-skivor som ingår i lämplig version av *Solaris Media Kit*. Media Kit innehåller en del av samma förinstallerade programvara som finns i systemet, med undantag av Java-programvaran. Du kan hämta produkterna från de webbplatser som anges i respektive avsnitt i det här dokumentet (lägg också märke till att vissa programvaror, t.ex. Netscape, erbjuder andra versioner på webbplatserna än de som ingår i Media Kit).

Om du vill återställa hårddisken från CD-skivorna med *Solaris Media Kit* gör du på följande två sätt:

1. Skaffa säkerhetskopiemedier, *Solaris Media Kit*.

Du har den eventuellt redan om du beställde den tillsammans med systemet. Om du inte beställde Solaris Media Kit med systemet kontaktar du Suns försäljningsrepresentant och beställer *Solaris Media Kit* för ditt språk och din Solaris-version.

2. Följ installationsanvisningarna i dokumentet *Start Here* som medföljer.

Du kan installera Solaris-operativmiljön och så mycket du vill av den bifogade programvaran.

3. Om du vill återställa systemets maskinvarudokumentation installerar du om den från Sun Blade 1000 och Sun Blade 2000 Hardware Documentation CD (705-0073) som levereras med systemet.

Använd instruktionerna i dokumentet på CD: n *Sun Blade 1000 och Sun Blade 2000 Hardware Documentation* (818-0073).

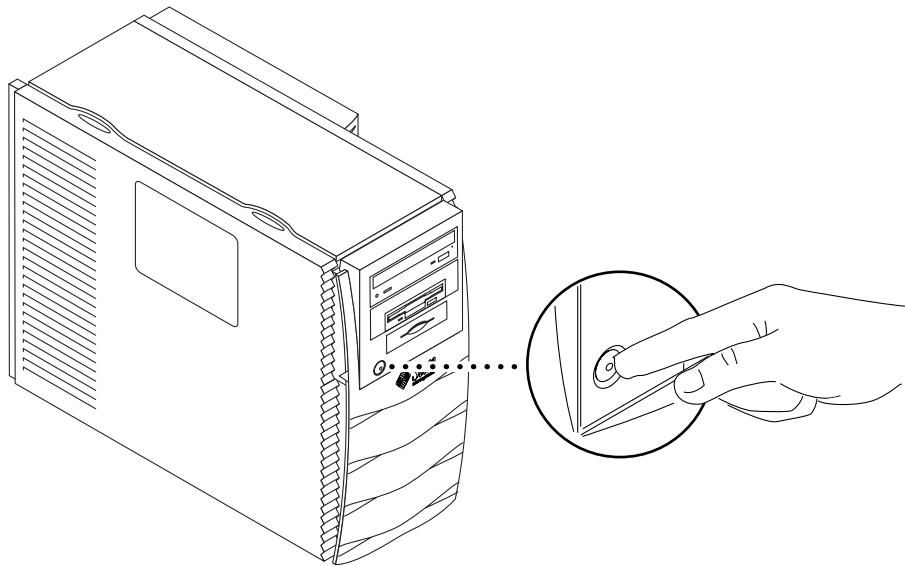
Installera tillvalsmaskinvara

Förbereda för installation

När du ska förbereda för installation av tillvalskomponenter i maskinvaran måste du stänga av systemet, ta bort kåpan och ta på dig ett antistatiskt armband.

Stänga av strömmen till systemet

1. Innan du slår av strömmen till arbetsstationen sparar du, säkerhetskopierar och stänger alla öppna filer. Meddela alla användare som påverkas att du stänger av din arbetsstation.
2. Slå av strömmen till arbetsstationen:
Om Solaris OS körs i en fönstermiljö:
 - a. Genom att trycka och genast släppa strömbrytaren på datorns framsida (se FIGUR 6) stänger du automatiskt alla program och operativsystemet och slår av strömmen till arbetsstationen.
 - b. På menyn som visas i systemövervakaren väljer du Shutdown.



FIGUR 6 Stänga av strömmen till systemet

Om Solaris OS *inte* körs i en fönstermiljö:

- a. **Slå av strömmen till arbetsstationen genom att trycka på strömbrytaren på datorns framsida (se FIGUR 6).**

Med den åtgärden stängs operativsystemet och alla program automatiskt och strömmen till arbetsstationen slås av.

Om ok-prompten visas (OpenBoot™-gränssnitt):

- a. **Slå av strömmen till arbetsstationen genom att trycka på strömbrytaren på datorns framsida och hålla den nedtryckt i fyra sekunder (se FIGUR 6).**

Med den här åtgärden tvingas arbetsstationen till omedelbar avstängning. Alla data som inte sparats förloras.



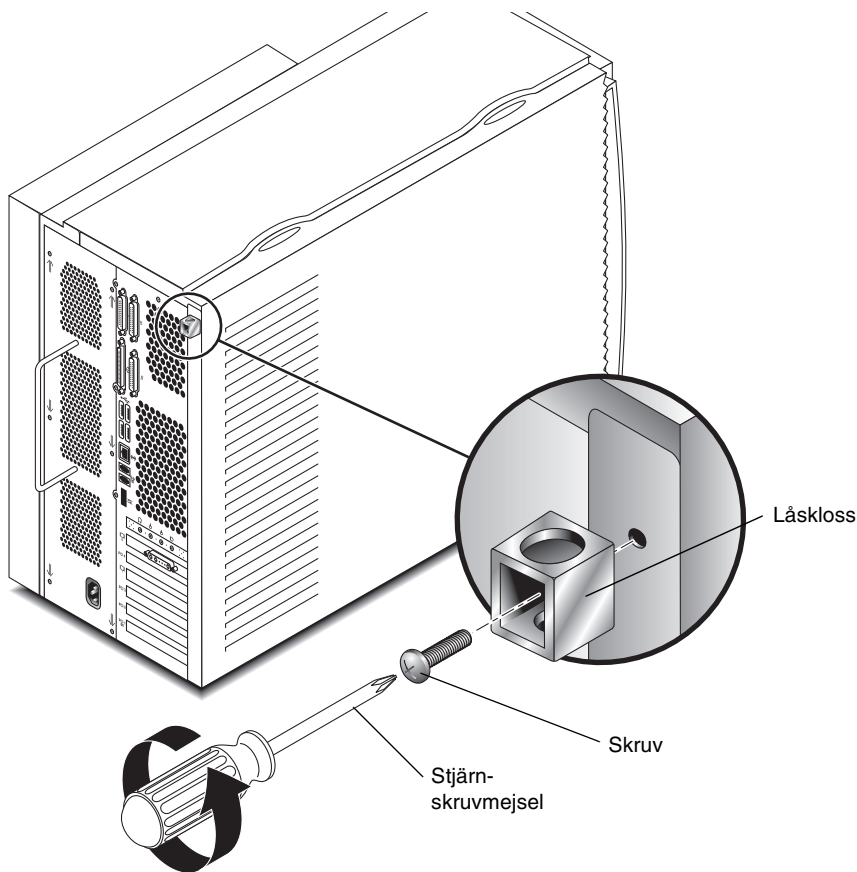
Varning – När du trycker på strömbrytaren innebär det inte att all ström försvinner från arbetsstationen. En liten spänning finns fortfarande kvar i strömförsörjningen. För att ta bort all ström från arbetsstationen måste strömkabeln kopplas bort.

3. **Kontrollera att den bakgrundsbelysta Sun-logotypen på framsidan är avslagen och att arbetsstationsfläkten inte är igång.**
4. **Slå av strömmen till bildskärmen och annan extern utrustning.**
5. **Koppla från kablar till all eventuell kringutrustning.**

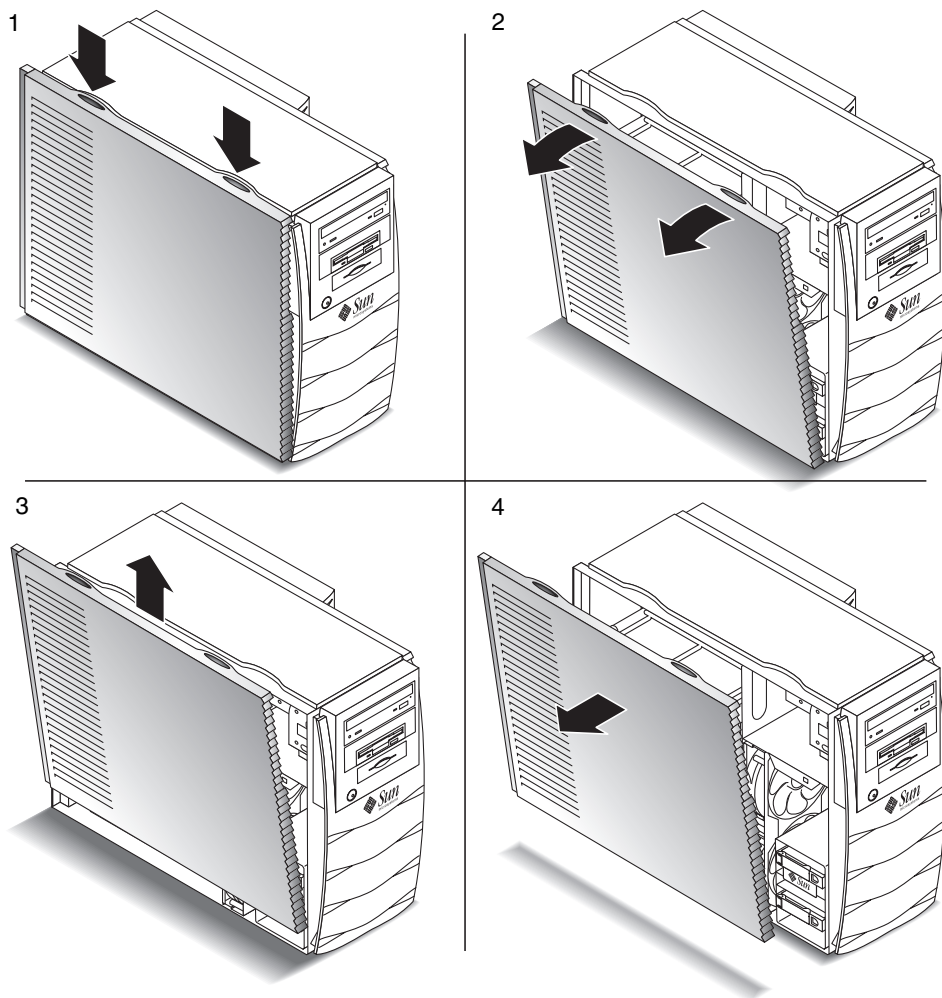
Ta bort kåpan

OBS! – Om strömsladden är ansluten aktiveras strömbrytarkretsen i arbetsstationen om du tar bort kåpan. Den här säkerhetsmekanismen hindrar all likspänning (utom +5 VDC standbyström) från att nå interna komponenter.

1. Ta bort låsklossen om det finns en installerad (se FIGUR 7).
2. Tryck ned de två nedsänkningarna ovanpå kåpan (se FIGUR 8).
3. Luta den övre delen av kåpan cirka 3 cm ut från chassiet.
4. Lyft upp kåpan.
5. Lyft av kåpan.



FIGUR 7 Ta bort låsklossen



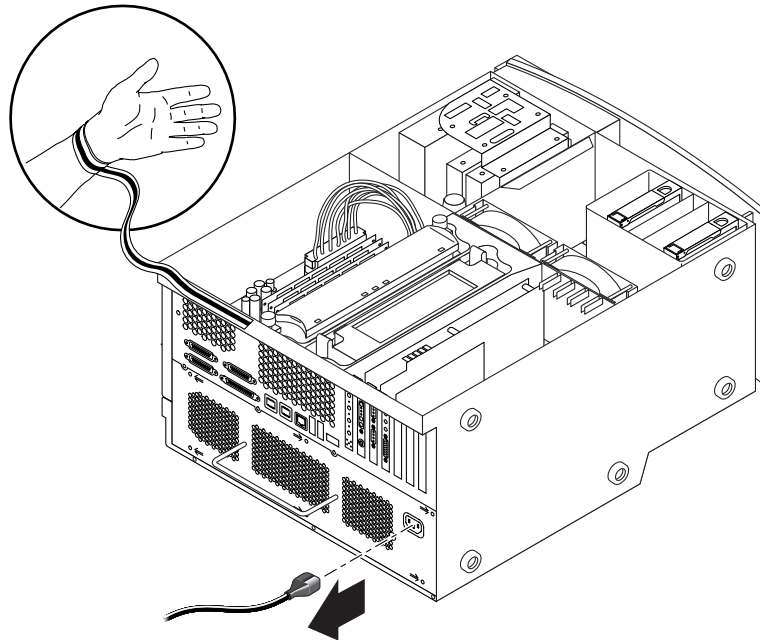
FIGUR 8 Förbereda för installation av interna komponenter

Ta på dig ett antistatiskt armband



Varning – Använd ett antistatiskt armband och en antistatisk matta när du hanterar komponenter i arbetsstationen. Innan du utför service på eller tar bort komponenter från arbetsstationen fäster du armbandet på handleden och sedan till något av metall på chassit. Koppla sedan från strömsladden från arbetsstationen och väggkontakten. Genom att följa de här säkerhetsåtgärderna neutraliserar du alla elektriska laddningar i arbetsstationen.

1. Placera arbetsstationen på sidan på en arbetsyta och öppna panelen på den övre sidan (se FIGUR 9).
2. Öppna de två första vecken på det antistatiska armbandet för engångsbruk och fäst den självhäftande sidan ordentligt mot handleden.
3. Skala av isoleringen från kopparfolien i andra ändan av armbandet.
4. Fäst armbandets kopparända i chassit (se FIGUR 9).
5. Koppla bort strömkabeln.



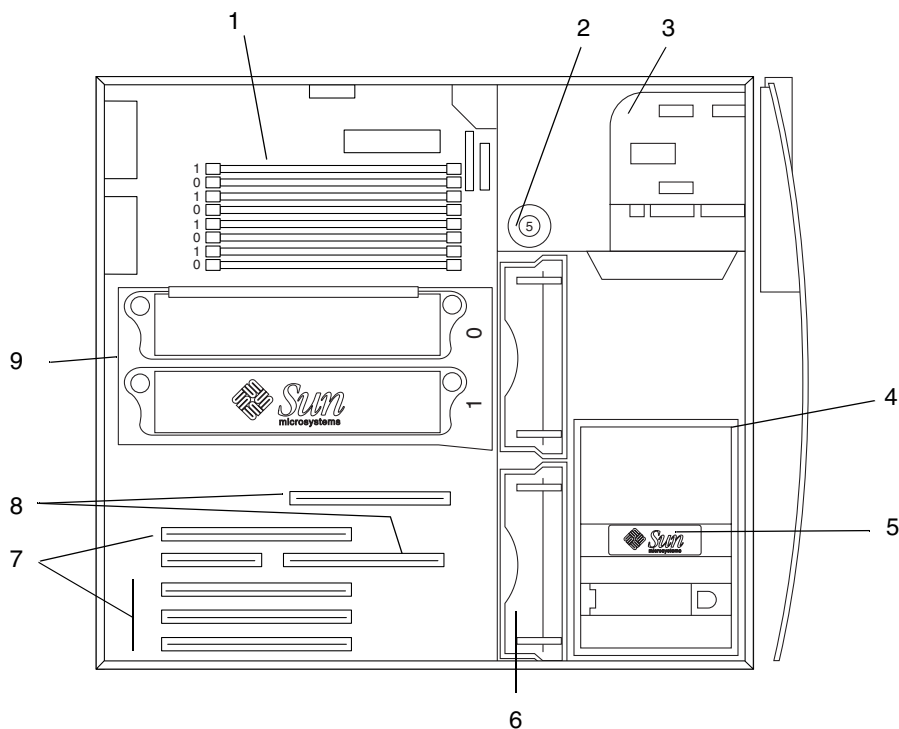
FIGUR 9 Fästa det antistatiska armbandet

Systemets interna layout

Systemets interna layout visas i FIGUR 10 för att hjälpa dig hitta de interna komponenter som beskrivs i den här handboken.

OBS! – Två typer av verktyg för vridmomentindikering kan användas med systemet. Systemet är utrustat endast med en typ av verktyg för vridmomentindikering.

1. DIMM-platser (dual in-line memory module) på moderkortet (åtta)
2. Verktyg för vridmomentindikering A (grön sockelmejsel)
3. Enhetshållare som innehåller en smartkortläsare, och valfritt, en DVD-ROM-, band- eller diskettenhet
4. Hårddiskfäste med två hårddiskfack
5. Verktyg för vridmomentindikering B i grön plasthållare
6. Kylfläktar för system/CPU (två)
7. PCI-kortplatser (fyra)
8. Grafikkortsplatser (två)
9. CPU-platser (två) i CPU-höljet



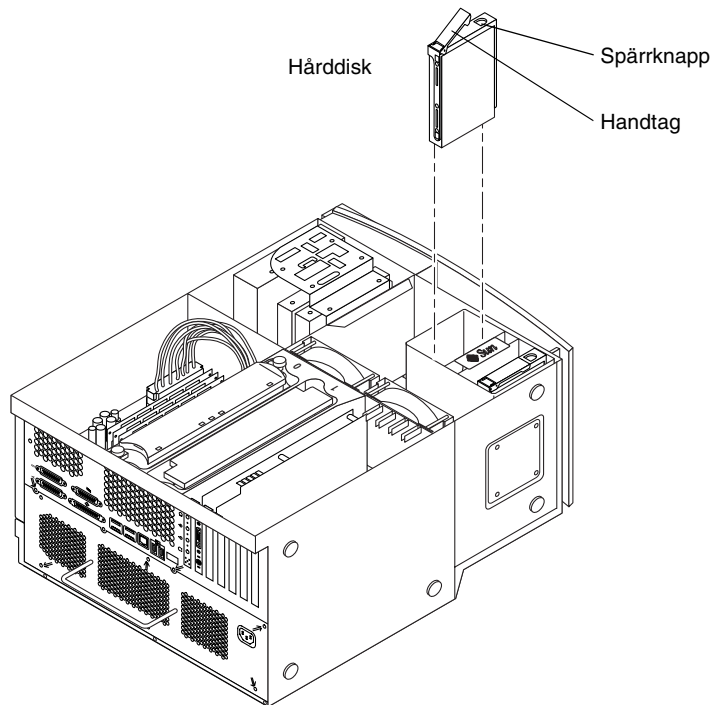
FIGUR 10 Systemets interna layout

Installera ytterligare hårddiskar

1. Slå av systemet, avlägsna åtkomstkåpan och sätt på dig ett antistatiskt armband enligt beskrivningen i "Förbereda för installation" på sidan 27.
2. Ta reda på det tomma hårddiskfacket i hårddiskfästet (se FIGUR 11).

Varning – Se till att metallplåten frampå den nya hårddiskenheten har två jack. Om metallplattan inte har några jack ska du inte installera hårddiskenheten.

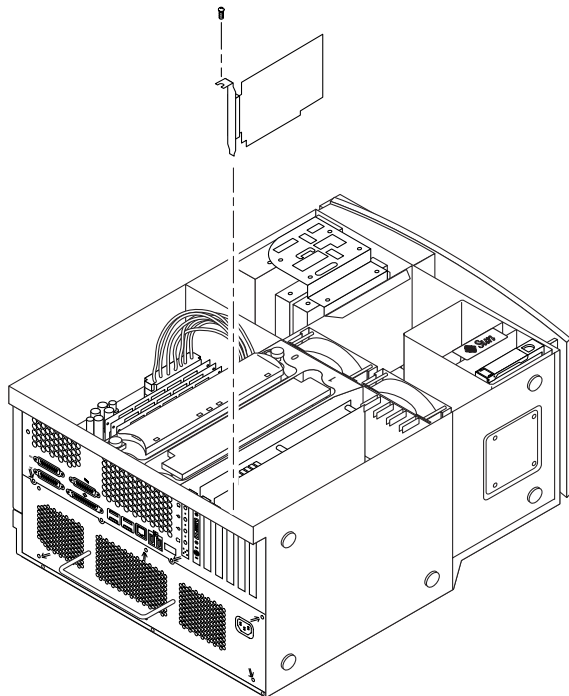
3. Öppna enhetshandtaget på den nya hårddiskenheten genom att dra knappen i den riktning som visas av den pil som är tryckt på hårddiskenheten.
4. Medan du håller enhetshandtaget sätter du in hårddisken i facket längs plastskenorna tills enhetshandtaget börjar stängas.
5. Tryck ned och lås hårddiskshandtaget så att hårddisken sitter säkert i fästet.
6. Fortsätt med "Slutföra installationen" på sidan 40.



FIGUR 11 Installera ytterligare hårddiskar

Installera ytterligare grafik- eller PCI-kort

1. Slå av systemet, avlägsna åtkomstkåpan och sätt på dig ett antistatiskt armband enligt beskrivningen i "Förbereda för installation" på sidan 27.
2. Använd en Nr. 2 stjärnskruvmejsel för att ta bort täckbrickan till en tom kortplats från baksidan på chassiet (se FIGUR 12).



FIGUR 12 Installera ytterligare grafik- eller PCI-kort

3. Placera kortet i chassiet ovanför den tomma platsen på moderkortet.

OBS! – Om du installerar ett Expert3D-kort, ska du *inte* installera det på platsen för 66 MHz PCI-kort (den nedre kortplatsen). Expert3D-kortet fungerar inte på 66 MHz-kortplatsen.

OBS! – Vissa stereografikkort tar upp två kortplatser på moderkortet. Om du vill veta hur du installerar de korten läser du i den installationshandbok som kom med kortet.

4. Placera kortets metallfästflik i öppningen på chassiets baksida. Placera kortets motsatta sida i skenorna på fläktfästet så att kortet passar in ordentligt med anslutningen på moderkortet.
5. Skjut kortet rakt in i anslutningen på moderkortet tills det sitter ordentligt.
6. Sätt i den skruv som säkrar kortets fästflik mot chassiets baksida.
7. Fortsätt med "Slutföra installationen" på sidan 40.

Installera ytterligare enheter

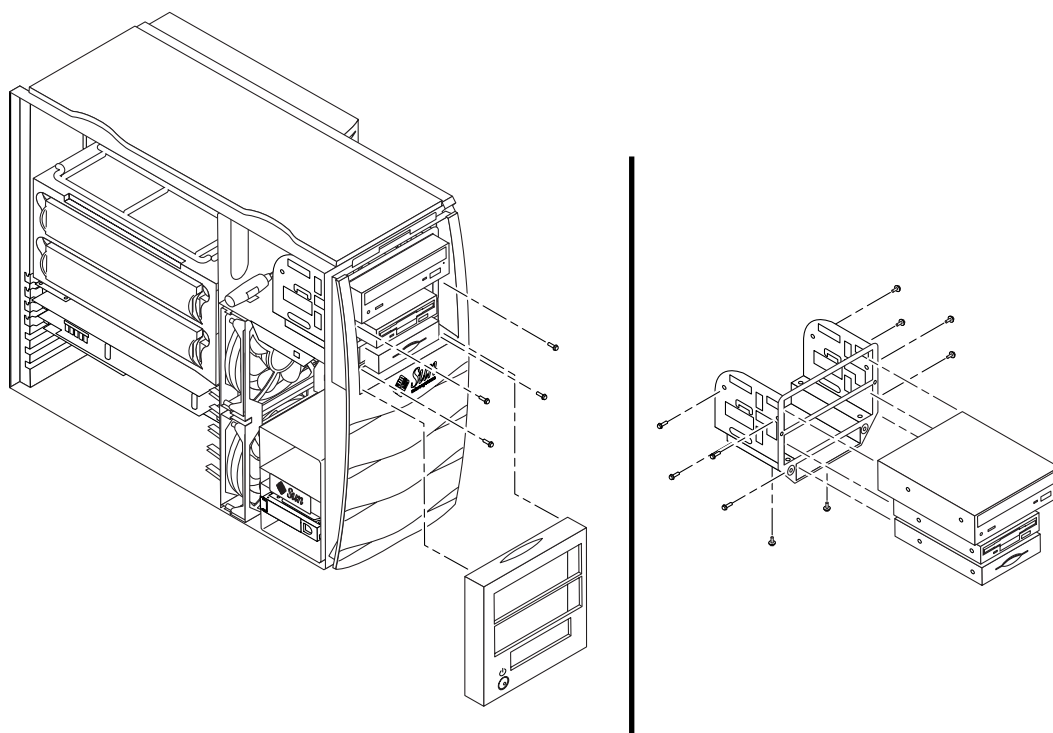
1. Slå av systemet, avlägsna åtkomstkåpan och sätt på dig ett antistatiskt armband enligt beskrivningen i "Förbereda för installation" på sidan 27.
2. Ta bort enhetshållaren på följande sätt (se FIGUR 13):

OBS! – Det är lättast om systemet står upp.

- a. Ta bort enhetsramen på framsidan genom att trycka in nedsänkningarna på ramens ovansida.
 - b. Ta bort de fyra skruvarna som enhetshållaren sitter fast med på chassiet.
 - c. Dra delvis ut enhetshållaren från chassiets framsida.
 - d. Lossa data- och strömkablar från alla befintliga enheter, inklusive smartkortläsaren.
 - e. Ta bort enhetshållaren från chassiet.
3. Placera enhetshållaren på en antistatisk matta.
 4. Om det behövs tar du bort metalltäckbrickan från det enhetsfack som du ska sätta in enheten i.
 5. Placera den nya enheten i hållaren.
 6. Sätt i de fyra skruvarna som håller fast enheten i hållaren.

OBS! – Om du installerar en diskettenhet måste du ta bort smartkortsläsaren från enhetshållaren för att kunna sätta i skruvarna för diskettenheten, eftersom de sätts in på undersidan av diskettenheten.

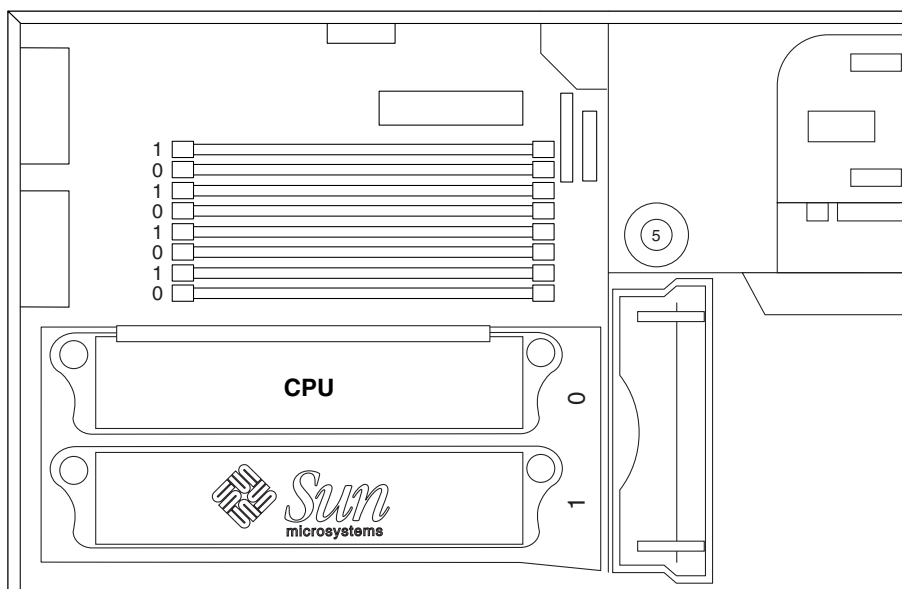
7. Sätt tillbaka enhetshållaren på följande sätt:
 - a. Placera enhetshållaren på chassiets framsida.
 - b. Sätt i ström- och datakablarna i de bakre kabelanslutningarna på alla enheter, inklusive smartkortläsaren.
 - c. Sätt i de fyra skruvarna som enhetshållaren sitter fast med på chassiet.
8. Om det behövs tar du bort plasttäckpanelen från öppningen på ramen för enheten du installerar.
9. Sätt tillbaka enhetsramen på framsidan.
10. Fortsätt med "Slutföra installationen" på sidan 40.



FIGUR 13 Installera ytterligare enheter

Installera ytterligare minne

1. Slå av systemet, avlägsna åtkomstkåpan och sätt på dig ett antistatiskt armband enligt beskrivningen i "Förbereda för installation" på sidan 27.
2. Läs följande viktiga information om installation av minne innan du börjar installationen:
 - Systemets minnesmoduler (DIMM:ar) är placerade i två logiska banker, bank 0 och bank 1, om vardera fyra minnesplatser. Se FIGUR 14.
 - Systemet måste ha antingen fyra eller åtta installerade DIMM:ar för att kunna fungera.
 - Varje DIMM-rad som används måste innehålla fyra DIMM:ar med samma kapacitet för att fungera (t.ex. fyra DIMM:ar om 256 MB i rad 0, fyra DIMM:ar om 1 GB i rad 1). Använd *inte* DIMM:ar med olika kapacitet i samma logiska bank.
 - Standardplaceringen för DIMM:ar som är fabriksinstallerade är i de fyra anslutningarna som har beteckningen "0" i FIGUR 14.
 - När du lägger till ytterligare DIMM:ar fyller du de fyra anslutningarna med beteckningen "1".



FIGUR 14 DIMM-banker på moderkortet



Varning – Håll endast i DIMM:arnas ytterkant. Placera DIMM:arna på en antistatisk matta när du lägger ned dem. Små mängder av statisk elektricitet kan skada DIMM:arna.

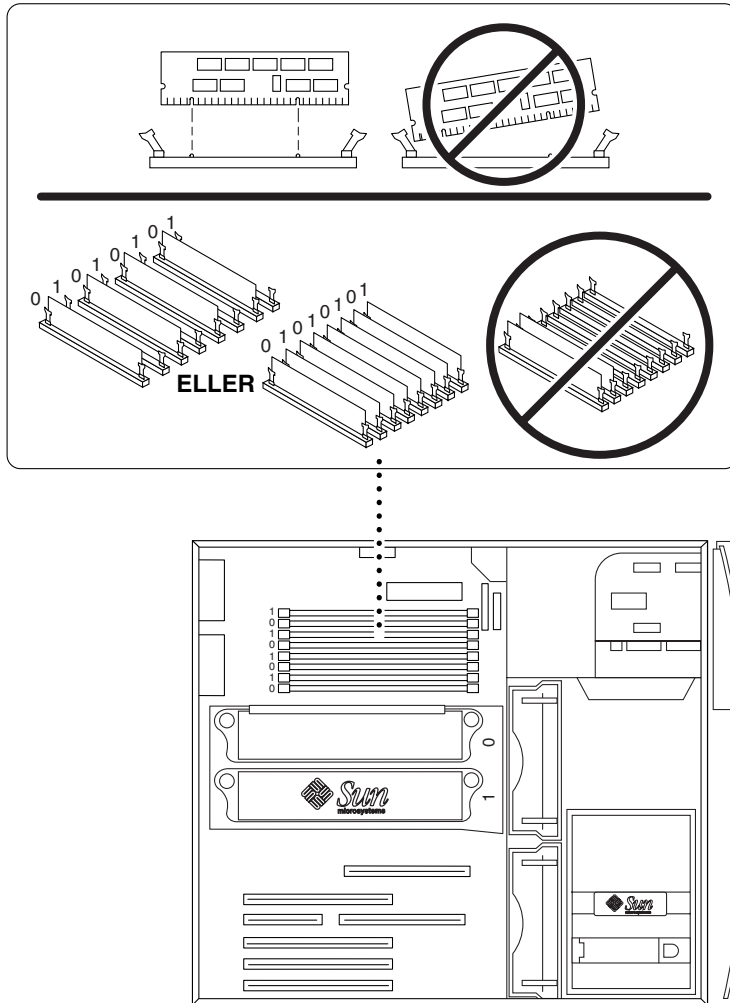
3. Installera fyra DIMM:ar i de tomma DIMM-anslutningarna på moderkortet på följande sätt (se FIGUR 15):
 - a. Öppna båda lyftarmarna utåt på den tomma DIMM-anslutningen.
 - b. Placera DIMM:en i anslutningen. Använd inriktningsspåren på den nedre kanten av DIMM:en för att se till att den ligger åt rätt håll.
 - c. Utan att röra vid några DIMM-komponenter trycker du de övre hörnen av DIMM:en rakt nedåt tills DIMM:en sitter ordentligt och båda lyftarmarna sätts fast i DIMM:ens sidoskårer.



Varning – Kontrollera att DIMM:arna sitter i fullständigt och jämnt. Om du inte lyckas placera DIMM:en ordentligt kan kortslutning uppstå och det kan skada DIMM:en och/eller systemet.

- d. Fortsätt installera DIMM:ar tills du har fyllt DIMM-raden med fyra identiska DIMM:ar.
4. Fortsätt med "Slutföra installationen" på sidan 40.

OBS! – Mer information om hur du konfigurerar systemminne och minnesöverlagringstekniker finns i *Sun Blade 1000 och Sun Blade 2000 Service Manual* (816-3217).



FIGUR 15 Installera ytterligare DIMM:ar

Slutföra installationen

1. Ta bort det antistatiska armbandet från chassiet.
2. Sätt tillbaka kåpan.
3. Om du vill kan du sätta fast en låskloss på arbetsstationens baksida. Se FIGUR 7.
4. Anslut alla kablar från extern utrustning till arbetsstationen.
5. Anslut strömkabeln igen.
6. Slå på arbetsstationen:
 - a. Slå på strömmen till bildskärmen och till all extern utrustning.
 - b. Tryck på strömbrytaren på framsidan och släpp den.
 - c. Efter några sekunder kontrollerar du att LED-lampan på strömbrytaren lyser och lyssnar för att höra om fläktarna i arbetsstationen är igång.



Tips – När du har avslutat installationen av valfria interna komponenter och slår på systemet är du klar att konfigurera programvaran för Solaris-operativmiljön (om du inte redan har gjort det). Det finns anvisningar i "Konfigurera den förinstallerade programvaran för Solaris-operativmiljön" på sidan 9.

Installera en CPU-modul

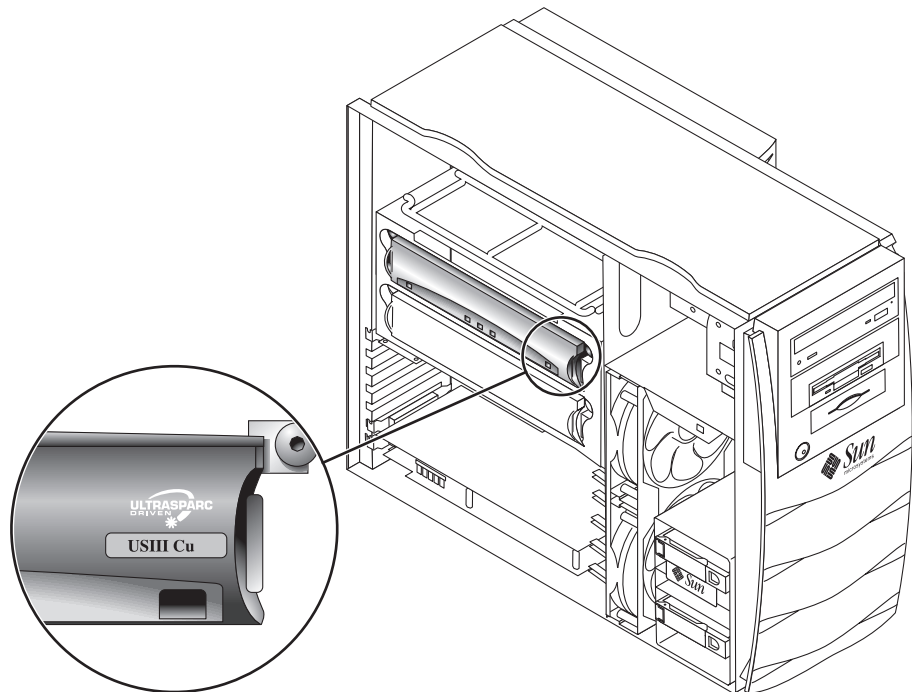
Det finns två typer av UltraSPARC III CPU-moduler:

- UltraSPARC III 600, 750 eller 900 MHz CPU-moduler
- UltraSPARC III Cu CPU-moduler

OBS! – UltraSPARC III Cu CPU-moduler är märkta "USIII Cu" (FIGUR 16).

Information om hur du installerar en UltraSPARC III 600, 750 eller 900 MHz CPU-modul finns i *Sun Blade 1000 UltraSPARC III Module Installation Instructions* (816-0416).

Information om hur du installerar en UltraSPARC III Cu CPU-modul finns i *Sun Blade 1000 UltraSPARC III Cu Module Installation Instructions* (816-2722).



FIGUR 16 UltraSPARC III Cu CPU-modul

Om UltraSPARC III och UltraSPARC III Cu CPU-moduler

UltraSPARC III and UltraSPARC III Cu CPU-moduler är höggradigt integrerade superskalärprocessorer med höga prestanda som använder SPARC-V9 64-bitars RISC-arkitektur (Reduced Instruction Set Computing). Båda typerna av CPU-moduler har uppdaterats och förbättrats med avseende på tillförlitlighet, tillgänglighet och servicefunktioner.

På arbetsstationens moderkort finns platser för två CPU-moduler.

OBS! – Använd aldrig en UltraSPARC III 600, 750 eller 900 MHz CPU-modul tillsammans med en UltraSPARC III Cu CPU-modul. Om båda typerna av moduler används går det inte att starta arbetsstationen.

I varje processormodul finns en CPU-krets med en integrerad cache för data och instruktioner och dessutom upp till 8 Mbyte externt cache-minne (SRAM).

CPU-modulerna kommunicerar med huvudminnet och I/O-undersystemet via höghastighetsdatabussen. CPU-modulerna synkroniseras automatiskt med systembussen som körs i lämpliga klockhastigheter.

Konfigurationsregler

- Du kan installera en eller två CPU-moduler på arbetsstationens moderkort.
- Sätt alltid i den första CPU-modulen i CPU-plats 0 (anslutningar J0501 och J0601).
- Installera den andra CPU-modulen i CPU-plats 1 (anslutningar J0701 och J0801).
- Du kan installera fler än en UltraSPARC III 600, 750 eller 900 MHz CPU-modul. De modulerna måste *inte* ha samma hastighet.
- Du kan installera fler än en UltraSPARC III Cu CPU-modul. De modulerna *måste* dock ha samma hastighet.

CPU-modulplatser i arbetsstationen

CPU-modulerna är omslutna i ett avkylande hölje och sitter fast i höljet med skruvar som måste vara åtdragna till specifika värden.

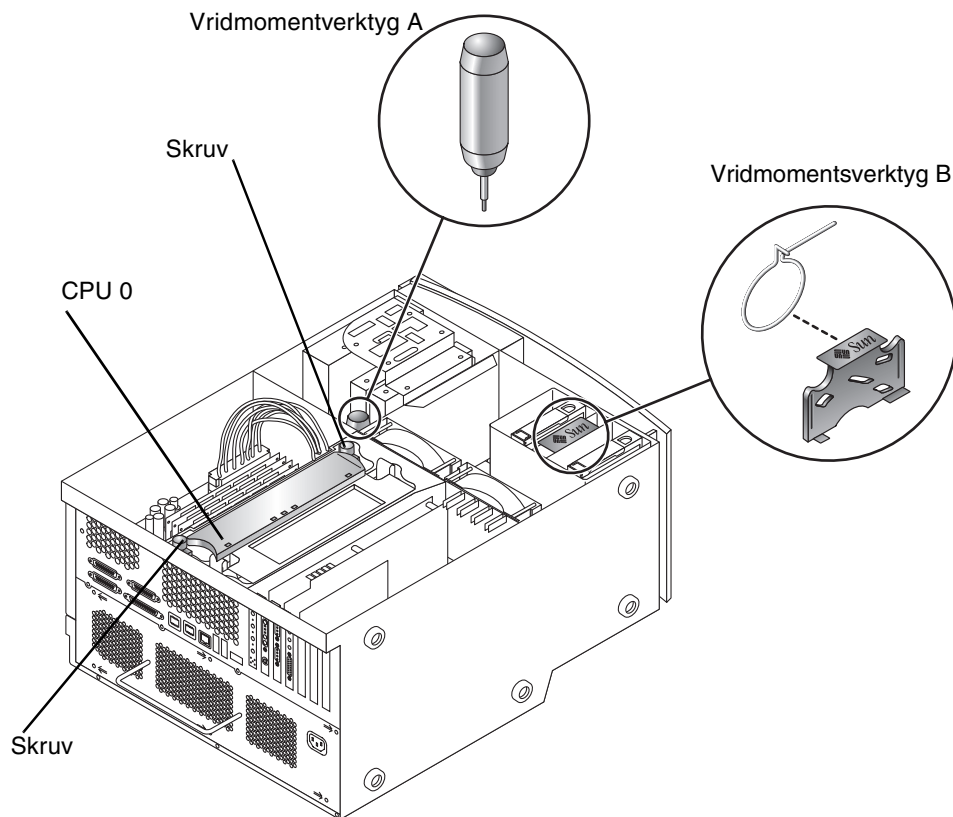


Varning – CPU-plats 0 är den obligatoriska platsen för alla arbetsstationer som endast har en CPU. Placeringen av platserna för de två CPU-modulerna visas i FIGUR 17.

Arbetsstationen innehåller endast ett verktyg för vridmomentindikering, antingen vridmomentverktyg A eller vridmomentverktyg B. I CPU-installationshandböckerna beskrivs hur varje verktyg används för varje typ av CPU-modul.

Sun Blade 1000 UltraSPARC III Module Installation Instructions (816-0416).

Sun Blade 1000 UltraSPARC III Cu Module Installation Instructions (816-2722).



FIGUR 17 Placering av CPU-plats 0, skruvar och vridmomentverktyg

Mer information

Det finns mer detaljerad information om systemspecifikationer och serviceprocedurer i följande dokumentation.

Maskinvara

CD:n *Sun Blade 1000 och Sun Blade 2000 Hardware Documentation* (705-0073) som levereras tillsammans med systemet innehåller:

- *Sun Blade 1000 och Sun Blade 2000 Service Manual*. Handboken innehåller detaljerade beskrivningar för demontering och ersättning av systemets delar samt systemets specifikationer. Du kan också beställa en tryckt kopia av handboken (816-3217), eller visa den online från följande adress: <http://docs.sun.com>
- Dokumentationen *Sun Blade 1000 och Sun Blade 2000 ShowMe How™ Multimedia*, som visar serviceprocedurer med interaktivt ljud och videoanimeringar. De här multimedieprocedurerna startas från länkar i servicehandboken.

Mer information finns i följande dokument:

- *Sun Blade 1000 UltraSPARC III Module Installation Instructions* (816-0416)
- *Sun Blade 1000 UltraSPARC III Cu Module Installation Instructions* (816-2722)
- *Solaris Smart Cards Administration Guide* (806-1646)

Programvara

Mycket detaljerad information om Solaris-programvaran och ytterligare förinstallerad programvara i systemet finns redan på hårddisken. Se "Maskin- och programvarudokumentation" på sidan 16

Felsökning

Om du har problem med konfigurationen av systemet läser du i felsökningsinformationen i följande tabell. Om du får problem läser du "Hur du får teknisk hjälp" på sidan 47.

TABELL 5 Installationsfelsökning för Sun Blade 1000 och Sun Blade 2000

Problem	Lösning
Systemet får ingen ström när strömbrytaren på framsidan trycks in.	<ol style="list-style-type: none">1) Kontrollera att systemets strömkabel är ansluten till systemet och ett vägguttag.2) Kontrollera att det finns ström i vägguttaget.3) Kontrollera att systemets framsida är ordentligt stängd (systemet slås inte på om strömbrytaren i kåpan är öppen).
Systemet och bildskärmen startar men det visas ingen bild på skärmen.	<ol style="list-style-type: none">1) Kontrollera att bildskärmskabeln är ordentligt ansluten till systemets grafikkort.
Tangentbordet och musen svarar inte på någon åtgärd.	<ol style="list-style-type: none">1) Kontrollera att muskabeln är ansluten till systemets USB-anslutning.2) Kontrollera att tangentbordets kabel är ansluten till systemets USB-anslutning.3) Kontrollera att strömmen till systemet är påslagen.
En installerad hårddisk eller extern enhet känns inte igen i systemet när strömmen till systemet har slagits på.	<ol style="list-style-type: none">1) Stäng av strömmen till systemet, ta bort systemets framsida och anslut ett antistatarmband på det sätt som beskrivs i "Förbereda för installation" på sidan 27.2) Kontrollera att ström- och datakablar är ordentligt anslutna till externa enheter.3) Stäng av och slå på strömmen till systemet på det sätt som beskrivs i "Slutföra installationen" på sidan 40.4) Starta om systemet med kommandot: boot -r
Installerat minne känns inte igen av systemet när strömmen har slagits på.	<ol style="list-style-type: none">1) Stäng av strömmen till systemet, ta bort systemets framsida och anslut ett antistatarmband på det sätt som beskrivs i "Förbereda för installation" på sidan 27.2) Kontrollera att DIMM:ar är ordentligt nedtryckta i anslutningen på moderkortet. Mer information finns i "Installera ytterligare minne" på sidan 37.3) Kontrollera att varje DIMM-rad innehåller DIMM:ar med samma kapacitet.3) Stäng av och slå på strömmen till systemet på det sätt som beskrivs i "Slutföra installationen" på sidan 40.

TABELL 5 Installationsfelsökning för Sun Blade 1000 och Sun Blade 2000

Problem	Lösning
<p>Under startproceduren visas ett felmeddelande från systemet: Warning: timed out waiting for NIS to come up.</p>	<p>1) Kontrollera att Ethernet-kabeln är ansluten i system- och vägguttaget. 2) Kontrollera med systemadministratören att nätverket fungerar.</p>
<p>Systemet känner inte igen externa plug-and-play-enheter som har satts in i systemets IEEE 1394-anslutningar.</p>	<p>Bussarna för anslutningarna kan vara i strömsparläge.</p> <p>1) Om du vill aktivera bussarna startar du ett program som används för plug-and-play-enheten. Om du t.ex. startar ShowMeTV aktiveras 1394-bussen när programmet söker efter kameror och annan ansluten utrustning. 2) Du kan också ange Minimal för Power Management för bussarna. Läs i "Solaris User Collection" <i>Använda Power Management</i> (se "Maskin- och programvarudokumentation" på sidan 16).</p>
<p>Systemet känner inte igen extern utrustning som har satts in i systemets FC-AL-anslutning.</p>	<p>Anslutningens buss kan vara i strömsparläge.</p> <p>1) Om du vill aktivera bussen startar du ett program som ger åtkomst till utrustningen på bussen. Om du t.ex. vill få åtkomst till interna FC-AL-diskar aktiverar du FC-AL-bussen. 2) Du kan också ange Minimal för Power Management för att stänga av strömmen till bussarna. Läs i "Solaris User Collection" <i>Använda Power Management</i> (se "Maskin- och programvarudokumentation" på sidan 16).</p>
<p>Skivhållaren öppnas inte när du trycker på utmatningsknappen för DVD-ROM-enheten.</p>	<p>Enheten kan vara i strömsparläge.</p> <p>1) Om du vill aktivera externa enheter som är i strömsparläge flyttar du musen eller trycker på valfri tangent på tangentbordet.</p>
<p>Systemet verkar vara i strömsparläge men LED-lampan blinkar inte.</p>	<p>1) Om systemet har en bandenhet* blinkar inte LED-lampan. Strömsparläge aktiveras inte för bandenheter. LED-lampan blinkar endast när alla systemkomponenter är i strömsparläge.</p> <p>*Vissa maskinvarukomponenter och programdrivrutiner i det här systemet har inga funktioner för det här systemets läge för lägsta möjliga strömförbrukning så när det inträffar kommer inte LED-indikatorn att blinka.</p>

Hur du får teknisk hjälp

Det finns tre sätt att få mer information och hjälp:

1. Mer information finns i systemdokumentationen (se "Mer information" på sidan 44).

2. Se Suns onlinesupportverktyg.

Sun har utformat interaktiva supportverktyg för att hjälpa dig att lösa problem, förse dig med programtillägg och ge dig tillgång till felrapporter och annan värdefull information. De verktygen finns på följande webbplats:

<http://www.sun.com/service/online/>

- SunSolve OnlineSM

I anslutning till SunSpectrumsTM supportprogram ger dig SunSolve Online tillgång till Suns omfattande kunskapsdatabas 24 timmar om dygnet. Den webbplatsen innehåller många programtillägg som du kan hämta gratis.

- Access1SM

I anslutning till Access supportprogram förser Access1 dig med uppdaterad information om alla Suns programvaror, tekniska bulletiner författade av supporttekniker samt programtillägg. På samma sätt som SunSolve Online förser Access1 dig med en mängd olika kostnadsfria programtillägg och drivrutiner.

- docs.sun.comSM

Dokumentationssystemet <http://docs.sun.com> innehåller ny och redan befintlig produktinformation, inklusive en sökbar lista med handböcker, guider, AnswerBook2-samlingar och man-sidor.

- Områden med gratis service

På den här sidan får du tillgång till rekommenderade programtillägg, säkerhetsinformation, drivrutiner för x86 och allmän information.

3. Ta kontakt med ett SunServiceSM Solution Center.

Om du vill kontakta Sun Service Solution Centers för att få svar på dina tekniska frågor söker du reda på närmaste Solution Center på:

<http://www.sun.com/service/contacting/solution.html>

