

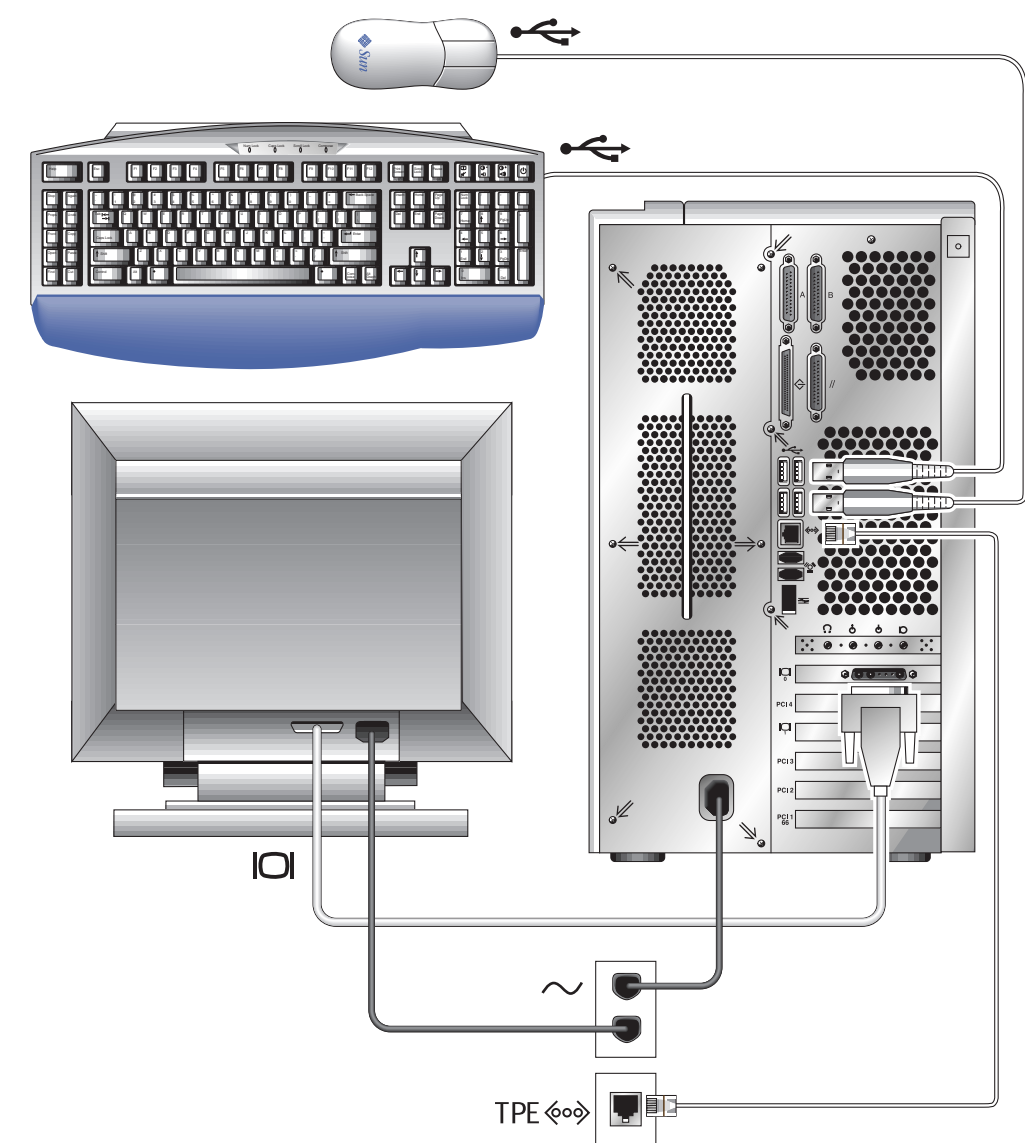
# SETTING UP Sun Blade™ 1000 Sun Blade™ 2000

• SETTING UP • INSTALLATION • EINRICHTUNG • INSTALLAZIONE • INSTALCIÓN •  
INSTALLATION • 設置 • 설치 • 设置 • 設定

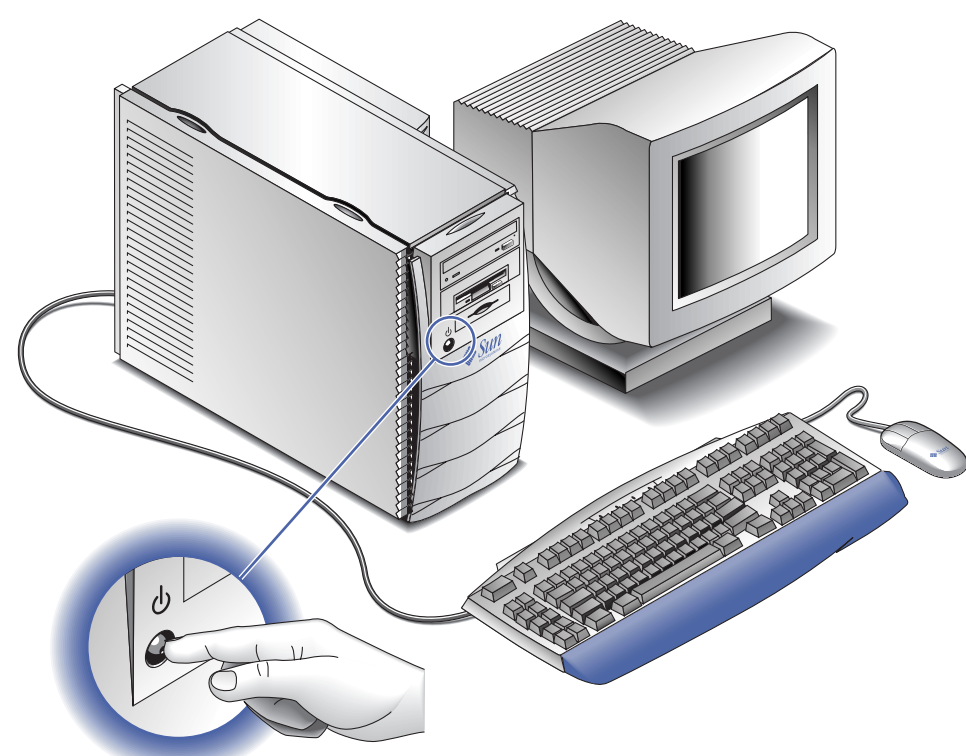
1



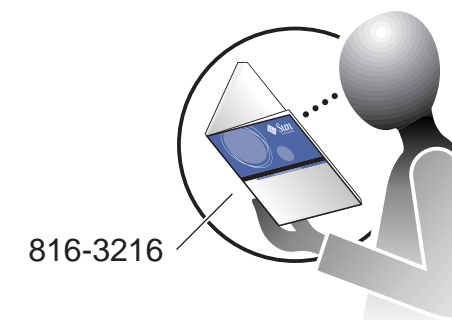
2



3



Power on  
Sous tension  
Einschalten  
Acceso  
Encender  
Slå på strømmen  
電源を入れる  
전원 켜기  
开

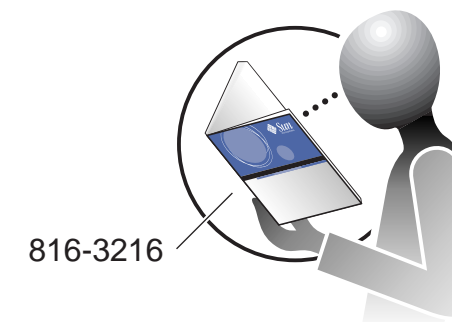


Troubleshooting  
Dépannage  
Fehlerbehebung  
Risoluzione dei problemi  
Resolución de problemas  
Felsökning  
障害追跡  
문제 해결  
故障查找  
問題解答

4



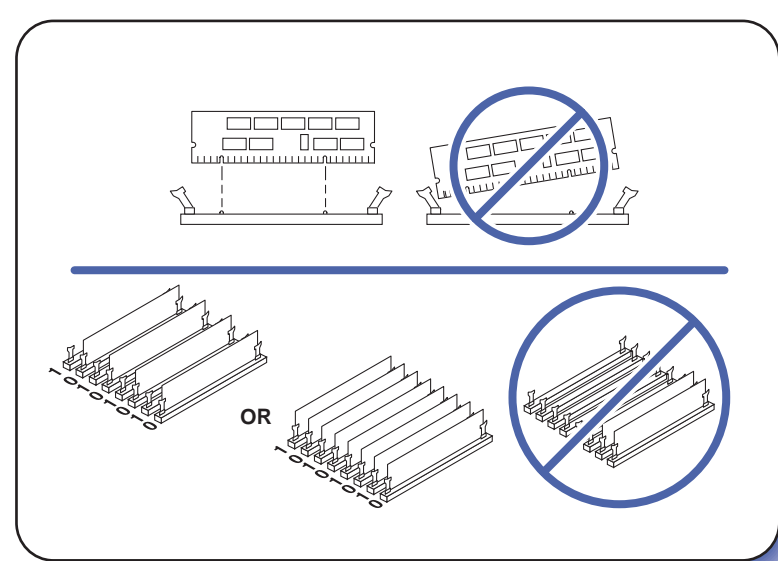
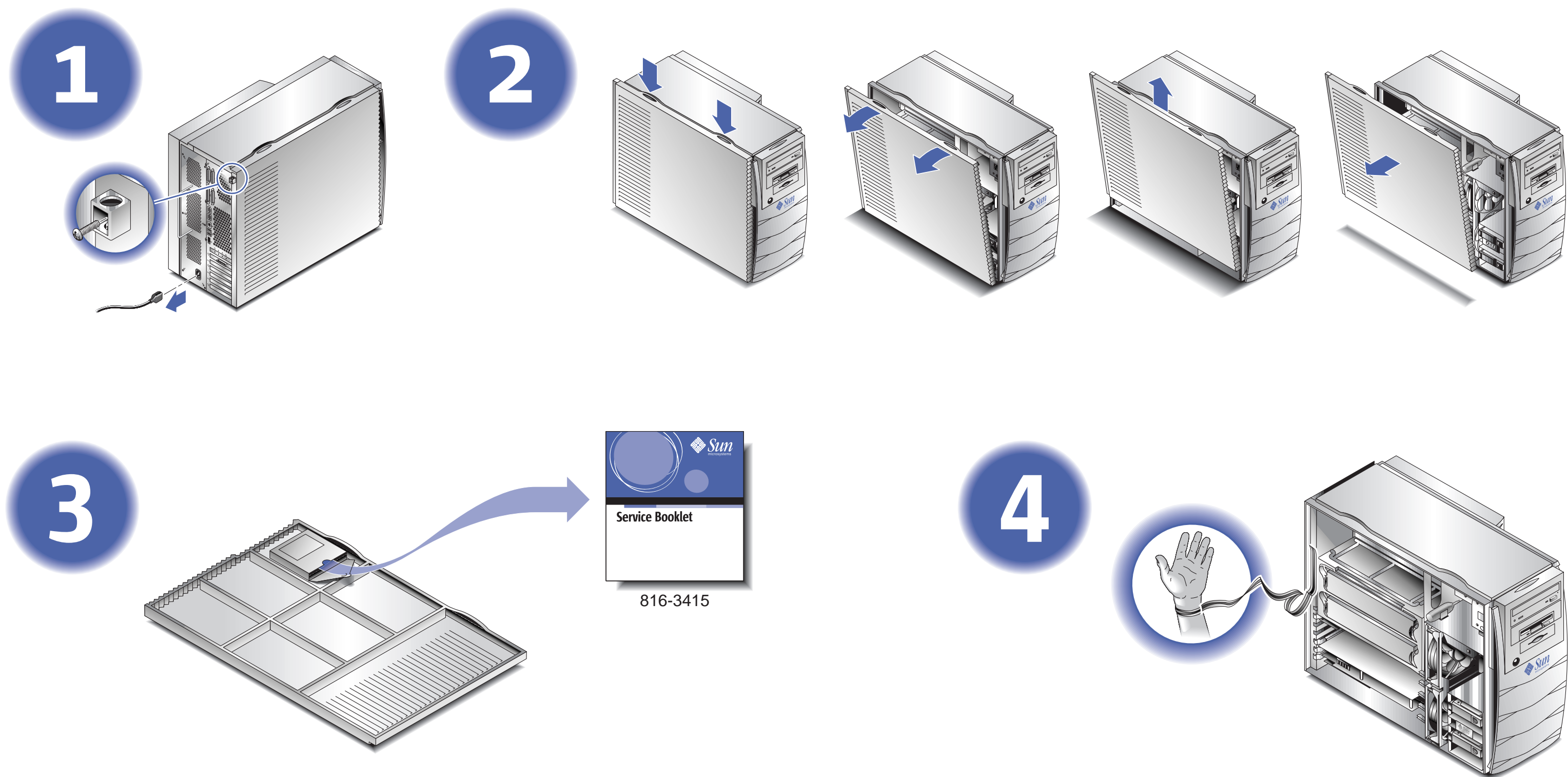
5



Configure preinstalled software  
Configuration du logiciel préinstallé  
Vorinstallierte Software konfigurieren  
Configurazione del software preinstallato  
Configuración del software preinstalado  
Konfigurera förinstallerade program  
インストール済みソフトウェアを設定する  
미리 설치된 소프트웨어 구성  
配置预安裝的軟件  
組態預先安裝的軟體



● **INSTALLING OPTIONAL COMPONENTS** ● **INSTALLER LES COMPOSANTS OPTIONNELS** ● **OPTIONALE KOMPONENTEN INSTALLIEREN** ● **INSTALLARE COMPONENTI OPZIONALI** ● **INSTALAR COMPONENTES OPCIONALES** ● **INSTALLERA TILLVALSKOMPONENTER**  
 ● オプションのコンポーネントをインストールする ● 선택사양 부품들을 설치하십시오 ● 安装选件 ● 安裝選件 ●



CPU Installation  
 Installation de l'UC  
 CPU-Installation  
 Installazione CPU  
 Instalación en la CPU  
 Processorinstallation  
 CPUの設置  
 CPU 설치  
 CPU 安装  
 安裝 CPU

816-0416  
 or 816-2722

