



Sun StorEdge™ T3 和 T3+ 阵列 配置指南

Sun Microsystems, Inc.
901 San Antonio Road
Palo Alto, CA 94303-4900 U.S.A.
650-960-1300

部件号: 816-2443-10
2001 年 10 月, 修订版 A

请将关于此文档的意见发送至: docfeedback@sun.com

Copyright 2001 Sun Microsystems, Inc., 901 San Antonio Road, Palo Alto, CA 94303-4900 U.S.A. 版权所有。

本产品或文档按照限制其使用、复制、分发和反编译的许可证进行分发。未经 Sun 及其许可证颁发机构的书面授权，不得以任何方式、任何形式复制本产品或本文档的任何部分。第三方软件，包括字体技术，由 Sun 供应商提供许可和版权。

本产品的某些部分从 Berkeley BSD 系统派生而来，经 University of California 许可授权。UNIX 是在美国和其它国家注册的商标，经 X/Open Company, Ltd. 独家许可授权。

Sun、Sun Microsystems、Sun 徽标、AnswerBook2、Solstice DiskSuite、docs.sun.com、OpenBoot、SunSolve、JumpStart、StorTools、Sun Enterprise、Sun StorEdge、Sun Ultra、Sun Fire、Sun Blade、Solstice Backup、Netra、NFS 和 Solaris 是 Sun Microsystems, Inc. 在美国和其它国家的商标、注册商标或服务标记。所有 SPARC 商标都按许可证使用，是 SPARC International, Inc. 在美国和其它国家的商标或注册商标。具有 SPARC 商标的产品都基于 Sun Microsystems, Inc. 开发的体系结构。

OPEN LOOK 和 Sun™ 图形用户界面是由 Sun Microsystems, Inc. 为其用户和许可证持有人开发的。Sun 承认 Xerox 在为计算机行业研究和开发可视或图形用户界面方面所做出的先行努力。Sun 以非独占方式从 Xerox 获得 Xerox 图形用户界面的许可证，该许可证涵盖实施 OPEN LOOK GUI 且遵守 Sun 书面许可证协议的 Sun 的许可证持有人。

本资料按“现有形式”提供，不承担明确或隐含的条件、陈述和保证，包括对特定目的的商业活动和适用性或非侵害性的任何隐含保证，除非这种不承担责任的声明是不合法的。



请回收



Adobe PostScript

目录

前言 ix

1. 阵列配置概述 1

产品说明 1

控制器卡 2

互连卡 4

阵列配置 5

配置指导和限制 8

配置建议 8

支持的平台 9

支持的软件 9

Sun Cluster 支持 10

2. 配置全局参数 11

高速缓存 11

配置高速缓存性能和冗余 12

配置数据块大小 12

选择数据块大小 13

启用镜像高速缓存 14

配置高速缓存分配	14
逻辑卷	14
配置逻辑卷指导	14
确定所需的逻辑卷数目	15
确定所需的 RAID 级别	16
确定是否需要紧急备用驱动器	16
创建和标记逻辑卷	17
设置 LUN 重构速率	17
使用 RAID 级别配置冗余	18
RAID 0	18
RAID 1	18
RAID 5	19
配置 RAID 级别	19
3. 配置伙伴组	21
了解伙伴组	21
伙伴组工作原理	23
创建伙伴组	23
4. 配置示例	25
定向主机连接	25
带一个控制器部件的单主机	25
带两个控制器部件（配置为一个伙伴组）的单主机	26
主机多路径管理软件	27
带四个控制器部件（配置为两个伙伴组）的单主机	28
带八个控制器部件（配置为四个伙伴组）的单主机	29
集线器主机连接	32
带两个集线器和四个控制器部件（配置为两个伙伴组）的单主机	32

带两个集线器和八个控制器部件（配置为四个伙伴组）的单主机	34
带两个集线器和四个控制器部件的双主机	36
带两个集线器和八个控制器部件的双主机	37
带两个集线器和四个控制器部件（配置为两个伙伴组）的双主机	40
带两个集线器和八个控制器部件（配置为四个伙伴组）的双主机	42
交换机主机连接	44
带两个交换机和两个控制器部件的双主机	44
带两个交换机和八个控制器部件的双主机	45
5. 主机连接	49
Sun Enterprise SBus+ 和 Graphics+ I/O 板	49
系统要求	50
Sun StorEdge PCI FC-100 主机总线适配器	51
系统要求	51
Sun StorEdge SBus FC-100 主机总线适配器	52
系统要求	52
Sun StorEdge PCI 单光纤信道网络适配器	53
系统要求	53
Sun StorEdge PCI 双光纤信道网络适配器	54
系统要求	54
Sun StorEdge CompactPCI 双光纤信道网络适配器	55
系统要求	55
6. 阵列电缆连接	57
阵列电缆连接概述	57
数据路径	57
管理路径	58
连接伙伴组	58

工作组配置 60

企业配置 60

词汇表 63

索引 69

图形列表

图 1-1	Sun StorEdge T3 阵列控制器卡和端口	3
图 1-2	Sun StorEdge T3+ 阵列控制器卡和端口	4
图 1-3	互连卡和端口	5
图 1-4	工作组配置	6
图 1-5	企业配置	7
图 3-1	Sun StorEdge T3 阵列伙伴组	22
图 4-1	连接到一个控制器部件的单主机	26
图 4-2	带两个控制器部件（配置为一个伙伴组）的单主机	27
图 4-3	故障修复配置	28
图 4-4	带四个控制器部件（配置为两个伙伴组）的单主机	29
图 4-5	带八个控制器部件（配置为四个伙伴组）的单主机	31
图 4-6	带两个集线器和四个控制器部件（配置为两个伙伴组）的单主机	33
图 4-7	带两个集线器和八个控制器部件（配置为四个伙伴组）的单主机	35
图 4-8	带两个集线器和四个控制器部件的双主机	37
图 4-9	带两个集线器和八个控制器部件的双主机	39
图 4-10	带两个集线器和四个控制器部件（配置为两个伙伴组）的双主机	41
图 4-11	带两个集线器和八个控制器部件（配置为四个伙伴组）的双主机	43
图 4-12	带两个交换机和两个控制器部件的双主机	45
图 4-13	带两个交换机和八个控制器部件的双主机	47

图 5-1	Sun Enterprise 6x00/5x00/4x00/3x00 SBus+ I/O 板	50
图 5-2	Sun StorEdge PCI FC-100 主机总线适配器	51
图 5-3	Sun StorEdge SBus FC-100 主机总线适配器	52
图 5-4	Sun StorEdge PCI 单光纤信道网络适配器	53
图 5-5	Sun StorEdge PCI 双光纤信道网络适配器	54
图 5-6	Sun StorEdge CompactPCI 双光纤信道网络适配器	55
图 6-1	Sun StorEdge T3 阵列控制器卡和互连卡	59
图 6-2	Sun StorEdge T3+ 阵列控制器卡和互连卡	59
图 6-3	阵列工作组配置	60
图 6-4	企业配置	61

前言

《*Sun StorEdge T3 和 T3+ 阵列配置指南*》讨论 Sun StorEdge T3 和 T3+ 阵列的推荐配置，以实现高可用性、最佳性能和最大存储容量。本指南是专为 Sun™ 现场销售人员和技术支持人员准备的。

阅读本书前的准备

请阅读 《*Sun StorEdge T3 和 T3+ 阵列安装、操作和维修手册*》以获取产品概况信息。

本书结构

第一章 讨论 Sun StorEdge T3 和 T3+ 阵列的连接端口和光纤信道回路。它还说明配置阵列的基本规则和建议。

第二章讨论如何配置阵列的全局参数。

第三章讨论如何将阵列配置成伙伴组以构成冗余存储系统。

第四章提供参考配置示例。

第五章讨论阵列的主机连接。

第六章讨论阵列电缆连接。

使用 UNIX 命令

本文档包含一些关于基本 UNIX[®] 命令及过程的信息，如引导设备。有关进一步的信息，请参见下列一个或多个文件：

- Solaris[™] 软件环境的 AnswerBook2[™] 联机文档资料
- 系统附带的其它软件文档资料

排印约定

字体	含义	实例
AaBbCc123	命令、文件和目录的名称；计算机屏幕输出	编辑您的 .login 文件。 使用 <code>ls -a</code> 列出所有文件。 % You have mail.
AaBbCc123	键入的内容，与计算机屏幕输出相区别	% su Password:
<i>AaBbCc123</i>	书名、新词或术语以及要强调的词	请阅读 《 <i>用户指南</i> 》的第六章。 这些称为类选项。 要执行该操作，您 必须 是超级用户。
	命令行变量；将用实际名称或值来替代	要删除文件，键入 <code>rm 文件名</code> 。

Shell 提示符

Shell	提示符
C shell	<i>machine_name%</i>
C shell 超级用户	<i>machine_name#</i>
Bourne shell 和 Korn shell	\$
Bourne shell 和 Korn shell 超级用户	#
Sun StorEdge T3 和 T3+ 阵列	: / :

相关文档资料

应用	书名	部件号
最新阵列更新	《 <i>Sun StorEdge T3 阵列发行说明</i> 》	806-5898
	《 <i>Sun StorEdge T3+ 阵列发行说明</i> 》	816-2448
安装概述	《 <i>Sun StorEdge T3 和 T3+ 阵列起点</i> 》	816-2423
安全步骤	《 <i>Sun StorEdge T3 and T3+ Array Regulatory and Safety Compliance Manual</i> 》	816-0774
现场准备	《 <i>Sun StorEdge T3 和 T3+ 阵列现场准备指南</i> 》	816-2438
安装与维修	《 <i>Sun StorEdge T3 和 T3+ 阵列安装、操作和维修手册</i> 》	816-2428
管理	《 <i>Sun StorEdge T3 和 T3+ 阵列管理员指南</i> 》	816-2433
机架安装	《 <i>Sun StorEdge T3 Array Cabinet Installation Guide</i> 》	806-7979
磁盘驱动器规格	《 <i>18 Gbyte, 1-inch, 10K rpm Disk Drive Specifications</i> 》	806-1493

应用	书名	部件号
	《36 Gbyte, 10K rpm Disk Drive Specifications》	806-6383
	《73 Gbyte, 10K rpm, 1.6 Inch Disk Drive Specifications》	806-4800
Sun StorEdge Component Manager 2.2 安装	《Sun StorEdge Component Manager 2.2 安装指南》 - Solaris	816-0810
	《Sun StorEdge Component Manager 2.2 安装指南》 - Windows NT	816-0815
使用 Sun StorEdge Component Manager 2.2 软件	《Sun StorEdge Component Manager 2.2 用户指南》	816-0805
最新 Sun StorEdge Component Manager 2.2 更新	《Sun StorEdge Component Manager 2.2 发行说明》	816-0820

访问 Sun 联机文档资料

可在如下网址找到用于网络存储解决方案的 Sun StorEdge T3 和 T3+ 阵列文档资料和其它选定产品的文档资料：

http://www.sun.com/products-n-solutions/hardware/docs/Network_Storage_Solutions

Sun 欢迎您提出宝贵意见

Sun 致力于提高文档资料的质量，欢迎您提出宝贵意见和建议。您可以将意见通过电子邮件发给我们，地址如下：

docfeedback@sun.com

请在电子邮件的主题行中包含文档的部件号 (816-2443-10)。

阵列配置概述

本章讨论 Sun StorEdge T3 和 T3+ 阵列、连接端口和光纤信道连接。此外，还说明了配置阵列的基本规则和建议，并列出了所支持的硬件和软件平台。

注意 – 有关安装和电缆连接的信息，请参考《*Sun StorEdge T3 和 T3+ 阵列安装、操作和维修手册*》。有关软件配置的信息，请参考《*Sun StorEdge T3 和 T3+ 阵列管理员指南*》。

本章结构如下：

- 第 1 页的“产品说明”
- 第 8 页的“配置指导和限制”
- 第 8 页的“配置建议”
- 第 9 页的“支持的平台”
- 第 10 页的“Sun Cluster 支持”

产品说明

Sun StorEdge T3 阵列是一种高性能、模块化、可调整的存储设备，它包括内部 RAID 控制器和九个磁盘驱动器，由光纤信道连接到数据主机。增强的**可靠性、可用性及可维修性 (RAS)** 功能包括冗余组件、故障组件的通知及在部件联机时更换组件的能力。Sun StorEdge T3+ 阵列提供与 Sun StorEdge T3 阵列相同的功能，还包含一个升级的控制器卡，此卡可直接进行光纤连接，并且有用于数据高速缓存的额外内存。本章后面的部分将更详细地说明这两种阵列型号的控制卡。

阵列可用作单机存储设备或用作构件，可与其它同类阵列互相连接，并以不同方式配置，以提供最适合主机应用程序的存储方案。阵列可置于台式机上或装配在服务器机架或扩充机架上。

阵列有时称作 *控制器部件*，它指的是控制器卡上的内部 RAID 控制器。不带控制器卡的阵列称作 *扩展部件*。当连接到控制器部件时，扩展部件可提高存储能力，而不需要更多控制器的额外开销。因为扩展部件自身不包含控制器，所以它必须连接到控制器部件才能运作。

本文中，Sun StorEdge T3 阵列和 Sun StorEdge T3+ 阵列均称作 *阵列*，除非有必要区分这两种型号。

注意 – Sun StorEdge T3 和 T3+ 阵列在外观上相似。本文中，所有标记为 Sun StorEdge T3 阵列的图示同样也适用于 Sun StorEdge T3+ 阵列，除非有必要区分特定型号功能。这些实例中，会指定阵列型号。

有关阵列及其组件的分解图示，请参考《*Sun StorEdge T3 和 T3+ 阵列安装、操作和维修手册*》。

控制器卡

有两种专用于阵列型号的控制器卡版本。两种控制器卡均提供将阵列连接到数据和管理主机的连接端口，但连接器类型因阵列型号而异。

Sun StorEdge T3 阵列控制器卡包括：

- 一个光纤信道仲裁回路 (FC-AL) 端口，它提供到应用程序主机系统的数据路径连接。Sun StorEdge T3 阵列上的此连接器需要一个媒体接口适配器 (MIA) 以连接光缆。
- 一个 10BASE-T 以太网主机接口端口 (RJ-45)。此端口提供控制器卡和管理主机系统之间的接口。控制器和现场的网络集线器由一条非屏蔽双绞线以太网电缆（类别 3）连接。此接口通过 Sun StorEdge Component Manager 2.2 软件或 *命令行界面 (CLI)* 实现阵列的操作和管理。
- 一个 RJ-11 串行端口。此串行端口是为诊断过程保留的，只能由合格的维修人员执行。

图 1-1 所示为 Sun StorEdge T3 阵列上控制器卡和连接器端口的位置。

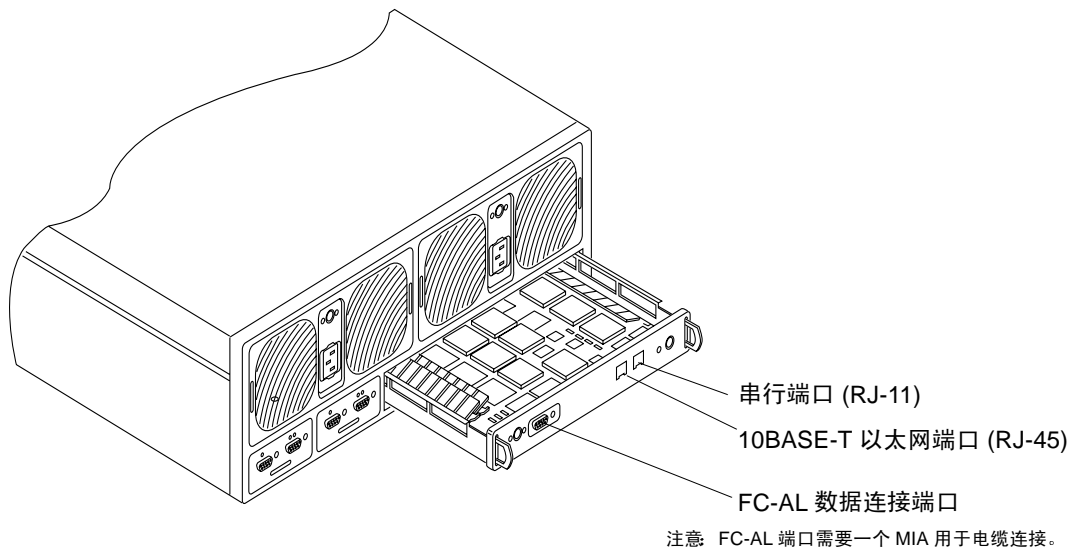


图 1-1 Sun StorEdge T3 阵列控制器卡和端口

Sun StorEdge T3+ 阵列控制器卡包括:

- 一个使用 LC 小格式因数 (SFF) 连接器的光纤信道仲裁回路 (FC-AL) 端口。此光缆提供到阵列的数据通道连接, 它有一个 LC-SFF 连接器, 直接挂接到控制器卡端口。光缆的另一端有一个标准连接器 (SC), 挂接到主机总线适配器 (HBA)、集线器或交换机。
- 一个 10/100BASE-T 以太网主机接口端口 (RJ-45)。此端口提供控制器卡和管理主机系统之间的接口。控制器和现场的网络集线器由一条屏蔽的双绞线以太网电缆 (类别 5) 连接。此接口通过 Sun StorEdge Component Manager 2.2 软件或命令行界面 (CLI) 启用阵列的操作和管理。
- 一个 RJ-45 串行端口。此串行端口是为诊断过程保留的, 只能由合格的维修人员执行。

图 1-2 所示为 Sun StorEdge T3+ 阵列的控制器卡和连接器端口。

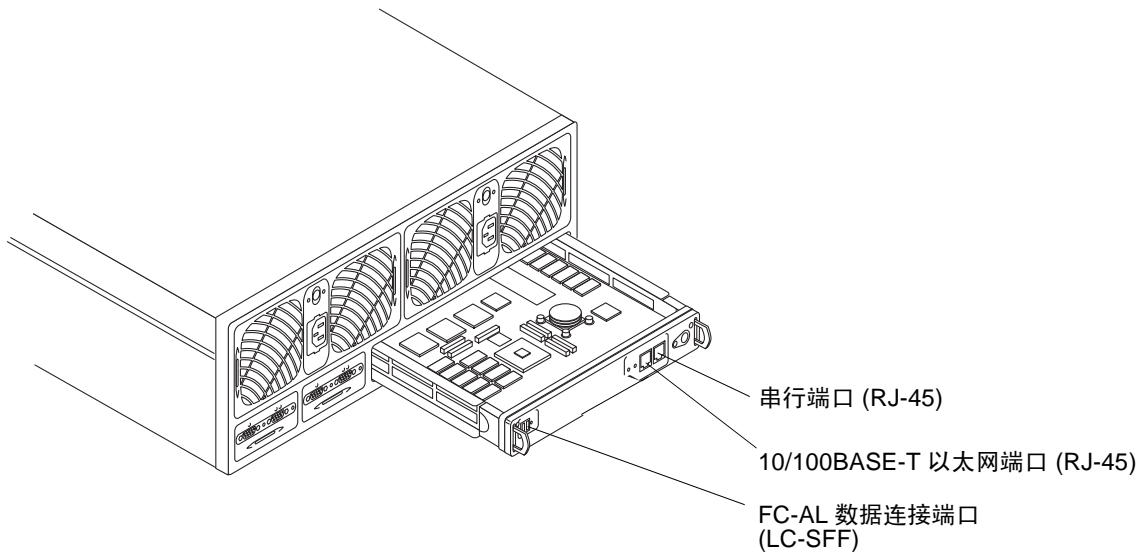


图 1-2 Sun StorEdge T3+ 阵列控制器卡和端口

互连卡

两种阵列型号上的互连卡很相似。每个卡上有两个互连端口：一个用于输入，一个用于输出，可互连多台阵列。

互连卡提供转换和故障修复性能，以及用于阵列的环境监视器。每台阵列包含两个用于冗余的互连卡（即总共提供 4 个互连端口）。

图 1-3 所示为 Sun StorEdge T3+ 阵列中的互连卡。

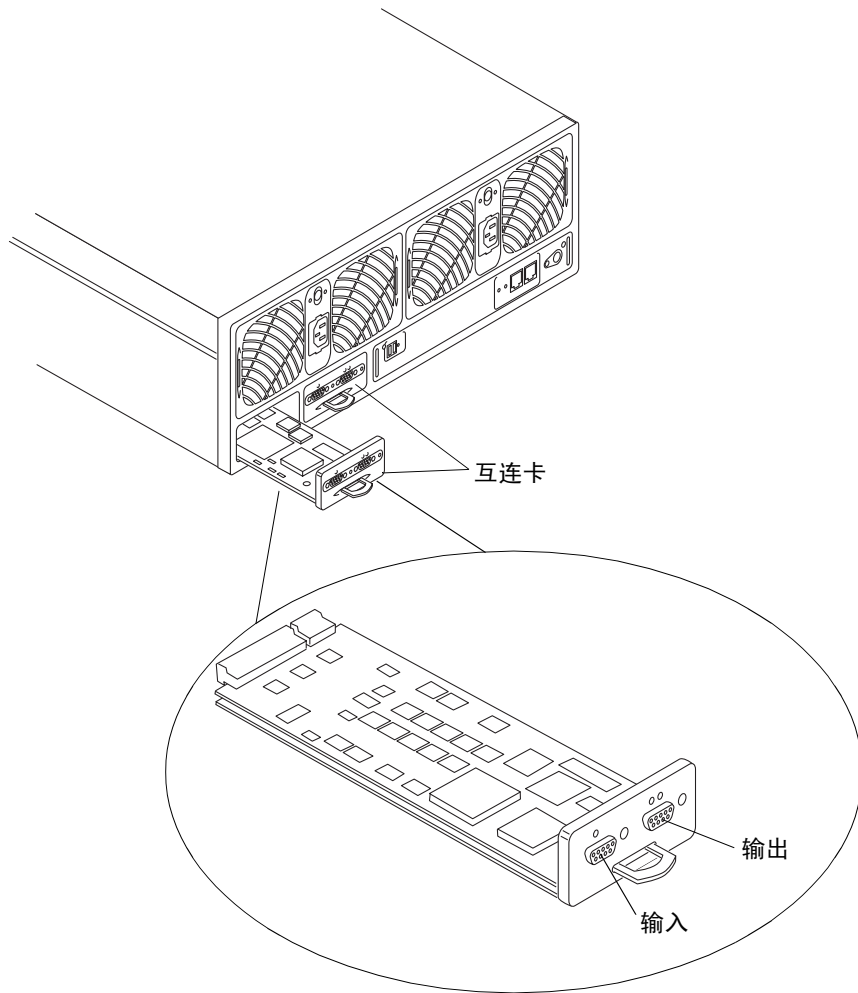


图 1-3 互连卡和端口

阵列配置

每台阵列均使用光纤信道仲裁回路 (FC-AL) 连接来连接应用程序主机。FC-AL 连接是一个 100 MB/ 秒的串行通道，它允许连接多台设备（如磁盘驱动器和控制器）。

所支持的两种阵列配置：

- **工作组**。此独立的阵列是一种高性能、高 RAS 的配置，它有唯一的硬件 RAID 高速缓存控制器。此部件插满了冗余的**热插拔**组件和九个磁盘驱动器（图 1-4）。

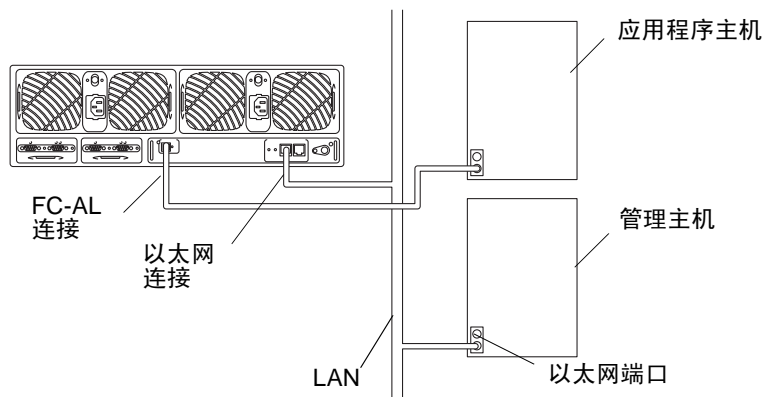


图 1-4 工作组配置



警告 – 在工作组配置中，使用基于主机的镜像解决方案来保护数据。此配置不提供高速缓存镜像所需的冗余，而不带基于主机的镜像解决方案的操作可导致控制器发生故障时数据丢失。

- **企业**。也称作**伙伴组**，这种配置使用两个配对的控制器部件，用互连电缆进行后端数据和管理连接。**企业**配置为主机应用程序提供单个控制器部件的所有 RAS、带镜像高速缓存的冗余硬件 RAID 控制器和保证数据的连续可用性的冗余主机信道。

本文档中，术语**企业配置**和**伙伴组**可互换使用，但仅适用于图 1-5 所示同一类型的配置。

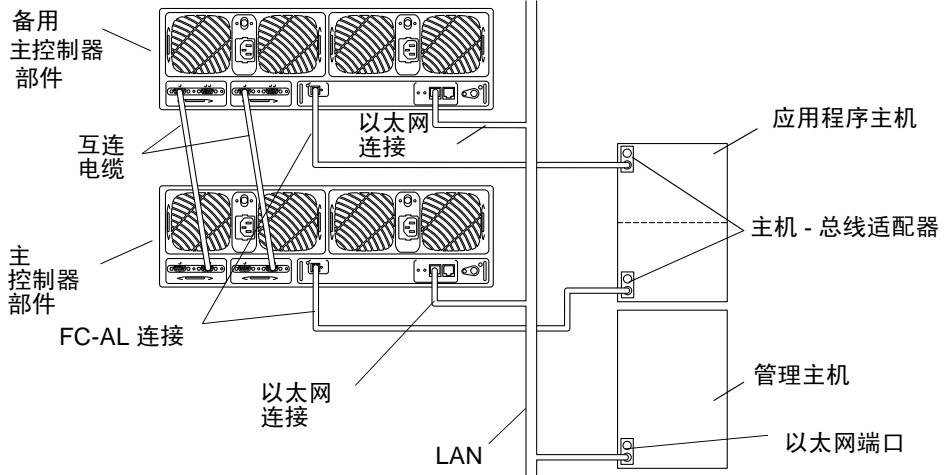


图 1-5 企业配置

注意 – Sun StorEdge T3 阵列工作组和企业配置要求有一个 *媒体接口适配器 (MIA)* 连接到光纤信道端口，以连接光缆。Sun StorEdge T3+ 阵列配置支持定向 FC-AL 连接。有关阵列电缆连接的具体信息，请参考《*Sun StorEdge T3 和 T3+ 阵列安装、操作和维修手册*》。

在企业配置中，有一个 *主控制器部件* 和一个 *备用主控制器部件*。在所有缺省企业配置中，主控制器部件总是位于阵列堆栈的底部（不论是机架式安装还是台式安装）。备用主控制器部件位于主控制器部件上方。主控制器部件和备用主控制器部件的安置对于部件正确接线、理解 IP 地址分配、解释阵列命令行屏幕输出以及确定控制器故障修复和故障返回情况至关重要。

注意 – 在企业配置中，只能互连同一类型的阵列型号。例如，可将 Sun StorEdge T3+ 阵列连接到其它的 Sun StorEdge T3+ 阵列，但不能将它连接到 Sun StorEdge T3 阵列。

配置指导和限制

工作组配置

- 要为控制器部件分配 IP 地址，需要获得媒体访问控制 (MAC) 地址。MAC 地址唯一标识网络上的每个节点。从阵列左前方的可拉出接头片可获得 MAC 地址。
- 为保护高速缓存中的数据，有必要使用基于主机的镜像解决方案。
- Sun Cluster 2.2 环境支持 Sun StorEdge T3 阵列工作组配置。Sun Cluster 3.0 环境支持 Sun StorEdge T3 和 T3+ 阵列工作组配置。

企业配置

- 只要满足以下条件，便可将伙伴组连接到多台主机：
 - 伙伴组必须通过集线器连接到主机。
 - 配置必须使用 Sun StorEdge Traffic Manager 软件以获取多路径支持。
 - 配置必须为使用 Sun Cluster 3.0 软件的群集配置。
- 不能使用串级链配置将两个以上的控制器部件连接在一起。
- 在伙伴组中只能连接型号类型相同的阵列。
- 在群集配置中，只有 Sun Cluster 3.0 软件支持伙伴组。Sun Cluster 2.2 软件不支持伙伴组。



警告 – 在企业配置中，请确保使用的是主控制器部件的 MAC 地址。

配置建议

- 控制器冗余使用企业配置。
- 使用基于主机的软件（如 VERITAS Volume Manager (VxVM)、Sun Enterprise™ Server Alternate Pathing (AP) 软件或 Sun StorEdge Traffic Manager）以获取多路径支持。
- 连接冗余路径以分隔主机适配器、I/O 卡和系统总线。
- 从单个系统总线配置活动路径以使带宽最大化。



警告 – 为获取最佳性能，必须调整阵列及其全局参数，使其与 I/O 工作负荷相匹配。在伙伴组内部，两个部件将共享相同的卷配置、块大小和高速缓存模式。即在伙伴组内部，两个部件的所有高速缓存参数设置均可通用。

支持的平台

下列主机平台均支持 Sun StorEdge T3 和 T3+ 阵列：

- Sun Ultra™ 60 和 Ultra 80 工作站
- Sun Blade™ 1000 工作站
- Sun Enterprise 10000、6x00、5x00、4x00、和 3x00 服务器
- Sun Workgroup 450、420R、250 和 220R 服务器
- Sun Fire™ F6x00、F4x10、F4x00、F3x00 和 F280R 服务器
- Netra™ t 1405 服务器

提示 – 有关所支持的平台的信息，请参考存储解决方案网站：
<http://www.sun.com/storage>，并查找有关 Sun StorEdge T3 阵列产品系列的详细信息。

支持的软件

Sun StorEdge T3 和 T3+ 阵列支持下列软件：

- Solaris 2.6、Solaris 7 和 Solaris 8 操作环境
- VERITAS Volume Manager 3.04 及其后续版本（带 DMP）
- Sun Enterprise Server Alternate Pathing (AP) 2.3.1
- Sun StorEdge Component Manager 2.1 及其后续版本
- StorTools™ 3.3 Diagnostics
- Sun Cluster 2.2 和 3.0 软件（请参见“Sun Cluster 支持”）
- Sun StorEdge Data Management Center 3.0
- Sun StorEdge Instant Image 2.0

- Sun StorEdge Network Data Replicator (SNDR) 2.0
- Solstice Backup™ 5.5.1
- Solstice DiskSuite™ 4.2 和 4.2.1

提示 – 有关所支持的软件的最新信息，请参考存储解决方案网站：
<http://www.sun.com/storage>，并查找有关 Sun StorEdge T3 阵列产品系列的详细信息。

Sun Cluster 支持

Sun Cluster 配置支持 Sun StorEdge T3 和 T3+ 阵列，并有以下限制：

- 每个 Sun StorEdge T3 阵列均要求阵列控制器固件版本为 1.17b 或其后续版本。
- 每个 Sun StorEdge T3+ 阵列均要求阵列控制器固件版本为 2.0 或其后续版本。
- 在 Sun Cluster 2.2 中仅支持 Sun StorEdge T3 阵列的工作组配置。Sun Cluster 3.0 环境支持两种型号的 Sun StorEdge T3 和 T3+ 阵列。
- 只有 Sun Cluster 3.0 环境支持企业配置。
- Sun Cluster 环境中的伙伴组必须使用 Sun StorEdge Traffic Manager 软件以获取多路径支持。
- 不支持交换机。
- *必须* 使用集线器。
- 支持 Sun StorEdge SBus FC-100 (SOC+) HBA 和 Sun Fire™ 系统中的板载 SOC+ 接口。
- 在 Sun Enterprise 6x00/5x00/4x00/3x00 系统中，每个群集最多支持 64 台阵列。
- 在 Sun Enterprise 10000 系统中，每个群集最多支持 256 台阵列。
- 为确保完全冗余，*必须* 使用基于主机的镜像软件，如 Solstice DiskSuite (SDS) 4.2 或 SDS 4.2.1。
- 支持的操作系统只有 Solaris 2.6 和 Solaris 8。

注意 – 有关 Sun Cluster 支持的阵列配置及限制的更多信息，请参考最新 Sun Cluster 文档资料。

配置全局参数

阵列出厂时，全局参数设为缺省值。本章说明如何通过更改这些缺省值重新配置阵列。



警告 – 如果您打算使用新的出厂部件进行企业配置，请确保在加电之前将此部件安装和设置为伙伴组，并更改所有参数或创建 / 更改所有逻辑卷。有关更多信息，请参考《*Sun StorEdge T3 和 T3+ 阵列安装、操作和维修手册*》。

注意 – 有关更改阵列全局参数的更多信息，请参考《*Sun StorEdge T3 和 T3+ 阵列管理员指南*》。

本章说明以下参数：

- 第 11 页的“高速缓存”
- 第 14 页的“逻辑卷”
- 第 18 页的“使用 RAID 级别配置冗余”

高速缓存

每个 Sun StorEdge T3 阵列控制器部件有 256 MB 的数据缓存；每个 Sun StorEdge T3+ 阵列控制器部件具有 1 GB 的数据缓存。通过在高速缓存中将数据分级，组合为数据条，然后在适当时间将数据从高速缓存降级到磁盘，可提高写入到高速缓存的写性能。这种方法在高速缓存数据降级时释放数据主机用于其它操作，并消除非高速缓存系统中常见的读 - 修改 - 写延迟。通过确定下一读取操作所请求的数据并将此数据预分级到高速缓存，可提高读取高速缓存性能。通过接合写入，还可提高 RAID 5 性能。

配置高速缓存性能和冗余

高速缓存模式可设为以下的值：

- **Auto**。高速缓存模式根据 I/O 配置文件确定为 **write-behind** 或 **write-through**。若阵列有可用的完全冗余，则高速缓存在 **write-behind** 模式下运作。若阵列组件为非冗余，则高速缓存模式设为 **write-through**。通常执行读取高速缓存。**Auto** 高速缓存模式在保留完全冗余保护的同时提供最佳性能。

Auto 是 Sun StorEdge T3 和 T3+ 阵列的缺省高速缓存模式。

- **write-behind**。所有读取和写操作均写入到高速缓存。由算法确定数据何时从高速缓存降级或移动到磁盘。**write-behind** 高速缓存可提高性能，因为写入到高速缓存比写入普通磁盘快。

当您希望强制使用 **write-behind** 高速缓存时，请与工作组配置一起使用 **write-behind** 高速缓存模式。



警告 – 在工作组配置中，使用基于主机的镜像解决方案来保护数据。此配置不提供高速缓存镜像所需的冗余，而不带基于主机的镜像解决方案的操作可导致控制器发生故障时数据丢失。

- **write-through**。此高速缓存模式强制使用 **write-through** 高速缓存。在 **write-through** 高速缓存模式中，数据以连续方式写入高速缓存，然后写入磁盘。**Write-through** 高速缓存不提高写入性能。但是，若随后的读取操作需要同一数据，则读取性能得到提高，因为数据已经位于高速缓存中。
- **None**。无任何读取或写入高速缓存操作。

注意 – 为企业配置中获得完全冗余，将高速缓存模式和镜像变量设为 **Auto**。这可确保高速缓存在控制器间镜像且 **write-behind** 高速缓存模式有效。若发生故障，则数据同步到磁盘，且 **write-through** 模式生效。一旦问题得到纠正且所有内部组件再次为最佳状态，系统将返回到 **write-behind** 高速缓存模式运行。

配置数据块大小

数据块大小将数据跨驱动器进行条带化存储时，写入每个驱动器的数据数量。（块大小亦称作存储条单元大小。）只有在没有已定义的卷时，才可以更改块大小。块大小可配置为 16 KB、32 KB 或 64 KB。缺省块大小为 64 KB。

高速缓存段是读取到高速缓存的数据数量。高速缓存段为数据块的 1/8。因此，高速缓存段的大小可以是 2 KB、4 KB 或 8 KB。因为缺省块大小为 64 KB，所以缺省高速缓存段大小为 8 KB。

注意 – 阵列数据块大小与 I/O 块大小无关。不需要将两者相提并论。

选择数据块大小。

若从主机启动的 I/O 为 4 KB，而大小为 64 KB 的数据块强制分配 8 KB 的内部磁盘 I/O，则会浪费 4 KB 的高速缓存段。因此，最好配置 32-KB 的块大小，使磁盘分配 4-KB 的物理 I/O。若出现连续活动，则进行完全块写入 (32KB)。对于主机上 8-KB 或更大的 I/O，请使用 64-KB 的块。

以下数据块或数据条单元大小有利于应用程序：

- 16-KB 数据块大小
 - 联机事务处理 (OLTP)
 - Internet 服务提供商 (ISP)
 - 企业资源计划 (ERP)
- 32-KB 数据块大小
 - NFS™ 文件系统，版本 2
 - 属性加强的 NFS 文件系统，版本 3
- 64-KB 数据块大小
 - 数据加强的 NFS 文件系统，版本 3
 - 决策支持系统 (DSS)
 - 数据仓库 (DW)
 - 高性能计算 (HPC)

注意 – 在部件上创建任何逻辑卷之前，必须先配置数据块大小。请记住，块大小用于部件上创建的每个逻辑卷。因此为每个部件配置相似的应用程序数据很重要。

数据块大小在整个伙伴组中是通用的。因此，在创建卷后即无法更改块大小。要更改块大小，必须首先删除此卷（或多个卷），更改数据块大小，然后创建新卷（或多个卷）。



警告 – 除非备份并恢复这些卷上的数据，否则数据将丢失。

启用镜像高速缓存

通过启用镜像高速缓存，可在控制器故障时保护高速缓存数据。

注意 – 只有在冗余企业配置中才可能启用镜像高速缓存。

配置高速缓存分配

高速缓存是基于读 / 写混合分配的，并且由控制器固件根据应用程序的 I/O 配置文件动态调整。若应用程序配置文件配置为 100% 读环境，则高速缓存 100% 用于读取操作。若应用程序配置文件具有较高的写数值，则写操作的上限设为 80%。

逻辑卷

亦称 *逻辑单元号 (LUN)*，一个逻辑卷即一个或多个成组的磁盘驱动器，可组成一个单独的部件。每个逻辑卷在主机上均呈现为一个逻辑单元号。使用应用程序主机上的 `format` 实用程序，可以查看阵列呈现的逻辑卷。可按使用任何物理磁盘一样使用此磁盘空间，例如，可执行以下操作：

- 安装文件系统
- 将设备用作原始设备（无任何文件系统结构）
- 分区设备

注意 – 在应用程序主机上无法看到单个物理磁盘驱动器。有关创建逻辑卷的更多信息，请参考《*Sun StorEdge T3 和 T3+ 阵列管理员指南*》。

配置逻辑卷指导

配置逻辑卷时请使用以下指导：

- 阵列自带的卷管理程序每个阵列单元最多可支持两个卷。
- 最少驱动器数取决于 RAID 级别，如下所示：
 - RAID 0 和 RAID 1 需要至少两个驱动器。
 - RAID 5 需要至少三个驱动器。

- 可将9号驱动器指定为 **紧急备用驱动器**。若已指定，则9号驱动器将成为阵列中所有卷的紧急备用驱动器。
- 不允许局部驱动器配置。
- 卷不能跨越阵列单元。

配置逻辑卷时，请考虑以下问题：

- 您需要多少个逻辑卷（一个或两个）？
- 您需要什么 RAID 级别？
- 您需要紧急备用驱动器吗？

确定所需的逻辑卷数目

可使用 `format(1M)` 实用程序将一个卷配置为七个分区（亦称分片）。或者也可使用 **VERITAS Volume Manager** 虚拟配置大量的分区（亦称子磁盘）。因此，阵列作为一个大型卷得到最佳配置。

以下逻辑卷或 LUN 配置有利于应用程序：

- 每台阵列两个 LUN
 - OLTP
 - ISP
 - ERP
 - NFS, 版本 2
 - 属性加强的 NFS, 版本 3
- 每台阵列一个 LUN
 - 数据加强的 NFS, 版本 3
 - DSS
 - DW
 - HPC

注意 – 若正在创建新卷或更改卷配置，则必须首先用 `format(1M)` UNIX 主机命令的自动配置选项手动重写以前卷的标签。有关此步骤的更多信息，请参考《*Sun StorEdge T3 和 T3+ 阵列管理员指南*》。



警告 – 删除和重新配置卷将破坏以前存储在卷上的所有数据。

确定所需的 RAID 级别

对于新的阵列安装，缺省配置为 8+1 RAID 5，不带紧急备用驱动器。

总之，RAID 5 由 RAID 控制器硬件高效管理。与 RAID 5 软件解决方案（如 VERITAS Volume Manager）相比，此效率非常明显。

以下应用程序从阵列的 RAID 控制器硬件受益最大：

- 数据加强的 NFS 文件系统，版本 3
- DSS
- DW
- HPC

注意 – 有关 RAID 级别的更多信息，请参见本章后面部分的“使用 RAID 级别配置冗余”。

确定是否需要紧急备用驱动器

若选择在配置中包括紧急备用驱动器，则在阵列中创建第一个卷时必须指定它。若想以后添加紧急备用驱动器，则必须删除现有的卷（或多个卷）并重新创建配置。

注意 – 每台阵列只允许有一个紧急备用驱动器，并且只能用于配置它的阵列。紧急备用驱动器必须配置为驱动器 9。

驱动器 9 将作为部件中的紧急备用驱动器。因此，若发生驱动器故障时（例如驱动器 7），则驱动器 9 自动与整个 LUN 同步以映射驱动器 7 上的数据。一旦更换了故障驱动器 (7)，控制器部件就自动将数据从驱动器 9 复制到新驱动器，而驱动器 9 再次成为紧急备用驱动器。

提示 – 尽管这不是必需的，但在任务临界型配置中总是推荐使用紧急备用驱动器，因为它们使得控制器部件可以从 RAID 组重构数据，并且进行重构时仅执行性能瞬间中断。如果未使用紧急备用驱动器，控制器部件将保持在 **write-through** 高速缓存模式，直至发生故障的驱动器已更换且重构完成（此过程可持续一段时间）。在此期间，阵列在降级的模式下运行。

若没有紧急备用驱动器，则更换发生故障的驱动器后将开始重构数据，倘若使用的是 RAID 1 或 RAID 5 的话。

创建和标记逻辑卷

创建一个逻辑卷时，必须设置 RAID 级别和紧急备用驱动器磁盘。对于 Solaris 操作系统，要识别一个卷，必须使用 `format` 或 `fmthard` 命令来标记它。



警告 – 删除和重新配置逻辑卷会破坏以前存储在卷上的所有数据。

设置 LUN 重构速率

注意 – 当禁用发生故障的驱动器时，卷的运行没有进一步的冗余保护，因此需要尽快更换发生故障的驱动器。

如果卷已配置了紧急备用驱动器，且该驱动器可用，则已禁用驱动器上的数据可在紧急备用驱动器上重构。当此操作完成时，卷的操作就又具有完全冗余保护，因此即使卷中的另一个驱动器出现故障，数据也不会丢失。

更换驱动器后，原始数据将自动在新驱动器上重构。如果未使用紧急备用驱动器，可用卷中的 RAID 冗余数据重新生成数据。如果故障驱动器的数据已在紧急备用驱动器上重构，一旦重构完成，回复操作即开始，将紧急备用驱动器内的数据复制到新更换的驱动器。

还可以配置数据重构的速率，这样可以避免对应用程序性能的影响。重构速率的值可为低、中、高，如下所示：

- Low（低）最慢且对性能影响最小
- Medium（中）为缺省值
- High（高）最快且对性能影响最大

注意 – 在重构操作进行的过程中可以更改重构速率。但是，只有当前重构完成后此更改才会生效。

使用 RAID 级别配置冗余

RAID 级别决定了控制器对驱动器读取和写入数据以及奇偶校验的方式。Sun StorEdge T3 和 T3+ 阵列可配置为 RAID 级别 0、RAID 级别 1 (1+0) 或 RAID 级别 5。出厂配置的 LUN 是 RAID 5 LUN。

注意 – 缺省的 RAID 级别 (5) 可产生巨大的卷；例如，在单个 7+1 RAID 5 LUN 加紧急备用驱动器的配置中为 128 GB，驱动器为 18 GB。某些应用程序无法有效地使用如此巨大的卷。对此有两种解决方案，可单独或结合使用：

- 首先，使用数据主机操作系统上的分区实用程序。在 Solaris 环境中，使用 `format` 实用程序，它可在每个卷内创建多达七个不同的分区。请注意，在以上说明的配置中，如果每个分区大小相等，将生成 18 GB 的分区，但对于一些传统的应用程序而言，可能还是过于庞大，不能有效地使用。
- 其次，可使用主机系统上的第三方软件从给定卷创建任意所需数量的分区。在 Solaris 环境中，可使用 VERITAS Volume Manager 或以前称作 Solstice DiskSuite (SDS) 的 Solaris Logical Volume Management (SLVM)。

注意 – 有关使用 `format` 实用程序的信息，请参考 `format (1M)` 手册页。有关第三方软件或 VERITAS Volume Manager 的更多信息，请参考该产品的文档资料。

RAID 0

RAID 0 卷中的数据块按顺序分流到卷中的所有驱动器。因为没有奇偶校验数据，所以 RAID 0 占用了驱动器的全部容量。但是不存在冗余。如果有一个驱动器出现故障，将会丢失卷上的所有数据。

RAID 1

RAID 1 卷上的每个数据块均镜像到两个驱动器。如果镜像的一对驱动器中有一个发生故障，则使用另一个驱动器的数据。因为数据在 RAID 1 配置中被镜像，卷只占有指定驱动器一半的容量。例如，若创建 4 个驱动器的 RAID 1+0 卷，驱动器为 18 GB，产生的数据容量为 $4 \times 18 / 2 = 36$ GB。

RAID 5

在 RAID 5 配置中，数据跨驱动器分流到段中各卷，同时奇偶校验信息也分流到各驱动器。因为具有奇偶校验功能，如果一个驱动器发生故障，数据仍能从其余的驱动器恢复。两个驱动器同时发生故障则会使所有数据丢失。一个 RAID 5 卷的数据容量比逻辑部件中所有驱动器的容量少一个。例如，5 个驱动器的 RAID 5 卷，驱动器为 18 GB，则容量为 $(5-1) \times 18 = 72$ GB。

配置 RAID 级别

Sun StorEdge T3 和 T3+ 阵列在出厂时预配置为单一 LUN、RAID 级别 5 冗余和无紧急备用驱动器。一旦卷已配置，就无法重新配置该卷以更改其大小、RAID 级别或紧急备用驱动器的配置。必须先删除该卷，然后按照所需配置值创建一个新卷。

配置伙伴组

Sun StorEdge T3 和 T3+ 阵列可在 *伙伴组* 中互连，以形成冗余和更大的存储系统。

注意 – 术语 *伙伴组* 和 *企业配置* 指的是同一类型的配置，在本文档中可互换使用。

注意 – 在 Sun Cluster 2.2 配置中不支持伙伴组。

本章说明如何配置阵列伙伴组，包括以下各节：

- 第 21 页的 “了解伙伴组”
- 第 23 页的 “伙伴组工作原理”
- 第 23 页的 “创建伙伴组”

了解伙伴组

在伙伴组中，有一个 *主控制器部件* 和一个 *备用主控制器部件*。不论是机架式安装还是台式安装，主控制器部件均为位于阵列堆栈下方的阵列。备用主控制器部件位于主控制器部件上方。阵列部件用互连卡和互连电缆连接。伙伴组如图 3-1 所示。

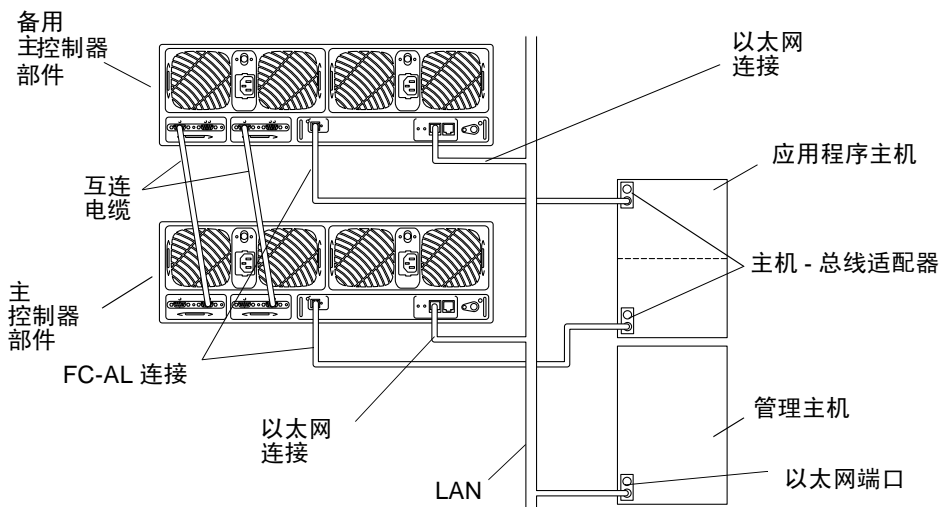


图 3-1 Sun StorEdge T3 阵列伙伴组

注意 – Sun StorEdge T3 阵列需要一个媒体接口适配器 (MIA)，连接到控制器卡上的光纤信道端口，以便连接光缆。Sun StorEdge T3+ 阵列配置支持定向 FC-AL 连接。

两个部件连接到一起时，形成一个冗余的伙伴组。此伙伴组提供控制器冗余。由于此控制器在单机配置中为单一故障点，即使在控制器发生故障时，此冗余仍允许应用程序主机访问数据。此配置提供了多路径和 LUN 故障修复功能。

伙伴组连接还允许单点控制。底部的部件将实现主控部件的职能，并通过其以太网连接，用于监视和管理安装在其上方的部件。

主控制器部件将在此存储系统内设置全局变量，包括高速缓存块大小、高速缓存模式和高速缓存镜像。

注意 – 有关设置或更改这些参数的信息，请参考《Sun StorEdge T3 和 T3+ 阵列管理员指南》。

所有控制器部件均从主控制器部件驱动器引导。所有配置数据（包括 syslog 信息）均位于主控制器部件的驱动器上。

伙伴组工作原理

若主控制器部件发生故障，且主和备用主控制器部件之间的“心跳”停止，则此故障导致控制器故障修复，即备用主控制器部件实现主控制器部件的职能。新的主控制器部件（原来为备用主控制器部件）从旧的主控制器部件获取 IP 地址和 MAC 地址，并开始作为存储系统管理员工作。它将还可以访问原来的主控制器部件的驱动器。原来的主控制器部件驱动器将仍用于存储 `syslog` 信息、系统配置信息和引导代码。当主控制器部件处于非活动状态时，应有必要重新引导存储系统，这时备用主部件将使用原来的主控制器部件驱动器来引导。

注意 – 发生故障的主控制器回到联机状态后，它仍然作为备用主控制器，且其初始配置因此从其初始状态进行修改。

在冗余的伙伴组配置中，部件可设为执行路径故障修复操作。通常由一个部件控制的卷或 LUN 不能由其它部件的控制器访问。部件可设置的好处是，如果一个控制器出现故障，则另一个将接受运行在发生故障的控制器上设备的 I/O。要启用此控制器的故障修复操作，必须在数据应用程序主机上安装多路径软件（如 VERITAS Volume Manager、Sun StorEdge Traffic Manager 软件或 Solaris Alternate Pathing (AP) 软件）。

注意 – 为使象 VERITAS DMP 这样的功能可通过冗余伙伴组中的两个控制器访问 LUN，必须将 `mp_support` 参数设为 `rw` 以启用此功能。若使用 Sun StorEdge Traffic Manager，则必须将 `mp_support` 参数设为 `mpxio`。有关设置 `mp_support` 参数及其选项的信息，请参考《*Sun StorEdge T3 和 T3+ 阵列管理员指南*》。

创建伙伴组

可用两种方法创建伙伴组：

- 从新部件
- 从现有单机部件

有关安装新的阵列部件及其连接以创建伙伴组的说明，可在《*Sun StorEdge T3 和 T3+ 阵列安装、操作和维修手册*》中找到。

要将现有带数据的单机阵列配置成伙伴组，则必须由合格的服务提供商进行。请与您的 SunService 代表联系以获取更多信息。



警告 – 将阵列重新配置为伙伴组的过程包括从阵列磁盘删除所有数据和在完成重新配置后恢复数据。若未正确执行这些步骤，则可能有数据丢失或数据损坏的风险。

配置示例

本章包含 Sun StorEdge T3 和 T3+ 阵列的示例参考配置。尽管有许多支持的配置，但这些参考配置提供了许多安装的最佳解决方案：

- 第 25 页的 “定向主机连接”
- 第 32 页的 “集线器主机连接”
- 第 44 页的 “交换机主机连接”

定向主机连接

本节包括以下配置示例：

- 第 25 页的 “带一个控制器部件的单主机”
- 第 26 页的 “带两个控制器部件（配置为一个伙伴组）的单主机”
- 第 28 页的 “带四个控制器部件（配置为两个伙伴组）的单主机”
- 第 29 页的 “带八个控制器部件（配置为四个伙伴组）的单主机”

带一个控制器部件的单主机

图 4-1 所示为一台应用程序主机，它通过 FC-AL 电缆连接到阵列控制器部件。以太网电缆通过公用或独立网络上的 LAN 将控制器连接到管理主机，并且需要一个 IP 地址。

注意 – 因为控制器是单点故障，所以不推荐此配置用于 RAS 功能。在这种配置类型中，使用基于主机的镜像解决方案来保护高速缓存中的数据。

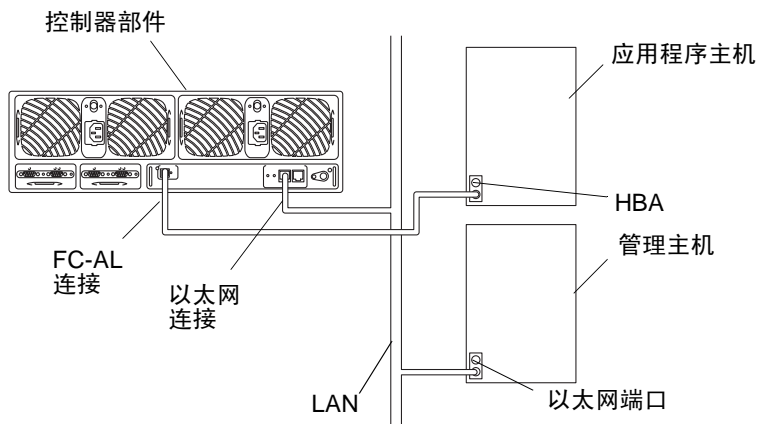


图 4-1 连接到一个控制器部件的单主机

注意 – 对于 Sun StorEdge T3 阵列，必须在阵列控制器卡上的 FC-AL 连接端口内插入一个媒体接口适配器 (MIA)，以便连接光缆。在《*Sun StorEdge T3 和 T3+ 阵列安装、操作和维修手册*》中对此有详细论述。

带两个控制器部件（配置为一个伙伴组）的单主机

图 4-2 所示为一台应用程序主机，它通过 FC-AL 电缆连接到一个阵列伙伴组（由两个 Sun StorEdge T3+ 阵列组成）。来自主控制器部件的以太网连接位于公用或独立的网络中，此连接需要一个用于伙伴组的 IP 地址。故障修复时，备用主控制器部件将使用主控制器部件的 IP 地址和 MAC 地址。

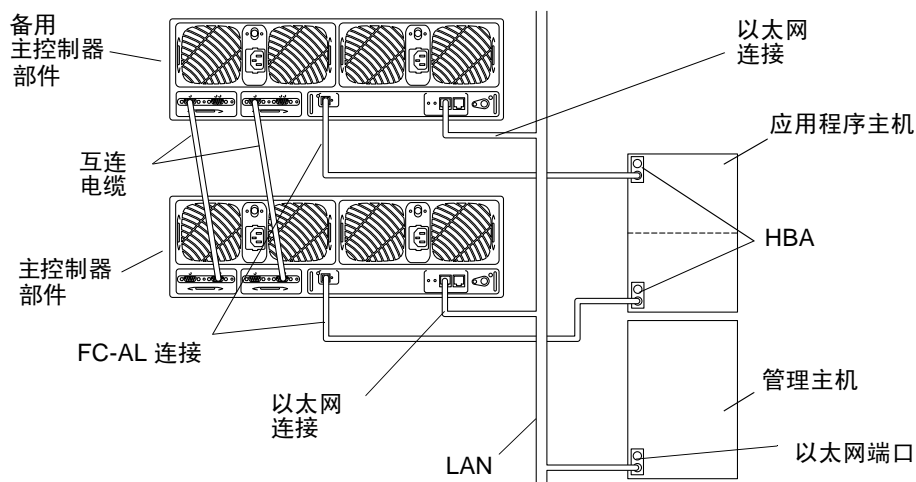


图 4-2 带两个控制器部件（配置为一个伙伴组）的单主机

因为没有单点故障，所以此配置是 RAS 功能的推荐企业配置。此配置支持 VERITAS Volume Manager 的动态多路径 (DMP)、Solaris 操作环境中的替代路径 (AP) 软件或仅用于故障修复的 Sun StorEdge Traffic Manager 软件。

必须在主控制器部件上设置以下三个全局参数，如下所示：

- `mp_support = rw 或 mpzio`
- `cache mode = auto`
- `cache mirroring = auto`

有关设置这些参数的信息，请参考《Sun StorEdge T3 和 T3+ 阵列管理员指南》。

主机多路径管理软件

虽然 Sun StorEdge T3 和 T3+ 阵列为冗余设备，它可在任何内部组件发生故障时随时自动重新配置，但还需要一个基于主机的解决方案用于冗余数据路径。支持的多路径解决方案包括：

- VERITAS Volume Manager 中的 DMP 功能
- Sun Enterprise Server Alternate Pathing 软件
- Sun StorEdge Traffic Manager 软件

在常规操作中，I/O 在连接到拥有 LUN 的控制器主机信道上移动。此路径为**主路径**。在故障修复操作中，多路径软件将所有 I/O 定向到备用信道控制器。此路径为**故障修复路径**。

当主控制器部件中的控制器出现故障时，备用主控制器部件成为主部件。出现故障的控制器修复后，新的控制器立即引导，联机并成为备用主控制器部件。原来的备用主控制器部件仍为主控制器部件。

注意 – 为达到完全冗余配置，必须在应用程序主机上安装多路径软件解决方案。

图 4-3 所示为故障修复配置。

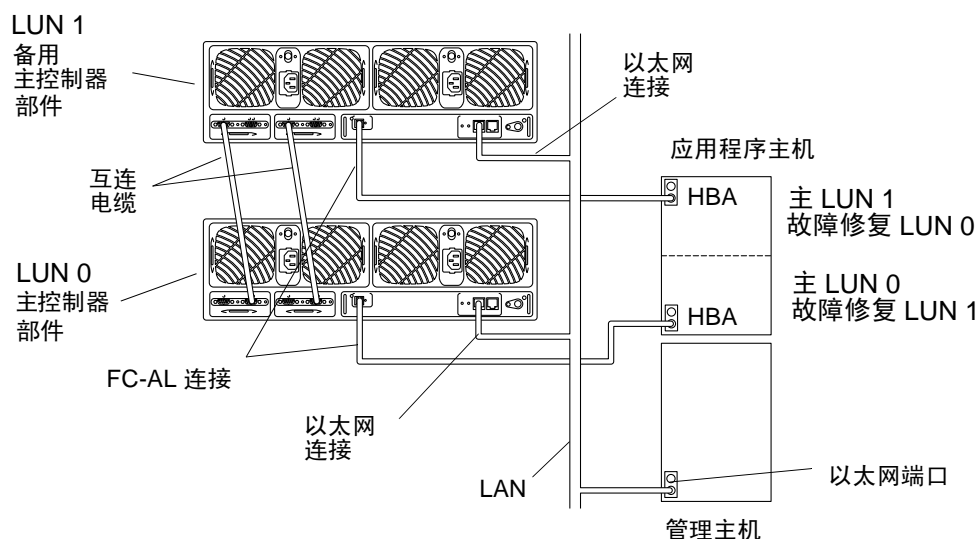


图 4-3 故障修复配置

带四个控制器部件（配置为两个伙伴组）的单主机

图 4-4 所示为一台应用程序主机，它通过 FC-AL 电缆连接到四个阵列（配置为两个独立伙伴组）。此配置可用于容量和 I/O 吞吐量需求。此配置需要基于主机的替代路径软件。

注意 – 因为控制器不是单点故障，所以此配置是 RAS 功能的推荐企业配置。

必须在主控制器部件上设置以下三个参数，如下所示：

- `mp_support = rw` 或 `mpxio`
- `cache mode = auto`
- `cache mirroring = auto`

有关设置这些参数的信息，请参考《Sun StorEdge T3 和 T3+ 阵列管理员指南》。

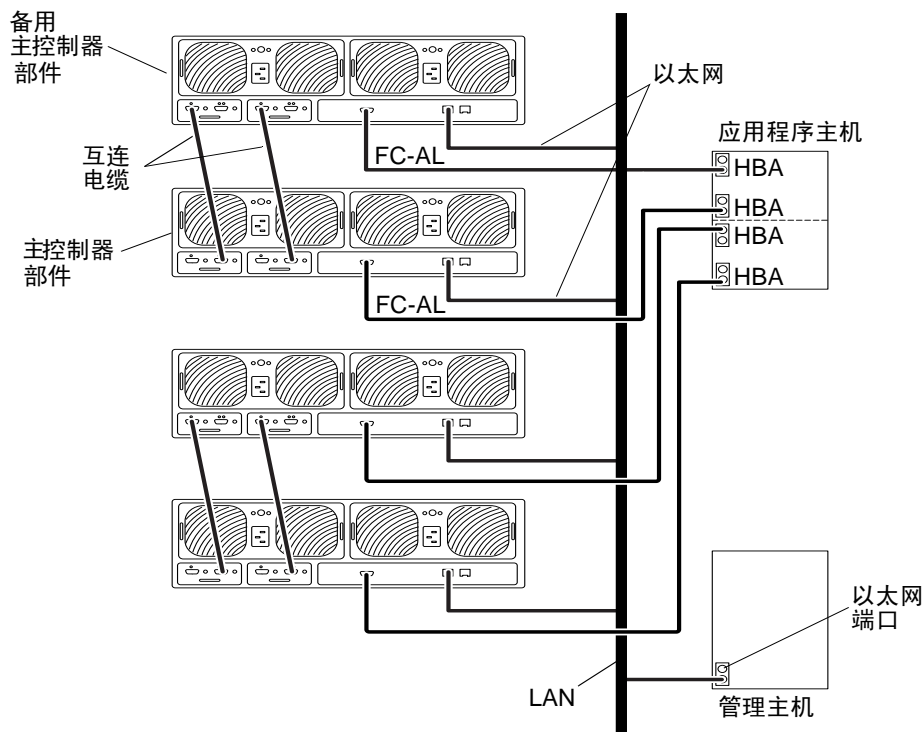


图 4-4 带四个控制器部件（配置为两个伙伴组）的单主机

带八个控制器部件（配置为四个伙伴组）的单主机

图 4-5 所示为一台应用程序主机，它通过 FC-AL 电缆连接到八个 Sun StorEdge T3+ 阵列（组成四个伙伴组）。此配置是 72 英寸机箱允许的最大配置。此配置可用于跟踪和 I/O 吞吐量。

注意 – 因为控制器不是单点故障，所以此配置是 RAS 功能的推荐企业配置。

必须在主控制器部件上设置以下三个参数，如下所示：

- mp_support = rw 或 mpzio
- cache mode = auto
- cache mirroring = auto

注意 – 有关设置这些参数的信息，请参考 《Sun StorEdge T3 和 T3+ 阵列管理员指南》。

此配置需要基于主机的多路径软件。

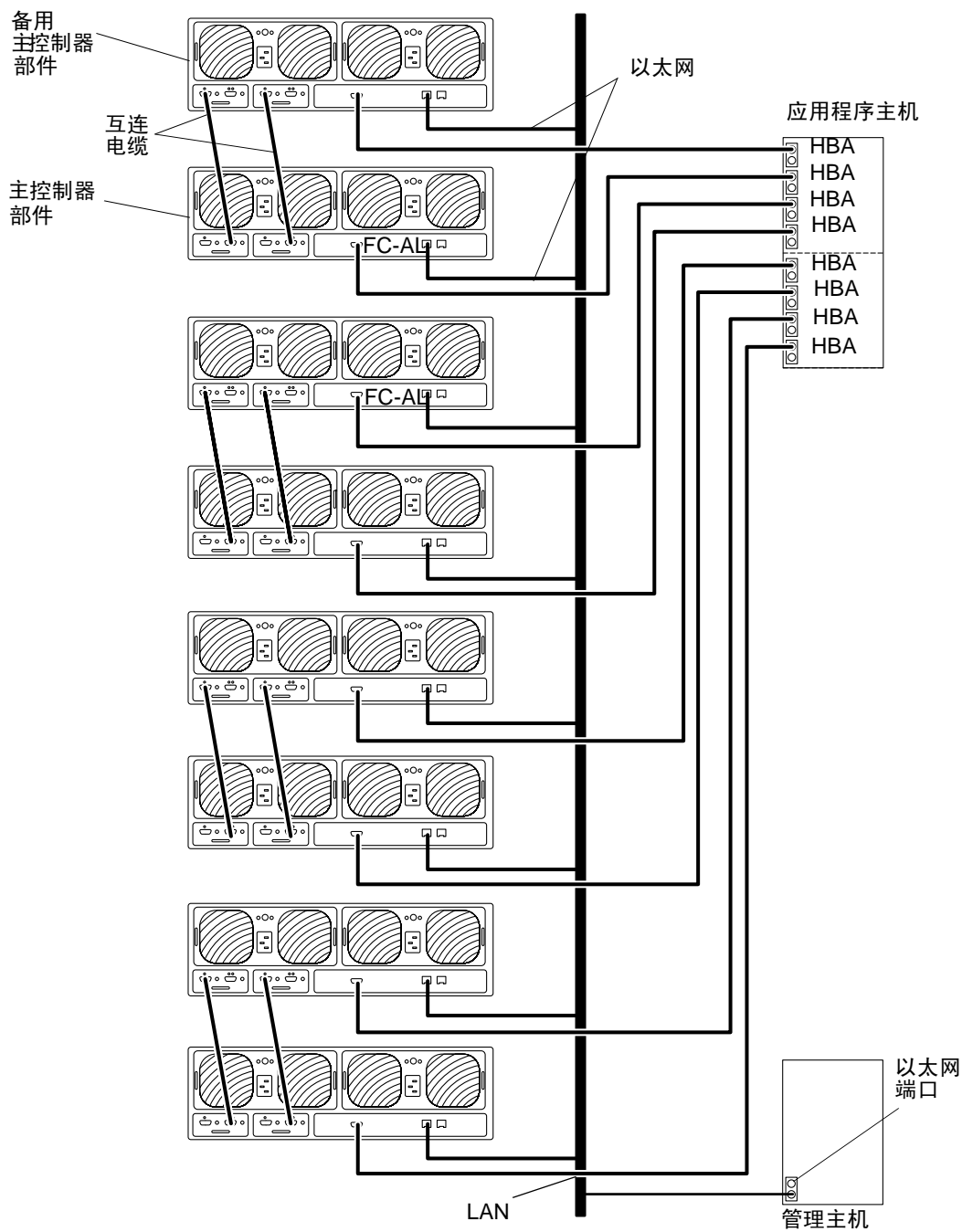


图 4-5 带八个控制器部件（配置为四个伙伴组）的单主机

集线器主机连接

本节包括以下示例配置：

- 第 32 页的 “带两个集线器和四个控制器部件（配置为两个伙伴组）的单主机”
- 第 34 页的 “带两个集线器和八个控制器部件（配置为四个伙伴组）的单主机”
- 第 36 页的 “带两个集线器和四个控制器部件的双主机”
- 第 37 页的 “带两个集线器和八个控制器部件的双主机”
- 第 40 页的 “带两个集线器和四个控制器部件（配置为两个伙伴组）的双主机”
- 第 42 页的 “带两个集线器和八个控制器部件（配置为四个伙伴组）的双主机”

带两个集线器和四个控制器部件（配置为两个伙伴组）的单主机

图 4-6 所示为一台应用程序主机，它通过 FC-AL 电缆连接到两个集线器和两个阵列伙伴组。主控制器部件上的以太网连接位于公用或独立的网络上，需要一个 IP 地址用于伙伴组。故障修复时，备用主控制器部件将使用主控制器部件的 IP 地址和 MAC 地址。

注意 – 因为控制器不是单点故障，所以此配置是 RAS 功能的推荐企业配置。

注意 – 将阵列连接到集线器时不存在集线器端口定位从属性。阵列可连接到集线器的任何可用端口上。

每个阵列均需要分配一个唯一的目標地址，可使用 `port set` 命令。这些目标地址为 1 到 125 之间的任何数字。出厂时，阵列目标地址设置为从目标地址 1 开始（对应于底部阵列），并一直连续到顶部阵列。请使用 `port list` 命令验证是否所有阵列均具有唯一的目標地址。有关进一步的细节，请参考《*Sun StorEdge T3 和 T3+ 阵列管理员指南*》的附录 A。

必须在主控制器部件上设置以下三个参数，如下所示：

- `mp_support = rw` 或 `mpxio`
- `cache mode = auto`
- `cache mirroring = auto`

注意 – 有关设置这些参数的信息，请参考《Sun StorEdge T3 和 T3+ 阵列管理员指南》。

此配置需要基于主机的多路径软件。

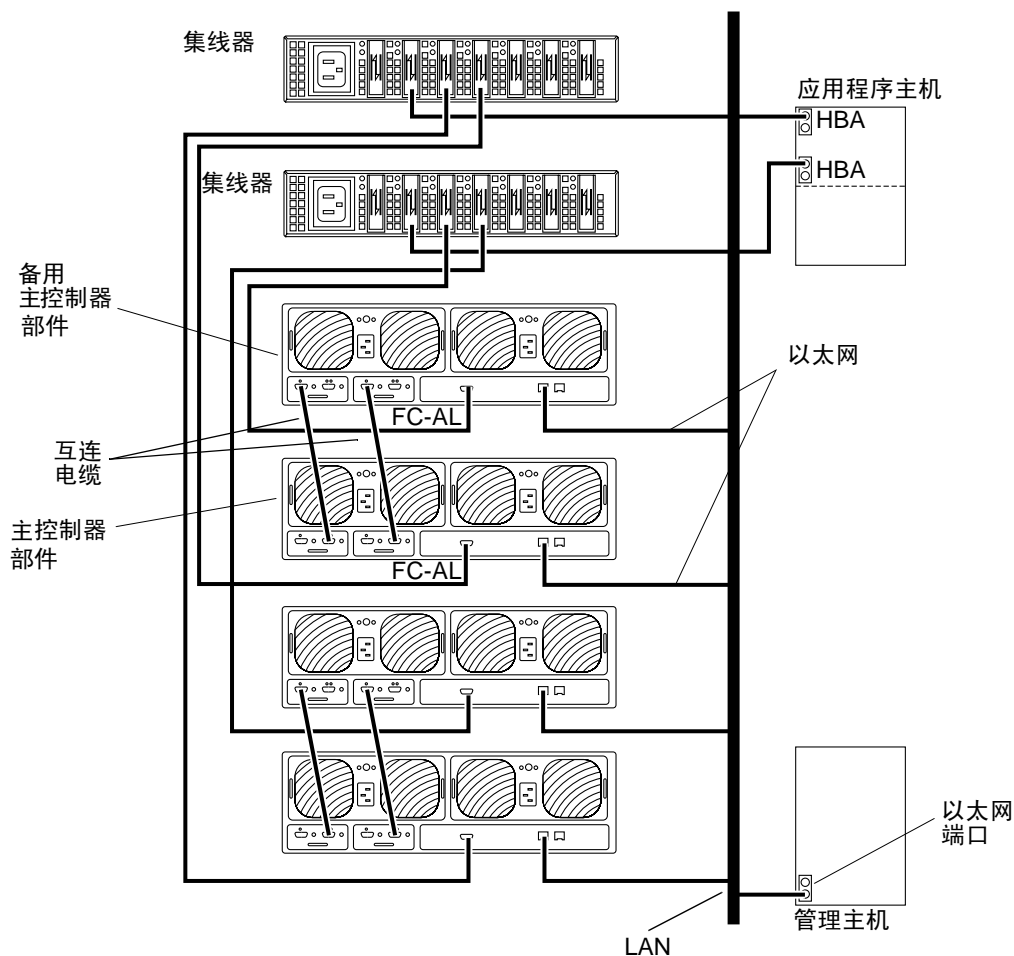


图 4-6 带两个集线器和四个控制器部件（配置为两个伙伴组）的单主机

带两个集线器和八个控制器部件（配置为四个伙伴组）的单主机

图 4-7 所示为一台应用程序主机，它通过 FC-AL 电缆连接到两个集线器和八个 Sun StorEdge T3+ 阵列（组成四个伙伴组）。此配置是 72 英寸机箱允许的最大配置。此配置可用于跟踪和 I/O 吞吐量。

注意 – 因为控制器不是单点故障，所以此配置是 RAS 功能的推荐企业配置。

注意 – 将阵列连接到集线器时不存在集线器端口定位从属性。可将阵列连接到集线器的任何可用端口。

每个阵列均需要分配一个唯一的地址，可使用 `port set` 命令。这些目标地址为 1 到 125 之间的任何数字。出厂时，阵列目标地址设置为从目标地址 1 开始（对应底部阵列）一直连续到顶部阵列。使用 `port list` 命令验证是否所有阵列均具有唯一的地址。有关进一步的细节，请参考《*Sun StorEdge T3 和 T3+ 阵列管理员指南*》的附录 A。

必须在主控制器部件上设置以下三个参数，如下所示：

- `mp_support = rw` 或 `mpxio`
- `cache mode = auto`
- `cache mirroring = auto`

注意 – 有关设置这些参数的信息，请参考《*Sun StorEdge T3 和 T3+ 阵列管理员指南*》。

此配置需要基于主机的多路径软件。

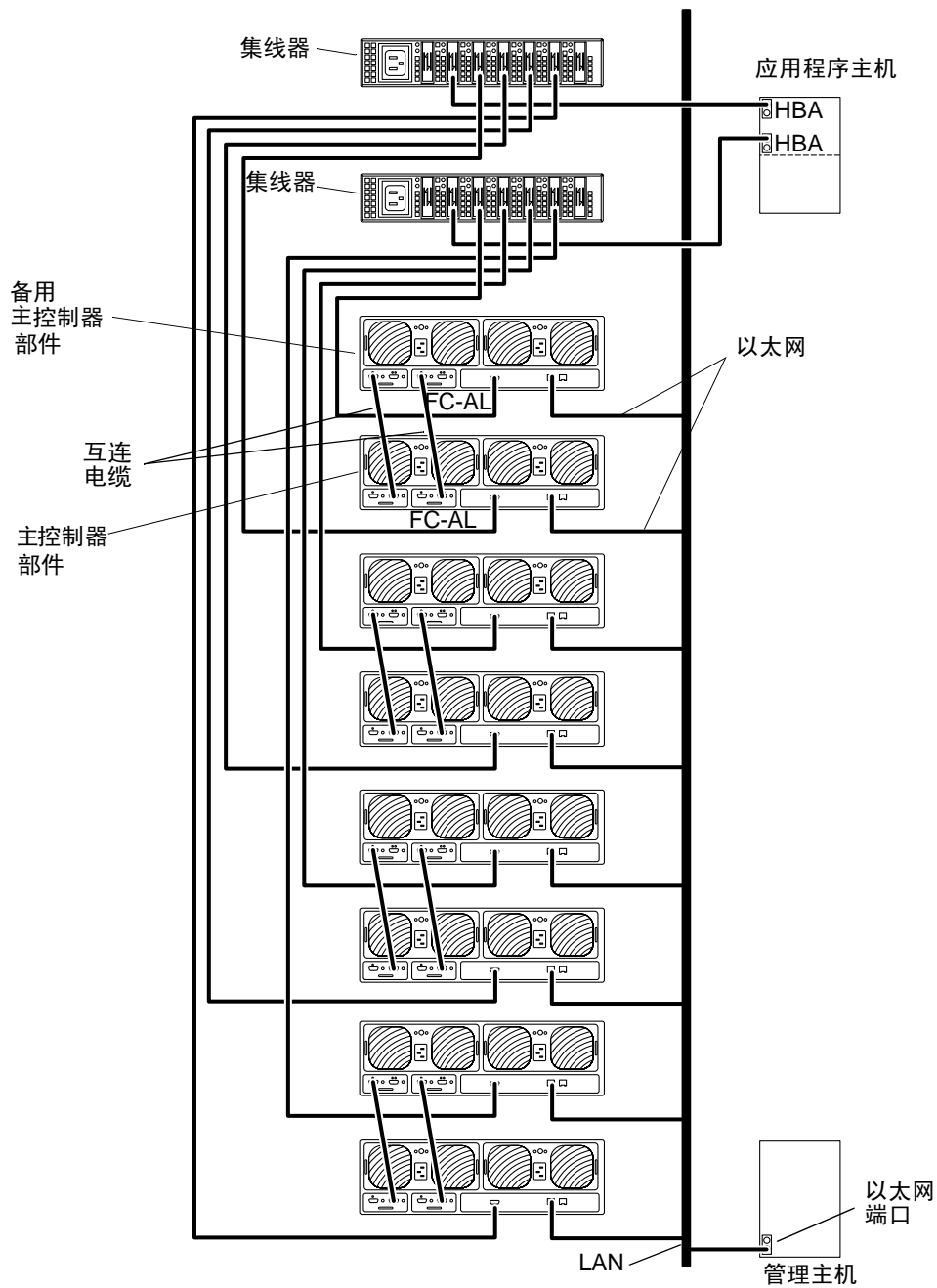


图 4-7 带两个集线器和八个控制器部件（配置为四个伙伴组）的单主机

带两个集线器和四个控制器部件的双主机

图 4-8 所示为两台应用程序主机，它们通过 FC-AL 电缆连接到两个集线器和四个 Sun StorEdge T3+ 阵列。此配置亦称 *多启动器配置*，可用于跟踪和 I/O 吞吐量。在继续进行此配置前，应考虑以下限制：

- 使用基于主机的镜像软件（如 VERITAS Volume Manager 或 Solaris Volume Manager）避免由任何阵列或数据路径单点故障引起的风险。
- 在配置一个以上的阵列共享单 FC-AL 回路时（与集线器一起），需要将阵列目标地址设置为唯一数值。

因为控制器是单点故障，所以此配置不是 RAS 功能的推荐配置。

注意 – 将阵列连接到集线器时不存在集线器端口定位从属性。可将阵列连接到集线器的任何可用端口。

每个阵列均需要分配一个唯一的目標地址，可使用 `port set` 命令。这些目标地址为 1 到 125 之间的任何数字。出厂时，阵列目标地址设置为从目标地址 1 开始（对应底部阵列），并一直连续到顶部阵列。使用 `port list` 命令验证是否所有阵列均具有唯一的目標地址。有关进一步细节，请参考《*Sun StorEdge T3 和 T3+ 阵列管理员指南*》的附录 A。

必须在主控制器部件上设置以下两个参数，如下所示：

- `cache mode = auto`
- `cache mirroring = auto`

注意 – 有关设置这些参数的信息，请参考《*Sun StorEdge T3 和 T3+ 阵列管理员指南*》。

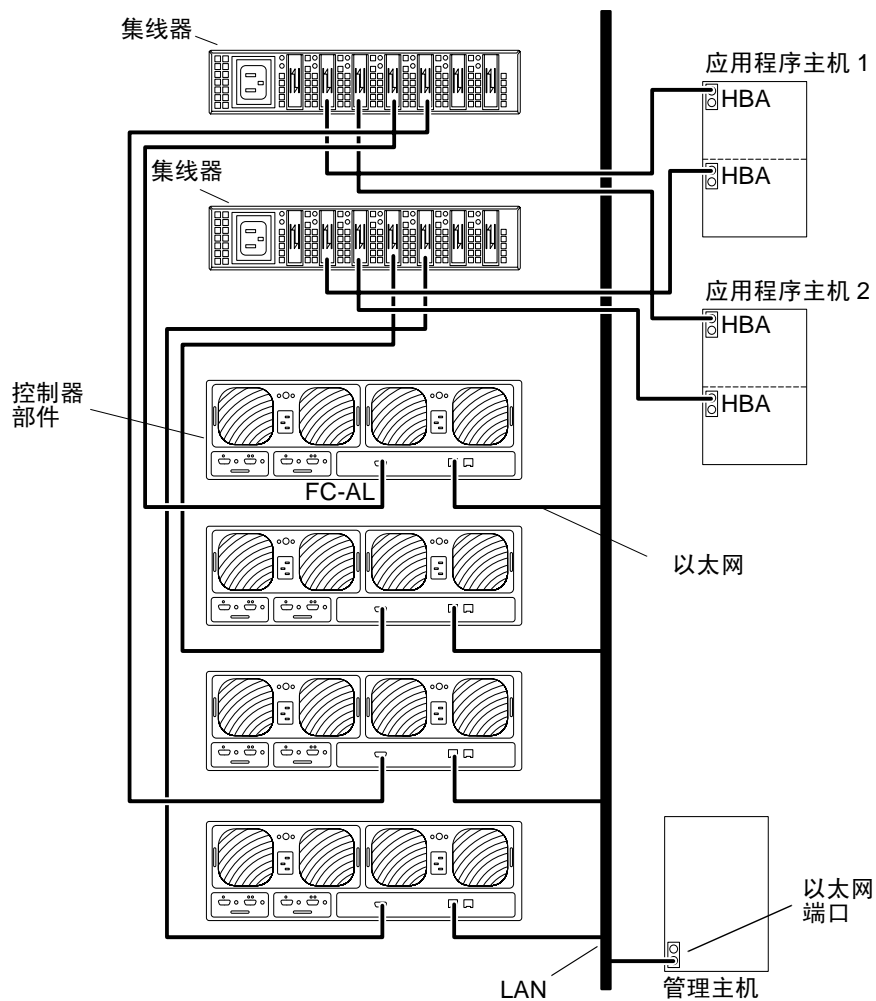


图 4-8 带两个集线器和四个控制器部件的双主机

带两个集线器和八个控制器部件的双主机

图 4-9 所示为两台应用程序主机，它们通过 FC-AL 电缆连接到两个集线器和八个 Sun StorEdge T3+ 阵列。此配置亦称多启动器配置，可用于跟踪和 I/O 吞吐量。在继续进行此配置前，应考虑以下限制

- 使用基于主机的镜像软件（如 VERITAS Volume Manager 或 Solaris Volume Manager）避免由任何阵列或数据路径单点故障引起的风险。

注意 – 此配置从 VERITAS Volume Manager 或 Solaris Logical Volume Manager 运行基于主机的镜像功能，代表四个阵列的数据，使用基于主机的镜像镜像到另外四个插槽。

- 在配置一个以上的阵列共享单 FC-AL 回路时（与集线器一起），需要将阵列目标地址设置为唯一数值。

因为控制器是单点故障，所以不推荐此配置用于 RAS 功能。

注意 – 将阵列连接到集线器时不存在集线器端口定位从属性。可将阵列连接到集线器的任何可用端口。

每个阵列均需要分配一个唯一的目標地址，可使用 `port set` 命令。这些目标地址为 1 到 125 之间的任何数字。出厂时，阵列目标地址设置为从目标地址 1 开始（对应底部阵列），并一直连续到顶部阵列。使用 `port list` 命令验证是否所有阵列均具有唯一的目標地址。有关进一步细节，请参考《*Sun StorEdge T3 和 T3+ 阵列管理员指南*》的附录 A。

必须在主控制器部件上设置以下两个参数，如下所示：

- `cache mode = auto`
- `cache mirroring = auto`

注意 – 有关设置这些参数的信息，请参考《*Sun StorEdge T3 和 T3+ 阵列管理员指南*》。

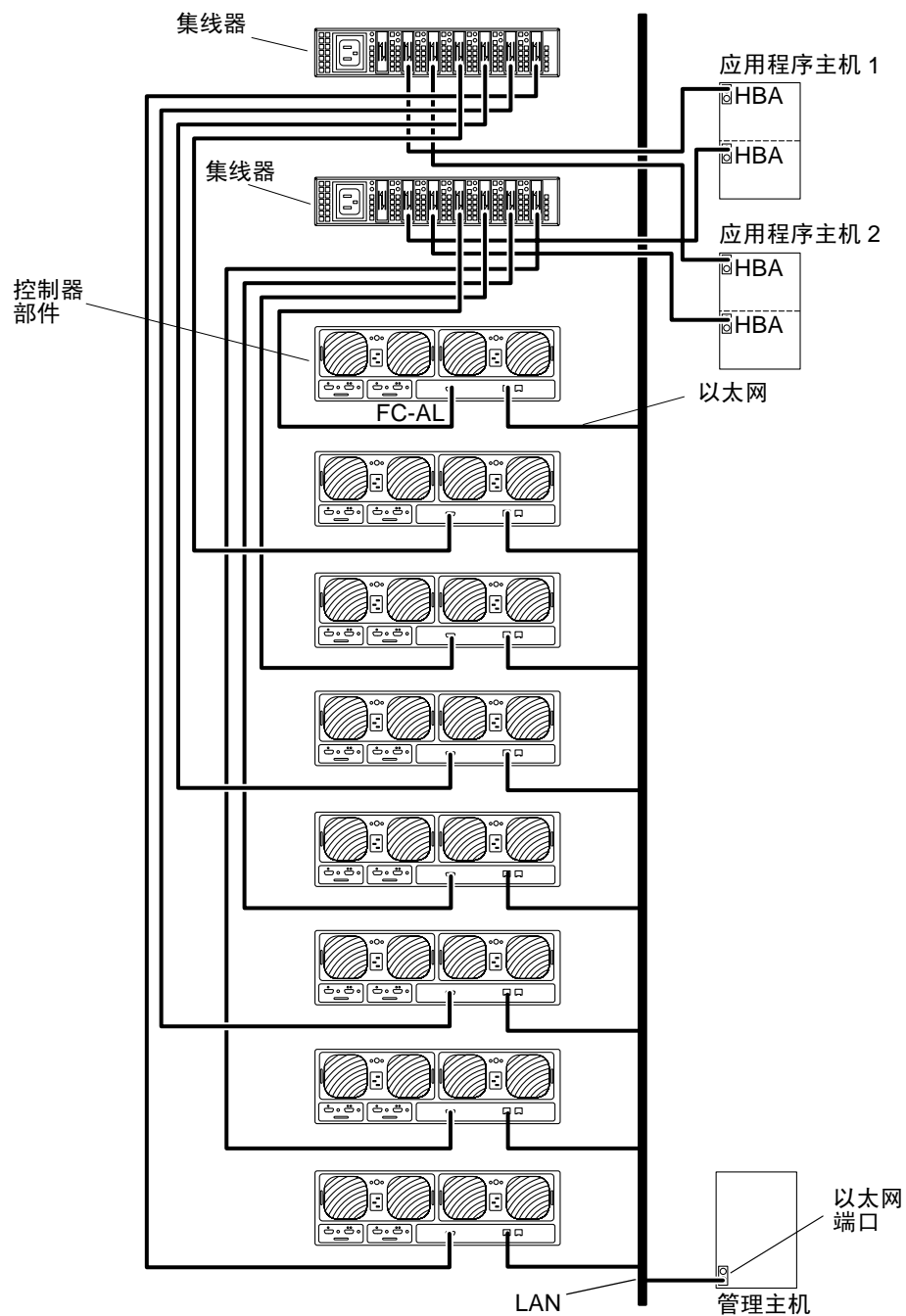


图 4-9 带两个集线器和八个控制器部件的双主机

带两个集线器和四个控制器部件（配置为两个伙伴组）的双主机

图 4-10 所示为两台应用程序主机，它们通过 FC-AL 电缆连接到两个集线器和四个 Sun StorEdge T3+ 阵列（组成两个伙伴组）。此*多启动器配置*可用于跟踪和 I/O 吞吐量。

注意 – 因为控制器不是单点故障，所以此配置是 RAS 功能的推荐企业配置。

注意 – 将阵列连接到集线器时不存在集线器端口定位从属性。可将阵列连接到集线器的任何可用端口。

每个阵列均需要分配一个唯一的目标地址，可使用 `port set` 命令。这些目标地址为 1 到 125 之间的任何数字。出厂时，阵列目标地址设置为从目标地址 1 开始（对应底部阵列），并一直连续到顶部阵列。使用 `port list` 命令验证是否所有阵列均具有唯一的目标地址。有关进一步细节，请参考《*Sun StorEdge T3 和 T3+ 阵列管理员指南*》的附录 A。

必须在主控制器部件上设置以下三个参数，如下所示：

- `mp_support = rw` 或 `mpxio`
- `cache mode = auto`
- `cache mirroring = auto`

注意 – 有关设置这些参数的信息，请参考《*Sun StorEdge T3 和 T3+ 阵列管理员指南*》。

此配置需要基于主机的多路径软件。

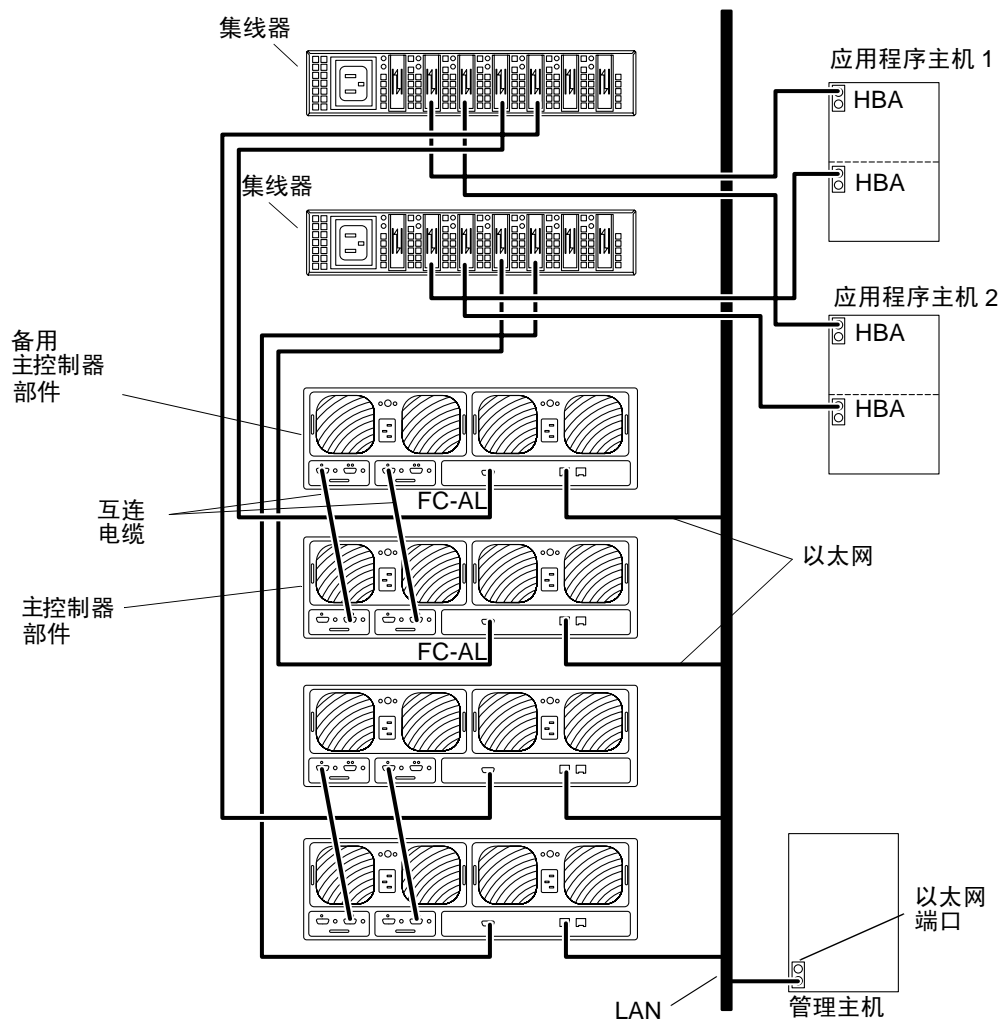


图 4-10 带两个集线器和四个控制器部件（配置为两个伙伴组）的双主机

带两个集线器和八个控制器部件（配置为四个伙伴组）的双主机

图 4-11 所示为两台应用程序主机，它们通过 FC-AL 电缆连接到两个集线器和八个 Sun StorEdge T3+ 阵列上（组成四个伙伴组）。此多启动器配置可用于跟踪和 I/O 吞吐量。

因为控制器不是单点故障，所以此配置是 RAS 功能的推荐企业配置。

注意 – 将 Sun StorEdge T3 和 T3+ 阵列连接到集线器时不存在集线器端口定位从属性。可将阵列连接到集线器的任何可用端口。

在配置多于一个伙伴组或单阵列共享单 FC-AL 回路时（与集线器一起），需要将阵列目标地址设置为唯一数值。使用 `port set` 命令分配阵列目标地址。这些目标地址为 1 到 125 之间的任何数字。出厂时，阵列目标地址设置为从目标地址 1 开始（对应底部阵列），并一直连续到顶部阵列。使用 `port list` 命令验证是否所有阵列均具有唯一的目标地址。有关进一步细节，请参考《*Sun StorEdge T3 和 T3+ 阵列管理员指南*》的附录 A。

必须在主控制器部件上设置以下两个参数，如下所示：

- `mp_support = rw` 或 `mpxio`
- `cache mode = auto`
- `cache mirroring = auto`

注意 – 有关设置这些参数的信息，请参考《*Sun StorEdge T3 和 T3+ 阵列管理员指南*》。

此配置需要基于主机的多路径软件。

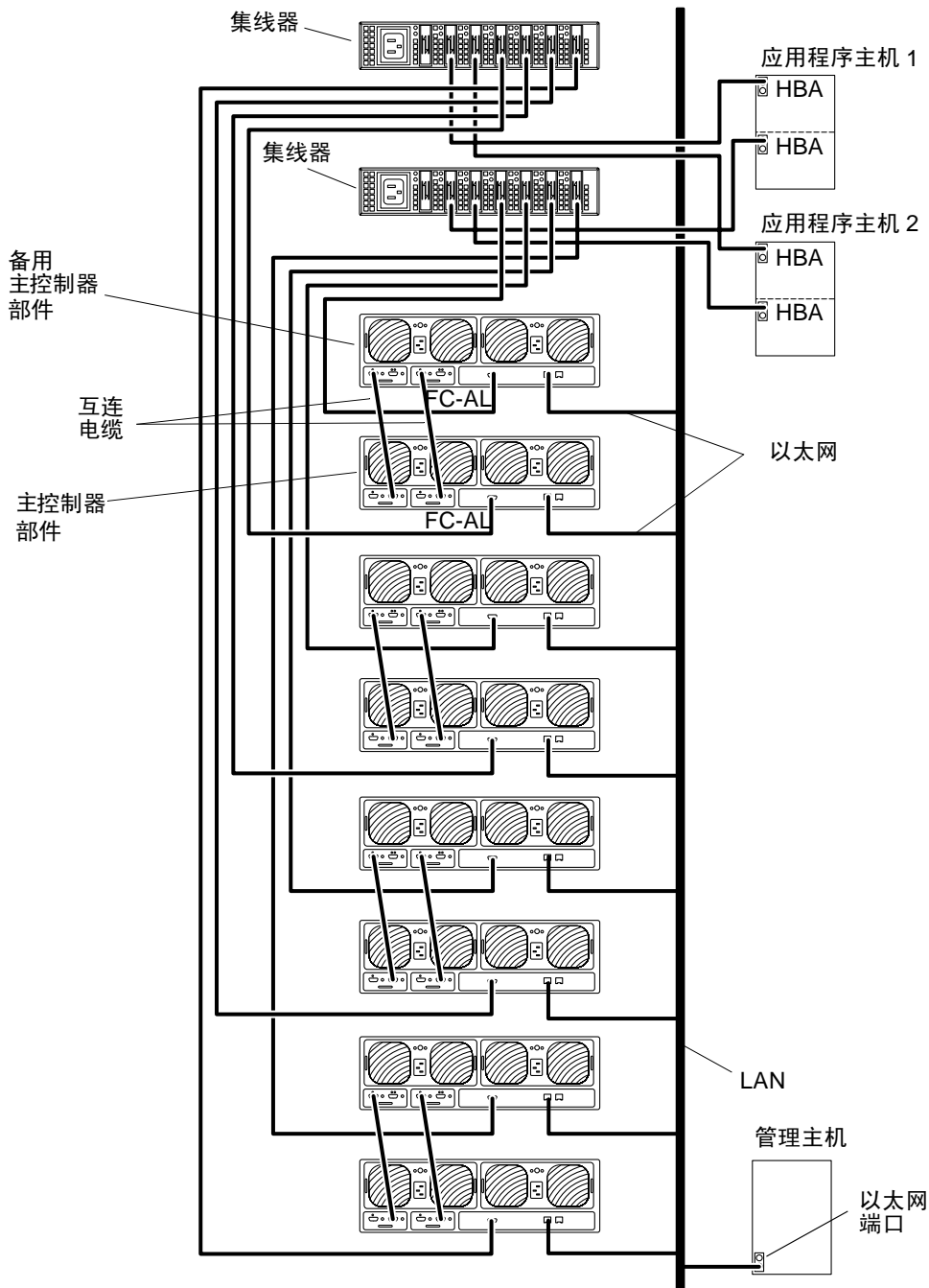


图 4-11 带两个集线器和八个控制器部件（配置为四个伙伴组）的双主机

交换机主机连接

本节包括以下配置示例：

- 第 44 页的 “带两个交换机和两个控制器部件的双主机”
- 第 45 页的 “带两个交换机和八个控制器部件的双主机”

带两个交换机和两个控制器部件的双主机

图 4-12 所示为两台应用程序主机，它们通过 FC-AL 电缆连接到两个交换机和两个 Sun StorEdge T3+ 阵列。该多启动器配置可用于跟踪和 I/O 吞吐量。

注意 – 因为控制器是单点故障，所以不推荐此配置用于 RAS 功能。

在继续进行此配置前，请考虑以下限制：

- 使用基于主机的镜像软件（如 VERITAS Volume Manager 或 Solaris Volume Manager）避免由任何阵列或数据路径单点故障引起的风险。
- 在配置一个以上的阵列共享单 FC-AL 回路时（与集线器一起），需要将阵列目标地址设置为唯一数值。

每个阵列均需要分配一个唯一的地址，可使用 `port set` 命令。这些目标地址为 1 到 125 之间的任何数字。出厂时，阵列目标地址设置为从目标地址 1 开始（对应底部阵列），并一直连续到顶部阵列。使用 `port list` 命令验证是否所有阵列均具有唯一的地址。有关进一步细节，请参考《*Sun StorEdge T3 和 T3+ 阵列管理员指南*》的附录 A。

必须在主控制器部件上设置以下两个参数，如下所示：

- `cache mode = auto`
- `cache mirroring = auto`

注意 – 有关设置这些参数的信息，请参考《*Sun StorEdge T3 和 T3+ 阵列管理员指南*》。

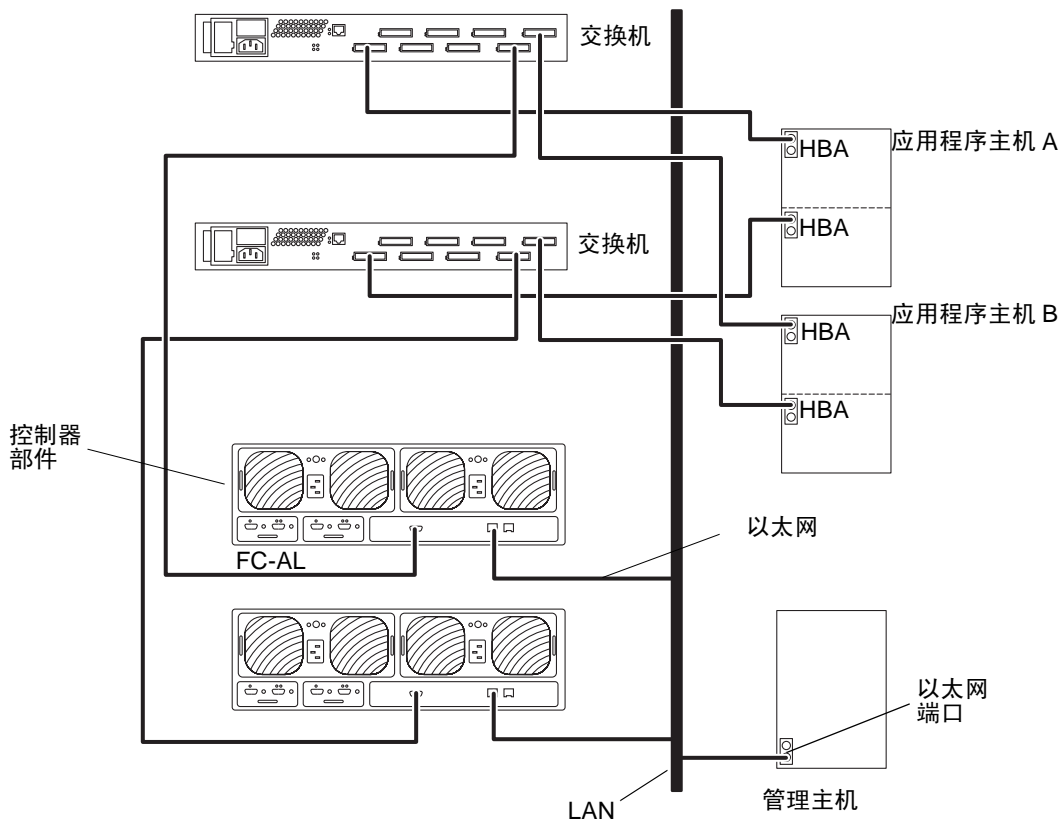


图 4-12 带两个交换机和两个控制器部件的双主机

带两个交换机和八个控制器部件的双主机

图 4-13 所示为两台应用程序主机，它们通过 FC-AL 电缆连接到两个交换机和八个 Sun StorEdge T3+ 阵列。该多启动器配置可用于跟踪和 I/O 吞吐量。

注意 – 因为控制器是单点故障，所以不推荐此配置用于 RAS 功能。

在继续进行此配置前，应考虑以下限制：

- 使用基于主机的镜像软件（如 VERITAS Volume Manager 或 Solaris Volume Logical Manager）避免由任何阵列或数据路径单点故障引起的风险。
- 在配置一个以上的阵列共享单 FC-AL 回路时（与集线器一起），需要将阵列目标地址设置为唯一数值。

每个阵列均需要分配一个唯一的地址，可使用 `port set` 命令。这些目标地址为 1 到 125 之间的任何数字。出厂时，阵列目标地址设置为从目标地址 1 开始（对应底部阵列），并一直连续到顶部阵列。使用 `port list` 命令验证是否所有阵列均具有唯一的地址。有关进一步细节，请参考《*Sun StorEdge T3 和 T3+ 阵列管理员指南*》的附录 A。

必须在主控制器部件上设置以下两个参数，如下所示：

- `cache mode = auto`
- `cache mirroring = auto`

注意 – 有关设置这些参数的信息，请参考《*Sun StorEdge T3 和 T3+ 阵列管理员指南*》。

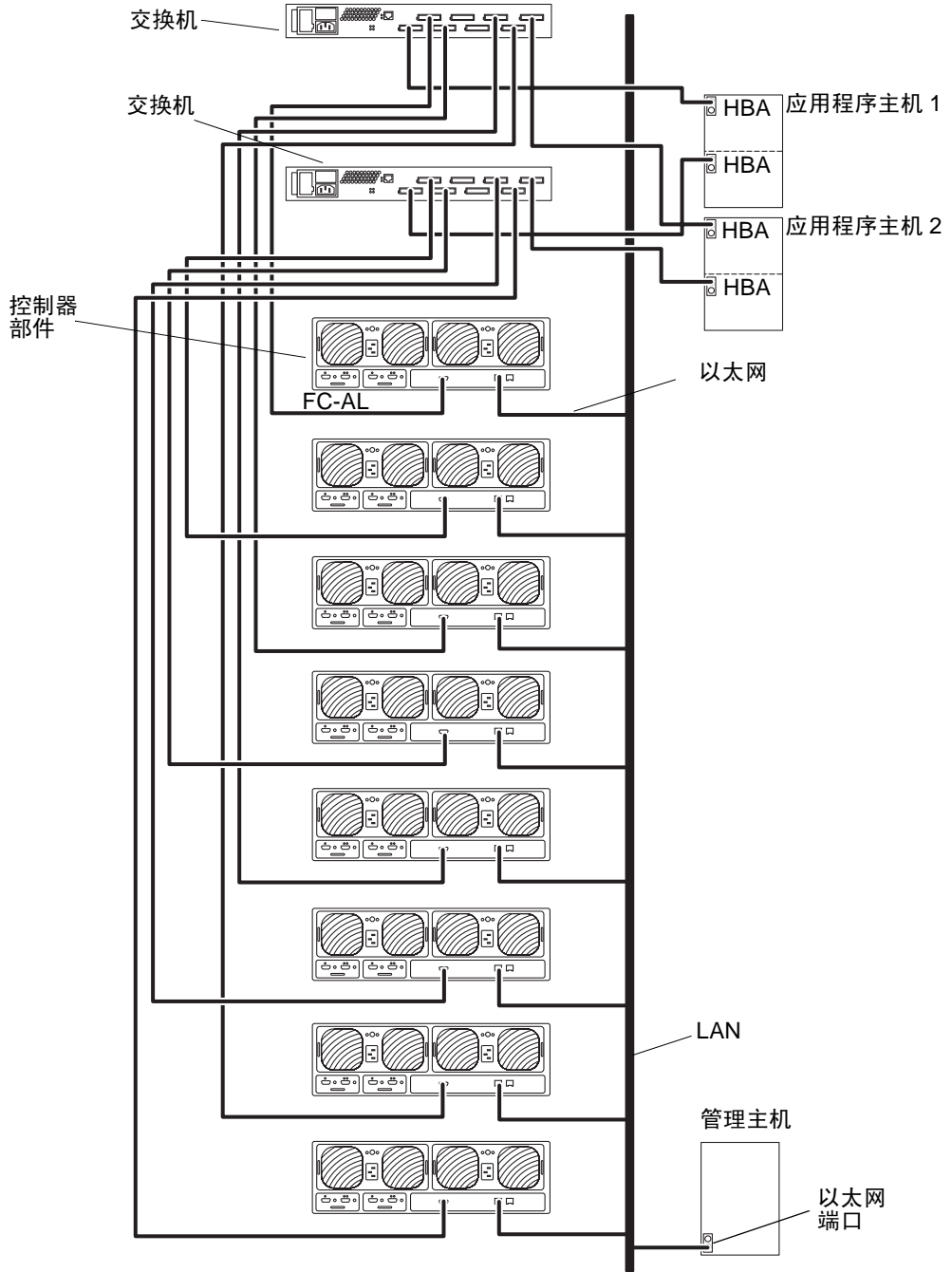


图 4-13 带两个交换机和八个控制器部件的双主机

主机连接

本章说明了 Sun StorEdge T3 和 T3+ 阵列支持的主机总线适配器 (HBA):

- 第 49 页的 “Sun Enterprise SBus+ 和 Graphics+ I/O 板”
 - 第 51 页的 “Sun StorEdge PCI FC-100 主机总线适配器”
 - 第 52 页的 “Sun StorEdge SBus FC-100 主机总线适配器”
 - 第 53 页的 “Sun StorEdge PCI 单光纤信道网络适配器”
 - 第 54 页的 “Sun StorEdge PCI 双光纤信道网络适配器”
 - 第 55 页的 “Sun StorEdge CompactPCI 双光纤信道网络适配器”
-

Sun Enterprise SBus+ 和 Graphics+ I/O 板

SBus+ 和 Graphics+ I/O 板各自提供对两个千兆比特接口转换器 (GBIC) 的装入。有关这些 I/O 板的详细信息, 请参考 《*Sun Enterprise 6x00/5x00/4x00/3x00 Systems SBus+ and Graphics+ I/O Boards Installation Guide*》(部件号 805-2704)。图 5-1 所示为一块 Enterprise 6x00/5x00/4x00/3x00 SBus+ I/O 板。

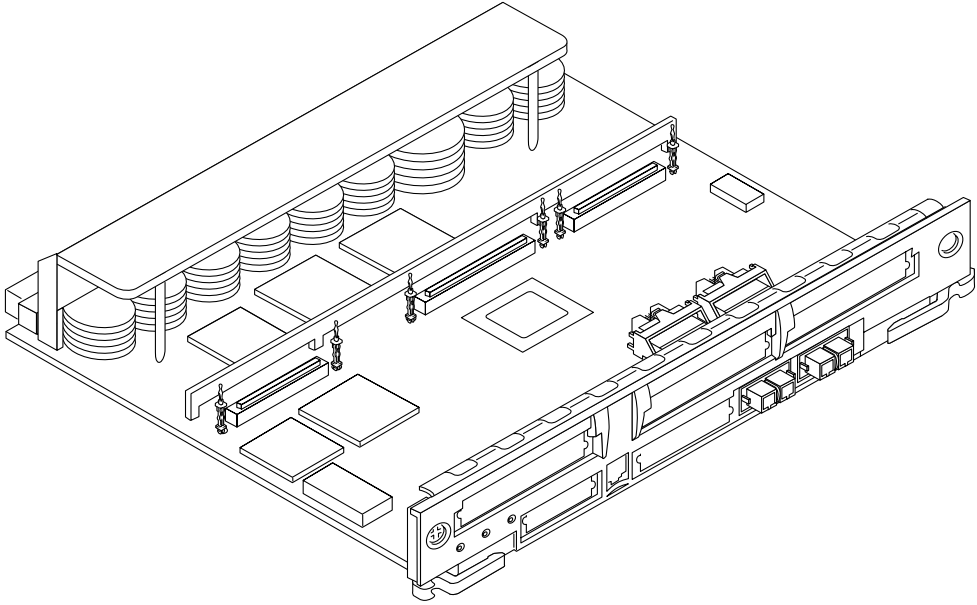


图 5-1 Sun Enterprise 6x00/5x00/4x00/3x00 SBus+ I/O 板

系统要求

系统必须满足以下硬件和软件要求：

- Sun Enterprise 6x00/5x00/4x00/3x00 系统
- 一个可用的 I/O 板插槽
- OpenBoot™ PROM，版本 3.2.10 或其后续版本
- 一个支持此板的 Solaris 操作环境版本。支持此板的最早版本为 Solaris 2.6 操作环境。

Sun StorEdge PCI FC-100 主机总线适配器

Sun StorEdge PCI FC-100 主机总线适配器是一个 33MHz、100 MB/秒、单回路光纤信道的 PCI 主机总线适配器，带有板载 GBIC。此主机总线适配器与 PCI 2.1 版兼容。有关此产品的更多细节信息，请参考《*Sun StorEdge PCI FC-100 Host Adapter Installation Manual*》（部件号 805-3682）。图 5-2 所示为 Sun StorEdge PCI FC-100 主机总线适配器。

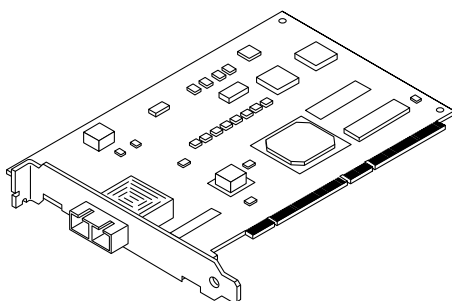


图 5-2 Sun StorEdge PCI FC-100 主机总线适配器

系统要求

系统必须满足以下硬件和软件要求：

- 一个可用的 PCI 端口
- 一个支持此板的 Solaris 操作环境版本。支持此板的最早版本为 Solaris 2.6 操作环境。

Sun StorEdge SBus FC-100 主机总线适配器

Sun StorEdge SBus FC-100 主机总线适配器是一块单边的光纤信道 Sbus 卡，带有一个 Sun 串行光信道 (SOC+) ASIC（应用程序专用集成电路）。每块卡上最多连接两个回路，使用热插拔 GBIC。有关此产品的更多细节信息，请参考《*Sun StorEdge SBus FC-100 Host Adapter Installation and Service Manual*》（部件号 802-7572）。图 5-3 所示为 Sun StorEdge SBus FC-100 主机总线适配器。

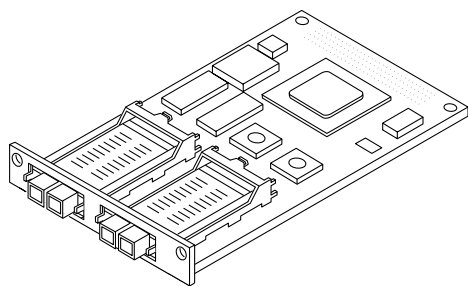


图 5-3 Sun StorEdge SBus FC-100 主机总线适配器

系统要求

系统必须满足以下硬件和软件要求：

- 一个可用的 SBus 端口
- 一个支持此板的 Solaris 操作环境版本。支持此板的最早版本为 Solaris 2.6 操作环境。

Sun StorEdge PCI 单光纤信道网络适配器

Sun StorEdge PCI 单光纤信道网络适配器是带有一个板载光学接收器的光纤信道 PCI 卡。此网络适配器与 PCI 2.1-版兼容。有关此产品的更多细节信息，请参考《*Sun StorEdge PCI Single Fibre Channel Network Adapter Installation Guide*》（部件号 806-7532-xx）。图 5-4 所示为 Sun StorEdge PCI 单光纤信道网络适配器。

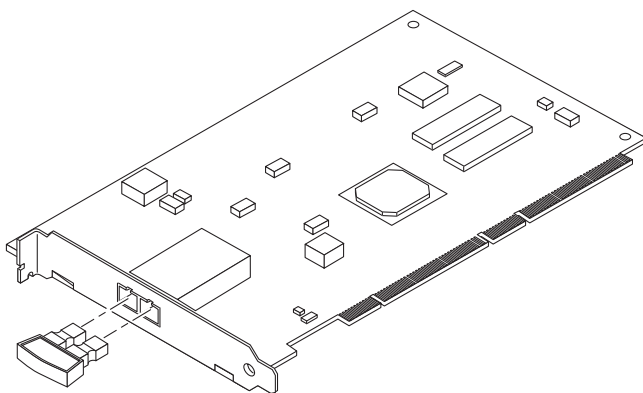


图 5-4 Sun StorEdge PCI 单光纤信道网络适配器

系统要求

系统必须满足以下硬件和软件要求：

- 一个可用的 PCI 端口
- 一个支持此板的 Solaris 操作环境版本。支持此板的最早版本为 Solaris 7 11/99 操作环境。

Sun StorEdge PCI 双光纤信道网络适配器

Sun StorEdge PCI 双光纤信道网络适配器是带有两个板载光学收发器的光纤信道 PCI 卡。此网络适配器与 PCI 2.1 版-兼容。有关此产品的更多细节信息，请参考《*Sun StorEdge PCI Dual Fibre Channel Network Adapter Installation Guide*》（部件号 806-4199-xx）。图 5-5 所示为 Sun StorEdge PCI 双光纤信道网络适配器。

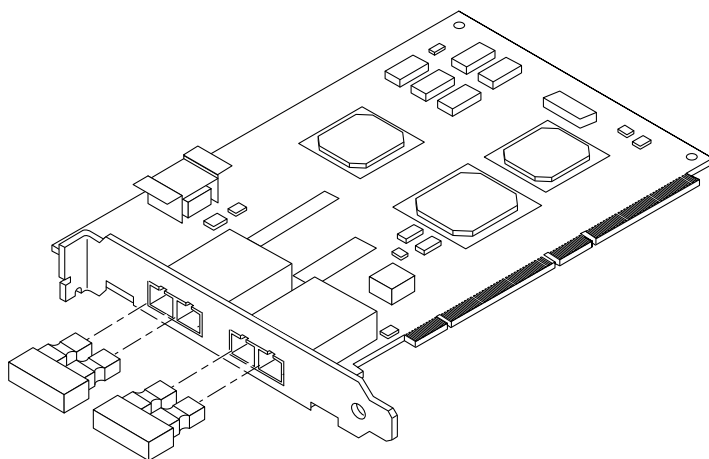


图 5-5 Sun StorEdge PCI 双光纤信道网络适配器

系统要求

系统必须满足以下硬件和软件要求：

- 一个可用的 PCI 插槽
- 一个支持此板的 Solaris 操作环境版本。支持此板的最早版本为 Solaris 7 11/99 操作环境。

Sun StorEdge CompactPCI 双光纤信道网络适配器

Sun StorEdge CompactPCI 双光纤信道网络适配器在一块 cPCI 卡上有两个 1 GB 的光纤信道端口。有关此产品的更多细节信息，请参考《*Sun StorEdge CompactPCI Dual Fibre Channel Network Adapter Installation Guide*》（部件号 816-0241-xx）。图 5-6 所示为 Sun StorEdge CompactPCI 双光纤信道网络适配器。

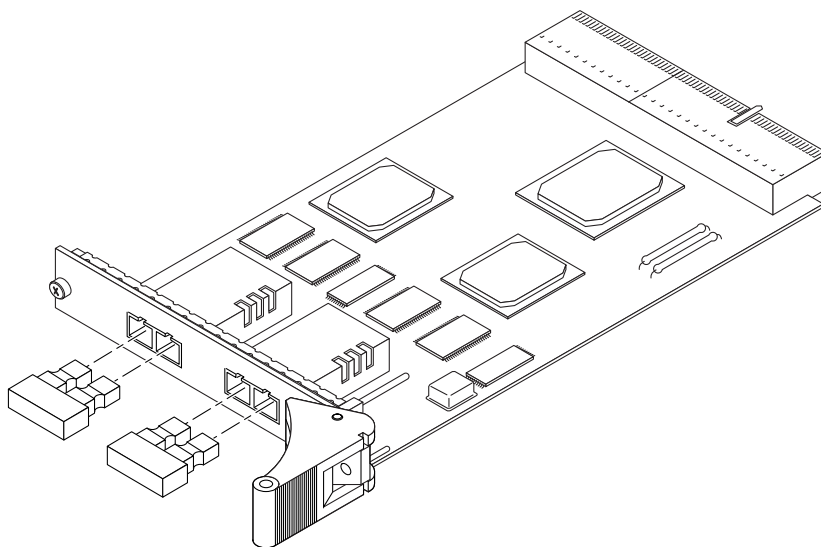


图 5-6 Sun StorEdge CompactPCI 双光纤信道网络适配器

系统要求

系统必须满足以下硬件和软件要求：

- 一个可用的 cPCI 端口
- OpenBoot PROM 5.1 版或其后续版本
- Solaris 8 操作环境

阵列电缆连接

本章说明 Sun StorEdge T3 和 T3+ 阵列支持的阵列配置，包含以下各节：

- 第 57 页的“阵列电缆连接概述”
- 第 60 页的“工作组配置”
- 第 60 页的“企业配置”

阵列电缆连接概述

Sun StorEdge T3 和 T3+ 阵列具有以下连接：

- 一个连接到应用程序主机的 FC-AL 接口
- 一个连接到管理主机（通过 LAN）的以太网接口，用于管理目的
- 一个仅由合格的维修人员用于维修任务的串行接口
- 用于将阵列配置为伙伴组的互连端口

数据路径

对于数据路径 (FC-AL) 连接，有三种方式可以将阵列连接到主机：

- 到数据主机的定向挂接模式
- 集线器连接，其中来自阵列的 FC-AL 连接到与数据主机同一网络上的集线器
- 交换机连接，其中来自阵列的 FC-AL 连接到与数据主机同一网络上的交换机。

管理路径

对于管理路径，每个控制器部件有一个以太网连接器。对于每个已安装的控制器，需要一个以太网连接和 IP 地址。管理服务器使用此链接设置和管理使用 Sun StorEdge Component Manager 2.2 软件的阵列。

注意 – 在一个伙伴组中，不论何时，两个以太网连接中均只有一个处于活动状态。另一个以太网连接用作冗余。

连接伙伴组

阵列还有两块互连卡用于连接伙伴组中的阵列。这些互连卡有两个端口（进和出）。

注意 – Sun Cluster 2.2 中不支持伙伴组。

注意 – 在工作组（单机）配置中，这些互连卡不能用于连接到管理控制台或应用程序主机。这些互连卡仅用于确保伙伴组中的冗余和故障修复机制。

图 6-1 和图 6-2 显示了带控制器卡和互连卡的 Sun StorEdge T3 和 T3+ 阵列。

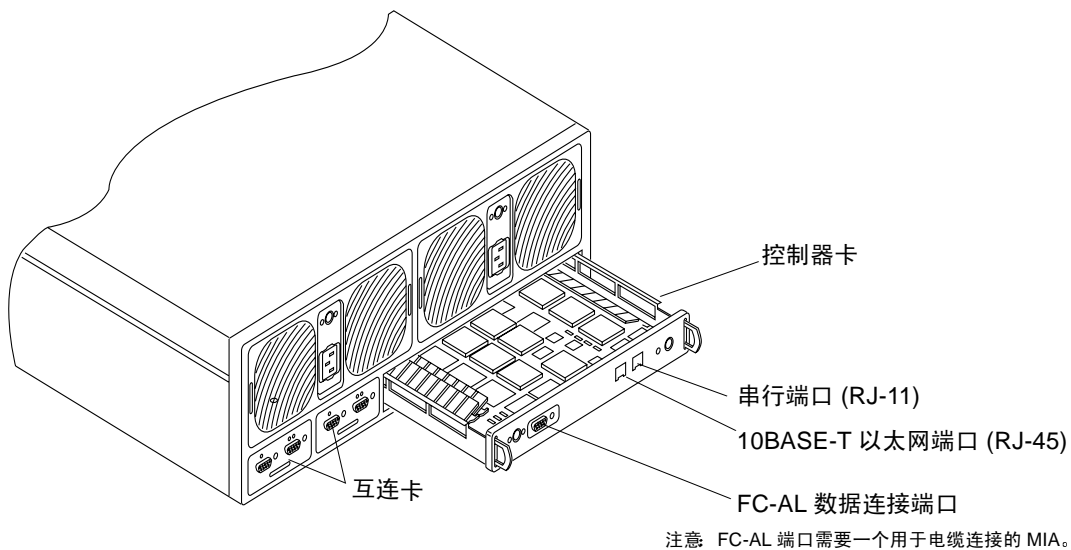


图 6-1 Sun StorEdge T3 阵列控制器卡和互连卡

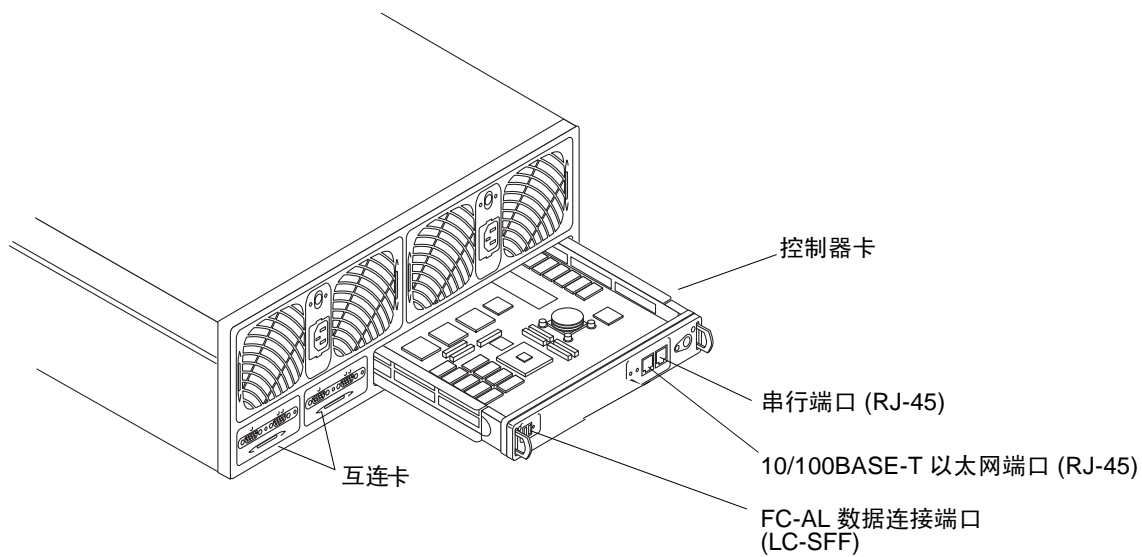


图 6-2 Sun StorEdge T3+ 阵列控制器卡和互连卡

工作组配置

以下配置规则适用于阵列工作组配置（图 6-3）：

- 互连端口只能用于伙伴组配置，不能用于主机连接。
- FC-AL 连接提供了到应用程序主机的数据路径。
- 以太网连接提供了到管理主机的链接。
- 串行端口仅供合格的维修人员诊断和维修使用。
- 支持使用短波激光和 50 微米光缆，光缆长度在 2 到 500 米之间。

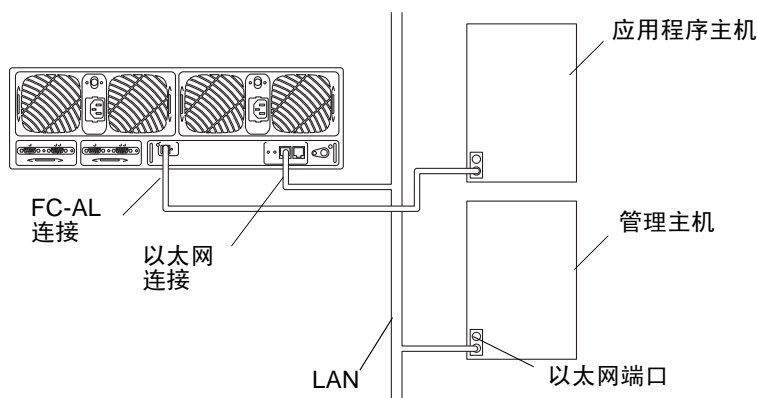


图 6-3 阵列工作组配置

企业配置

以下配置规则适用于企业（伙伴组）配置（图 6-4）：

- 互连端口只能用于企业配置，不能用于主机连接。
- FC-AL 连接提供了到应用程序主机的数据路径。
- 以太网连接提供了到管理主机的链接。
- 串行端口仅供合格的维修人员诊断和服务使用。

- 支持使用短波激光和 50 微米光缆，光缆长度在 2 到 500 米之间。

此配置为最佳配置，因为它提供到应用程序主机的完全冗余。在阵列内部提供故障修复机制，但应用程序主机必须提供数据路径故障修复机制，如 VERITAS Volume Manager 的动态多路径或 Sun Enterprise Server Alternate Pathing 的替代路径。

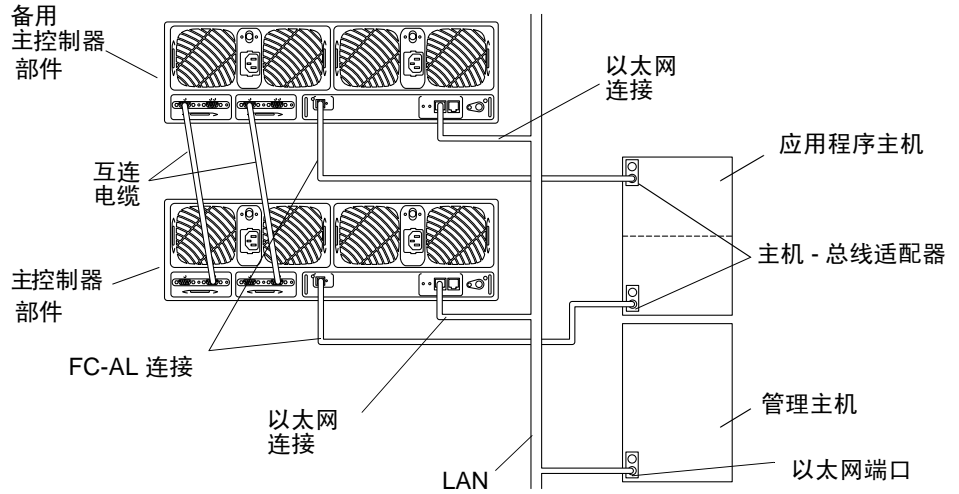


图 6-4 企业配置

词汇表

A

auto 高速缓存模式 Sun StorEdge T3 和 T3+ 阵列的缺省高速缓存模式。在完全冗余配置中，高速缓存设为 **write-behind** 模式。在非冗余配置中，高速缓存设为 **write-through** 模式。通常执行读取高速缓存。

B

备用路径 (AP) 主机数据路径发生故障时，将数据重新路由到一个伙伴组中其它阵列控制器的机制。备用路径需要专门的软件来执行此功能。

备用主控制器部件 亦称“备用主部件”，是伙伴组中的二级阵列部件，通过主控制器部件提供故障修复能力。

不间断电源 (UPS) 电源和冷却装置内的组件。在交流电源故障的情况下，由电池供电。

D

电源和冷却装置 (PCU) Sun StorEdge T3 和 T3+ 阵列中的 FRU 组件。它包括电源、冷却风扇和集成 UPS 电池。Sun StorEdge T3 和 T3+ 阵列中有两套电源和冷却装置。

- 动态多路径 (DMP)** 一种 VERITAS 卷管理器功能，为控制器故障修复事件中重新路由数据提供备用路径机制。
- 独立磁盘冗余阵列 (RAID)** 将多台驱动器组合成一台虚拟驱动器的配置，可提高性能和可靠性。
- 读取高速缓存** 用于将来检索的数据，可最大限度地降低磁盘 I/O。
- 多启动器配置** 一项支持的阵列配置，它通过集线器或交换机连接将两个主机连接成一个或多个阵列管理域。

F

- FLASH 内存设备 (FMD)** 控制器卡上存储 EPROM 固件的设备。
- 发光二极管 (LED)** 一种将电能转换成光来显示各项活动情况的设备。

G

- 工作组配置** 连接到主机系统的单机阵列。
- 管理域** 通过主控制器共享常见管理的伙伴组（互连的控制器部件）。
- 光纤信道仲裁回路 (FC-AL)** 100 MB/ 秒的串行信道，允许连接到多台设备（磁盘驱动器和控制器）。

H

- 互连电缆** 使多台 Sun StorEdge T3 和 T3+ 阵列相互连接的具有独特交换回路体系结构的 FC-AL 电缆。
- 互连卡** 一种阵列组件，其中包括接口电路和两个连接器，用于互连多个 Sun StorEdge T3 和 T3+ 阵列部件。
- 缓冲技术** 主机和驱动器间传递的数据。
- 伙伴组** 一对互相连接的控制部件。互接到这对控制器部件的扩展部件也作为伙伴组的一部分。

J

- 奇偶校验** 与数据一起存储在磁盘上的其它信息，控制器可在驱动器出现故障后参考此信息以重建数据。
- 吉字节 (GB 或 Gbyte)** 一吉字节等于十亿字节 (1×10^9)。
- 简单网络管理协议 (SNMP)** 一种网络管理协议，可赋予用户远程管理计算机网络的能力。
- 紧急备用驱动器** 配置在 RAID 1 或 RAID 5 中的驱动器，其中不包括任何数据，可在另一驱动器出现故障时充当备用驱动器。
- 卷** 又称逻辑单元或 LUN，卷是指一台或多台驱动器，可组合为一个部件以进行数据存储。

K

- 可擦可编程的只读存储器 (EPROM)** 控制器卡上的存储器；用于长期稳定的无电存储，同时仍然允许重新编程。
- 可靠性、可用性、可维修性 (RAS)** 描述产品功能的术语，包括高可用性、组件的易于维修性及高可靠性。
- 控制器部件** Sun StorEdge T3 和 T3+ 阵列，包括控制器卡。它可用于单机部件或与其它 Sun StorEdge T3 和 T3+ 阵列一起配置。
- 扩展部件** 不带控制器卡的 Sun StorEdge T3 和 T3+ 阵列。它必须连接到控制器部件才能使用。

L

- LC** 用于描述连接器标准的行业标准名称。Sun StorEdge T3+ 阵列使用 LC-SFF 连接器连接主机 FC-AL。
- 逻辑单元号 (LUN)** 可组合成一个部件的一台或多台设备，也称为卷。

M

媒体访问控制 (MAC)

地址 标识一个存储位置或一台设备的唯一地址。

媒体接口适配器
(MIA)

将光纤光信号转换为铜缆信号的适配器。

每秒的输入 / 输出操作
(IOPS)

事务处理速率的性能测量单位。

命令行界面 (CLI)

Sun StorEdge T3 和 T3+ 阵列 pSOS 操作系统和用户间的界面，用户可在此输入命令以管理阵列。

N

逆向地址解析协议
(RARP)

Solaris 操作环境中的一种实用程序，它启用从主机自动分配阵列 IP 地址的功能。

P

pSOS

内置于 Sun StorEdge T3 和 T3+ 阵列 RAID 控制器固件中的操作系统，它提供了已装入的 RAID 卷与数据库环境之间的接口。

Q

企业配置

系统配置中的一个或多个伙伴组（成对互连的控制器部件）。

千兆比特接口转换器
(GBIC)

SBus 卡上将光纤信号转换为铜缆信号的适配器。

R

热插拔 在系统加电和正在操作时，拆除并更换现场可更换部件 (FRU) 的特性。

S

SC 用于描述连接器标准的行业标准名称。

T

停顿 中止所有的驱动器活动。

通用名称 (WWN) 阵列系统和 Solaris 环境中用于标识阵列卷的编号。

同步动态随机存取存储器 (SDRAM) 动态随机存取存储器 (DRAM) 的一种形式，其运行的时钟速度比常规 DRAM 更高。

图形用户界面 (GUI) 一种软件界面，使用图形应用程序启用 Sun StorEdge T3 和 T3+ 阵列的配置和管理。

X

系统区域 位于磁盘驱动器标签上，包括配置数据、引导固件和文件系统信息的区域。

现场可更换部件 (FRU) 现场服务工程师或系统管理员可方便地拆除和更换的组件。

小波形因数 (SFF) 描述某一类型连接器的行业标准。LC-SFF 连接器，用于主机 FC-AL 到 Sun StorEdge T3+ 阵列的连接。

写入高速缓存 用于构建数据条，从而避免读 - 修改 - 写系统开销的数据。写高速缓存可提高正向磁盘写入数据的应用程序的性能。

Z

- 兆字节 / 秒 (MB/s)** 持续数据传输速率的性能测量。
- 兆字节 (MB 或 Mbyte)** 一兆字节等于一百万字节 (1×10^6)。
- 主机总线适配器 (HBA)** 驻留在主机上的适配器。
- 主控制器部件** 亦称 “主部件”，是伙伴组配置中的主控制器部件。
- 自动禁用** Sun StorEdge T3 和 T3+ 阵列缺省值，自动禁用一个发生故障的磁盘驱动器。

索引

A

auto 高速缓存模式, 12

B

备用主控制器部件
 在一个伙伴组中, 7

C

参数, 适应 I/O 工作负荷, 9
存储条单元大小
 请参见数据块大小

D

单控制器配置, 6
电缆连接概述, 57
动态多路径 (DMP)
 在伙伴组配置中, 27
 在配置建议中, 8

F

FC-AL
 连接, 5
 数据路径, 57

G

高速缓存
 分配, 配置, 14
 镜像, 启用, 14
 设置高速缓存模式, 12
 为提高性能, 11
高速缓存段, 12
工作组配置, 6, 25
 配置规则, 60
管理路径, 58
光纤信道仲裁回路 (FC-AL)
 请参见 FC-AL

H

HBA

SOC+, 52
Sun StorEdge CompactPCI 双光纤信道网络
 适配器, 55
Sun StorEdge PCI FC-100, 51
Sun StorEdge PCI 单光纤信道网络适配器, 53
Sun StorEdge PCI 双光纤信道网络适配器, 54
Sun StorEdge SBus FC-100, 52

互连卡

说明, 4 - 5
在伙伴组中, 58

伙伴组

创建, 23
定向主机

- 带八个控制器的单主机, 29 - 31
- 带两个控制器的单主机, 26
- 带四个控制器的单主机, 28
- 多路径软件, 23
- 共享参数设置, 9
- 工作原理, 23
- 集线器主机
 - 带八个控制器的单主机, 34 - 35
 - 带八个控制器的双主机, 42 - 43
 - 带四个控制器的单主机, 32 - 33
 - 带四个控制器的双主机, 40 - 41
- 配置规则, 60
- 使用 AP, 27
- 使用 DMP, 27
- 使用多路径软件, 27
- 说明, 6

J

I/O 板

- Sun Enterprise SBus+ 和 Graphics+, 49

紧急备用驱动器

- 确定是否使用, 16
- 缺省值, 19

K

控制器部件, 2

控制器卡

- Sun StorEdge T3+ 阵列控制器, 4
- Sun StorEdge T3 阵列控制器, 3

扩展部件, 2

L

LUN

- 创建和标记, 17
- 定义, 14
- 和应用程序, 15
- 配置指导, 14
- 确定所需的数量, 15
- 缺省值, 19

- 重构速率, 设置, 17

连接

- 串行, 2, 3
- FC-AL, 3, 5
- 以太网, 2, 3

逻辑单元

- 查看, 14

逻辑单元 (LUN)

- 请参见* LUN

M

MAC 地址, 8

媒体访问控制 (MAC) 地址

- 请参见* MAC 地址

P

配置

定向主机

- 带八个控制器的单主机, 29 - 31
- 带两个控制器的单主机, 26
- 带四个控制器的单主机, 28
- 带一个控制器的单主机, 25

集线器主机

- 带八个控制器的单主机, 34 - 35
- 带八个控制器的双主机, 37 - 39, 42 - 43
- 带四个控制器的单主机, 32 - 33
- 带四个控制器的双主机, 36 - 37, 40 - 41

交换机主机

- 带八个控制器的双主机, 45 - 47
- 带两个控制器的双主机, 44 - 45

紧急备用驱动器, 16

限制和建议, 8

Q

企业配置

- 配置规则, 60
- 请参见* 伙伴组
- 说明, 6

群集支持

- 请参见* SunCluster 2.2 支持

R

RAID

- 和应用程序, 16
- 级别, 已定义, 18
- 配置冗余, 18
- 确定所需的级别, 16
- 缺省级别, 19

S

SOC+ HBA, 52

Sun Cluster 2.2 支持, 10

Sun Enterprise SBus+ 和 Graphics+ I/O 板
请参见 I/O 板

Sun StorEdge CompactPCI 双光纤信道网络
适配器, 55

Sun StorEdge PCI FC-100 HBA, 51

Sun StorEdge PCI 单光纤信道网络适配器, 53

Sun StorEdge PCI 双光纤信道网络适配器, 54

Sun StorEdge SBus FC-100 HBA, 52

Sun StorEdge T3+ 阵列控制器卡和端口, 4

Sun StorEdge T3 阵列概述, 1 - 6

Sun StorEdge T3 阵列控制器卡和端口, 3

Sun StorEdge Traffic Manager

在伙伴组配置中, 27

在配置建议中, 8

数据块大小

定义, 12

数据路径, 57

T

替代路径 (AP)

在伙伴组配置中, 27

在配置建议中, 8

W

write-behind 高速缓存模式, 12

write-through 高速缓存模式, 12

网络适配器

请参见 HBA

Y

以太网

管理路径, 58

连接, 2, 3

Z

支持的平台, 9

支持的软件, 9

主控制器部件

伙伴组中, 23

控制的参数, 9

在一个伙伴组中, 7

