



Sun StorEdge™ T3 및 T3+ 어레이 구성 설명서

Sun Microsystems, Inc.
901 San Antonio Road
Palo Alto, CA 94303-4900 U.S.A.
650-960-1300

부품 번호: 816-2442-10
2001년 10월, 개정판 A

이 문서에 대한 의견은 다음 주소로 보내주십시오 : docfeedback@sun.com

Copyright 2001 Sun Microsystems, Inc., 901 San Antonio Road, Palo Alto, CA 94303-4900 U.S.A. 모든 권리는 저작권자의 소유입니다 .

이 제품 또는 문서는 사용, 복사, 배포 및 변경을 제한하는 승인하에 배포됩니다. 이 제품 또는 문서는 Sun과 승인자의 사전 서면 허가없이 어떤 형태나 방법으로도 재생산될 수 없습니다. 글꼴 기술을 포함한 다른 회사 소프트웨어는 Sun 공급자에게 저작권이 있으며 사용 허가를 받았습니다.

이 제품의 일부는 University of California에서 승인된 Berkeley BSD 시스템에 기초합니다. UNIX는 미국 및 기타 국가에서의 등록 상표로서, X/Open Company, Ltd.에 의해 명시적으로 사용권이 부여됩니다.

Sun, Sun Microsystems, Sun 로고, AnswerBook2, Solstice DiskSuite, docs.sun.com, OpenBoot, SunSolve, JumpStart, StorTools, Sun Enterprise, Sun StorEdge, Sun Ultra, Sun Fire, Sun Blade, Solstice Backup, Netra, NFS 및 Solaris는 미국 및 기타 국가에 있는 Sun Microsystems, Inc.의 상표, 등록 상표 또는 서비스 마크입니다. 모든 SPARC 상표는 미국 및 기타 국가에 있는 SPARC International, Inc.의 상표 또는 등록 상표로 승인하에 사용됩니다. SPARC 상표가 있는 제품은 Sun Microsystems, Inc.가 개발한 구조에 기초합니다.

OPEN LOOK과 Sun™ Graphical User Interface는 Sun Microsystems, Inc.가 사용자와 승인자를 위해 개발한 것입니다. Sun은 Xerox사의 컴퓨터 산업을 위한 비주얼 또는 그래픽 사용자 인터페이스의 개념 연구와 개발에 대한 선구적 업적을 높이 평가합니다. Sun은 Xerox사로부터 Xerox Graphical User Interface에 대한 비독점권을 부여받았으며 이 권한은 OPEN LOOK GUI를 구현하는 Sun의 승인자에게도 해당되며 Sun의 서면 허가 계약에 기초합니다.

이 출판물은 “사실”만을 제공하며 이 제품의 시장성, 합목적성, 특허권 비침해에 대한 묵시적 보증을 비롯하여 모든 명시적, 묵시적 조건 제시, 책임이나 보증을 하지 않습니다. 단, 이러한 권리 포기가 법적으로 무효가 되는 경우는 예외로 합니다.



재활용
가능



Adobe PostScript

목차

머리말 ix

1. 어레이 구성 개요 1

제품 설명 1

컨트롤러 카드 2

상호연결 카드 4

어레이 구성 6

구성 지침 및 제한사항 8

구성 권장사항 9

지원되는 플랫폼 9

지원되는 소프트웨어 10

Sun Cluster 지원 10

2. 전역 매개변수 구성 13

캐쉬 13

성능 및 중복성을 위한 캐쉬 구성 14

데이터 블록 크기 구성 15

데이터 블록 크기 선택 15

미러드 캐쉬 사용 16

캐쉬 할당 구성 16

| | |
|--|-----------|
| 논리 볼륨 | 16 |
| 논리 볼륨 구성 지침 | 17 |
| 필요한 논리 볼륨 수 판별 | 17 |
| 필요한 RAID 레벨 판별 | 18 |
| 핫 스페어가 필요한지 여부 판별 | 18 |
| 논리 볼륨 작성 및 레이블 | 19 |
| LUN 재구성을 설정 | 19 |
| RAID 레벨을 사용한 중복성 구성 | 20 |
| RAID 0 | 21 |
| RAID 1 | 21 |
| RAID 5 | 21 |
| RAID 레벨 구성 | 21 |
| 3. 파트너 그룹 구성 | 23 |
| 파트너 그룹 이해 | 23 |
| 파트너 그룹의 작업 방법 | 25 |
| 파트너 그룹 작성 | 26 |
| 4. 구성 예 | 27 |
| 직접 호스트 연결 | 27 |
| 하나의 컨트롤러 장치를 갖는 단일 호스트 | 28 |
| 파트너 그룹으로 구성되는 두 컨트롤러 장치를 갖는 단일 호스트 | 29 |
| 호스트 다중경로 관리 소프트웨어 | 30 |
| 두 파트너 그룹으로 구성되는 4 컨트롤러 장치를 갖는 단일 호스트 | 31 |
| 4 파트너 그룹으로 구성되는 8 컨트롤러 장치를 갖는 단일 호스트 | 32 |
| 허브 호스트 연결 | 34 |
| 두 파트너 그룹으로 구성되는 2 허브와 4 컨트롤러 장치를 갖는 단일 호스트 | 34 |

| | |
|--|----|
| 4 파트너 그룹으로 구성되는 2 허브와 8 컨트롤러 장치를 갖는 단일 호스트 | 36 |
| 2 허브와 4 컨트롤러 장치를 갖는 이중 호스트 | 38 |
| 2 허브와 8 컨트롤러 장치를 갖는 이중 호스트 | 40 |
| 두 파트너 그룹으로 구성되는 2 허브와 4 컨트롤러 장치를 갖는 이중 호스트 | 42 |
| 4 파트너 그룹으로 구성되는 2 허브와 8 컨트롤러 장치를 갖는 이중 호스트 | 44 |
| 스위치 호스트 연결 | 46 |
| 2 스위치와 2 컨트롤러 장치를 갖는 이중 호스트 | 46 |
| 2 스위치와 8 컨트롤러 장치를 갖는 이중 호스트 | 48 |

5. 호스트 연결 51

Sun Enterprise SBus+ 및 Graphics+
I/O 보드 52

시스템 요구사항 52

Sun StorEdge PCI FC-100 호스트 버스
어댑터 53

시스템 요구사항 53

Sun StorEdge SBus FC-100 호스트 버스
어댑터 54

시스템 요구사항 54

Sun StorEdge PCI Single Fibre Channel
네트워크 어댑터 55

시스템 요구사항 55

Sun StorEdge PCI Dual Fibre Channel 네트워크 어댑터 56

시스템 요구사항 56

Sun StorEdge CompactPCI Dual Fibre Channel 네트워크 어댑터 57

시스템 요구사항 57

6. 어레이 케이블 연결 59

어레이 케이블 연결 개요 59

데이터 경로 59

관리 경로 60

파트너 그룹 연결 60

워크그룹 구성 62

엔터프라이즈 구성 63

용어집 65

색인 71

그림

| | | |
|---------|--|----|
| 그림 1-1 | Sun StorEdge T3 어레이 컨트롤러 카드 및 포트 | 3 |
| 그림 1-2 | Sun StorEdge T3+ 어레이 컨트롤러 카드 및 포트 | 4 |
| 그림 1-3 | 상호연결 카드와 포트 | 5 |
| 그림 1-4 | 워크그룹 구성 | 6 |
| 그림 1-5 | 엔터프라이즈 구성 | 7 |
| 그림 3-1 | Sun StorEdge T3 어레이 파트너 그룹 | 24 |
| 그림 4-1 | 하나의 컨트롤러 장치에 연결된 단일 호스트 | 28 |
| 그림 4-2 | 파트너 그룹으로 구성되는 두 컨트롤러 장치를 갖는 단일 호스트 | 29 |
| 그림 4-3 | Failover 구성 | 30 |
| 그림 4-4 | 두 파트너 그룹으로 구성되는 4 컨트롤러 장치를 갖는 단일 호스트 | 31 |
| 그림 4-5 | 4 파트너 그룹으로 구성되는 8 컨트롤러 장치를 갖는 단일 호스트 | 33 |
| 그림 4-6 | 두 파트너 그룹으로 구성되는 2 허브와 4 컨트롤러 장치를 갖는 단일 호스트 | 35 |
| 그림 4-7 | 4 파트너 그룹으로 구성되는 2 허브와 8 컨트롤러 장치를 갖는 단일 호스트 | 37 |
| 그림 4-8 | 2 허브와 4 컨트롤러 장치를 갖는 이중 호스트 | 39 |
| 그림 4-9 | 2 허브와 8 컨트롤러 장치를 갖는 이중 호스트 | 41 |
| 그림 4-10 | 두 파트너 그룹으로 구성되는 2 허브와 4 컨트롤러 장치를 갖는 이중 호스트 | 43 |
| 그림 4-11 | 4 파트너 그룹으로 구성되는 2 허브와 8 컨트롤러 장치를 갖는 이중 호스트 | 45 |
| 그림 4-12 | 2 스위치와 2 컨트롤러 장치를 갖는 이중 호스트 | 47 |
| 그림 4-13 | 2 스위치와 8 컨트롤러 장치를 갖는 이중 호스트 | 49 |

| | | |
|--------|---|----|
| 그림 5-1 | Sun Enterprise 6x00/5x00/4x00/3x00 SBus+ I/O 보드 | 52 |
| 그림 5-2 | Sun StorEdge PCI FC-100 호스트 버스 어댑터 | 53 |
| 그림 5-3 | Sun StorEdge SBus FC-100 호스트 버스 어댑터 | 54 |
| 그림 5-4 | Sun StorEdge PCI Single Fibre Channel 네트워크 어댑터 | 55 |
| 그림 5-5 | Sun StorEdge PCI Dual Fibre Channel 네트워크 어댑터 | 56 |
| 그림 5-6 | Sun StorEdge CompactPCI Dual Fibre Channel 네트워크 어댑터 | 57 |
| 그림 6-1 | Sun StorEdge T3+ 어레이 컨트롤러 카드 및 상호연결 카드 | 61 |
| 그림 6-2 | Sun StorEdge T3+ 어레이 컨트롤러 카드 및 상호연결 카드 | 61 |
| 그림 6-3 | 어레이 워크그룹 구성 | 62 |
| 그림 6-4 | 엔터프라이즈 구성 | 63 |

머리말

*Sun StorEdge T3 및 T3+ 어레이 구성 설명서*는 고가용성, 최대 성능 및 최대 기억 용량을 위해 Sun StorEdge T3 및 T3+ 어레이에 대해 권장되는 구성을 설명합니다. 이 지침서는 Sun™ 현장 판매 및 기술 지원 직원용으로 제작되었습니다.

이 책을 읽기 전에

제품 개요 정보에 대해서는 *Sun StorEdge T3 및 T3+ 어레이 설치, 조작 및 서비스 설명서*를 읽으십시오.

이 책의 구성

1장에서는 Sun StorEdge T3 및 T3+ 어레이용 Fibre Channel 루프 및 연결 포트를 설명합니다. 또한 어레이 구성에 대한 기본 규칙 및 권장사항도 설명합니다.

2장에서는 어레이의 전역 매개변수를 구성하는 방법을 설명합니다.

3장에서는 여러분의 저장 시스템을 형성하기 위하여 파트너 그룹에 어레이를 구성하는 방법을 설명합니다.

4장은 참조 구성 예를 제공합니다.

5장에서는 어레이에 대한 호스트 연결을 설명합니다.

6장에서는 어레이 케이블 연결을 설명합니다.

UNIX 명령어

이 문서에는 장치 시동과 같은 기본 UNIX® 명령어 및 절차에 대한 일부 정보가 들어 있습니다. 자세한 정보는 다음 중 하나 이상을 참조하십시오.

- Solaris™ 소프트웨어 운영 환경용 AnswerBook2™ 온라인 문서
- 시스템과 함께 받은 다른 소프트웨어 설명서

문서 규약

| 서체 | 의미 | 보기 |
|------------------|-------------------------------|--|
| AaBbCc123 | 명령어, 파일 및 디렉토리의 이름 ; 화면 출력 | .login 파일을 편집하십시오. 모든 파일을 나열하려면 <code>ls -a</code> 를 사용하십시오. % You have mail. |
| AaBbCc123 | 화면 출력에 대해 사용자가 입력하는 내용 | % su Password: |
| <i>AaBbCc123</i> | 책 제목, 새 단어 및 용어, 강조하는 단어 | <i>사용 설명서</i> 의 제 6장을 읽어 보십시오. 이들을 <i>class</i> 옵션이라고 합니다. 이 작업을 하려면 수퍼유저 <i>여야</i> 합니다. |
| | 명령줄 변수; 실제 이름이나 값으로 대치 | 파일을 삭제하려면 <code>rm 파일이름</code> 을 입력하십시오. |

셸 프롬프트

| 셸 | 프롬프트 |
|---------------------------|----------------------|
| C 셸 | <i>machine_name%</i> |
| C 셸 슈퍼유저 | <i>machine_name#</i> |
| Bourne 셸 및 Korn 셸 | <i>\$</i> |
| Bourne 셸 및 Korn 셸 슈퍼유저 | <i>#</i> |
| Sun StorEdge T3 및 T3+ 어레이 | <i>:/</i> |

관련 문서

| 적용 | 제목 | 부품 번호 |
|-------------|--|----------|
| 최신 어레이 갱신 | <i>Sun StorEdge T3 어레이 릴리스 노트</i> | 806-5897 |
| | <i>Sun StorEdge T3+ 어레이 릴리스 노트</i> | 816-2447 |
| 설치 개요 | <i>Sun StorEdge T3 and T3+ Array Start Here</i> | 816-2422 |
| 안전 절차 | <i>Sun StorEdge T3 and T3+ Array Regulatory and Safety Compliance Manual</i> | 816-0774 |
| 위치 준비 | <i>Sun StorEdge T3 및 T3+ 어레이 위치 준비 안내서</i> | 816-2437 |
| 설치 및 서비스 | <i>Sun StorEdge T3 및 T3+ 어레이 설치, 조각 및 서비스 설명서</i> | 816-2427 |
| 관리 | <i>Sun StorEdge T3 및 T3+ 어레이 관리 지침서</i> | 816-2432 |
| 캐비닛 설치 | <i>Sun StorEdge T3 Array Cabinet Installation Guide</i> | 806-7979 |
| | <i>18 Gbyte, 1-inch, 10K rpm Disk Drive Specifications</i> | 806-1493 |
| | <i>36 Gbyte, 10K rpm Disk Drive Specifications</i> | 806-6383 |
| 디스크 드라이브 스펙 | <i>73 Gbyte, 10K rpm, 1.6 Inch Disk Drive Specifications</i> | 806-4800 |

| 적용 | 제목 | 부품 번호 |
|---|--|----------|
| <i>Sun StorEdge Component Manager 설치</i> | <i>Sun StorEdge Component Manager 2.2 설치 안내서 : Solaris 운영 환경용</i> | 806-7290 |
| | <i>Sun StorEdge Component Manager 2.2 설치 안내서 - Microsoft NT 운영 환경용</i> | 806-7295 |
| <i>Sun StorEdge Component Manager 사용</i> | <i>Sun StorEdge Component Manager 2.2 사용 설명서</i> | 806-7300 |
| <i>최신 Sun StorEdge Component Manager 갱신</i> | <i>Sun StorEdge Component Manager 2.2 릴리스 노트</i> | 806-7305 |

Sun 문서 온라인 액세스

네트워크 기억장치 솔루션용 기타 선택 제품 문서 및 Sun StorEdge T3 및 T3+ 어레이 문서는 다음 주소에서 찾을 수 있습니다.

http://www.sun.com/products-n-solutions/hardware/docs/Network_Storage_Solutions

Sun은 여러분의 의견을 환영합니다

Sun은 자사의 문서를 개선하는데 관심이 있으며 사용자 여러분의 의견을 환영합니다. 다음 주소로 여러분의 의견을 보낼 수 있습니다.

docfeedback@sun.com

전자우편의 제목란에 문서의 부품번호(816-2442-10)를 기입해 주십시오.

어레이 구성 개요

이 장에서는 Sun StorEdge T3 및 T3+ 어레이, 연결 포트 및 Fibre Channel 연결에 대해 설명합니다. 또한 어레이 구성을 위한 기본 규칙과 권장사항을 설명하고, 지원되는 하드웨어 및 소프트웨어 플랫폼 목록을 제공합니다.

참고 - 설치 및 케이블 연결 정보는 *Sun StorEdge T3 및 T3+ 어레이 설치, 조작 및 서비스 설명서*를 참조하십시오. 소프트웨어 구성 정보는 *Sun StorEdge T3 및 T3+ 어레이 관리 지침서*를 참조하십시오.

이 장은 다음과 같이 구성됩니다.

- 1페이지의 “제품 설명”
- 8페이지의 “구성 지침 및 제한사항”
- 9페이지의 “구성 권장사항”
- 9페이지의 “지원되는 플랫폼”
- 10페이지의 “Sun Cluster 지원”.

제품 설명

Sun StorEdge T3 어레이는 데이터 호스트와의 Fibre Channel 연결과 함께 9개의 디스크 드라이브와 내부 RAID 컨트롤러가 들어 있는 고성능 모듈형 확장 가능 저장 장치입니다. 광범위한 RAS(신뢰성, 이용가능성 및 보수용이성) 기능은 중복 구성요소, 고장난 구성요소의 통지 및 온라인 상태에서 장치의 구성요소 교체 능력을 포함합니다. Sun StorEdge T3+ 어레이는 Sun StorEdge T3 어레이와 동일한 기능을 제공하며, 직접 광 케이블 연결성 및 데이터 캐쉬용 추가 메모리로 갱신된 컨트롤러 카드를 포함합니다. 양 어레이 모델의 컨트롤러 카드는 이 장의 뒤에서 자세하게 설명됩니다.

어레이는 독립형 기억 장치 또는 똑 같은 유형의 다른 어레이와 상호연결되는 구성 블록으로서 사용될 수 있으며, 호스트 응용 프로그램에 최적화된 기억 장치 솔루션을 제공하기 위해 다양한 방법으로 구성될 수 있습니다. 어레이는 책상 위에 배치되거나 서버 캐비닛 또는 확장 캐비닛에 랙마운트될 수 있습니다.

어레이를 때로는 *컨트롤러 장치*라고도 부르는데, 이것은 컨트롤러 카드의 내부 RAID 컨트롤러를 의미합니다. 컨트롤러 카드가 없는 어레이를 *확장 장치*라고 부릅니다. 확장 장치를 컨트롤러 장치에 연결하면 추가 컨트롤러의 비용없이 저장 용량을 증가시킬 수 있습니다. 확장 장치는 자체 컨트롤러가 없기 때문에 동작하기 위해서는 컨트롤러 장치에 연결되어야 합니다.

이 책에서는 Sun StorEdge T3 어레이 및 Sun StorEdge T3+ 어레이를 *어레이*로 간주하며 모델 사이를 구별할 필요가 있는 경우는 예외입니다.

참고 – Sun StorEdge T3 및 T3+ 어레이는 외양면에서 유사합니다. 이 책에서 특정 모델 기능을 구별할 필요가 있을 때를 제외하고 Sun StorEdge T3 어레이로 레이블된 모든 그림이 Sun StorEdge T3+ 어레이에도 적용됩니다. 이러한 경우에는 어레이 모델이 지정됩니다.

어레이의 그림으로 표현된 구분과 그의 구성요소 부품에 대해서는 *Sun StorEdge T3 및 T3+ 어레이 설치, 조작 및 서비스 설명서*를 참조하십시오.

컨트롤러 카드

어레이 모델에 고유한 두 가지 컨트롤러 카드 버전이 있습니다. 두 컨트롤러 카드는 모두 어레이를 데이터 및 관리 호스트에 연결하는 연결 포트를 제공하지만, 커넥터의 유형이 모델에 따라 다릅니다.

Sun StorEdge T3 어레이 컨트롤러 카드에는 다음이 들어 있습니다.

- 하나의 FC-AL(Fibre Channel-Arbitrated Loop) 포트. 이것은 응용 프로그램 호스트 시스템에 대한 데이터 경로 연결성을 제공합니다. Sun StorEdge T3 어레이의 이 커넥터는 광 케이블을 연결하기 위한 MIA(미디어 인터페이스 어댑터)가 필요합니다.
- 하나의 10BASE-T 이더넷 호스트 인터페이스 포트(RJ-45). 이 포트는 컨트롤러 카드와 관리 호스트 시스템 사이의 인터페이스를 제공합니다. 차폐되지 않은 꼬인 쌍 이더넷 케이블(카테고리 3)이 컨트롤러를 사이트의 네트워크 허브에 연결합니다. 이 인터페이스는 Sun StorEdge Component Manager 소프트웨어 또는 *명령줄 인터페이스(CLI)*를 통한 어레이의 관리를 가능케 합니다.
- 하나의 RJ-11 직렬 포트. 이 직렬 포트는 자격이 있는 서비스 직원만이 수행할 수 있는 진단 절차를 위해 보존됩니다.

그림 1-1은 Sun StorEdge T3 어레이의 컨트롤러 카드 및 연결 포트의 위치를 표시합니다.

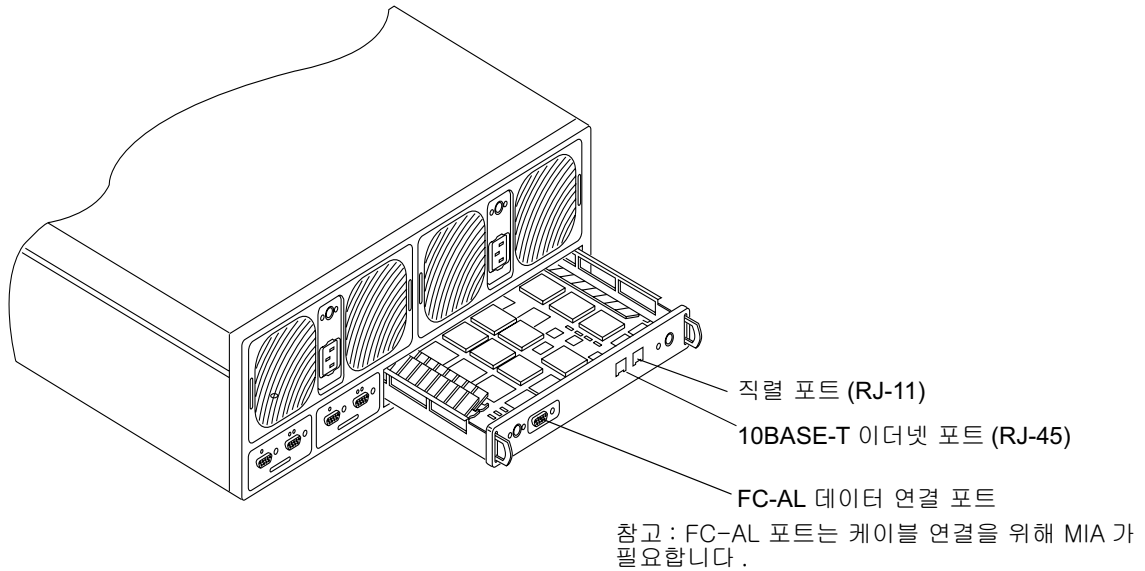


그림 1-1 Sun StorEdge T3 Array 컨트롤러 카드 및 포트

Sun StorEdge T3+ 어레이 컨트롤러 카드에는 다음이 들어 있습니다.

- LC SFF(small-form factor) 커넥터를 사용하는 하나의 FC-AL(Fibre Channel-Arbitrated Loop) 포트. 어레이에 데이터 채널 연결성을 제공하는 광 케이블은 컨트롤러 카드의 포트에 직접 접속하는 LC-SFF 커넥터를 갖습니다. 광 케이블의 다른쪽 끝에는 호스트 버스 어댑터(HBA), 허브 또는 스위치를 접속하는 표준 커넥터(SC)가 있습니다.
- 하나의 10/100BASE-T 이더넷 호스트 인터페이스 포트(RJ-45). 이 포트는 컨트롤러 카드와 관리 호스트 시스템 사이의 인터페이스를 제공합니다. 차폐된 이더넷 케이블(카테고리 5)이 컨트롤러를 사이트의 네트워크 허브에 연결합니다. 이 인터페이스는 Sun StorEdge Component Manager 소프트웨어 또는 명령줄 인터페이스(CLI)를 통한 어레이의 관리를 가능케 합니다.
- 하나의 RJ-45 직렬 포트. 이 직렬 포트는 자격이 있는 서비스 직원만이 수행할 수 있는 진단 절차를 위해 보존됩니다.

그림 1-2는 Sun StorEdge T3+ 어레이 컨트롤러 카드 및 커넥터 포트를 표시합니다.

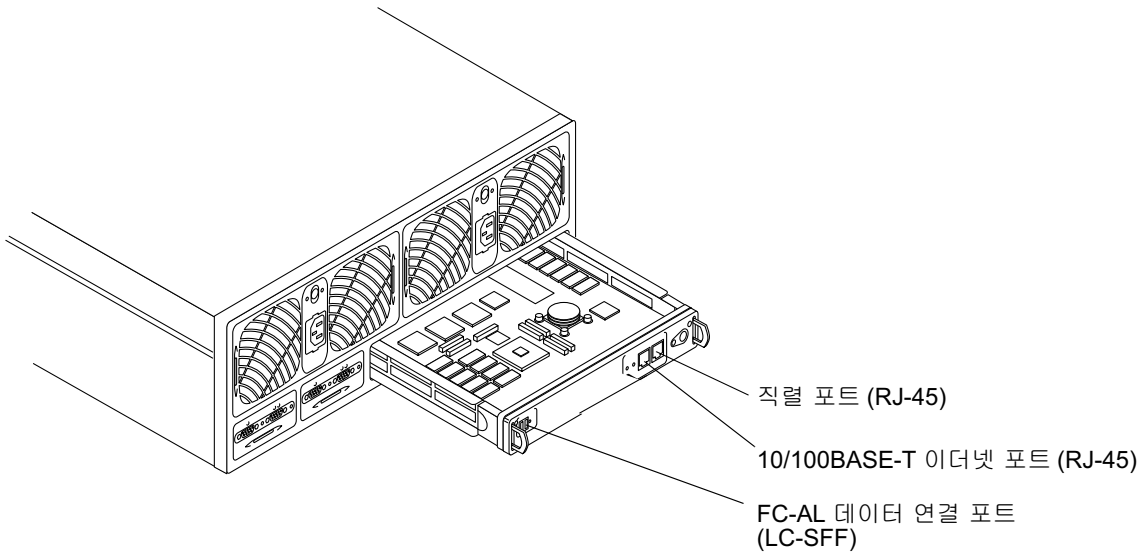


그림 1-2 Sun StorEdge T3+ Array 컨트롤러 카드 및 포트

상호연결 카드

상호연결 카드는 양 어레이 모델에서 비슷합니다. 각 카드에 두 개의 상호연결 포트가 있습니다. 하나는 입력용이고 하나는 복수 어레이를 상호연결하기 위한 출력용입니다.

상호연결 카드는 어레이를 위한 환경 모니터링뿐 아니라 스위치 및 failover 기능을 제공합니다. 각 어레이에는 중복성을 위해 두 개의 상호연결 카드가 있습니다(따라서 총 4개의 상호연결 포트를 제공합니다).

그림 1-3은 Sun StorEdge T3+ 어레이의 상호연결 카드를 보여줍니다.

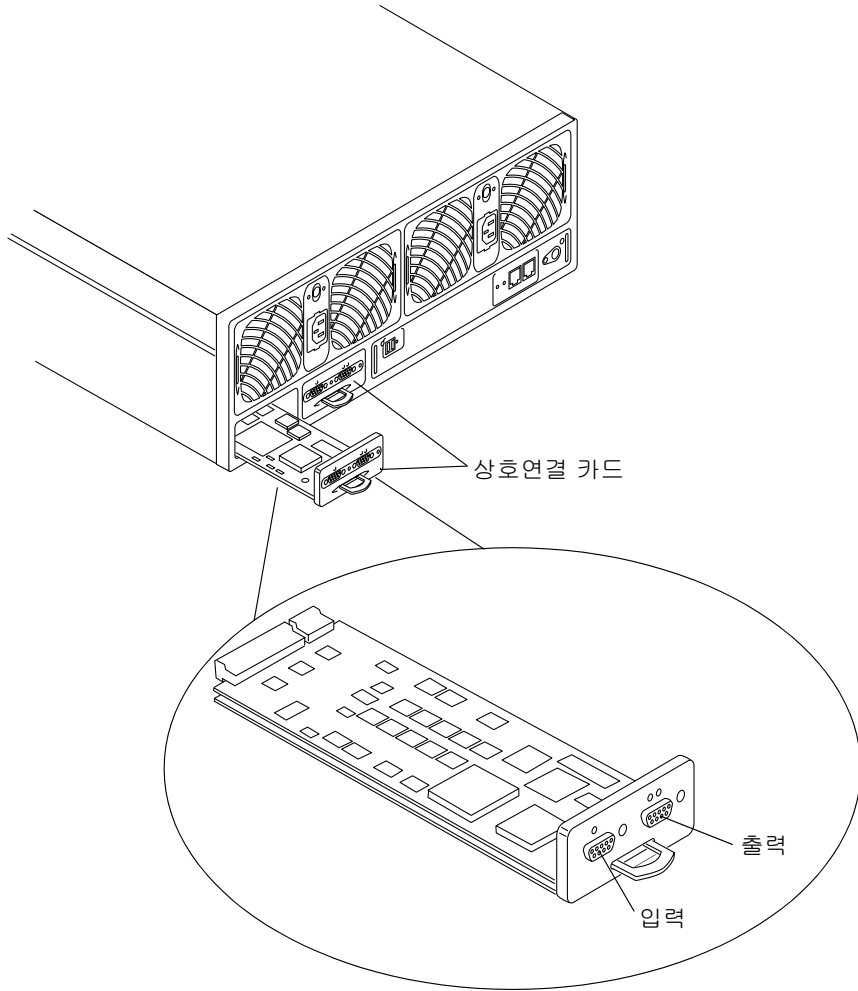


그림 1-3 상호연결 카드와 포트

어레이 구성

각 어레이는 FC-AL(Fibre Channel-Arbitrated Loop) 연결을 사용하여 응용 프로그램 호스트에 연결합니다. FC-AL 연결은 디스크 드라이브와 컨트롤러 같은 복수 장치가 연결될 수 있게 하는 100-Mbps 직렬 채널입니다.

다음 두 어레이 구성이 지원됩니다.

- **워크그룹.** 이 독립형 어레이는 단일 하드웨어 RAID 캐쉬 내장 컨트롤러를 갖는 높은 RAS의 고성능 구성입니다. 장치는 중복 핫스왑 구성요소와 9개의 디스크 드라이브로 완전히 채워집니다(그림 1-4).

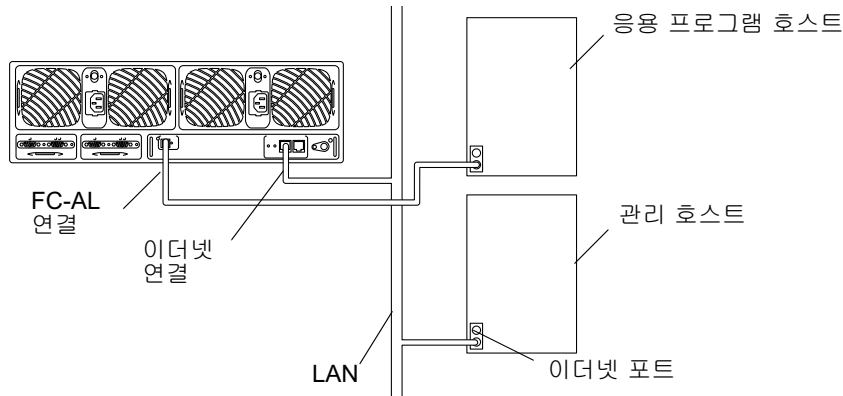


그림 1-4 워크그룹 구성



주의 - 워크그룹 구성에서는 호스트 기반 미러링 솔루션을 사용하여 데이터를 보호하십시오. 이 구성은 캐쉬 미러링을 제공하기 위한 중복성을 제공하지 않으며, 호스트 기반 미러링 솔루션 없이 동작하면 컨트롤러 실패의 경우 데이터가 유실될 수 있습니다.

- **엔터프라이즈.** *파트너 그룹*이라고도 하는 이것은 백엔드 데이터 및 관리 연결을 위해 상호연결 케이블을 사용하여 쌍을 이루는 두 컨트롤러 장치의 구성입니다. *엔터프라이즈* 구성은 단일 컨트롤러 장치의 모든 RAS를 제공하며, 그 외에 미러된 캐쉬를 갖는 중복 하드웨어 RAID 컨트롤러와 호스트 응용 프로그램의 지속적인 데이터 이용가능성을 위해 중복 호스트 채널을 제공합니다.

이 문서에서 *엔터프라이즈* 구성 및 *파트너 그룹*이라는 용어는 같은 의미로 사용되지만, 그림 1-5에 표시된 구성의 동일한 유형에 적용됩니다.

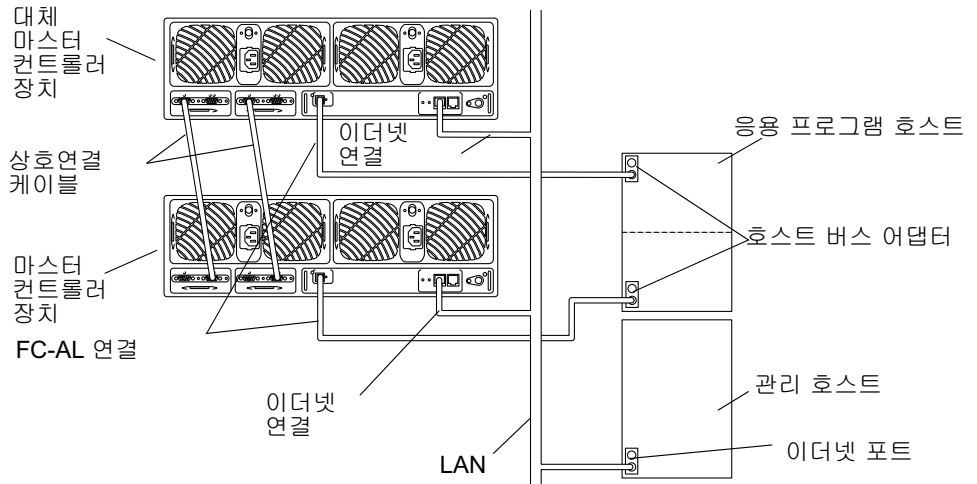


그림 1-5 엔터프라이즈 구성

참고 – Sun StorEdge T3 어레이 워크그룹 및 엔터프라이즈 구성은 광 케이블을 연결하기 위해 *MIA(미디어 인터페이스 어댑터)*가 필요합니다. Sun StorEdge T3+ 어레이 구성은 직접 FC-AL 연결을 지원합니다. 어레이 케이블 연결에 대한 특정 정보는 *Sun StorEdge T3 및 T3+ 어레이 설치, 조작 및 서비스 설명서*를 참조하십시오.

엔터프라이즈 구성에는 *마스터 컨트롤러 장치*와 *대체 마스터 컨트롤러 장치*가 있습니다. 모든 기본 엔터프라이즈 구성에서, 마스터 컨트롤러 장치는 랙마운트 또는 탁상용 설치 중 하나에서 어레이 스택의 맨 아래에 위치한 어레이입니다. 대체 마스터 컨트롤러 장치는 마스터 컨트롤러 장치의 맨 위에 위치합니다. 마스터 및 대체 마스터 컨트롤러 장치의 위치지정은 장치들을 올바르게 케이블 연결, IP 주소 지정 이해, 어레이 명령 줄 화면 출력 해석 및 컨트롤러 장애 및 failback 조건 판별에 중요합니다.

참고 – 엔터프라이즈 구성에서는 동일한 유형의 어레이 모델만을 상호연결할 수 있습니다. 예를 들어, Sun StorEdge T3+ 어레이를 다른 Sun StorEdge T3+ 어레이에 연결할 수 있지만, Sun StorEdge T3 어레이에는 연결할 수 없습니다.

구성 지침 및 제한사항

워크그룹 구성

- MAC(미디어 액세스 제어) 주소가 컨트롤러 장치에 IP 주소를 지정하기 위해 필요합니다. MAC 주소는 네트워크의 각 노드를 고유하게 식별합니다. MAC 주소는 어레이의 전면 왼쪽에 있는 당김 탭에 있습니다.
- 캐쉬에 있는 데이터를 보호하기 위해 호스트 기반 미러링 솔루션이 필요합니다.
- Sun StorEdge T3 어레이 워크그룹 구성은 Sun Cluster 2.2 환경에서 지원됩니다. Sun StorEdge T3 및 T3+ 어레이 워크그룹 구성은 Sun Cluster 3.0 환경에서 지원됩니다.

엔터프라이즈 구성

- 파트너 그룹은 다음 조건이 만족되는 경우에만 둘 이상의 호스트에 연결될 수 있습니다.
 - 파트너 그룹이 허브를 통해 호스트에 연결되어야 합니다.
 - 구성이 다중경로 지원을 위해 Sun StorEdge Traffic Manager 소프트웨어를 사용 중이어야 합니다.
 - 구성이 Sun Cluster 3.0 소프트웨어를 사용하는 클러스터 구성이어야 합니다.
- 둘 이상의 controller 장치를 함께 연결하기 위해 데이지 체인 구성을 사용할 수 없습니다.
- 파트너 그룹의 동일한 유형의 어레이만을 연결할 수 있습니다.
- 클러스터 환경에서, 파트너 그룹은 Sun Cluster 3.0 소프트웨어만을 사용하여 지원됩니다. Sun Cluster 2.2 소프트웨어를 사용해서는 지원되지 않습니다.



주의 - 엔터프라이즈 구성에서, 반드시 *마스터* 컨트롤러 장치의 MAC 주소를 사용하십시오.

구성 권장사항

- 컨트롤러 중복성을 위해 엔터프라이즈 구성을 사용하십시오.
- 다중경로 지원을 위해 VERITAS Volume Manager (VxVM), Sun Enterprise™ Server Alternate Pathing (AP) 소프트웨어 또는 Sun StorEdge Traffic Manager 같은 호스트 기반 소프트웨어를 사용하십시오.
- 중복 경로를 연결하여 호스트 어댑터, I/O 카드 및 시스템 버스를 분리하십시오.
- 대역폭을 최대화하기 위해 개별 시스템 버스 위에 활성 경로를 구성하십시오.



주의 - 어레이 및 그의 전역 매개변수가 최적 성능을 위해 I/O 작업부하에 맞도록 조정되어야 합니다. 한 파트너 그룹 안에서, 두 장치는 동일한 볼륨 구성, 블록 크기 및 캐쉬 모드를 공유합니다. 즉, 모든 캐쉬 매개변수 설정이 파트너 그룹의 두 장치에 공통입니다.

지원되는 플랫폼

Sun StorEdge T3 및 T3+ 어레이는 다음 호스트 플랫폼에서 지원됩니다.

- Sun Ultra™ 60 및 Ultra 80 워크스테이션
- Sun Blade™ 1000 워크스테이션
- Sun Enterprise 10000, 6x00, 5x00, 4x00 및 3x00 서버
- Sun Workgroup 450, 420R, 250 및 220R 서버
- Sun Fire™ F6x00, F4x10, F4x00, F3x00 및 F280R 서버
- Netra™ t 1405 서버

팁 - 지원되는 플랫폼에 대한 최신 정보는 <http://www.sun.com/storage>의 저장 장치 솔루션 웹 사이트를 참조하고 Sun StorEdge T3 어레이 제품군에 대한 세부사항을 찾아보십시오.

지원되는 소프트웨어

다음 소프트웨어가 Sun StorEdge T3 및 T3+ 어레이에서 지원됩니다.

- Solaris 2.6, Solaris 7 및 Solaris 8 운영 환경
- DMP 기능을 갖는 VERITAS Volume Manager 3.04 이상
- Sun Enterprise Server Alternate Pathing (AP) 2.3.1
- Sun StorEdge Component Manager 2.1 이상
- StorTools™ 3.3 Diagnostics
- Sun Cluster 2.2 및 3.0 소프트웨어(10페이지의 “Sun Cluster 지원” 참조)
- Sun StorEdge Data Management Center 3.0
- Sun StorEdge Instant Image 2.0
- Sun StorEdge Network Data Replicator (SNDR) 2.0
- Solstice Backup™ 5.5.1
- Solstice DiskSuite™ 4.2 및 4.2.1

팁 – 지원되는 소프트웨어에 대한 최신 정보는 <http://www.sun.com/storage>의 저장 장치 솔루션 웹 사이트를 참조하고 Sun StorEdge T3 어레이 제품군에 대한 세부사항을 찾아보십시오.

Sun Cluster 지원

Sun StorEdge T3 및 T3+ 어레이는 다음 제한사항을 갖고 Sun Cluster 구성에서 지원됩니다.

- 각 Sun StorEdge T3 어레이에서 어레이 컨트롤러 펌웨어 버전 1.17b 이상이 필요합니다.
- 각 Sun StorEdge T3+ 어레이에서 어레이 컨트롤러 펌웨어 버전 2.0 이상이 필요합니다.
- 워크그룹 구성은 Sun StorEdge T3 어레이의 경우에만 Sun Cluster 2.2에서 지원됩니다. Sun Cluster 3.0 환경은 두 Sun StorEdge T3 및 T3+ 어레이 모델을 모두 지원합니다.
- 엔터프라이즈 구성은 Sun Cluster 3.0 환경에서만 지원됩니다.
- Sun Cluster 환경의 파트너 그룹은 다중경로 지원을 위해 Sun StorEdge Traffic Manager 소프트웨어를 사용해야 합니다.

- 스위치는 지원되지 *않습니다*.
- 허브가 *반드시 사용되어야 합니다*.
- Sun Fire™ 시스템의 Sun StorEdge SBus FC-100 (SOC+) HBA 및 온보드 SOC+ 인터페이스가 지원됩니다.
- Sun Enterprise 6x00/5x00/4x00/3x00 시스템에서, 클러스터당 최대 64대의 어레이가 지원됩니다.
- Sun Enterprise 10000 시스템에서, 클러스터당 최대 256대의 어레이가 지원됩니다.
- 완전한 중복성을 보장하기 위해, Solstice DiskSuite (SDS) 4.2 또는 SDS 4.2.1 같은 호스트 기반 미러링 소프트웨어가 사용 *되어야* 합니다.
- Solaris 2.6 및 Solaris 8이 유일하게 지원되는 운영 체제입니다.

참고 – Sun Cluster 지원 어레이 구성 및 제한사항에 대한 자세한 내용은 최신 Sun Cluster 문서를 참조하십시오.

전역 매개변수 구성

어레이가 출하될 때, 전역 매개변수는 기본값으로 설정되어 있습니다. 이 장에서는 이러한 기본값을 변경하여 어레이를 재구성하는 방법을 설명합니다.



주의 - 새 팩토리 장치를 사용하는 엔터프라이즈 구성을 계획 중인 경우, 반드시 전원을 켜기 전에 장치를 파트너 그룹으로 설치 및 구성하고 임의의 매개변수를 변경하거나 임의의 논리 볼륨을 작성/변경하십시오. 자세한 내용은 *Sun StorEdge T3 및 T3+ 어레이 설치, 조각 및 서비스 설명서*를 참조하십시오.

참고 - 어레이 전역 매개변수 변경에 대한 자세한 내용은 *Sun StorEdge T3 및 T3+ 어레이 관리 지침서*를 참조하십시오.

다음 매개변수에 대해 이 장에서 설명합니다.

- 13페이지의 “캐쉬”
- 16페이지의 “논리 볼륨”
- 20페이지의 “RAID 레벨을 사용한 중복성 구성”

캐쉬

각 Sun StorEdge T3 어레이 컨트롤러 장치는 256 MB의 데이터 캐쉬를 갖고 있으며, 각 Sun StorEdge T3+ 어레이 컨트롤러 장치는 1 GB의 데이터 캐쉬를 갖습니다. 캐쉬에 쓰면 데이터를 캐쉬에 올리고 데이터를 데이터 띠로 어셈블한 후 적절할 때 데이터를 캐쉬에서 디스크로 내려서 쓰기 성능을 향상시킵니다. 이 방법은 캐쉬 데이터가 내려지는 동안 데이터 호스트가 다른 작업을 수행할 수 있게 하고, 캐쉬가 없는 시스템에서 보이는 읽기-수정-쓰기 지연을 제거합니다. *읽기 캐쉬*는 다음 읽기 조작에 대해 어떤 데이터가 요청될지를 판별하고 이 데이터를 캐쉬에 미리 올려서 성능을 향상시킵니다. RAID 5 성능도 쓰기를 합병하여 개선됩니다.

성능 및 중복성을 위한 캐쉬 구성

캐쉬 모드는 다음 값으로 설정할 수 있습니다.

- **Auto.** 캐쉬 모드는 I/O 프로파일을 바탕으로 Write-behind 또는 Write-through 중 하나로 판별됩니다. 어레이가 사용 가능한 완전 중복성을 갖는 경우, 캐쉬는 Write-behind 모드에서 작동합니다. 임의의 어레이 구성요소가 중복되지 않는 경우, 캐쉬 모드는 Write-through로 설정됩니다. 읽기 캐쉬는 항상 수행됩니다. Auto 캐쉬 모드는 전체 중복성 보호를 유지하면서 최상의 성능을 제공합니다.

Auto가 Sun StorEdge T3 및 T3+ 어레이에 대한 기본 캐쉬 모드입니다.

- **Write-behind.** 모든 읽기 및 쓰기 조작성이 캐쉬에 기록됩니다. 알고리즘이 데이터가 내려지거나 캐쉬에서 디스크로 이동될 시기를 판별합니다. 고속 캐쉬에 대한 쓰기가 일반 디스크에 대한 쓰기보다 더 빠르기 때문에 Write-behind 캐쉬는 성능을 향상시킵니다.

Write-behind 캐쉬가 사용되도록 강제하려는 경우에 워크그룹 구성에서 Write-behind 캐쉬 모드를 사용합니다.



주의 - 워크그룹 구성에서는 호스트 기반 미러링 솔루션을 사용하여 데이터를 보호하십시오. 이 구성은 캐쉬 미러링을 제공하기 위한 중복성을 제공하지 않으며, 호스트 기반 미러링 솔루션 없이 동작하면 컨트롤러 실패의 경우 데이터가 유실될 수 있습니다.

- **Write-through.** 이 캐쉬 모드는 Write-through 캐쉬가 사용되도록 강제합니다. Write-through 캐쉬 모드에서는 데이터가 일렬로 캐쉬를 통해 기록된 후 디스크에 기록됩니다. Write-through 캐쉬 모드는 쓰기 성능을 향상시키지 않습니다. 그러나 후속 읽기 조작성에 동일한 데이터가 필요할 때 해당 데이터가 이미 캐쉬에 있기 때문에 읽기 성능이 향상됩니다.

- **None.** 읽기 또는 쓰기가 캐쉬되지 않습니다.

참고 - 엔터프라이즈 구성에서의 완전한 중복성을 위해서는 캐쉬 모드 및 미러 변수를 Auto로 설정하십시오. 이것은 캐쉬가 컨트롤러 사이에서 미러되고 Write-behind 캐쉬 모드가 적용됨을 보장합니다. 실패가 발생하는 경우, 데이터는 디스크에 동기화된 후 Write-through 모드가 효력을 갖습니다. 문제점이 정정되고 모든 내부 구성요소가 다시 최적이 된 후, 시스템이 Write-behind 캐쉬 모드에서 동작하도록 복귀됩니다.

데이터 블록 크기 구성

데이터 블록 크기는 드라이브 사이에 데이터 띠 구성 시 각 드라이브에 기록되는 데이터 양입니다. (블록 크기를 띠 장치 크기라고도 부릅니다.) 블록 크기는 정의된 볼륨이 없을 때만 변경할 수 있습니다. 블록 크기는 16 KB, 32 KB 또는 64 KB로 구성할 수 있습니다. 기본 블록 크기는 64 KB입니다.

캐쉬 세그먼트는 캐쉬에 읽어드리는 데이터 양입니다. 캐쉬 세그먼트는 데이터 블록의 1/8입니다. 그러므로, 캐쉬 세그먼트는 2 KB, 4 KB 또는 8 KB일 수 있습니다. 기본 블록 크기가 64 KB이기 때문에 기본 캐쉬 세그먼트 크기는 8 KB입니다.

참고 – 어레이 데이터 블록 크기는 I/O 블록 크기와 무관합니다. 둘의 정렬은 필요하지 않습니다.

데이터 블록 크기 선택

호스트에서 시작된 I/O가 4 KB인 경우, 64 KB의 데이터 블록 크기는 8 KB의 내부 디스크 I/O를 강제하고, 4 KB의 캐쉬 세그먼트를 버립니다. 그러므로, 디스크로부터 4-KB 실제 I/O를 유발하는 32-KB 블록 크기를 설정하는 것이 가장 좋습니다. 순차 활동이 발생하는 경우, 전체 블록 쓰기(32 바이트)가 발생할 것입니다. 호스트로부터의 8-KB I/O 이상의 경우, 64-KB 블록을 사용하십시오.

응용 프로그램은 다음 데이터 블록 또는 스트라이프 장치 크기가 유익합니다.

- 16-KB 데이터 블록 크기
 - 온라인 거래 처리(OLTP)
 - 인터넷 서비스 제공자(ISP)
 - 전사적 자원 계획(ERP)
- 32-KB 데이터 블록 크기
 - NFS™ 파일 시스템, 버전 2
 - 속성 집약적 NFS 파일 시스템, 버전 3
- 64-KB 데이터 블록 크기
 - 데이터 집약적 NFS 파일 시스템, 버전 3
 - 의사결정 지원 시스템(DSS)
 - 데이터 웨어하우스(DW)
 - 고성능 컴퓨팅(HPC)

참고 - 장치에 임의의 논리 볼륨을 작성하기 전에, 데이터 블록 크기를 구성해야 합니다. 이 블록 크기가 장치에 작성되는 모든 논리 볼륨에 사용됨을 기억하십시오. 그러므로 장치당 비슷한 응용 프로그램 데이터를 구성하는 것이 중요합니다.

데이터 블록 크기는 파트너 그룹 전체에 전반적입니다. 그러므로 볼륨을 작성한 후에는 변경할 수 없습니다. 데이터 블록 크기를 변경하려면, 먼저 볼륨을 삭제하고 데이터 블록 크기를 변경한 후 새 볼륨을 작성해야 합니다.



주의 - 이들 볼륨의 데이터를 백업하고 복원하지 않으면 데이터는 유실됩니다.

미러드 캐쉬 사용

미러된 캐쉬를 사용하면, 컨트롤러가 실패하는 경우 캐쉬된 데이터를 보호할 수 있습니다.

참고 - 미러드 캐쉬는 중복 엔터프라이즈 구성에서만 가능합니다.

캐쉬 할당 구성

캐쉬는 읽기/쓰기 혼합을 바탕으로 할당되며 응용 프로그램의 I/O 프로파일에 따라서 컨트롤러 펌웨어에 의해 동적으로 조정됩니다. 응용 프로그램 프로파일이 100% 읽기 환경에 대해 구성되는 경우, 캐쉬의 100%가 읽기에 사용됩니다. 응용 프로그램 프로파일이 높은 수의 쓰기를 갖는 경우, 쓰기에 대한 상한은 80%로 설정됩니다.

논리 볼륨

논리 장치 번호(LUN)라고도 부르는 논리 볼륨은 함께 그룹화되어 단일 장치를 형성하는 하나 이상의 디스크 드라이브입니다. 각 논리 볼륨은 논리 장치 번호로 호스트에 대표됩니다. 응용 프로그램 호스트에서 format 유틸리티를 사용하여, 어레이가 제공하는 논리 볼륨을 볼 수 있습니다. 이 디스크 공간을 임의의 실제 디스크처럼, 예를 들면 다음 조작을 수행할 수 있습니다.

- 파일 시스템 설치
- 장치를 윈시 장치(어떤 파일 시스템 구조도 없음)로 사용
- 장치 파티션

참고 - 개별 실제 디스크 드라이브는 응용 프로그램 호스트에서 보이지 않습니다. 논리 볼륨 작성에 대한 자세한 내용은 *Sun StorEdge T3 및 T3+ 어레이 관리 지침서*를 참조하십시오.

논리 볼륨 구성 지침

논리 볼륨을 구성할 때 다음 기준을 사용하십시오.

- 어레이의 고유 볼륨 관리는 어레이 장치당 최대 두 볼륨을 지원할 수 있습니다.
- 드라이브의 최소 숫자는 다음과 같이 RAID 레벨을 바탕으로 합니다.
 - RAID 0 및 RAID 1은 최소한 두 드라이브가 필요합니다.
 - RAID 5는 최소한 세 드라이브가 필요합니다.
- 드라이브 번호 9가 핫 스페어로 지정될 수 있습니다. 지정되는 경우, 드라이브 번호 9는 어레이의 모든 볼륨에 대한 핫 스페어입니다.
- 부분 드라이브 구성은 허용되지 않습니다.
- 볼륨은 어레이 장치 사이에서 확장할 수 없습니다.

논리 볼륨을 구성할 때 다음 질문을 고려하십시오.

- 얼마나 많은 논리 볼륨이 필요합니까(하나 또는 둘)?
- 어떤 RAID 레벨이 필요합니까?
- 핫 스페어가 필요합니까?

필요한 논리 볼륨 수 판별

format(1M) 유틸리티를 사용하여 한 볼륨을 6개 파티션(슬라이스라고도 함)으로 구성할 수 있습니다. 다른 방법으로, VERITAS Volume Manager를 사용하여 가상적으로 많은 수의 파티션(서브디스크라고도 함)을 구성할 수 있습니다. 그러므로, 어레이는 하나의 큰 볼륨으로 가장 잘 구성됩니다.

응용 프로그램은 다음 논리 볼륨 또는 LUN 구성이 유익합니다.

- 어레이당 2개의 LUN
 - OLTP
 - ISP
 - ERP
 - NFS, 버전 2
 - 속성 집약적 NFS, 버전 3
- 어레이당 하나의 LUN

- 데이터 집약적 NFS, 버전 3
- DSS
- DW
- HPC

참고 - 새 볼륨을 작성하거나 볼륨 구성을 변경하려는 경우, 먼저 `format(1M)` UNIX 호스트 명령의 `autoconfigure` 옵션을 사용하여 수동으로 이전 볼륨의 레이블을 다시 써야 합니다. 이 절차에 대한 자세한 내용은 *Sun StorEdge T3 및 T3+ 어레이 관리 지침서*를 참조하십시오.



주의 - 볼륨을 제거하고 재구성하면 이전에 저장된 모든 데이터가 파괴됩니다.

필요한 RAID 레벨 판별

새로운 어레이 설치의 경우, 기본 구성은 핫 스페어가 없는 8+1 RAID 5입니다.

일반적으로 RAID 5는 RAID 컨트롤러 하드웨어에 의해 효율적으로 관리됩니다. 이 효율성은 VERITAS Volume Manager 같은 RAID 5 소프트웨어 솔루션과 비교할 때 명백합니다.

다음 응용 프로그램이 어레이의 RAID 컨트롤러 하드웨어에서 가장 유익합니다.

- 데이터 집약적 NFS 파일 시스템, 버전 3
- DSS
- DW
- HPC

참고 - RAID 레벨에 대한 자세한 내용은 이 장의 뒤에 있는 “RAID 레벨을 사용한 중복성 구성”을 참조하십시오.

핫 스페어가 필요한지 여부 판별

구성에 핫 스페어 디스크 드라이브를 포함할 것을 선택하면, 어레이에 첫번째 볼륨을 작성할 때 핫 스페어를 지정해야 합니다. 나중에 핫 스페어를 추가하려는 경우, 기존 볼륨을 제거하고 구성을 다시 작성해야 합니다.

참고 - 어레이당 하나의 핫 스페어만이 허용되며 핫 스페어가 구성되는 어레이에 대해서만 사용 가능합니다. 핫 스페어는 드라이브 9로서 구성되어야 합니다.

드라이브 9가 장치의 핫 스페어가 됩니다. 따라서, 예를 들어 드라이브 7에서 드라이브 실패가 발생하면, 드라이브 9가 자동으로 전체 LUN과 동기화되어 드라이브 7의 데이터를 반영합니다. 실패한 드라이브(7)가 교체된 후, 컨트롤러 장치가 자동으로 드라이브 9에서 새 드라이브로 데이터를 복사하고 드라이브 9는 다시 핫 스페어가 됩니다.

팁 - 핫 스페어가 필수는 아닐지라도, 컨트롤러 장치가 RAID 그룹으로부터 데이터를 재구성하도록 허용하고 재구성이 발생 중일 때만 성능에 영향을 주기 때문에 핫 스페어는 직무에 중요한 구성에 대해 항상 권장됩니다. 핫 스페어가 사용되지 않으면, 실패한 드라이브가 교체되고 재구성이 완료될 때까지(상당한 시간이 소요될 수 있음) 컨트롤러 장치가 Write-through 캐쉬 모드에 남아 있습니다. 이 시간 동안 어레이는 저하된 모드에서 동작 중입니다.

핫 스페어가 없다면, RAID 1 또는 RAID 5가 사용되는 경우에 데이터 재구성은 실패한 드라이브가 교체될 때 시작합니다.

논리 볼륨 작성 및 레이블

논리 볼륨을 작성할 때 RAID 레벨과 핫 스페어 디스크를 설정해야 합니다. Solaris 운영 체제가 볼륨을 인식하려면, 볼륨이 format 또는 fmthard 명령으로 레이블되어야 합니다.



주의 - 논리 볼륨을 제거하고 재구성하면 이전에 저장된 모든 데이터가 파괴됩니다.

LUN 재구성을 설정

참고 - 실패한 드라이브가 작동 불가능할 때, 볼륨은 어떤 추가 중복 보호도 없이 동작 중이므로 실패한 드라이브가 가능한 한 빨리 교체되어야 합니다.

볼륨에 핫 스페어가 구성되고 해당 드라이브가 사용 가능하면, 작동 불가능한 드라이브의 데이터는 핫 스페어 드라이브에 재구성됩니다. 이 조작이 완료될 때, 볼륨은 완전한 중복 보호를 갖고 동작하므로 볼륨의 또 다른 드라이브가 실패해도 데이터가 유실되지 않을 수 있습니다.

드라이브가 교체된 후 원래 데이터는 자동으로 새 드라이브에 재구성됩니다. 핫 스페어가 사용되지 않았으면, 데이터는 볼륨에 있는 RAID 중복 데이터를 사용하여 다시 생성됩니다. 실패한 드라이브 데이터가 핫 스페어에 재구성되었으면, 일단 재구성이 완료된 후에 핫 스페어 데이터가 새로 교체된 드라이브에 복사되는 재복사 조작이 시작됩니다.

또한 응용 프로그램 성능과 간섭하지 않도록 데이터가 재구성되는 속도를 구성할 수 있습니다. 재구성을 값은 다음과 같이 low, medium 및 high입니다.

- Low(낮음)은 가장 느리며 성능에 대한 영향이 가장 작습니다.
- Medium(중간)이 기본값입니다.
- High(높음)가 가장 빠르며 성능에 대한 영향이 가장 큼니다.

참고 - 재구성은 재구성 조작이 진행 중인 동안에도 변경할 수 있습니다. 그러나, 현재 재구성이 완료될 때까지 변경사항이 적용되지 않습니다.

RAID 레벨을 사용한 중복성 구성

RAID 레벨은 컨트롤러가 드라이브의 데이터 및 *패리티*를 읽고 쓰는 방법을 판별합니다. Sun StorEdge T3 및 T3+ 어레이는 RAID 레벨 0, RAID 레벨 1 (1+0) 또는 RAID 레벨 5로 구성될 수 있습니다. 기본 구성 LUN은 RAID 5 LUN입니다.

참고 - 기본 RAID 레벨(5)은 매우 큰 볼륨을 생성할 수 있습니다. 예를 들어, 18 GB 드라이브를 사용한 단일 7+1 RAID 5 LUN에 핫 스페어를 더하면 128 GB가 가능합니다. 일부 응용 프로그램은 그렇게 큰 볼륨을 효과적으로 사용할 수 없습니다. 개별적으로 사용하거나 결합하여 사용할 수 있는 두 가지 해결책이 있습니다.

- 첫 번째로, 데이터 호스트의 운영 체제에서 사용할 수 있는 파티션 작성 유틸리티를 사용합니다. Solaris 환경에서 이것은 format 유틸리티로서, 볼륨당 최고 7개의 개별 파티션을 작성할 수 있습니다. 위에서 설명한 구성의 경우에, 각 파티션의 크기가 동일하면 18GB의 파티션이 생기며, 이 크기는 여전히 레거시 응용 프로그램이 효율적으로 사용하기에는 너무 큼니다.
- 두 번째로, 호스트 시스템에서 타사의 소프트웨어를 사용하여 주어진 볼륨으로부터 원하는 만큼의 많은 파티션을 작성할 수 있습니다. Solaris 환경에서는 VERITAS Volume Manager 또는 이전에는 Solstice DiskSuite(SDS)로 알려진 Solaris Logical Volume Management(SLVM)을 이 목적에 사용할 수 있습니다.

참고 - format 유틸리티 사용에 대한 정보는 format (1M) 매뉴얼 페이지를 참조하십시오. 타사 소프트웨어 또는 VERITAS Volume Manager에 대한 자세한 정보는 해당 제품에 대한 문서를 참조하십시오.

RAID 0

RAID 0 볼륨의 데이터 블록은 볼륨에 있는 모든 드라이브 사이에서 순서대로 스트라이프됩니다. 패리티 데이터는 없으므로, RAID 0는 드라이브의 전체 용량을 사용합니다. 그러나 중복성이 없습니다. 단일 드라이브가 실패하는 경우, 해당 볼륨의 모든 데이터가 유실됩니다.

RAID 1

RAID 1 볼륨의 각 데이터 블록인 두 드라이브에 미러됩니다. 미러된 쌍 중 하나가 실패하는 경우, 다른 드라이브의 데이터가 사용됩니다. RAID 1 구성에 있는 데이터가 미러되기 때문에, 볼륨은 지정된 드라이브 용량의 절반만을 갖습니다. 예를 들어, 18 GB 드라이브로 4-드라이브 RAID 1+0 볼륨을 작성하는 경우, 결과 데이터 용량은 $4 \times 18 / 2 = 36$ GB입니다.

RAID 5

RAID 5 구성에서 데이터는 드라이브 사이에 스트라이프된 패리티 정보와 함께 세그먼트로 볼륨에 있는 모든 드라이브 사이에 스트라이프됩니다. 이 패리티 때문에, 하나의 드라이브가 실패하는 경우 남은 드라이브에서 데이터를 복구할 수 있습니다. 두 드라이브가 실패하면 모든 데이터가 유실될 수 있습니다. RAID 5 볼륨은 논리 장치에 있는 모든 드라이브에서 하나를 뺀 데이터 용량을 갖습니다. 예를 들어, 18 GB 드라이브를 사용한 5-드라이브 RAID 5 볼륨은 $(5 - 1) \times 18 = 72$ GB의 용량을 갖습니다.

RAID 레벨 구성

Sun StorEdge T3 및 T3+ 어레이는 공장에서 단일 LUN, RAID 레벨 5 중복성을 갖으며 핫 스페어 없이 사전 구성됩니다. 볼륨이 구성된 후에는, 볼륨을 재구성하여 크기, RAID 레벨 또는 핫 스페어 구성을 변경할 수 없습니다. 먼저 해당 볼륨을 삭제하고 사용자가 원하는 구성 값을 갖는 새 볼륨을 작성해야 합니다.

파트너 그룹 구성

Sun StorEdge T3 및 T3+ 어레이는 *파트너 그룹*에서 상호연결되어 중복되는 더 큰 저장 시스템을 형성할 수 있습니다.

참고 - *파트너 그룹*과 *엔터프라이즈 구성*이라는 용어는 동일한 유형의 구성을 의미하며 이 문서에서 같은 의미로 사용됩니다.

참고 - 파트너 그룹은 Sun Cluster 2.2 구성에서 지원되지 *않습니다*.

이 장에서는 어레이 파트너 그룹 구성 방법을 설명하며, 다음 항목으로 구성됩니다.

- 23페이지의 “파트너 그룹 이해”
- 25페이지의 “파트너 그룹의 작업 방법”
- 26페이지의 “파트너 그룹 작성”

파트너 그룹 이해

파트너 그룹에는 *마스터 컨트롤러 장치*와 *대체 마스터 컨트롤러 장치*가 있습니다. 마스터 컨트롤러 장치는 랙마운트 또는 탁상용 설치 중 하나에서 어레이 스택의 맨 아래에 위치한 어레이입니다. 대체 마스터 컨트롤러 장치는 마스터 컨트롤러 장치의 맨 위에 위치합니다. 어레이 장치는 상호연결 카드와 상호연결 케이블을 사용하여 연결됩니다. 파트너 그룹이 그림 3-1에 표시됩니다.

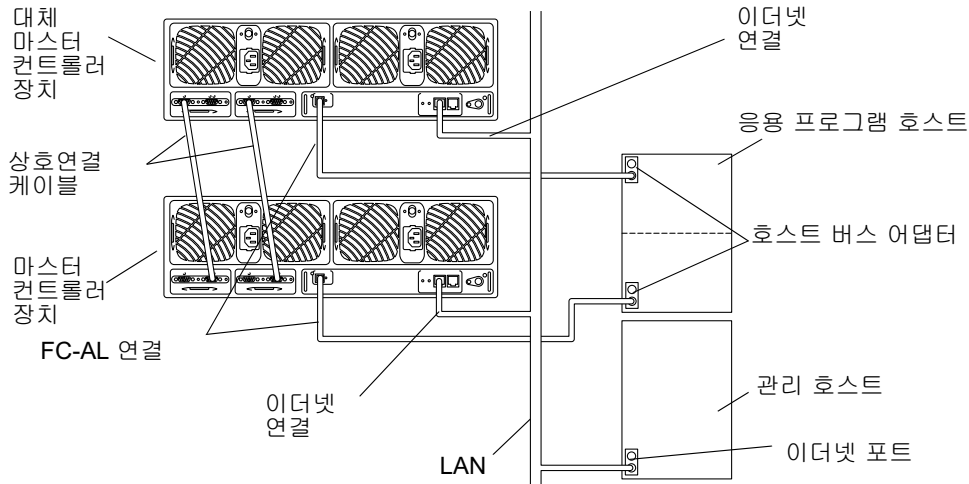


그림 3-1 Sun StorEdge T3 어레이 파트너 그룹

참고 – Sun StorEdge T3 어레이는 광 케이블을 연결하기 위해 컨트롤러 카드의 Fibre Channel 포트에 연결된 MIA(미디어 인터페이스 어댑터)가 필요합니다. Sun StorEdge T3+ 어레이 구성은 직접 FC-AL 연결을 지원합니다.

두 장치가 서로 연결될 때, 장치들은 중복 파트너 그룹을 형성합니다. 이 그룹은 컨트롤러 중복성을 제공합니다. 컨트롤러가 독립형 구성에서의 단일 실패점이기 때문에, 이 중복성은 컨트롤러가 실패하는 경우에도 응용 프로그램 호스트가 데이터에 액세스할 수 있게 합니다. 이 구성은 다중경로 및 LUN failover 기능을 제공합니다.

파트너 그룹 연결은 또한 단일 제어점을 허용합니다. 맨 아래 장치는 마스터의 역할을 가정하며, 그의 이더넷 연결로부터 그 위에 설치된 장치를 모니터링하고 관리하는 데 사용됩니다.

마스터 컨트롤러 장치는 이 저장 시스템 안에 캐쉬 블록 크기, 캐쉬 모드 및 캐쉬 미러링을 포함한 전역 변수를 설정합니다.

참고 – 이들 매개변수 설정 및 변경에 대한 정보는 *Sun StorEdge T3 및 T3+ 어레이 관리 지침서*를 참조하십시오.

모든 컨트롤러 장치는 마스터 컨트롤러 장치의 드라이브로부터 시동합니다. syslog 정보를 포함한 모든 구성 데이터가 마스터 컨트롤러 장치의 드라이브에 위치합니다.

파트너 그룹의 작업 방법

마스터 컨트롤러 장치가 실패하고 마스터 및 대체 마스터 사이의 “고동”이 중지하는 경우, 이 실패는 컨트롤러 장애를 유발하고 여기서 대체 마스터가 마스터 컨트롤러 장치의 역할을 가정합니다. 새 마스터(이전의 대체 마스터)가 이전 마스터로부터 IP 주소와 MAC 주소를 취하고 저장 시스템의 관리자로서 기능하기 시작합니다. 또한 이전 마스터 컨트롤러 장치의 드라이브에 액세스할 수 있습니다. 이전 마스터 컨트롤러 장치의 드라이브는 여전히 syslog 정보, 시스템 구성 정보 및 시동코드를 저장하는 데에 사용됩니다. 마스터 컨트롤러 장치가 비활성인 중에 저장 시스템을 재시동해야 하게 되는 경우, 대체 마스터가 이전 마스터 컨트롤러 장치의 드라이브를 사용하여 시동합니다.

참고 – 실패한 마스터 컨트롤러가 다시 온라인이 된 후, 대체 마스터 컨트롤러로서 남게 되며, 결과적으로 원래 구성이 원래 상태에서부터 수정되었습니다.

중복 파트너 그룹 구성에서는 장치들이 경로 failover 조작을 수행하도록 설정될 수 있습니다. 일반적으로 한 장치가 제어하는 볼륨이나 LUN은 다른 장치의 컨트롤러가 액세스할 수 없습니다. 한 컨트롤러에서 장애가 발생하는 경우 나머지 하나가 실패한 컨트롤러에서 실행 중이던 장치에 대한 I/O를 허용하도록 장치들을 설정할 수 있습니다. 이 컨트롤러 failover 조작을 사용하려면, VERITAS Volume Manager, Sun StorEdge Traffic Manager 소프트웨어 또는 Solaris Alternate Pathing(AP) 소프트웨어 같은 다중경로 소프트웨어가 데이터 응용 프로그램 호스트에 설치되어야 합니다.

참고 – VERITAS DMP 같은 기능이 중복 파트너 그룹의 두 컨트롤러 모두를 통해 LUN에 액세스하려면, 이 기능을 사용하도록 mp_support 매개변수가 rw로 설정되어야 합니다. Sun StorEdge Traffic Manager를 사용 중인 경우, mp_support 매개변수가 mp_xio로 설정되어야 합니다. mp_support 매개변수 및 옵션 설정에 대한 정보는 *Sun StorEdge T3 및 T3+ 어레이 관리 지침서*를 참조하십시오.

파트너 그룹 작성

파트너 그룹은 다음 두 방법으로 작성할 수 있습니다.

- 새 장치로부터
- 기존 독립형 장치로부터

새 어레이 장치 설치 및 파트너 그룹 작성을 위한 장치 연결에 대한 지침을 *Sun StorEdge T3 및 T3+ 어레이 설치, 조작 및 서비스 설명서*에서 찾을 수 있습니다.

데이터를 갖는 기존 독립형 어레이를 파트너 그룹으로 구성하려면, 자격이 있는 서비스 제공자에게 의뢰해야 합니다. 자세한 내용은 SunService 대표에게 문의하십시오.



주의 - 어레이를 파트너 그룹으로 재구성하는 절차는 어레이 디스크에서 모든 데이터 삭제 및 재구성 완료 후 데이터 복원을 포함합니다. 절차가 적절하게 수행되지 않는 경우 데이터 유실이나 데이터 손상의 잠재적인 위험이 있습니다.

구성 예

이 장에는 Sun StorEdge T3 및 T3+ 어레이에 대한 참조 구성 예제가 들어 있습니다. 지원되는 많은 구성이 있지만, 이들 참조 구성은 많은 설치에 대해 최상의 솔루션을 제공합니다.

- 27페이지의 “직접 호스트 연결”
 - 34페이지의 “허브 호스트 연결”
 - 46페이지의 “스위치 호스트 연결”
-

직접 호스트 연결

이 절에는 다음 구성의 예가 들어 있습니다.

- 28페이지의 “하나의 컨트롤러 장치를 갖는 단일 호스트”
- 29페이지의 “파트너 그룹으로 구성되는 두 컨트롤러 장치를 갖는 단일 호스트”
- 31페이지의 “두 파트너 그룹으로 구성되는 4 컨트롤러 장치를 갖는 단일 호스트”
- 32페이지의 “4 파트너 그룹으로 구성되는 8 컨트롤러 장치를 갖는 단일 호스트”

하나의 컨트롤러 장치를 갖는 단일 호스트

그림 4-1은 하나의 어레이 컨트롤러 장치에 FC-AL 케이블을 통해 연결되는 하나의 응용 프로그램 호스트를 표시합니다. 이더넷 케이블이 공용 또는 개별 네트워크의 관리 호스트에 LAN을 통해 컨트롤러를 연결하며, IP 주소가 필요합니다.

참고 - 이 구성은 컨트롤러가 단일 실패점이기 때문에 RAS 기능에 대해 권장되지 않습니다. 이 유형의 구성에서는 호스트 기반 미러링 솔루션을 사용하여 캐쉬의 데이터를 보호하십시오.

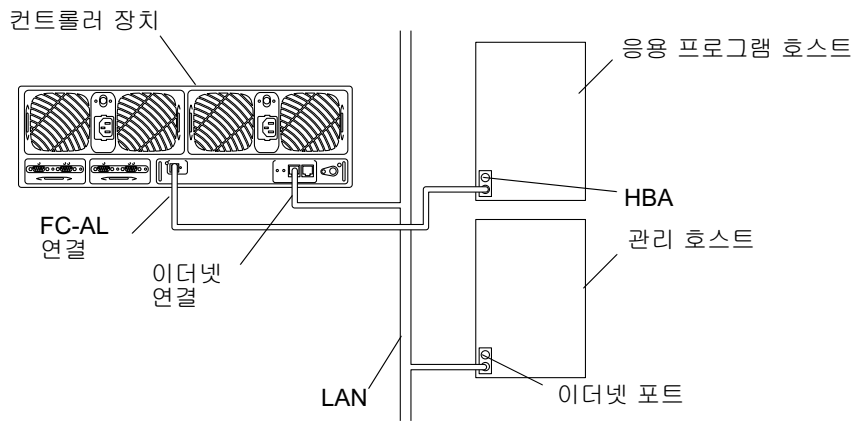


그림 4-1 하나의 컨트롤러 장치에 연결된 단일 호스트

참고 - Sun StorEdge T3 어레이의 경우, 광 케이블을 연결하기 위해 어레이 컨트롤러 카드의 FC-AL 연결 포트에 MIA(미디어 인터페이스 어댑터)를 삽입해야 합니다. 이것은 *Sun StorEdge T3 및 T3+ 어레이 설치, 조작 및 서비스 설명서*에서 자세히 설명됩니다.

파트너 그룹으로 구성되는 두 컨트롤러 장치를 갖는 단일 호스트

그림 4-2는 하나의 어레이 파트너 그룹에 FC-AL 케이블을 통해 연결되는 하나의 응용 프로그램 호스트를 표시하며, 여기서 파트너 그룹은 두 Sun StorEdge T3+ 어레이로 구성됩니다. 마스터 컨트롤러 장치로부터의 이더넷 연결은 공용 또는 개별 네트워크에 있으며 파트너 그룹에 대한 IP 주소가 필요합니다. Failover의 경우, 대체 마스터 컨트롤러 장치가 마스터 컨트롤러 장치의 IP 주소 및 MAC 주소를 사용합니다.

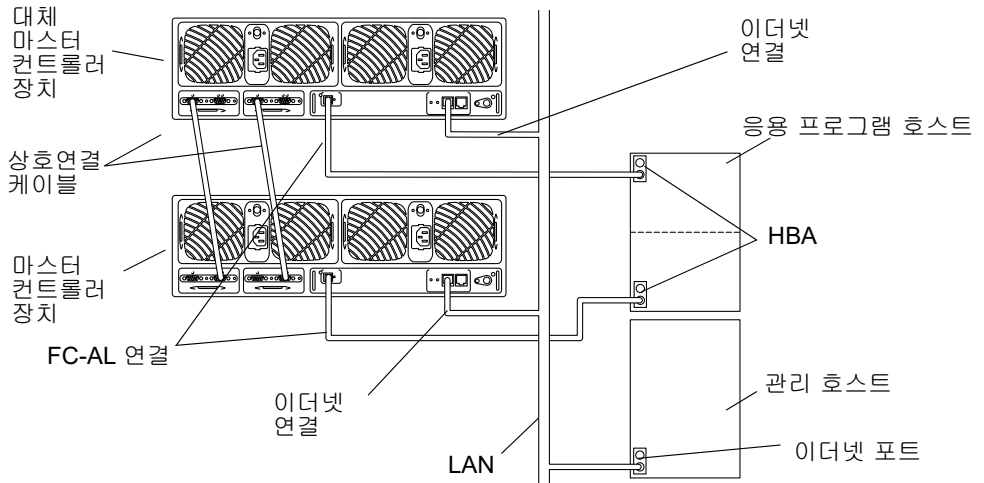


그림 4-2 파트너 그룹으로 구성되는 두 컨트롤러 장치를 갖는 단일 호스트

이 구성은 단일 실패점이 없기 때문에 RAS 기능을 위해 권장된 엔터프라이즈 구성입니다. 이 구성은 failover의 경우에만 VERITAS Volume Manager의 DMP(Dynamic Multi-Pathing), Solaris 운영 환경의 Alternate Pathing(AP) 소프트웨어 또는 Sun StorEdge Traffic Manager 소프트웨어를 지원합니다.

다음 세 전역 매개변수가 다음과 같이 마스터 컨트롤러 장치에 설정되어야 합니다.

- mp_support = rw 또는 mpxio
- cache mode = auto
- cache mirroring = auto

이들 매개변수 설정에 대한 내용은 *Sun StorEdge T3 및 T3+ 어레이 관리 지침서*를 참조하십시오.

호스트 다중경로 관리 소프트웨어

Sun StorEdge T3 및 T3+ 어레이가 임의의 내부 구성요소에서 장애가 발생할 때마다 자동으로 재구성하는 중복 장치이지만, 중복 데이터 경로를 위해 호스트 기반 솔루션이 필요합니다. 지원되는 다중경로 솔루션에는 다음이 포함됩니다.

- VERITAS Volume Manager의 DMP 기능
- Sun Enterprise Server Alternate Pathing 소프트웨어
- Sun StorEdge Traffic Manager 소프트웨어

정상 작동 중에는 I/O가 LUN을 소유하는 컨트롤러에 연결된 호스트 채널에서 이동합니다. 이 경로가 1차 경로입니다. Failover 작동 중에는 다중경로 소프트웨어가 모든 I/O를 대체 채널의 컨트롤러로 보냅니다. 이 경로가 *failover* 경로입니다.

마스터 컨트롤러 장치의 컨트롤러가 실패할 때, 대체 마스터 컨트롤러 장치가 마스터가 됩니다. 실패한 컨트롤러가 수리될 때, 새 컨트롤러가 즉시 시동하고 온라인이 되어 대체 마스터 컨트롤러 장치가 됩니다. 이전 대체 마스터 컨트롤러 장치는 그대로 마스터 컨트롤러 장치로 남습니다.

참고 - 완전히 중복된 구성을 달성하려면 응용 프로그램 호스트에 다중경로 소프트웨어 솔루션이 설치되어야 합니다.

그림 4-3은 failover 구성을 보여줍니다.

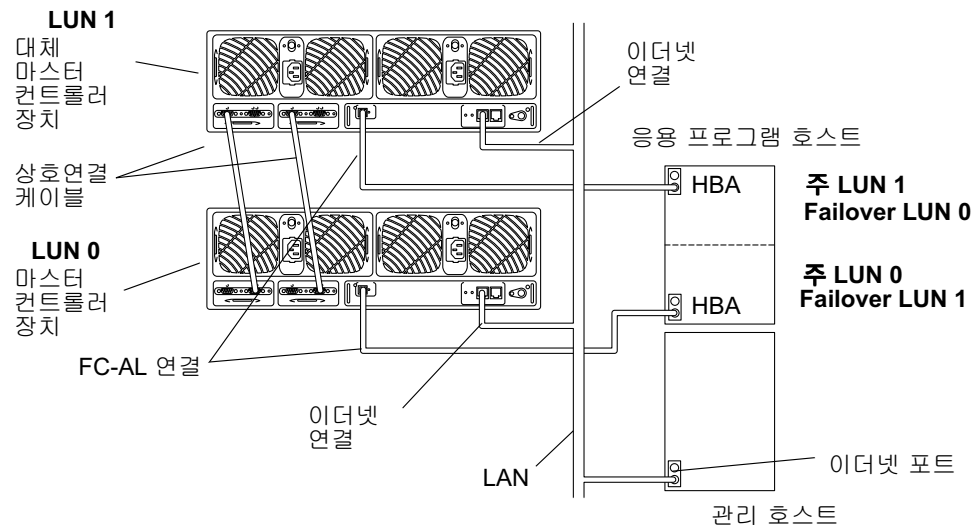


그림 4-3 Failover 구성

두 파트너 그룹으로 구성되는 4 컨트롤러 장치를 갖는 단일 호스트

그림 4-4는 두 개의 개별 파트너 그룹으로 구성되는 4 대의 어레이에 FC-AL 케이블을 통해 연결되는 하나의 응용 프로그램 호스트를 보여줍니다. 이 구성은 용량 및 I/O 처리량 요구사항을 위해 사용될 수 있습니다. 호스트 기반 대체 경로지정 소프트웨어가 이 구성에 필수입니다.

참고 - 이 구성은 컨트롤러가 단일 실패점이 아니기 때문에 RAS 기능을 위한 권장 엔터프라이즈 구성입니다.

다음 세 매개변수가 다음과 같이 마스터 컨트롤러 장치에 설정되어야 합니다.

- mp_support = rw 또는 mp_xio
- cache mode = auto
- cache mirroring = auto

이들 매개변수 설정에 대한 정보는 *Sun StorEdge T3 및 T3+ 어레이 관리 지침서*를 참조하십시오.

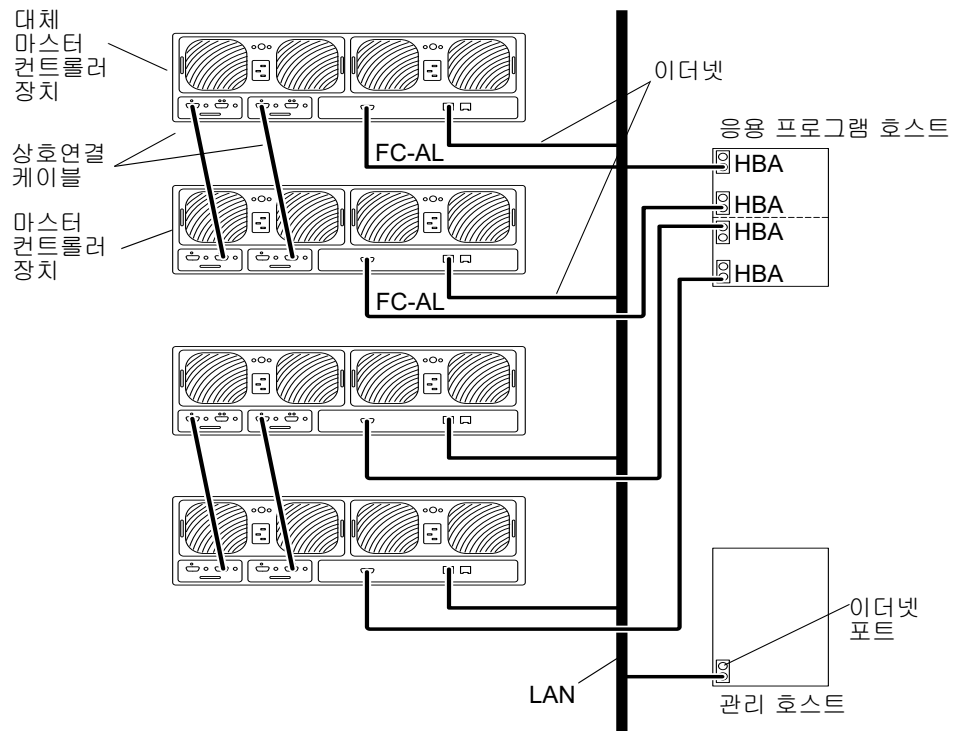


그림 4-4 두 파트너 그룹으로 구성되는 4 컨트롤러 장치를 갖는 단일 호스트

4 파트너 그룹으로 구성되는 8 컨트롤러 장치를 갖는 단일 호스트

그림 4-5는 4 개의 파트너 그룹으로 구성되는 8 대의 Sun StorEdge T3+ 어레이에 FC-AL 케이블을 통해 연결되는 하나의 응용 프로그램 호스트를 보여줍니다. 이 구성은 72 인치 캐비닛에서 허용되는 최대값입니다. 이 구성은 밀집이 및 I/O 처리량 요구사항을 위해 사용될 수 있습니다.

참고 - 이 구성은 컨트롤러가 단일 실패점이 아니기 때문에 RAS 기능을 위한 권장 엔터프라이즈 구성입니다.

다음 세 매개변수가 다음과 같이 마스터 컨트롤러 장치에 설정되어야 합니다.

- mp_support = rw 또는 mpzio
- cache mode = auto
- cache mirroring = auto

참고 - 이들 매개변수 설정에 대한 내용은 *Sun StorEdge T3 및 T3+ 어레이 관리 지침서*를 참조하십시오.

호스트 기반 다중경로 소프트웨어가 이 구성에 필수입니다.

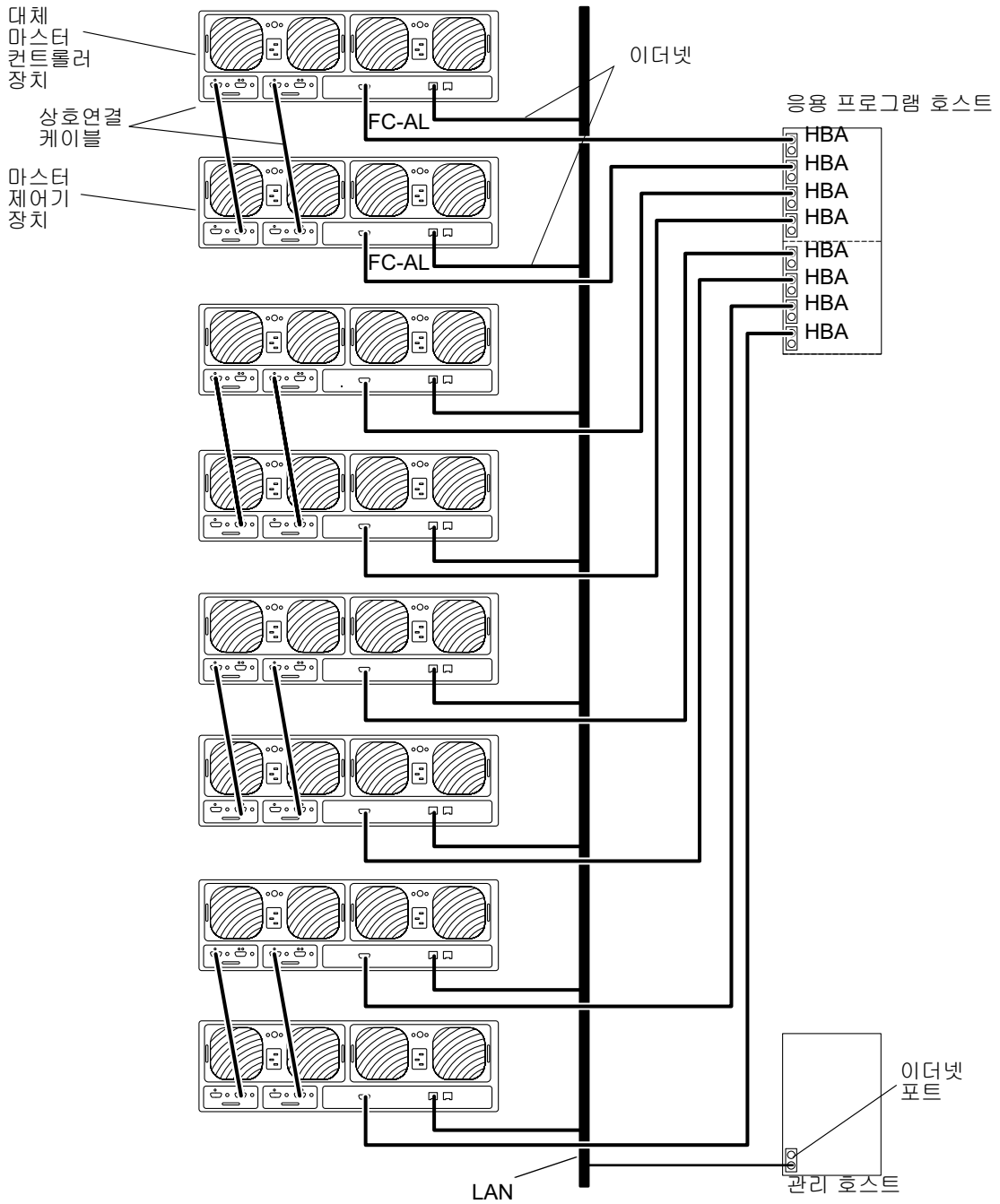


그림 4-5 4 파트너 그룹으로 구성되는 8 컨트롤러 장치를 갖는 단일 호스트

허브 호스트 연결

다음 예제 구성이 이 절에 포함됩니다.

- 34페이지의 “두 파트너 그룹으로 구성되는 2 허브와 4 컨트롤러 장치를 갖는 단일 호스트”
- 36페이지의 “4 파트너 그룹으로 구성되는 2 허브와 8 컨트롤러 장치를 갖는 단일 호스트”
- 38페이지의 “2 허브와 4 컨트롤러 장치를 갖는 이중 호스트”
- 40페이지의 “2 허브와 8 컨트롤러 장치를 갖는 이중 호스트”
- 42페이지의 “두 파트너 그룹으로 구성되는 2 허브와 4 컨트롤러 장치를 갖는 이중 호스트”
- 44페이지의 “4 파트너 그룹으로 구성되는 2 허브와 8 컨트롤러 장치를 갖는 이중 호스트”

두 파트너 그룹으로 구성되는 2 허브와 4 컨트롤러 장치를 갖는 단일 호스트

그림 4-6은 FC-AL 케이블을 통해 2 허브와 2 어레이 파트너 그룹에 연결되는 하나의 응용 프로그램 호스트를 표시합니다. 마스터 컨트롤러 장치의 이더넷 연결은 공용 또는 개별 네트워크에 있으며 파트너 그룹에 대한 IP 주소가 필요합니다. Failover의 경우, 대체 마스터 컨트롤러 장치가 마스터 컨트롤러 장치의 IP 주소 및 MAC 주소를 사용합니다.

참고 – 이 구성은 컨트롤러가 단일 실패점이 아니기 때문에 RAS 기능을 위한 권장 엔터프라이즈 구성입니다.

참고 – 어레이를 허브에 연결할 때 허브 포트 위치 종속성은 없습니다. 어레이는 허브의 사용 가능한 임의의 포트에 연결될 수 있습니다.

port set 명령을 사용하여 각 어레이에 고유한 대상 주소가 지정되어야 합니다. 이러한 대상 주소는 1 ~ 125 범위의 임의의 숫자일 수 있습니다. 공장에서 어레이 대상 주소는 맨 아래 어레이에 대해 대상 주소 1에서 시작하여 맨 위 어레이까지 계속되도록 설정됩니다. port list 명령을 사용하여 모든 어레이가 고유한 대상 주소를 갖는지 확인하십시오. 추가 세부사항은 *Sun StorEdge T3 및 T3+ 어레이 관리 지침서*의 부록 A를 참조하십시오.

다음 세 매개변수가 다음과 같이 마스터 컨트롤러 장치에 설정되어야 합니다.

- mp_support = rw 또는 mpzio
- cache mode = auto
- cache mirroring = auto

참고 - 이들 매개변수 설정에 대한 내용은 *Sun StorEdge T3 및 T3+ 어레이 관리 지침서*를 참조하십시오.

호스트 기반 다중경로 소프트웨어가 이 구성에 필수입니다.

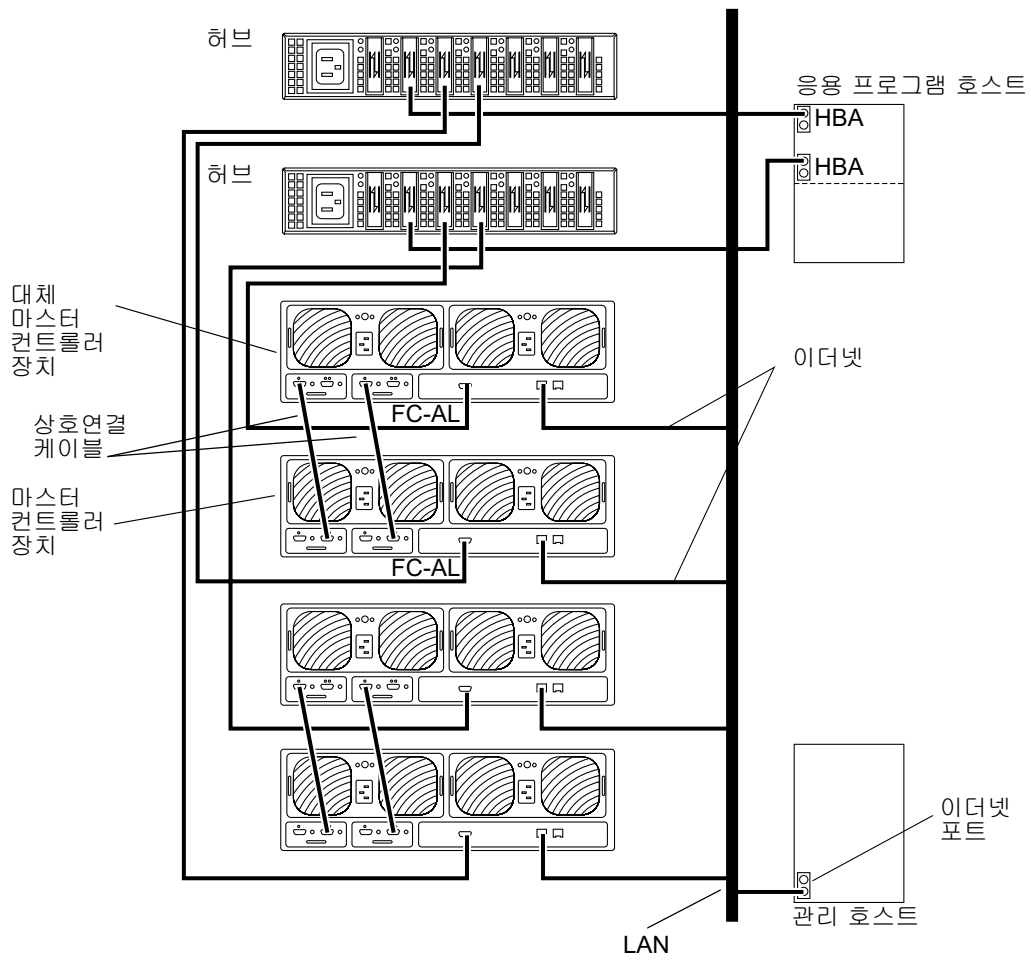


그림 4-6 두 파트너 그룹으로 구성되는 2 허브와 4 컨트롤러 장치를 갖는 단일 호스트

4 파트너 그룹으로 구성되는 2 허브와 8 컨트롤러 장치를 갖는 단일 호스트

그림 4-7은 4 개의 파트너 그룹으로 구성되는 2 대의 허브와 8 대의 Sun StorEdge T3+ 어레이에 FC-AL 케이블을 통해 연결되는 하나의 응용 프로그램 호스트를 보여줍니다. 이 구성은 72 인치 캐비닛에서 허용되는 최대값입니다. 이 구성은 밀집이 및 I/O 처리량 요구사항을 위해 사용될 수 있습니다.

참고 - 이 구성은 컨트롤러가 단일 실패점이 아니기 때문에 RAS 기능을 위한 권장 엔터프라이즈 구성입니다.

참고 - 어레이를 허브에 연결할 때 허브 포트 위치 종속성은 없습니다. 어레이는 허브의 사용 가능한 임의의 포트에 연결될 수 있습니다.

port set 명령을 사용하여 각 어레이에 고유한 대상 주소가 지정되어야 합니다. 이러한 대상 주소는 1 ~ 125 범위의 임의의 숫자일 수 있습니다. 공장에서 어레이 대상 주소는 맨 아래 어레이에 대해 대상 주소 1에서 시작하여 맨 위 어레이까지 계속되도록 설정됩니다. port list 명령을 사용하여 모든 어레이가 고유한 대상 주소를 갖는지 확인하십시오. 추가 세부사항은 *Sun StorEdge T3 및 T3+ 어레이 관리 지침서*의 부록 A를 참조하십시오.

다음 세 매개변수가 다음과 같이 마스터 컨트롤러 장치에 설정되어야 합니다.

- mp_support = rw 또는 mpzio
- cache mode = auto
- cache mirroring = auto

참고 - 이들 매개변수 설정에 대한 정보는 *Sun StorEdge T3 및 T3+ 어레이 관리 지침서*를 참조하십시오.

호스트 기반 다중경로 소프트웨어가 이 구성에 필수입니다.

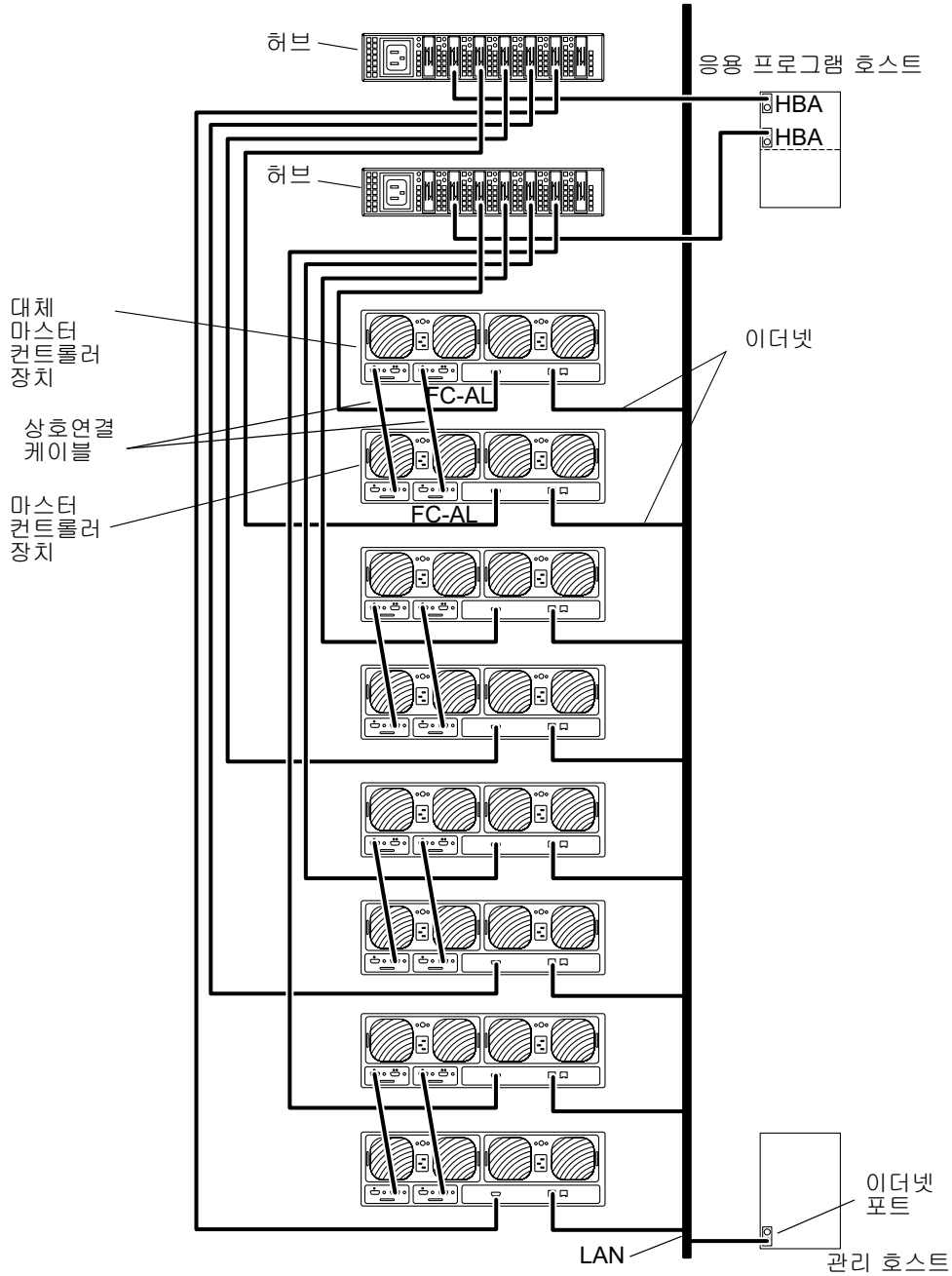


그림 4-7 4 파트너 그룹으로 구성되는 2 허브와 8 컨트롤러 장치를 갖는 단일 호스트

2 허브와 4 컨트롤러 장치를 갖는 이중 호스트

그림 4-8은 FC-AL 케이블을 통해 2 허브와 4 Sun StorEdge T3+ 어레이에 연결되는 두 응용 프로그램 호스트를 표시합니다. 이 구성은 *다중 캐시자 구성*이라고도 하며 밀집이 및 I/O 처리량을 위해 사용될 수 있습니다. 이 구성을 계속할 때 다음 제한이 평가되어야 합니다.

- VERITAS Volume Manager 또는 Solaris Volume Manager 같은 호스트 기반 미러링 소프트웨어를 사용하여 임의의 어레이 또는 데이터 경로 단일 실패점에 의해 유발되는 위험을 피하십시오.
- 단일 FC-AL 루프를 공유하도록 둘 이상의 어레이를 구성할 때, 허브를 사용할 때와 같이 어레이 대상 주소가 고유한 값으로 설정되어야 합니다.

이 구성은 컨트롤러가 단일 실패점이기 때문에 RAS 기능에 권장되지 않습니다.

참고 - 어레이를 허브에 연결할 때 허브 포트 위치 종속성은 없습니다. 어레이는 허브의 사용 가능한 임의의 포트에 연결될 수 있습니다.

port set 명령을 사용하여 각 어레이에 고유한 대상 주소가 지정되어야 합니다. 이러한 대상 주소는 1 ~ 125 범위의 임의의 숫자일 수 있습니다. 공장에서 어레이 대상 주소는 맨 아래 어레이에 대해 대상 주소 1에서 시작하여 맨 위 어레이까지 계속되도록 설정됩니다. port list 명령을 사용하여 모든 어레이가 고유한 대상 주소를 갖는지 확인하십시오. 추가 세부사항은 *Sun StorEdge T3 및 T3+ 어레이 관리 지침서*의 부록 A를 참조하십시오.

다음 두 매개변수가 다음과 같이 마스터 컨트롤러 장치에 설정되어야 합니다.

- cache mode = auto
- cache mirroring = auto

참고 - 이들 매개변수 설정에 대한 내용은 *Sun StorEdge T3 및 T3+ 어레이 관리 지침서*를 참조하십시오.

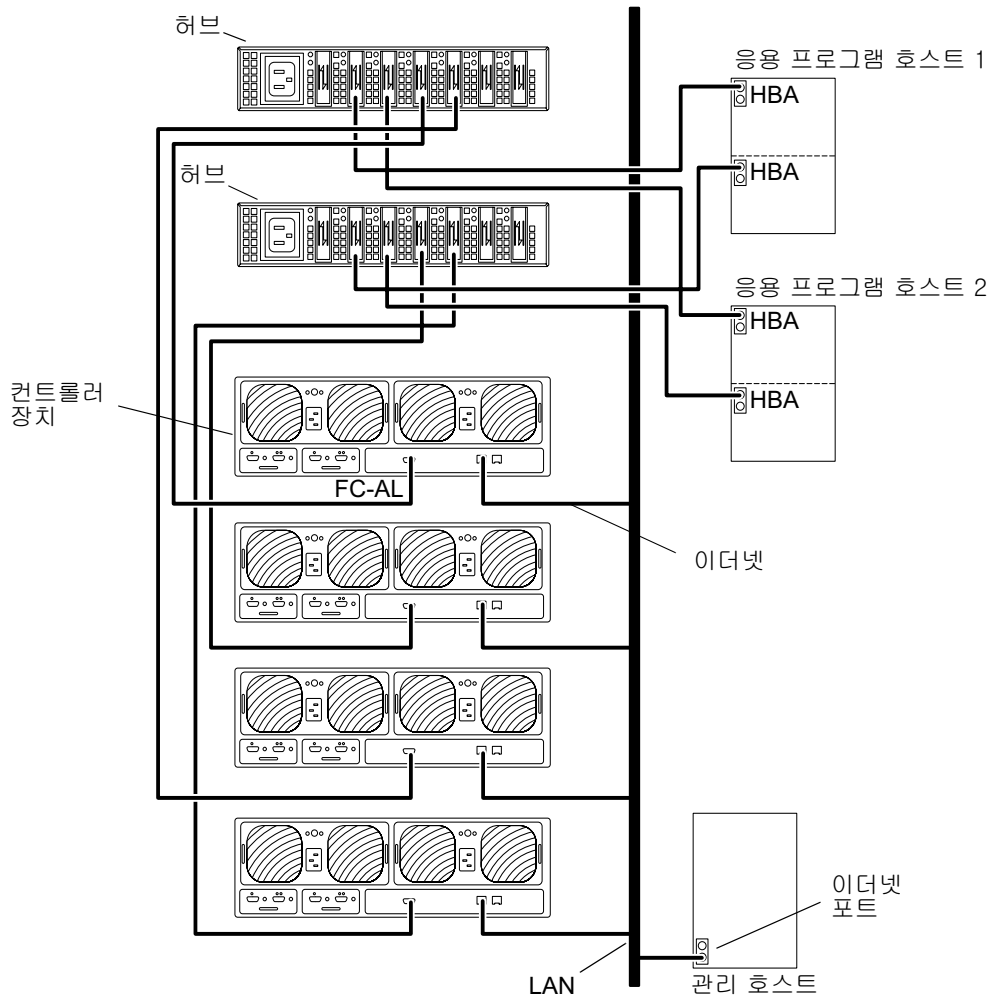


그림 4-8 2 허브와 4 컨트롤러 장치를 갖는 이중 호스트

2 허브와 8 컨트롤러 장치를 갖는 이중 호스트

그림 4-9는 FC-AL 케이블을 통해 2 허브와 8 Sun StorEdge T3+ 어레이에 연결되는 두 응용 프로그램 호스트를 표시합니다. 이 구성은 *다중 개시자 구성*이라고도 하며 풋프린트 및 I/O 처리량을 위해 사용될 수 있습니다. 이 구성을 계속할 때 다음 제한이 평가되어야 합니다.

- VERITAS Volume Manager 또는 Solaris Volume Manager 같은 호스트 기반 미러링 소프트웨어를 사용하여 임의의 어레이 또는 데이터 경로 단일 실패점에 의해 유발되는 위험을 피하십시오.

참고 – 이 구성은 VERITAS Volume Manager 또는 Solaris Logical Volume Manager의 호스트 기반 미러링 기능을 실행할 때 호스트 기반 미러링을 사용하여 다른 4개의 트레이에 미러되는 데이터의 4 어레이를 표현합니다.

- 단일 FC-AL 루프를 공유하도록 둘 이상의 어레이를 구성할 때, 허브를 사용할 때와 같이 어레이 대상 주소가 고유한 값으로 설정되어야 합니다.

이 구성은 컨트롤러가 단일 실패점이기 때문에 RAS 기능에 권장되지 않습니다.

참고 – 어레이를 허브에 연결할 때 허브 포트 위치 종속성은 없습니다. 어레이는 허브의 사용 가능한 임의의 포트에 연결될 수 있습니다.

port set 명령을 사용하여 각 어레이에 고유한 대상 주소가 지정되어야 합니다. 이러한 대상 주소는 1 ~ 125 범위의 임의의 숫자일 수 있습니다. 공장에서 어레이 대상 주소는 맨 아래 어레이에 대해 대상 주소 1에서 시작하여 맨 위 어레이까지 계속되도록 설정됩니다. port list 명령을 사용하여 모든 어레이가 고유한 대상 주소를 갖는지 확인하십시오. 추가 세부사항은 *Sun StorEdge T3 및 T3+ 어레이 관리 지침서*의 부록 A를 참조하십시오.

다음 두 매개변수가 다음과 같이 마스터 컨트롤러 장치에 설정되어야 합니다.

- cache mode = auto
- cache mirroring = auto

참고 – 이들 매개변수 설정에 대한 정보는 *Sun StorEdge T3 및 T3+ 어레이 관리 지침서*를 참조하십시오.

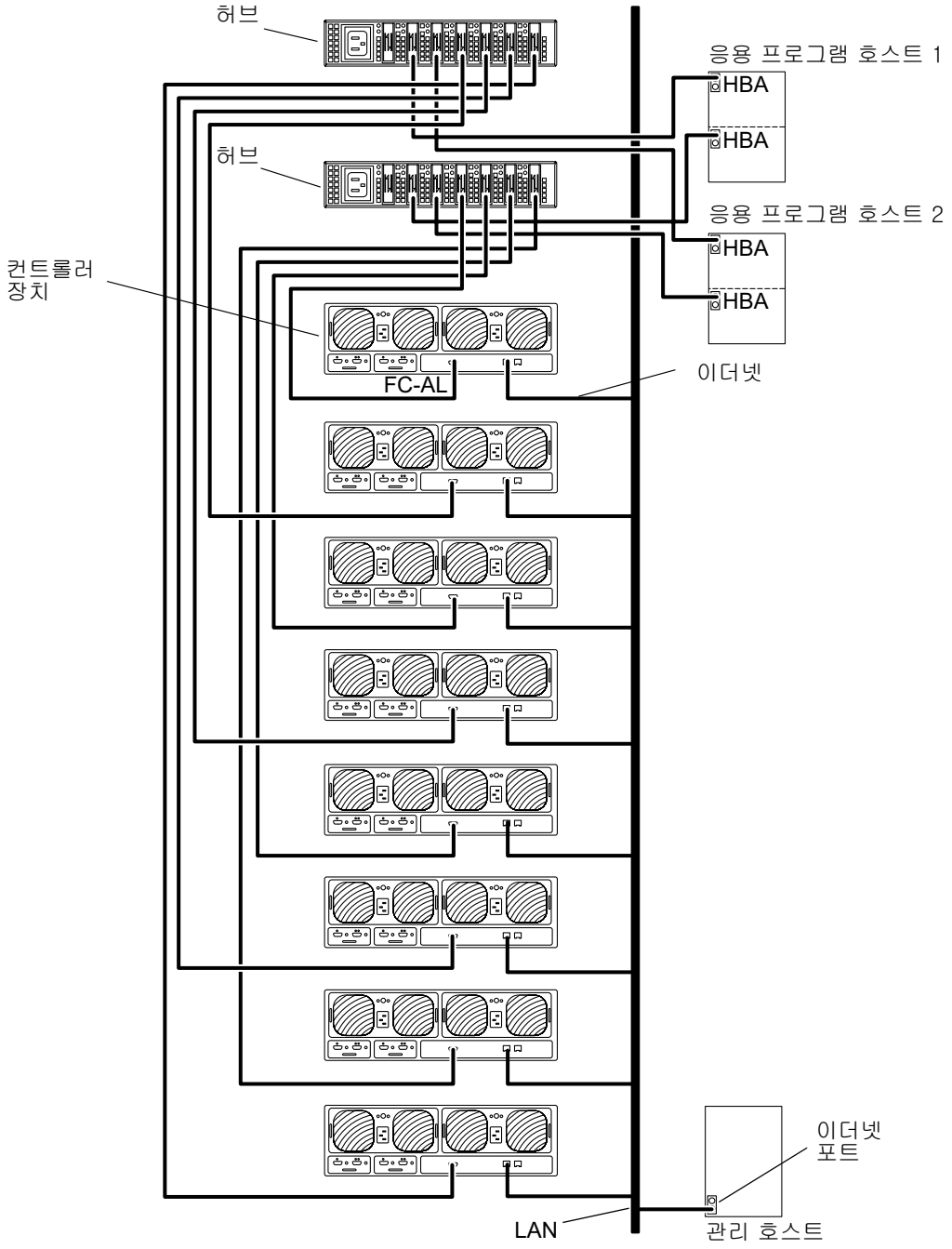


그림 4-9 2 허브와 8 컨트롤러 장치를 갖는 이중 호스트

두 파트너 그룹으로 구성되는 2 허브와 4 컨트롤러 장치를 갖는 이중 호스트

그림 4-10은 FC-AL 케이블을 통해 두 파트너 그룹을 형성하는 2 허브와 4 Sun StorEdge T3+ 어레이에 연결되는 두 응용 프로그램 호스트를 표시합니다. 이 다중 개시자 구성은 밀집이 및 I/O 처리량을 위해 사용될 수 있습니다.

참고 - 이 구성은 컨트롤러가 단일 실패점이 아니기 때문에 RAS 기능을 위한 권장 엔터프라이즈 구성입니다.

참고 - 어레이를 허브에 연결할 때 허브 포트 위치 종속성은 없습니다. 어레이는 허브의 사용 가능한 임의의 포트에 연결될 수 있습니다.

port set 명령을 사용하여 각 어레이에 고유한 대상 주소가 지정되어야 합니다. 이러한 대상 주소는 1 ~ 125 범위의 임의의 숫자일 수 있습니다. 공장에서 어레이 대상 주소는 맨 아래 어레이에 대해 대상 주소 1에서 시작하여 맨 위 어레이까지 계속되도록 설정됩니다. port list 명령을 사용하여 모든 어레이가 고유한 대상 주소를 갖는지 확인하십시오. 추가 세부사항은 *Sun StorEdge T3 및 T3+ 어레이 관리 지침서*의 부록 A를 참조하십시오.

다음 세 매개변수가 다음과 같이 마스터 컨트롤러 장치에 설정되어야 합니다.

- mp_support = rw 또는 mpxio
- cache mode = auto
- cache mirroring = auto

참고 - 이들 매개변수 설정에 대한 정보는 *Sun StorEdge T3 및 T3+ 어레이 관리 지침서*를 참조하십시오.

호스트 기반 다중경로 소프트웨어가 이 구성에 필수입니다.

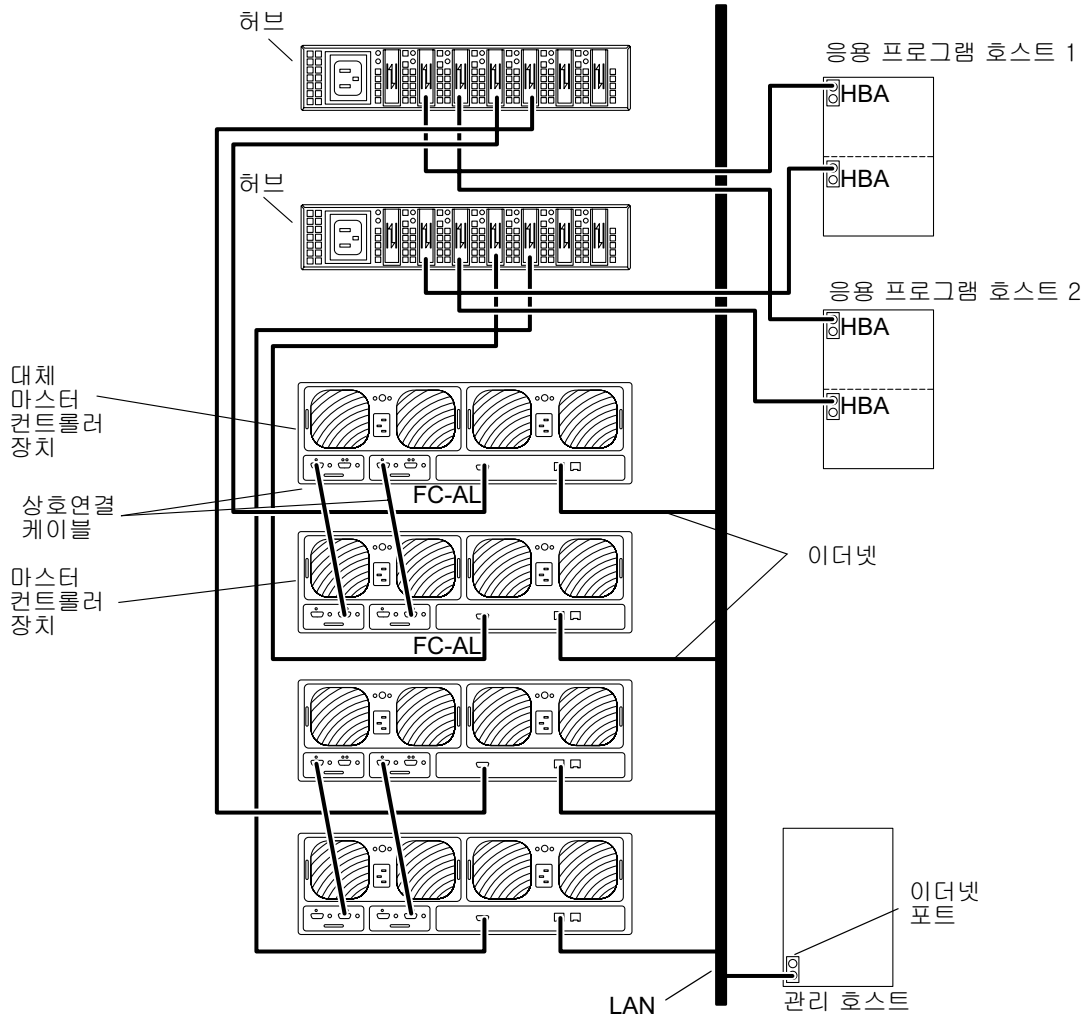


그림 4-10 두 파트너 그룹으로 구성되는 2 허브와 4 컨트롤러 장치를 갖는 이중 호스트

4 파트너 그룹으로 구성되는 2 허브와 8 컨트롤러 장치를 갖는 이중 호스트

그림 4-11은 FC-AL 케이블을 통해 4 파트너 그룹을 형성하는 2 허브와 8 Sun StorEdge T3+ 어레이에 연결되는 두 응용 프로그램 호스트를 표시합니다. 이 다중 개시자 구성은 밀집이 및 I/O 처리량을 위해 사용될 수 있습니다.

이 구성은 컨트롤러가 단일 실패점이 아니기 때문에 RAS 기능을 위한 권장 엔터프라이즈 구성입니다.

참고 – Sun StorEdge T3 및 T3+ 어레이를 허브에 연결할 때 허브 포트 위치 중속성은 없습니다. 어레이는 허브의 사용 가능한 임의의 포트에 연결될 수 있습니다.

단일 FC-AL 루프를 공유하도록 둘 이상의 파트너 그룹 또는 단일 어레이를 구성할 때, 허브를 사용할 때와 같이 어레이 대상 주소가 고유한 값으로 설정되어야 합니다. port set 명령을 사용하여 어레이 대상 주소를 지정하십시오. 이러한 대상 주소는 1 ~ 125 범위의 임의의 숫자일 수 있습니다. 공장에서 어레이 대상 주소는 맨 아래 어레이에 대해 대상 주소 1에서 시작하여 맨 위 어레이까지 계속되도록 설정됩니다. port list 명령을 사용하여 모든 어레이가 고유한 대상 주소를 갖는지 확인하십시오. 추가 세부사항은 *Sun StorEdge T3 및 T3+ 어레이 관리 지침서*의 부록 A를 참조하십시오.

다음 두 매개변수가 다음과 같이 마스터 컨트롤러 장치에 설정되어야 합니다.

- mp_support = rw 또는 mpzio
- cache mode = auto
- cache mirroring = auto

참고 – 이들 매개변수 설정에 대한 정보는 *Sun StorEdge T3 및 T3+ 어레이 관리 지침서*를 참조하십시오.

호스트 기반 다중경로 소프트웨어가 이 구성에 필수입니다.

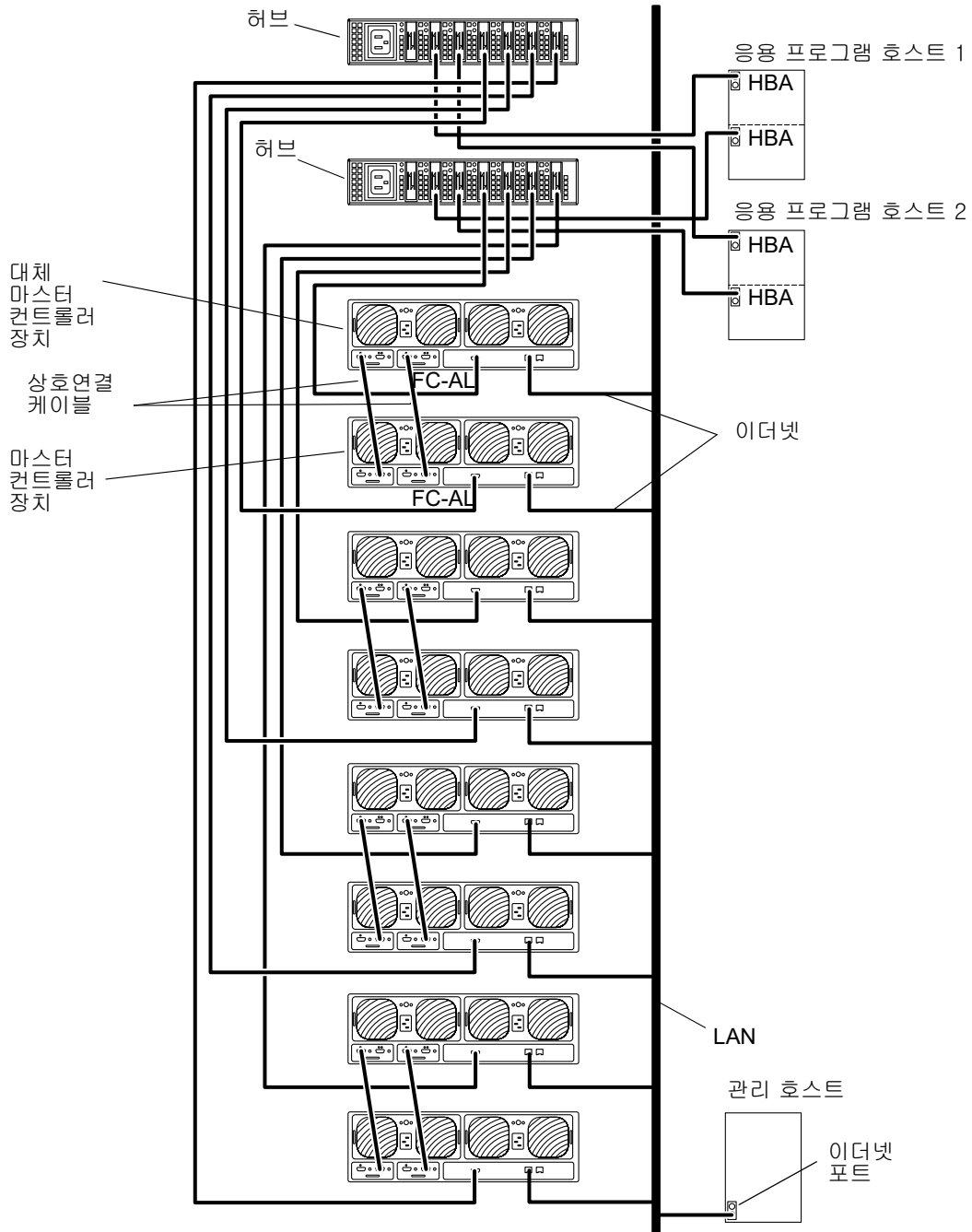


그림 4-11 4 파트너 그룹으로 구성되는 2 허브와 8 컨트롤러 장치를 갖는 이중 호스트

스위치 호스트 연결

이 절에는 다음 구성 예가 들어 있습니다.

- 46페이지의 “2 스위치와 2 컨트롤러 장치를 갖는 이중 호스트”
- 48페이지의 “2 스위치와 8 컨트롤러 장치를 갖는 이중 호스트”

2 스위치와 2 컨트롤러 장치를 갖는 이중 호스트

그림 4-12는 FC-AL 케이블을 통해 2 스위치와 2 Sun StorEdge T3+ 어레이에 연결되는 두 응용 프로그램 호스트를 표시합니다. 이 다중 개시자 구성은 풋프린트 및 I/O 처리량을 위해 사용될 수 있습니다.

참고 – 이 구성은 컨트롤러가 단일 실패점이기 때문에 RAS 기능에 권장되지 않습니다.

이 구성을 계속하기 전에 다음 제한을 평가하십시오.

- VERITAS Volume Manager 또는 Solaris Volume Manager 같은 호스트 기반 미러링 소프트웨어를 사용하여 임의의 어레이 또는 데이터 경로 단일 실패점에 의해 유발되는 위험을 피하십시오.
- 단일 FC-AL 루프를 공유하도록 둘 이상의 어레이를 구성할 때, 허브를 사용할 때와 같이 어레이 대상 주소가 고유한 값으로 설정되어야 합니다.

port set 명령을 사용하여 각 어레이에 고유한 대상 주소가 지정되어야 합니다. 이러한 대상 주소는 1 ~ 125 범위의 임의의 숫자일 수 있습니다. 공장에서 어레이 대상 주소는 맨 아래 어레이에 대해 대상 주소 1에서 시작하여 맨 위 어레이까지 계속되도록 설정됩니다. port list 명령을 사용하여 모든 어레이가 고유한 대상 주소를 갖는지 확인하십시오. 추가 세부사항은 *Sun StorEdge T3 및 T3+ 어레이 관리 지침서*의 부록 A를 참조하십시오.

다음 두 매개변수가 다음과 같이 마스터 컨트롤러 장치에 설정되어야 합니다.

- cache mode = auto
- cache mirroring = auto

참고 – 이들 매개변수 설정에 대한 정보는 *Sun StorEdge T3 및 T3+ 어레이 관리 지침서*를 참조하십시오.

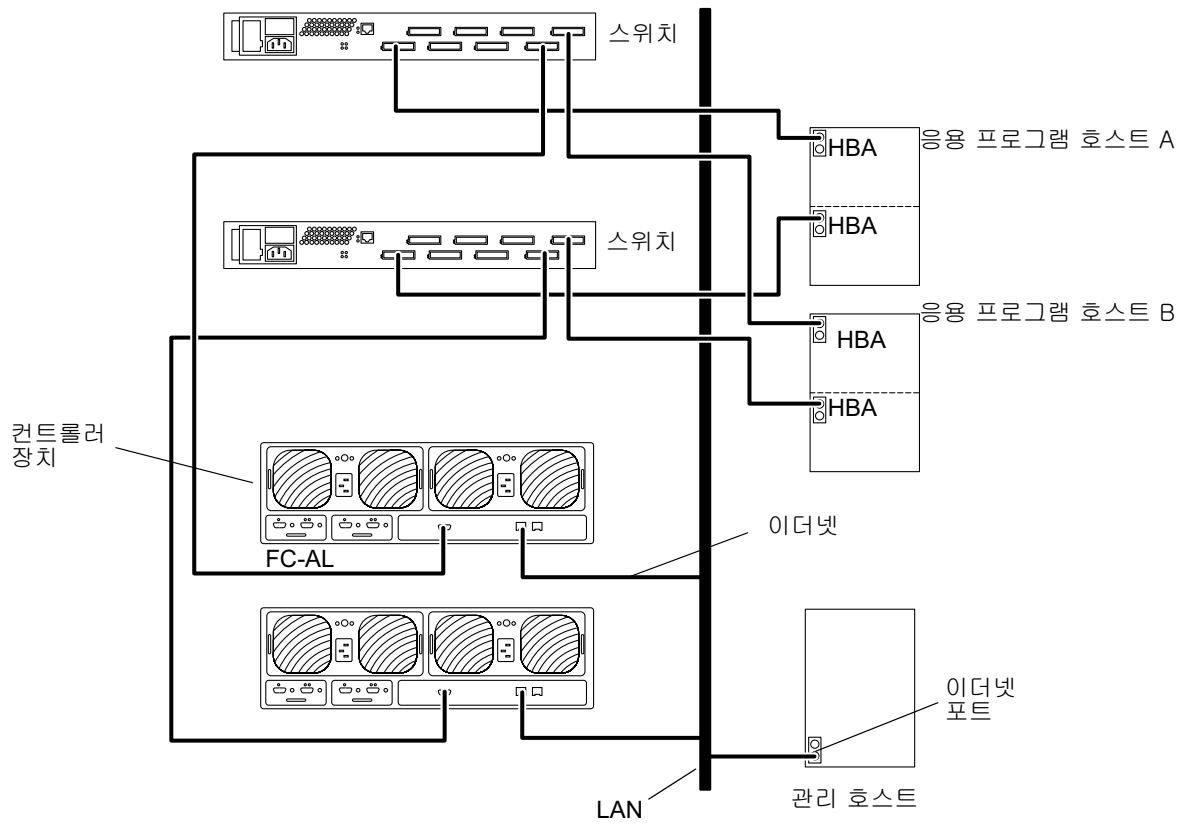


그림 4-12 2 스위치와 2 컨트롤러 장치를 갖는 이중 호스트

2 스위치와 8 컨트롤러 장치를 갖는 이중 호스트

그림 4-13은 FC-AL 케이블을 통해 2 스위치와 8 Sun StorEdge T3+ 어레이에 연결되는 두 응용 프로그램 호스트를 표시합니다. 이 다중 개시자 구성은 밀집이 및 I/O 처리량을 위해 사용될 수 있습니다.

참고 – 이 구성은 컨트롤러가 단일 실패점이기 때문에 RAS 기능에 권장되지 않습니다.

이 구성을 계속할 때 다음 제한이 평가되어야 합니다.

- VERITAS Volume Manager 또는 Solaris Logical Volume Manager 같은 호스트 기반 미러링 소프트웨어를 사용하여 임의의 어레이 또는 데이터 경로 단일 실패점에 의해 유발되는 위험을 피하십시오.
- 단일 FC-AL 루프를 공유하도록 둘 이상의 어레이를 구성할 때, 허브를 사용할 때와 같이 어레이 대상 주소가 고유한 값으로 설정되어야 합니다.

port set 명령을 사용하여 각 어레이에 고유한 대상 주소가 지정되어야 합니다. 이러한 대상 주소는 1 ~ 125 범위의 임의의 숫자일 수 있습니다. 공장에서 어레이 대상 주소는 맨 아래 어레이에 대해 대상 주소 1에서 시작하여 맨 위 어레이까지 계속되도록 설정됩니다. port list 명령을 사용하여 모든 어레이가 고유한 대상 주소를 갖는지 확인하십시오. 추가 세부사항은 *Sun StorEdge T3 및 T3+ 어레이 관리 지침서*의 부록 A를 참조하십시오.

다음 두 매개변수가 다음과 같이 마스터 컨트롤러 장치에 설정되어야 합니다.

- cache mode = auto
- cache mirroring = auto

참고 – 이들 매개변수 설정에 대한 정보는 *Sun StorEdge T3 및 T3+ 어레이 관리 지침서*를 참조하십시오.

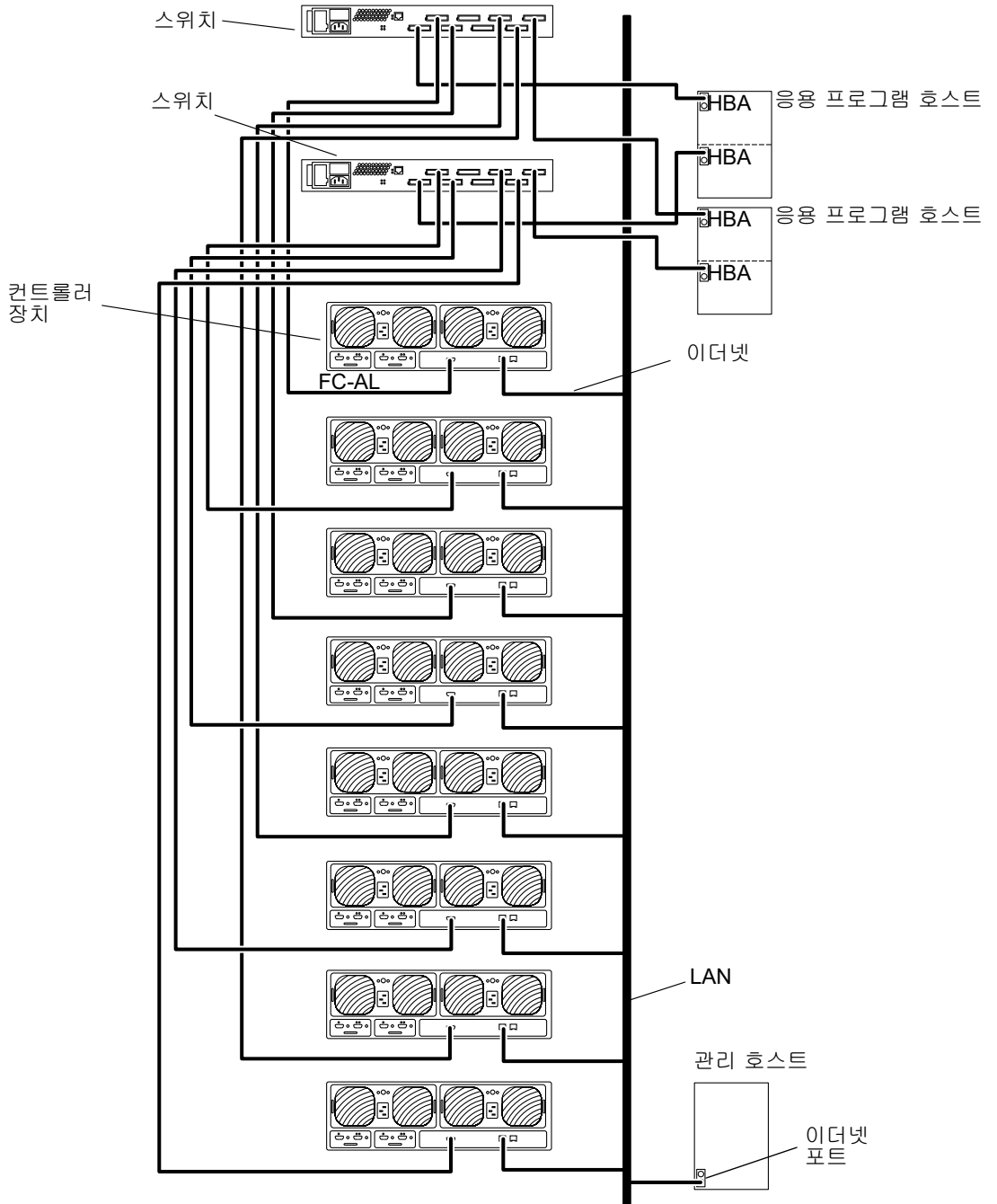


그림 4-13 2 스위치와 8 컨트롤러 장치를 갖는 이중 호스트

호스트 연결

이 장에서는 Sun StorEdge T3 및 T3+ 어레이가 지원하는 호스트 버스 어댑터(HBA)에 대해 설명합니다.

- 52페이지의 “Sun Enterprise SBus+ 및 Graphics+ I/O 보드”
- 53페이지의 “Sun StorEdge PCI FC-100 호스트 버스 어댑터”
- 54페이지의 “Sun StorEdge SBus FC-100 호스트 버스 어댑터”
- 55페이지의 “Sun StorEdge PCI Single Fibre Channel 네트워크 어댑터”
- 56페이지의 “Sun StorEdge PCI Dual Fibre Channel 네트워크 어댑터”
- 57페이지의 “Sun StorEdge CompactPCI Dual Fibre Channel 네트워크 어댑터”

Sun Enterprise SBus+ 및 Graphics+ I/O 보드

SBus+ 및 Graphics+ I/O 보드는 각각 두 GBIC(기가비트 인터페이스 컨버터)를 위한 마운팅을 제공합니다. 이들 I/O 보드에 대한 자세한 내용은 *Sun Enterprise 6x00/5x00/4x00/3x00 Systems SBus+ and Graphics+ I/O Boards Installation Guide*, 부품 번호 805-2704를 참조하십시오. 그림 5-1은 Enterprise 6x00/5x00/4x00/3x00 SBus+ I/O 보드를 보여 줍니다.

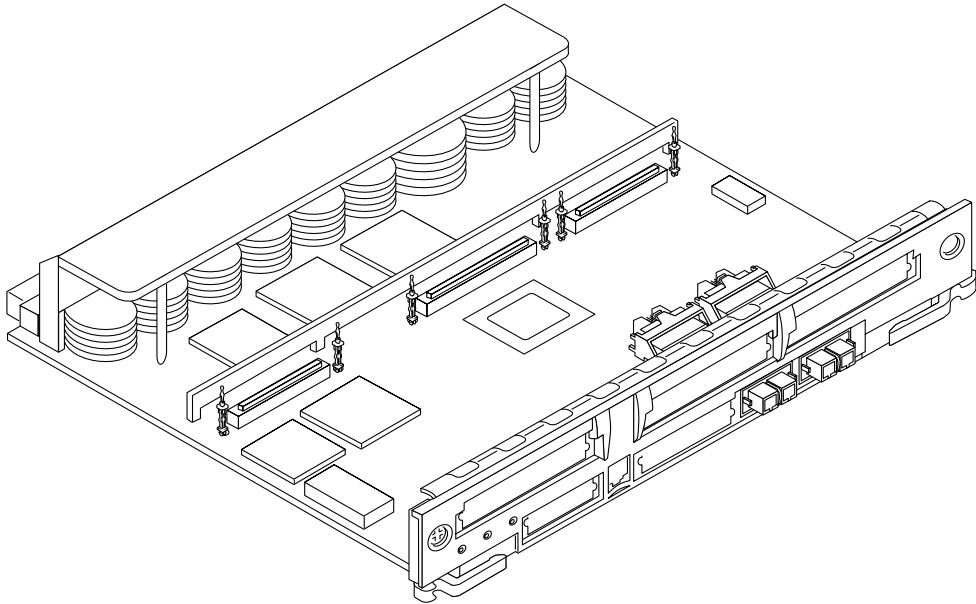


그림 5-1 Sun Enterprise 6x00/5x00/4x00/3x00 SBus+ I/O 보드

시스템 요구사항

시스템이 다음 하드웨어 및 소프트웨어 요구사항을 만족해야 합니다.

- Sun Enterprise 6x00/5x00/4x00/3x00 시스템
- 사용 가능한 I/O 보드 슬롯
- OpenBoot™ PROM, 버전 3.2.10 이상
- 이 보드를 지원하는 Solaris 운영 환경 릴리스. 이 보드를 지원하는 첫번째 릴리스는 Solaris 2.6 운영 환경입니다.

Sun StorEdge PCI FC-100 호스트 버스 어댑터

Sun StorEdge PCI FC-100 호스트 버스 어댑터는 내장 GBIC를 갖는 33-MHz, 100 Mbps, 단일 루프 Fibre Channel PCI 호스트 버스 어댑터입니다. 이 호스트 버스 어댑터는 PCI 버전 2.1을 준수합니다. 이 제품에 대한 자세한 내용은 *Sun StorEdge PCI FC-100 Host Adapter Installation Manual*, 부품 번호 805-3682를 참조하십시오. 그림 5-2는 Sun StorEdge PCI FC-100 호스트 버스 어댑터를 표시합니다.

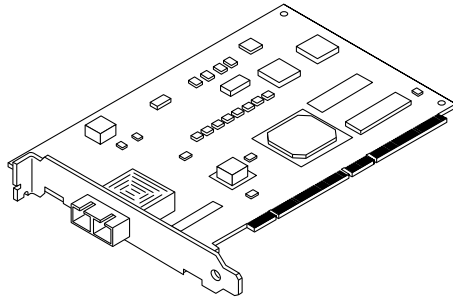


그림 5-2 Sun StorEdge PCI FC-100 호스트 버스 어댑터

시스템 요구사항

시스템이 다음 하드웨어 및 소프트웨어 요구사항을 만족해야 합니다.

- 사용 가능한 PCI 포트
- 이 보드를 지원하는 Solaris 운영 환경 릴리스. 이 보드를 지원하는 첫번째 릴리스는 Solaris 2.6 운영 환경입니다.

Sun StorEdge SBus FC-100 호스트 버스 어댑터

Sun StorEdge SBus FC-100 호스트 버스 어댑터는 Sun Serial Optical Channel (SOC+) ASIC(응용 프로그램 고유 집적 회로)을 갖는 단일 대역폭 Fibre Channel SBus 카드입니다. 핫 플러그 가능한 GBIC를 사용하여 각 카드에 두 개의 루프까지 연결할 수 있습니다. 이 제품에 대한 자세한 내용은 *Sun StorEdge SBus FC-100 Host Adapter Installation and Service Manual*, 부품 번호 802-7572를 참조하십시오. 그림 5-3은 Sun StorEdge SBus FC-100 호스트 버스 어댑터를 표시합니다.

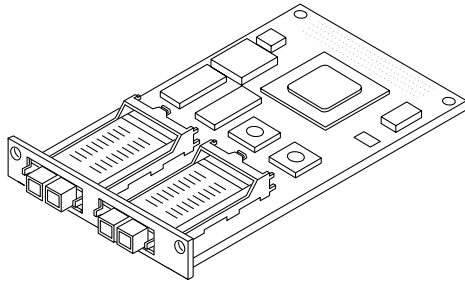


그림 5-3 Sun StorEdge SBus FC-100 호스트 버스 어댑터

시스템 요구사항

시스템이 다음 하드웨어 및 소프트웨어 요구사항을 만족해야 합니다.

- 사용 가능한 SBus 포트
- 이 보드를 지원하는 Solaris 운영 환경 릴리스. 이 보드를 지원하는 첫번째 릴리스는 Solaris 2.6 운영 환경입니다.

Sun StorEdge PCI Single Fibre Channel 네트워크 어댑터

Sun StorEdge PCI Single Fibre Channel 네트워크 어댑터는 하나의 내장 광 수신기를 갖는 Fibre Channel PCI 카드입니다. 이 네트워크 어댑터는 PCI 버전 2.1을 준수합니다. 이 제품에 대한 자세한 내용은 *Sun StorEdge PCI Single Fibre Channel Network Adapter Installation Guide*, 부품 번호 806-7532-xx를 참조하십시오. 그림 5-4는 Sun StorEdge PCI Single Fibre Channel 네트워크 어댑터를 표시합니다.

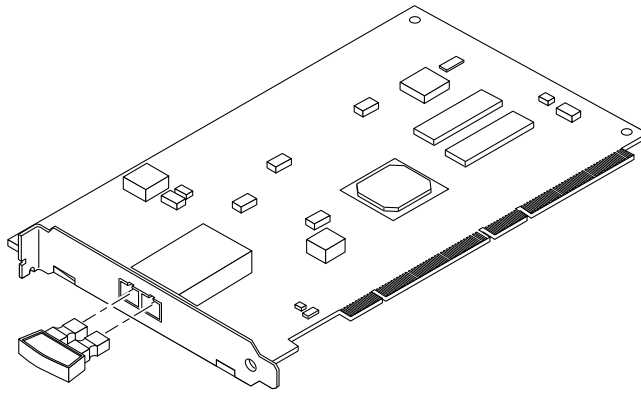


그림 5-4 Sun StorEdge PCI Single Fibre Channel 네트워크 어댑터

시스템 요구사항

시스템이 다음 하드웨어 및 소프트웨어 요구사항을 만족해야 합니다.

- 사용 가능한 PCI 포트
- 이 보드를 지원하는 Solaris 운영 환경 릴리스. 이 보드를 지원하는 첫번째 릴리스는 Solaris 7 11/99 운영 환경입니다.

Sun StorEdge PCI Dual Fibre Channel 네트워크 어댑터

Sun StorEdge PCI Dual Fibre Channel 네트워크 어댑터는 내장 광 수신기를 갖는 Fibre Channel PCI 카드입니다. 이 네트워크 어댑터는 PCI 버전 2.1을 준수합니다. 이 제품에 대한 자세한 내용은 *Sun StorEdge PCI Dual Fibre Channel Network Adapter Installation Guide*, 부품 번호 806-4199-xx를 참조하십시오. 그림 5-5은 Sun StorEdge PCI Dual Fibre Channel 네트워크 어댑터를 표시합니다.

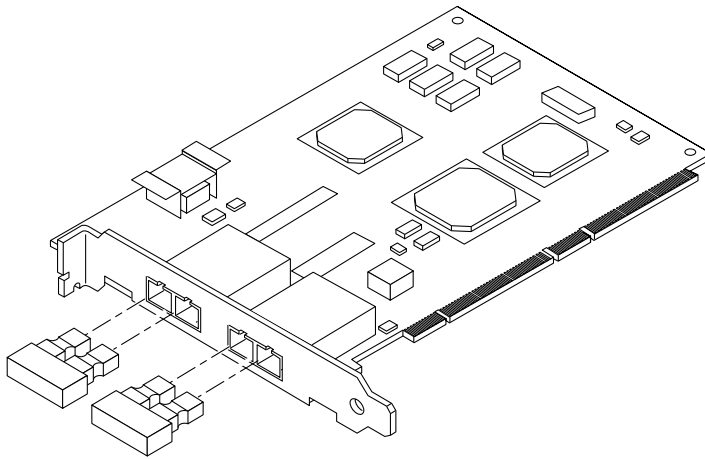


그림 5-5 Sun StorEdge PCI Dual Fibre Channel 네트워크 어댑터

시스템 요구사항

시스템이 다음 하드웨어 및 소프트웨어 요구사항을 만족해야 합니다.

- 사용 가능한 PCI 슬롯
- 이 보드를 지원하는 Solaris 운영 환경 릴리스. 이 보드를 지원하는 첫번째 릴리스는 Solaris 7 11/99 운영 환경입니다.

Sun StorEdge CompactPCI Dual Fibre Channel 네트워크 어댑터

Sun StorEdge CompactPCI Dual Fibre Channel 네트워크 어댑터는 cPCI 카드에 두 개의 1-Gbit Fibre Channel 포트를 갖습니다. 이 제품에 대한 자세한 내용은 *Sun StorEdge CompactPCI Dual Fibre Channel Network Adapter Installation Guide*, 부품 번호 816-0241-xx를 참조하십시오. 그림 5-6이 Sun StorEdge CompactPCI Dual Fibre Channel 네트워크 어댑터를 보여 줍니다.

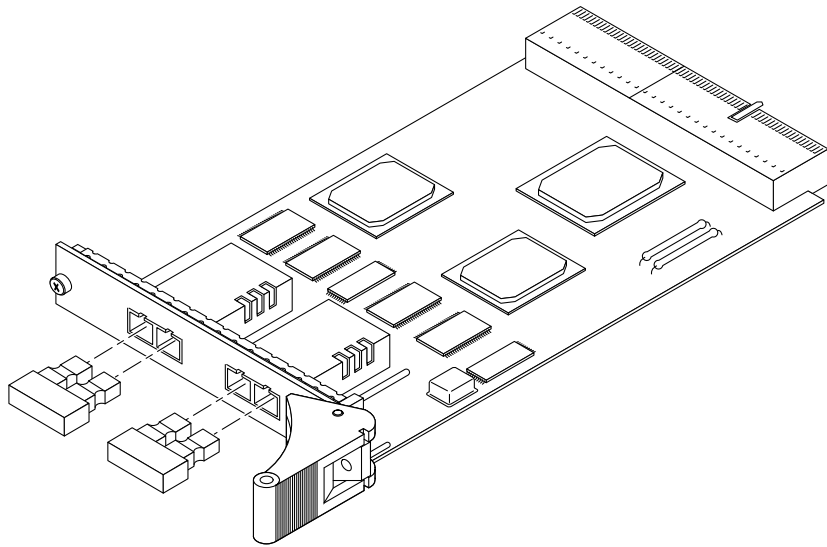


그림 5-6 Sun StorEdge CompactPCI Dual Fibre Channel 네트워크 어댑터

시스템 요구사항

시스템이 다음 하드웨어 및 소프트웨어 요구사항을 만족해야 합니다.

- 사용 가능한 cPCI 포트
- OpenBoot PROM 버전 5.1 이상
- Solaris 8 운영 환경

어레이 케이블 연결

이 장에서는 Sun StorEdge T3 및 T3+ 어레이가 지원하는 어레이 구성을 설명하며, 다음 항목으로 구성됩니다.

- 59페이지의 “어레이 케이블 연결 개요”
- 62페이지의 “워크그룹 구성”
- 63페이지의 “엔터프라이즈 구성”

어레이 케이블 연결 개요

Sun StorEdge T3 및 T3+ 어레이는 다음 연결을 갖습니다.

- 응용 프로그램 호스트에 대한 하나의 FC-AL 인터페이스
- 관리 목적을 위한 관리 호스트로의 하나의 이더넷 인터페이스(LAN 경우)
- 자격이 있는 서비스 담당자만이 취하는 서비스 작업에 사용되는 하나의 직렬 인터페이스
- 어레이를 파트너 그룹으로 구성하기 위한 상호연결 포트

데이터 경로

데이터 경로(FC-AL) 연결을 위해 어레이가 호스트에 연결할 수 있는 세 가지 방법이 있습니다.

- 데이터 호스트에 대한 직접 부착 모드
- 어레이로부터의 FC-AL이 데이터 호스트와 동일한 네트워크의 허브에 연결되는, 허브 연결
- 어레이로부터의 FC-AL이 데이터 호스트와 동일한 네트워크의 스위치에 연결되는, 스위치 연결

관리 경로

관리 경로를 위해, 각 컨트롤러 장치가 이더넷 커넥터를 갖습니다. 설치된 각 컨트롤러에 대해 이더넷 연결과 IP 주소가 필수입니다. 관리 서버가 이 링크를 사용하여 Sun StorEdge Component Manager 소프트웨어를 사용하여 어레이를 설정하고 관리합니다.

참고 - 파트너 그룹에서, 언제나 두 이더넷 연결 중 하나만이 활동합니다. 두 번째 이더넷 연결은 중복성을 위해 사용됩니다.

파트너 그룹 연결

어레이는 또한 파트너 그룹에서 어레이를 연결하는 데 사용되는 두 개의 상호연결 카드를 갖습니다. 이들 상호연결 카드 카드에는 두 개의 포트(입력 및 출력)가 있습니다.

참고 - 파트너 그룹은 Sun Cluster 2.2에서 지원되지 *않습니다*.

참고 - 워크그룹(독립형) 구성에서, 이들 상호연결 카드는 관리 콘솔이나 응용 프로그램 호스트에 연결하는 데 사용할 수 없습니다. 이들 상호연결 카드는 전적으로 파트너 그룹에서 중복성 및 failover 메커니즘 보장을 위해서만 사용됩니다.

그림 6-1 및 그림 6-2는 컨트롤러 카드와 상호연결 카드를 갖는 Sun StorEdge T3 및 T3+ 어레이를 보여줍니다.

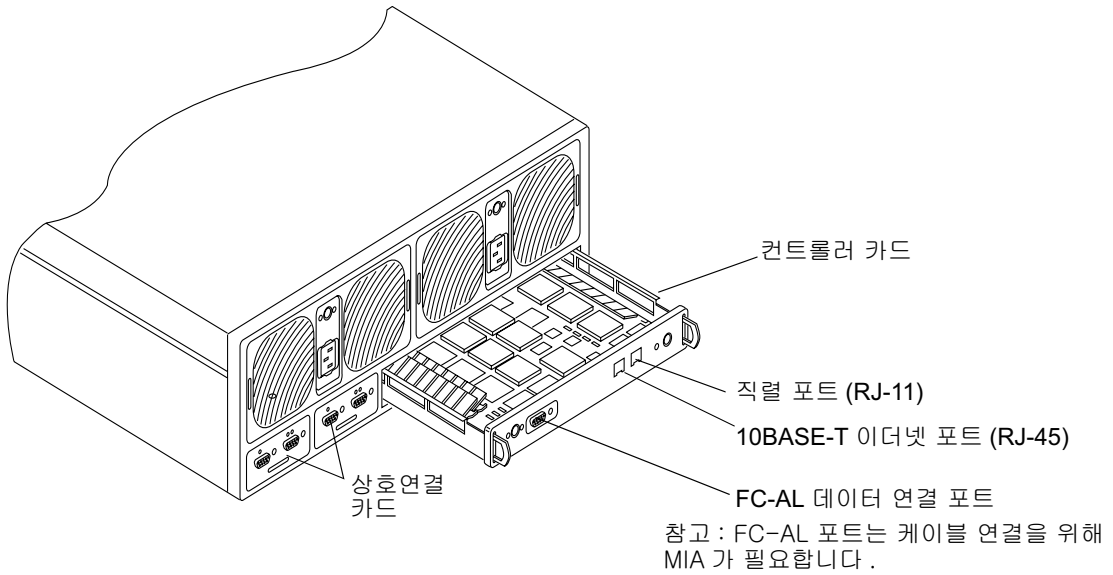


그림 6-1 Sun StorEdge T3 어레이 컨트롤러 카드 및 상호연결 카드

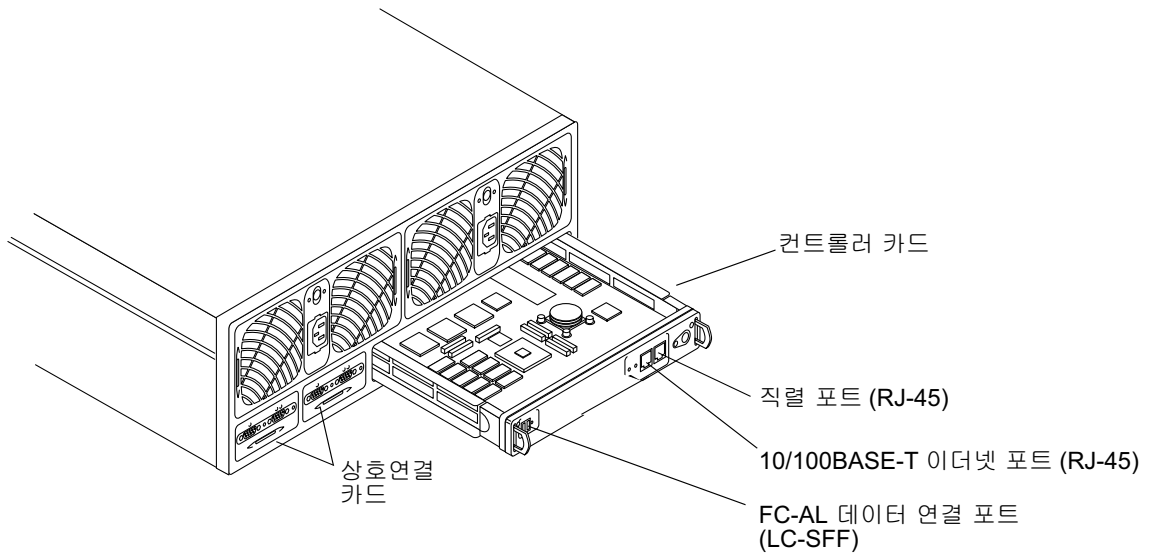


그림 6-2 Sun StorEdge T3+ 어레이 컨트롤러 카드 및 상호연결 카드

워크그룹 구성

다음 구성 규칙이 어레이 워크그룹 구성에 적용됩니다(그림 6-3).

- 파트너 그룹 구성에서만 사용되는 상호연결 카드를 호스트 연결에 사용할 수 없습니다.
- FC-AL 연결은 응용 프로그램에 대한 데이터 경로를 제공합니다.
- 이더넷 연결은 관리 호스트로의 링크를 제공합니다.
- 직렬 포트는 자격이 있는 서비스 담당자가 진단 및 서비스를 위해서만 사용합니다.
- 단파장 레이저와 50 마이크론 광 케이블을 사용하는 2~500 미터의 광 케이블 길이가 지원됩니다.

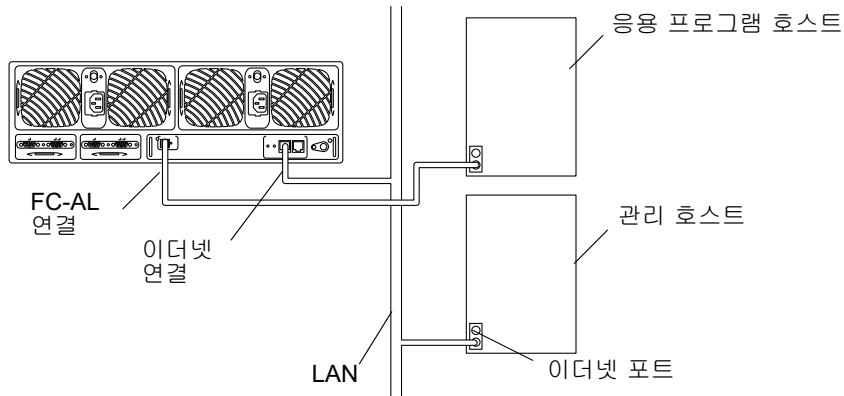


그림 6-3 어레이 워크그룹 구성

엔터프라이즈 구성

다음 구성 규칙이 엔터프라이즈(파트너 그룹) 구성에 적용됩니다(그림 6-4).

- 엔터프라이즈 구성에서만 사용되는 상호연결 카드를 호스트 연결에 사용할 수 없습니다.
- FC-AL 연결은 응용 프로그램에 대한 데이터 경로를 제공합니다.
- 이더넷 연결은 관리 호스트로의 링크를 제공합니다.
- 직렬 포트는 자격이 있는 서비스 담당자가 진단 및 서비스를 위해서만 사용합니다.
- 단파장 레이저와 50 마이크론 광 케이블을 사용하는 2~500 미터의 광 케이블 길이가 지원됩니다.

이 구성이 응용 프로그램 호스트에 완전한 중복성을 제공하기 때문에 최적입니다. Failover 메커니즘은 어레이 안에서 제공되지만, 응용 프로그램 호스트가 VERITAS Volume Manager의 Dynamic Multi-Pathing 또는 Sun Enterprise Server Alternate Pathing의 Alternate Pathing 같은 데이터 경로 failover 메커니즘을 제공해야 합니다.

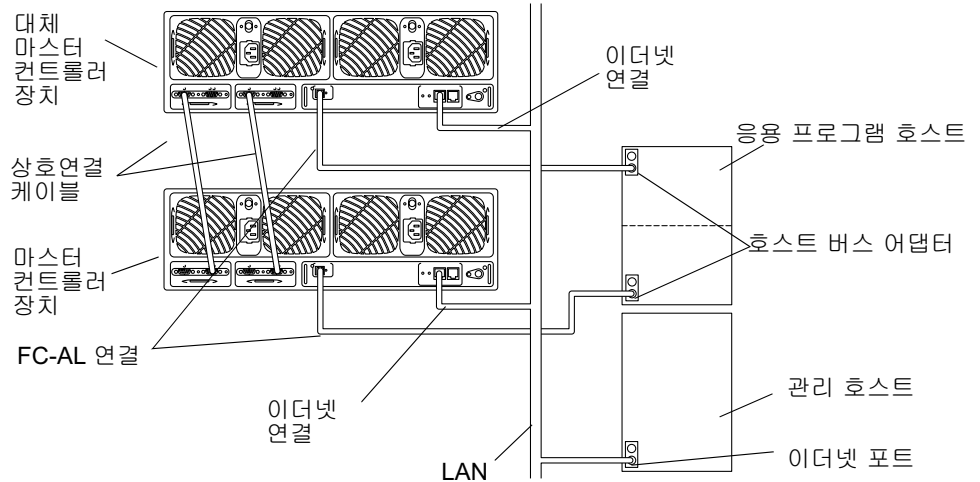


그림 6-4 엔터프라이즈 구성

용어집

A

Auto disable 실패한 디스크 드라이브를 자동으로 작동 불가능하게 하는 Sun StorEdge T3 및 T3+ 어레이 기본값.

Auto 캐쉬 모드 Sun StorEdge T3 및 T3+ 어레이에 대한 기본 캐쉬 모드. 완전히 중복된 구성에서, 캐쉬는 Write-behind 모드로 설정됩니다. 중복이 없는 구성에서는 캐쉬가 Write-through 모드로 설정됩니다. 읽기 캐쉬는 항상 수행됩니다.

D

Dynamic Multi-Pathing (DMP) 컨트롤러 장애의 경우에 데이터의 재라우트를 위해 대체 경로지정 메커니즘을 제공하는 VERITAS Volume Manager 기능.

F

Fibre Channel Arbitrated Loop (FC-AL) 여러 장치(디스크 드라이브 및 컨트롤러)를 연결할 수 있는 100 MB/s 직렬 채널.

FLASH 메모리 장치 (FMD) EPROM 펌웨어를 저장하는 컨트롤러 카드상의 장치.

L

LC 커넥터 표준을 설명하는 데 사용되는 산업 표준 이름. Sun StorEdge T3+ 어레이는 호스트 FC-AL 연결을 위해 LC-SFF 커넥터를 사용합니다.

P

pSOS Sun StorEdge T3 및 T3+ 어레이 RAID 컨트롤러 펌웨어에 내장된 운영 체제로서, 마운트된 RAID 볼륨과 데이터베이스 환경 사이의 인터페이스를 제공합니다.

R

RARP(reverse address resolution protocol)

호스트로부터 어레이 IP 주소의 자동 지정을 가능케 하는 Solaris 운영 환경의 유틸리티.

S

SC 커넥터 표준을 설명하는 데 사용되는 산업 표준 이름.

SFF(small form factor)

커넥터 유형을 설명하는 산업 표준. LC-SFF 커넥터가 Sun StorEdge T3+ 어레이로 의 호스트 FC-AL 연결에 사용됩니다.

ㄱ

관리 도메인

마스터 컨트롤러를 통해서 공통 관리를 공유하는 파트너 그룹(상호연결된 컨트롤러 장치).

그래픽 사용자 인터페이스(GUI)

그래픽 응용 프로그램을 사용한 Sun StorEdge T3 및 T3+ 어레이의 구성 및 관리를 가능하도록 하는 소프트웨어 인터페이스.

기가바이트 인페이스
컨버터(**GBIC**)

광섬유 신호를 구리선 신호로 변환하기 위해 **SBus** 카드에서 사용되는 어댑터.

기가바이트
(**GB** 또는 **Gbyte**)

1GB는 10억 바이트(1X10⁹)와 같습니다.



논리 장치 번호(**LUN**)

하나의 장치로 그룹화할 수 있는 하나 이상의 드라이브. 볼륨이라고도 부릅니다.



다중 개시자 구성

지원되는 어레이 구성으로서, 호스트를 허브나 스위치 연결을 통해 하나 이상의 어레이 관리 도메인에 연결합니다.

단순 네트워크 관리
프로토콜(**SNMP**)

사용자에게 컴퓨터 네트워크를 원격으로 관리하는 기능을 제공하도록 설계된 네트워크 관리 프로토콜.

대체 경로지정(**AP**)

호스트 데이터 경로에서의 실패 시에 파트너 그룹에 있는 다른 어레이 컨트롤러로 데이터를 재라우트하는 체계. 대체 경로지정은 이 기능을 수행하기 위한 특수한 소프트웨어가 필요합니다.

대체 마스터 컨트롤러
장치

마스터 컨트롤러 장치로부터의 **failover** 기능을 제공하는 파트너 그룹에 있는 보조 어레이 장치로 “대체 마스터 장치”라고 함.

독립 디스크의 중복 배열
(**RAID**)

성능과 신뢰성을 향상시키기 위해 여러 드라이브가 하나의 가상 드라이브로 결합되는 구성.

동기식
DRAM(SDRAM)

일반적인 **DRAM**(동적 임의 액세스 기억장치)보다 더 높은 클럭 속도로 실행할 수 있는 **DRAM**의 한 형태.



마스터 컨트롤러 장치

“마스터 장치”라고도 부르며, 파트너 그룹 구성의 주 컨트롤러 장치.

| | |
|---------------------------|---|
| 매체 액세스 제어(MAC 주소) | 기억장치 위치나 장치를 식별하는 고유한 주소. |
| 메가바이트(MB 또는 Mbyte) | 1MB는 백만 바이트(1X10 ⁶)와 같습니다. |
| 명령줄 인터페이스 (CLI) | 사용자가 어레이를 관리하기 위해 명령을 입력하는 사용자와 Sun StorEdge T3 및 T3+ 어레이와 pSOS 운영 체제와 사이의 인터페이스. |
| 무정전 전원 공급 장치 (UPS) | 전원 및 냉각 장치에 있는 구성요소. 이 장치는 AC 전원 장애 시에 배터리로부터 전원을 공급합니다. |
| 미디어 인터페이스 어댑터(MIA) | 광섬유의 광신호를 구리선 신호로 변환하는 어댑터. |

ㄴ

| | |
|---------------------|---|
| 발광 다이오드(LED) | 전기 에너지를 빛으로 변환하여 활동을 표시하는 데 사용되는 장치. |
| 버퍼링 | 호스트와 드라이브 사이에 전송되는 데이터. |
| 볼륨 | 논리적 장치 또는 LUN이라고도 부르는 볼륨은 데이터 기억 장치에 대해 하나의 장치로 그룹화될 수 있는 하나 이상의 드라이브입니다. |

ㄷ

| | |
|---------------------------------------|--|
| 상호연결 카드 | 여러 Sun StorEdge T3 및 T3+ 어레이 장치를 상호연결하기 위한 인터페이스 회로와 두 개의 커넥터가 들어 있는 어레이 구성요소. |
| 상호연결 케이블 | 여러 Sun StorEdge T3 및 T3+ 어레이를 상호연결하는 데 사용되는 고유한 교환 루프 구조를 갖는 FC-AL 케이블. |
| 소거식 프로그램 가능한 읽기전용 기억장치 (EPROM) | 컨트롤러 카드에 저장되는 메모리로서, 전원이 없어도 장기간 동안 안정적인 저장에 유용하며 재프로그래밍이 가능합니다. |
| 시스템 영역 | 디스크 드라이브 레이블에 위치하여 구성 데이터, 시동 펌웨어 및 파일 시스템 정보가 들어 있는 공간. |

신뢰성, 이용가능성,
보수용이성(RAS)

높은 이용가능성, 서비스가 쉬운 구성요소 및 높은 종속성을 포함하는 제품 사양을 기술하기 위한 용어.

쓰기 캐싱

데이터의 스트라이프를 구축하는 데 사용되는 데이터로, 읽기-수정-쓰기 오버헤드를 제거합니다. 쓰기 캐싱은 디스크에 기록하는 응용 프로그램에 대한 성능을 향상시킵니다.

○

엔터프라이즈 구성

시스템 구성에 있는 하나 이상의 파트너 그룹(상호연결된 컨트롤러 장치의 쌍).

워크그룹 구성

호스트에 시스템에 연결되는 독립형 어레이.

월드 와이드 이름
(WWN)

어레이 시스템과 Solaris 환경에서 어레이 볼륨을 식별하는 데 사용되는 번호.

읽기 캐싱

가능한 한 디스크 I/O를 많이 줄이기 위해 미래의 검색을 위한 데이터.

丌

작업 거부

모든 드라이브 활동을 중지하는 것.

전원 및 냉각 장치
(PCU)

Sun StorEdge T3 및 T3+ 어레이에 있는 FRU 구성요소. 이 장치에는 전원 공급 장치, 냉각 팬 및 통합 UPS 배터리가 들어 있습니다. Sun StorEdge T3 및 T3+ 어레이에는 두 개의 전원 및 냉각 장치가 있습니다.

ㄷ

초당 메가바이트
(MB/s)

지속된 데이터 전송율의 성능 단위.

초당 입출력 조작
(IOPS)

트랜잭션 속도의 성능 단위.

ㄱ

컨트롤러 장치 컨트롤러 카드를 포함하는 Sun StorEdge T3 및 T3+ 어레이. 독립형 장치로 사용되거나 다른 Sun StorEdge T3 및 T3+ 어레이와 함께 구성될 수 있습니다.

ㄴ

파트너 그룹 한 쌍의 상호연결된 컨트롤러 장치. 한 쌍의 컨트롤러 장치에 상호연결되는 확장 장치도 파트너 그룹의 부분일 수 있습니다.

패리티 디스크에 데이터와 함께 저장되어 드라이브 고장 후에 컨트롤러가 데이터를 재빌드할 수 있게 하는 추가 정보.

ㅇ

핫 스왑 가능 시스템이 여전히 전원 공급되고 작동하는 동안 제거되고 교체되는 FRU(현장 교체 가능 장치)의 특성.

핫 스페어 RAID 1 또는 RAID 5 구성에 있는 드라이브로서, 데이터가 없으며 다른 드라이브가 고장나는 경우의 예비로서 작동합니다.

현장 교체 가능 장치 (FRU) 현장 서비스 엔지니어나 시스템 관리자가 쉽게 제거하고 교체하는 구성요소.

호스트 버스 어댑터 (HBA) 호스트에 상주하는 어댑터.

확장 장치 컨트롤러 카드가 없는 Sun StorEdge T3 및 T3+ 어레이. 동작하기 위해서는 컨트롤러 장치에 연결되어야 합니다.

색인

ㄱ

관리 경로, 60

구성

스위치 호스트

2 컨트롤러를 갖는 이중 호스트, 46~47

8 컨트롤러를 갖는 이중 호스트, 48~49

제한사항 및 권장사항, 8

직접 호스트

두 컨트롤러를 갖는 단일 호스트, 29

하나의 컨트롤러를 갖는 단일 호스트, 28

4 컨트롤러를 갖는 단일 호스트, 31

8 컨트롤러를 갖는 단일 호스트, 32~33

핫 스페어, 19

허브 호스트

4 컨트롤러를 갖는 단일 호스트, 34~35

4 컨트롤러를 갖는 이중 호스트, 38~39, 42~43

8 컨트롤러를 갖는 단일 호스트, 36~37

8 컨트롤러를 갖는 이중 호스트, 40~41, 44~45

ㄴ

네트워크 어댑터

HBA 참조

논리 장치(LUN)

LUN 참조

ㄷ

단일 컨트롤러 구성, 6

대체 경로지정(AP)

구성 권장사항에서, 9

대체 마스터 컨트롤러 장치

파트너 그룹에서, 7

데이터 경로, 59

데이터 블록 크기

정의, 15

디 장치 크기

데이터 블록 크기 참조

ㄹ

마스터 컨트롤러 장치

파트너 그룹에서, 7, 25

에 의해 제어되는 매개변수, 9

매개변수, I/O 작업부하에 맞게 조정, 9

ㅅ

상호연결 카드

파트너 그룹에서, 60

설명, 4~5

ㅇ

엔터프라이즈 구성

- 구성 규칙, 63
- 파트너 그룹 참조 설명, 6

연결

- 이더넷, 2, 3
- 직렬, 2, 3
- FC-AL, 3, 6

워크그룹 구성, 6, 28

- 구성 규칙, 62

이더넷

- 관리 경로, 60
- 연결, 2, 3

ㅈ

- 지원되는 플랫폼, 9
- 지원되는 소프트웨어, 10

ㅋ

캐쉬

- 미러드, 사용, 16
- 할당, 구성, 16
- 캐쉬 모드 설정, 14
- 성능 개선을 위해, 13

캐쉬 세그먼트, 15

케이블 연결 개요, 59

컨트롤러 장치, 2

컨트롤러 카드

- Sun StorEdge T3 어레이 컨트롤러, 3
- Sun StorEdge T3+ 어레이 컨트롤러, 4

클러스터 지원

- SunCluster 2.2 지원 참조

ㅊ

파트너 그룹

- 구성 규칙, 63
- 다중경로 소프트웨어, 25
- 다중경로 소프트웨어 사용, 30
- 매개변수 설정 공유, 9
- 작동 방법, 25

작성, 26

직접 호스트

- 두 컨트롤러를 갖는 단일 호스트, 29
- 4 컨트롤러를 갖는 단일 호스트, 31
- 8 컨트롤러를 갖는 단일 호스트, 32 ~ 33

허브 호스트

- 4 컨트롤러를 갖는 단일 호스트, 34 ~ 35
- 4 컨트롤러를 갖는 이중 호스트, 42 ~ 43
- 8 컨트롤러를 갖는 단일 호스트, 36 ~ 37
- 8 컨트롤러를 갖는 이중 호스트, 44 ~ 45

AP 사용, 30

DMP 사용, 30

설명, 6

ㅎ

핫 스페어

- 기본값, 21
- 사용 여부 판별, 18

확장 장치, 2

A

Alternate Pathing (AP)

- 파트너 그룹 구성에서, 70

Auto 캐쉬 모드, 14

D

Dynamic Multi-Pathing (DMP)

- 구성 권장사항에서, 9
- 파트너 그룹 구성에서, 30

F

FC-AL

- 데이터 경로, 59
- 연결, 6

Fibre Channel-Arbitrated Loop (FC-AL)

- FC-AL 참조

H

HBA

- SOC+, 54
- Sun StorEdge CompactPCI Dual Fibre Channel 네트워크 어댑터, 57
- Sun StorEdge PCI Dual Fibre Channel 네트워크 어댑터, 56
- Sun StorEdge PCI FC-100, 53
- Sun StorEdge PCI Single Fibre Channel 네트워크 어댑터, 55
- Sun StorEdge SBus FC-100, 54

I

I/O 보드

- Sun Enterprise SBus+ 및 Graphics+, 52

L

LUN

- 구성 지침, 17
- 기본값, 21
- 및 응용 프로그램, 17
- 보기, 16
- 작성 및 레이블, 19
- 재구성율, 설정, 19
- 정의, 16
- 필요한 수 판별, 17

M

MAC 주소, 8

- MAC(미디어 액세스 제어) 주소
 - MAC 주소 참조

O

R

RAID

- 기본 레벨, 21

- 레벨, 정의된, 21
- 및 응용 프로그램, 18
- 중복성 구성, 20
- 필요한 레벨 판별, 18

S

- SOC+ HBA, 54
- Sun Cluster 2.2 지원, 10
- Sun Enterprise SBus+ 및 Graphics+ I/O 보드
 - I/O 보드 참조
- Sun StorEdge CompactPCI Dual Fibre Channel 네트워크 어댑터, 57
- Sun StorEdge PCI Dual Fibre Channel 네트워크 어댑터, 56
- Sun StorEdge PCI FC-100 HBA, 53
- Sun StorEdge PCI Single Fibre Channel 네트워크 어댑터, 55
- Sun StorEdge SBus FC-100 HBA, 54
- Sun StorEdge T3 어레이 개요, 1 ~ 6
- Sun StorEdge T3 어레이 컨트롤러 카드 및 포트, 3
- Sun StorEdge T3+ 어레이 컨트롤러 카드 및 포트, 4
- Sun StorEdge Traffic Manager
 - 구성 권장사항에서, 9
 - 파트너 그룹 구성에서, 30

W

- Write-behind 캐쉬 모드, 14
- Write-through 캐쉬 모드, 14

