



# Sun StorEdge™ T3 および T3+ アレイサイト計画の手引き

---

サン・マイクロシステムズ株式会社  
東京都世田谷区用賀 4丁目 10番 1号  
SBSタワー 〒158-8633

Part No. 816-2436-10  
Revision A, 2001年10月

Copyright 2001 Sun Microsystems, Inc., 901 San Antonio Road, Palo Alto, CA 94303-4900 U.S.A. All rights reserved.

本製品およびそれに関連する文書は著作権法により保護されており、その使用、複製、頒布および逆コンパイルを制限するライセンスのもとにおいて頒布されます。サン・マイクロシステムズ株式会社の書面による事前の許可なく、本製品および関連する文書のいかなる部分も、いかなる方法によっても複製することが禁じられます。

本製品の一部は、カリフォルニア大学からライセンスされている Berkeley BSD システムに基づいていることがあります。UNIX は、X/Open Company Limited が独占的にライセンスしている米国ならびに他の国における登録商標です。本製品のフォント技術を含む第三者のソフトウェアは、著作権法により保護されており、提供者からライセンスを受けているものです。

**Federal Acquisitions: Commercial Software—Government Users Subject to Standard License Terms and Conditions.**

本製品は、株式会社モリサワからライセンス供与されたリュウミン L-KL (Ryumin-Light) および中ゴシック BBB (GothicBBB-Medium) のフォント・データを含んでいます。

本製品に含まれる HG 明朝 L と HG ゴシック B は、株式会社リコーがリコーペイマジクス株式会社からライセンス供与されたタイプフェイスマスタをもとに作成されたものです。平成明朝体 W3 は、株式会社リコーが財団法人日本規格協会文字フォント開発・普及センターからライセンス供与されたタイプフェイスマスタをもとに作成されたものです。また、HG 明朝 L と HG ゴシック B の補助漢字部分は、平成明朝体 W3 の補助漢字を使用しています。なお、フォントとして無断複製することは禁止されています。

Sun, Sun Microsystems, AnswerBook2, docs.sun.com, Sun StorEdge, SunDocs, SunService, StorTools, Sun StorEdge Component Manager は、米国およびその他の国における米国 Sun Microsystems, Inc. (以下、米国 Sun Microsystems 社とします) の商標もしくは登録商標です。

サンズのロゴマークおよび Solaris は、米国 Sun Microsystems 社の登録商標です。

すべての SPARC 商標は、米国 SPARC International, Inc. のライセンスを受けて使用している同社の米国およびその他の国における商標または登録商標です。SPARC 商標が付いた製品は、米国 Sun Microsystems 社が開発したアーキテクチャーに基づくものです。

Java およびその他の Java を含む商標は、米国 Sun Microsystems 社の商標であり、同社の Java ブランドの技術を使用した製品を指します。

OPENLOOK、OpenBoot、JLE は、サン・マイクロシステムズ株式会社の登録商標です。

ATOK は、株式会社ジャストシステムの登録商標です。ATOK8 は、株式会社ジャストシステムの著作物であり、ATOK8 にかかる著作権その他の権利は、すべて株式会社ジャストシステムに帰属します。ATOK Server/ATOK12 は、株式会社ジャストシステムの著作物であり、ATOK Server/ATOK12 にかかる著作権その他の権利は、株式会社ジャストシステムおよび各権利者に帰属します。

Netscape、Navigator は、米国 Netscape Communications Corporation の商標です。Netscape Communicator については、以下をご覧ください。Copyright 1995 Netscape Communications Corporation. All rights reserved.

本書で参照されている製品やサービスに関しては、該当する会社または組織に直接お問い合わせください。

OPENLOOK および Sun Graphical User Interface は、米国 Sun Microsystems 社が自社のユーザーおよびライセンス実施権者向けに開発しました。米国 Sun Microsystems 社は、コンピュータ産業用のビジュアルまたはグラフィカル・ユーザーインターフェースの概念の研究開発における米国 Xerox 社の先駆者としての成果を認めるものです。米国 Sun Microsystems 社は米国 Xerox 社から Xerox Graphical User Interface の非独占的ライセンスを取得しており、このライセンスは米国 Sun Microsystems 社のライセンス実施権者にも適用されます。

本書には、技術的な誤りまたは誤植のある可能性があります。また、本書に記載された情報には、定期的に変更が行われ、かかる変更は本書の最新版に反映されます。さらに、米国サンまたは日本サンは、本書に記載された製品またはプログラムを、予告なく改良または変更することがあります。

本製品が、外国為替および外国貿易管理法 (外為法) に定められる戦略物資等 (貨物または役務) に該当する場合、本製品を輸出または日本国外へ持ち出す際には、サン・マイクロシステムズ株式会社の事前の書面による承諾を得ることのほか、外為法および関連法規に基づく輸出手続き、また場合によっては、米国商務省または米国所轄官庁の許可を得ることが必要です。

原典：	Sun StorEdge T3 and T3+ Array Site Preparation Guide Part No: 816-0778-10 Revision A
-----	--



Please  
Recycle



Adobe PostScript

# 目次

---

はじめに xi

1. サイト計画の概要 1-1
  - 1.1 製品の概要 1-2
  - 1.2 ユーザーの義務 1-3
2. 設備周辺の安全について 2-1
  - 2.1 取り扱いの注意 2-2
  - 2.2 安全のための注意事項 2-2
    - 2.2.1 電源の安全性 2-3
  - 2.3 サン製品の設置場所 2-3
  - 2.4 レーザー規定適合について 2-3
3. 設備要件 3-1
  - 3.1 環境仕様 3-2
    - 3.1.1 電磁適合性 (EMC) 3-2
    - 3.1.2 安全のための設置要件 3-3
      - 3.1.2.1 ラック搭載システムの設置場所 3-3
      - 3.1.2.2 単体の卓上装置の設置場所 3-3
  - 3.2 電気および電源仕様 3-3

- 3.2.1 Sun StorEdge T3 および T3+ アレイのラック搭載システム 3-4
    - 3.2.2 Sun StorEdge T3 および T3+ アレイ装置 3-4
  - 3.3 物理仕様 3-5
    - 3.3.1 Sun StorEdge T3 および T3+ アレイのラック搭載システム 3-5
      - 3.3.1.1 設置に必要なスペース 3-5
      - 3.3.1.2 冷却に必要なスペース 3-5
      - 3.3.1.3 物理的な寸法 3-6
    - 3.3.2 Sun StorEdge T3 および T3+ アレイ装置 3-6
      - 3.3.2.1 設置に必要なスペース 3-6
      - 3.3.2.2 冷却に必要なスペース 3-6
      - 3.3.2.3 物理的な寸法 3-6
- 4. アレイラックの開梱 4-1
- 5. アレイのラック搭載および卓上設置の要件 5-1
  - 5.1 アレイラックの配置方法 5-2
  - 5.2 卓上の設置方法 5-3
  - 5.3 ケーブル仕様 5-4
- A. キャビネットおよびラック要件 A-1
  - A.1 キャビネットおよびラックの部品 A-2
    - A.1.1 物理的な寸法 A-2
    - A.1.2 縦方向の取り付け領域 A-4
  - A.2 仕様 A-6
  - A.3 製品の保守 A-8
  - A.4 サン以外の製品に対する SunService の方針 A-8
- B. 設置準備用ワークシート B-1
  - B.1 ホストシステムの種類 B-2
  - B.2 設置前に必要な情報 B-2

用語集 用語集-1



# 図目次

---

図 1-1	Sun StorEdge T3+ アレイのエンタープライズ構成	1-3
図 4-1	Sun StorEdge T3 および T3+ アレイラックの梱包材	4-2
図 4-2	ラックの梱包材の取り外しの詳細	4-3
図 4-3	サドルバッグの取り外しおよび傾斜路の位置合わせ	4-4
図 A-1	キャビネットおよびラックの物理的な寸法	A-3
図 A-2	業界標準のねじ穴パターンの繰り返し	A-4
図 A-3	ラックユニットの間隔	A-5





# 表目次

---

表 3-1	設備の環境仕様	3-2
表 3-2	アレイラック (各調整器) の電源仕様	3-4
表 3-3	Sun StorEdge T3 および T3+ アレイ (各電源) の電源仕様	3-4
表 3-4	Sun StorEdge T3 および T3+ アレイのラック	3-6
表 3-5	Sun StorEdge T3 および T3+ アレイ装置	3-6
表 4-1	アレイラックの梱包材の寸法	4-2
表 4-2	Sun StorEdge T3 および T3+ アレイラックの寸法	4-5
表 5-1	ケーブル仕様	5-4
表 A-1	キャビネットおよびラックの寸法	A-2
表 A-2	取り付けキットの RU 寸法	A-4
表 A-3	電源仕様	A-6
表 A-4	環境仕様	A-7
表 B-1	ホストシステムの種類	B-2



# はじめに

---

このマニュアルでは、Sun StorEdge™ T3 および T3+ アレイ、またはアレイラックシステムを設置するための、ユーザーのサイトの準備に関する情報を説明します。このマニュアルは、サンの技術保守作業員向けに記述されています。

---

## お読みになる前に

製品の概要については、『Sun StorEdge T3 および T3+ アレイ設置・操作・保守マニュアル』を読んでください。設置を開始する前に、アレイに付属している『Sun StorEdge T3 and T3+ Array Regulatory and Safety Compliance Manual』の安全に関する情報を読んでください。

---

## このマニュアルの構成

第 1 章では、アレイの準備および設置要件の概要を説明します。

第 2 章では、アレイを設置する設備の安全に関する情報を説明します。

第 3 章では、アレイの設備要件を説明します。

第 4 章では、Sun StorEdge T3 および T3+ アレイのラックの梱包状態および開梱方法を図で示します。また、梱包材を取り除く作業に必要なスペースや、出荷用パレットからの取り外し方法についても説明します。

第 5 章では、Sun StorEdge T3 および T3+ アレイをラックまたは卓上に設置するための設置要件を説明します。

付録 A では、標準 19 インチ EIA/RETMA キャビネットおよびラックに設置されているアレイの操作に関する要件を説明します。

付録 B では、アレイを正しく設置するために必要な情報を収集し、記録するためのワークシートを提供します。

用語集には、このマニュアルで使用している用語の一覧を示します。

---

## UNIX コマンド

このマニュアルでは、具体的なソフトウェアコマンドや手順を記述せずに、ソフトウェア上の作業だけを示すことがあります。作業の詳細については、オペレーティングシステムの説明書、またはハードウェアに付属しているマニュアルを参照してください。

関連資料の参照を必要とする作業を以下に示します。

- システムの停止
- システムの起動
- デバイスの設定
- その他、基本的なソフトウェアの操作

これらの手順については、以下の資料を参照してください。

- オンライン AnswerBook2™ (Solaris ソフトウェア環境について)
- システムに付属しているソフトウェアマニュアル

---

## 書体と記号について

このマニュアルで使用している書体と記号について説明します。

表 P-1 このマニュアルで使用している書体と記号

書体または記号	意味	例
AaBbCc123	コマンド名、ファイル名、ディレクトリ名、画面上のコンピュータ出力、コード例。	.login ファイルを編集します。 ls -a を実行します。 % You have mail.
<b>AaBbCc123</b>	ユーザーが入力する文字を、画面上のコンピュータ出力と区別して表します。	<b>マシン名</b> % su Password:
AaBbCc123 またはゴシック	コマンド行の可変部分。実際の名前や値と置き換えてください。	rm <i>filename</i> と入力します。 rm <b>ファイル名</b> と入力します。
『』	参照する書名を示します。	『Solaris ユーザーマニュアル』
「」	参照する章、節、または、強調する語を示します。	第 6 章「データの管理」を参照。 この操作ができるのは「スーパーユーザー」だけです。
\	枠で囲まれたコード例で、テキストがページ行幅をこえる場合に、継続を示します。	% grep `^#define \ XV_VERSION_STRING`

---

## シェルプロンプトについて

シェルプロンプトの例を以下に示します。

表 P-2 シェルプロンプト

シェル	プロンプト
UNIX の C シェル	マシン名%
UNIX の Bourne シェルと Korn シェル	\$
スーパーユーザー (シェルの種類を問わない)	#
Sun StorEdge T3 および T3+ アレイ	:/:

---

## 関連マニュアル

表 P-3 関連マニュアル

用途	マニュアル名	Part No.
アレイの最新情報	『Sun StorEdge T3 アレイご使用にあたって、バージョン 1.17b コントローラファームウェア』	806-5896
	『Sun StorEdge T3+ アレイご使用にあたって、バージョン 2.0 コントローラファームウェア』	816-2446
設置の概要	『Sun StorEdge T3 および T3+ アレイの手引き』	816-2421
安全のための注意事項	『Sun StorEdge T3 and T3+ Array Regulatory and Safety Compliance Manual』 (マルチリンガル版)	816-0774
設置および操作	『Sun StorEdge T3 および T3+ アレイ 設置・操作・保守マニュアル』	816-2426
構成	『Sun StorEdge T3 および T3+ アレイ 構成 マニュアル』	816-2441
管理	『Sun StorEdge T3 および T3+ アレイ 管理 マニュアル』	816-2431

表 P-3 関連マニュアル (続き)

用途	マニュアル名	Part No.
キャビネットの設置	『Sun StorEdge T3 Array Cabinet Installation Guide』 (英語版)	806-7979
ディスクドライブの仕様	『18 Gbyte, 1-inch, 10K rpm Disk Drive Specifications』 (英語版)	806-1493
	『36 Gbyte, 10K rpm Disk Drive Specifications』 (英語版)	806-6383
	『73 Gbyte, 10K rpm 1.6-Inch Disk Drive Specifications』 (英語版)	806-4800
Sun StorEdge Component Manager のインストール	『Sun StorEdge Component Manager 2.2 インストールマニュアル Solaris オペレーティング環境編』	816-0808
	『Sun StorEdge Component Manager 2.2 インストールマニュアル NT オペレーティング環境編』	816-0813
Sun StorEdge Component Manager の使用方法	『Sun StorEdge Component Manager 2.2 ユーザーマニュアル』	816-0803
Sun StorEdge Component Manager の最新情報	『Sun StorEdge Component Manager 2.2 ご使用にあたって』	816-0818





# 第1章

## サイト計画の概要

---

このマニュアルでは、Sun StorEdge T3 および T3+ アレイの設備やサイトの設計、準備および設置の要件について説明します。

出荷内容に含まれるコンポーネントおよびアレイの全体については、ご購入先にお問い合わせください。

一例として、付録 A に標準的な構成を示します。

この章は、次の節で構成されます。

- 1-2 ページの「製品の概要」
- 1-3 ページの「ユーザーの義務」

---

## 1.1 製品の概要

Sun StorEdge T3 アレイは、高性能で拡張が可能なモジュラー型の記憶装置です。1つの内蔵 RAID コントローラと 9つのディスクドライブで構成され、データホストへのファイバチャネル接続機構を備えています。充実した RAS (信頼性、可用性、保守性) 機能として、冗長コンポーネント、コンポーネントの障害の通知、オンライン状態でのコンポーネント交換などの特長を備えています。Sun StorEdge T3+ アレイは、Sun StorEdge T3 アレイと同一の機能を提供します。さらに、光ファイバで直接接続できる最新のコントローラカードおよびデータキャッシュ用の追加メモリーを装備しています。

Sun StorEdge T3 アレイは、スタンドアロンの記憶装置として、または互いに組み合わせ使用できます。後者の形態では、Sun StorEdge T3 アレイを相互接続して、さまざまな構成でホストアプリケーションに最適な記憶装置ソリューションを提供できます。アレイは卓上に、またはサーバーキャビネットや拡張キャビネットに設置できます。

エンタープライズ構成は、パートナーグループとも呼ばれる、バックエンドデータと管理接続用のインターコネクトケーブルを使用して、2つのコントローラ装置を組み合わせた構成です。エンタープライズ構成は、単一コントローラ装置のすべての RAS 機能に加えて、キャッシュのミラー化を含む、冗長なハードウェア RAID コントローラ、ホストアプリケーションからの連続的なデータ利用を可能にする冗長なホストチャネルを提供します。

エンタープライズ構成では、一方のアレイがマスターコントローラ装置になって、2つのアレイに対する管理サービスのすべてを行います。もう一方のアレイは、代替マスターコントローラ装置で、コントローラの冗長化を提供します。マスターコントローラ装置に障害が発生した場合には、代替マスターコントローラ装置がマスターコントローラ装置として機能します。詳細および配置例は、付録 A を参照してください。

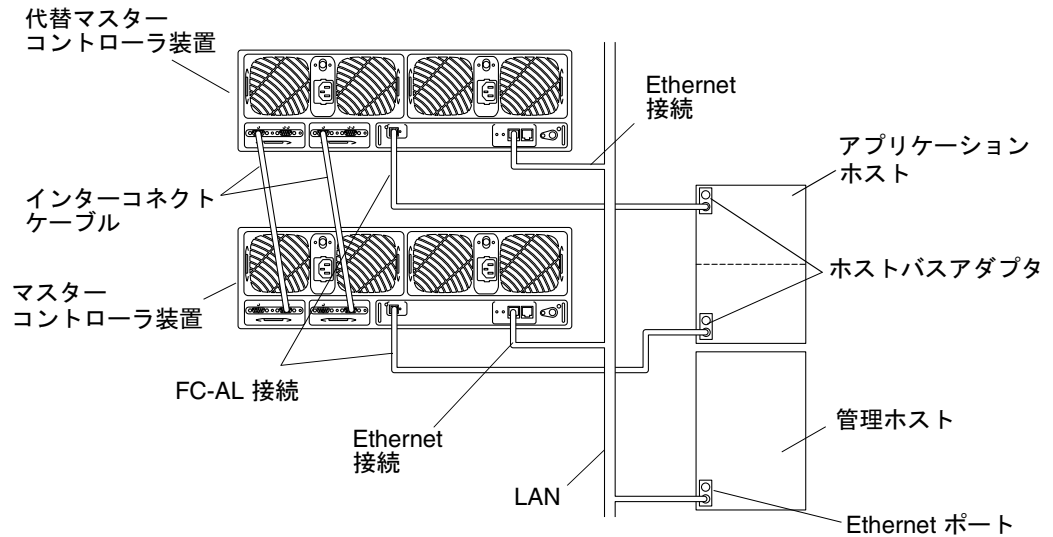


図 1-1 Sun StorEdge T3+ アレイのエンタープライズ構成

## 1.2 ユーザーの義務

ユーザーは、設置に影響するあらゆる条例および規制を購入先に通知する義務があります。ユーザーは、すべての関係官庁の条例および規制に設備を適合させる責任があります。また、次の要件を満たす必要があります。

1. このアレイの仕様に該当するすべての地域および国内外の条例に適合すること。条例には、消防規則および安全規定、建築基準法、電気規則が含まれます。
2. この仕様に適合しないものについては、購入先に文書で通知すること。

ラックに搭載されたフル構成のシステムの重量は、627 kg (1400 ポンド) 以上になります。このシステムを移動する経路の床は、この重量に耐えられる必要があります。



## 第2章

---

# 設備周辺の安全について

---

設備の設置場所周辺の安全規定および規制に基づいて、Sun StorEdge T3 および T3+ アレイを設置します。この章では、設備周辺の安全についての情報を提供します。この章は、次の節で構成されます。

- 2-2 ページの「取り扱いの注意」
- 2-2 ページの「安全のための注意事項」
- 2-3 ページの「サン製品の設置場所」
- 2-3 ページの「レーザー規定適合について」

---

**注** – 装置に対して機械的または電氣的な改造をしないでください。米国 Sun Microsystems, Inc (以降、「サン・マイクロシステムズ」とします) は、改造されたサンの製品に対して一切の責任を負いません。

---

---

## 2.1 取り扱いの注意

ラックに搭載されたフル構成のレイシステムの重量は、627 kg (1400 ポンド) 以上になります。このシステムを移動する経路の床は、この重量に耐えられることが必要です。

ラックに搭載されたシステムには、設置作業中および設置前に移動しやすいように、車輪が付いています。ラックを移動するとき、特に荷を降ろすときやコンピュータルームの上げ床へ設置するときの傾斜路では、十分な人数を手配してください。ゆっくり慎重にラックを移動し、ラックが倒れる原因となる障害物やケーブルが床にないことを確認してください。

ラックの移動を行う作業員は、安全靴を履くことをお勧めします。

ラックは、水平面に設置してください。ラックの底部の四隅には、調節可能なすべり止めパッドが付いています。設置したラックが動かないようにするには、このパッドを伸ばす必要があります。すべり止めパッドは、ラックの水平を保つためには使用しないでください。

レイの重量は、最大 30 kg (67 ポンド) です。怪我を防ぐために、レイは 2 人で持ち上げてください。レイを適切に支えることができる台または水平面を選んでください。

---

## 2.2 安全のための注意事項

システムを設置する場合には、次のことに注意してください。

- 装置上に記載されている注意事項や取り扱い方法に従ってください。
- ご使用の電源の電圧および周波数が、装置の電気定格表示と一致していることを確認してください。
- 装置の開口部に物を差し込まないでください。内部は高電圧になります。金属など導体を入れるとショートして、発火、感電、装置の損傷の原因となることがあります。

## 2.2.1 電源の安全性

- サンの製品は、アースされた中性線を持つ単相電力系を使用する設計になっています。それ以外の電源にサンの製品を接続すると、感電や故障の原因になります。建物に供給されている電力の種類がわからない場合は、施設の管理者または認定された技術者に問い合わせてください。
- サンの製品は、アース付き (3 線式) の電源コードを使用しています。アースしたコンセントに電源コードを接続してください。この警告を守らない場合は、感電する危険性があります。
- 必ずしもすべての電源コードの定格電流が同じではありません。家庭用の延長コードには過負荷保護がないため、コンピュータ用に使用することはできません。家庭用延長コードをサンの製品に接続しないでください。

---

## 2.3 サン製品の設置場所

装置の開口部を塞いだり覆ったりしないでください。また、装置の近くに放熱機器を置かないでください。装置が過熱すると、信頼性が損なわれます。

---

## 2.4 レーザー規定適合について

サンの製品は、レーザー規定クラス 1 に準拠するレーザー技術を使用しています。この注意事項については、『Sun StorEdge T3 and T3+ Array Regulatory and Safety Compliance Manual』を参照してください。





## 第3章

# 設備要件

---

この章では、Sun StorEdge T3 および T3+ アレイの設備要件について説明します。この章は、次の節で構成されます。

- 3-2 ページの「環境仕様」
- 3-4 ページの「電気および電源仕様」
- 3-5 ページの「物理仕様」

## 3.1 環境仕様

表 3-1 設備の環境仕様

仕様	動作時	非動作中
温度	10 ~ 35°C 最大温度勾配: 1 時間あたり 20°C	-40 ~ 70°C 最大温度勾配: 1 時間あたり 20°C
相対湿度	20 ~ 80% 結露のないこと 最大湿度勾配: 1 時間あたり 10%	5 ~ 95% 結露のないこと 最大湿度勾配: 1 時間あたり 10%
高度	-305 ~ +3,048 m (-1,000 ~ +10,000 フィート)	-305 ~ +12,192 m (-1,000 ~ +40,000 フィート)

### 3.1.1 電磁適合性 (EMC)

すべての設置環境で、次のことに従ってください。

- 地域、国、その他の該当する関係官庁のいずれか、またはすべての条例および規則で指定されている場合は、ラック搭載システムおよび卓上システムで使用する配電ボックスへのすべての AC 主電源および供給導線を、金属製のコンジットまたはレースウェイに格納する必要があります。供給導線および配電ボックス (または同等の金属製の格納装置) は、両端をアースしてください。
- 供給されたアレイには、最小変動範囲内の電圧が必要です。顧客か一般ユーザー、またはその両方が提供する設備の電圧は、± 5 % を超えない範囲の電圧を維持する必要があります。
- ユーザーの設備には、適切なサージ保護を行ってください。

## 3.1.2 安全のための設置要件

次に、アレイの設置場所に関する要件を説明します。

### 3.1.2.1 ラック搭載システムの設置場所

ラックに搭載したアレイの重量は、627 kg (1400 ポンド) 以上になります。

床の表面は水平である必要があります。ラックには、システムの設置作業中および設置前に移動しやすいように、車輪が付いています。ラックの底部の四隅には、調節可能なすべり止めパッドが付いています。設置したラックが動かないようにするには、このパッドを伸ばす必要があります。すべり止めパッドは、ラックの水平を保つためには使用しないでください。

地震発生時に作業員の怪我を最小限にするために、床から天井までの頑丈な構造物またはラックを設置する部屋の壁に、ラックを確実に固定することをお勧めします。

### 3.1.2.2 単体の卓上装置の設置場所

アレイの重量は、最大 30 kg (67 ポンド) です。エンタープライズ構成のアレイの重量は、60 kg (135 ポンド) です。

アレイを適切に支えることができる台または水平面を選んでください。設置するアレイ全体の重量を支えられることが評価されていて、台が壁または天井から床まで届く頑丈な構造物に確実に固定されていない限り、2 つ以上のアレイを台に置かないでください。

アレイを 3 つ以上重ねないでください。3 つ以上のアレイを卓上に構成する場合は、2 つに重ねたアレイまたは 1 つのアレイを横に並べて設置してください。

アレイを台の端に置かないでください。アレイの面積の 50 % 以上が台の内側または台の足が支えている範囲に入るようにアレイを置いてください。このように設置しないと、台または机が転倒する可能性があります。

---

## 3.2 電気および電源仕様

この節では、ラックおよび卓上に設置するアレイの電気要件を説明します。

### 3.2.1 Sun StorEdge T3 および T3+ アレイのラック搭載システム

すべての Sun StorEdge T3 および T3+ アレイには、2つの独立した電源が必要です。各アレイラックの底部には、冗長用に2つの電力調整器 (配電) が取り付けられています。各アレイには、2つの電源・冷却装置があり、各電源・冷却装置は別々の電力調整器に接続されています。電源の冗長性を維持するために、各電力調整器は独立した電源に接続する必要があります。表 3-2 に、各電力調整器の電源要件を示します。

表 3-2 アレイラック (各調整器) の電源仕様

仕様	定格値
電圧および周波数	200 ~ 240 VAC、47 ~ 63 Hz
入力電流	最大 20A
入力電力	最大 3,600 W
熱負荷	最大 12,320 BTU/時

## 3.2.2 Sun StorEdge T3 および T3+ アレイ装置

すべての Sun StorEdge T3 および T3+ アレイには、2つの独立した電源が必要です。各アレイには、冗長用に2つの電源・冷却装置があります。表 3-3 に、各電源・冷却装置の電源要件を示します。

表 3-3 Sun StorEdge T3 および T3+ アレイ (各電源) の電源仕様

仕様	定格値
電圧および周波数	100 ~ 240 VAC、47 ~ 63 Hz
入力電流	最大 5A
入力電力	最大 450 W
熱負荷	最大 1,540 BTU/時

## 3.3 物理仕様

次に、アレイシステムの物理仕様を説明します。

### 3.3.1 Sun StorEdge T3 および T3+ アレイのラック搭載システム

#### 3.3.1.1 設置に必要なスペース

FRU の取り外しおよび取り付け時には、次のスペースが必要です。

- ラックには、幅 61 cm (24 インチ) の正面ドアがあるため、正面に 61 cm のスペースが必要です。
- ラックには、幅 53 cm (21 インチ) の背面ドアがあるため、背面に 53 cm のスペースが必要です。

#### 3.3.1.2 冷却に必要なスペース

冷却用に、次のスペースが必要です。

- ラックには、幅 61 cm (24 インチ) の正面ドアがあるため、正面に 61 cm のスペースが必要です。
- ラックには、幅 53 cm (21 インチ) の背面ドアがあるため、背面に 53 cm のスペースが必要です。
- ラックの側面には、冷却用のスペースは必要ありません。

### 3.3.1.3 物理的な寸法

表 3-4 Sun StorEdge T3 および T3+ アレイのラック

高さ	幅	奥行	重量
188 cm	61 cm	93 cm	627 kg
74 インチ	24 インチ	36.5 インチ	1,400 ポンド

## 3.3.2 Sun StorEdge T3 および T3+ アレイ装置

### 3.3.2.1 設置に必要なスペース

FRU の取り外しおよび取り付けには、正面および背面に 37 cm (15 インチ) のスペースが必要です。

### 3.3.2.2 冷却に必要なスペース

冷却用に、正面および背面に 15 cm (6 インチ) のスペースが必要です。アレイの側面および上部、下部には、冷却用のスペースは必要ありません。

### 3.3.2.3 物理的な寸法

表 3-5 Sun StorEdge T3 および T3+ アレイ装置

高さ	幅	奥行	重量
13.33 cm	44.45 cm	47 cm	30.4 kg
5.25 インチ	17.5 インチ	18.5 インチ	67 ポンド

## 第4章

---

# アレイラックの開梱

---

この章では、Sun StorEdge T3 および T3+ アレイのラックの梱包状態および開梱方法を図で示します。また、梱包材を取り除く作業に必要なスペースや、出荷用パレットからの取り外し方法についても説明します。

---

**注** – 梱包材を取り除く作業に必要なスペースを書き留めておいてください。

---

製品を別の場所に移動または輸送する必要がある場合に使用できるように、サン製品の梱包材はすべて保管しておいてください。

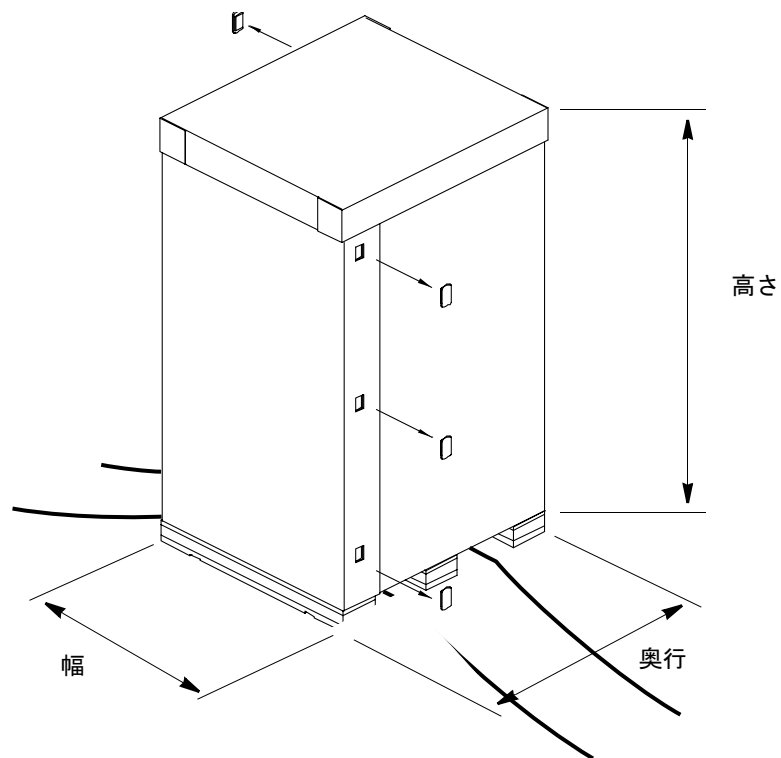


図 4-1 Sun StorEdge T3 および T3+ アレイラックの梱包材

表 4-1 アレイラックの梱包材の寸法

パッケージの寸法

高さ	203 cm (80 インチ)
幅	109 cm (43 インチ)
奥行	119 cm (47 インチ)
重量	672 kg (1500 ポンド)



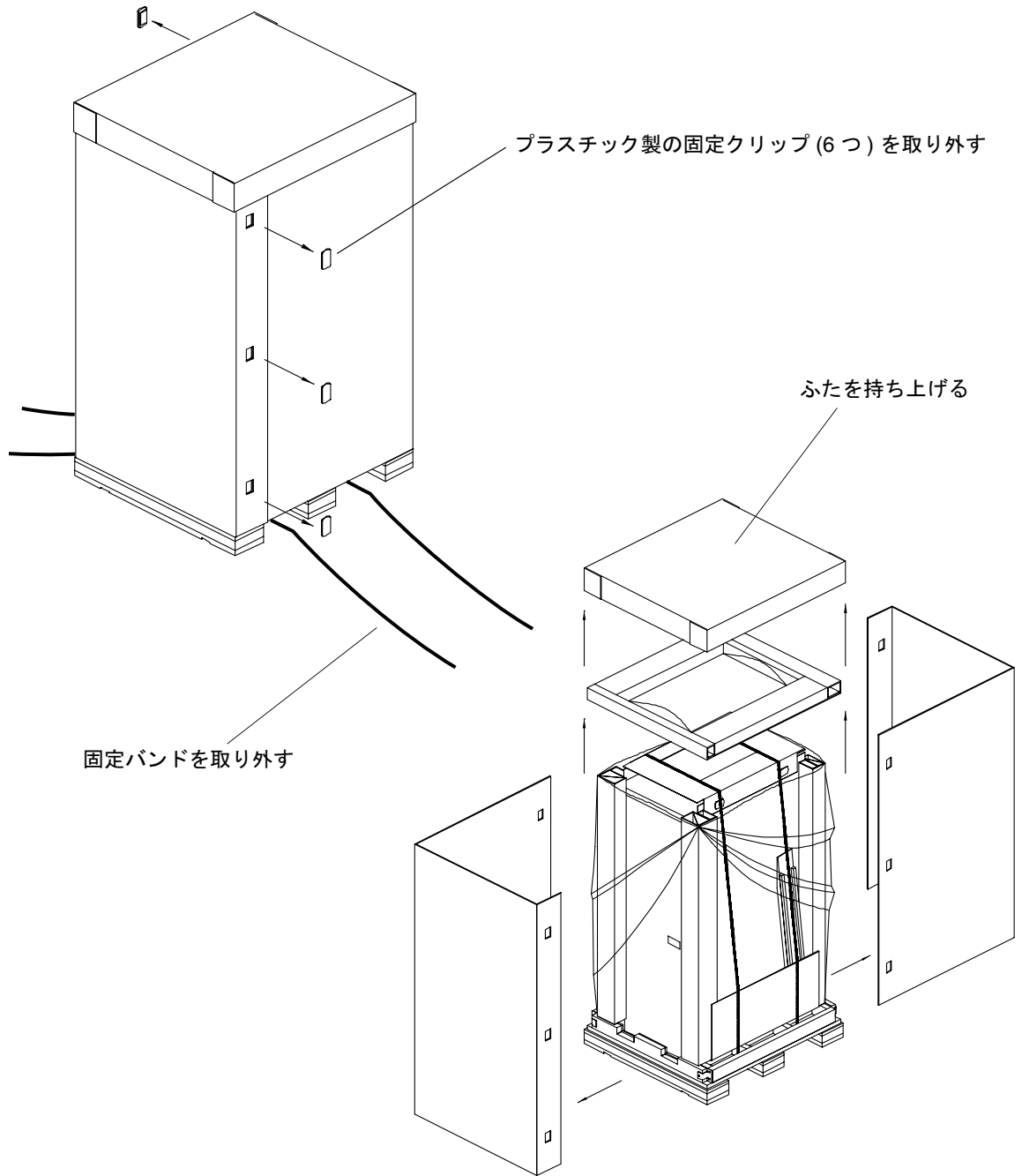


図 4-2 ラックの梱包材の取り外しの詳細

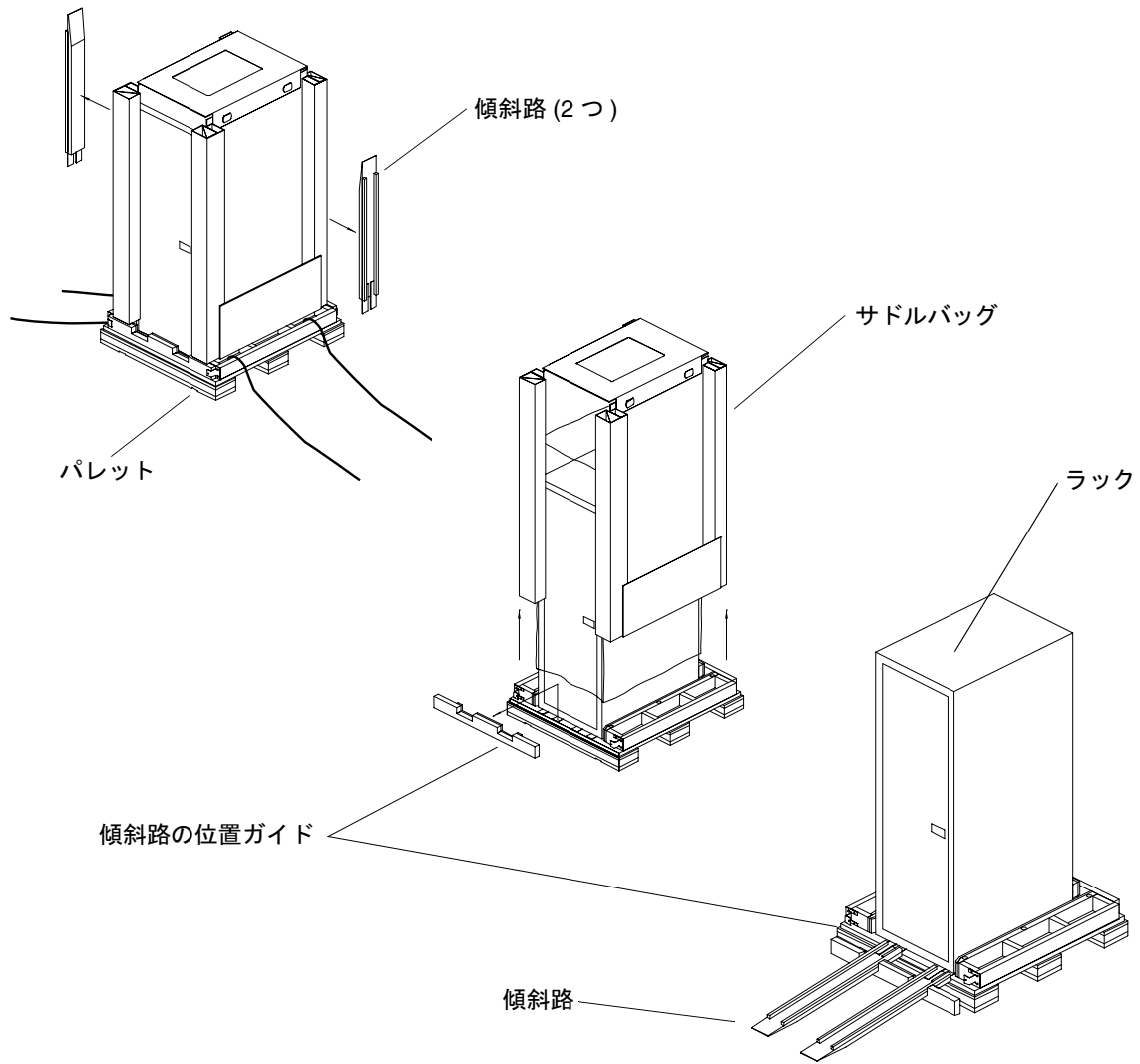
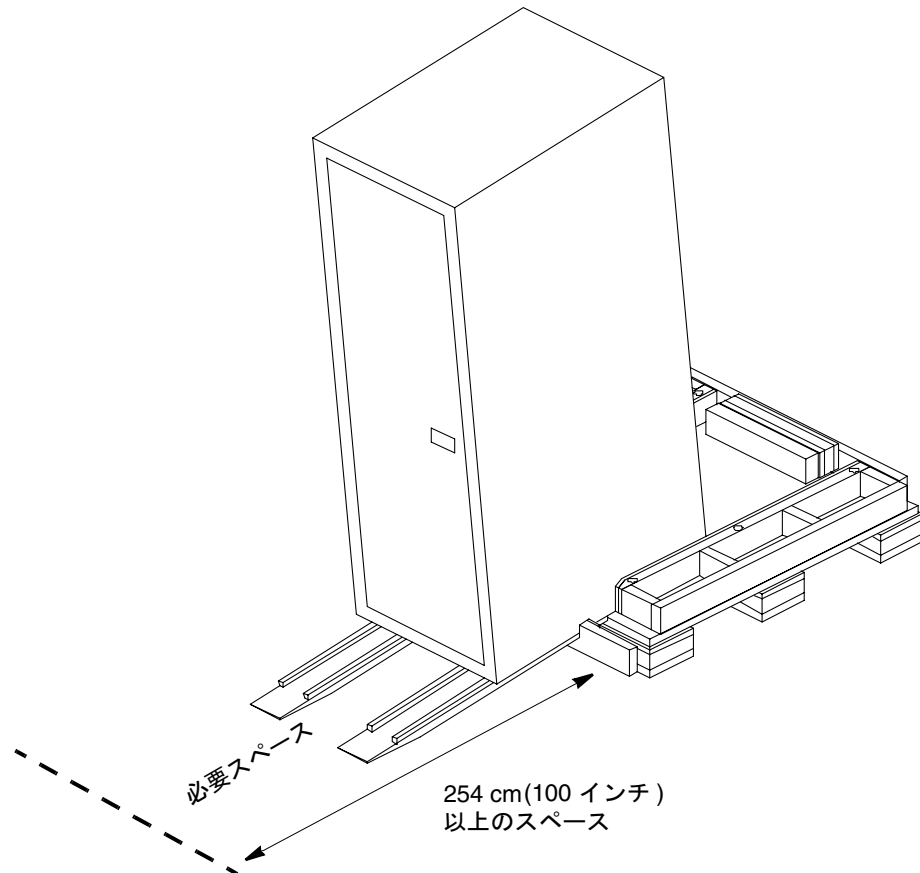


図 4-3 サドルバッグの取り外しおよび傾斜路の位置合わせ



**注意** - ラックをパレットから取り外すときは、十分な注意が必要です。ラックは、傾斜路を使用して2人以上で降ろしてください。安全靴を履いてください。



Sun StorEdge ラックの出荷用パレットからの取り外し

表 4-2 Sun StorEdge T3 および T3+ アレイラックの寸法

ラックの寸法

高さ	188 cm (74 インチ)
幅	61 cm (24 インチ)
奥行	93 cm (36.5 インチ)
重量	627 kg (1400 ポンド)



## 第5章

# アレイのラック搭載および卓上設置 の要件

---

この章では、Sun StorEdge T3 および T3+ アレイをラックまたは卓上に設置するための設置要件を説明します。この章は、次の節で構成されます。

- 5-2 ページの「アレイラックの配置方法」
- 5-3 ページの「卓上の設置方法」
- 5-4 ページの「ケーブル仕様」

---

## 5.1 アレイラックの配置方法



---

**注意** – ラックに搭載したアレイの重量は、627 kg (1400 ポンド) 以上になります。

---

システムのラック搭載の準備を行うときは、次のガイドラインに従ってください。

- 床の表面は水平である必要があります。
- ラックには、システムの設置作業中および設置前に移動しやすいように、車輪が付いています。ゆっくり慎重にラックを移動し、ラックが倒れる原因となる障害物やケーブルが床にないことを確認してください。
- ラックの底部の四隅には、調節可能なすべり止めパッドが付いています。設置したラックが動かないようにするには、このパッドを伸ばす必要があります。
- 保守時にコンポーネントを取り扱えるように、ラックの正面に十分なスペースを確保します。ラックの正面にはドアがあります。ドアの幅は、61 cm (24 インチ) なので、正面には 61 cm のスペースが必要です。
- 保守時にコンポーネントを取り扱えるように、ラックの背面に十分なスペースを確保します。ラックの背面にはドアがあります。ドアの幅は、53 cm (21 インチ) なので、背面には 53 cm のスペースが必要です。
- 電源ケーブルおよびインタフェースケーブルを、人が通る通路に出さないでください。ケーブルは壁の中や床下、天井、または保護された経路内やレースウェイを通してください。モーターや、磁気または電波障害を起こすほかの機器から離れた場所にインタフェースケーブル (光ファイバケーブルを除く) を通してください。
- ケーブルが最大の長さを超えないようにしてください。ケーブルの仕様および長さについては、表 5-1 を参照してください。
- アレイラックには、2 つの独立した電源が必要です。これらの電源はそれぞれ独立していて、配電ポイントで個別の回路遮断器によって制御されます。
- アレイラックには、最大 8 つのアレイを設置できます。

---

## 5.2 卓上の設置方法

Sun StorEdge T3 および T3+ アレイは机上または卓上に設置できます。システムの卓上設置の準備を行う場合は、次の指示に従ってください。

- フル構成のアレイ 1 つの場合は 30 kg (67 ポンド)、アレイ 2 つの場合は 60 kg (135 ポンド) の重量を支えられる机または台を使用します。
- アレイを台の端に置かないでください。アレイの面積の 50 % 以上が台の内側または台の足が支えている範囲に入るようにアレイを置いてください。このように設置しないと、台が転倒する可能性があります。
- 保守時にコンポーネントを取り扱えるように、アレイの前後に十分なスペースを確保します。コンポーネントを取り外すには、アレイの正面および背面に 37 cm (15 インチ) のスペースが必要です。
- 十分な通気を得られるように、アレイの前後に 15 cm (6 インチ) 以上のスペースを確保します。
- 電源ケーブルおよびインタフェースケーブルを、人が通る通路に出さないでください。ケーブルは壁の中や床下、天井、または保護された経路内やレースウェイを通してください。モーターや、磁気または電波障害を起こすほかの機器から離れた場所にインタフェースケーブル (光ファイバケーブルを除く) を通してください。
- ケーブルが最大の長さを超えないようにしてください。ケーブルの仕様および長さについては、表 5-1 を参照してください。
- アレイの動作環境が仕様範囲を超えないようにしてください。環境仕様については、表 3-1 を参照してください。
- 怪我を防ぐために、アレイは 2 人で持ち上げてください。アレイの重量は、最大 30 kg (67 ポンド) です。
- アレイを縦に立てて置かないでください。アレイは水平に置いてください。
- パートナーグループとして 2 台のアレイを設置する場合は、アレイを重ねて置くことができます。アレイは 3 台以上重ねないでください。
- アレイには、2 つの独立した電源が必要です。これらの電源はそれぞれ独立していて、配電ポイントで 2 つの個別の回路遮断器によって制御されます。

## 5.3 ケーブル仕様

表 5-1 ケーブル仕様

ケーブルの種類	コネクタ	最大の長さ
ホストインタフェース (FC-AL) <ul style="list-style-type: none"><li>• Sun StorEdge T3 アレイでは、銅線アダプタ (MIA) が必要</li><li>• Sun StorEdge T3+ アレイでは、LC-SFF および SC コネクタ付き光ファイバケーブルが必要</li></ul>	DB-9 銅線  LC-SFF	25 m (82.021 フィート)
シールド付き Ethernet <ul style="list-style-type: none"><li>• 10/100BASE-T、カテゴリ 5 (Sun StorEdge T3+ アレイ)</li><li>• 10BASE-T、カテゴリ 3 (Sun StorEdge T3 アレイ)</li></ul>	RJ-45  RJ-45	100 m (328.084 フィート)
シリアル (認定された保守プロバイダだけが作業可能)	RJ-11 (Sun StorEdge T3 アレイ) RJ-45 (Sun StorEdge T3+ アレイ)	25 m (82.021 フィート)
電源 (110V)	標準	なし
電源 (220V)	標準	なし
アレイインターコネクタケーブル	DB-9 (非 FC-AL 準拠)	61 cm (24 インチ)



## 付録 A

# キャビネットおよびラック要件

---

この付録では、Sun StorEdge T3 および T3+ アレイを標準 19 インチ EIA/RETMA (Electronics Industries Association/Radio Electronics Television Manufacturers Association) キャビネットまたはラックに設置する場合の要件について説明します。アレイは、サンおよびサン以外のメーカーの標準 19 インチ EIA/RETMA キャビネットおよびラックと互換性があります。ただし、アレイを設置して動作させる前に、使用するキャビネットまたはラックがこの章に記載されている要件を満たしていることを確認する必要があります。

この章は、次の節で構成されます。

- A-2 ページの「キャビネットおよびラックの部品」
- A-6 ページの「仕様」
- A-8 ページの「製品の保守」
- A-8 ページの「サン以外の製品に対する SunService の方針」

## A.1 キャビネットおよびラックの部品

「キャビネット」は、電気および電子装置を収容するための、支えのいない独立した格納装置です。通常は、ドアと側面パネルが取り付けられていて、ドアおよび側面パネルを取り外せるタイプと取り外せないタイプがあります。「ラック」は、電気および電子装置を載せるための開放型の構造体です。この節では、アレイを収容するために使用できる、キャビネットおよびラックの特徴を説明します。

### A.1.1 物理的な寸法

アレイでは、2種類の取り付けキットを使用できます。

- アレイを標準 19 インチ EIA/RETMA キャビネットに設置する場合に使用できるラック取り付け金具
- アレイを標準 19 インチ EIA/RETMA ラックに設置するための、ラック取り付け金具

いずれかのキットを使用するには、ラックまたはキャビネットが表 A-1 の基準を満たしている必要があります。

表 A-1 キャビネットおよびラックの寸法

寸法	キャビネット	ラック
奥行 (正面のフランジから背面のフランジまでの長さ)	76.2 ~ 86.4 cm 30 ~ 34 インチ	7.6 ~ 15.2 cm 3 または 6 インチ
取り付け用ねじ穴のピッチ (ねじ穴間の長さ)	46.5 cm <sup>1</sup> 18.3 インチ	46.5 cm <sup>1</sup> 18.3 インチ

1. 19 インチキャビネットまたはラックで使用する、業界標準の寸法です。

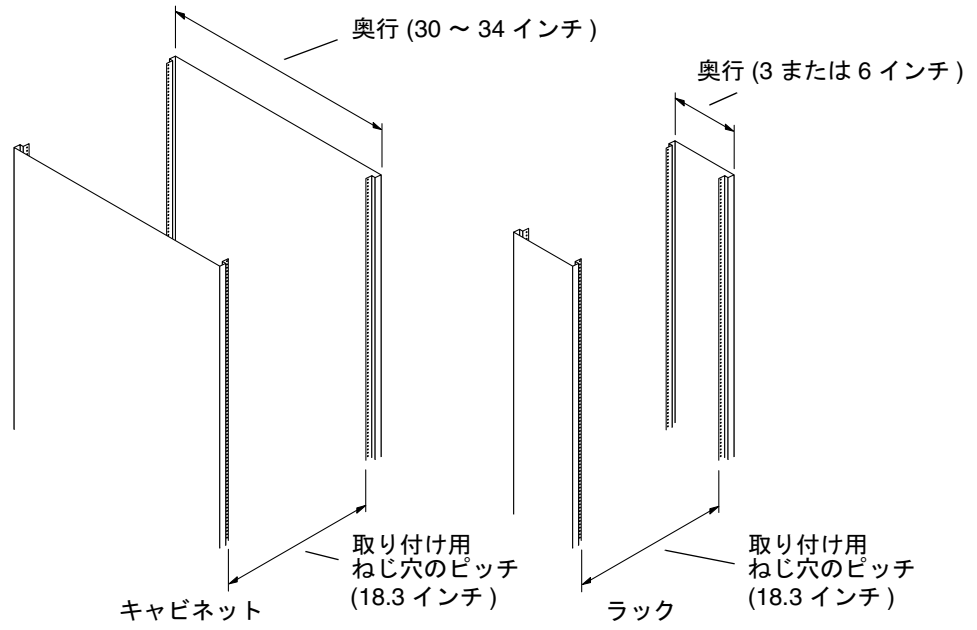


図 A-2 キャビネットおよびラックの物理的な寸法

また、取り付け用フランジには、次の図に示すような、業界標準のねじ穴パターンが繰り返されている必要があります。

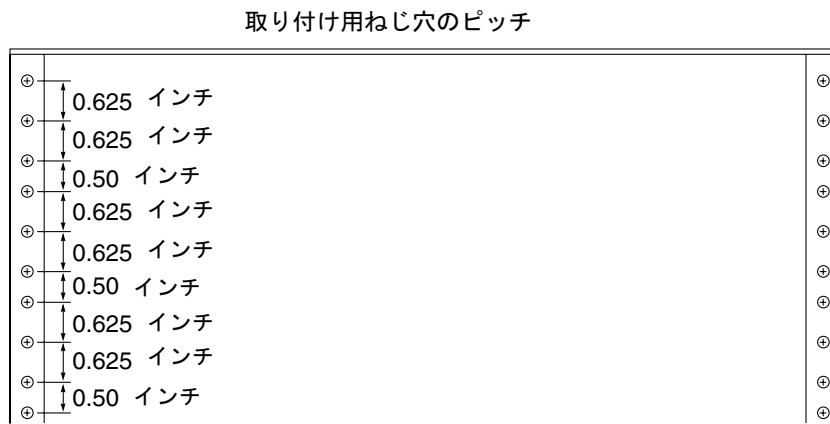


図 A-3 業界標準のねじ穴パターンの繰り返し

## A.1.2 縦方向の取り付け領域

縦方向の取り付け領域は、ラックユニット (RU) 単位で定義されます。1 RU は、4.4 cm (1.75 インチ) の縦方向の取り付け領域または取り付け用ねじ穴 3 つ分に相当します。通常、アレイなどのサブシステムは、必要な数または取り付け領域の RU 数で指定されます。

アレイをキャビネットまたはラックに設置するには、キャビネットまたはラックが表 A-1 の RU 寸法をサポートしている必要があります。

表 A-2 取り付けキットの RU 寸法

アレイの数	キャビネット	ラック
1	4 RU	使用不可
2	7 RU	7 RU

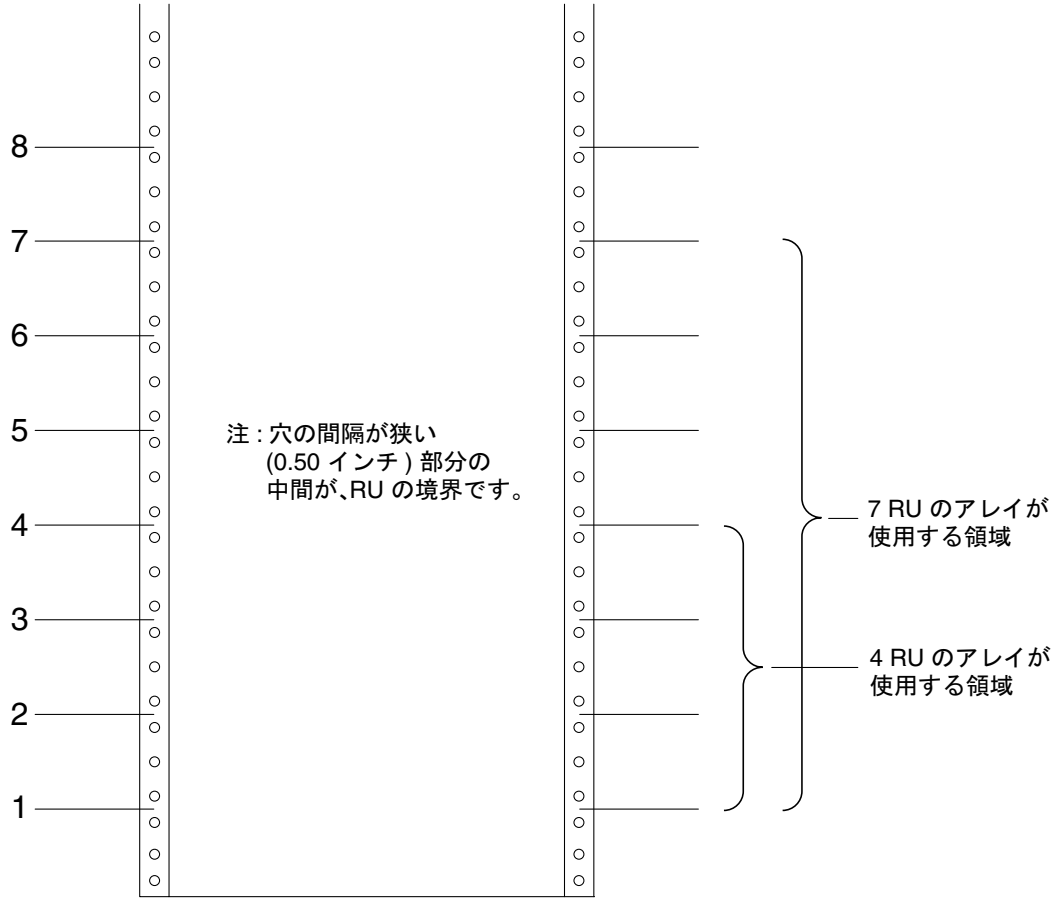


図 A-3 ラックユニットの間隔

---

## A.2 仕様

Sun StorEdge T3 および T3+ アレイを標準 19 インチ EIA/RETMA キャビネットまたはラックに搭載して使用するには、環境が『Sun StorEdge T3 および T3+ アレイ設置・操作・保守マニュアル』およびこの節で概説する仕様を満たしている必要があります。

---

注 – 電力システムを冗長化するには、2 つの異なる電源によって電力が供給される 2 つの別々のコネクタを使用する必要があります (次に示す電源要件は、各コネクタの要件です)。

---

表 A-3 電源仕様

仕様	定格値
電圧および周波数	100 ~ 240 VAC、47 ~ 63 Hz
入力電流	最大 5A
入力電力	450 W
熱負荷	最大 1,540 BTU/時

表 A-4 環境仕様

仕様	動作時	非動作時	注
温度	5 ~ 35°C 最大温度勾配 : 1 時間あたり 20°C	-40 ~ 70°C 最大温度勾配 : 1 時間あたり 20°C	正面パネルから取り入れる空気の温度
通気	正面に 63.5 cm <sup>2</sup> (25 インチ <sup>2</sup> ) のスペース  背面に 63.5 cm <sup>2</sup> (25 インチ <sup>2</sup> ) のスペース		各アレイで、正面のキャビネットドアから背面のキャビネットドア (存在する場合) への通気が妨げられないようにしてください。  キャビネットの背後に通気を物理的に妨げるような障害物がないことを確認して、適切な排気を維持してください。
相対湿度	20 ~ 80% 結露のないこと 最大湿度勾配 : 1 時間あたり 10%	5 ~ 95% 結露のないこと 最大湿度勾配 : 1 時間あたり 10%	
有効高度 (ドライブ仕様)	-305 ~ +3,048 m (-1,000 ~ +10,000 フィート)	-305 ~ +12,192 m (-1,000 ~ +40,000 フィート)	
衝撃 (ドライブ仕様)	4.0G、最大持続時間 11 ミリ秒 (正弦半波)	15 G、最大持続時間 11 ミリ秒 (正弦半波)	X、Y、Z の任意の軸からの衝撃
振動 (ドライブ仕様)	5 ~ 500 Hz @ 0.25 G (掃引正弦波)	5 ~ 500 Hz @ 1.0 G (掃引正弦波)	X、Y、Z の任意の軸からの衝撃  キャビネットまたはラックが、製品の適切な操作を妨げるような過度の衝撃や振動を与えないようにしてください。

---

## A.3 製品の保守

保守しやすいように、アレイは次のようなラックまたはキャビネットに設置する必要があります。

- 正面および背面の LED 状態インジケータが見える
- ケーブルおよび接続部分が扱いやすく、隣接したパネルまたは閉じたドアによって圧迫されていない
- 保守および交換時に、現場交換可能ユニット (FRU) を扱いやすい

製品の配置方法のガイドラインについては、5-2 ページの「アレイラックの配置方法」および 5-3 ページの「卓上の設置方法」を参照してください。

---

## A.4 サン以外の製品に対する SunService の方針

サン・マイクロシステムズおよび関連会社は、Sun Network Storage Product Group の価格表に記載されている製品 (サンの製品) に対してだけ保証を行います。

SunService<sup>SM</sup> グループは、すべてのサンの製品に対して、製品購入時の契約書に記載されている期間の保証を提供します。サンは、ユーザーがサン以外のベンダーから購入してサンの製品に設置した製品に対しては、明示非明示にかかわらず、一切保証いたしません。

ユーザーは、サンの製品に付随するサンの保証を無効にすることなく、サン以外の製品を設置できます。ただし、サン以外の製品の設置によって、一部の規制への適合保証が無効になることがあります。

サン以外の製品の障害によって発生した保守呼び出し、またはサン以外の製品の設置および配置によるサンの製品の破損には、その時点でのサンの部品価格に応じた料金がユーザーに請求されます。



## 付録 B

# 設置準備用ワークシート

---

この付録では、Sun StorEdge T3 および T3+ アレイを正しく設置するために必要な情報を収集し、記録するためのワークシートを提供します。

このワークシートを使用して、アプリケーションホスト、管理ホスト、TFTP ホストシステムからのデータ接続、Ethernet 接続、TFTP 接続の計画を事前に立てておきます。アプリケーションホストおよび管理ホスト、TFTP ホストは、すべて同一のサーバー上に置くことができます。

---

**注** – 設置の間は、すべてのホストでルートアクセスが必要です。

---

この章は、次の節で構成されます。

- B-2 ページの「ホストシステムの種類」
- B-2 ページの「設置前に必要な情報」

---

## B.1 ホストシステムの種類

表 B-1 に、Sun StorEdge T3 および T3+ アレイがサポートするホストシステムの種類を示します。

表 B-1 ホストシステムの種類

---

アプリケーションホスト	アレイとのデータパス接続に、FC-AL ファイバチャネル接続を利用
管理ホスト	ネットワーク接続を使用して、アレイの構成および健全性の監視を管理
TFTP ホスト	ネットワーク接続を使用して、アレイへ起動コードをダウンロード

---

---

## B.2 設置前に必要な情報

次のページの設置準備用ワークシートを使用して、各アレイの設置に必要な情報を記録します。

項目	管理ホスト	アプリケーションホスト	TFTP ホスト
ホスト ID			
ホスト名			
ホストの IP アドレス			
ゲートウェイの IP アドレス			
アレイの IP アドレス			
アレイ名			
TFTP ホストのアドレス			
OS/パッチのバージョン			
VERITAS DMP のリリース番号			
主アプリケーション			
StorTools™ のリリース番号			
Sun StorEdge Component Manager のリリース番号			

凡例：

必須項目	
任意項目	
適用外の項目	



# 用語集

---

---

## 数字

1 秒あたり入出力回数

(IOPS) Input/Output Operations Per Second の略。トランザクション処理速度を表す単位。

---

## E

**EPROM** Erasable Programmable Read-only Memory の略。電力の供給がなくても長期にわたってその内容を安定して保持することができる、コントローラカード上のメモリー。プログラムも可能。

---

## F

**FC-AL** Fibre Channel Arbitrated Loop の略。100M バイト/秒の速度のシリアルチャンネル。複数の装置 (ディスクドライブおよびコントローラ) を接続可能。

**FLASH メモリー**

**デバイス (FMD)** EPROM ファームウェアを格納するコントローラカード上の装置。

---

## G

**GBIC** Gigabit Interface Converter の略。光ファイバ上の信号を銅線用の信号に変換する、SBus カード上のアダプタ。

**G バイト (GB)** 1G バイトは 10 億バイト ( $1 \times 10^9$ ) に相当。

---

## L

**LC** コネクタの標準規格を表現するための業界標準の名称。Sun StorEdge T3+ アレイは、ホスト FC-AL 接続に LC-SFF コネクタを使用する。

**LED** Light Emitting Diode の略。発光ダイオード。電力を、活動を示す光に変換する装置。

---

## M

**M バイト** 1M バイトは 100 万バイト ( $1 \times 10^6$ ) に相当。

**M バイト/秒** 1 秒あたり M バイト数。持続的なデータ転送速度を表す単位。

---

## P

**pSOS** Sun StorEdge T3 および T3+ アレイの RAID コントローラファームウェアに組み込まれているオペレーティングシステム。マウントされている RAID ボリュームとデータベース環境のインタフェースを提供する。

---

## R

- RAID** Redundant Array of Independent Disks の略。複数のドライブを 1 つの仮想ドライブとして扱い、性能と信頼性の向上を図るディスクドライブの構成方法。
- RAS (信頼性、可用性、保守性)** Reliability、Availability、Serviceability の略。高可用性とコンポーネントの保守の容易さ、高い信頼性などの製品の機能を表す用語。

---

## S

- SC** コネクタの標準規格を表現するための業界標準の名称。
- SDRAM** Synchronous Dynamic Random Access Memory の略。DRAM の一種で、従来の DRAM よりも高速のクロック速度で動作するメモリー。
- SFF** Small Form Factor の略。コネクタの種類を表わす業界標準規格。Sun StorEdge T3+ アレイへのホスト FC-AL 接続に、LC-SFF コネクタを使用する。
- SNMP** Simple Network Management Protocol の略。コンピュータネットワークの遠隔管理を可能にするネットワーク管理プロトコルの 1 つ。

---

## W

- WWN** World Wide Name の略。アレイシステムと Solaris 環境の両方で使用する、アレイボリュームを識別するための番号。

---

## あ

インターコネクトカード	複数の Sun StorEdge T3 および T3+ アレイを相互接続するためのインターフェイス回路と 2 つのコネクタを持つアレイコンポーネント。
インターコネクトケーブル	複数の Sun StorEdge T3 および T3+ アレイの相互接続に使用される、独自のスイッチ型ループアーキテクチャーを持つ FC-AL ケーブル。
エンタープライズ構成	1 つ以上のパートナーグループ (相互接続されたコントローラ装置の組) を含むシステム構成。

---

## か

書き込みキャッシュ	データストライプの作成に使用されるデータをキャッシュして、読み取り・修正・書き込みのオーバーヘッドを解消するためのキャッシュ。書き込みキャッシュによって、ディスクに書き込むアプリケーションの性能が向上する。
拡張装置	コントローラカードのない Sun StorEdge T3 および T3+ アレイのこと。操作を行うには、コントローラ装置を接続する必要がある。
管理ドメイン	同じマスターコントローラを通じて一元管理されるパートナーグループ (相互接続されたコントローラ装置)。
逆アドレス解決 プロトコル (RARP)	Reverse Address Resolution Protocol の略。ホストからアレイの IP アドレスを自動的に割り当てることを可能にする、Solaris オペレーティング環境のユーティリティー。
休止	すべてのドライブ活動を停止すること。
グラフィカルユーザー インタフェース (GUI)	グラフィックアプリケーションを使用して Sun StorEdge T3 および T3+ アレイの構成および管理を可能にするソフトウェアインタフェース。



## 現場交換可能ユニット

(FRU) 現場保守エンジニアまたはシステム管理者が簡単に取り外して交換できるコンポーネント。

## コマンド行 インタフェース (CLI)

Sun StorEdge T3 および T3+ アレイの pSOS オペレーティングシステムとユーザー間のインタフェース。このインタフェースによって、ユーザーはコマンドを入力し、アレイを管理できる。

## コントローラ装置

コントローラカードを含む Sun StorEdge T3 および T3+ アレイのこと。スタンドアロン装置として、または、ほかの Sun StorEdge T3 および T3+ アレイと組み合わせて使用できる。

---

# さ

**システム領域** 構成データや起動用ファームウェア、ファイルシステム情報を含む、ディスクドライブラベル上の領域。

**自動キャッシュモード** Sun StorEdge T3 および T3+ アレイのデフォルトのキャッシュモード。完全に冗長な構成では、キャッシュは遅延書き込みモードに設定される。非冗長構成では、即時書き込みモードに設定される。読み取りキャッシュは常に行われる。

**自動使用不可** 障害が発生したディスクドライブを自動的に使用不可にする、Sun StorEdge T3 および T3+ アレイのデフォルトの機能。

---

# た

**代替パス (AP)** ホストデータパスで障害が発生した場合にパートナーグループ内のもう一方のアレイコントローラにデータをルート指定し直す機構。代替パスを行うには、そのためのソフトウェアが必要。

代替マスター コントローラ装置	「代替マスター装置」ともいう。マスターコントローラ装置からのフェイルオーバー機能を持つ、パートナーグループ内の 2 つ目のアレイ。
電源・冷却装置 (PCU)	Sun StorEdge T3 および T3+ アレイの FRU コンポーネント。電源装置 (1 つ) と冷却ファン、内蔵 UPS バッテリー (1 つ) で構成される。電源・冷却装置は、1 つの Sun StorEdge T3 および T3+ アレイに 2 つ装備されている。
動的マルチパス (DMP)	コントローラのフェイルオーバーが発生した場合に、データの経路を設定し直す代替パス機構を提供する、VERITAS Volume Manager の機能。

---

## は

パートナーグループ	相互接続されたコントローラ装置の組。このコントローラ装置の組に拡張装置が接続されて、パートナーグループが構成されることもある。
バッファ処理	ホストとドライブ間で転送されるデータはバッファ処理される。
パリティ	ディスクにデータとともに書き込まれて、ドライブに障害が発生した場合にコントローラがデータを再構築するために使用される追加情報。
ホストバスアダプタ (HBA)	ホストに常駐するアダプタ。
ホットスペア	データを含まず、ほかのドライブに障害が発生した場合の予備装置として機能する、RAID 1 または RAID 5 構成内のドライブ。
ホットスワップ可能	システムに電源が入り動作している状態で、現場交換可能ユニットを取り外し交換できること。
ボリューム	論理ユニットまたは LUN ともいう。1 つのデータ記憶装置として扱うことができる 1 つ以上のドライブ。

---

## ま

マスターコントローラ 装置	「マスター装置」ともいう。パートナーグループ構成における主コントローラ装置のこと。
マルチニシエータ構成	Sun StorEdge T3 および T3+ アレイがサポートする、ハブまたはスイッチ接続を使用して2つのホストが1つ以上のアレイ管理ドメインへ接続するアレイ構成。
無停電電源装置 (UPS)	電源・冷却装置内のコンポーネント。AC 電源に障害が発生した場合に、バッテリーから電力を供給する。
メディアアクセス制御 (MAC) アドレス	記憶装置の場所または装置を一意に識別するアドレス。
メディア インタフェース アダプタ (MIA)	光ファイバの光信号を銅線用の信号に変換するアダプタ。

---

## や

読み取りキャッシュ	(ディスク上の) データを先読みすることによって、ディスク入出力の頻度を最小にするためのキャッシュ。
-----------	--

---

## ら

論理ユニット番号 (LUN)	1つの装置として扱うことができる1つ以上のドライブ。ボリュームともいう。
-------------------	--------------------------------------

---

## わ

ワークグループ構成    ホストシステムに接続されたスタンドアロンのアレイ。