



Guide de préparation du site pour l'installation des baies de disques Sun StorEdge™ T3 et T3+

Sun Microsystems, Inc.
901 San Antonio Road
Palo Alto, CA 94303-4900 U.S.A.
+650-960-1300

Référence n° : 816-2435-10
Octobre 2001, révision A

Envoyez vos commentaires sur ce document à : docfeedback@sun.com

Copyright 2001 Sun Microsystems, Inc., 901 San Antonio Road, Palo Alto, CA 94303-4900 Etats-Unis. Tous droits réservés.

Ce produit ou document est distribué avec des licences qui en restreignent l'utilisation, la copie, la distribution, et la décompilation. Aucune partie de ce produit ou document ne peut être reproduite sous aucune forme, par quelque moyen que ce soit, sans l'autorisation préalable et écrite de Sun et de ses bailleurs de licence, s'il y en a. Le logiciel détenu par des tiers, et qui comprend la technologie relative aux polices de caractères, est protégé par un copyright et licencié par des fournisseurs de Sun.

Des parties de ce produit pourront être dérivées des systèmes Berkeley BSD licenciés par l'Université de Californie. UNIX est une marque déposée aux Etats-Unis et dans d'autres pays et licenciée exclusivement par X/Open Company, Ltd.

Sun, Sun Microsystems, le logo Sun, AnswerBook2, docs.sun.com, Sun StorEdge, SunDocs, SunService, StorTools, Sun StorEdge Component Manager, et Solaris sont des marques de fabrique ou des marques déposées, ou des marques de service, de Sun Microsystems, Inc. aux Etats-Unis et dans d'autres pays. Toutes les marques SPARC sont utilisées sous licence et sont des marques de fabrique ou des marques déposées de SPARC International, Inc. aux Etats-Unis et dans d'autres pays. Les produits portant les marques SPARC sont basés sur une architecture développée par Sun Microsystems, Inc.

L'interface d'utilisation graphique OPEN LOOK et Sun™ a été développée par Sun Microsystems, Inc. pour ses utilisateurs et licenciés. Sun reconnaît les efforts de pionniers de Xerox pour la recherche et le développement du concept des interfaces d'utilisation visuelle ou graphique pour l'industrie de l'informatique. Sun détient une licence non exclusive de Xerox sur l'interface d'utilisation graphique Xerox, cette licence couvrant également les licenciés de Sun qui mettent en place l'interface d'utilisation graphique OPEN LOOK et qui en outre se conforment aux licences écrites de Sun.

LA DOCUMENTATION EST FOURNIE "EN L'ETAT" ET TOUTES AUTRES CONDITIONS, DECLARATIONS ET GARANTIES EXPRESSES OU TACITES SONT FORMELLEMENT EXCLUES, DANS LA MESURE AUTORISEE PAR LA LOI APPLICABLE, Y COMPRIS NOTAMMENT TOUTE GARANTIE IMPLICITE RELATIVE A LA QUALITE MARCHANDE, A L'APTITUDE A UNE UTILISATION PARTICULIERE OU A L'ABSENCE DE CONTREFAÇON.



Papier
recyclable



Adobe PostScript

Table des matières

Préface ix

1. Vue d'ensemble de la préparation des locaux 1-1

1.1 Description du produit 1-2

1.2 Obligations du client 1-4

2. Sécurité des locaux d'installation 2-1

2.1 Précautions de manipulation 2-2

2.2 Mesures de sécurité 2-3

2.2.1 Sécurité de l'alimentation 2-3

2.3 Mise en place d'un produit Sun 2-4

2.4 Avis de conformité du laser 2-4

3. Caractéristiques des locaux 3-1

3.1 Spécifications environnementales 3-2

3.1.1 Compatibilité magnéto-électrique (EMC) 3-2

3.1.2 Conditions pour une installation sûre 3-2

3.1.2.1 Mise en place de systèmes montés en rack 3-3

3.1.2.2 Mise en place des unités de table indépendantes 3-3

3.2 Spécifications électriques et de puissance 3-4

3.2.1 Baies Sun StorEdge T3 et T3+ en rack 3-4

3.2.2 Baies Sun StorEdge T3 et T3+ indépendantes 3-4

3.3	Spécifications physiques	3-5
3.3.1	Baies Sun StorEdge T3 et T3+ en rack	3-5
3.3.1.1	Espaces d'installation	3-5
3.3.1.2	Espaces de refroidissement	3-5
3.3.1.3	Dimensions et poids	3-5
3.3.2	Baies Sun StorEdge T3 et T3+ individuelles	3-6
3.3.2.1	Espaces d'installation	3-6
3.3.2.2	Espaces de refroidissement	3-6
3.3.2.3	Dimensions et poids	3-6
4.	Déballage du rack	4-1
5.	Conditions d'installation des baies en rack et de table	5-1
5.1	Mise en place d'un rack de baies	5-2
5.2	Installation sur une table	5-3
5.3	Spécifications des câbles	5-4
A.	Caractéristiques des cabinets et des racks	A-1
A.1	Matériel	A-2
A.1.1	Dimensions	A-2
A.1.2	Espace de montage vertical	A-4
A.2	Spécifications	A-6
A.3	Maintenance du produit	A-8
A.4	Politique de SunService pour les produits tiers	A-8
B.	Feuille de préparation	B-1
B.1	Types de systèmes hôtes	B-1
B.2	Informations préliminaires requises	B-2
	Glossaire	Glossaire-1

Figures

- FIGURE 1-1 Baies Sun StorEdge T3+ - Configuration d'entreprise 1-3
- FIGURE 4-1 Emballage d'un rack de baies Sun StorEdge T3 ou T3+ 4-2
- FIGURE 4-2 Détail du retrait de l'emballage du rack 4-3
- FIGURE 4-3 Retrait de la protection et mise en place des rampes 4-4
- FIGURE A-1 Mesures physiques du cabinet et du rack A-3
- FIGURE A-2 Configuration de trous à répétition standard A-4
- FIGURE A-3 Espacement en unités modulaires A-5

Tableaux

TABLEAU 3-1	Spécifications environnementales	3-2
TABLEAU 3-2	Spécifications électriques d'un rack de baies (par source conditionneur)	3-4
TABLEAU 3-3	Spécifications électriques des baies Sun StorEdge T3 et T3+ (par source)	3-4
TABLEAU 3-4	Racks de baies Sun StorEdge T3 et T3+	3-5
TABLEAU 3-5	Baies Sun StorEdge T3 et T3+ indépendantes	3-6
TABLEAU 4-1	Dimensions de l'emballage du rack	4-2
TABLEAU 4-2	Dimensions du rack des Sun StorEdge T3 et T3+	4-5
TABLEAU 5-1	Spécifications des câbles	5-4
TABLEAU A-1	Dimensions des cabinets et des racks	A-2
TABLEAU A-2	Mesures en RU du kit de montage	A-4
TABLEAU A-3	Spécifications électriques	A-6
TABLEAU A-4	Spécifications environnementales	A-7
TABLEAU B-1	Types de systèmes hôtes	B-1

Préface

Le *Guide de préparation du site pour l'installation des baies de disques Sun StorEdge T3 et T3+* contient des informations sur la préparation des locaux de la clientèle en vue de l'installation d'une baie Sun StorEdge™ T3 ou T3+ indépendante ou montée dans un rack. Ce guide s'adresse aux commerciaux et aux techniciens de l'assistance technique Sun™.

Avant de lire ce guide

Veillez lire le *Manuel d'installation, d'utilisation et de service des baies de disques Sun StorEdge™ T3 et T3+* où vous trouverez des informations générales sur le produit ainsi que l'ouvrage intitulé *Conformité aux normes de sécurité des baies de disques Sun StorEdge™ T3 et T3+* qui accompagne votre baie avant de vous lancer dans l'installation.

Organisation du guide

Le Chapitre 1 présente les conditions à réunir lors de la préparation des locaux et de l'installation de la baie.

Le Chapitre 2 contient les informations de sécurité relatives aux locaux et installations.

Le Chapitre 3 décrit les caractéristiques que doivent présenter les locaux pour la baie.

Le Chapitre 4 explique au moyen de figures comment est emballé un rack de baies Sun StorEdge T3 et T3+ et décrit comment le déballer. Il détaille également les espaces nécessaires pour le retrait de l'emballage externe et explique comment retirer ce dernier de la palette d'expédition.

Le Chapitre 5 décrit les conditions requises pour l'installation des baies Sun StorEdge T3 et T3+ dans un rack ou sur une table.

L'Annexe A contient les caractéristiques de fonctionnement d'une baie installée dans un cabinet ou un rack conforme EIA/RETMA standard de 19 pouces.

L'Annexe B fournit une feuille de travail permettant de collecter et conserver les informations nécessaires pour réussir l'installation d'une baie.

Le Glossaire rassemble les termes fréquemment utilisés dans ce document.

Utilisation des commandes UNIX

Ce document contient certaines informations sur les commandes et les procédures de base d'UNIX®, telles que l'initialisation des périphériques. Pour plus d'informations, consultez les documents suivants :

- Documentation en ligne AnswerBook2™ relative à l'environnement logiciel Solaris™.
- Toute documentation accompagnant les logiciels fournis avec votre système.

Conventions typographiques

Caractère ou symbole	Signification	Exemples
<i>AaBbCc123</i>	Noms de commandes, fichiers et répertoires ; messages système.	Editez votre fichier <code>.login</code> . <code>ls -a</code> répertorie tous les fichiers. % Vous avez du courrier.
AaBbCc123	Caractères saisis par l'utilisateur, par opposition aux messages système.	% su Mot de passe :
<i>AaBbCc123</i>	Titres de manuels, nouveaux mots ou expressions, mots mis en évidence. Variable de ligne de commande ; à remplacer par une valeur ou un nom réel.	Reportez-vous au chapitre 6 du <i>Manuel de l'utilisateur</i> . Ces options sont appelées options de <i>classe</i> . Pour effectuer cette opération, vous <i>devez</i> être superutilisateur (root). Pour supprimer un fichier, tapez <code>rm nom_fichier</code> .

Invites de Shell

Shell	Invite
C	<i>nom_machine</i> %
Super-utilisateur C	<i>nom_machine</i> #
Bourne et Korn	\$
Super-utilisateur Bourne et Korn	#
Baies Sun StorEdge T3 et T3+	:/:

Documentation connexe

Application	Titre	Référence
Dernières mises à jour relatives aux baies	<i>Notes de mise à jour des baies de disques Sun StorEdge T3</i>	806-5895-12
	<i>Notes de mise à jour des baies de disques Sun StorEdge T3+</i>	816-2445-10
Présentation de l'installation	<i>Guide préliminaire des baies de disques Sun StorEdge™ T3 et T3+</i>	816-2420-10
Procédures de sécurité	<i>Conformité aux normes de sécurité des baies de disques Sun StorEdge T3 et T3+</i>	816-2435-10
Installation et fonctionnement	<i>Manuel d'installation, d'utilisation et de service des baies de disques Sun StorEdge T3 et T3+</i>	816-2425-10
Configuration	<i>Guide de configuration des baies de disques Sun StorEdge T3 et T3+</i>	816-2440-10
Administration	<i>Guide de l'administrateur des baies de disques Sun StorEdge T3 et T3+</i>	816-2430-10
Installation du cabinet	<i>Sun StorEdge T3 Array Cabinet Installation Guide</i>	806-7979
Spécifications des lecteurs de disques	<i>18-Gbyte, 1-inch, 10K rpm Disk Drive Specifications</i>	806-1493
	<i>36 Gbyte, 10K rpm Disk Drive Specifications</i>	806-6383
	<i>73 Gbyte, 10K rpm 1.6-Inch Disk Drive Specifications</i>	806-4800
Installation de Sun StorEdge Component Manager	<i>Sun StorEdge Component Manager Installation Guide - Solaris</i>	806-6645
	<i>Sun StorEdge Component Manager Installation Guide - Windows NT</i>	806-6646
Utilisation de Sun StorEdge Component Manager	<i>Sun StorEdge Component Manager User's Guide</i>	806-6647
Dernières mises à jour relatives à Sun StorEdge Component Manager	<i>Sun StorEdge Component Manager Release Notes</i>	806-6648

Documentation Sun en ligne

Vous trouverez la documentation relative aux baies Sun StorEdge T3 et T3+ ainsi que d'autres documentations de produits Network Storage Solutions sélectionnées à l'URL suivant :

http://www.sun.com/products-n-solutions/hardware/docs/Network_Storage_Solutions

Vos commentaires sont les bienvenus

Nous souhaitons améliorer notre documentation. Vos commentaires et suggestions sont donc les bienvenus. Vous pouvez nous les envoyer par courrier électronique à :

docfeedback@sun.com

N'oubliez pas d'indiquer le numéro de référence (816-2435-10) de votre document dans l'espace réservé à l'objet de votre courrier électronique.

Vue d'ensemble de la préparation des locaux

Ce manuel décrit l'aménagement des locaux ainsi que diverses conditions requises pour la préparation et l'installation des baies Sun StorEdge T3 et T3+.

Pour déterminer le total des composants et des baies qui vous seront livrés, consultez votre revendeur Sun habituel.

A titre de guide, des configurations types sont fournies dans l'Annexe A.

Ce chapitre se compose comme suit :

- "Description du produit", page 1-2 ;
- "Obligations du client", page 1-4.

1.1 Description du produit

La baie de disques Sun StorEdge T3 est un sous-système de stockage haute performance, évolutif et modulaire, qui renferme un contrôleur RAID interne et neuf lecteurs de disques. Ce sous-système assure une connectivité Fibre Channel avec l'hôte des données et offre des fonctionnalités RAS (*fiabilité, disponibilité et facilité de maintenance*) étendues : composants redondants, signalisation des composants défectueux et possibilité de remplacer des composants alors que l'unité est en ligne. La baie de disques Sun StorEdge T3+, qui bénéficie des mêmes fonctionnalités que la baie de disques Sun StorEdge T3, est dotée d'une carte de contrôleur nouvelle formule qui offre une connectivité à fibres optiques directe et de la mémoire supplémentaire pour le cache de données.

Une baie peut être utilisée en tant qu'unité de stockage autonome ou comme un bloc de construction, cas dans lequel elle est interconnectée avec d'autres sous-systèmes du même type, et configurée de maintes façons pour fournir une solution de stockage optimisée à l'application de l'hôte. Les baies peuvent être posées sur un bureau ou montées sur rack dans un cabinet de serveur ou un cabinet d'extension.

Dans une configuration d'*entreprise*, aussi appelée *groupe conjoint*, deux unités de contrôleur sont couplées en utilisant des câbles d'interconnexion pour les données secondaires et les connexions administratives. La configuration d'entreprise fournit toutes les fonctionnalités RAS des unités de contrôleur simples, auxquelles il faut ajouter des contrôleurs RAID redondants avec des caches mis en miroir et des canaux hôte redondants, éléments qui assurent la disponibilité continue des données pour les applications de l'hôte.

Dans une configuration d'entreprise, l'une des baies est désignée comme étant l'unité de contrôleur maîtresse et se charge des services de gestion pour les deux baies. L'autre baie, qui est l'unité maîtresse de secours, assure la redondance. Elle prend la relève du contrôleur maître en cas de panne de ce dernier. Pour plus d'informations et des exemples d'agencements, consultez l'Annexe A.

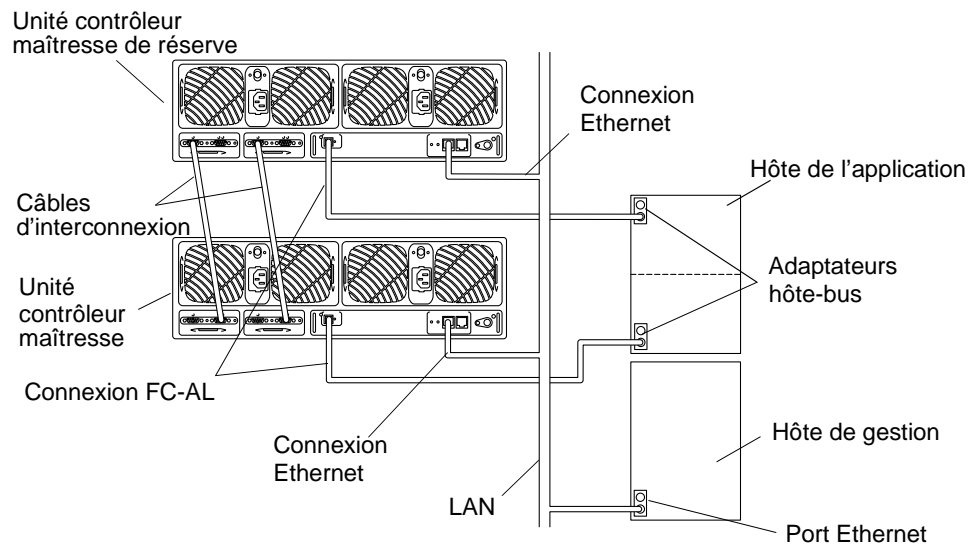


FIGURE 1-1 Baies Sun StorEdge T3+ - Configuration d'entreprise

1.2 Obligations du client

Le client est tenu d'informer Sun Microsystems, Inc. de toute consigne ou réglementation pouvant affecter l'installation. Il est responsable de la conformité à l'ensemble des réglementations et des codes nationaux concernant les installations. En sus, il est également responsable des éléments suivants :

1. Conformité à l'ensemble des codes locaux, nationaux et internationaux couverts dans cette spécification. Les sujets couverts incluent les codes anti-incendies, de sécurité, de construction et électriques.
2. Documenter et informer Sun Microsystems, Inc. de toute infraction à cette spécification.

Un système monté en rack complètement configuré peut peser plus de 627 kg (1400 LB). Tous les sols traversés par un tel système doivent pouvoir supporter cette charge.

Sécurité des locaux d'installation

Vous devez installer les baies Sun StorEdge T3 et T3+ conformément aux codes et aux réglementations de sécurité locaux en vigueur sur le site d'installation. Ce chapitre contient des informations de sécurité relatives aux installations et se compose comme suit :

- “Précautions de manipulation”, page 2-2 ;
- “Mesures de sécurité”, page 2-3 ;
- “Mise en place d'un produit Sun”, page 2-4 ;
- “Avis de conformité du laser”, page 2-4.

Remarque – N'apportez pas de modifications mécaniques ou électriques à l'équipement. Sun Microsystems, Inc. ne pourra en aucun cas être tenu responsable de la conformité réglementaire d'un produit Sun qui aurait été modifié.

2.1 Précautions de manipulation

Une baie montée en rack complètement configurée peut peser plus de 627 kg (1400 LB). Tous les sols traversés par un tel système doivent pouvoir supporter cette charge.

Les systèmes montés en rack sont équipés de roues qui en facilitent l'installation et le déplacement avant l'installation. Veillez à disposer de suffisamment de personnel lors du déplacement du rack, en particulier si la plate-forme de chargement est en pente ou si l'accès à la salle informatique située en étage se fait par une rampe. Déplacez le rack lentement et consciemment, assurez-vous que le sol est exempt d'objets ou câbles sur lesquels le rack pourrait rouler.

Sun Microsystems recommande que toutes les personnes prenant part au déplacement du rack portent des chaussures de protection.

Installez le rack sur une surface de niveau. Les quatre coins de la base du rack sont munis de pieds antidérapants réglables. Ces pieds doivent être mis en position étendue lors de l'installation du rack pour l'empêcher de rouler. Ils n'ont pas été prévus et ne doivent pas être utilisés pour mettre le rack de niveau.

Une baie pèse 30 kg (67 LB). Deux personnes sont nécessaires pour la soulever afin d'éviter tout risque de blessure. Choisissez une table ou une surface plate en mesure de supporter la baie.

2.2 Mesures de sécurité

Pour votre protection, respectez les mesures de sécurité suivantes lors de l'installation de votre équipement :

- Suivez l'ensemble des précautions et instructions figurant sur l'équipement.
- Vérifiez que la tension et la fréquence de la source d'alimentation électrique correspondent à la tension et à la fréquence indiquées sur l'étiquette de classification de l'appareil.
- N'introduisez jamais d'objets quels qu'ils soient dans les ouvertures de l'appareil. Des tensions dangereuses peuvent circuler. Tout objet conducteur introduit de la sorte pourrait provoquer un court-circuit susceptible d'entraîner des flammes, des risques d'électrocution ou d'endommager votre équipement.

2.2.1 Sécurité de l'alimentation

- Les produits Sun sont conçus pour fonctionner avec des alimentations monophasées munies d'un conducteur neutre mis à la terre. Pour éliminer tout risque d'électrocution, ne branchez en aucun cas un produit Sun à une alimentation d'un autre type. Si vous ignorez le type de l'alimentation électrique disponible dans les locaux, veuillez vous adresser au directeur de l'exploitation ou à un électricien qualifié.
- Votre produit Sun a été livré équipé d'un cordon d'alimentation à trois fils (avec prise de terre). Pour écarter tout risque d'électrocution, branchez toujours ce cordon dans une prise de terre.
- Tous les cordons d'alimentation n'ont pas forcément le même courant nominal. Les rallonges d'usage domestique n'offrent pas de protection contre les surcharges et ne sont pas adaptées aux ordinateurs. N'utilisez en aucun cas de rallonge à usage domestique avec votre produit Sun.

2.3 Mise en place d'un produit Sun

Vous ne devez en aucun cas obstruer ou recouvrir les ouvertures de votre produit Sun. Un produit Sun ne doit jamais être placé à proximité d'un radiateur ou d'une source de chaleur. Le non-respect de ces règles peut entraîner une surchauffe et affecter la fiabilité de votre produit Sun.

2.4 Avis de conformité du laser

Les produits Sun qui font appel aux technologies lasers sont conformes aux normes de la classe 1. Reportez-vous au document *Conformité aux normes de sécurité des baies de disques Sun StorEdge T3 et T3+* pour cet avis.

Caractéristiques des locaux

Ce chapitre décrit les caractéristiques que doivent présenter les locaux devant accueillir des baies Sun StorEdge T3 et T3+. Il se compose comme suit :

- “Spécifications environnementales”, page 3-2 ;
- “Spécifications électriques et de puissance”, page 3-4 ;
- “Spécifications physiques”, page 3-5.

3.1 Spécifications environnementales

TABLEAU 3-1 Spécifications environnementales

Spécification	En fonctionnement	Hors fonctionnement
Température	De 10° à 35°C avec une variation maximale de 20°C /heure	De -40° à 70°C avec une variation maximale de 20°C /heure
Humidité relative	De 20 à 80% sans condensation, variation maximale de 10%/heure	De 5 à 95%, sans condensation, variation maximale de 10%/heure
Altitude	De -305 à +3048 mètres (-1000 à +10 000 pieds)	De -305 à +12 192 mètres (-1000 à +40 000 pieds)

3.1.1 Compatibilité magnéto-électrique (EMC)

Les mesures suivantes sont recommandées pour toutes les installations :

- Tous les fils électriques c.a. menant aux boîtiers de distribution de puissance d'un système en rack et d'un système de table doivent être renfermés dans un conduit métallique ou une canalisation, lorsque ceci est spécifié par les réglementations et les codes gouvernementaux locaux, nationaux et/ou autres applicables. Les fils électriques et les boîtiers de distribution de puissance (ou toute enveloppe métallique équivalente) doivent être mis à la terre aux deux extrémités.
- Les baies fournies nécessitent des tensions présentant des fluctuations minimales. La tension fournie par le client/utilisateur final ne doit pas dépasser de (+/-) 5% la valeur nominale.
- Les locaux du client doivent garantir une protection adéquate contre les surtensions.

3.1.2 Conditions pour une installation sûre

Cette section répertorie les conditions à remplir pour la mise en place de la ou des baie(s).

3.1.2.1 Mise en place de systèmes montés en rack

La configuration en rack de baies peut dépasser 627 kg (1400 LB).

La surface du sol doit être de niveau. Les systèmes montés en rack sont équipés de roues qui en facilitent l'installation et le déplacement avant l'installation. Les quatre coins de la base du rack sont munis de pieds antidérapants réglables. Ces pieds doivent être mis en position étendue lors de l'installation du rack pour l'empêcher de rouler. Ils n'ont pas été prévus et ne doivent pas être utilisés pour mettre le rack de niveau.

Pour minimiser les blessures personnelles en cas de séisme, Sun Microsystems recommande de fixer solidement le rack à une structure rigide fixée à la fois au sol et au plafond ou aux murs de la pièce dans laquelle le rack est installé.

3.1.2.2 Mise en place des unités de table indépendantes

Une baie pèse 30 kg (67 LB), une configuration d'entreprise 60 kg (135 LB).

Choisissez une table ou une surface de niveau en mesure de supporter la baie. Ne placez pas plus de deux baies sur une même table, à moins que la charge nominale de la table ne supporte le poids combiné des baies devant y être installées et que la table ne soit solidement fixée au mur ou à une structure rigide allant du sol au plafond.

N'empilez pas plus de deux baies l'une sur l'autre. Si la configuration choisie compte plus de deux baies, placez ces baies côte-à-côte par piles de deux maximum.

Ne placez pas les baies sur le bord de la table. Elles doivent être installées de façon à ce qu'au moins 50% de chaque baie se trouvent dans la zone de support du piétement de la table ou bureau. Le non-respect de cette mesure peut faire basculer la table ou bureau.

3.2 Spécifications électriques et de puissance

Cette section contient les spécifications électriques relatives aux baies montées en rack et de table.

3.2.1 Baies Sun StorEdge T3 et T3+ en rack

Toutes les baies Sun StorEdge T3 et T3+ ont besoin de deux sources d'alimentation indépendantes. Chaque rack de baies comporte deux conditionneurs d'énergie (distribution), pour la redondance, dans la base du rack. Chaque baie a deux unités d'alimentation/refroidissement, et chaque unité d'alimentation/refroidissement se branche à un conditionneur différent. Pour maintenir la redondance de l'alimentation, chaque conditionneur doit être branché à des sources d'alimentation indépendantes. Le TABLEAU 3-2 indique les spécifications requises pour *chaque* conditionneur.

TABLEAU 3-2 Spécifications électriques d'un rack de baies (par source conditionneur)

Spécification	Valeur nominale
Tension et fréquence	de 200 à 240 Vca, de 47 à 63 Hz
Courant en entrée	20 A maxi.
Puissance en entrée	3600 W maxi.
Dissipation thermique	12 320 Btu/h maxi.

3.2.2 Baies Sun StorEdge T3 et T3+ indépendantes

Toutes les baies Sun StorEdge T3 et T3+ requièrent deux sources d'alimentation indépendantes. Pour la redondance, chaque baie est dotée de deux unités d'alimentation/refroidissement. Le TABLEAU 3-3 indique l'alimentation nécessaire pour chaque unité d'alimentation/refroidissement.

TABLEAU 3-3 Spécifications électriques des baies Sun StorEdge T3 et T3+ (par source)

Spécification	Valeur nominale
Tension et fréquence	de 100 à 240 Vca, de 47 à 63 Hz
Courant en entrée	5 A maxi.
Puissance en entrée	450 W maxi.
Dissipation thermique	1540 Btu/h maxi.

3.3 Spécifications physiques

Cette section contient les spécifications physiques des systèmes.

3.3.1 Baies Sun StorEdge T3 et T3+ en rack

3.3.1.1 Espaces d'installation

Pour le retrait et le remplacement des URC :

- La porte avant du rack mesurant 61 cm (24 po.) de large, il convient de laisser un espace libre de cette taille devant le rack.
- La porte arrière du rack mesurant 53 cm (21 po.) de large, il convient de laisser un espace libre de cette taille à l'arrière du rack.

3.3.1.2 Espaces de refroidissement

Pour le refroidissement :

- La porte avant du rack mesurant 61 cm (24 po.) de large, il convient de laisser un espace libre de cette taille devant le rack.
- La porte arrière du rack mesurant 53 cm (21 po.) de large, il convient de laisser un espace libre de cette taille à l'arrière du rack.
- Aucun espace n'est nécessaire sur les côtés du rack pour le refroidissement.

3.3.1.3 Dimensions et poids

TABLEAU 3-4 Racks de baies Sun StorEdge T3 et T3+

Hauteur	Largeur	Profondeur	Poids
188 cm	61 cm	93 cm	627 kg
74 po.	24 po.	36,5 po.	1 400 LB

3.3.2 Baies Sun StorEdge T3 et T3+ individuelles

3.3.2.1 Espaces d'installation

37 cm (15 po.) sont nécessaires à l'avant et à l'arrière pour le retrait et l'échange des URC.

3.3.2.2 Espaces de refroidissement

Pour le refroidissement, 15 cm (6 po.) sont nécessaires à l'avant et à l'arrière. Aucun espace de refroidissement n'est nécessaire sur les côtés, le dessus ou le dessous de la baie.

3.3.2.3 Dimensions et poids

TABLEAU 3-5 Baies Sun StorEdge T3 et T3+ indépendantes

Hauteur	Largeur	Profondeur	Poids
13,33 cm	44,45 cm	47 cm	30,4 kg
5,25 po.	17,5 po.	18,5 po.	67 LB

Déballage du rack

Ce chapitre explique au moyen de figures comment est emballé un rack de baies Sun StorEdge T3 et T3+ et décrit comment le déballer. Il détaille également les espaces nécessaires pour le retrait de l'emballage externe et explique comment retirer ce dernier de la palette d'expédition.

Remarque – Veuillez prendre note de la place nécessaire pour le retrait de l'emballage externe.

L'emballage des produits Sun doit être conservé de sorte à pouvoir être réutilisé au cas où le produit devrait être déplacé ou déménagé par la suite.

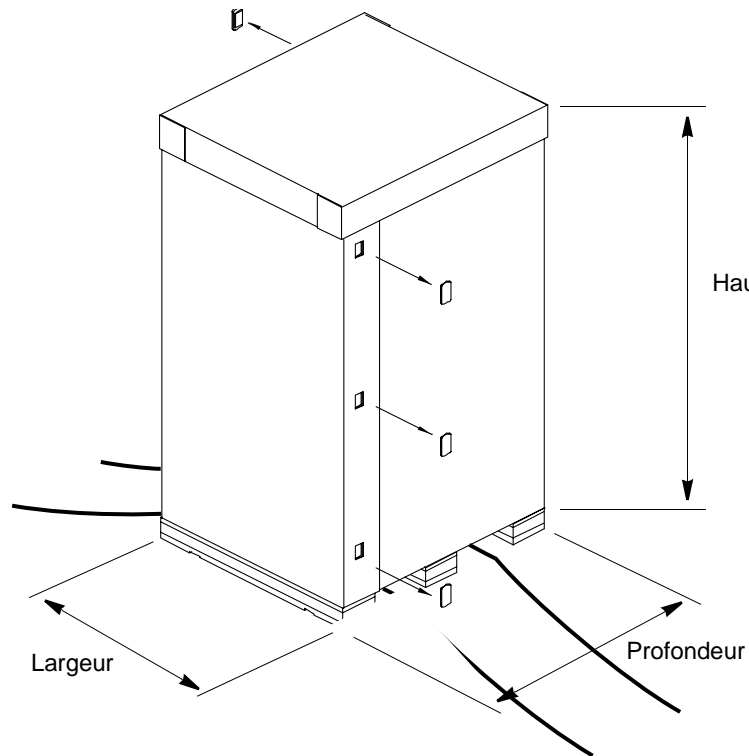


FIGURE 4-1 Emballage d'un rack de baies Sun StorEdge T3 ou T3+

TABLEAU 4-1 Dimensions de l'emballage du rack

Mesure	
Hauteur	203 cm (80 po.)
Largeur	109 cm (43 po.)
Profondeur	119 cm (47 po.)
Poids	672 kg (1500 LB)

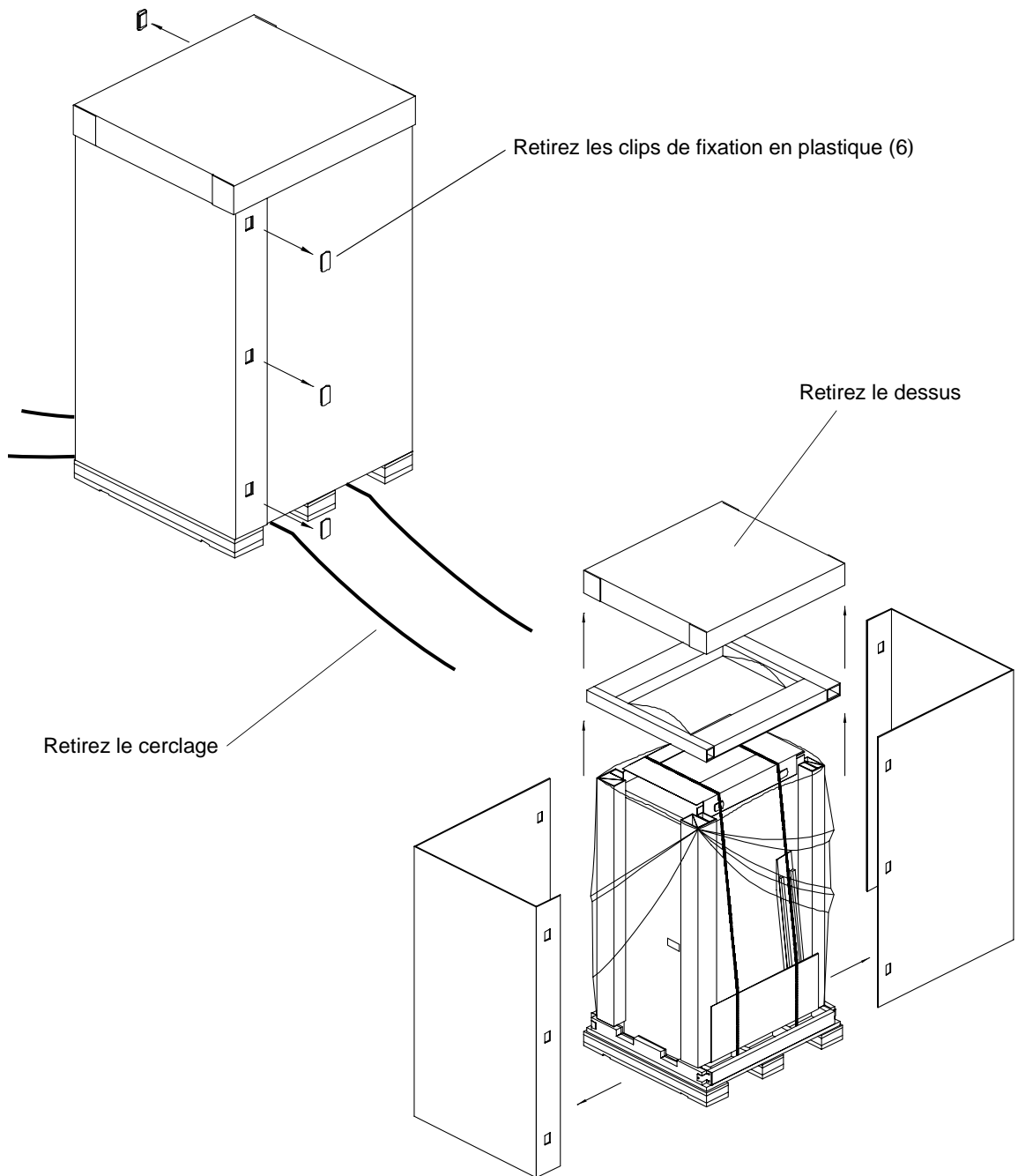


FIGURE 4-2 Détail du retrait de l'emballage du rack

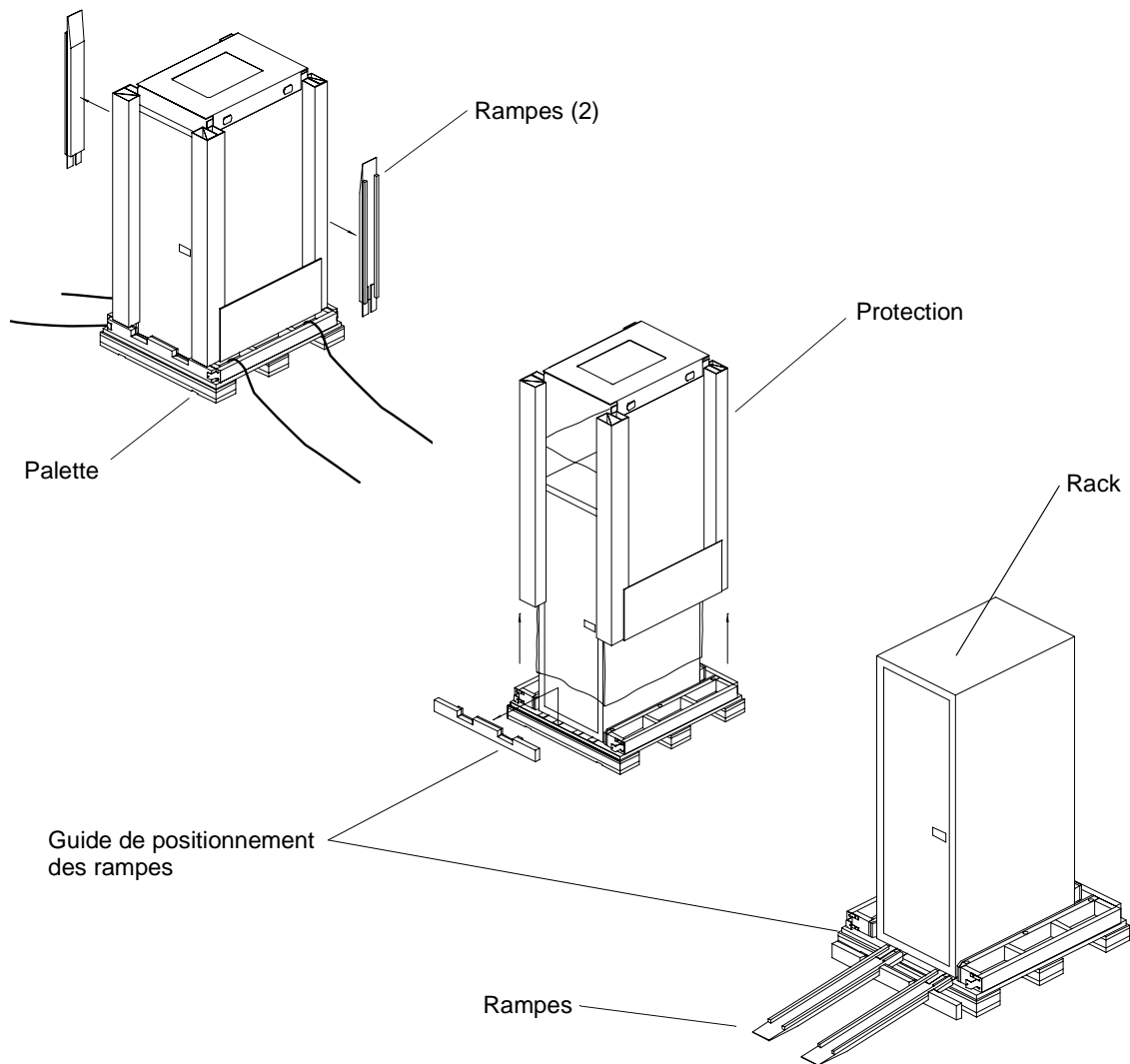
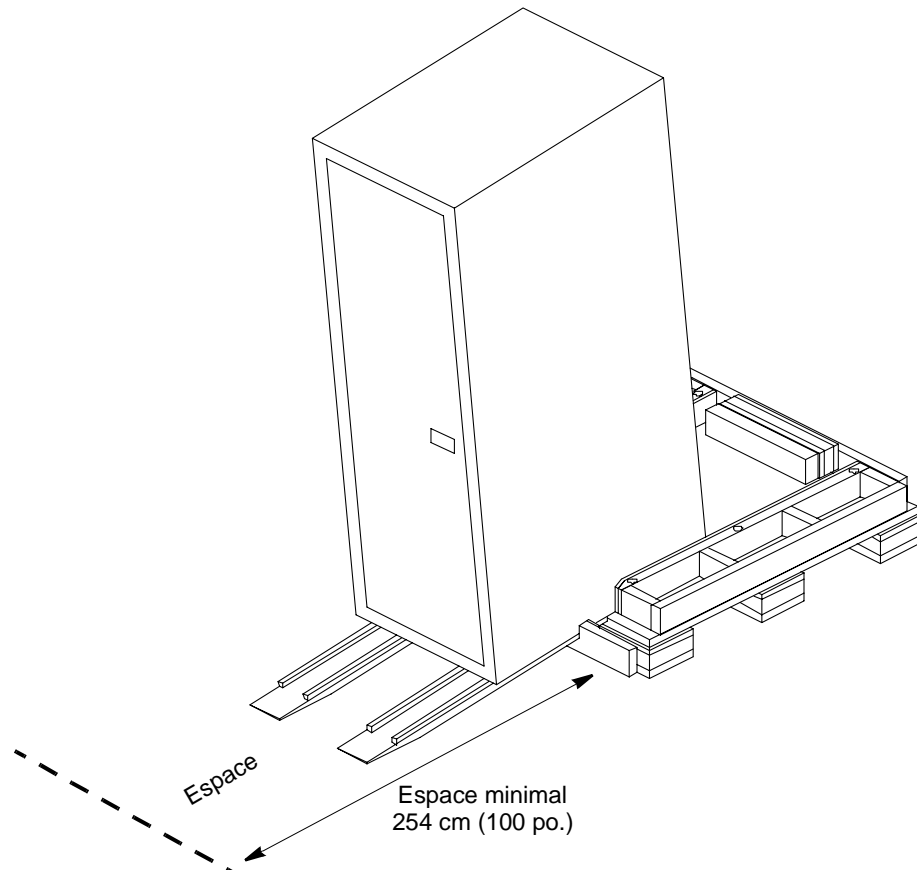


FIGURE 4-3 Retrait de la protection et mise en place des rampes



Attention – Faites particulièrement attention en retirant le rack de la palette. Deux personnes ou plus sont nécessaires pour faire descendre le rack sur les rampes fournies. Portez des chaussures de protection.



Retrait du rack Sun StorEdge de la palette d'expédition

TABEAU 4-2 Dimensions du rack des Sun StorEdge T3 et T3+

Mesure	
Hauteur	188 cm (74 po.)
Largeur	61 cm (24 po.)
Profondeur	93 cm (36,5 po.)
Poids	627 kg (1400 LB)

Conditions d'installation des baies en rack et de table

Ce chapitre décrit les conditions nécessaires pour l'installation des baies Sun StorEdge T3 et T3+ dans un rack ou sur une table, et se compose comme suit :

- “Mise en place d'un rack de baies”, page 5-2 ;
- “Installation sur une table”, page 5-3 ;
- “Spécifications des câbles”, page 5-4.

5.1 Mise en place d'un rack de baies



Attention – La configuration en rack des baies peut dépasser 627 kg (1400 LB).

Respectez les instructions suivantes lors de la préparation d'un emplacement pour votre système.

- La surface du sol doit être de niveau.
- Le rack est équipé de roues qui en facilitent l'installation et le déplacement avant l'installation. Déplacez le rack lentement et consciemment, assurez-vous que le sol est exempt d'objets étrangers ou de câbles sur lesquels le rack pourrait rouler.
- Les quatre coins de la base du rack sont équipés de pieds antidérapants réglables. Ces pieds doivent être mis en position étendue lorsque le rack est installé afin de l'empêcher de rouler.
- Laissez suffisamment d'espace devant le rack pour permettre l'accès aux composants pour la maintenance. Le rack est muni d'une porte avant qui mesure 61 cm (24 po.) de large, un espace équivalent est nécessaire à l'avant.
- Laissez suffisamment d'espace à l'arrière du rack pour permettre l'accès aux composants pour la maintenance. Le rack est muni d'une porte arrière qui mesure 53 cm (21 po.) de large, un espace équivalent est nécessaire à l'arrière.
- Ne laissez pas les fils électriques ni les câbles d'interface sur le passage. Faites passer l'ensemble des fils et des câbles dans les murs, sous le sol, dans le plafond ou dans des conduits ou des canalisations de protection. Faites passer les câbles d'interface (à l'exclusion des câbles à fibres optiques) loin des moteurs et de toute autre source d'interférences radio ou magnétiques.
- Ne dépassez pas les longueurs limites autorisées pour les fils et câbles. Pour les spécifications et les longueurs, consultez le TABLEAU 5-1.
- Le rack a besoin de deux sources d'alimentation séparées. Ces sources d'alimentation doivent être indépendantes l'une de l'autre et être contrôlées par des disjoncteurs séparés au niveau du point de distribution de puissance.
- Il est possible d'installer jusqu'à huit baies dans un rack.

5.2 Installation sur une table

Les baies Sun StorEdge T3 et T3+ peuvent être installées sur le plateau d'un bureau ou d'une table. Respectez les instructions suivantes lors de la préparation d'une table ou d'un bureau pour votre système.

- Choisissez un bureau ou une table pouvant supporter une charge de 30 kg (67 LB) pour une baie complètement configurée ou de 60 kg (135 LB) pour deux baies.
- Ne placez pas la/les baie(s) sur les bords de la table mais installez-les de sorte qu'au moins 50% de chaque baie soient dans la partie de support du piétement de la table ou du bureau. Le non-respect de cette mesure peut faire basculer la table ou bureau.
- Laissez un espace suffisant devant et derrière la baie pour permettre l'accès aux composants pour la maintenance. Pour pouvoir retirer des composants, un espace de 37 cm (15 po.) est nécessaire à l'avant et à l'arrière de la baie.
- Laissez un espace de 15 cm (6 po.) minimum devant et derrière la baie pour la circulation de l'air.
- Ne laissez pas les fils électriques ni les câbles d'interface sur le passage. Faites passer l'ensemble des fils et des câbles dans les murs, sous le sol, dans le plafond ou dans des conduits ou des canalisations de protection. Faites passer les câbles d'interface (à l'exclusion des câbles à fibres optiques) loin des moteurs et de toute autre source d'interférences radio ou magnétiques.
- Ne dépassez pas les longueurs limites autorisées pour les fils et câbles. Pour les spécifications et les longueurs, consultez le TABLEAU 5-1.
- Assurez-vous que l'environnement d'exercice de la baie ne dépasse pas les spécifications. Pour les conditions environnementales, reportez-vous au TABLEAU 3-1.
- Afin d'éviter toute blessure, deux personnes sont nécessaires pour soulever la baie. Une baie peut peser jusqu'à 30 kg (67 LB).
- Ne placez pas la baie en position verticale mais horizontalement.
- Si vous installez deux baies de façon à former un groupe conjoint, vous pouvez les empiler à condition de ne jamais mettre plus de deux baies l'une sur l'autre.
- Les baies nécessitent deux sources d'alimentation séparées. Ces sources d'alimentation doivent être indépendantes l'une de l'autre et être contrôlées par des disjoncteurs séparés au niveau du point de distribution de puissance.

5.3 Spécifications des câbles

TABLEAU 5-1 Spécifications des câbles

Type de câble	Connecteur	Longueur maximale
Interface machine (FC-AL) :		25 m (82,021 pieds)
• La baie de disques Sun StorEdge T3 nécessite un adaptateur cuivre (MIA).	DB-9 cuivre	
• La baie de disques Sun StorEdge T3+ nécessite un câble à fibres optiques LC-SFF à SC	LC-SFF	
Ethernet blindé :		100 m (328,084 pieds)
• 10/100BASE-T, catégorie 5 (baie de disques Sun StorEdge T3+)	RJ-45	
• 10BASE-T, catégorie 3 (baie de disques Sun StorEdge T3)	RJ-45	
Série (Accessible uniquement aux techniciens de maintenance terrain.)	RJ-11 (baie de disques Sun StorEdge T3) RJ-45 (baie de disques Sun StorEdge T3+)	25 m (82,021 pieds)
Electrique (110 V)	Standard	n/a
Electrique (220 V)	Standard	n/a
Câble d'interconnexion de baies	DB-9 (pas conforme FC-AL)	61 cm (24 po.)

Caractéristiques des cabinets et des racks

Cette annexe contient les caractéristiques requises pour l'installation de baies Sun StorEdge T3 et T3+ dans des cabinets ou des racks conformes EIA/RETMA (*Electronics Industries Association/Radio Electronics Television Manufacturers Association*) de 19 pouces. La baie a été conçue pour être compatible avec les cabinets et les racks EIA/RETMA standard de marques Sun et autres. Vous devez toutefois vous assurer que le cabinet ou le rack que vous utilisez présente les caractéristiques répertoriées dans ce chapitre avant d'y installer votre baie et de la faire fonctionner.

Les informations contenues dans cette annexe sont les suivantes :

- “Matériel”, page A-2 ;
- “Spécifications”, page A-6 ;
- “Maintenance du produit”, page A-8 ;
- “Politique de SunService pour les produits tiers”, page A-8.

A.1 Matériel

Un *cabinet* est une enceinte indépendante et autoportante qui renferme des équipements électriques et électroniques. Il est en général équipé de portes et de panneaux latéraux qui peuvent être selon les cas amovibles ou non. Un *rack* est une structure ouverte permettant de monter des équipements électriques et électroniques. Cette section décrit les caractéristiques des cabinets et des racks qui peuvent être utilisés pour une baie.

A.1.1 Dimensions

Les deux types de kit de montage suivants sont disponibles pour les baies :

- Matériel de montage en rack adaptable pour l'installation de la baie dans des cabinets EIA/RETMA standard de 19 pouces.
- Matériel de montage en rack pour l'installation de la baie dans des racks EIA/RETMA standard de 19 pouces.

Pour utiliser un de ces kits, le rack ou cabinet choisi doit répondre aux critères indiqués dans le TABLEAU A-1.

TABLEAU A-1 Dimensions des cabinets et des racks

Mesures	Cabinet	Rack
Profondeur (distance entre les supports avant et arrière)	de 76,2 cm à 86,4 cm de 30 à 34 po.	7,6 cm ou 15,2 cm 3 po. ou 6 po.
Espacement des trous de montage (écart entre les trous de montage)	46,5 cm 18,3 po. ¹	46,5 cm 18,3 po. ¹

1. Ceci est une dimension standard de l'industrie, qui confirme que la structure en question est bien un rack ou un cabinet de 19 pouces.

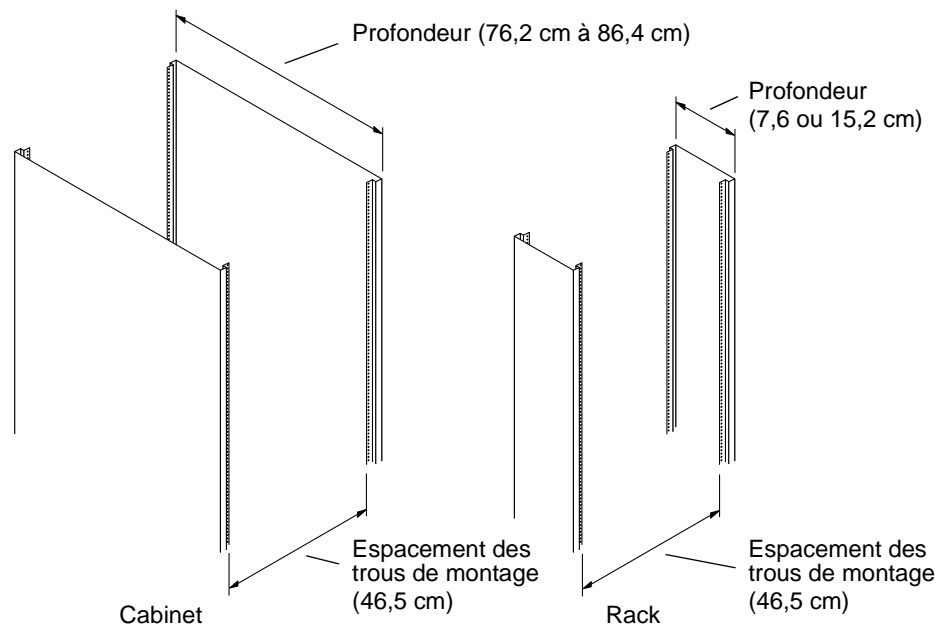


FIGURE A-1 Mesures physiques du cabinet et du rack

Par ailleurs, les supports de montage doivent présenter la configuration de trous standard illustrée ci-après :

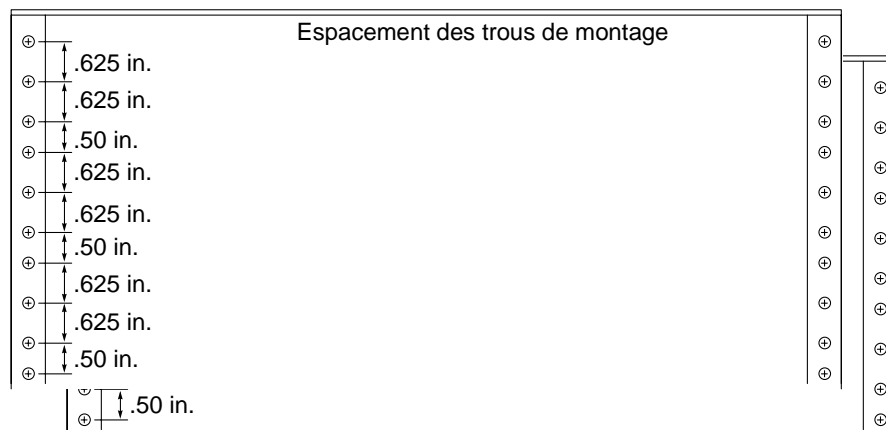


FIGURE A-2 Configuration de trous à répétition standard

A.1.2 Espace de montage vertical

L'espace de montage vertical est donné en unités modulaires normalisées (RU). Une unité modulaire normalisée correspond à 4,4 cm (1,75 po.) d'espace de montage vertical soit trois trous de montage. On parle en général des sous-systèmes tels les baies comme nécessitant un certain nombre de RU d'espace de montage.

Pour installer une baie dans un cabinet ou un rack, cet élément doit supporter les mesures en RU indiquées dans le TABLEAU A-2.

TABLEAU A-2 Mesures en RU du kit de montage

Nombre de baies	Cabinet	Rack
Une	4 RU	Non-disponible
Deux	7 RU	7 RU

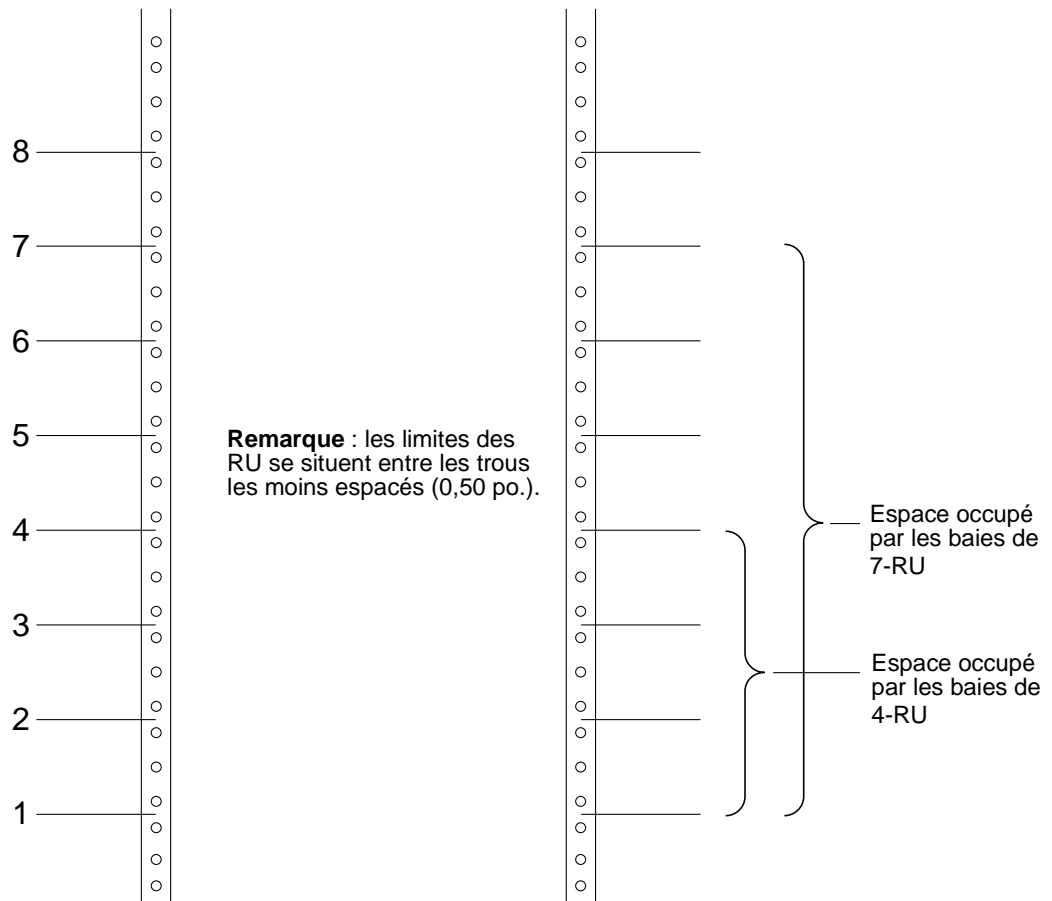


FIGURE A-3 Espacement en unités modulaires

A.2 Spécifications

Pour utiliser les baies Sun StorEdge T3 et T3+ dans un cabinet ou un rack conforme EIA/RETMA standard de 19 pouces, l'environnement doit présenter les spécifications mentionnées dans cette section, ainsi que celles figurant dans le *Manuel d'installation, d'utilisation et de service des baies de disques Sun StorEdge T3 et T3+*.

Remarque – Pour la redondance des systèmes d'alimentation, vous devez utiliser deux connecteurs séparés alimentés par deux sources d'alimentation différentes (les spécifications électriques indiquées sont relatives à un connecteur).

TABLEAU A-3 Spécifications électriques

Spécification	Valeur nominale
Tension et fréquence	de 100 à 240 Vca, de 47 à 63 Hz
Courant en entrée	5 A maxi.
Puissance en entrée	450 W
Dissipation thermique	1540 Btu/h maxi.

TABEAU A-4 Spécifications environnementales

Spécification	En fonctionnement	Hors fonctionnement	Remarques
Température	de 5° à 35°C avec une variation maximale de 20°C à l'heure	de -40° à 70°C avec une variation maximale de 20°C à l'heure	Cette mesure concerne l'air entrant dans l'unité à travers le panneau avant.
Ventilation	63,5 cm ² (25 po. ²) dans une zone ouverte à l'avant 63,5 cm ² (25 po. ²) dans une zone ouverte à l'arrière		La libre circulation de l'air à travers les portes avant et arrière du cabinet (si présentes) est requise pour chaque baie. Assurez une évacuation adéquate de l'air en veillant à ce qu'aucun obstacle physique ne gêne la circulation de l'air à l'arrière du cabinet.
Humidité relative	de 20 à 80%, sans condensation, variation maximale de 10%/heure	de 5 à 95%, sans condensation, variation maximale de 10%/heure	
Altitude effective (d'après la spécification des lecteurs)	de -305 à +3048 m (-1000 à +10 000 pieds)	de -305 à +12 192 m (-1000 à +40 000 pieds)	
Choc (d'après la spécification des lecteurs)	4,0 g pendant une durée maximale de 11 ms (onde semi-sinusoïdale)	15 g pendant une durée maximale de 11 ms (onde semi-sinusoïdale)	Les chocs peuvent être appliqués depuis n'importe quel axe (X,Y ou Z).
Vibrations (d'après la spécification des lecteurs)	de 5 à 500 Hz à 0,25 g (onde sinusoïdale balayée)	de 5 à 500 Hz à 1,0 g (onde sinusoïdale balayée)	Les vibrations peuvent être appliquées depuis n'importe quel axe (X,Y ou Z). Le cabinet ou rack ne doit exercer sur le produit aucun choc ou vibration excessive susceptible d'en perturber le bon fonctionnement.

A.3 Maintenance du produit

Pour dégager la place suffisante aux opérations de maintenance, la baie doit être installée dans le rack ou le cabinet de sorte que :

- Les diodes électroluminescentes avant et arrière d'état soient visibles.
- Les câbles et les connexions soient accessibles et ne soient soumis à aucune contrainte due à des portes fermées ou des panneaux adjacents.
- Les unités remplaçables en clientèle (URC) soient accessibles pour les opérations de maintenance et l'échange.

Pour les principes à respecter lors de l'installation du produit, reportez-vous à "Mise en place d'un rack de baies", page 5-2 et "Installation sur une table", page 5-3.

A.4 Politique de SunService pour les produits tiers

Sun Microsystems, Inc. et ses sociétés affiliées (Sun) ne fournissent de garanties produit que pour les produits qui figurent sur le tarif du groupe des produits de stockage réseau de Sun (les Produits Sun).

La politique du groupe SunServiceSM consiste à fournir une garantie pour tous les Produits Sun en vertu des conditions énoncées dans l'accord d'achat original. Sun ne fournit aucune garantie, tacite ou expresse, pour les produits achetés par des clients auprès de fournisseurs tiers et installés sur des Produits Sun.

Les clients peuvent installer des produits tiers sans annuler la garantie de Sun accompagnant les Produits Sun. L'installation de produits tiers, cependant, peut rendre nulles certaines certifications réglementaires.

Les appels de maintenance dont l'origine est à imputer à un produit tiers défectueux, ou tout dommage subi par un produit Sun résultant de l'installation ou de la présence d'un produit tiers, sera facturé au Client selon le tarif horaire et les prix de matériel de Sun en vigueur à l'heure des faits.

Feuille de préparation

Cette annexe contient un modèle de feuille de travail qui facilitera la collecte et la conservation des informations nécessaires pour réussir l'installation des baies Sun StorEdge T3 et T3+. Elle se compose des sections suivantes :

Utilisez cette feuille de travail pour préparer les connexions de données, Ethernet et TFTP du ou des systèmes hôtes TFTP, de gestion et d'applications. Les hôtes TFTP, de gestion et d'application peuvent résider sur le même serveur.

Remarque – Des droits d'accès de super-utilisateur sont nécessaires pour tous les hôtes pendant l'installation.

- “Types de systèmes hôtes”, page B-1 ;
- “Informations préliminaires requises”, page B-2.

B.1 Types de systèmes hôtes

Le TABLEAU B-1 répertorie les types de systèmes hôtes pris en charge par les baies Sun StorEdge T3 et T3+.

TABLEAU B-1 Types de systèmes hôtes

Hôte d'applications	Utilise la connexion Fibre Channel FC-AL en tant que canal pour la circulation des données vers et en provenance de la baie.
Hôte de gestion	Administre la configuration et la surveillance de l'état de santé de la baie au moyen d'une connexion réseau.
Hôte TFTP	Télécharge le code racine sur la baie au moyen d'une connexion réseau.

B.2 Informations préliminaires requises

Utilisez la feuille de travail préparatoire de la page suivante pour noter les informations dont vous aurez besoin pour installer chaque baie.

Élément	Hôte de gestion	Hôte d'application	Hôte TFTP
ID d'hôte			
Nom d'hôte			
Adresse IP de l'hôte			
Adresse IP passerelle			
Adresse IP baie			
Nom de la baie			
Adresse de l'hôte TFTP			
Niveau de révision SE/patch			
Version de VERITAS DMP			
Application primaire			
Version de StorTools™			
Version de Sun StorEdge Component Manager			

Légende :

Obligatoire	
Facultatif	
Non-applicable	

Glossaire

A

- acheminement de secours (AP)** Mécanisme qui redirige les données vers l'autre contrôleur de baie dans un groupe conjoint en cas de panne dans le chemin de données de l'hôte. L'acheminement de secours exige un logiciel spécial.
- adaptateur d'interface de support (MIA)** Adaptateur qui convertit les signaux lumineux de la fibre optique pour le cuivre.
- adresse MAC** Adresse unique identifiant un emplacement ou un périphérique de stockage.

B

- bloc d'alimentation sans coupure (UPS)** Composant de l'unité d'alimentation et de refroidissement. Il fournit une alimentation électrique provenant d'une batterie en cas de panne de courant c.a.

C

câble d'interconnexion	Câble FC-AL ayant une architecture à boucle commutée unique permettant l'interconnexion de multiples baies Sun StorEdge T3 et T3+.
carte d'interconnexion	Composant de la baie de disques contenant les circuits d'interface et deux connecteurs permettant l'interconnexion de multiples baies Sun StorEdge T3 et T3+.
configuration d'entreprise	Un ou plusieurs groupes conjoints (paires d'unités de contrôleur interconnectées) dans une configuration système.
configuration de groupe de travail	Baie autonome connectée à un système hôte.
configuration multi-initiateur	Configuration de baie prise en charge qui connecte deux hôtes à un ou plusieurs domaines administratifs de baie par le biais d'un commutateur ou d'un concentrateur.
convertisseur d'interface gigabit (GBIC)	Adaptateur d'une carte SBus permettant de convertir un signal de fibres optiques pour un conducteur en cuivre.

D

désactivation automatique	Paramétrage par défaut des baies Sun StorEdge T3 et T3+ qui désactive automatiquement tout lecteur de disque en panne.
diode électroluminescente (LED)	Dispositif convertissant de l'énergie électrique en lumière, qui est utilisé pour indiquer l'activité.

dispositif à mémoire	
FLASH (FMD)	Dispositif de la carte contrôleur qui stocke le microprogramme EPROM.
DMP	<i>Dynamic Multi-Pathing</i> , fonctionnalité de VERITAS Volume Manager qui fournit un mécanisme d'acheminement de secours pour rediriger les données en cas de panne d'un contrôleur.
domaine administratif	Groupes conjoints (unités de commande interconnectées) partageant une administration commune via un contrôleur maître.

F

FC-AL	<i>Fibre Channel Arbitrated Loop</i> , canal série 100 Mo/s permettant la connexion de plusieurs périphériques (lecteurs de disques et contrôleurs).
--------------	--

G

giga-octet (Go)	Unité égale à un milliard d'octets (1 000 000 000).
groupe conjoint	Paire d'unités de contrôleur interconnectées. Les unités d'extension interconnectées à la paire d'unités de contrôleur peuvent également appartenir au groupe conjoint.

H

HBA	<i>Host Bus Adapter</i> , adaptateur qui réside sur l'hôte.
------------	---

I

- interface de ligne de commande (ILC)** Interface entre le système d'exploitation pSOS des baies Sun StorEdge T3 et T3+ et l'utilisateur, où l'utilisateur tape des commandes de gestion de la baie.
- interface utilisateur graphique (IUG)** Interface logicielle permettant la configuration et l'administration des baies Sun StorEdge T3 et T3+ au moyen d'une application graphique.

L

- LC** Nom standard de l'industrie utilisé pour décrire une norme de connecteur. La baie de disques Sun StorEdge T3+ utilise un connecteur LC-SFF pour la connexion FC-AL avec l'hôte.

M

- méga-octet (Mo)** Unité égale à un million d'octets (1 000 000).
- méga-octets par seconde (Mo/s)** Mesure du taux de transfert de données soutenu.
- mémoire EPROM** Mémoire intégrée dans la carte de contrôleur. Elle permet un stockage stable de longue durée sans électricité, tout en étant reprogrammable.
- mémoire SDRAM** *Synchronous Dynamic Random Access Memory*, type de mémoire dynamique à accès sélectif pouvant fonctionner à une fréquence d'horloge supérieure à celle de la mémoire DRAM ordinaire.
- mettre au repos** Mettre fin à toutes les opérations des lecteurs.
- mise en buffer** Données transférées entre l'hôte et les unités.
- mise en cache de lecture** Données destinées à une extraction future permettant de réduire les E/S sur disque.

mise en cache d'écriture Données permettant de construire des bandes de données, éliminant les lectures-modifications-écritures auxiliaires. La mise en cache d'écriture améliore les performances des applications qui écrivent sur le disque.

mode de cache automatique Mode de cache par défaut des baies Sun StorEdge T3 et T3+. Dans une configuration entièrement redondante, le cache est réglé en mode d'écriture différé. Dans une configuration non redondante, le cache est réglé en mode copie intégrale. La mise en cache de lecture est toujours effectuée.

N

numéro d'unité logique (LUN) Une ou plusieurs unités pouvant être regroupées en une seule ; également appelé volume.

O

opérations d'entrée/sortie par seconde (IOPS) Mesure du taux de transactions.

P

parité Informations supplémentaires stockées sur disque avec les données, permettant au contrôleur de rétablir les données suite à une panne d'unité.

pSOS Système d'exploitation intégré au microprogramme du contrôleur RAID des baies Sun StorEdge T3 et T3+, qui fournit les interfaces entre les volumes RAID montés et l'environnement de base de données.

R

- RAID** *Redundant Array of Independent Disks*, configuration dans laquelle plusieurs lecteurs sont combinés de façon à former un unique lecteur virtuel afin d'améliorer la performance et la fiabilité.
- RARP** *Reverse address resolution protocol*, utilitaire de l'environnement d'exploitation Solaris qui permet l'affectation automatique de l'adresse IP de la baie depuis l'hôte.
- RAS** *Reliability, Availability, Serviceability*, termes décrivant les fonctionnalités d'un produit qui offre une haute disponibilité, présente des composants d'une maintenance facile et est particulièrement sûr.
- remplaçable à chaud** Se dit d'une URC qui peut être retirée et changée pendant que le système est sous tension et en service.

S

- SC** Nom standard de l'industrie utilisé pour décrire une norme de connecteur.
- SFF** *Small Form Factor*, norme de l'industrie qui décrit un type de connecteur. Un connecteur LC-SFF est utilisé pour la connexion FC-AL de l'hôte à la baie de disques Sun StorEdge T3+.
- SNMP** *Simple Network Management Protocol*, protocole de gestion de réseau conçu pour donner à l'utilisateur la capacité de gérer à distance un réseau informatique.

U

unité d'alimentation et de refroidissement	Unité remplaçable en clientèle faisant partie des baies Sun StorEdge T3 et T3+. Elle contient un bloc d'alimentation, des ventilateurs et une batterie UPS intégrée. Les baies Sun StorEdge T3 et T3+ contiennent deux unités d'alimentation et de refroidissement.
unité de contrôleur	Baie Sun StorEdge T3 ou T3+ comportant une carte de contrôleur. Elle peut fonctionner de manière autonome ou de concert avec d'autres baies Sun StorEdge T3 et T3+.
unité de contrôleur maîtresse de secours	Est aussi appelée plus simplement "unité maîtresse de secours". Baie secondaire d'un groupe conjoint qui assure la relève de l'unité maîtresse.
unité d'extension	Baie de disques Sun StorEdge T3/T3+ sans carte de contrôleur. Elle doit être reliée à une unité de commande pour fonctionner.
unité maîtresse	Unité de commande principale dans une configuration en groupe conjoint.
unité remplaçable à chaud	Dans une configuration RAID 1 ou RAID 5, unité ne contenant pas de données et assurant la relève en cas de panne d'une autre unité.
unité remplaçable en clientèle (URC)	Composant qu'un technicien ou l'administrateur du système peut facilement remplacer.

V

volume	Également appelé numéro d'unité logique, un volume consiste en une ou plusieurs unités pouvant être regroupées en une seule unité aux fins de stockage des données.
---------------	---

W

WWN *World Wide Name*, numéro identifiant les volumes de la baie de disques dans le système de baie et dans l'environnement Solaris.

Z

zone système Espace de l'unité de disque contenant les données de configuration, le microprogramme d'initialisation et les informations sur le système de fichiers.