



# Guide de l'administrateur des baies de disques Sun StorEdge™ T3 et T3+

---

Sun Microsystems, Inc.  
901 San Antonio Road  
Palo Alto, CA 94303  
U.S.A. 650 960-1300

Référence : 816-2430-10  
Octobre 2001, Révision A

Envoyez vos commentaires sur ce document à : [docfeedback@sun.com](mailto:docfeedback@sun.com)

Copyright 2001 Sun Microsystems, Inc., 901 San Antonio Road • Palo Alto, CA 94303-4900 Etats-Unis. Tous droits réservés.

Ce produit ou document est protégé par un copyright et distribué avec des licences qui en restreignent l'utilisation, la copie, la distribution, et la décompilation. Aucune partie de ce produit ou document ne peut être reproduite sous aucune forme, par quelque moyen que ce soit, sans l'autorisation préalable et écrite de Sun et de ses bailleurs de licence, s'il y en a. Le logiciel détenu par des tiers, et qui comprend la technologie relative aux polices de caractères, est protégé par un copyright et licencié par des fournisseurs de Sun.

Des parties de ce produit pourront être dérivées des systèmes Berkeley BSD licenciés par l'Université de Californie. UNIX est une marque déposée aux Etats-Unis et dans d'autres pays et licenciée exclusivement par X/Open Company, Ltd. La notice suivante est applicable à Netscape Communicator™: Copyright 1995 Netscape Communications Corporation. Tous droits réservés.

Sun, Sun Microsystems, the Sun logo, AnswerBook2, docs.sun.com, SunSolve, JumpStart, StorTools, Sun StorEdge, et Solaris sont des marques de fabrique ou des marques déposées, ou marques de service, de Sun Microsystems, Inc. aux Etats-Unis et dans d'autres pays. Toutes les marques SPARC sont utilisées sous licence et sont des marques de fabrique ou des marques déposées de SPARC International, Inc. aux Etats-Unis et dans d'autres pays. Les produits portant les marques SPARC sont basés sur une architecture développée par Sun Microsystems, Inc.

L'interface d'utilisation graphique OPEN LOOK et Sun™ a été développée par Sun Microsystems, Inc. pour ses utilisateurs et licenciés. Sun reconnaît les efforts de pionniers de Xerox pour la recherche et le développement du concept des interfaces d'utilisation visuelle ou graphique pour l'industrie de l'informatique. Sun détient une licence non exclusive de Xerox sur l'interface d'utilisation graphique Xerox, cette licence couvrant également les licenciés de Sun qui mettent en place l'interface d'utilisation graphique OPEN LOOK et qui en outre se conforment aux licences écrites de Sun.

CETTE PUBLICATION EST FOURNIE "EN L'ETAT" ET AUCUNE GARANTIE, EXPRESSE OU IMPLICITE, N'EST ACCORDEE, Y COMPRIS DES GARANTIES CONCERNANT LA VALEUR MARCHANDE, L'APTITUDE DE LA PUBLICATION A REpondre A UNE UTILISATION PARTICULIERE, OU LE FAIT QU'ELLE NE SOIT PAS CONTREFAISANTE DE PRODUIT DE TIERS. CE DENI DE GARANTIE NE S'APPLIQUERAIT PAS, DANS LA MESURE OU IL SERAIT TENU JURIDIQUEMENT NUL ET NON AVENU.



# Table des matières

---

## **Préface ix**

- 1. Aperçu de l'administration des baies de disques Sun StorEdge T3 et T3+ 1-1**
  - 1.1 Affichage des commandes 1-2
  - 1.2 Affichage de la syntaxe de commande 1-2
  - 1.3 Identificateurs d'unités remplaçables en clientèle 1-3
  
- 2. Modification des paramètres globaux 2-1**
  - 2.1 Définition de la taille des blocs du cache 2-2
  - 2.2 Activation du multi-acheminement pour les groupes enterprise 2-4
  - 2.3 Définition du mode du cache 2-5
  - 2.4 Activation de la mise en miroir du cache 2-6
  - 2.5 Définition du taux de reconstitution des unités logiques 2-6
  - 2.6 Exécution de la commande de vérification des volumes 2-8
  - 2.7 Définition du seuil de lecture anticipée du cache 2-9
  - 2.8 Définition de l'adresse IP 2-10
  
- 3. Reconfiguration d'un volume 3-1**
  - 3.1 Limites de reconfiguration 3-1
  - 3.2 Suppression d'un volume logique 3-2
  - 3.3 Création d'un volume logique 3-3
  - 3.4 Étiquetage de volumes 3-6

## **4. Surveillance de la baie de disques 4-1**

- 4.1 Vérification de l'état 4-1
  - 4.1.1 Détermination de l'unité de relève 4-2
  - 4.1.2 Vérification de l'état du disque 4-3
  - 4.1.3 Vérification de l'unité remplaçable à chaud 4-4
  - 4.1.4 Vérification de la parité des données 4-5
  - 4.1.5 Vérification de la batterie 4-6
  - 4.1.6 Affichage des données relatives à l'URC 4-7
  - 4.1.7 Vérification de l'état de l'URC 4-8
- 4.2 Configuration de la baie de disques pour la consignation système à distance 4-12
  - 4.2.1 Transfert des fichiers de la baie de disques vers l'hôte de gestion 4-12
  - 4.2.2 Modification du fichier `/etc/syslog.conf` de la baie de disques 4-15
  - 4.2.3 Modification du fichier `/etc/hosts` de la baie de disques 4-16
  - 4.2.4 Transfert des fichiers vers la baie de disques 4-17
  - 4.2.5 Modification du fichier `/etc/syslog.conf` de l'hôte de gestion 4-18
- 4.3 Configuration de la baie de disques pour la notification SNMP 4-20
  - 4.3.1 Transfert des fichiers de la baie de disques vers l'hôte de gestion 4-21
  - 4.3.2 Modification du fichier `/etc/syslog` de la baie de disques 4-22
  - 4.3.3 Modification du fichier `/etc/hosts` de la baie de disques 4-24
  - 4.3.4 Transfert des fichiers vers la baie de disques 4-25

## **5. Dépannage de la baie de disques 5-1**

- 5.1 Identification des défaillances des unités remplaçables en clientèle (URC) 5-1
- 5.2 Remplacement des URC 5-7
  - 5.2.1 Vérification du niveau du microprogramme de l'URC 5-7
  - 5.2.2 Installation de l'URC de remplacement 5-10

5.2.2.1	Reconstitution de l'URC d'un disque remplacé	5-11
5.2.2.2	Carte contrôleur	5-13
5.2.2.3	Unité d'alimentation et de refroidissement	5-13
5.2.2.4	Carte d'interconnexion	5-13
5.2.2.5	Châssis et fond de panier	5-14
5.2.3	Vérification du remplacement de l'URC	5-14
5.3	Identification de groupes enterprise mal câblés	5-16
5.4	Identification des pannes du canal de données	5-20

## **A. Description des commandes A-1**

A.1	Liste des commandes	A-1
A.2	Identificateurs des unités remplaçables en clientèle	A-3
A.3	Récapitulatifs des commandes	A-4
A.3.1	boot	A-4
A.3.2	disable	A-5
A.3.3	disk	A-5
A.3.4	enable	A-6
A.3.5	ep	A-6
A.3.6	fru	A-7
A.3.7	help	A-8
A.3.8	id	A-8
A.3.9	logger	A-9
A.3.10	lpc	A-10
A.3.11	ofdg	A-11
A.3.12	port	A-12
A.3.13	proc	A-13
A.3.14	refresh	A-14
A.3.15	reset	A-14
A.3.16	set	A-15
A.3.17	shutdown	A-17
A.3.18	sys	A-17

A.3.19 ver A-18

A.3.20 vol A-19

## **B. Messages d'erreur syslog B-1**

- B.1 Syntaxe des messages d'erreur B-1
  - B.1.1 Types de message B-2
  - B.1.2 Identificateurs des URC B-2
  - B.1.3 Liste des messages d'erreur B-3
  - B.1.4 Liste des messages d'alerte B-6
- B.2 Types de consignation des réinitialisations B-17
- B.3 Messages d'erreur relatifs à la ligne de commande B-18
  - B.3.1 Erreurs RAID et autres erreurs fréquentes B-19
  - B.3.2 Erreurs de ports B-24
  - B.3.3 Erreurs de cartes d'interconnexion et autres URC B-24
  - B.3.4 Autres erreurs B-26
- B.4 Exemples B-28
  - B.4.1 Error (erreur) B-28
  - B.4.2 Warning (alerte) B-29
  - B.4.3 Notice (avertissement) B-32

# Tableaux

---

TABLEAU 1-1	Identificateurs d'unités remplaçables en clientèle	1-3
TABLEAU 3-1	Exemples de configurations de volumes	3-3
TABLEAU 4-1	Messages d'état des disques	4-3
TABLEAU 4-2	Etats possibles des URC et définitions	4-9
TABLEAU 4-3	Catégories de messages	4-15
TABLEAU 4-4	Catégories de messages	4-23
TABLEAU A-1	Les commandes sont présentées par ordre alphabétique	A-2
TABLEAU A-2	Identificateurs d'unités remplaçables en clientèle	A-3
TABLEAU A-3	Récapitulatif de la commande <code>boot</code>	A-4
TABLEAU A-4	Récapitulatif de la commande <code>disable</code>	A-5
TABLEAU A-5	Récapitulatif de la commande <code>disk</code>	A-5
TABLEAU A-6	Récapitulatif de la commande <code>enable</code>	A-6
TABLEAU A-7	Récapitulatif de la commande <code>ep</code>	A-6
TABLEAU A-8	Récapitulatif de la commande <code>fru</code>	A-7
TABLEAU A-9	Récapitulatif de la commande <code>help</code>	A-8
TABLEAU A-10	Récapitulatif de la commande <code>id</code>	A-8
TABLEAU A-11	Récapitulatif de la commande <code>logger</code>	A-9
TABLEAU A-12	Récapitulatif de la commande <code>lpc</code>	A-10
TABLEAU A-13	Récapitulatif de la commande <code>ofdg</code> (diagnostic hors ligne)	A-11
TABLEAU A-14	Récapitulatif de la commande <code>port</code>	A-12

TABLEAU A-15	Récapitulatif de la commande <code>proc</code>	A-13
TABLEAU A-16	Récapitulatif de la commande <code>refresh</code>	A-14
TABLEAU A-17	Récapitulatif de la commande <code>reset</code>	A-14
TABLEAU A-18	Récapitulatif de la commande <code>set</code>	A-15
TABLEAU A-19	Récapitulatif de la commande <code>shutdown</code>	A-17
TABLEAU A-20	Récapitulatif de la commande <code>sys</code>	A-17
TABLEAU A-21	Récapitulatif de la commande <code>ver</code>	A-18
TABLEAU A-22	Récapitulatif de la commande <code>vol</code>	A-19
TABLEAU B-1	Types de message	B-2
TABLEAU B-2	Identificateurs des URC	B-2
TABLEAU B-3	Messages d'erreur	B-3
TABLEAU B-4	Messages d'avertissement	B-6
TABLEAU B-5	Types de réinitialisation	B-17
TABLEAU B-6	Types de messages d'erreur	B-18
TABLEAU B-7	Erreurs relatives aux volumes (VN)	B-19
TABLEAU B-8	Erreurs de ports	B-24
TABLEAU B-9	Erreurs des cartes d'interconnexions et autres URC	B-24
TABLEAU B-10	Erreurs du système d'exploitation intégré et des pilotes	B-26



# Préface

---

Le *Guide de l'administrateur des baies de disques Sun StorEdge T3 et T3+* explique comment configurer, surveiller et dépanner les baies de disques Sun StorEdge™ T3 et T3+ en utilisant l'interface à ligne de commande (ILC). Il décrit les commandes spécifiques des baies de disques, mais ne constitue pas un manuel de référence des commandes générales du système d'exploitation.

Ce guide, conçu pour être utilisé avec le *Manuel d'installation, d'utilisation et de service des baies de disques Sun StorEdge™ T3 et T3+*, s'adresse aux administrateurs expérimentés de l'environnement d'exploitation Solaris™ et des systèmes de stockage sur disque connexes.

---

## Avant de lire ce manuel

Lisez le *Manuel d'installation, d'utilisation et de service des baies de disques Sun StorEdge™ T3 et T3+* pour installer la baie de disques.

---

## Structure de ce guide

Le Chapitre 1 présente un aperçu du contenu.

Le Chapitre 2 explique comment modifier les paramètres de la baie de disques au moyen de l'ILC.

Le Chapitre 3 donne des informations sur la reconfiguration d'un volume au moyen de l'ILC.

Le Chapitre 4 décrit les commandes que vous pouvez exécuter pour vérifier l'état et le bon fonctionnement de la baie de disques et présente les procédures de configuration de la surveillance à distance.

Le Chapitre 5 décrit comment utiliser l'ILC pour corriger les problèmes de la baie de disques.

L'Annexe A présente les commandes ILC prises en charge des baies de disques Sun StorEdge T3 et T3+, ainsi que la syntaxe des commandes.

L'Annexe B contient des informations sur les messages d'erreur qui peuvent s'afficher pendant l'utilisation de l'ILC.

Le glossaire présente les définitions des termes utilisés dans ce document.

---

## Utilisation des commandes UNIX

Ce document contient certaines informations sur les commandes et les procédures de base d'UNIX®, telles que l'initialisation des périphériques. Pour plus d'informations, consultez les documents suivants :

- Documentation en ligne AnswerBook2™ relative à l'environnement logiciel Solaris™.
- Toute documentation accompagnant les logiciels fournis avec votre système.

---

## Conventions typographiques

Caractère ou symbole	Signification	Exemples
AaBbCc123	Noms de commandes, fichiers et répertoires ; messages système.	Editez votre fichier <code>.login</code> . <code>ls -a</code> répertorie tous les fichiers. % Vous avez du courrier.
<b>AaBbCc123</b>	Caractères saisis par l'utilisateur, par opposition aux messages système.	% <b>su</b> Mot de passe :
<i>AaBbCc123</i>	Titres de manuels, nouveaux mots ou expressions, mots mis en évidence.	Reportez-vous au chapitre 6 du <i>Manuel de l'utilisateur</i> . Ces options sont appelées options de <i>classe</i> . Pour effectuer cette opération, vous <i>devez</i> être superutilisateur (root).
	Variable de ligne de commande ; à remplacer par une valeur ou un nom réel.	Pour supprimer un fichier, tapez <code>rm nom_fichier</code> .

---

## Invites du shell

Shell	Invite
Shell C	<i>nom_ordinateur%</i>
Super-utilisateur du shell C	<i>nom_ordinateur#</i>
Shells Bourne et Korn	\$
Super-utilisateur des shells Bourne et Korn	#
baies de disques Sun StorEdge T3 et T3+	:/:

---

## Documents connexes

Application	Titre	Numéro de publication
Aperçu de l'installation	<i>Guide préliminaire des baies de disques Sun StorEdge™ T3 et T3+</i>	816-2420-10
Sécurité	<i>Conformité aux normes de sécurité des baies de disques Sun StorEdge T3 et T3+</i>	816-0774
Préparation du site	<i>Guide de préparation du site pour l'installation des baies de disques Sun StorEdge™ T3 et T3+</i>	816-2435-10
Configuration	<i>Guide de configuration des baies de disque Sun StorEdge T3 et T3+</i>	816-2440-10
Installation et service	<i>Manuel d'installation, d'utilisation et de service des baies de disques Sun StorEdge™ T3 et T3+</i>	816-2425-10
Installation du cabinet	<i>Sun StorEdge T3 Array Cabinet Installation Guide</i>	806-7979
Dernières mises à jour	<i>Notes de mise à jour des baies de disques Sun StorEdge T3+</i>	816-2443-10
	<i>Notes de mise à jour des baies de disques Sun StorEdge T3</i>	806-5895-12
Spécifications des unités de disque	<i>18 Gbyte 10K rpm Disk Drive Specifications</i>	806-1493
	<i>36 Gbyte, 10K rpm Disk Drive Specifications</i>	806-6383
	<i>73 Gbyte, 10K rpm Disk Drive Specifications</i>	806-4800
Installation de Sun StorEdge Component Manager	<i>Sun StorEdge Component Manager Installation Guide - Solaris</i>	806-6645
	<i>Sun StorEdge Component Manager Installation Guide - NT</i>	806-6646
Utilisation de Sun StorEdge Component Manager	<i>Sun StorEdge Component Manager User's Guide</i>	806-6647
Dernières mises à jour de Sun StorEdge Component Manager	<i>Sun StorEdge Component Manager Release Notes</i>	806-6648

---

## Accès à la documentation Sun sur le web

Vous trouverez la documentation des baies de disques Sun StorEdge T3 et T3+ et d'autres ouvrages de documentation sur des solutions de stockage pour réseaux à l'adresse :

[http://www.sun.com/products-n-solutions/hardware/docs/Network\\_Storage\\_Solutions](http://www.sun.com/products-n-solutions/hardware/docs/Network_Storage_Solutions)

---

## Sun apprécie vos commentaires

Nous souhaitons améliorer notre documentation et recevoir vos commentaires et suggestions. Pour nous faire part de vos commentaires par courrier électronique à :

[docfeedback@sun.com](mailto:docfeedback@sun.com)

Veillez mentionner le numéro de référence (816-2430-10) du document à la ligne objet de votre courrier électronique.



# Aperçu de l'administration des baies de disques Sun StorEdge T3 et T3+

---

Ce document donne des informations sur l'utilisation de l'interface à ligne de commande (ILC) des baies de disques Sun StorEdge T3 et T3+ pour accomplir des tâches administratives. Chaque chapitre présente une liste de commandes de l'ILC associées à différentes tâches de configuration, de surveillance ou de dépannage des baies de disques Sun StorEdge T3 et T3+.

---

**Remarque** – Dans ce document, les termes “*volume logique*”, “*unité logique*” et “*disques*” sont interchangeables.

---

Ce chapitre est organisé comme suit :

- “Affichage des commandes”, à la page 1-2 ;
- “Affichage de la syntaxe de commande”, à la page 1-2 ;
- “Identificateurs d'unités remplaçables en clientèle”, à la page 1-3.

---

## 1.1 Affichage des commandes

- Pour afficher les commandes prises en charge par les baies de disques, tapez `help` à l'invite.

```
:/: help
arp      cat      cd      cmp      cp      date     echo     head
help     ls       mkdir   mv       ping    pwd      rm       rmdir
tail     touch
boot     disable disk    enable  fru     id       logger  lpc
more     passwd  port    proc     reset   set      shutdown
sync     sys      tzset   ver      vol     ep       refresh route
ofdg
```

---

**Remarque** – Puisque ce guide n'est pas un manuel de référence du système d'exploitation, certaines commandes affichées ne sont pas traitées dans ce document (les commandes UNIX, par exemple). Consultez l'Annexe A pour des détails sur les commandes propres aux baies de disques Sun StorEdge T3 et T3+.

---

---

## 1.2 Affichage de la syntaxe de commande

Tapez `nom_commande help` aux baies de disques Sun StorEdge T3 et T3+ pour afficher la syntaxe d'une commande.

Par exemple :

- Pour afficher la syntaxe de la commande `sys`, tapez `sys help`.

```
:/: sys help
usage:  sys list
        sys stat
        sys blocksize <16k | 32k | 64k>
        sys cache <auto | writebehind | writethrough | off>
        sys mirror <auto | off>
        sys mp_support <none | rw>
        sys rd_ahead <on | off>
        sys recon_rate <high | med | low>
```



---

## 1.3 Identificateurs d'unités remplaçables en clientèle

Plusieurs commandes utilisent un identificateur URC (unité remplaçable en clientèle) pour désigner une unité particulière d'une baie de disques. Cet identificateur comprend une constante d'unité (*u*), parfois appelée *boîtier*, le numéro d'unité (*n*), la constante URC (*ctr* pour la carte contrôleur, *pcu* pour l'unité d'alimentation et de refroidissement, *1* pour la carte d'interconnexion, et *d* pour l'unité de disque) et le numéro de l'URC (*n*).

TABLEAU 1-1 Identificateurs d'unités remplaçables en clientèle

URC	Identificateur	Numéro d'unité
Carte contrôleur	<i>unctr</i>	<i>n</i> = numéro unité (1, 2, ...)
Unité d'alimentation et de refroidissement	<i>umpcun</i>	<i>n</i> = numéro unité (1, 2, ...) <i>n</i> = numéro UAR (1, 2)
Carte d'interconnexion	<i>un1n</i>	<i>n</i> = numéro unité (1, 2, ...) <i>n</i> = numéro carte d'interconnexion (1, 2)
Unité de disque	<i>undn</i>	<i>n</i> = numéro unité (1, 2, ...) <i>n</i> = numéro unité disque (1, 2, ... 9)



## Modification des paramètres globaux

---

Ce chapitre contient des informations sur la modification des paramètres de la baie de disques à l'intérieur d'un *domaine administratif*. Un domaine administratif peut être une seule unité contrôleur (configuration en groupe de travail de la baie de disques) ou un groupe entreprise, c'est-à-dire plusieurs baies de disques interconnectées qui partagent une administration commune par l'intermédiaire d'un d'un contrôleur maître. La modification de ces paramètres vous permet de configurer votre baie de disques pour répondre à vos besoins en matière d'application et de reprise.

---

**Remarque** – Il faut définir la taille des segments de la mémoire cache avant de créer les volumes. Ensuite, il faut supprimer les volumes avant de changer la taille de blocs des segments du cache.

---

Ce chapitre se compose des sections suivantes :

- “Définition de la taille des blocs du cache”, à la page 2-2 ;
- “Activation du multi-acheminement pour les groupes entreprise”, à la page 2-4 ;
- “Définition du mode du cache”, à la page 2-5 ;
- “Activation de la mise en miroir du cache”, à la page 2-6 ;
- “Définition du taux de reconstitution des unités logiques”, à la page 2-6 ;
- “Exécution de la commande de vérification des volumes”, à la page 2-8 ;
- “Définition du seuil de lecture anticipée du cache”, à la page 2-9.

---

## 2.1 Définition de la taille des blocs du cache



---

**Attention** – Vous devez supprimer le volume existant pour changer la taille des blocs des segments de cache. La suppression du volume détruira les données qu'il contient. Sauvegardez toutes les données avant d'entamer cette procédure.

---

La taille des blocs de données est la quantité de données écrites sur chaque unité lorsque les données sont entrelacées sur plusieurs unités (la taille d'un bloc est également appelée taille de l'unité d'entrelacement). La taille des blocs peut être modifiée si aucun volume n'est défini. Elle peut être configurée sur 16 Ko, 32 Ko ou 64 Ko. Par défaut, la taille des blocs est de 64 Ko.

Un segment de mémoire cache est la quantité de données qui sont lues dans le cache. Un segment de cache correspond au 1/8 du bloc de données. Par conséquent, la taille des segments de cache peut être de 2 Ko, 4 Ko ou 8 Ko. Vu que la taille par défaut des blocs de données est de 64 Ko, la taille des segments de cache est donc de 8 Ko.

La taille des blocs de cache est universelle au sein d'un domaine administratif. Il est donc impossible de la modifier après la création d'un volume. La seule façon de la modifier consiste à supprimer un volume, puis changer la taille des blocs et créer un nouveau volume en procédant comme suit :

1. À partir de la baie de disques, supprimez le volume existant de la façon suivante :

```
:/: vol list

volume          capacity  raid  data  standby
v0              143.2 GB   5    uld1-9  none
:/: vol unmount nom-volume

:/: vol remove nom-volume
```

**2. Tapez `sys list` afin de déterminer la taille actuelle des segments de cache en blocs.**

La taille des segments de cache est présentée en regard du mot `blocksize`.

```
:/: sys list
blocksize      : 64k
cache          : auto
mirror         : auto
mp_support     : none
naca           : off
rd_ahead      : on
recon_rate     : med
sys memsize    : 128 MBytes
cache memsize  : 1024 MBytes
```

**3. Spécifiez et confirmez la taille des blocs à l'aide de la commande `sys`**

**a. Tapez `sys blocksize n` pour changer la taille des blocs, où  $n = 16$  ko,  $32$  ko ou  $64$  ko.**

**b. Tapez `sys list` pour afficher la nouvelle taille des blocs.**

Par exemple :

```
:/: sys blocksize 16k
:/: sys list
blocksize      : 16k
cache          : auto
mirror         : auto
mp_support     : rw
naca           : off
rd_ahead      : on
recon_rate     : med
sys memsize    : 128 MBytes
cache memsize  : 1024 MBytes
```

---

## 2.2 Activation du multi-acheminement pour les groupes entreprise

Cette tâche ne s'applique que si deux unités contrôleur sont configurées en groupe entreprise. Pour que le logiciel Alternate Pathing fonctionne correctement, le multi-acheminement de la baie de disques doit être activé sur les configurations de groupes entreprise.

- **Sur la baie de disques, activez le multi-acheminement en tapant :**

```
:/: sys mp_support rw
```

---

**Remarque** – Si vous utilisez le logiciel Sun StorEdge Traffic Manager pour votre logiciel de multi-acheminement, tapez `sys mp_support mp_xio` pour sélectionner le réglage de la baie de disques pouvant prendre en charge ce logiciel.

---

Consultez le *Manuel d'installation, d'utilisation et de service des baies de disques Sun StorEdge T3 et T3+* pour de plus amples informations sur la fonctionnalité d'acheminement de secours.

---

## 2.3 Définition du mode du cache

La mise en cache d'écriture augmente les performances des applications, parce que les données sont enregistrées en mémoire rapide plutôt que sur des périphériques de stockage sur disque plus lents. Le cache est protégé par des systèmes d'alimentation par batterie redondants afin de garantir l'enregistrement des données sur disque en cas de coupure de courant.

Il existe quatre options possibles pour le mode du cache :

- Auto
- Écriture différée
- Double écriture
- Inactive

Le réglage par défaut du cache pour les baies de disques Sun StorEdge T3 et T3+ est auto, ce qui active la mise en cache par écriture différée tant qu'aucune URC n'est défectueuse. Pour de plus amples informations sur ces réglages, consultez le Chapitre 3 du *Manuel d'installation, d'utilisation et de service des baies de disques Sun StorEdge T3 et T3+*.

- **Pour modifier le mode du cache, tapez `sys cache mode-cache`.**

Par exemple, si vous voulez régler le cache en mode d'écriture différée, tapez :

```
:/: sys cache writebehind
```



---

**Attention** – En mode d'écriture différées, des données peuvent être perdues si la configuration des unités n'est pas parfaitement redondante et qu'une panne se produit sur la baie de disques. Utilisez le mode cache auto pour une protection maximale des données.

---

---

**Conseil** – Vous pouvez afficher l'état du cache en tapant `vol mode`.

---

---

## 2.4 Activation de la mise en miroir du cache

Un cache mis en miroir peut conserver les données mises en cache en cas de panne de contrôleur dans une configuration en groupe entreprise. Lorsque cette option est activée, les données mises en cache sont copiées dans un segment miroir du cache du contrôleur secondaire avant que l'opération d'écriture soit signalée à l'hôte.

---

**Remarque** – L'activation de la mise en miroir du cache diminue les performances. La charge supplémentaire est causée par l'écriture des données sur deux caches de contrôleur distincts.

---

- Pour activer la mise en miroir du cache, tapez :

```
:/: sys mirror auto
```

---

**Remarque** – Le paramètre `auto` permet l'activation de la mise en miroir du cache seulement lorsque les conditions et l'état de la baie de disques sont optimaux.

---

---

## 2.5 Définition du taux de reconstitution des unités logiques

Vous pouvez configurer le taux de reconstitution des unités logiques de manière à répondre à vos besoins et à ne pas réduire les performances des applications. Les options de taux de reconstitution sont : `high`, `medium` et `low`.

---

**Remarque** – Il est impossible de changer le taux de reconstitution lorsque la reconstitution du disque est en cours.

---



1. Utilisez la commande `sys list` pour vérifier le taux de reconstitution actuel (`recon_rate`).

```
:/: sys list
blocksize      : 16k
cache          : auto
mirror         : auto
mp_support     : rw
naca           : off
rd_ahead      : on
recon_rate     : med
sys memsize    : 128 MBytes
cache memsize  : 1024 MBytes
```

2. Utilisez la commande `sys` pour spécifier et confirmer le taux de reconstitution.

- a. Tapez `sys recon_rate [high|med|low]` pour changer le taux de reconstitution.

- b. Tapez `sys list` pour afficher le taux modifié.

Par exemple :

```
:/: sys recon_rate low
:/: sys list
blocksize      : 16k
cache          : auto
mirror         : auto
mp_support     : rw
naca           : off
rd_ahead      : on
recon_rate     : low
sys memsize    : 128 MBytes
cache memsize  : 1024 MBytes
```

---

## 2.6 Exécution de la commande de vérification des volumes

La commande `vol verify` permet aux administrateurs des baies d'exécuter des contrôles manuels de parité sur les volumes existants. Le contrôle de parité ne s'applique qu'aux volumes RAID 1 et RAID 5. Vérifiez la parité des données au moyen de la commande `vol verify` avant d'effectuer des cycles de réécriture de sauvegarde sur bande, tous les trente jours environ.



---

**Attention** – Assurez-vous que le système est dans un état optimal avant d'exécuter la commande `vol verify`. Par exemple, assurez-vous qu'aucune unité logique n'est en cours de reconstitution, que l'état de tous les disques est zéro (ce qui peut être vérifié avec la commande `vol stat`) et que toute autre situation similaire est résolue avant d'exécuter cette procédure.

---



---

**Attention** – L'exécution de la commande `vol verify` peut durer plusieurs heures, selon l'activité du système et le taux de vérification choisi. L'exécution de cette commande influera sur les performances du système en fonction de ces facteurs.

---

- Utilisez la commande `vol verify` pour régler le taux de contrôle de parité.

```
:/: vol verify nom-volume [fix] rate n
```

où :

- *nom-volume* est le nom du volume à vérifier.

---

**Remarque** – Le nom du volume est interne à la baie de disques Sun StorEdge T3 ou T3+ et demeure invisible à l'hôte.

---

- L'option `[fix]` corrige les erreurs de parité des volumes RAID 5 ainsi que les erreurs de données mises en miroir des volumes RAID 1. Si l'option `fix` n'est pas spécifiée, la commande `vol verify` signalera les erreurs, mais ne les corrigera pas. Si l'option `fix` est spécifiée et qu'une erreur est détectée, la commande `vol verify` établira la parité à partir des données existantes sur le volume.
- Le taux de vérification est *n*, où *n* est un nombre de 1 à 8. Le taux par défaut est 1, c'est-à-dire la valeur qui dégrade le moins les performances de l'hôte.

---

**Remarque** – Au sein d'une configuration entreprise, la commande `vol verify` ne peut être exécutée que sur un volume à la fois.

---

---

## 2.7 Définition du seuil de lecture anticipée du cache

La mise en cache des opérations de lecture peut réduire les E/S sur disque en lisant des données en vue d'une extraction ultérieure. Cela fait référence au nombre d'opérations de lecture séquentielles dans un bloc de données. Les deux options relatives au seuil de lecture anticipée du cache sont `on` et `off`. Le paramètre par défaut de la baie de disques est `on`.

1. Utilisez la commande `sys list` pour vérifier la valeur actuelle du seuil de lecture anticipée du cache (`rd_ahead`).

```
://: sys list
blocksize      : 16k
cache          : auto
mirror         : auto
mp_support     : rw
naca           : off
rd_ahead       : on
recon_rate     : low
sys memsize    : 128 MBytes
cache memsize  : 1024 MBytes
```

2. Utilisez la commande `sys rd_ahead` pour régler le seuil par défaut sur `off` et confirmer le réglage utilisé par la commande `sys list`.

Par exemple :

```
://: sys rd_ahead off
://: sys list
blocksize      : 16k
cache          : auto
mirror         : auto
mp_support     : rw
naca           : off
rd_ahead       : off
recon_rate     : low
sys memsize    : 128 MBytes
cache memsize  : 1024 MBytes
```

---

## 2.8 Définition de l'adresse IP

Pour définir l'adresse IP sur une baie de disques, vous avez le choix entre deux méthodes :

- Editer les fichiers de l'hôte sur un serveur RARP en indiquant l'adresse IP.

Cette option permet de télécharger automatiquement l'adresse IP à la première mise sous tension de la baie de disques après son installation initiale, ainsi que de recevoir une requête RARP de l'hôte. Si vous déplacez la baie de disques sur un autre réseau, elle recevra l'adresse IP du serveur RARP de ce réseau ; par conséquent, les fichiers de l'hôte du nouveau serveur RARP doivent être mis à jour afin d'inclure la nouvelle baie de disques. Pour définir l'adresse IP de la baie de disques en modifiant les fichiers de l'hôte, reportez-vous aux instructions figurant dans la section Installation du *Manuel d'installation, d'utilisation et de service des baies de disques Sun StorEdge T3 et T3+*.

- Utiliser la commande `set ip` de la baie de disques.

Vous pouvez utiliser cette option lorsque la baie de disques est en ligne et déjà connectée à un réseau Ethernet, ce qui n'est possible que si l'adresse IP de la baie de disques a déjà été affectée par l'intermédiaire du serveur RARP. Cette option peut être utilisée si vous déplacez la baie de disques sur un réseau qui n'a pas de serveur RARP.

- Tapez `set ip adresse-IP` pour affecter l'adresse IP à la baie de disques :

```
:/: set ip adresse-IP
```



---

**Attention** – Si vous déplacez la baie de disques sur un réseau doté d'un serveur RARP et que vous utilisez cette commande pour affecter la nouvelle adresse IP, vous devez savoir ce qui suit : après la réinitialisation de la baie de disques, le serveur RARP peut lui envoyer une autre adresse IP qui remplacera l'adresse IP que vous lui avez affectée avec la commande `set ip`. Pour éviter cela, vous devez toujours affecter l'adresse IP en éditant les fichiers de l'hôte sur un serveur RARP.

---

## Reconfiguration d'un volume

---

Ce chapitre contient des informations sur la configuration de la taille d'un volume, du niveau RAID et des unités remplaçables à chaud.

Ce chapitre est organisé comme suit :

- "Limites de reconfiguration", à la page 3-1 ;
- "Suppression d'un volume logique", à la page 3-2 ;
- "Création d'un volume logique", à la page 3-3 ;
- "Étiquetage de volumes", à la page 3-6.

---

**Remarque** – Il faut configurer la taille des blocs de cache avant de configurer les volumes. Reportez-vous au [pour de plus amples informations](#).

---

---

### 3.1 Limites de reconfiguration

Les volumes peuvent uniquement être créés ou supprimés. Une fois un volume configuré, vous ne pouvez plus changer sa taille, son niveau RAID ou la configuration de l'unité remplaçable à chaud. Vous pouvez uniquement supprimer le volume et en créer un nouveau avec la configuration voulue.



---

**Attention** – Avant de supprimer un volume et d'en créer un nouveau, sauvegardez toutes les données sur la baie de disques. Les données du volume à supprimer seront détruites.

---

---

## 3.2 Suppression d'un volume logique



---

**Attention** – La suppression du volume détruira les données qu'il contient. Sauvegardez toutes les données avant d'entamer cette procédure.

---

1. Utilisez la commande `vol list` pour afficher la configuration des volumes en cours.

```
:/: vol list

volume      capacity  raid  data  standby
v0          143.2 GB   5     u1d1-9  none
```

2. Démontez le volume.

```
:/: vol unmount nom-volume
```

3. Supprimez le volume.

```
:/: vol remove nom-volume
```

---

## 3.3 Création d'un volume logique

Lorsque vous configurez un volume logique, vous devez définir le volume, le niveau RAID et l'unité remplaçable à chaud en même temps.

---

**Remarque** – La configuration d'une unité remplaçable à chaud dans le volume est facultative. Si vous configurez une unité remplaçable à chaud dans le volume, seule l'unité de disque 9 (d9) de la baie de disques peut servir d'unité remplaçable à chaud. Une baie de disques ne peut comporter qu'une seule unité remplaçable à chaud, qui peut être partagée par deux volumes.

---

Le TABLEAU 3-1 donne des exemples de configurations de volumes

TABLEAU 3-1 Exemples de configurations de volumes

Volume 1	Volume 2	Unité remplaçable à chaud
RAID 5 à 9 disques	Aucun	
RAID 5 à 8 disques	Aucun	X
RAID 1 à 9 disques	Aucun	
RAID 1 à 8 disques	Aucun	X
RAID 1 à 2 disques	RAID 5 à 7 disques	
RAID 1 à 2 disques	RAID 5 à 6 disques	X
RAID 1 à 2 disques	RAID 1 à 7 disques	
RAID 1 à 2 disques	RAID 1 à 6 disques	X
RAID 0 à 4 disques	RAID 1 à 5 disques	
RAID 0 à 2 disques	RAID 5 à 6 disques	X

1. **Sur la baie de disques, utilisez la commande `vol add` pour créer le volume comme ceci :**
  - a. **Définissez le nom du volume** (`vol add nom_volume`).
  - b. **Définissez les unités de disque** (`data undn-n`) **sur lesquelles le volume sera hébergé, où :**
    - `un` est le numéro d'unité de la baie de disques
    - `dn-n` sont les unités de disque,  $n = 1$  à  $9$
  - c. **Définissez le niveau RAID** (`raid n`), où  $n = 0, 1$  ou  $5$ .

**d. Facultatif : définissez l'unité remplaçable à chaud (standby und9) où :**

- *un* est le numéro d'unité de la baie de disques
- *d9* est le numéro de l'unité remplaçable à chaud

```
:/: vol add nom-volume data undn-n raid n standby und9
```

Par exemple :

```
:/: vol add v1 data u2d1-8 raid 5 standby u2d9
```

- *v1* est le nom du volume
- *u2d1-8* indique l'emplacement du volume : unité 2, unités de disque 1 à 8
- *raid 5* désigne le niveau RAID 5
- *standby u2d9* est l'emplacement de l'unité remplaçable à chaud : unité 2, disque 9

**2. Vérifiez l'état des volumes.**

La commande `vol stat` indique l'état du disque. L'état de tous les disques doit être 0. Par exemple :

```
:/: vol stat

v1          u2d1  u2d2  u2d3  u2d4  u2d5  u2d6  u2d7  u2d8  u2d9
unmounted   0      0      0      0      0      0      0      0      0
```

**3. Utilisez la commande `vol init` pour initialiser le volume.**

Selon l'activité du système au moment de l'initialisation, cette opération peut durer jusqu'à une heure. Un seul volume peut être initialisé à la fois.

```
:/: vol init nom-volume data
```

**4. Utilisez la commande `vol mount` pour monter le volume.**

```
:/: vol mount nom-volume
```



5. Utilisez la commande `vol list` pour confirmer que le volume a été créé correctement.

Par exemple :

```
:/: vol list

volume          capacity  raid  data  standby
v1              125.2 GB   5     u2d1-8  u2d9
```

---

**Remarque** – Si vous utilisez l’environnement d’exploitation 7, 11/99 ou une version supérieure, sautez l’étape 6. Les dernières versions de l’environnement d’exploitation Solaris reconnaissent automatiquement les périphériques de stockage ajoutés.

---

6. Sur l’hôte de données, entrez la commande `luxadm(1M)` pour identifier le nouveau volume.

Dans l’environnement Solaris, la commande `luxadm(1M)` détecte les nouveaux périphériques. Pour de plus amples renseignements sur cette commande, consultez la page de manuel `luxadm(1M)`.

- a. Assurez-vous de la présence d’un répertoire `/dev/es` sur le système hôte. S’il n’y en a pas, tapez :

```
# mkdir /dev/es
```

Le répertoire `/dev/es` est essentiel à l’exécution de la commande `luxadm`.

- b. Sur le système hôte, tapez `luxadm insert` :

```
# luxadm insert
```

---

**Remarque** – Si l’utilitaire `luxadm` n’est pas disponible, vous devrez exécuter une réinitialisation de reconfiguration (`boot -r`) pour vous assurer que l’hôte reconnaît les nouveaux volumes. Il est néanmoins préférable d’utiliser la commande `luxadm` plutôt que la commande `boot -r` pour cette procédure.

---

---

## 3.4 Étiquetage de volumes

Pour que l'environnement d'exploitation Solaris reconnaisse un volume, ce dernier doit être étiqueté au moyen de la commande `format`. Chaque fois que vous créez un volume, étiquetez-le en exécutant la procédure ci-après. Pour en savoir plus sur la commande `format`, consultez la page de manuel `format(1M)`.

Pour changer l'étiquette d'un volume :

1. **Sur la baie de disques, tapez `vol stat` pour vous assurer que le volume est bien monté.**
2. **Sur l'hôte de données, tapez `format` à l'invite «root».**

Entrez le numéro du disque, lorsque vous y êtes invité. Dans cet exemple, la baie de disques correspond au disque numéro 2, comme indiqué par l'étiquette SUN-T300-0113.

```
# format
Searching for disks...done

AVAILABLE DISK SELECTIONS:
  0. c0t2d0 <drive type unknown>
     /sbus@1f,0/SUNW,fas@e,8800000/sd@2,0
  1. c0t3d0 <SUN2.1G cyl 2733 alt 2 hd 19 sec 80>
     /sbus@1f,0/SUNW,fas@e,8800000/sd@3,0
  2. c1t1d0 <SUN-T300-0113 cyl 34145 alt 2 hd 32 sec 128>
     /sbus@1f,0/SUNW,socal@1,0/sf@0,0/ssd@w50020f2300000172,0
Specify disk (enter its number): 2
selecting c1t1d0
[disk formatted]
```

- Si le volume a déjà été étiqueté au moyen de la commande `format`, l'affichage suivant est le menu `FORMAT`. Si le menu `FORMAT` est affiché, passez à l'étape suivante.
- Si le volume n'a pas déjà été étiqueté au moyen de la commande `format`, le système vous posera la question suivante : `Disk not labeled. Label it now?` Pour répondre par l'affirmative, tapez `y` à l'invite et appuyez sur Retour. Le menu `FORMAT` est affiché.

**3. Tapez `type` pour sélectionner un type d'unité de disque.**

```
FORMAT MENU:
  disk      - select a disk
  type      - select (define) a disk type
  partition - select (define) a partition table
  current   - describe the current disk
  format    - format and analyze the disk
  repair    - repair a defective sector
  label     - write label to the disk
  analyze   - surface analysis
  defect    - defect list management
  backup    - search for backup labels
  verify    - read and display labels
  save      - save new disk/partition definitions
  inquiry   - show vendor, product and revision
  volname   - set 8-character volume name
  !<cmd>    - execute <cmd>, then return0
  quit
format> type
```

**4. Tapez 0 pour choisir l'option Auto configure.**

Sélectionnez l'option Auto configure quels que soient les types de disques affichés par l'option type. Pour de plus amples renseignements sur les partitions, consultez la page de manuel Solaris format(1M).

```
AVAILABLE DRIVE TYPES:
  0. Auto configure
  1. Quantum ProDrive 80S
  2. Quantum ProDrive 105S
  3. CDC Wren IV 94171-344
  4. SUN0104
  5. SUN0207
  6. SUN0327
  7. SUN0340
  8. SUN0424
  9. SUN0535
 10. SUN0669
 11. SUN1.0G
 12. SUN1.05
 13. SUN1.3G
 14. SUN2.1G
 15. SUN2.9G
 16. SUN-T300-0100
 17. other
Specify disk type (enter its number)[16]: 0
clt1d0: configured with capacity of 33.34GB
<SUN-T300-0100 cyl 34145 alt 2 hd 16 sec 128>
selecting clt1d0
[disk formatted]
```

**5. Tapez label et répondez y (oui) lorsque le système vous demande si vous voulez continuer.**

```
format> label
Ready to label disk, continue? y
```

## Surveillance de la baie de disques

---

Ce chapitre décrit l'utilisation de l'ILC pour surveiller les baies de disques Sun StorEdge T3 et T3+ et la configuration des fichiers de la baie de disques pour la consignation des messages et l'envoi de notifications à distance.

Ce chapitre se compose des sections suivantes :

- “Vérification de l'état”, à la page 4-1 ;
- “Configuration de la baie de disques pour la consignation système à distance”, à la page 4-12 ;
- “Configuration de la baie de disques pour la notification SNMP”, à la page 4-20.

---

### 4.1 Vérification de l'état

Plusieurs commandes de l'ILC permettent de vérifier l'état de la baie de disques. Cette section présente les fonctionnalités de surveillance suivantes :

- “Détermination de l'unité de relève”, à la page 4-2 ;
- “Vérification de l'état du disque”, à la page 4-3 ;
- “Vérification de l'unité remplaçable à chaud”, à la page 4-4 ;
- “Vérification de la parité des données”, à la page 4-5 ;
- “Vérification de la batterie”, à la page 4-6 ;
- “Affichage des données relatives à l'URC”, à la page 4-7 ;
- “Vérification de l'état de l'URC”, à la page 4-8.

## 4.1.1 Détermination de l'unité de relève

1. Pour déterminer quelle unité est l'unité maîtresse ou l'unité maîtresse de secours, tapez la commande `sys stat`.

L'exemple qui suit illustre un groupe enterprise à l'état normal :

```
:/: sys stat
Unit  State      Role   Partner
-----
  1    ONLINE     Master  2
  2    ONLINE     AlterM  1
```

À l'état de relève, l'unité 2 devient l'unité maîtresse et l'unité 1 est désactivée, comme l'illustre l'exemple qui suit :

```
:/: sys stat
Unit  State      Role   Partner
-----
  1    DISABLED   Slave
  2    ONLINE     Master
```

- Pour afficher le mappage des chemins entre les ports de l'hôte et le volume, tapez `port listmap`.

```
:/: port listmap

port  targetid  addr_type  lun  volume  owner  access
----  -
ulp1  1         hard      0    v0      u1     primary
ulp1  1         hard      1    v1      u2     failover
u2p1  2         hard      0    v0      u1     failover
u2p1  2         hard      1    v1      u2     primary
```

## 4.1.2 Vérification de l'état du disque

- Utilisez la commande `vol stat` pour vérifier les codes d'état des disques.

Tous les disques devraient avoir l'état 0 dans des conditions normales.

```
:/: vol stat

v0          u1d1  u1d2  u1d3  u1d4  u1d5  u1d6  u1d7  u1d8  u1d9
mounted    0      0      0      0      0      0      0      0      0
v1          u2d1  u2d2  u2d3  u2d4  u2d5  u2d6  u2d7  u2d8  u2d9
mounted    0      0      0      0      0      0      0      0      0
```

Les codes numériques d'état de disque sont présentés dans le tableau ci-dessous.

TABLEAU 4-1 Messages d'état des disques

Valeur	Description
0	Disque monté
2	Disque présent
3	Disque activé
4	Disque désactivé
5	Disque remplacé
7	Zone système invalide sur le disque
9	Disque manquant
D	Disque désactivé ; disque en cours de reconstitution
S	Disque substitué

## 4.1.3 Vérification de l'unité remplaçable à chaud

1. Utilisez la commande `vol list` pour déterminer l'emplacement de l'unité remplaçable à chaud (disque de relève).

```
:/: vol list

volume      capacity  raid  data      standby
v0          125.2 GB  5     u1d1-8    u1d9
v1          125.2 GB  5     u2d1-8    u2d9
```

2. Utilisez la commande `vol stat` pour vérifier l'état de l'unité remplaçable à chaud.

```
:/: vol stat

v0          u1d1  u1d2  u1d3  u1d4  u1d5  u1d6  u1d7  u1d8  u1d9
mounted     0      0      0      0      0      0      0      0      0
```

Tous les disques devraient afficher un état de 0. Voir le TABLEAU 4-1 pour connaître les définitions des codes d'état de disque.



## 4.1.4 Vérification de la parité des données

---

**Remarque** – Vérifiez la parité des données avant d'effectuer un cycle de réécriture de sauvegarde sur bande, tous les trente jours environ.

---

- Utilisez la commande `vol verify` pour effectuer un contrôle de parité des disques.

```
:/: vol verify [fix] nom-volume
```

où :

- *nom\_volume* est le nom du volume à vérifier.

---

**Remarque** – Le nom du volume est interne à la baie de disques et reste invisible à l'hôte.

---

- L'option `[fix]` corrige les erreurs de parité des volumes RAID 5 ainsi que les erreurs de données mises en miroir des volumes RAID 1. Si l'option `fix` n'est pas spécifiée, la commande `vol verify` signalera les erreurs, mais ne les corrigera pas. Si l'option `fix` est spécifiée et qu'une erreur est détectée, la commande `vol verify` établira la parité à partir des données existantes sur le volume.

---

**Remarque** – La commande `vol` n'est pas une commande réentrante. Par conséquent, vous ne pouvez pas exécuter d'autres commandes `vol` sur la baie de disques avant la fin de l'opération `vol verify`.

---

Vous trouverez des informations sur le contrôle de parité dans la Section 2.6 "Exécution de la commande de vérification des volumes", à la page 2-8.

## 4.1.5 Vérification de la batterie

1. Utilisez la commande `id read` pour afficher des informations relatives à la batterie. (Numéro d'unité  $n = 1$  ou  $2$  ; numéro de l'unité d'alimentation et de refroidissement  $n = 1$  ou  $2$ .)

```
:/: id read unpcun
          Revision           : 0000
          Manufacture Week   : 00221999
          Battery Install Week: 00221999
          Battery Life Used   : 0 days, 0 hours
          Battery Life Span   : 730 days, 12 hours
          Serial Number       : 01204
          Vendor ID           : TECTROL
          Model ID            : 300-1454-01
```

2. Utilisez la commande `refresh -s` pour vérifier l'état d'un cycle de régénération de la batterie.

Les exemples qui suivent illustrent un état normal d'une batterie (aucun cycle de régénération) :

```
:/: refresh -s

No battery refreshing Task is currently running.

          PCU1                      PCU2
          -----
          U1                          Normal                      Normal
          U2                          Normal                      Normal

          Current Time                Fri Jun 09 16:54:53 2000
          Last Refresh                 Thu Jun 01 12:54:19 2000
          Next Refresh                 Fri Jun 29 12:54:19 2000
```

## 4.1.6 Affichage des données relatives à l'URC

- Utilisez la commande `fru list` pour afficher des informations sur le fournisseur de l'URC, le numéro de série et les niveaux de microprogramme.

En cas de panne d'une URC, vous pouvez utiliser la commande `fru list` pour connaître son numéro de série. L'exemple ci-dessous montre la sortie d'une commande `fru list` pour une baie de disque Sun StorEdge T3+.

```
:/: fru list
```

ID	TYPE	VENDOR	MODEL	REVISION	SERIAL
ulctr	controller card	0034	501-5710-02(	0200	123456
u2ctr	controller card	0034	501-5710-02(	0200	123455
uld1	disk drive	SEAGATE	ST118202FSUN	9329	LK478728
uld2	disk drive	SEAGATE	ST118202FSUN	9329	LK493799
uld3	disk drive	SEAGATE	ST118202FSUN	9329	LK493800
uld4	disk drive	SEAGATE	ST118202FSUN	9329	LK494457
uld5	disk drive	SEAGATE	ST118202FSUN	9329	NK040486
uld6	disk drive	SEAGATE	ST118202FSUN	9329	LK339351
uld7	disk drive	SEAGATE	ST118202FSUN	9329	LK150715
uld8	disk drive	SEAGATE	ST118202FSUN	9329	NK040157
uld9	disk drive	SEAGATE	ST118202FSUN	9329	LKG79907
u2d1	disk drive	SEAGATE	ST118202FSUN	9329	LKG90019
u2d2	disk drive	SEAGATE	ST118202FSUN	9329	LKH18597
u2d3	disk drive	SEAGATE	ST118202FSUN	9329	LKH15606
u2d4	disk drive	SEAGATE	ST118202FSUN	9329	LKH16563
u2d5	disk drive	SEAGATE	ST118202FSUN	9329	LKG88883
u2d6	disk drive	SEAGATE	ST118202FSUN	9329	LKH61907
u2d7	disk drive	SEAGATE	ST118202FSUN	9329	LKG90719
u2d8	disk drive	SEAGATE	ST118202FSUN	9329	LKG95442
u2d9	disk drive	SEAGATE	ST118202FSUN	EA29	LKG61774
u1l1	loop card	SCI-SJ	375-0085-01-	5.03 Flash	007924
u1l2	loop card	SCI-SJ	375-0085-01-	5.02 Flash	007382
u2l1	loop card	SCI-SJ	375-0085-01-	5.02 Flash	003343
u2l2	loop card	SCI-SJ	375-0085-01-	5.02 Flash	003344
ulpcu1	power/cooling unit	TECTROL-CAN	300-1454-01(	0000	001455
ulpcu2	power/cooling unit	TECTROL-CAN	300-1454-01(	0000	001408
u2pcu1	power/cooling unit	TECTROL-CAN	300-1454-01(	0000	001686
u2pcu2	power/cooling unit	TECTROL-CAN	300-1454-01(	0000	001445
ulmpn	mid plane	SCI-SJ	375-0084-01-	0000	000650
u2mpn	mid plane	SCI-SJ	375-0084-01-	0000	000649

## 4.1.7 Vérification de l'état de l'URC

- Utilisez la commande `fru stat` pour afficher l'état de chaque URC.

Les états possible des URC et leur définition sont indiqués dans le TABLEAU 4-2.

```

:/: fru stat

```

CTLR	STATUS	STATE	ROLE	PARTNER	TEMP		
u1ctr	ready	enabled	master	u2ctr	32.0		
u2ctr	ready	enabled	alt master	u1ctr	29.0		

DISK	STATUS	STATE	ROLE	PORT1	PORT2	TEMP	VOLUME
u1d1	ready	enabled	data disk	ready	ready	34	v0
u1d2	ready	enabled	data disk	ready	ready	34	v0
u1d3	ready	enabled	data disk	ready	ready	31	v0
u1d4	ready	enabled	data disk	ready	ready	34	v0
u1d5	ready	enabled	data disk	ready	ready	32	v0
u1d6	ready	enabled	data disk	ready	ready	38	v0
u1d7	ready	enabled	data disk	ready	ready	33	v0
u1d8	ready	enabled	data disk	ready	ready	34	v0
u1d9	ready	enabled	data disk	ready	ready	36	v0
u2d1	ready	enabled	data disk	ready	ready	30	v1
u2d2	ready	enabled	data disk	ready	ready	31	v1
u2d3	ready	enabled	data disk	ready	ready	34	v1
u2d4	ready	enabled	data disk	ready	ready	34	v1
u2d5	ready	enabled	data disk	ready	ready	32	v1
u2d6	ready	enabled	data disk	ready	ready	37	v1
u2d7	ready	enabled	data disk	ready	ready	38	v1
u2d8	ready	enabled	data disk	ready	ready	42	v1
u2d9	ready	enabled	data disk	ready	ready	34	v1

LOOP	STATUS	STATE	MODE	CABLE1	CABLE2	TEMP		
u2l1	ready	enabled	master	installed	-	30.0		
u2l2	ready	enabled	slave	installed	-	30.5		
u1l1	ready	enabled	master	-	installed	27.0		
u1l2	ready	enabled	slave	-	installed	29.5		

POWER	STATUS	STATE	SOURCE	OUTPUT	BATTERY	TEMP	FAN1	FAN2
u1pcu1	ready	enabled	line	normal	normal	normal	normal	normal
u1pcu2	ready	enabled	line	normal	normal	normal	normal	normal
u2pcu1	ready	enabled	line	normal	normal	normal	normal	normal
u2pcu2	ready	enabled	line	normal	normal	normal	normal	normal

**TABLEAU 4-2** Etats possibles des URC et définitions

<b>URC</b>	<b>Colonne</b>	<b>Colonne</b>	<b>Définition</b>
<b>Carte contrôleur</b>	<b>Statut</b>	<b>Etat</b>	<b>Conditions du statut et de l'état</b>
	absente	désactivée	Contrôleur non en boîtier
	prête	désactivée	Désactivée ou désactivant
	déconnectée	désactivée	Réinitialisation ou réinitialisant
	démarrant	activée	Démarrant
	prête	activée	Connectée
<b>Unité disque</b>	<b>Statut</b>	<b>Etat</b>	<b>Conditions du statut et de l'état</b>
	prête	activée	Connectée
	erreur	activée	Problème avec l'unité de disque ; contrôlez le voyant
	manquante	activée	L'unité disque est absente
	<b>Fonction</b>		<b>Affectation de l'unité disque</b>
	disque de données		Partie de volume
	non affectée		Pas dans volume
	attente		Disque en attente de volume (il doit s'agir de l'unité de disque n° 9)
	<b>Port</b>		<b>Condition du port de l'unité<sup>1</sup></b>
	prêt		Le port de l'unité correspondante est connecté
	non prêt		Le port de l'unité n'est pas prêt. Il devrait être prêt sous peu.
	bypass		Ce port d'unité a été contourné ; utilisez en un autre (la carte d'interconnexion avec la boucle correspondante vers l'unité pourrait ne pas être alimentée)
	inconnu		L'état de ce port d'unité n'est pas connu (cette condition n'est possible que dans les configurations en groupes entreprise lorsque l'unité correspondant à la carte d'interconnexion n'est pas alimentée mais que la carte d'interconnexion sur l'unité partenaire est alimentée)

TABLEAU 4-2 Etats possibles des URC et définitions (suite)

URC	Colonne	Colonne	Définition
<b>Carte d'interconnexion (boucle)</b>	<b>Statut</b>	<b>Etat</b>	<b>Conditions du statut et de l'état</b>
	prête	activée	Connectée
	manquante		La carte d'interconnexion n'est pas installée
	déconnectée		La carte d'interconnexion est déconnectée
	erreur		Condition d'erreur sur la carte d'interconnexion (boucle)
<b>Unité d'alimentation et de refroidissement</b>	<b>Statut</b>	<b>Etat</b>	<b>Conditions du statut et de l'état</b>
	prête	activée	Connectée
	prête	substituée	Régénération de la batterie en cours
	manquante		L'unité d'alimentation et de refroidissement n'est pas installée
	erreur	activée	Problème dans l'unité d'alimentation et de refroidissement. Par exemple, mauvais fonctionnement du ventilateur, erreur en sortie, température excessive.
	erreur	désactivée	L'unité d'alimentation et de refroidissement est déconnectée
	<b>Source</b>		<b>Source d'alimentation</b>
	ligne		Alimentée par le cordon d'alimentation
	batterie		Alimentée par la batterie
	--		L'unité d'alimentation et de refroidissement n'est pas installée
	<b>Sortie</b>		<b>Condition de l'unité d'alimentation et de refroidissement</b>
	normale		Connectée
	erreur		Condition d'erreur
--		L'unité d'alimentation et de refroidissement n'est pas installée	

**TABLEAU 4-2** Etats possibles des URC et définitions (*suite*)

URC	Colonne	Colonne	Définition
	<b>Batterie</b>		<b>Condition de la batterie</b>
	normale		Connectée
	erreur		Régénération de la batterie en cours
	--		L'unité d'alimentation et de refroidissement n'est pas installée
	<b>Temp</b>		<b>Condition de température</b>
	normale		Température de fonctionnement normale
	erreur		Température excessive de l'unité d'alimentation et de refroidissement
	--		L'unité d'alimentation et de refroidissement n'est pas installée
<b>Unité d'alimentation et de refroidissement</b>	<b>Ventilateur</b>		<b>Condition du ventilateur</b>
	normal		Connecté
	erreur		Condition d'erreur
	--		L'unité d'alimentation et de refroidissement n'est pas installée

1. Chaque unité a deux ports et chaque port correspond à une carte d'interconnexion. Si une carte d'interconnexion est en panne, toutes les unités situées sur cette boucle contourneront ce port, tandis que la carte d'interconnexion restée en ligne commencera à contrôler toutes les unités en utilisant l'autre port.

---

## 4.2 Configuration de la baie de disques pour la consignation système à distance

Cette procédure consiste à modifier les fichiers `/etc/syslog.conf` et `/etc/hosts` stockés sur la baie de disques. L'édition de ces fichiers permet de consigner des messages système et de les acheminer vers un hôte de gestion. Puisqu'il est impossible de modifier des fichiers sur la baie de disques, vous devez les envoyer à un hôte par FTP, apporter les modifications, puis les renvoyer à la baie de disques. Voici les étapes de cette procédure :

- “Transfert des fichiers de la baie de disques vers l'hôte de gestion”, à la page 4-12 ;
- “Modification du fichier `/etc/syslog.conf` de la baie de disques”, à la page 4-15 ;
- “Modification du fichier `/etc/hosts` de la baie de disques”, à la page 4-16 ;
- “Transfert des fichiers vers la baie de disques”, à la page 4-17 ;
- “Modification du fichier `/etc/syslog.conf` de l'hôte de gestion”, à la page 4-18.

---

**Remarque** – Vous trouverez des informations sur l'interprétation des messages système dans l'Annexe B.

---

### 4.2.1 Transfert des fichiers de la baie de disques vers l'hôte de gestion

1. Lancez une session `ftp` depuis l'hôte de gestion à la baie de disques.

Par exemple :

```
mngt_host:::<15>ftp 129.146.81.201
Connected to 129.146.81.201.
220 chon-ji FTP server (SunOS 5.7) ready.
Name (129.146.81.201:root):
```



2. Connectez-vous à la baie de disques en tapant `root` et votre mot de passe aux invites.

```
Name (129.146.81.201:root): root

331 Password required for root.
Password: mot_de_passe
230 User root logged in.
ftp>
```

3. Accédez à votre répertoire de travail sur l'hôte de gestion.

Par exemple :

```
ftp> lcd /tmp
Local directory now /tmp
ftp>
```

4. Accédez au répertoire `/etc` de la baie de disques.

```
ftp> cd /etc
250 CWD command successful.
ftp>
```

5. Tapez `binary` pour définir le mode de transfert.

6. Copiez le fichier `syslog.conf` du répertoire `/etc` de la baie de disques vers votre répertoire de travail.

```
ftp> get syslog.conf
200 PORT command successful.
150 Binary data connection for syslog.conf (129.150.47.101,1031) (162 bytes).
226 Binary Transfer complete.
162 bytes received in 1 seconds (0 Kbytes/s)
ftp>
```

**7. Copiez le fichier `hosts` du répertoire `/etc` de la baie de disques vers votre répertoire de travail.**

```
ftp> get hosts
200 PORT command successful.
150 Binary data connection for hosts (129.150.47.101,1034) (47 bytes).
226 Binary Transfer complete.
47 bytes received in 1 seconds (0 Kbytes/s)
ftp>
```

**8. Fermez la session ftp.**

```
ftp>
quit
221 Goodbye.
mngt_host::
```

## 4.2.2 Modification du fichier `/etc/syslog.conf` de la baie de disques

Vous devez modifier le fichier `/etc/syslog.conf` afin d'inclure la catégorie de messages à consigner, ainsi que l'adresse IP et le nom de l'hôte de gestion qui les consignera.

1. **Déterminez l'adresse IP et le nom de l'hôte de gestion qui consignera les messages.**  
Consultez au besoin l'administrateur du système pour obtenir ces informations.
2. **Déterminez la catégorie de messages que vous souhaitez recevoir de la baie de disques.**

Les messages générés par la baie de disques sont groupés en quatre catégories selon leur gravité, comme l'illustre le tableau qui suit.

TABLEAU 4-3 Catégories de messages

Catégorie	Description
Error (erreur)	Signale un événement système critique exigeant une intervention immédiate de l'utilisateur. Par exemple, l'impossibilité de vider le cache à écriture différée.
Warning (alerte)	Signale un événement système grave exigeant une intervention éventuelle de l'utilisateur. Par exemple, la désactivation d'une unité de disque.
Notice (avertissement)	Signale un événement système qui risque de s'aggraver avec le temps. Par exemple, l'occurrence d'erreurs corrigées par changement de parité.
Information	Signale un événement système n'ayant aucune conséquence fâcheuse sur le fonctionnement du système. Par exemple, un avis de connexion d'utilisateur.

**Remarque** – Les catégories de messages sont cumulatives. Par exemple, si vous demandez d'être avisé des messages d'avertissement, vous recevrez aussi les messages d'erreur et d'alerte. Si vous demandez d'être avisé des messages d'information, vous recevrez les messages des quatre catégories.



**Attention** – Utilisez des tabulations pour séparer les champs pendant la modification du fichier `/etc/syslog.conf`. Sinon, la baie de disques ne reconnaîtra pas les modifications.

3. Sur l'hôte de gestion, utilisez un éditeur de texte pour modifier le fichier `syslog.conf` situé dans le répertoire de travail.

Séparez les entrées par des tabulations. Les modifications sont mises en évidence dans l'exemple qui suit :

```
# syslog.conf
# facility.level action
# messages to local syslog file
*.notice /syslog

# messages to syslogd on another host  Consignation système à distance
*.warn @hôte_distant
*.warn @129.234.56.73

# messages sent as SNMP traps
*.warn | snmp_trap 129.146.81.201
```

---

**Remarque** – Utilisez l'adresse IP dans le fichier `syslog.conf`. Si vous voulez ajouter un nom d'hôte, le fichier `/etc/hosts` de la baie de disques doit contenir une entrée correspondante, comme le décrit la section qui suit. L'entrée dans le fichier `/etc/hosts` de la baie de disques sert uniquement pour les fonctionnalités de contrôle `syslog` sur la baie. Les utilitaires locaux, tels que `ping` ne font pas référence au fichier `/etc/hosts` de la baie de disques. En conséquence, il est nécessaire d'utiliser les adresses IP avec ces utilitaires.

---

## 4.2.3 Modification du fichier `/etc/hosts` de la baie de disques

Vous devez modifier le fichier `/etc/hosts` afin d'y spécifier le nom de l'hôte de gestion et son adresse IP.

- Sur l'hôte de gestion, utilisez un éditeur de texte pour modifier le fichier `/etc/hosts` dans le répertoire de travail.

Séparez l'adresse IP du nom au moyen d'une tabulation. Les modifications sont mises en évidence dans l'exemple qui suit :

```
#hosts
#ip-address name
129.146.81.201  nom_de_l'hôte
```

## 4.2.4 Transfert des fichiers vers la baie de disques

Après avoir modifié les fichiers `/etc/syslog.conf` et `/etc/hosts`, vous devez le renvoyer de l'hôte de gestion vers la baie de disques par l'intermédiaire de ftp.

1. Lancez une session de transfert ftp depuis l'hôte de gestion vers la baie de disques.

Par exemple :

```
mngt_host:/:<15>ftp 129.146.81.201
Connected to 129.146.81.201.
220 chon-ji FTP server (SunOS 5.7) ready.
Name (129.146.81.201:root):
```

2. Connectez-vous à la baie de disques en tapant `root` et votre mot de passe aux invites.

```
Name (129.146.81.201:root): root
331 Password required for root.
Password: mot de passe
230 User root logged in.
ftp>
```

3. Accédez au répertoire `/etc` de la baie de disques.

```
ftp> cd /etc
250 CWD command successful.
ftp>
```

4. Tapez `binary` pour définir le mode de transfert.

5. Copiez le fichier `syslog.conf` modifié de votre répertoire de travail vers le répertoire `/etc` de la baie de disques.

```
ftp> put syslog.conf
200 PORT command successful.
150 Binary data connection for syslog.conf (129.150.47.101,1031) (162 bytes).
226 Binary Transfer complete.
162 bytes received in 1 seconds (0 Kbytes/s)
ftp>
```

- 6. Copiez le fichier `hosts` modifié de votre répertoire de travail vers le répertoire `/etc` de la baie de disques.**

```
ftp> put hosts
200 PORT command successful.
150 Binary data connection for hosts (129.150.47.101,1034) (47 bytes).
226 Binary Transfer complete.
47 bytes received in 1 seconds (0 Kbytes/s)
ftp>
```

- 7. Fermez la session `ftp`.**

```
ftp>
quit
221 Goodbye.
mngt_host:/:
```

- 8. Sur la baie de disques, démarrez le trafic de messages vers l'hôte.**

Le journal `syslogd` doit être réacheminé vers la baie de disques.

```
:/:<23>set logto *
```

## 4.2.5 Modification du fichier `/etc/syslog.conf` de l'hôte de gestion

Vous devez modifier le fichier `/etc/syslog.conf` de l'hôte de gestion (l'hôte servant à gérer et à surveiller une ou plusieurs baie de disques via une connexion Ethernet) de manière à inclure un fichier journal pour la consignation des messages d'erreur.

- **Sur l'hôte de gestion, ajoutez une ligne contenant le nom du fichier journal au fichier /etc/syslog.conf de l'hôte, comme l'indiquent les caractères gras de l'exemple suivant :**

---

**Remarque –** Vous devez séparer *nom\_fichier\_journal* et `/var/adm/messages` par une tabulation.

---

```
#ident"@(#)syslog.conf1.496/10/11 SMI"/* SunOS 5.0 */
#
# Copyright (c) 1991-2001, by Sun Microsystems, Inc.
#
# syslog configuration file.
#
# This file is processed by m4 so be careful to quote (``) names
# that match m4 reserved words. Also, within ifdef's, arguments
# containing commas must be quoted.
#
*.err;kern.notice;auth.notice/dev/console
*.err;kern.debug;daemon.notice;mail.crit/var/adm/messages

*.alert;kern.err;daemon.erroperator
*.alert      root

*.emerg      *

# if a non-loghost machine chooses to have authentication messages
# sent to the loghost machine, un-comment out the following line:
#auth.noticeifdef('LOGHOST', /var/log/authlog, @loghost)

mail.debugifdef('LOGHOST', /var/log/syslog, @loghost)

#
# non-loghost machines will use the following lines to cause "user"
# log messages to be logged locally.
#
ifdef('LOGHOST', ,
user.err    /dev/console
user.err    /var/adm/messages
user.alert  `root, operator'
user.emerg  *
)
local7.notice /var/adm/messages.t300
```

Dans cet exemple, les messages de toutes les baies de disques qui utilisent cet hôte pour la consignation seront enregistrés dans le fichier `/var/adm/messages.t300`. Le nom du fichier journal peut différer selon le type de logiciel de gestion de la baie de disques utilisé.

---

**Remarque** – Si vous utilisez le produit StorTools™ dans l'environnement Solaris pour surveiller la baie de disques, vérifiez que le nom du fichier `/var/adm/messages` est correct. Consultez la documentation de StorTools pour connaître le nom de ce fichier de messages.

---

---

## 4.3 Configuration de la baie de disques pour la notification SNMP

Les baies de disques Sun StoreEdge T3 et T3+ peuvent signaler à distance les événements de la baie de disques à des hôtes désignés utilisant des trappes du protocole SNMP. Pour activer la notification SNMP, vous devez modifier des fichiers de la baie de disques afin de configurer la consignation des messages système. Puisqu'il est impossible de modifier des fichiers sur la baie de disques, vous devez les envoyer à un hôte via ftp, apporter les modifications, puis les renvoyer à la baie de disques.

Voici les étapes de cette procédure :

- “Transfert des fichiers de la baie de disques vers l'hôte de gestion”, à la page 4-21 ;
- “Modification du fichier `/etc/syslog` de la baie de disques”, à la page 4-22 ;
- “Modification du fichier `/etc/hosts` de la baie de disques”, à la page 4-24 ;
- “Transfert des fichiers vers la baie de disques”, à la page 4-25.

---

**Remarque** – Vous trouverez des informations sur l'interprétation des messages système dans l'Annexe B.

---



## 4.3.1 Transfert des fichiers de la baie de disques vers l'hôte de gestion

1. Lancez une session de transfert `ftp` depuis l'hôte de gestion à la baie de disques.

Par exemple :

```
mngt_host:/:<15>ftp 129.146.81.201
Connected to 129.146.81.201.
220 chon-ji FTP server (SunOS 5.7) ready.
Name (129.146.81.201:root):
```

2. Connectez-vous à la baie de disques en tapant `root` et votre mot de passe aux invites.

```
Name (129.146.81.201:root): root
331 Password required for root.
Password: mot_de_passe
230 User root logged in.
ftp>
```

3. Accédez à votre répertoire de travail sur l'hôte de gestion.

Par exemple :

```
ftp> lcd /tmp
Local directory now /tmp
ftp>
```

4. Accédez au répertoire `/etc` de la baie de disques.

```
ftp> cd /etc
250 CWD command successful.
ftp>
```

5. Tapez `binary` pour définir le mode de transfert.

**6. Copiez le fichier `syslog.conf` du répertoire `/etc` de la baie de disques vers votre répertoire de travail.**

```
ftp> get syslog.conf
200 PORT command successful.
150 Binary data connection for syslog.conf (129.150.47.101,1031) (162 bytes).
226 Binary Transfer complete.
162 bytes received in 1 seconds (0 Kbytes/s)
ftp>
```

**7. Copiez le fichier `hosts` du répertoire `/etc` de la baie de disques vers votre répertoire de travail.**

```
ftp> get hosts
200 PORT command successful.
150 Binary data connection for hosts (129.150.47.101,1034) (47 bytes).
226 Binary Transfer complete.
47 bytes received in 1 seconds (0 Kbytes/s)
ftp>
```

**8. Fermez la session ftp.**

```
ftp>
quit
221 Goodbye.
mngt_host::
```

## 4.3.2 Modification du fichier `/etc/syslog` de la baie de disques

Vous devez modifier le fichier `/etc/syslog.conf` afin d'inclure la catégorie de messages à consigner, ainsi que l'adresse IP de l'hôte de gestion qui les recevra.

**1. Déterminez l'adresse IP et le nom de l'hôte de gestion qui consignera les messages.**

Consultez au besoin l'administrateur du système.

## 2. Déterminez la catégorie de messages que vous souhaitez recevoir de la baie de disques.

Les messages générés par la baie de disques sont groupés en quatre catégories selon leur gravité, comme l'illustre le TABLEAU 4-4.

TABLEAU 4-4 Catégories de messages

Catégorie	Description
Error (erreur)	Signale un événement système critique exigeant une intervention immédiate de l'utilisateur. Par exemple, l'impossibilité de vider le cache à écriture différée.
Warning (alerte)	Signale un événement système grave exigeant une intervention éventuelle de l'utilisateur. Par exemple, la désactivation d'une unité de disque.
Notice (avertissement)	Signale un événement système qui risque de s'aggraver avec le temps. Par exemple, l'occurrence d'erreurs corrigées par changement de parité.
Information	Signale un événement système n'ayant aucune conséquence fâcheuse sur le fonctionnement du système. Par exemple, un avis de connexion d'utilisateur.

**Remarque** – Les catégories de messages sont cumulatives. Par exemple, si vous demandez d'être avisé des messages d'avertissement, vous recevrez aussi les messages d'erreur et d'alerte. Si vous demandez d'être avisé des messages d'information, vous recevrez les messages des quatre catégories.



**Attention** – Utilisez des tabulations pour séparer les champs pendant la modification du fichier `/etc/syslog.conf`. Sinon, la baie de disques ne reconnaîtra pas les modifications.

3. Sur l'hôte de gestion, utilisez un éditeur de texte pour modifier le fichier `syslog.conf` situé dans le répertoire de travail.

Séparez les entrées par des tabulations. Les modifications sont mises en évidence dans l'exemple qui suit :

```
# syslog.conf
# facility.level action
# messages to local syslog file
*.notice /syslog

# messages to syslogd on another host
*.warn @hôte_distant
*.warn @129.234.56.73

# messages sent as SNMP traps
*.warn | snmp_trap 129.146.81.201
```

Notification SNMP

---

**Remarque** – Vous pouvez utiliser l'adresse IP ou un nom d'hôte dans le fichier `syslog.conf`. Si vous utilisez un nom d'hôte, le fichier `/etc/hosts` de la baie de disques doit contenir une entrée correspondante, comme décrit ci-après.

---

### 4.3.3 Modification du fichier `/etc/hosts` de la baie de disques

Vous devez modifier le fichier `/etc/hosts` afin d'y spécifier le nom de l'hôte de gestion et son adresse IP.

- Sur l'hôte de gestion, utilisez un éditeur de texte pour modifier le fichier `/etc/hosts` situé dans le répertoire de travail.

Séparez l'adresse IP du nom avec une tabulation.

```
#hosts
#ip-address name
129.146.81.201 nom_de_l'hôte
```

Adresse IP

## 4.3.4 Transfert des fichiers vers la baie de disques

Après avoir modifié les fichiers `/etc/syslog.conf` et `/etc/hosts`, vous devez les transférer de l'hôte de gestion vers la baie de disques via ftp.

1. Lancez une session de transfert ftp depuis l'hôte de gestion à la baie de disques.

Par exemple :

```
mngt_host:/:<15>ftp 129.146.81.201
Connected to 129.146.81.201.
220 chon-ji FTP server (SunOS 5.7) ready.
Name (129.146.81.201:root):
```

2. Connectez-vous à la baie de disques en tapant `root` et votre mot de passe aux invites.

```
Name (129.146.81.201:root): root
331 Password required for root.
Password: mot_de_passe
230 User root logged in.
ftp>
```

3. Accédez au répertoire `/etc` de la baie de disques.

```
ftp> cd /etc
250 CWD command successful.
ftp>
```

4. Copiez le fichier `syslog.conf` modifié de votre répertoire de travail vers le répertoire `/etc` de la baie de disques.

```
ftp> put syslog.conf
200 PORT command successful.
150 Binary data connection for syslog.conf (129.150.47.101,1031) (162 bytes).
226 Binary Transfer complete.
162 bytes received in 1 seconds (0 Kbytes/s)
ftp>
```

**5. Copiez le fichier `hosts` modifié de votre répertoire de travail vers le répertoire `/etc` de la baie de disques.**

```
ftp> put hosts
200 PORT command successful.
150 Binary data connection for hosts (129.150.47.101,1034) (47 bytes).
226 Binary Transfer complete.
47 bytes received in 1 seconds (0 Kbytes/s)
ftp>
```

**6. Fermez la session ftp.**

```
ftp>
quit
221 Goodbye.
mngt_host::
```

**7. Sur la baie de disques, démarrez le trafic de messages vers l'hôte.**

Le journal `syslogd` doit être réacheminé vers la baie de disques.

```
:/:<23>set logto *
```

## Dépannage de la baie de disques

---

Ce chapitre explique comment utiliser l'interface de type ligne de commande (ILC) pour le dépannage de la baie de disques et de ses composants.

Ce chapitre se compose des sections suivantes :

- “Identification des défaillances des unités remplaçables en clientèle (URC)”, à la page 5-1 ;
- “Remplacement des URC”, à la page 5-7 ;
- “Identification de groupes entreprise mal câblés”, à la page 5-16 ;
- “Identification des pannes du canal de données”, à la page 5-20.

---

### 5.1 Identification des défaillances des unités remplaçables en clientèle (URC)

La première étape de la correction d'une panne d'unité remplaçable en clientèle (URC) est l'identification de l'URC défectueuse. Pour ce faire, analysez la sortie de la commande `fru stat` et les messages du fichier `syslog`. Après l'analyse des données, vous pourrez identifier l'URC défectueuse et la remplacer.

**1. Affichez une liste de toutes les URC installées et vérifiez leur état actuel.**

```

:/: fru stat

```

CTLR	STATUS	STATE	ROLE	PARTNER	TEMP			
ulctr	ready	enabled	master	u2ctr	32.0			
u2ctr	ready	enabled	alt master	ulctr	29.0			
DISK	STATUS	STATE	ROLE	PORT1	PORT2	TEMP	VOLUME	
uld1	ready	enabled	data disk	ready	ready	34	v0	
uld2	ready	enabled	data disk	ready	ready	34	v0	
uld3	ready	enabled	data disk	ready	ready	31	v0	
uld4	ready	enabled	data disk	ready	ready	34	v0	
uld5	ready	enabled	data disk	ready	ready	32	v0	
uld6	ready	enabled	data disk	ready	ready	38	v0	
uld7	ready	enabled	data disk	ready	ready	33	v0	
uld8	ready	enabled	data disk	ready	ready	34	v0	
uld9	ready	enabled	data disk	ready	ready	36	v0	
u2d1	ready	enabled	data disk	ready	ready	30	v1	
u2d2	ready	enabled	data disk	ready	ready	31	v1	
u2d3	ready	enabled	data disk	ready	ready	34	v1	
u2d4	ready	enabled	data disk	ready	ready	34	v1	
u2d5	ready	enabled	data disk	ready	ready	32	v1	
u2d6	ready	enabled	data disk	ready	ready	37	v1	
u2d7	ready	enabled	data disk	ready	ready	38	v1	
u2d8	ready	enabled	data disk	ready	ready	42	v1	
u2d9	ready	enabled	data disk	ready	ready	34	v1	
LOOP	STATUS	STATE	MODE	CABLE1	CABLE2	TEMP		
u2l1	ready	enabled	master	installed	-	30.0		
u2l2	ready	enabled	slave	installed	-	30.5		
u1l1	ready	enabled	master	-	installed	27.0		
u1l2	ready	enabled	slave	-	installed	29.5		
POWER	STATUS	STATE	SOURCE	OUTPUT	BATTERY	TEMP	FAN1	FAN2
u1pcu1	ready	enabled	line	normal	normal	normal	normal	normal
u1pcu2	ready	enabled	line	normal	normal	normal	normal	normal
u2pcu1	ready	enabled	line	normal	normal	normal	normal	normal
u2pcu2	ready	enabled	line	normal	normal	normal	normal	normal



**2. Vérifiez si la sortie de la commande `fru stat` signale des défaillances ou contient des messages d'état anormal.**

Reportez-vous au TABLEAU 4-2 pour la liste des messages d'état possibles pour les URC.

**3. Affichez le fichier `syslog`.**

Utilisez la commande `tail` pour afficher les 10 dernières lignes du fichier, qui contiennent les messages les plus récents (vous trouverez une description du format `syslog` dans l'Annexe B).

```
:/: tail syslog
Oct 26 16:24:15 ROOT[2]: W: u2ctr Hardware Reset (1000) occurred
Oct 26 16:24:16 ROOT[2]: N: u2ctr Waiting for configuration data from master...
Oct 26 16:24:31 MNXT[2]: N: u2ctr Initializing host port u2p1 ISP2100 ...
firmware status = 3
Oct 26 16:24:31 MNXT[2]: N: u2ctr Host port u2p1 TARGET_ID = 0x2 (ALPA = 0xe4)
Oct 26 16:24:58 ROOT[2]: N: u2ctr Starting psh...
Oct 26 16:24:58 ISR1[2]: N: u2ctr ISP2100[2] Received LIP(f7,e4) async event
Oct 26 16:24:58 FCC0[2]: N: u2ctr Port event received on port 3, abort 0
Oct 26 16:25:08 FCC2[2]: N: u2ctr (ITL 0 1 0 TT 20 TID 7910 OP 0) Target in Unit
Attention
```

Pour une analyse plus poussée, affichez le fichier `syslog` en entier. Pour cela, vous avez le choix entre deux méthodes :

- Utilisez la commande `cat` (`cat syslog`), qui peut remplacer le contenu de la fenêtre du terminal.
- Déplacez le fichier `syslog` vers l'hôte au moyen d'une connexion ftp. Consultez la section intitulée "Transfert des fichiers de la baie de disques vers l'hôte de gestion", à la page 4-12 pour connaître la marche à suivre.

#### 4. Utilisez un éditeur de texte pour examiner le fichier `syslog`.

Recherchez les messages d'erreur et d'alerte — ils indiquent des problèmes graves de l'unité. Les abréviations des messages d'erreur sont les suivantes E - erreur, W - alerte (warning), N - avertissement (notice), I - information. Ci-dessous, un exemple d'un fichier `syslog` partiel.

```
Oct 26 17:01:30 LPCT[1]: W: u2pcu1: Switch off
Oct 26 17:01:31 LPCT[1]: W: u2pcu1: Off
Oct 26 17:01:33 LPCT[1]: W: u2pcu1: DC not OK
Oct 26 17:01:36 LPCT[1]: E: u2pcu1: Battery not present
Oct 26 17:01:39 LPCT[1]: E: u2pcu1: Not present
Oct 26 17:01:39 TMRT[1]: E: u2pcu1: Missing; system shutting down in 30 minutes
Oct 26 17:01:40 TMRT[1]: E: u2ctr: Multiple Fan Faults; system shutting down in
30 minutes
Oct 26 17:01:42 LPCT[2]: E: u2pcu1: Not present
Oct 26 17:01:45 LPCT[1]: E: u2pcu1: Over temperature
Oct 26 17:01:45 LPCT[1]: W: u2pcu1: Switch off
Oct 26 17:01:46 LPCT[1]: W: u2pcu1: Off
Oct 26 17:01:46 LPCT[1]: E: u2pcu1: Battery not present
Oct 26 17:01:48 LPCT[1]: N: u2pcu1: Battery not OK
Oct 26 17:04:16 LPCT[1]: E: u2d4: Not present
Oct 26 17:04:16 TMRT[1]: E: u2d4: Missing; system shutting down in 30 minutes
```

---

**Remarque** – L'espace réservé aux fichiers `syslog` sur la baie de disques est limité. Lorsque le fichier `syslog` dépasse la taille limite (1 Mo), ce fichier est renommé `syslog.OLD` en écrasant tout fichier `syslog.old` existant.

Si vous surveillez une condition d'erreur, envoyez le fichier `syslog` à un hôte via FTP afin d'enregistrer son contenu et d'éviter la suppression de données pertinentes.

---

**5. Comparez le contenu du fichier `syslog` avec la sortie de la commande `fru stat` pour déterminer l'URC défectueuse.**

Dans l'exemple suivant, un message d'alerte (w:) est produit pour la baie de disques 2, disque 7 (u2d7). La sortie de la commande `fru stat` signale un problème de l'unité u2d7. À l'aide de ces renseignements, vous pouvez déterminer si le disque 7 de l'unité 2 doit être réparé ou remplacé.

```
Oct 26 17:13:38 FCC0[1]: N: ulctr (ITL 7D 1 0 TT 20 TID 77A8 OP 0) Target in
Unit Attention
Oct 26 17:13:37 FCC0[2]: N: u2ctr (ITL 7D 2 1 TT 20 TID 77A8 OP 0) Target in
Unit Attention
Oct 26 17:14:12 ISR1[2]: W: u2d7 SCSI Disk Error Occurred (path = 0x0)
Oct 26 17:14:12 ISR1[2]: W: Sense Key = 0x2, Asc = 0x4, Ascq = 0x2
Oct 26 17:14:12 ISR1[2]: W: Sense Data Description = Logical Unit Not Ready,
Initializing CMD Required
Oct 26 17:14:13 ISR1[1]: N: ulctr ISP2100[1] Received LIP(f8,e8) async event
Oct 26 17:14:12 ISR1[2]: N: u2d7 SVD_DONE: Command Error = 0x3
Oct 26 17:14:12 ISR1[2]: N: u2d7 sid 0 stype 815 disk error 3
Oct 26 17:14:12 ISR1[2]: W: u2d7 SCSI Disk Error Occurred (path = 0x0)
Oct 26 17:14:15 SVDT[1]: N: 19 fcal ports were detected on l2
Oct 26 17:14:16 LPCT[1]: N: u2d7: Bypassed on loop 1
Oct 26 17:14:12 ISR1[2]: W: Sense Key = 0x2, Asc = 0x4, Ascq = 0x2
Oct 26 17:14:12 ISR1[2]: W: Sense Data Description = Logical Unit Not Ready,
Initializing CMD Required
Oct 26 17:14:12 ISR1[2]: N: u2d7 SVD_DONE: Command Error = 0x3
Oct 26 17:14:17 LPCT[1]: N: u2d7: Bypassed on loop 2
Oct 26 17:14:12 ISR1[2]: N: u2d7 sid 0 stype 405 disk error 3
Oct 26 17:14:12 ISR1[2]: W: u2d7 SCSI Disk Error Occurred (path = 0x0)
Oct 26 17:14:12 ISR1[2]: W: Sense Key = 0x2, Asc = 0x4, Ascq = 0x2
Oct 26 17:14:12 ISR1[2]: W: Sense Data Description = Logical Unit Not Ready,
Initializing CMD Required
Oct 26 17:14:12 ISR1[2]: N: u2d7 SVD_DONE: Command Error = 0x3
Oct 26 17:14:12 ISR1[2]: N: u2d7 sid 0 stype 405 disk error 3
Oct 26 17:14:12 WXFT[2]: W: u2d7: Failed
Oct 26 17:14:12 WXFT[2]: W: u2d7 hard err in vol (v1) starting auto disable
```

```

:/: fru stat

```

CTLR	STATUS	STATE	ROLE	PARTNER	TEMP			
u1ctr	ready	enabled	master	u2ctr	34.5			
u2ctr	ready	enabled	alt master	u1ctr	33.5			

DISK	STATUS	STATE	ROLE	PORT1	PORT2	TEMP	VOLUME
u1d1	ready	enabled	data disk	ready	ready	33	v0
u1d2	ready	enabled	data disk	ready	ready	30	v0
u1d3	ready	enabled	data disk	ready	ready	29	v0
u1d4	ready	enabled	data disk	ready	ready	27	v0
u1d5	ready	enabled	data disk	ready	ready	24	v0
u1d6	ready	enabled	data disk	ready	ready	26	v0
u1d7	ready	enabled	data disk	ready	ready	25	v0
u1d8	ready	enabled	data disk	ready	ready	31	v0
u1d9	ready	enabled	data disk	ready	ready	34	v0
u2d1	ready	enabled	data disk	ready	ready	30	v1
u2d2	ready	enabled	data disk	ready	ready	31	v1
u2d3	ready	enabled	data disk	ready	ready	30	v1
u2d4	ready	enabled	data disk	ready	ready	26	v1
u2d5	ready	enabled	data disk	ready	ready	34	v1
u2d6	ready	enabled	data disk	ready	ready	26	v1
u2d7	fault	disabled	data disk	bypass	bypass	-	v1
u2d8	ready	enabled	data disk	ready	ready	32	v1
u2d9	ready	enabled	data disk	ready	ready	26	v1

LOOP	STATUS	STATE	MODE	CABLE1	CABLE2	TEMP		
u2l1	ready	enabled	master	installed	-	31.0		
u2l2	ready	enabled	slave	installed	-	34.5		
u1l1	ready	enabled	master	-	installed	31.0		
u1l2	ready	enabled	slave	-	installed	35.0		

POWER	STATUS	STATE	SOURCE	OUTPUT	BATTERY	TEMP	FAN1	FAN2
u1pcu1	ready	enabled	line	normal	normal	normal	normal	normal
u1pcu2	ready	enabled	line	normal	normal	normal	normal	normal
u2pcu1	ready	enabled	line	normal	normal	normal	normal	normal
u2pcu2	ready	enabled	line	normal	normal	normal	normal	normal

---

## 5.2 Remplacement des URC

Cette section décrit la vérification et la confirmation de l'installation des URC de remplacement. Elle se compose des sections suivantes :

- “Vérification du niveau du microprogramme de l'URC”, à la page 5-7 ;
- “Installation de l'URC de remplacement”, à la page 5-10 ;
- “Vérification du remplacement de l'URC”, à la page 5-14.

### 5.2.1 Vérification du niveau du microprogramme de l'URC

Les baies de disques contiennent plusieurs types de microprogrammes pour les URC qui dépendent du modèle de baie utilisé.

La baie de disques Sun StorEdge T3 contient quatre types de microprogrammes :

- Microprogramme pour contrôleur
- Microprogramme EPROM pour contrôleur
- Microprogramme pour unité de disque
- Microprogramme pour carte d'interconnexion

La baie de disques Sun StorEdge T3+ contient les microprogrammes suivants :

- Microprogramme pour contrôleur :
  - Niveau 1
  - Niveau 2
  - Niveau 3
- Microprogramme pour unité de disque
- Microprogramme pour carte d'interconnexion

Lorsque vous installez une nouvelle URC, vérifiez le niveau de son microprogramme pour déterminer s'il doit être mis à niveau. Pour connaître les versions des microprogrammes installés sur votre baie de disques, procédez de la façon suivante :

**1. Tapez `ver` pour afficher les informations d'en-tête:**

- L'exemple qui suit se réfère à une baie de disques Sun StorEdge T3 :

```
:/:<5>ver  
  
T3 Release 1.17b 2001/08/02 15:21:29 (192.168.209.243)  
Copyright (C) 1997-2001 Sun Microsystems, Inc.  
All Rights Reserved.
```

Dans cet exemple, le microprogramme du contrôleur de la baie de disques Sun StorEdge T3 est Release 1.17b.

- L'exemple qui suit se réfère à une baie de disques Sun StorEdge T3+ :

```
:/:<5>ver  
  
T3B Release 2.00 2001/08/02 15:21:29 (192.168.209.243)  
Copyright (C) 1997-2001 Sun Microsystems, Inc.  
All Rights Reserved.
```

Dans cet exemple, le contrôleur de la baie de disques Sun StorEdge T3+ exécute la version 2.00 du microprogramme de niveau 3.

**2. Tapez fru list pour afficher les versions des microprogrammes pour les unités de disque et la carte d'interconnexion des deux modèles de baies de disques.**

Par exemple :

```

:/: fru list

```

ID	TYPE	VENDOR	MODEL	REVISION	SERIAL
u1ctr	controller card	0034	501-5710-02(	0200	123456
u2ctr	controller card	0034	501-5710-02(	0200	123455
uld1	disk drive	SEAGATE	ST118202FSUN	9329	LK478728
uld2	disk drive	SEAGATE	ST118202FSUN	9329	LK493799
uld3	disk drive	SEAGATE	ST118202FSUN	9329	LK493800
uld4	disk drive	SEAGATE	ST118202FSUN	9329	LK494457
uld5	disk drive	SEAGATE	ST118202FSUN	9329	NK040486
uld6	disk drive	SEAGATE	ST118202FSUN	9329	LK339351
uld7	disk drive	SEAGATE	ST118202FSUN	9329	LK150715
uld8	disk drive	SEAGATE	ST118202FSUN	9329	NK040157
uld9	disk drive	SEAGATE	ST118202FSUN	9329	LKG79907
u2d1	disk drive	SEAGATE	ST118202FSUN	9329	LKG90019
u2d2	disk drive	SEAGATE	ST118202FSUN	9329	LKH18597
u2d3	disk drive	SEAGATE	ST118202FSUN	9329	LKH15606
u2d4	disk drive	SEAGATE	ST118202FSUN	9329	LKH16563
u2d5	disk drive	SEAGATE	ST118202FSUN	9329	LKG88883
u2d6	disk drive	SEAGATE	ST118202FSUN	9329	LKH61907
u2d7	disk drive	SEAGATE	ST118202FSUN	9329	LKG90719
u2d8	disk drive	SEAGATE	ST118202FSUN	9329	LKG95442
u2d9	disk drive	SEAGATE	ST118202FSUN	EA29	LKG61774
u1l1	loop card	SCI-SJ	375-0085-01-	5.03 Flash	007924
u1l2	loop card	SCI-SJ	375-0085-01-	5.02 Flash	007382
u2l1	loop card	SCI-SJ	375-0085-01-	5.02 Flash	003343
u2l2	loop card	SCI-SJ	375-0085-01-	5.02 Flash	003344
ulpcu1	power/cooling unit	TECTROL-CAN	300-1454-01(	0000	001455
ulpcu2	power/cooling unit	TECTROL-CAN	300-1454-01(	0000	001408
u2pcu1	power/cooling unit	TECTROL-CAN	300-1454-01(	0000	001686
u2pcu2	power/cooling unit	TECTROL-CAN	300-1454-01(	0000	001445
ulmpn	mid plane	SCI-SJ	375-0084-01-	0000	000650
u2mpn	mid plane	SCI-SJ	375-0084-01-	0000	000649

Dans cet exemple :

- La version du microprogramme de l'unité de disque est indiquée comme Revision 9329.
- La version du microprogramme des cartes d'interconnexion (cartes de boucle) est indiquée comme Revision 5.03 Flash.
- Le microprogramme de l'EPROM du contrôleur de la baie de disques Sun StorEdge T3 est indiqué comme Revision 0200.
- Le microprogramme du contrôleur de niveau 2 de la baie de disques Sun StorEdge T3+ correspond à un image de niveau 2 indiquée comme 0200.

## 5.2.2

### Installation de l'URC de remplacement

---



**Attention** – Vérifiez que vous avez une URC de remplacement à portée de main avant de retirer l'URC défectueuse. Lorsque vous retirez une URC, vous devez la remplacer immédiatement. L'unité est dotée d'un minuteur qui mettra hors tension la baie de disques et toutes les baies de disques qui y sont reliées si une URC retirée n'est pas remplacée dans un délai de 30 minutes.

---

- **Consultez le *Manuel d'installation, d'utilisation et de service des baies de disques Sun StorEdge T3 et T3+* pour des instructions sur le remplacement des URC.**



### 5.2.2.1 Reconstitution de l'URC d'un disque remplacé

La baie de disques reconstitue automatiquement l'URC d'un disque remplacé. Si vous devez reconstituer manuellement l'URC d'une unité remplacée, procédez comme suit :

**1. Sur la baie de disques, tapez :**

```
:/: vol recon undn
```

où *undn* est le numéro (*n*) d'unité (*u*) et le numéro (*n*) de disque (*d*) du disque à reconstituer.

**2. Démarrez une deuxième session telnet avec la baie de disques pour surveiller la progression de la reconstitution.**

**3. Contrôlez la progression de la reconstitution au moyen de la commande `proc list`.**

Les informations de la colonne `PERCENT` et de la colonne `TIME`, qui indiquent le temps écoulé, vous permettent d'évaluer le temps de reconstitution du volume.

```
:/: proc list

VOLUME          CMD_REF PERCENT    TIME COMMAND
v1                20241     23    0:09 vol recon
```

**4. Vérifiez l'état de l'unité de disque pour vous assurer que la reconstitution de l'URC remplacée est terminée.**

```

:/: fru stat

```

CTLR	STATUS	STATE	ROLE	PARTNER	TEMP		
ulctr	ready	enabled	master	u2ctr	32.0		
u2ctr	ready	enabled	alt master	ulctr	29.0		

DISK	STATUS	STATE	ROLE	PORT1	PORT2	TEMP	VOLUME
uld1	ready	enabled	data disk	ready	ready	34	v0
uld2	ready	enabled	data disk	ready	ready	34	v0
uld3	ready	enabled	data disk	ready	ready	31	v0
uld4	ready	enabled	data disk	ready	ready	34	v0
uld5	ready	enabled	data disk	ready	ready	32	v0
uld6	ready	enabled	data disk	ready	ready	38	v0
uld7	ready	enabled	data disk	ready	ready	33	v0
uld8	ready	enabled	data disk	ready	ready	34	v0
uld9	ready	enabled	data disk	ready	ready	36	v0
u2d1	ready	enabled	data disk	ready	ready	30	v1
u2d2	ready	enabled	data disk	ready	ready	31	v1
u2d3	ready	enabled	data disk	ready	ready	34	v1
u2d4	ready	enabled	data disk	ready	ready	34	v1
u2d5	ready	enabled	data disk	ready	ready	32	v1
u2d6	ready	enabled	data disk	ready	ready	37	v1
u2d7	ready	enabled	data disk	ready	ready	38	v1
u2d8	ready	enabled	data disk	ready	ready	42	v1
u2d9	ready	enabled	data disk	ready	ready	34	v1

LOOP	STATUS	STATE	MODE	CABLE1	CABLE2	TEMP		
u2l1	ready	enabled	master	installed	-	30.0		
u2l2	ready	enabled	slave	installed	-	30.5		
u1l1	ready	enabled	master	-	installed	27.0		
u1l2	ready	enabled	slave	-	installed	29.5		

POWER	STATUS	STATE	SOURCE	OUTPUT	BATTERY	TEMP	FAN1	FAN2
u1pcu1	ready	enabled	line	normal	normal	normal	normal	normal
u1pcu2	ready	enabled	line	normal	normal	normal	normal	normal
u2pcu1	ready	enabled	line	normal	normal	normal	normal	normal
u2pcu2	ready	enabled	line	normal	normal	normal	normal	normal

---

**Remarque** – Un certain temps peut s’écouler entre le lancement de la reconstitution et l’affichage d’un état optimal par la commande `fru stat`. Si le disque est en cours de reconstitution lorsque vous exécutez la commande `fru stat`, la commande indiquera que le disque est manquant. Lorsque la reconstitution sera terminée, la commande `fru stat` indiquera que le disque est prêt.

---

### 5.2.2.2 Carte contrôleur

Le remplacement d’une carte contrôleur n’exige aucune opération particulière depuis la ligne de commande, si ce n’est la vérification de l’état de la carte avec la commande `fru stat`. Pour de plus amples informations sur la carte contrôleur et son remplacement, consultez la section 5.2.5, “Carte contrôleur” du *Manuel d’installation, d’utilisation et de service des baies de disques Sun StorEdge T3 et T3+*.

### 5.2.2.3 Unité d’alimentation et de refroidissement

Le remplacement de l’unité d’alimentation et de refroidissement devrait être exécuté aussi rapidement que possible pour maintenir une redondance complète. Pour de plus amples informations, y compris sur la marche à suivre pour le remplacement, consultez la section 5.2.2, “Unités d’alimentation et de refroidissement”, du *Manuel d’installation, d’utilisation et de service des baies de disques Sun StorEdge T3 et T3+*.

---

**Remarque** – La batterie UPS, qui est intégrée à l’unité d’alimentation et de refroidissement, signalera une erreur pendant l’installation avant le rechargement.

---

### 5.2.2.4 Carte d’interconnexion

Le remplacement d’une carte d’interconnexion n’exige aucune opération particulière depuis la ligne de commande, si ce n’est la vérification de l’état de la carte avec la commande `fru stat`. Pour de plus amples informations sur la carte d’interconnexion et son remplacement, consultez la section 5.2.4, “Cartes d’interconnexion,” du *Manuel d’installation, d’utilisation et de service des baies de disques Sun StorEdge T3 et T3+*.

---

**Remarque** – Les informations sur la carte d’interconnexion fournies par la commande `fru stat` sont indiquées sous la catégorie `LOOP`.

---

### 5.2.2.5 Châssis et fond de panier

Il est peu probable que vous ayez à remplacer le châssis et le fond de panier (qui constituent une seule URC) de la baie de disques. Si vous devez les remplacer, contactez votre technicien Sun. Seuls les fournisseurs de services qualifiés doivent remplacer le châssis et le fond de panier d'une baie de disques.

## 5.2.3 Vérification du remplacement de l'URC

1. **Après avoir remplacé l'URC, vérifiez le niveau du microprogramme de la nouvelle URC au moyen de la commande `fru list` pour déterminer si ce niveau est identique à celui de l'URC remplacée.**

Consultez la Section 5.2.1 “Vérification du niveau du microprogramme de l'URC”, à la page 5-7. Si le niveau du microprogramme de la nouvelle URC est plus récent, vous devrez mettre à niveau tous les microprogrammes. Pour des directives de mise à niveau du microprogramme, consultez le chapitre traitant du service dans le *Manuel d'installation, d'utilisation et de service des baies de disques Sun StorEdge T3 et T3+*.

---

**Remarque** – Si vous remplacez une URC carte contrôleur, le microprogramme du contrôleur vérifie automatiquement la version du microprogramme sur le disque du système et, si besoin est, effectue la mise à niveau vers la version précédente du microprogramme, qu'elle soit inférieure ou supérieure. La mise à niveau manuelle de ce microprogramme n'est donc pas nécessaire.

---

**2. Vérifiez l'état de l'URC en entrant la commande `fru stat` pour vous assurer que la défaillance a été corrigée.**

```

:/: fru stat

```

CTLR	STATUS	STATE	ROLE	PARTNER	TEMP			
ulctr	ready	enabled	master	u2ctr	32.0			
u2ctr	ready	enabled	alt master	ulctr	29.0			
DISK	STATUS	STATE	ROLE	PORT1	PORT2	TEMP	VOLUME	
uld1	ready	enabled	data disk	ready	ready	34	v0	
uld2	ready	enabled	data disk	ready	ready	34	v0	
uld3	ready	enabled	data disk	ready	ready	31	v0	
uld4	ready	enabled	data disk	ready	ready	34	v0	
uld5	ready	enabled	data disk	ready	ready	32	v0	
uld6	ready	enabled	data disk	ready	ready	38	v0	
uld7	ready	enabled	data disk	ready	ready	33	v0	
uld8	ready	enabled	data disk	ready	ready	34	v0	
uld9	ready	enabled	data disk	ready	ready	36	v0	
u2d1	ready	enabled	data disk	ready	ready	30	v1	
u2d2	ready	enabled	data disk	ready	ready	31	v1	
u2d3	ready	enabled	data disk	ready	ready	34	v1	
u2d4	ready	enabled	data disk	ready	ready	34	v1	
u2d5	ready	enabled	data disk	ready	ready	32	v1	
u2d6	ready	enabled	data disk	ready	ready	37	v1	
u2d7	ready	enabled	data disk	ready	ready	38	v1	
u2d8	ready	enabled	data disk	ready	ready	42	v1	
u2d9	ready	enabled	data disk	ready	ready	34	v1	
LOOP	STATUS	STATE	MODE	CABLE1	CABLE2	TEMP		
u2l1	ready	enabled	master	installed	-	30.0		
u2l2	ready	enabled	slave	installed	-	30.5		
u1l1	ready	enabled	master	-	installed	27.0		
u1l2	ready	enabled	slave	-	installed	29.5		
POWER	STATUS	STATE	SOURCE	OUTPUT	BATTERY	TEMP	FAN1	FAN2
ulpcu1	ready	enabled	line	normal	normal	normal	normal	normal
ulpcu2	ready	enabled	line	normal	normal	normal	normal	normal
u2pcu1	ready	enabled	line	normal	normal	normal	normal	normal
u2pcu2	ready	enabled	line	normal	normal	normal	normal	normal

---

**Remarque** – Lorsque vous vérifiez l'état d'une unité de disque, il peut y avoir un délai entre le lancement de la reconstitution et l'affichage d'un état optimal par la commande `fru stat`. Si le disque est en cours de reconstitution lorsque vous exécutez la commande `fru stat`, celle-ci indiquera que le disque est manquant. Lorsque la reconstitution sera terminée, la commande `fru stat` indiquera que le disque est prêt.

---

## 5.3 Identification de groupes entreprise mal câblés

Si vous configurez un groupe entreprise qui a été initialisé correctement mais pour lequel vous ne parvenez pas à établir une connexion telnet, l'une des causes possibles est son mauvais câblage.

Les connexions des câbles entre les deux unités contrôleur déterminent quelle est l'unité maîtresse et quelle est l'unité maîtresse de secours. Si les câbles d'interconnexion ne sont pas correctement branchés sur les cartes d'interconnexion, il est possible que l'unité supérieure s'initialise en tant qu'unité maîtresse et l'unité inférieure en tant qu'unité de secours. Cette condition causera des problèmes, puisque l'hôte a été configuré pour utiliser l'adresse MAC de l'unité inférieure.

Si l'unité inférieure est mal câblée et devient l'unité de secours, son port Ethernet de sera inactif, sauf en cas de reprise. Dans cette éventualité, les adresses IP et MAC de l'unité inférieure prendront les valeurs de l'unité maîtresse (supérieure).

Si vous soupçonnez que le groupe entreprise a été mal câblé, la procédure qui suit vous permettra de déterminer si l'unité supérieure remplit la fonction de contrôleur maître.

**1. Déterminez l'adresse MAC de l'unité supérieure.**

L'adresse MAC est inscrite sur une tirette à l'avant de l'unité, du côté gauche de la première unité de disque (FIGURE 5-1).

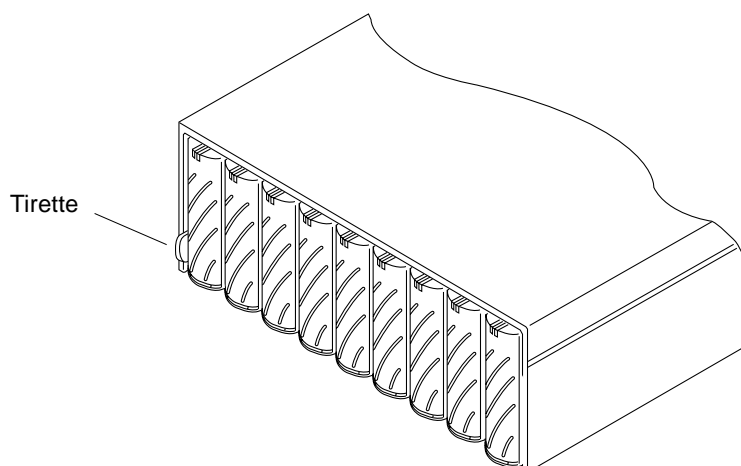


FIGURE 5-1 Tirette indiquant l'adresse MAC

**2. Modifiez les fichiers sur le serveur RARP afin d'inclure l'adresse MAC de l'unité supérieure.**

**a. Modifiez le fichier `/etc/ethers` pour y ajouter l'adresse MAC et le nom de la baie de disques.**

Par exemple :

```
8:0:20:7d:93:7e nom_de_la_baie_de_disques
```

Dans cet exemple,

- `8:0:20:7d:93:7e` est l'adresse MAC.
- `nom_de_la_baie_de_disques` est le nom du contrôleur maître.

**b. Modifiez le fichier `/etc/hosts` afin d'indiquer l'adresse IP et le nom du baie de disques.**

Par exemple :

```
192.129.122.111 nom_de_la_baie_de_disques
```

Dans cet exemple, `192.129.122.111` est l'adresse IP assignée.

**c. Modifiez le fichier `/etc/nsswitch.conf` afin de référencer les fichiers système locaux.**

Pour vous assurer que l'environnement logiciel Solaris tienne compte des modifications apportées aux fichiers `/etc/ethers` et `/etc/hosts`, modifiez les entrées `host` et `ethers` du fichier `/etc/nsswitch.conf` de manière à ce que le paramètre «files» précède les énoncés `[NOTFOUND=return]` comme l'illustre l'exemple suivant :

```
hosts:      nis files [NOTFOUND=return]
ethers:     nis files [NOTFOUND=return]
```

**d. Déterminez si le démon RARP est en cours d'exécution en tapant :**

```
# ps -eaf | grep rarpd
```

- Si le démon RARP est en cours d'exécution, vous devez arrêter le processus et le redémarrer pour que l'hôte puisse reconnaître les modifications apportées. Pour arrêter le processus, tapez :

```
# kill process ID
```

L'ID du processus était indiqué dans la sortie de la commande `ps -eaf | grep rarpd`.

- Si le démon RARP n'est pas en cours d'exécution, passez à l'étape suivante.

**e. Lancez le démon RARP dans l'environnement Solaris en tapant :**

```
# /usr/sbin/in.rarpd -a &
```

**3. Assurez-vous qu'une connexion Ethernet est établie sur le port Ethernet de l'unité supérieure.**

Pour de plus amples informations, consultez la section sur le câblage du *Manuel d'installation, d'utilisation et de service des baies de disques Sun StorEdge T3 et T3+*. Si aucune connexion Ethernet n'est établie avec l'unité supérieure, mais que l'unité inférieure est connectée, débranchez le câble de l'unité inférieure et branchez-le sur l'unité supérieure.



4. Appuyez sur l'interrupteur marche/arrêt des unités d'alimentation et de refroidissement des deux baies de disques afin de les mettre hors tension (FIGURE 5-2).

La mise hors tension des unités peut prendre un certain temps. Attendez que la mise hors tension des unités soit terminée.

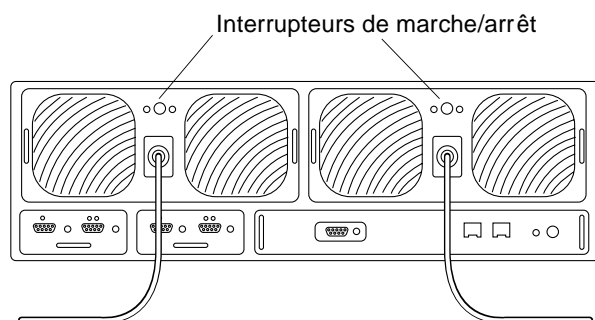


FIGURE 5-2 Emplacement des interrupteurs de marche/arrêt

5. Après la mise hors tension des deux unités, appuyez de nouveau sur l'interrupteur marche/arrêt des unités d'alimentation et de refroidissement pour remettre sous tension et réinitialiser les baies de disques.

Plusieurs minutes peuvent être nécessaires avant que les baies de disques soient sous tension et en ligne. Tous les voyants seront verts lorsque l'unité sera sous tension.

6. Lorsque les unités sont complètement sous tension, démarrez une session telnet.

La session telnet établira la connexion avec l'unité supérieure.

Si vous ne pouvez toujours pas démarrer une session telnet, les causes peuvent être :

- **Le serveur RARP ne répond pas.** Pour déterminer si le serveur est la source du problème :
  - Vérifiez que le démon RARP est en cours d'exécution sur le système hôte.
  - Vérifiez que le fichier `/etc/nsswitch.conf` est configuré correctement sur le serveur RARP.
  - Dans l'environnement Solaris, utilisez la commande `snoop(1M)` pour vérifier si la baie de disques tente d'établir une communication RARP avec le serveur Solaris.
- **L'adresse MAC est incorrecte.** Dans l'environnement Solaris, utilisez la commande `snoop(1M)` pour indiquer l'adresse MAC de la baie de disques et déterminer si des paquets RARP sont transmis. Si rien n'est observé pendant la réinitialisation de la baie de disques, vérifiez que l'adresse MAC figurant sur l'étiquette de la baie de disques correspond à l'adresse MAC du serveur RARP.

- **Le masque de réseau est incorrect.** L'adresse du masque de réseau par défaut de la baie de disques est 255.255.255.0. Si votre sous-réseau local utilise un autre masque de réseau, l'opération RARP peut ne pas fonctionner.
- **Les connexions réseau ne fonctionnent pas.** Si vous utilisez des concentrateurs pour vous connecter au réseau, essayez de les éliminer ou de les remplacer.

---

## 5.4 Identification des pannes du canal de données

Le canal de données englobe le chemin de données de l'hôte qui va de l'adaptateur de bus hôte à la baie de disques. Les erreurs relatives au canal de données de l'hôte sont extérieures aux baies de disques Sun StorEdge T3 et T3+. Pour localiser les pannes dans le chemin de données, vous devez exécuter des diagnostics des applications sur l'hôte en utilisant par exemple StorTools pour l'environnement d'exploitation Solaris.

Reportez-vous à la documentation de l'outil de diagnostic utilisé pour la détection des défaillances dans un canal de données.

## Description des commandes

---

Cette annexe, contenant la description des commandes prises en charge par les baies de disques Sun StorEdge T3 et T3+, comprend les sections suivantes:

- “Liste des commandes”, à la page A-1 ;
- “Identificateurs des unités remplaçables en clientèle”, à la page A-3 ;
- “Récapitulatifs des commandes”, à la page A-4.

---

### A.1 Liste des commandes

Le TABLEAU A-1 présente une liste alphabétique des commandes prises en charge par la baie de disques. Pour afficher la description des commandes, employez la commande *nom\_commande* help.

Par exemple, pour obtenir des renseignements sur la commande `reset`, tapez :

```
:/: reset help
usage: reset [ -y ]
```

**TABLEAU A-1** Les commandes sont présentées par ordre alphabétique

Commande	Description	Réentrant <sup>1</sup>	Page
boot	Initialisation du système	Non	A- 4
disable	Désactivation de certaines unités remplaçables en clientèle (URC)	Non	A- 5
disk	Administration des disques	Non	A- 5
enable	Activation de certaines unités remplaçables en clientèle (URC)	Non	A- 6
ep	Programmation de l'EPROM flash	Non	A- 6
fru	Affichage des informations sur les URC	Non	A- 7
help	Affichage des pages du manuel de référence	Oui	A- 8
id	Affichage du sommaire d'identification d'une URC	Non	A- 8
lpc	Affichage des propriétés de la carte d'interconnexion	Non	A- 10
ofdg	Exécution de diagnostics en boucle hors ligne du système dorsal	Non	A- 11
port	Configuration du port d'interface	Non	A- 12
proc	Affichage de l'état des processus vol en cours	Non	A- 13
refresh	Lancement ou arrêt de la régénération de la batterie ou affichage de son état	Non	A- 14
reset	Réinitialisation du système	Oui	A- 14
set	Affichage ou modification des données réglées	Non	A- 15
shutdown	Arrêt de la baie de disques ou du groupe enterprise	Non	A- 17
sys	Affichage ou modification des données système	Non	A- 17
ver	Affichage de la version du logiciel	Non	A- 18
vol	Affichage ou modification des données de volume	Non	A- 19

1. Une commande réentrante est une commande qui peut être exécutée pour la même baie de disques dans de multiples sessions telnet.

---

## A.2 Identificateurs des unités remplaçables en clientèle

Plusieurs commandes utilisent un identificateur d'unité remplaçable en clientèle (URC) pour désigner une unité particulière d'une baie de disques. Cet identificateur comprend une constante d'unité (*u*), le numéro d'unité (*idu*), la constante d'URC (*ctr* pour la carte contrôleur, *pcu* pour l'unité d'alimentation et de refroidissement, *l* pour la carte d'interconnexion et *d* pour l'unité de disque) et le numéro de l'URC (*n*). Le TABLEAU A-2 présente les variables possibles de l'URC telles qu'elles figurent dans la présente annexe.

TABLEAU A-2 Identificateurs d'unités remplaçables en clientèle

URC	Identificateur	Numéro d'unité
Carte contrôleur	<i>uidu<sub>ctr</sub></i>	<i>idu</i> = numéro d'unité (1, 2, ...)
Unité d'alimentation et de refroidissement (UAR)	<i>uidu<sub>pcu</sub>[1 2]</i>	<i>idu</i> = numéro d'unité (1, 2, ...) <i>n</i> = numéro d'UAR (1, 2)
Carte d'interconnexion	<i>uidu<sub>l</sub>[1 2]</i>	<i>idu</i> = numéro d'unité (1, 2, ...) <i>n</i> = numéro de carte d'interconnexion (1, 2)
Unité de disque	<i>uidu<sub>d</sub>n</i>	<i>idu</i> = numéro d'unité (1, 2, ...) <i>n</i> = numéro de l'unité de disque (1 à 9)

---

## A.3 Récapitulatifs des commandes

Les sections ci-après contiennent un résumé des commandes des baies de disques Sun StorEdge T3 et T3+. Ces commandes sont présentées par ordre alphabétique pour faciliter la consultation de ce document.

### A.3.1 boot

TABLEAU A-3 Récapitulatif de la commande `boot`

<b>Nom</b>	<code>boot</code>
<b>Syntaxe</b>	<code>boot -f <i>no_disque</i></code> <code>boot -i <i>nom_fichier</i>.bin</code> <code>boot -s</code> <code>boot -w</code>
<b>Description</b>	Initialise le logiciel RAID selon le mode d'initialisation, configuré au moyen de la commande <code>set</code> .
<b>Options</b>	<ul style="list-style-type: none"><li><code>-f</code> Vérifie l'image d'initialisation du disque spécifié ; met à jour la position du disque lorsque la partition d'initialiation est OK ; si la partition d'initialisation n'est pas OK, la commande s'interrompt et affiche "Failed to set new boot disk position" sur la console.</li><li><code>-i</code><ul style="list-style-type: none"><li>• Pour la baie de disques Sun StorEdge T3 : Installe un nouveau microprogramme d'initialisation automatique sur les disques à partir du fichier <code>nom_fichier.bin</code>. (<i>nom_fichier</i> peut avoir 11 caractères maximum). Ce microprogramme sera exécuté après le prochain redémarrage du système (si le mode d'initialisation est réglé à automatique). Le nouveau microprogramme doit être téléchargé au moyen de la commande <code>ftp</code>.</li><li>• Pour la baie de disques Sun StorEdge T3+ : Copie l'image du microprogramme du contrôleur de niveau 3 sur la flash de la carte contrôleur, dont l'emplacement est différent de celui utilisé pour une baie de disques Sun StorEdge T3.</li></ul></li><li><code>-s</code> Cette option est utilisée lorsque le système détecte que l'emplacement de tous les disques de l'unité maîtresse est incorrect. Dans ce cas, une invite spéciale, «ADMIN&gt;», s'affiche. Tapez la commande <code>boot -s</code> pour corriger le problème, puis réinitialisez la baie de disques.</li><li><code>-w</code> Règle les valeurs par défaut de la zone système et des paramètres de configuration seulement. L'image d'initialisation et le système de fichiers local seront conservés. Utilisez cette option pour effacer rapidement tous les réglages de système et de configuration.</li></ul>

## A.3.2 disable

TABLEAU A-4 Récapitulatif de la commande `disable`

<b>Nom</b>	<code>disable</code>
<b>Syntaxe</b>	<code>disable uidu</code> <code>disable uidu1 [1 2]</code>
<b>Description</b>	Désactive les URC indiquées
<b>Arguments</b>	Voir la Section A.2 "Identificateurs des unités remplaçables en clientèle" à la page A-3 pour connaître les définitions.

## A.3.3 disk

TABLEAU A-5 Récapitulatif de la commande `disk`

<b>Nom</b>	<code>disk</code>
<b>Syntaxe</b>	<code>disk version disques</code> <code>disk download disques nom_fichier</code>
<b>Description</b>	Contrôle, affiche et configure les disques.
<b>Options</b>	
<code>version</code>	Affiche la version du microprogramme des disques sélectionnés.
<code>download</code>	Charge dans les unités de disque sélectionnées le nouveau microprogramme indiqué par le fichier <code>nom_fichier</code> .
<b>Arguments</b>	
<code>disques</code>	Numéros des unités de disque.
<code>nom_fichier</code>	Fichier à utiliser pour les mises à jour du microprogramme de disque.

## A.3.4 enable

TABLEAU A-6 Récapitulatif de la commande `enable`

<b>Nom</b>	<code>enable</code>
<b>Syntaxe</b>	<code>enable <i>uidu</i></code> <code>enable <i>uidu</i> [1 2]</code>
<b>Description</b>	Active des unités remplaçables en clientèle particulières.
<b>Arguments</b>	Voir la Section A.2 “Identificateurs des unités remplaçables en clientèle” à la page A-3 pour connaître les définitions.

## A.3.5 ep

TABLEAU A-7 Récapitulatif de la commande `ep`

<b>Nom</b>	<code>ep</code>
<b>Syntaxe</b>	<code>ep download <i>nom_fichier</i></code>
<b>Description</b>	Met à jour l'EPROM en chargeant le nouveau microprogramme indiqué par le fichier <i>nom_fichier</i> .
<b>Arguments</b>	
<i>nom_fichier</i>	Le nouveau microprogramme à charger dans l'EPROM du contrôleur. Le fichier doit se trouver dans le système de fichiers local.



## A.3.6 fru

TABLEAU A-8 Récapitulatif de la commande fru

<b>Nom</b>	fru
<b>Syntaxe</b>	<pre> fru l[list] fru list sys fru list [u&lt;1-8&gt;] fru list [u&lt;1-8&gt;]c[1] fru list [u&lt;1-8&gt;]d[&lt;1-9&gt;] fru list [u&lt;1-8&gt;]l[&lt;1-2&gt;] fru list [u&lt;1-8&gt;]pcu[&lt;1-2&gt;] fru list [u&lt;1-8&gt;]mpn[1] fru s[tat] fru stat sys fru stat [u&lt;1-8&gt;] fru stat [u&lt;1-8&gt;]c[1] fru stat [u&lt;1-8&gt;]d[&lt;1-9&gt;] fru stat [u&lt;1-8&gt;]l[&lt;1-2&gt;] fru stat [u&lt;1-8&gt;]pcu[&lt;1-2&gt;] fru st[atistic] fru statistic sys fru statistic [u&lt;1-8&gt;] fru statistic [u&lt;1-8&gt;]d[&lt;1-9&gt;] fru statistic [u&lt;1-8&gt;]p[1] [clear] fru statistic [u&lt;1-8&gt;]v[&lt;1-2&gt;] [clear] fru myuid </pre>
<b>Description</b>	Affiche des renseignements sur l'URC.
<b>Options</b>	
list list sys	Affiche les ID, types, fabricants, modèles, versions et numéros de série des URC.
stat sys	Affiche l'état et le rôle de chaque baie.
statistic sys	Affiche les statistiques d'E/S.
myuid	Affiche le contrôleur courant.
<b>Arguments</b>	Voir la Section A.2 "Identificateurs des unités remplaçables en clientèle" à la page A-3 pour connaître les définitions.

## A.3.7 help

TABLEAU A-9 Récapitulatif de la commande help

<b>Nom</b>	help
<b>Syntaxe</b>	help
<b>Description</b>	Affiche les commandes.

## A.3.8 id

TABLEAU A-10 Récapitulatif de la commande id

<b>Nom</b>	id
<b>Syntaxe</b>	id read <i>uidu</i> id read <i>uidu</i> <sub>pcu</sub> [1 2] id read <i>uidu</i> <sub>l</sub> [1 2] id read <i>uidu</i> <sub>c1</sub>
<b>Description</b>	Affiche un sommaire d'identification des unités remplaçables en clientèle.
<b>Option</b>	
id read <i>uidu</i>	Affiche les informations de l'URC pour le midplane de la baie de disques.
id read <i>uidu</i> <sub>pcu</sub> [1 2]	Affiche les informations de l'URC pour l'unité d'alimentation et de refroidissement de la baie de disques.
id read <i>uidu</i> <sub>l</sub> [1 2]	Affiche les informations de l'URC pour les cartes d'interconnexion (boucle) de la baie de disques.
id read <i>uidu</i> <sub>c1</sub>	Affiche les informations de l'URC pour le contrôleur de la baie de disques.
id read <i>uncidc1</i> [fruid]	Affiche uniquement les informations provenant du FRUID central pour la baie de disques.
<b>Arguments</b>	Voir la Section A.2 "Identificateurs des unités remplaçables en clientèle" à la page A-3 pour connaître les définitions.

## A.3.9 logger

TABLEAU A-11 Récapitulatif de la commande `logger`

<b>Nom</b>	logger
<b>Syntaxe</b>	logger [-dmprstlog] [-f <fichier / -> ] [-p <i>réciendaire.priorité</i> ] [ <i>message</i> ]
<b>Description</b>	Génère des messages dans le journal système ( <i>syslog</i> ) de l'unité.
<b>Options</b>	<p>-dmprstlog Copie le journal de réinitialisation et affiche les informations du plantage. Ces informations peuvent être utiles pour dépanner le contrôleur en cas de plantage.</p> <p>-f Indique le fichier ou le texte à consigner. -f &lt;fichier&gt; indique un fichier particulier ; avec cette option, seules les 20 premières lignes sont enregistrées. -f &lt;-&gt; indique une demande de consignation des entrées standard ; avec cette option, la ligne suivante, jusqu'à l'occurrence de Contrôle-c ou Contrôle-d suivi d'un retour de chariot, sera consignée.</p> <p>-p Indique le réciendaire et le niveau de priorité du message. Le réciendaire par défaut est utilisateur, et la priorité par défaut est avertissement.</p>
<b>Arguments</b>	
<i>message</i>	Texte du message à consigner.
<b>Exemple</b>	<p>Cet exemple illustre la consignation d'un texte d'avertissement dans le journal système (<i>syslog</i>) :</p> <pre>:/: logger -p syslog.warning ceci est un test</pre> <p>consignera ce qui suit dans <i>syslog</i> :</p> <pre>Oct 26 14:44:56 sh01[1]: W: ceci est un test</pre>

## A.3.10 lpc

TABLEAU A-12 Récapitulatif de la commande lpc

<b>Nom</b>	lpc
<b>Syntaxe</b>	<pre>lpc version lpc download uidu1{1 2} nom_fichier lpc reboot uidu1{1 2} lpc rsn uidu1{1 2} lpc rid uidu1{1 2} lpc ledtest uidu1{1 2} delai</pre>
<b>Description</b>	Utilitaire permettant d'afficher et de mettre à niveau les cartes d'interconnexion.
<b>Options</b>	
version	Affiche la version du microprogramme de chaque carte d'interconnexion.
download	Télécharge le nouveau microprogramme de la carte d'interconnexion.
reboot	Effectue une réinitialisation logicielle de la carte d'interconnexion sélectionnée.
rsn	Affiche le numéro de série.
rid	Affiche l'ID de produit et l'ID du fabricant de la carte d'interconnexion.
ledtest	Vérifie les voyants contrôlés par la carte d'interconnexion. Cette option ne vérifie pas le voyant AC de l'UAR ni le voyant d'activité des unités de disque ; ces voyants ne sont pas contrôlés par la carte d'interconnexion.
<b>Arguments</b>	
uidu	ID de l'unité. Voir la Section A.2 "Identificateurs des unités remplaçables en clientèle" à la page A-3 pour connaître les définitions.
nom_fichier	Nom de fichier du nouveau microprogramme à télécharger.

## A.3.11 ofdg

TABLEAU A-13 Récapitulatif de la commande `ofdg` (diagnostic hors ligne)

<b>Nom</b>	<code>ofdg</code>
<b>Syntaxe</b>	<pre>ofdg [-y] health_check ofdg [-y] fast_test uidu1[1 2] ofdg [-y] fast_find uidu1[1 2] ofdg [-y] find uidu1[1 2]</pre>
<b>Description</b>	Utilitaire permettant d'exécuter des diagnostics en boucle du système dorsal. Tous les disques autres que <code>u1</code> doivent être attribués à un volume pour exécuter ce diagnostic. Le résultat du test est indiqué dans le fichier <code>syslog</code> . Ce test ne détecte pas les câbles d'interconnexion manquants.
<b>Options</b>	<p><code>health_check</code> Exécute un test rapide sur toutes les boucles détectées dans un groupe entreprise.</p> <p><code>fast_test</code> Exécute un test en boucle rapide non destructeur de la boucle spécifiée. Ce test ne vérifie pas les chemins des disques de relève.</p> <p><code>fast_find</code> Exécute un test en boucle des groupes entreprise et détecte, en partie, les URC défectueuses. Utilisez l'option <code>fast_find</code> avant l'option <code>find</code> pour éliminer les cartes d'interconnexion, les câbles d'interconnexion et les cartes de commande qui pourraient être des URC défectueuses. Ce test reconfigure les boucles et vérifie les relèves de chemin de disque.</p> <p><code>find</code> Exécute un test sur toutes les boucles d'un groupe entreprise et fournit des diagnostics de défauts de boucle qui permettent de localiser un problème d'URC à un port de disque. N'utilisez l'option <code>find</code> qu'après avoir essayé l'option <code>fast_find</code>. Ce test reconfigure les boucles et contourne les ports de disque.</p>
<b>Arguments</b>	<p><code>-y</code> Renvoie une réponse affirmative à l'invite de commandes : WARNING - Volume data will be offline while OFDG is running. Continue? [N]:</p> <p><code>uidu</code> ID de l'unité. Voir la Section A.2 "Identificateurs des unités remplaçables en clientèle" à la page A-3 pour connaître les définitions.</p>

## A.3.12 port

TABLEAU A-14 Récapitulatif de la commande port

<b>Nom</b>	port
<b>Syntaxe</b>	port list port set <i>port</i> targetid <i>valeur-id-cible</i>   s[oft] port host <i>port</i> sun   other port listmap [ <i>port</i> ]
<b>Description</b>	Utilitaire servant à gérer des ports.
<b>Options</b>	
list	Affiche la configuration des ports.
set	Modifie les paramètres du port et change la valeur de l'ID cible du port. Il faut réinitialiser le système pour que les changements de l'ID cible entrent en vigueur.
host	Lorsque la connexion est faite à un hôte Solaris 2.6, ajoutez l'option «sun» à la fin de la commande port host. Par exemple : port host ulp1.
listmap	Illustre les mappages courants entre les ports d'interface hôte, les unités logiques et les volumes.
<b>Arguments</b>	
<i>port</i>	Indique le port. Format : <i>ubaiepindex_port</i> . Exemples : ulp1, u2p1
<i>valeur-id-cible</i>	Indique l'ID cible (FC-AL ALPA). Les valeurs admises varient de 0 à 125 ; l'argument facultatif s signifie l'adressage «soft».
<b>Exemples</b>	<pre> :/: port list port targetid addr_type status host wwn ulp1 1          hard      online other 50020f230000036a  :/: port listmap port targetid addr_type lun volume owner access ulp1 1          hard      1    ulvol1  ul primary  :/: port set ulp1 targetid 6 </pre>

## A.3.13 `proc`

TABLEAU A-15 Récapitulatif de la commande `proc`

<b>Nom</b>	<code>proc</code>
<b>Syntaxe</b>	<code>proc list [réf-comm   nom-vol]</code> <code>proc kill réf-comm   nom-vol</code>
<b>Description</b>	Affiche l'état des processus <code>vol</code> en cours.
<b>Options</b>	
<code>list</code>	Affiche le numéro de référence d'une commande <code>vol init</code> , <code>vol verify</code> ou <code>vol recon</code> en cours d'exécution.
<code>kill</code>	Met fin à la commande <code>vol init</code> , <code>vol verify</code> ou <code>vol recon active</code> en indiquant son numéro de référence de commande.
<b>Arguments</b>	
<code>réf-comm</code>   <code>nom-vol</code>	Indique le numéro de référence de commande ou le nom du volume.

## A.3.14 refresh

TABLEAU A-16 Récapitulatif de la commande refresh

<b>Nom</b>	refresh
<b>Syntaxe</b>	refresh -c refresh -s refresh -i refresh -k
<b>Description</b>	<p>Lance la régénération de toutes les batteries de l'unité d'alimentation et de refroidissement 1, suivie de la régénération de toutes les batteries de l'unité d'alimentation et de refroidissement 2. Cette opération consiste à décharger et à recharger chacune des batteries de l'unité d'alimentation et de refroidissement. La régénération des batteries demande jusqu'à 10 heures pour chaque unité d'alimentation et de refroidissement.</p> <p>Un cycle de régénération automatique des batteries est exécuté tous les 28 jours : la fréquence de ces cycles est indiquée dans le fichier <code>/etc/sched.conf</code> sur la baie de disques. Un cycle de régénération manuel des batteries n'est pas nécessaire. Au cours de ce cycle, une batterie est toujours complètement chargée. Un cycle de régénération de batterie n'est amorcé que si les deux batteries sont en parfait état.</p>
<b>Options</b>	<p>-c Début le cycle de régénération.</p> <p>-s Signale l'état du cycle de régénération.</p> <p>-i Indique à l'ordonnanceur d'actualiser le fichier de configuration de batterie ; à l'usage des techniciens en clientèle seulement.</p> <p>-k Interrompt la régénération en cours.</p>

## A.3.15 reset

TABLEAU A-17 Récapitulatif de la commande reset

<b>Nom</b>	reset
<b>Syntaxe</b>	reset [-y]
<b>Description</b>	Réinitialise le contrôleur. Exécutez la commande <code>sync</code> avant la commande <code>reset</code> .
<b>Argument</b>	<p>-y Répond "oui" à la demande de réinitialisation.</p>



## A.3.16 set

TABLEAU A-18 Récapitulatif de la commande set

<b>Nom</b>	set
<b>Syntaxe</b>	<pre>set bootmode auto   tftp   none set bootdelay <i>secondes</i> &lt;valeur comprise entre 1 et 20 secondes&gt; set ip <i>valeur</i> set netmask <i>valeur</i> set gateway <i>valeur</i> set tftpghost <i>valeur</i> set tftpfile <i>valeur</i> set hostname <i>valeur</i> set logto 1   *   /<i>nom_fichier</i> set loglevel 0   1   2   3   4 set rarp on   off</pre>
<b>Description</b>	Règle et affiche les paramètres d'initialisation. Sans paramètres, la commande set affiche la valeur des paramètres.
<b>Options</b>	
bootmode	<p>Définit le type d'initialisation de la baie de disque :</p> <ul style="list-style-type: none"> <li>• Utilisez l'initialisation automatique (auto) pour charger le logiciel RAID des disques locaux. Il s'agit du mode par défaut.</li> <li>• Si l'option bootmode utilise tftp, utilisez les options tftpghost et tftpfile. (Procédure de service en clientèle seulement.)</li> <li>• Si l'option bootmode est réglée à «none», utilisez la ligne de commande EPROM du système. (Procédure de service en clientèle seulement.)</li> </ul>
bootdelay	Délai, en secondes, d'annulation d'une initialisation de système.
ip	L'adresse IP réseau. La <i>valeur</i> est exprimée en numérotation décimale avec points (par exemple, 192.9.200.100).
netmask	Le masque de sous-réseau du réseau. La <i>valeur</i> est exprimée en numérotation décimale avec points (par exemple, 255.255.255.0).
gateway	La passerelle par défaut du réseau. La <i>valeur</i> est exprimée en numérotation décimale avec points (par exemple, 192.9.200.1).
tftpghost	L'adresse IP du serveur qui devrait exécuter l'initialisation tftp. (Procédure de service en clientèle seulement.)
tftpfile	Le nom du fichier contenant le logiciel RAID sur le serveur tftpboot. La <i>valeur</i> est une chaîne pouvant comporter jusqu'à 39 caractères. (Procédure de service en clientèle seulement.)
hostname	Le nom attribué par l'utilisateur à la baie de disques.

TABLEAU A-18 Récapitulatif de la commande `set` (suite)

logto	<p>Le fichier dans lequel les messages doivent être consignés :</p> <ul style="list-style-type: none"> <li>• Si <code>logto</code> est réglé à 1, la consignation est effectuée seulement par l'entremise du port série ; les messages de journal ne sont pas envoyés au fichier <code>/syslog</code>.</li> <li>• Si <code>logto</code> est réglé à * et que l'entrée <code>/etc/syslog.conf</code> indique un nom de fichier de sortie qui existe déjà, la baie de disques ajoute les nouvelles données de consignation à la fin de ce fichier de sortie. Si le fichier de sortie indiqué dans <code>/etc/syslog.conf</code> n'existe pas, la baie de disques crée un nouveau fichier portant ce nom. Si le fichier de sortie n'existe pas et ne peut être créé, le système ne tiendra pas compte de l'entrée.</li> </ul> <p>Remarque : Si des changements sont apportés au fichier <code>/etc/syslog.conf</code>, vous devez taper <code>set logto *</code> pour que ces changements entrent en vigueur.</p> <ul style="list-style-type: none"> <li>• Si l'option <code>logto</code> est réglée à <code>/nom_fichier</code> et que le nom de fichier indiqué n'existe pas, la baie de disques crée un nouveau fichier portant ce nom. Si le nom de fichier existe déjà, la baie de disques ajoute de nouvelles informations de consignation à la fin du fichier existant. Si le nom de fichier n'existe pas et ne peut être créé, la baie de disques tentera d'ouvrir ou de créer le fichier <code>syslog</code> par défaut <code>/syslog</code>. Si les fichiers <code>/nom_fichier</code> et <code>/syslog</code> ne peuvent être ouverts, la consignation s'effectue uniquement via le port série.</li> </ul>
loglevel	<p>Le niveau des messages à consigner (0=aucun, 1=erreurs, 2=alertes/erreurs, 3=avertissements/alertes/erreurs, 4=informations/avertissements/alertes/erreurs).</p>
rarp	<p>Si le plateau est en service et connecté à un serveur RARP, cette option règle l'adresse IP.</p>

## A.3.17 shutdown

TABLEAU A-19 Récapitulatif de la commande shutdown

<b>Nom</b>	shutdown
<b>Syntaxe</b>	shutdown [-y]
<b>Description</b>	La commande shutdown exécute une fermeture contrôlée de la baie de disques et de toutes les baies de disques qui y sont connectées.
<b>Argument</b>	
-y	Répond "oui" à la demande de fermeture du système.

## A.3.18 sys

TABLEAU A-20 Récapitulatif de la commande sys

<b>Nom</b>	sys
<b>Syntaxe</b>	sys list sys stat sys blocksize 16k 32k 64k sys cache auto writebehind writethrough off sys mirror auto off sys mp_support none rw sys rd_ahead on off sys recon_rate high med low
<b>Description</b>	Utilitaire servant à gérer les informations du système.
<b>Options</b>	
list	Affiche la configuration courante du contrôleur.
stat	Affiche l'état courant du contrôleur.
blocksize	Définit la taille des blocs du système, qui est égale à la taille des unités d'entrelacement : la quantité de données enregistrées sur chaque unité lorsque les données d'entrelacement sont réparties sur plusieurs disques. La taille des blocs ne peut être modifiée que si aucun volume n'est défini.
cache	Définit la politique de mise en cache du système.

**TABLEAU A-20** Récapitulatif de la commande `sys` (suite)

<code>mirror</code>	Active ou désactive la fonction de doublement du cache lorsque deux contrôleurs sont utilisés.
<code>mp_support</code>	<ul style="list-style-type: none"> <li>• Si <code>mp_support</code> est réglé sur <code>aucun</code>, le multi-acheminement n'est pas prise en charge. Utilisez ce mode uniquement pour les configurations groupe de travail.</li> <li>• Si <code>mp_support</code> est réglé sur <code>rw</code>, le multi-acheminement est activé. Utilisez ce mode uniquement pour les configurations groupe entreprise afin d'assurer la redondance.</li> <li>• Si <code>mp_support</code> est réglé sur <code>mpxio</code>, l'utilitaire de multi-acheminement du logiciel Sun StorEdge Traffic Manager est pris en charge. Ce réglage est nécessaire pour toutes les configurations groupe entreprise dans les environnement Sun Cluster.</li> <li>• L'option <code>std</code> est réservée. Avant d'utiliser cette option, contactez votre fournisseur SunService.</li> </ul>
<code>rd Ahead</code>	Définit le nombre de commandes de lecture séquentielle avant le passage automatique à la lecture anticipée des blocs de données. Désactivez cette option pour toujours exécuter une lecture anticipée des blocs de données.
<code>recon_rate</code>	Options de reconstitution de l'unité de disque : <code>high</code> , <code>medium</code> , ou <code>low</code> .
<code>naca</code>	Active le support IBM/AIX.

## A.3.19 `ver`

**TABLEAU A-21** Récapitulatif de la commande `ver`

<b>Nom</b>	<code>ver</code>
<b>Syntaxe</b>	<code>ver</code>
<b>Description</b>	Affiche la version courante du microprogramme du contrôleur installé sur la baie de disques Sun StorEdge T3 ou la version courante du microprogramme de niveau 3 du contrôleur installé sur la baie de disques Sun StorEdge T3+.

## A.3.20 vol

TABLEAU A-22 Récapitulatif de la commande vol

<b>Nom</b>	vol
<b>Syntaxe</b>	<pre> vol add <i>nom</i> data <i>disque</i> raid 0 1 5&gt; [standby <i>disque</i>] vol disable <i>disque</i> [to-standby] vol init <i>nom</i> data sysarea fast [rate &lt;1-16&gt;] vol list <i>nom</i> vol mode <i>nom</i> vol mount <i>nom</i> vol recon <i>disque</i> to-standby from-standby vol remove <i>nom</i> vol stat <i>nom</i> vol unmount <i>nom</i> vol verify <i>nom</i> [fix] [rate &lt;1-8&gt;] vol -y remove <i>nom</i> </pre>
<b>Description</b>	Cette commande sert à gérer les volumes.
<b>Options</b>	
add	Configure un nouveau volume en lui attribuant des données et des unités remplaçables à chaud (disques de réserve). Les disques ne peuvent pas être déjà attribués à un autre volume. L'unité remplaçable à chaud (disque de réserve) peut être partagée par de multiples volumes.
disable	Désigne le disque indiqué comme inutilisable. Si l'argument <code>to_standby</code> est inclus, les données sont d'abord reconstituées sur l'unité remplaçable à chaud (disque de réserve) si disponible, puis celle-ci est désactivée. Le volume doit être monté avant l'exécution de cette commande.
init	<p>Initialise la parité du volume ou l'étiquette de la zone système. Cet argument indique l'exécution de l'option d'initialisation sur le volume sélectionné :</p> <ul style="list-style-type: none"> <li>• <code>data</code> - Initialiser toute la zone de données avec des données de parité exactes. Cette opération détruira toutes les données d'utilisateur sur le volume. Son exécution dure plusieurs minutes.</li> <li>• <code>sysarea</code> - Initialiser la zone système avec des données d'étiquette privée exactes.</li> <li>• <code>fast</code> - Initialiser et contourner la zone de données. Le taux d'initialisation peut être réglé de 1 (plus lent) à 16 (plus rapide). Le taux par défaut du baie de disques est 16. N'utilisez cette option que pour les volumes RAID 0.</li> </ul>

**TABLEAU A-22** Récapitulatif de la commande `vol` (suite)

<code>list</code>	Affiche la configuration des volumes actuellement assignés.
<code>mode</code>	Affiche les réglages de la mémoire cache et du doublement, et indique si le volume est monté.
<code>mount</code>	Monte le volume de sorte que l'hôte puisse y accéder.
<code>recon</code>	Reconstruit les données du disque indiqué. Si l'argument <code>to_standby</code> est inclus, les données sont écrites sur l'unité remplaçable à chaud (disque de réserve). Si l'argument <code>from_standby</code> est inclus, les données sont recopiées depuis l'unité remplaçable à chaud (disque de réserve). Le volume doit être monté avant l'exécution de cette commande. S'il y a lieu, le disque est activé avant la reconstitution. Après une reconstitution réussie, le disque désactivé est réactivé.
<code>remove</code>	Supprime un volume en annulant l'attribution de ses données et de ses unités remplaçables à chaud (disques de réserve). Les disques peuvent alors être assignés à un volume différent. Il faut démonter le volume avant de le supprimer.
<code>stat</code>	Affiche l'état fonctionnel d'un volume.
<code>unmount</code>	Démonte un volume afin d'en interdire l'accès par l'hôte.
<code>verify</code>	Permet à un administrateur de Sun StorEdge T3 d'exécuter des vérifications manuelles de parité sur des volumes existants. Le taux de vérification par défaut est 1 (impact minimal sur les données de l'hôte), mais il peut être réglé de 1 à 8. Exécutez la commande <code>vol verify</code> avant d'effectuer un cycle de sauvegarde sur bande, tous les trente jours environ. Si l'option <code>fix</code> est spécifiée et qu'une erreur est détectée, la commande <code>vol verify</code> rétablira la parité à partir des données existantes sur le volume.
<code>-y remove</code>	Supprime un volume sans demander confirmation.
<b>Arguments</b>	
<i>name</i>	Indique le nom du volume.
<i>drives</i>	Indique l'ensemble de disques à assigner au volume.
<b>Exemple</b>	<pre> :/: vol list  volume capacity  raid  data  standby v0      125.2 GB   5    u2d1-8  u2d9 v1      125.2 GB   5    u2d1-8  u2d9  :/: vol add vol-name data u5d1-8 raid 5 standby u5d9 </pre>

## Messages d'erreur syslog

---

Cette annexe présente une liste d'erreurs pouvant être signalées par la baie de disques, ainsi que leurs définitions.

L'annexe est divisée comme suit :

- “Syntaxe des messages d'erreur”, à la page B-1 ;
- “Types de consignation des réinitialisations”, à la page B-17 ;
- “Messages d'erreur relatifs à la ligne de commande”, à la page B-18 ;
- “Exemples”, à la page B-28.

---

### B.1 Syntaxe des messages d'erreur

La syntaxe des messages d'erreur comporte trois éléments :

- “Types de message”, à la page B-2 ;
- “Identificateurs des URC”, à la page B-2 ;
- “Liste des messages d'erreur”, à la page B-3.

Les sous-sections ci-après décrivent ces composants et présentent une liste des erreurs `syslog` et des messages d'avertissement.

## B.1.1 Types de message

Un démon `syslog` situé dans le contrôleur de matériel RAID enregistre les messages système et permet la surveillance à distance. Il existe quatre niveaux de messages, présentés par ordre de gravité au TABLEAU B-1.

TABLEAU B-1 Types de message

Type de message	Définition
Error (erreur)	Signale un événement système critique exigeant une intervention immédiate de l'utilisateur. Par exemple, une surchauffe ou le retrait d'une URC.
Warning (alerte)	Signale un événement potentiellement grave exigeant une intervention éventuelle de l'utilisateur. Par exemple, la désactivation d'une URC et l'exécution d'une procédure de reprise.
Notice (avertissement)	Signale un événement système qui peut être attribué à d'autres événements ou qui peut être normal. Par exemple, la mise hors tension de l'appareil.
Information	Signale un événement système n'ayant aucune conséquence fâcheuse sur le fonctionnement du système. Par exemple, l'état satisfaisant d'une URC.

## B.1.2 Identificateurs des URC

La syntaxe du message d'erreur utilise un identificateur d'URC pour désigner une URC particulière de la baie de disques. Cet identificateur comprend une constante d'unité (*u*), le numéro d'unité (*n*), la constante d'URC (*ctr* pour la carte contrôleur, *pcu* pour l'unité d'alimentation et de refroidissement, *l* pour la carte d'interconnexion et *d* pour l'unité de disque) et le numéro de l'URC (*n*).

TABLEAU B-2 Identificateurs des URC

URC	Identificateur	Numéro d'unité
Carte contrôleur	<i>unctr</i>	<i>n</i> = numéro d'unité (1, 2, ...)
Unité d'alimentation et de refroidissement	<i>umpcu</i>	<i>n</i> = numéro d'unité (1, 2, ...) <i>n</i> = numéro d'UAR (1, 2)
Carte d'interconnexion	<i>unln</i>	<i>n</i> = numéro d'unité (1, 2, ...) <i>n</i> = numéro de la carte d'interconnexion (1, 2)
Unité de disque	<i>undn</i>	<i>n</i> = numéro d'unité (1, 2, ...) <i>n</i> = numéro d'unité de disque (1 à 9)



## B.1.3 Liste des messages d'erreur

Le TABLEAU B-3 présente les messages d'erreur possibles.

TABLEAU B-3 Messages d'erreur

Message d'erreur	Description	Solution
<b>Système</b>		
E: No boot image on disk, writing EPROM to boot image area...	Aucune copie de l'image d'initialisation sur le disque. Ecriture de la mémoire flash vers le disque.	
E: EPROM update failed...	Echec de l'écriture de l'image du disque vers flash.	
E: Power On Self Test failed...	Erreur bloquante signifiant que le microprogramme ne pouvait probablement pas communiquer avec les unités de disque. Les causes possibles sont les câbles d'interconnexion, les cartes d'interconnexion, le contrôleur, les disques, le microprogramme ou un fond de panier défectueux.	Remplacez la carte contrôleur et mettez le système sous tension.
<b>Carte contrôleur</b>		
E: u<n>ctr: Not present	La baie de disques a détecté l'absence du contrôleur ; le contrôleur a été retiré.	Réenfichez ou remplacez la carte de commande.
E: u<n>ctr: Missing; system shutting down in <n> minutes	Un contrôleur est manquant et un compte à rebours a commencé. Si le contrôleur n'est pas remplacé dans les <n> minutes, le système s'arrêtera.	Remplacez le contrôleur.
E: u<n>ctr: Missing; system shutting down now	Une carte de commande n'a pas été remplacée dans le délai établi ; le système s'arrête immédiatement.	Remplacez la carte contrôleur et mettez le système sous tension.
E: ISP2200 test failed	Le test POST ISP2200 a échoué.	Veillez contacter votre fournisseur de service pour une analyse plus approfondie.
E: Data cache memory test failed	Le test POST de la mémoire cache a échoué.	Veillez contacter votre fournisseur de service pour une analyse plus approfondie.

**TABLEAU B-3** Messages d'erreur (suite)

Message d'erreur	Description	Solution
E: XOR functions and datapaths test failed	Le test POST de la mémoire XOR a échoué. Le contrôleur sera réinitialisé.	Il peut être nécessaire de remplacer la carte contrôleur. Faites le nécessaire.
<b>Carte et câble d'interconnexion (boucle)</b>		
E: u<n>l<n>: Missing; system shutting down in <n> minutes	Une carte d'interconnexion est manquante et un compte à rebours a commencé. Si la carte n'est pas remplacée dans les délais établis, le système s'arrêtera.	Installez la carte d'interconnexion.
E: u<n>l<n>: Missing; system shutting down now	Une carte d'interconnexion n'a pas été remplacée dans les délais établis ; le système s'arrête immédiatement.	Remplacez la carte d'interconnexion et mettez le système sous tension.
E: u<n>l<n>: Not present	Le système a détecté l'absence de la carte d'interconnexion.	Réenfichez ou remplacez la carte d'interconnexion.
E: u<n>l<n>: UP cable not present or: E: u<n>l<n>: DOWN cable not present	Le système a détecté l'absence d'un câble d'interconnexion pour une carte d'interconnexion.	Vérifiez les câbles.
<b>Unité de disque</b>		
E: u<n>d<n>: Missing; system shutting down in <n> minutes	Une unité de disque est manquante et un compte à rebours a commencé. Si l'unité de disque n'est pas remplacée dans les délais établis, le système s'arrêtera.	Remplacez l'unité de disque manquante.
E: u<n>d<n>: Missing; system shutting down now	Une unité de disque n'a pas été remplacée dans les délais établis ; le système s'arrête immédiatement.	Remplacez l'unité de disque et mettez le système sous tension.
E: Multi-disk failure, access disallowed	Le système a détecté plusieurs pannes de disques dans l'unité logique et démonte automatiquement ce volume.	Vérifiez si le journal syslog contient des messages connexes. Remplacez les disques défectueux.
E: u<n>d<n>: Not present	Le système a détecté le retrait d'une unité de disque.	Réenfichez ou remplacez l'unité de disque.

**TABLEAU B-3** Messages d'erreur (suite)

Message d'erreur	Description	Solution
<b>Unité d'alimentation et de refroidissement</b>		
E: u<n>pcu<n>: Missing; system shutting down in <n> minutes	Une unité d'alimentation et de refroidissement est manquante et un compte à rebours a commencé. Si l'unité n'est pas remplacée dans les délais établis, le système s'arrêtera.	Remplacez l'unité d'alimentation et de refroidissement.
E: u<n>pcu<n>: Missing; system shutting down now	Une unité d'alimentation et de refroidissement n'a pas été remplacée dans les délais établis ; le système s'arrête immédiatement.	Remplacez l'unité d'alimentation et de refroidissement ; mettez le système sous tension.
E: u<n>pcu<n> Not present	Le système a détecté l'absence de l'unité d'alimentation et de refroidissement.	Réenfichez ou remplacez l'unité d'alimentation et de refroidissement.
E: u<n>pcu<n>: Over temperature, serial no = x	Le système a détecté la surchauffe d'une unité d'alimentation et de refroidissement.	Remplacez l'unité d'alimentation et de refroidissement.
E: u<n>pcu<n>: Battery not present	Le système a détecté l'absence de la batterie.	Remplacez l'unité d'alimentation et de refroidissement.
E: u<n>ctrl: Multiple Fan Faults; system shutting down in N minutes	Le contrôleur a détecté une défaillance des ventilateurs des deux unités d'alimentation et de refroidissement.	Déterminez l'unité d'alimentation et de refroidissement dont les ventilateurs sont défectueux ; remplacez l'unité d'alimentation et de refroidissement.
E: u<n>ctrl: Multiple Fan Faults; system shutting down now	Le contrôleur a détecté une défaillance des ventilateurs des deux unités d'alimentation et de refroidissement.	Déterminez l'unité d'alimentation et de refroidissement dont les ventilateurs sont défectueux ; remplacez l'unité d'alimentation et de refroidissement.

## B.1.4 Liste des messages d'alerte

Le TABLEAU B-4 présente les messages d'avertissement possibles, répartis par catégories d'unités remplaçables en clientèle et Système.

TABLEAU B-4 Messages d'avertissement

Message d'erreur	Description	Solution
<b>Système</b>		
W: u<n>ctr recon failed in vol volume_name	L'opération de reconstitution a échoué pour ce volume.	Vérifiez que le volume est toujours monté et qu'une seule unité de disque est désactivée. Relancez manuellement l'opération de reconstitution ou reconstituez les données sur un autre disque. Les messages antérieurs dans <code>syslog</code> devraient indiquer le/s disque/s qui avait/ent un problème.
W: u<n>ctr initialization failed in vol volume_name	L'initialisation à zéro des données du volume a échoué.	Vérifiez l'état de l'unité de disque au moyen de la commande <code>vol stat</code> . Si un disque a un état différent de zéro, initialisez-le au moyen de la commande <code>vol init</code> ou remplacez-le.

**TABLEAU B-4** Messages d'avertissement (*suite*)

Message d'erreur	Description	Solution
W: u<n>ctr Reset (xxxx) occurred or W: u<n>ctr Hardware Reset (xxxx) occurred or W: u<n>ctr Exception Reset (xxxx) occurred or W: u<n>ctr Assertion Reset (xxxx) occurred or W: u<n>ctr RaidFail Reset (xxxx) occurred or W: u<n>ctr Takeover Reset (xxxx) occurred or W: u<n>ctr PsosFail Reset (xxxx) occurred or W: u<n>ctr SysFail Reset (xxxx) occurred or W: u<n>ctr MmuFail Reset (xxxx) occurred	Un réinitialisation du matériel s'est produite. Ces messages indiqués qu'un contrôleur a été réinitialisé manuellement.	Contrôlez les messages adjacents pour savoir s'il s'agit d'une erreur.

**TABLEAU B-4** Messages d'avertissement (*suite*)

Message d'erreur	Description	Solution
<p>W: u&lt;n&gt;ctr Reset (xxxx) was initiated at &lt;date&gt; &lt;time&gt; &lt;message&gt; or W: u&lt;n&gt;ctr Hardware Reset (xxxx) was initiated at &lt;date&gt; &lt;time&gt; &lt;message&gt; or W: u&lt;n&gt;ctr Exception Reset (xxxx) was initiated at &lt;date&gt; &lt;time&gt; &lt;message&gt; or W: u&lt;n&gt;ctr Assertion Reset (xxxx) was initiated at &lt;date&gt; &lt;time&gt; &lt;message&gt; or W: u&lt;n&gt;ctr RaidFail Reset (xxxx) was initiated at &lt;date&gt; &lt;time&gt; &lt;message&gt; or W: u&lt;n&gt;ctr Takeover Reset (xxxx) was initiated at &lt;date&gt; &lt;time&gt; &lt;message&gt; or W: u&lt;n&gt;ctr PsosFail Reset (xxxx) was initiated at &lt;date&gt; &lt;time&gt; &lt;message&gt; or W: u&lt;n&gt;ctr SysFail Reset (xxxx) was initiated at &lt;date&gt; &lt;time&gt; &lt;message&gt; or W: u&lt;n&gt;ctr MmuFail Reset (xxxx) was initiated at &lt;date&gt; &lt;time&gt; &lt;message&gt;</p>	<p>Une réinitialisation logicielle s'est produite pour une raison parmi les différentes raisons possibles. L'erreur spécifique est indiquée par le Type.</p>	<p>Recherchez dans le Tableau B-5 l'information concernant le type de réinitialisation qui a eu lieu. Le champ dans ce message devrait correspondre à l'un des champs figurant dans le Tableau B-5.</p>
<p>W: u&lt;n&gt;ctr Illegal mp_support mode for explicit LUN fail over request (opcode 0xD0 received) on LUN</p>	<p>Une valeur non valide a été entrée pour l'option mp_support</p>	<p>Utilisez la commande <code>sys list</code> (ou <code>Component Manager</code>) pour définir l'indicateur mp_support à <code>mpxio</code> ou <code>std</code>.</p>
<p>W: u&lt;n&gt;d&lt;n&gt;: SVD_PATH_FAILOVER: path_id = x or W: u&lt;n&gt;d&lt;n&gt;: SVD_PATH_FAILOVER: path_id = x, lid = x</p>	<p>Une reprise s'est produite, indiquant que l'une des unités remplaçables du système est défectueuse.</p>	<p>Corrigez le problème et remplacez le composant défectueux. Pour de plus amples informations, consultez le fichier <code>syslog</code> ou utilisez la commande <code>fru stat</code>.</p>

**TABLEAU B-4** Messages d'avertissement (suite)

Message d'erreur	Description	Solution
W: u<n>l<n> LMON predictive failure threshold exceeded - LIP	La boucle du canal de fibres optiques présente un nombre inattendu de LIP. Ce problème peut être généré par n'importe quelle URC.	Dans certains cas, l'exécution de la commande <code>ofdg</code> peut permettre de localiser le problème. En général, signalez ce problème à votre fournisseur de services Sun agréé.
<b>Contrôleur</b>		
W: u<n>ctr: Offline	Un contrôleur a cessé de communiquer avec le reste du système. Il se peut que la connexion entre le contrôleur et le reste du système soit perturbée.	Vérifiez que la carte contrôleur est bien connectée. Si elle est désactivée, remplacez-la.
W: u<n>ctr: Inactive	Un contrôleur ne communique pas avec le reste du système. Ce contrôleur sera désactivé s'il ne reprend pas la communication avant un certain délai.	
W: u<n>ctr: Rebooting	Un contrôleur a été réinitialisé parce qu'il a été retiré, désactivé ou mis hors ligne, et il est maintenant réactivé. Il se peut aussi que le système ait été arrêté et redémarré.	Vérifiez les messages précédents pour déterminer si la réinitialisation était un événement inattendu.
W: u<n>ctr: Failed to boot	Le système n'a pas réussi à réinitialiser un contrôleur, même après plusieurs tentatives.	Remplacez le contrôleur.
W: u<n>ctr: Disabled	Le système a désactivé un contrôleur.	Consultez la file d'attente des messages antérieurs afin de déterminer pourquoi le contrôleur a été désactivé. Ensuite, activez ou remplacez le contrôleur.
W: u<n>ctr starting lun <lun_#> failover	La reprise d'une unité logique s'est produite.	Utilisez la commande <code>sys stat</code> pour déterminer si le contrôleur est désactivé. Consultez ensuite le fichier <code>syslog</code> afin d'y rechercher tout problème d'interconnexion, d'adaptateur d'hôte ou de câble.

**TABLEAU B-4** Messages d'avertissement (*suite*)

Message d'erreur	Description	Solution
W: ECC mechanism verification failed		Contactez votre fournisseur de services pour une analyse plus approfondie.
W: u<n>ctr: ISP2x00[N] qlcf_i_read_response: Debug Code - Immediate Notify CCBs Exhausted or W: u<n>ctr: ISP2x00[N] DMA Error Detected or W: u<n>ctr: ISP2x00[N] Received LOOP DOWN async event or W: u<n>ctr: ISP2x00[N] Bad request pkt or W: u<n>ctr: ISP2x00[N] Bad request pkt header	Une erreur a été détectée sur l'une des puces ISP 2x00 dans le contrôleur.	Informez votre fournisseur de services agréé Sun.



**TABLEAU B-4** Messages d'avertissement (*suite*)

Message d'erreur	Description	Solution
<p>W: XOR T&lt;n&gt; ERROR: ACC should not be zero or W: XOR T&lt;n&gt; ERROR: ACC should be zero or W: XOR T&lt;n&gt; ERROR: BUF data not equal to previously written or W: XOR T&lt;n&gt; ERROR: BUF data should be all zeros or W: XOR T&lt;n&gt; ERROR: ORed data should be all zeros or W: XOR T&lt;n&gt; ERROR: Compare error of BUS and orig data or W: XOR T&lt;n&gt; ERROR: buf data should be all zeros or W: XOR T&lt;n&gt; ERROR: Buf check finds all zeros or W: XOR T&lt;n&gt; ERROR: Write to data cache mem failed or W: XOR T&lt;n&gt; ERROR: Read from data cache mem failed or W: XOR T&lt;n&gt; ERROR: Diag Fail</p>	<p>Un test POST de mémoire XOR a échoué. Le contrôleur sera réinitialisé.</p>	<p>Remplacez la carte contrôleur.</p>
<b>Carte et câble d'interconnexion (boucle)</b>		
<p>W: u&lt;n&gt;l&lt;n&gt;: Offline</p>	<p>Le système est incapable d'interroger la carte d'interconnexion pour obtenir des informations. Une carte d'interconnexion pourrait être désactivée et causer la déconnexion d'autres cartes d'interconnexion.</p>	<ul style="list-style-type: none"> <li>• Si aucune carte d'interconnexion est désactivée, vérifiez la connexion des câbles à la carte d'interconnexion et assurez-vous que la carte est bien enfichée.</li> <li>• Si la carte d'interconnexion ne retourne pas en ligne, remplacez-la.</li> </ul>

**TABLEAU B-4** Messages d'avertissement (*suite*)

Message d'erreur	Description	Solution
W: u<n>l<n>: Disabled	Le système a détecté la désactivation de la carte d'interconnexion.	Consultez la file d'attente des messages antérieurs afin de déterminer pourquoi la carte d'interconnexion a été désactivée. Remplacez au besoin la carte d'interconnexion.
W: Loop 1 may be bad - Please run ofdg or W: Loop 2 may be bad - Please run ofdg	Le système a détecté une panne possible de la boucle.	Utilisez la commande <code>ofdg</code> pour exécuter le diagnostic des boucles incorporé dans le système.
W: u<n>l<n> LMN2 predictive failure threshold exceeded - IO TIMEOUT	Un délai a été dépassé pendant le test <code>ondg</code> .	
W: u<n>l<n> Loop 1 may be bad - check interconnect cable or loopcard or W: u<n>l<n> Loop 2 may be bad - check interconnect cable or loopcard.	Le système a détecté la possibilité d'une erreur dans une boucle.	Consultez le fichier <code>syslog</code> afin de rechercher d'autres messages connexes, puis utilisez la commande <code>fru stat</code> pour déterminer la cause du problème. Retirez et remplacez la pièce défectueuse.
<b>Unité de disque</b>		
W: u<n>d<n> could not open plugged disk	Une tentative d'ouverture du disque nouvellement branché a échoué.	Désenfichez l'unité de disque et attendez quelques secondes avant de la réenficher pour que le système puisse exécuter cette opération de nouveau.
W: u<n>d<n> could not create system area	Une tentative de création de zone système sur ce disque a échoué.	<ol style="list-style-type: none"> <li>Désenfichez l'unité de disque et attendez quelques secondes avant de la réenficher pour que le système puisse exécuter cette opération de nouveau.</li> <li>Si l'étape 1 échoue, remplacez cette unité de disque.</li> </ol>
W: u<n>d<n> system area is bad	La zone système du disque a été endommagée.	<ol style="list-style-type: none"> <li>Désenfichez l'unité de disque et attendez quelques secondes avant de la réenficher pour que le système puisse exécuter cette opération de nouveau.</li> <li>Si l'étape 1 échoue, remplacez cette unité de disque.</li> </ol>

TABLEAU B-4 Messages d'avertissement (suite)

Message d'erreur	Description	Solution
W: u<n>d<n> could not open disk, try unplug then plug	Une tentative de mise en ligne d'un disque nouvellement installé a échoué.	Désenfichez l'unité de disque et attendez quelques secondes avant de la réenficher.
W: u<n>d<n> could not open disk to be checked	Une tentative d'ouverture de ce disque a échoué.	<ol style="list-style-type: none"> <li>1. Désenfichez l'unité de disque, attendez quelques secondes, réenfichez-la et exécutez de nouveau la procédure d'ajout de volume.</li> <li>2. Si l'étape 1 échoue, remplacez l'unité de disque.</li> </ol>
W: u<n>d<n> system area verify failed	Une tentative de vérification des données dans la zone système a échoué.	<p>Remplacez l'unité.</p> <ul style="list-style-type: none"> <li>• Si le volume existe, initialisez la zone système pour corriger le problème.</li> <li>• Si le volume n'existe pas, exécutez de nouveau la procédure d'ajout de volume.</li> </ul>
W: u<n>d<n> write disk failed, err=<errno>	Une tentative d'écriture sur le disque a échoué. Le système désactivera automatiquement ce disque.	Vérifiez si le journal <code>syslog</code> contient des messages connexes. Remplacez le disque défectueux.
W: u<n>d<n> Recon attempt failed	La reconstitution a échoué pour le disque u<n>d<n>.	Vérifiez si d'autres échecs semblables sont consignés dans <code>syslog</code> . Si le disque en cours de reconstitution est défectueux, remplacez-le.
W: u<n>d<n> Disable attempt failed	La désactivation du disque a échoué pour le disque u<n>d<n>.	Vérifiez si le disque est déjà désactivé au moyen de la commande <code>vol stat</code> . S'il n'est pas désactivé, désactivez-le en tapant la commande <code>vol disable u&lt;n&gt;d&lt;n&gt;</code> .
W: u<n>d<n> Installing u<n>d<n> failed, Try unplugging and then plugging	L'installation de l'unité de disque a échoué.	Désenfichez et réenfichez l'unité de disque.
W: u<n>d<n> Disk Bypassed	Une unité de disque est défectueuse et contournée depuis la boucle de données.	
W: u<n>ctr read failed during recon stripe scb=<n>	Pendant la reconstitution, une autre unité de disque est tombée en panne dans le volume.	Vérifiez si une défaillance de plusieurs disques est consignée dans le fichier <code>syslog</code> . Remplacez toutes les unités de disque défectueuses.

TABLEAU B-4 Messages d'avertissement (suite)

Message d'erreur	Description	Solution
W: u<n>d<n> hard err in vol starting auto disable	Une erreur permanente sur ce disque a suscité la désactivation du disque. Le système se désactivera automatiquement et se reconstituera sur l'unité remplaçable à chaud (disque de relève), si une telle unité a été configurée.	S'il est désactivé, remplacez le disque défectueux dès que possible.
W: u<n>ctr disk error during recon, terminating recon	Possibilité d'une défaillance de plusieurs disques dans le volume.	Vérifiez le fichier <code>syslog</code> . Remplacez toutes les unités de disque défectueuses.
W: u<n>d<n> SCSI Disk Error Occurred (path = 0x<n>, port = 0x<n>, lun = 0x<n>)	L'unité de disque SCSI a renvoyé un état d'erreur avec les données de détection SCSI appropriées.	Signalez le problème à votre fournisseur de services Sun agréé.
W: u<n>d<n> SCSI Disk Error Occurred (path = 0x<n>)	Si <code>port</code> a une valeur comprise entre 0 et 7, le message signale une erreur transitoire dans le contrôleur et non une erreur de disque.	
W: Sense Key = 0x%x, Asc = 0x%x, Ascq = 0xN W: Sense Data Description = xxxxx W: Valid Information = 0xN	L'unité de disque SCSI a renvoyé un état d'erreur avec les données de détection SCSI appropriées.	Signalez le problème à votre fournisseur de services Sun agréé.
W: u<n>d<n> is in wrong disk position W: u<n>d<n> is in wrong disk position, previously in u<n>d<n>	Ce message indique qu'un disque est dans la mauvaise position dans l'unité.	Tentez de déterminer la position appropriée du disque à l'aide du fichier <code>syslog</code> . Mettez le système hors tension. Remettez les disques en ordre et réinitialisez le système.
W: Disk <n> may be bad - too slow	Si le mode <code>ondg</code> est passif, l'unité de disque n est défectueuse.	Remplacez l'unité de disque.

**TABLEAU B-4** Messages d'avertissement (*suite*)

Message d'erreur	Description	Solution
W: Can't Disable Disk u<n>d<n> - xxx	Lorsque <code>ondg</code> détecte une unité qui se dégrade lentement, si le mode <code>ondg</code> est actif, la baie de disques essaiera de désactiver cette unité. Si la baie de disque ne parvient pas à désactiver l'unité, elle enverra un message d'avertissement indiquant le type d'erreur.	
W: Disable Disk u<n>d<n>	Le disque <i>d</i> est désactivé.	
W: u<n>d<n> TMON over temperature threshold exceeded	Le seuil de température d'une unité de disque a été dépassé. Le disque s'arrête.	Vérifiez les unités de disque et l'obstruction possible de l'aération.
W: u<n>d<n> TMON warning temperature threshold exceeded	Le seuil de température d'une unité de disque a été dépassé. Le disque est resté en ligne.	Vérifiez l'unité de disque et l'obstruction possible de l'aération.
W: u<n>d<n>: Failed	Le système a détecté une défaillance du disque et a automatiquement désactivé l'unité de disque.	Vérifiez si le journal <code>syslog</code> contient des messages connexes. Remplacez le disque défectueux.
<b>Unité d'alimentation et de refroidissement</b>		
W: u<n>pcu<n>: Fan 1 failed, serial no=x W: u<n>pcu<n>: Fan 2 failed, serial no=x	Le système a détecté une panne de ventilateur dans une unité d'alimentation et de refroidissement.	<ol style="list-style-type: none"> <li>1. Assurez-vous que les batteries ont eu suffisamment de temps pour se recharger.</li> <li>2. Assurez-vous qu'aucune opération de régénération n'est en cours.</li> <li>3. Remplacez l'unité d'alimentation et de refroidissement.</li> </ol>
W: u<n>pcu<n>: DC not OK, serial no=x	Le système a détecté que la source d'alimentation c.c. de l'unité d'alimentation et de refroidissement est défectueuse.	Remplacez l'unité d'alimentation et de refroidissement.
W: u<n>pcu<n>: Disabled, serial no=x	Une unité d'alimentation et de refroidissement a été désactivée.	Vérifiez les messages antérieurs pour connaître la raison de la désactivation de l'unité d'alimentation et de refroidissement, et remplacez l'unité au besoin.

**TABLEAU B-4** Messages d'avertissement (suite)

Message d'erreur	Description	Solution
W: u<n>pcu<n>: Off, serial no=x	Une unité d'alimentation et de refroidissement est hors tension.	Vérifiez le fichier <code>syslog</code> pour voir si une défaillance de ventilateur ou une surchauffe d'une unité d'alimentation et de refroidissement s'est produite. Remplacez au besoin l'unité d'alimentation et de refroidissement.
W: u<n>pcu<n>: On battery, serial no=x	Le système a détecté qu'une unité d'alimentation et de refroidissement a basculé sur l'alimentation par batterie.	<ol style="list-style-type: none"> <li>1. Assurez-vous que le cordon d'alimentation c.a. est branché.</li> <li>2. Si l'unité reçoit l'alimentation c.a., remplacez l'unité d'alimentation et de refroidissement.</li> </ol>
W: u<n>pcu<n>: Switch off	Le système a détecté la mise hors tension d'une unité d'alimentation et de refroidissement.	Mettez l'unité sous tension en appuyant sur l'interrupteur d'alimentation.
W: u<n>pcu<n>: Replace battery, hold time low, serial no=x	Le système détecte qu'une batterie arrive à la fin de sa durée de vie.	Remplacez l'unité d'alimentation et de refroidissement.
W: u<n>pcu<n>: Battery life expired, replace battery	Le système détecte une batterie déchargée.	Remplacez l'unité d'alimentation et de refroidissement.
W: u<n>pcu<n>: Replace battery, battery has been on the shelf for more than two years	La durée de conservation d'une batterie a dépassé sa période de garantie.	Remplacez l'unité d'alimentation et de refroidissement.
W: u<n>pcu<n>: n days battery life left, replace battery	Le système détecte que la date d'expiration de la batterie approche.	Remplacez l'unité d'alimentation et de refroidissement.

---

## B.2 Types de consignation des réinitialisations

Si le niveau d'erreur est réglé sur Notice (2) ou supérieur (Warning ou Error), vous pouvez déterminer la raison de la réinitialisation par l'intermédiaire du fichier `syslog`.

TABLEAU B-5 Types de réinitialisation

Index	Type	Valeur du type	Description
0	Matériel	0x1000	Réinitialisation par l'utilisateur
1	Exception	0x2000	Exception
2	Assertion	0x3000	Assertion logicielle
3	RaidFail	0x4000	Erreur bloquante RAID
4	Relève	0x5000	Relève
5	PsosFail	0x6000	Erreur bloquante pSOS
6	SysFail	0x7000	Erreur système

---

## B.3 Messages d'erreur relatifs à la ligne de commande

Les baies de disques Sun StorEdge T3 et T3+ génèrent différents messages d'erreur associés à la ligne de commande, indiquant qu'une commande ou qu'une opération non valide a été entrée. Lorsque vous entrez une commande sans arguments ou avec une erreur de syntaxe (par exemple en omettant un argument ou en utilisant un format incorrect), la baie de disques affiche la syntaxe de la commande. Dans les autres cas, la baie de disques affiche un message d'erreur consistant en un nom en majuscule, un numéro de code hexadécimal et un texte.

Les tableaux ci-après contiennent la liste des messages d'erreur que la baie de disques peut afficher. Le `le` indique les types d'erreurs correspondantes avec les numéros de code qui leurs sont associés.

TABLEAU B-6 Types de messages d'erreur

Type d'erreur	Numéros de codes	Description
Codes d'erreur du pilote du gestionnaire de volumes logiques (LVM)	0x10001–0x1000A	Erreurs relatives à l'unité disque
Codes d'erreur de noeud virtuel ("VN")	0x200000–0x200025	Erreurs relatives à <code>vol</code> et à d'autres opérations sur la ligne de commande
Codes d'erreur port	0x300000–0x300006	Erreurs relatives à la commande <code>port</code>
Codes d'erreur Sys	0x400000	Une seule erreur indiquant une valeur incorrecte
Codes d'erreur URC	0x500001–0x500076	Erreurs relatives à des unités remplaçables en clientèle (URC)
Erreurs du système d'exploitation pSOS	00000001–C000FFFF	Erreurs du pSOS (système d'exploitation incorporé)



## B.3.1 Erreurs RAID et autres erreurs fréquentes

Les erreurs relatives aux volumes (VN\_ERRORS) sont les plus fréquentes. Le TABLEAU B-7 indique les noms et les numéros de codes de ces erreurs.

**TABLEAU B-7** Erreurs relatives aux volumes (VN)

Nom de l'erreur	Numéro de code	Message
VN_BADUNIT	0x20000	Bad unit number
VN_BADDRIVE	0x20001	Bad drive number
VN_BADPART	0x20002	Bad partition ID
VN_VOLEXISTS	0x20003	Volume already in use
VN_VOLNOTFOUND	0x20004	Volume name not found
VN_PARTHASFS	0x20005	Partition already has file system
VN_FACLOCKED	0x20006	Facility locked by other command
VN_BADATTR	0x20007	Unable to read attributes
VN_MOUNTED	0x20008	Volume already mounted
VN_UNMOUNTED	0x20009	Volume not mounted
VN_MNTINUSE	0x2000A	Mount point in use
VN_NOMEMORY	0x2000B	Could not allocate memory for operation
VN_ALREADYDSBL	0x2000C	Is already a disabled drive
VN_NODSBL	0x2000D	No drives are disabled
VN_ABORTED	0x2000E	Operation aborted
VN_NOTSUP	0x2000F	Operation not supported
VN_UNKVOL	0x20010	Unknown volume
VN_RAIDERR	0x20015	RAID error
VN_NOPART	0x20016	Partition has size 0
VN_PARTSMALL	0x20017	Partition too small
VN_UNKVIF	0x20019	Unknown interface
VN_UNKVIFTYP	0x2001A	Unknown interface type
VN_BADVOLNAME	0x2001B	Bad volume name
VN_BADVOLNAMELEN	0x2001C	Bad volume name too long
VN_CFGNOTSUPPORTED	0x2001D	Unsupported volume configuration

**TABLEAU B-7** Erreurs relatives aux volumes (VN) (suite)

Nom de l'erreur	Numéro de code	Message
VN_BADSTANDBYUNIT	0x20001E	Standby unit number is wrong
VN_DEVINVALID	0x20001F	Invalid drive specified
VN_LOCVOLBAD	0x200020	Local volume bad
VN_PORTMAPRM	0x200021	Volume still mapped to a port
VN_UNINITIALIZED	0x200022	Volume is uninitialized
VN_PENDING	0x200023	Operation is pending
VN_BADMODE	0x200024	Cache mode must be set to auto for mirroring
VN_MIRRORON	0x200025	Cannot change cache mode when mirroring is on

Certaines de ces erreurs sont générées plus souvent que d'autres, telles que VN\_MOUNTED, VN\_UNMOUNTED, VN\_MNTINUSE, VN\_CFGNOTSUPPORTED, VN\_DEVINVALID, VN\_LOCVOLBAD, VN\_UNINITIALIZED, VN\_BADMODE et VN\_MIRRORON. En particulier, VN\_RAIDERR, code 0x200015, peut avoir de nombreuses causes qui méritent une attention. La baie de disques emploie un protocole particulier pour l'exécution des commandes et ce protocole utilise l'erreur RAID comme message d'erreur générique à envoyer à l'utilisateur. En tant que telle, la RAIDERR peut être générée par un grand nombre d'erreurs logicielles ou matérielles. Dans certains cas, elle peut signaler des problèmes au niveau de la configuration utilisateur, ce qui signifie qu'elle peut être facilement corrigée. D'autres cas sont plus complexes et se réfèrent à des fonctions logicielles internes à la baie de disques. Ces types d'erreurs RAID sont détaillés dans le fichier `syslog` ; les conditions pouvant se présenter sont résumées ci-après.

### B.3.1.1 Catégories d'erreurs RAID

Voici une liste des catégories que le protocole intégré dans la baie de disques utilise pour les erreurs RAID, en donnant quelques exemples de cas possibles à l'intérieur de chaque catégorie. Le code de chaque catégorie, qui peut servir de référence pour la consultation du fichier, est également indiqué. Bien que cette liste ne soit pas exhaustive, elle contient les principales causes des erreurs RAID :

1. Commande incomplète (0x1A) : l'exécution interne de la commande n'est pas correcte. Le logiciel a répondu à la commande avec trop ou pas assez d'informations. Dans certains cas, la commande reste simplement en suspens puis reprend.
2. Réussite partielle (conditionnelle) (0x19) : cette catégorie comprend les cas suivants :
  - a. Abandon d'une commande qui n'existe pas : l'utilisateur a envoyé une commande puis a tenté de l'abandonner après son exécution.
  - b. Erreur de nouvelle tentative : la commande a fait l'objet d'une ou de plusieurs tentatives.
  - c. Erreur de cible : un volume est hors ligne ou désactivé.
3. Réponse non valide (cette erreur fait partie de la catégorie 0x19 ci-dessus) : le logiciel n'a pas fourni une réponse valide à la commande de l'utilisateur. Ces cas sont plus spécifiques que ceux de la catégorie "Commande incomplète".
  - a. Type d'information (paramètre) non valide : le logiciel a répondu en envoyant le type d'information incorrect.
  - b. Erreur dans l'information renvoyée : l'information renvoyée en réponse à la commande est incorrecte. Ce cas implique une erreur du logiciel intégré.
  - c. Fonction échouée : la commande n'a pas pu extraire l'information appropriée.
  - d. Taille zéro : la commande a accédé à un volume de taille zéro.
4. Commande abandonnée (0x18) : le plus souvent, les commandes sont abandonnées suite à un dépassement de délai. Une commande est abandonnée lorsque qu'un composant dans le système se fige ou qu'une connexion est défectueuse.
5. Exception de commande (0x17) : cette catégorie comprend les cas où la commande ne peut pas être exécutée. Ce type d'erreur est généré lorsque l'unité de disque ou le volume spécifié est désactivé, non disponible ou non valide. Par exemple, après l'utilisation d'un composant remplaçable à chaud (de réserve) pour régénérer une unité, vous ne pouvez plus l'indiquer comme composant remplaçable à chaud.
  - a. Nom/ adresse non valide : l'utilisateur ou le logiciel interne a utilisé un nom de volume ou de disque non valide ou bien ne correspondant pas à la configuration courante.

- b. Champs de commandes non valides : la commande n'est plus prise en charge ou le logiciel interne a utilisé une commande opcode non prise en charge.
  - c. Champs manquants : l'utilisateur ou le logiciel interne a envoyé une commande avec une information manquante.
  - d. Erreurs d'unité de disque (module) : l'unité de disque indiquée peut être dissociée, désactivée, substituée ou en cours de régénération.
6. Exception machine (0x16) : cette catégorie comprend des erreurs de matériel ainsi que des commandes exécutées mais donnant "occupé" en réponse.
- a. Erreur grave sur l'unité disque : une erreur interne s'est produite sur l'unité de disque spécifiée.
  - b. Autorégénération ou désactivée : une unité spécifiée est en cours de régénération ou est désactivée.
  - c. File d'attente pleine ou système occupé : la commande ne peut pas être exécutée parce que le système est en train de traiter d'autres commandes.
  - d. Hôte inconnu : l'adresse de l'hôte indiquée n'est pas valide où impossible à atteindre.
  - e. Erreurs d'unité simple : une unité indiquée dans la commande n'a pas été détectée, la connexion n'a pas pu être établie ou la sysarea sur l'unité n'a pas pu être créée. Ce cas implique que l'unité ou la connexion est défectueuse. Sinon, une nouvelle tentative d'exécution d'une commande accédant au disque a échoué.
  - f. Panne sur plusieurs disques : une erreur s'est produite sur plusieurs unités de disque.
  - g. Réserve déjà utilisée : (cette erreur ressemble à celles de la catégorie "Exception commande"). Dans ce cas, l'unité est en train de traiter une commande précédente. Ceci se produit lorsque la commande est terminée et a provoqué le changement de la configuration de l'unité de disque.
  - h. Erreurs de volume (LUN) : un volume peut être inaccessible ou sa configuration a pu être détériorée et représentée comme non valide.
7. Intervention nécessaire (0x14) : dans ce cas, l'erreur se produit lorsqu'un volume est monté ou démonté contrairement à ce qui était attendu. Sinon, une connexion physique peut être interrompue et doit être rétablie (en remplaçant les URC appropriées).

Les erreurs RAID peuvent être générées par l'entrée d'arguments non valides dans les commandes ou d'un problème au niveau du système. L'erreur peut se référer à la configuration d'un volume ou d'une unité individuelle. Par exemple, vous pouvez rencontrer l'erreur pendant la reconfiguration de la baie de disques lorsque vous avez ajouté des volumes sans les monter. Le problème peut également être dû au matériel ou à un composant incorporé.

En général, les erreurs RAID peuvent être diagnostiquées en contrôlant le statut des volumes montés sur la baie de disques. Les erreurs sont souvent déclenchées par un volume non monté. Elles peuvent aussi être dues à un conflit suite au téléchargement d'une nouvelle version du binaire alors que des volumes précédents sont encore utilisés.

### B.3.1.2 Diagnostic des erreurs RAID

Les contrôles permettant le diagnostic des erreurs RAID comprennent :

**1. Vérification de l'état des volumes courants à l'aide de la commande `vol stat`.**

- Si les volumes sont démontés, essayez de les remonter puis de réinitialiser le système à l'aide de la commande `reset T3`.
- Si le remontage des volumes échoue, essayez de supprimer tous les volumes, de réinitialiser le système et de rajouter les volumes avant de les remonter.

**2. Vérification de la connexion de l'hôte à la baie de disques.**

Sur les hôtes utilisant l'environnement logiciel Solaris, la commande `format` devrait indiquer le nombre de volumes effectivement présents sur la baie de disques. Si le nombre de volumes ne correspond pas, reportez-vous instructions de dépannage dans le Chapitre 5. En particulier, les entrées T300 listées par la commande `format` devraient être reconnues et étiquetées, tandis que leur nombre doit être égal au nombre de volumes montés sur la baie de disques.

**3. Si vous soupçonnez que l'erreur RAID a été générée par un problème au niveau du matériel, utilisez les commandes `fru list` et `fru stat` pour vérifier le statut des composants.**

Il convient également de vérifier les câbles et les connexions entre les unités configurées en groupe entreprise et entre l'hôte et les baies de disques.

Vous pouvez aussi voir si le fichier `syslog` donne des informations sur l'erreur ; si tel est le cas, notez la date et l'heure de l'erreur pour son identification. Toutefois, la plupart des erreurs peuvent être gérées comme décrit ci-dessus.

## B.3.2 Erreurs de ports

Le TABLEAU B-8 fournit la liste des messages d'erreur de ports possibles

**TABLEAU B-8** Erreurs de ports

Nom de l'erreur	Numéro de code	Message
PRT_UNKNOWPORT	0x300000	Bad port number
PRT_ALREADYMAPPED	0x300001	Port is already mapped unmap first
PRT_INVALIDNAME	0x300002	Volume name is not correct
PRT_VOLNOTFOUND	0x300003	Volume name not found
PRT_INVALID	0x300004	Port number is incorrect
PRT_LUNNOTMAPPED	0x300005	This lun is not mapped
PRT_ACCESSINVALID	0x300006	Need to specify the access mode

## B.3.3 Erreurs de cartes d'interconnexion et autres URC

Le TABLEAU B-9 contient la liste des erreurs possibles concernant les URC. Elles comprennent diverses conditions d'erreur relatives aux unités d'alimentation et de refroidissement, à des disques manquants et aux cartes d'interconnexion.

**TABLEAU B-9** Erreurs des cartes d'interconnexions et autres URC

Nom de l'erreur	Numéro de code	Message
PS1_ONBATT	0x500021	Power Supply 1 On Battery
PS2_ONBATT	0x500022	Power Supply 2 On Battery
PS1_FANHIGH	0x500023	Power Supply 1 Fan High
PS2_FANHIGH	0x500024	Power Supply 2 Fan High
PS1_REFBATT	0x500025	Power Supply 1 Refresh Battery
PS2_REFBATT	0x500026	Power Supply 2 Refresh Battery
DK1_NOTEXIST	0x500031	Disk 1 Not Present
DK2_NOTEXIST	0x500032	Disk 2 Not Present
DK3_NOTEXIST	0x500033	Disk 3 Not Present
DK4_NOTEXIST	0x500034	Disk 4 Not Present
DK5_NOTEXIST	0x500035	Disk 5 Not Present

**TABLEAU B-9** Erreurs des cartes d'interconnexions et autres URC (*suite*)

Nom de l'erreur	Numéro de code	Message
DK6_NOTEXIST	0x500036	Disk 6 Not Present
DK7_NOTEXIST	0x500037	Disk 7 Not Present
DK8_NOTEXIST	0x500038	Disk 8 Not Present
DK9_NOTEXIST	0x500039	Disk 9 Not Present
DK_NONE	0x50003A	No Disk Present
DK1_BYPASSED	0x500041	Disk 1 Bypassed
DK2_BYPASSED	0x500042	Disk 2 Bypassed
DK3_BYPASSED	0x500043	Disk 3 Bypassed
DK4_BYPASSED	0x500044	Disk 4 Bypassed
DK5_BYPASSED	0x500045	Disk 5 Bypassed
DK6_BYPASSED	0x500046	Disk 6 Bypassed
DK7_BYPASSED	0x500047	Disk 7 Bypassed
DK8_BYPASSED	0x500048	Disk 8 Bypassed
DK9_BYPASSED	0x500049	Disk 9 Bypassed
DK1_NOTREADY	0x500051	Disk 1 Not Ready
DK2_NOTREADY	0x500052	Disk 2 Not Ready
DK3_NOTREADY	0x500053	Disk 3 Not Ready
DK4_NOTREADY	0x500054	Disk 4 Not Ready
DK5_NOTREADY	0x500055	Disk 5 Not Ready
DK6_NOTREADY	0x500056	Disk 6 Not Ready
DK7_NOTREADY	0x500057	Disk 7 Not Ready
DK8_NOTREADY	0x500058	Disk 8 Not Ready
DK9_NOTREADY	0x500059	Disk 9 Not Ready
CT_NOTEXIST	0x500061	Controller Not Present
CT_QLOGNRDY	0x500062	Qlogic Chip Not Ready
CT_SEL_ID	0x500063	Select ID Changed
LP_VSC_ERR	0x500064	VSC7120 Loop Failed
LC1_OFFLINE	0x500065	Loop Card 1 Offline
LC2_OFFLINE	0x500066	Loop Card 2 Offline
LP_CABLE1	0x500067	Cable 1 Not Present

**TABLEAU B-9** Erreurs des cartes d'interconnexions et autres URC (*suite*)

Nom de l'erreur	Numéro de code	Message
LP_CABLE2	0x500068	Cable 2 Not Present
LC1_NSTART	0x500069	Loop Card 1 Failed to Start
LC2_NSTART	0x50006A	Loop Card 2 Failed to Start
CT_NOALTLP	0x50006B	No Alternate Loop
LP_SWITCH1	0x500071	Switch to Loop 1
LP_SWITCH2	0x500072	Switch to Loop 2
LP_MUX_ISO	0x500073	Loop Mux Changed to Isolated
LP_MUX_TOP	0x500074	Loop Mux Changed to Top
LP_MUX_MID	0x500075	Loop Mux Changed to Middle
LP_MUX_BOT	0x500076	Loop Mux Changed to Bottom

### B.3.4 Autres erreurs

Vous rencontrerez rarement d'autres types d'erreurs, telles que des erreurs liées au gestionnaire de volumes logiques (LVM) (codes 0x10001-0x1000A) et au système d'exploitation (code 00000001-C000FFFF). L'erreur `tftp` (codes 10060001-10060005) est une exception puisqu'elle peut être générée lorsque vous tentez de télécharger un nouveau fichier binaire. Les erreurs `tftp` sont généralement dues à l'une des raisons suivantes :

- Les autorisations relatives au fichier à télécharger sont trop restrictives. En général, les fichiers binaires devraient être lisibles et exécutables.
- La somme de contrôle pour le fichier binaire à télécharger est erronée.
- Les baies de disques n'est pas reconnue par le réseau. Dans ce cas, un administrateur système doit s'assurer que les adresses IP des baies de disques ont été entrées dans la base de données du réseau.

Le TABLEAU B-10 contient la liste des erreurs pSOS :

**TABLEAU B-10** Erreurs du système d'exploitation intégré et des pilotes

Type d'erreur	Numéro de code
pSOS+	0000'0001 0000'0FFF
(réservé)	0000'1000 0000'1FFF
système de fichiers incorporé	0000'2000 0000'2FFF
pREPC+	0000'3000 0000'3FFF



**TABLEAU B-10** Erreurs du système d'exploitation intégré et des pilotes (*suite*)

Type d'erreur	Numéro de code
(réservé)	0000'4000 0000'4FFF
pNA+, pRPC+, pX11+	0000'5000 0000'5FFF
(réservé)	0000'6000 0000'FFFF
gestionnaire de périphériques	0001'0000 0FFF'FFFF
(réservé)	1000'0000 1000'FFFF
pilote série	1001'0000 1001'FFFF
pilote de top d'horloge	1002'0000 1002'FFFF
(réservé)	1003'0000 1003'FFFF
pilote RAM	1004'0000 1004'FFFF
(réservé)	1005'0000 1005'FFFF
pilote TFTP	1006'0000 1006'FFFF
pilote SLIP	1007'0000 1007'FFFF
MMUlib	1008'0000 1008'FFFF
(réservé)	1009'0000 104F'FFFF
pilote SCSI	1050'0000 105F'FFFF
(réservé)	1060'0000 BFFF'FFFF
mémoire commune	C000'0000 C000'FFFF
(réservé)	C001'0000 FFFF'FFFF

---

## B.4 Exemples

Cette section présente des exemples des différents types de messages.

- Error (erreur)
- Warning (alerte)
- Notice (avertissement)

### B.4.1 Error (erreur)

Cette section présente des exemples d'erreurs qui peuvent survenir et les messages d'erreur correspondants.

#### B.4.1.1 Erreurs au niveau de l'URC

- Exemple 1

Lorsqu'une URC est retirée, elle doit être remplacée dans un délai de 30 minutes, sinon l'unité s'arrêtera automatiquement. Dans cet exemple, l'UAR de l'unité 1 est manquante.

```
Jan 28 22:16:16 TMRT[1]: E: ulpcul: Missing; system shutting down in 25 minutes
Jan 28 22:21:16 TMRT[1]: E: ulpcul: Missing; system shutting down in 20 minutes
Jan 28 22:26:16 TMRT[1]: E: ulpcul: Missing; system shutting down in 15 minutes
Jan 28 22:31:16 TMRT[1]: E: ulpcul: Missing; system shutting down in 10 minutes
Jan 28 22:36:16 TMRT[1]: E: ulpcul: Missing; system shutting down in 5 minutes
Jan 28 22:41:16 TMRT[1]: E: ulpcul: Missing; system shutting down now
```

- Exemple 2

Surchauffe d'une unité d'alimentation et de refroidissement.

```
E: u<n>pcu<n>: Over temperature
```

- Exemple 3

L'unité d'alimentation et de refroidissement est marquée comme absente.

```
E: u<n>pcu<n>: Not present
```

## B.4.2 Warning (alerte)

Cette section présente des exemples d'erreurs qui peuvent survenir, et les messages d'alerte correspondants.

### B.4.2.1 Erreur de disque irrémédiable

Erreur du disque `uld4` pendant l'utilisation du chemin d'interconnexion 0.

```
Jan 25 00:09:20 ISR1[1]: W: uld4 SCSI Disk Error Occurred (path = 0x0)
Jan 25 00:09:20 ISR1[1]: W: Sense Key = 0x4, Asc = 0x15, Ascq = 0x1
Jan 25 00:09:20 ISR1[1]: W: Sense Data Description = Mechanical Positioning Error
```

Cet exemple illustre le décodage des données antérieures de la clé de détection SCSI (de l'unité de données) concernant l'erreur de l'unité. Dans ce cas, l'erreur de l'unité était une "Erreur de positionnement mécanique".

```
Jan 25 00:09:21 WXFT[1]: W: uld4 hard err in vol (n1) starting auto disable
```

Ce message indique que l'unité de disque `uld4` a été désactivée en raison de l'erreur précédente. L'unité continuera de fonctionner avec un disque désactivé, mais les performances risquent de diminuer. Une intervention de réparation doit être planifiée. Toutefois, puisque le disque a été automatiquement désactivé, la réparation peut être reportée.

### B.4.2.2 Erreur de parité de cache

Le circuit intégré à fibres optiques, modèle ISP2200, interconnexion 1 sur la carte contrôleur, a détecté une erreur de parité.

```
Dec 22 14:09:50 ROOT[1]: W: (ctr) SysFail Reset (7010) was initiated at 19981222
130800 ISP2100[1] detected parity error
```

Dans cet exemple,

- `W: (ctr)` indique que la carte contrôleur doit être remplacée.
- `SysFail Reset (7010)` indique un type de réinitialisation.

Ce message signale une erreur de parité sur le bus local du contrôleur. Cette erreur est examinée pour déterminer si elle se réfère à un seul bit et, dans ce cas, le système effectue une tentative de réécriture de l'emplacement. Si la réécriture a réussi,

l'erreur est visualisée comme erreur temporaire et un message d'avertissement, contenant l'adresse, est consigné dans le fichier `syslog` avec un seul identificateur. Par contre, en cas d'échec de la réécriture, l'erreur est considérée comme permanente et un avertissement, contenant l'adresse, est envoyé aux applications.

Si une autre erreur se produit pendant le fonctionnement avec une erreur permanente sur un seul bit, le contrôleur bascule sur l'autre contrôleur.

### B.4.2.3 Assertion logicielle ou panique

Type de réinitialisation .

```
Jan 30 03:01:48 ROOT[1]: W: ulctr Assertion Reset (3000) was initiated at
20000130 030050 g78/src/noblep/sdl/scsi/svd.c line 829, Assert(lid >=
SVD_START_LID) => 0 BOOT

Jan 30 03:01:48 ROOT[1]: N: CPU state...
Jan 30 03:01:48 ROOT[1]: N: R0 = 00000000 01554588 00250ea4 015545cc 00000000
ffffffff 01554634 00efe334
Jan 30 03:01:48 ROOT[1]: N: R8 = ffffffff 00002051 000d7438 00440000 00438f74
00252418 2fff0000 00000001
Jan 30 03:01:48 ROOT[1]: N: R16= 00000000 00000000 0023b828 00e40308 00e40308
00000008 00000009 00000000
Jan 30 03:01:48 ROOT[1]: N: R24= 00000000 2ffe0000 0023abe8 00060894 00000000
00efe324 00efe318 0023b940
```

Ce message signale une assertion logicielle ou une panique du contrôleur. Cette erreur provoque une panique du contrôleur. Le contrôleur est réinitialisé et un message d'alerte est consigné.

### B.4.2.4 Erreur de disque irrémédiable

```
Dec 22 16:57:55 ISR1[1] : W: (dr) SCSI Disk Error Occurred (path = 0x0,uld8)
```

- `W: (dr)` indique que l'unité de disque doit être réparée.
- `path = 0x0` indique que l'erreur a été détectée pendant l'utilisation de l'interconnexion desservie par la carte d'interconnexion 1 (`path 0x1` est l'interconnexion desservie par la carte d'interconnexion 2).

- `uld8` est l'adresse du disque défectueux.

```
Dec 22 16:57:55 ISR1[1] : W: (dr) Sense key = 0xb, Asc 0x47, Ascq = 0x0
Dec 22 16:57:55 ISR1[1] : W: (dr) Sense Data Description = SCSI Parity Error
```

- `Sense key 0xb = ABORTED COMMAND`. Indique que la CIBLE a annulé la commande. L'INITIATEUR peut tenter une reprise en exécutant la commande de nouveau.
- La signification de `Asc` et `Ascq` est décodée sur la seconde ligne.
- `SCSI Parity Error` est le décodage des informations les plus importantes dans le message `Sense key` de la ligne précédente.

Ces messages indiquent qu'une erreur de parité a été détectée et signalée par l'unité de disque correspondante.

#### B.4.2.5 Erreur de disque réparable

```
Feb 04 22:39:11 ISR1[1] : W: uld1 SCSI Disk Error Occurred (path = 0x1)
```

- `W: uld1` désigne le disque défectueux.
- `path = 0x1` indique que l'erreur a été détectée pendant l'utilisation de l'interconnexion desservie par la carte d'interconnexion 2 (`path 0x0` est l'interconnexion desservie par la carte d'interconnexion 1).

```
Feb 04 22:39:11 ISR1[1] : W: Sense key = 0x1, Asc 0x47, Ascq = 0x1
Feb 04 22:39:11 ISR1[1] : W: Sense Data Description = Recovered Data With Retries
```

- `Sense key (N (hex)) = RECOVERED ERROR`. Indique que la dernière commande a été exécutée avec succès après une procédure de reprise.
- La signification de `Asc` et `Ascq` est décodée sur la seconde ligne.
- `Recovered Data With Retries` est le décodage des informations les plus importantes dans le message `Sense key` de la ligne précédente.

### B.4.3 Notice (avertissement)

```
Feb 25 21:47:03 LPCT[1]: N: ulpcu2: Switch off
```

- `N`: est le message de niveau Notice (avertissement).
- `ulpcu2` est l'unité 1, unité d'alimentation et de refroidissement 2.
- `Switch off` indique que l'unité est hors tension.

# Glossaire

---

- acheminement de secours (AP)** Mécanisme qui redirige les données vers l'autre contrôleur de la baie de disques dans un groupe enterprise en cas de panne dans le chemin de données de l'hôte. L'acheminement de secours exige un logiciel spécial.
- adaptateur d'interface de support (AIS)** Adaptateur convertissant des signaux lumineux vers un conducteur en cuivre.
- adresse MAC** Adresse unique identifiant un emplacement ou un périphérique de stockage.

---

## B

- bloc d'alimentation sans coupure (UPS)** Composant de l'unité d'alimentation et de refroidissement. Il fournit une alimentation électrique provenant d'une batterie en cas de panne de courant c.a.
- boucle arbitrée par canal de fibres optiques (FC-AL)** Canal série 100 Mo/s permettant la connexion de plusieurs périphériques (unités de disque et contrôleurs).

---

## C

<b>câble d'interconnexion</b>	Câble FC-AL ayant une architecture à ligne commutable unique permettant l'interconnexion de plusieurs baies de disques Sun StorEdge T3 et T3+.
<b>carte d'interconnexion</b>	Composant du baie de disques contenant les circuits d'interface et deux connecteurs permettant l'interconnexion de multiples baies de disques Sun StorEdge T3 et T3+.
<b>configuration entreprise</b>	Un ou plusieurs groupes (couples d'unités contrôleur interconnectées) dans une configuration.
<b>configuration groupe de travail</b>	Une baie de disque autonome connectée à un système d'hôtes.
<b>configuration multi-initiateur</b>	Configuration des baies de disques qui connecte deux hôtes à un ou plusieurs domaines administratifs par l'intermédiaire d'un concentrateur ou de commutateurs.
<b>convertisseur d'interface gigabit (GBIC)</b>	Adaptateur d'une carte SBus permettant de convertir un signal de fibres optiques vers un conducteur en cuivre.

---

## D

<b>désactivation automatique</b>	Par défaut, les baies de disques Sun StorEdge T3 et T3+ désactivent automatiquement une unité de disque défaillante.
<b>diode électroluminescente (LED)</b>	Dispositif convertissant de l'énergie électrique en lumière, permettant d'indiquer une activité.
<b>domaine administratif</b>	Groupes conjoints (unités contrôleur interconnectées) partageant une administration commune via un contrôleur maître.



---

## F

**fiabilité, disponibilité  
et fonctionnalité**

Expression décrivant les caractéristiques de produits hautement disponibles, faciles à entretenir et très fiables.

---

## G

**giga-octet (Go)**

Unité égale à un milliard d'octets (1 000 000 000).

**groupe entreprise**

Paire d'unités contrôleur interconnectées. Les unités d'extension interconnectées à la paire d'unités contrôleur peuvent également appartenir au groupe entreprise.

---

## H

**HBA**

Adaptateur qui réside sur l'hôte.

**groupe entreprise**

Paire d'unités contrôleur interconnectées. Les unités d'extension interconnectées à la paire d'unités contrôleur peuvent également appartenir au groupe entreprise.

---

## I

**interface de ligne  
contrôleur (ILC)**

Interface entre le système d'exploitation pSOS des baies de disques Sun StorEdge T3 et T3+ et l'utilisateur, où l'utilisateur tape des commandes de gestion de la baie de disques.

**interface utilisateur  
graphique (IUG)**

Interface logicielle permettant la configuration et l'administration des baies de disques Sun StorEdge T3 et T3+ au moyen d'une application graphique.

---

## L

**LC** Standard industriel utilisé pour l'attribution d'un nom aux connecteurs standard. La baie de disques Sun StorEdge T3+ utilise un connecteur LC-SFF pour la connexion FC-AL de l'hôte.

---

## M

- méga-octet (Mo)** Unité égale à un million d'octets (1 000 000).
- méga-octets par seconde (Mo/s)** Mesure du débit de transfert de données.
- mémoire EPROM** Mémoire intégrée dans la carte contrôleur. Elle permet un stockage stable de longue durée sans électricité, tout en étant reprogrammable.
- mémoire FLASH** Mémoire intégrée dans la carte contrôleur. Elle est utilisée pour le stockage du microprogramme EPROM.
- mémoire SDRAM** Type de mémoire dynamique à accès sélectif pouvant fonctionner à une fréquence d'horloge supérieure à celle de la mémoire DRAM ordinaire.
- mise en buffer** Données transférées entre l'hôte et les unités.
- mise en cache d'écriture** Données permettant de construire des bandes de données, éliminant les lectures-modifications-écritures auxiliaires. La mise en cache d'écriture améliore les performances des applications qui écrivent sur le disque.
- mise en cache de lecture** Données destinées à une extraction future permettant de réduire les E/S sur disque.
- mode de cache automatique** Mode de cache par défaut des baies de disques Sun StorEdge T3 et T3+. Dans une configuration entièrement redondante, le cache est réglé en mode d'écriture différée. Dans une configuration non redondante, le cache est réglé en mode de double écriture. La mise en cache de lecture est toujours effectuée.
- Multi-acheminement dynamique (DMP)** Fonctionnalité du gestionnaire de volume VERITAS qui fournit un mécanisme d'acheminement de secours des données en cas de basculement d'un contrôleur.

---

## N

- nom WWN** Nom identifiant les volumes d'une baie de disques dans le système baie de disques et dans l'environnement Solaris.
- numéro d'unité logique** Une ou plusieurs unités pouvant être regroupées en une seule ; également appelé volume.

---

## O

- opérations d'entrée/  
sortie par seconde  
(IOPS)** Mesure du taux de transactions.

---

## P

- parité** Informations supplémentaires stockées sur disque avec les données, permettant au contrôleur de rétablir les données suite à une panne d'unité.
- pSOS** Système d'exploitation intégré dans le microprogramme contrôleur RAID des baies de disques Sun StorEdge T3 et T3+ et qui sert d'interface entre les volumes RAID montés et l'environnement de la base de données.

---

## Q

- quiesce** Pour arrêter l'activité de toutes les unités de disque.

---

## R

- RAID** Configuration dans laquelle plusieurs unités sont combinées en une seule unité virtuelle, ce qui augmente les performances et la fiabilité.
- RARP** Utilitaire dans l'environnement d'exploitation Solaris qui permet l'affectation automatique de l'adresse IP de la baie de disques depuis l'hôte.
- remplaçable à chaud** Possibilité de retrait et de remplacement d'une unité remplaçable en clientèle (URC) pendant que le système est sous tension et en service.

---

## S

- SC** Standard industriel utilisé pour l'attribution d'un nom aux connecteurs standard.
- SNMP** Protocole de gestion conçu pour permettre à l'utilisateur de gérer à distance un réseau d'ordinateurs.
- SFF** Standard industriel utilisé pour décrire un type de connecteur. Un connecteur LC-SFF est utilisé pour la connexion FC-AL de l'hôte à la baie de disques Sun StorEdge T3+.

---

## U

**unité d'alimentation et de refroidissement**

Unité remplaçable en clientèle faisant partie des baies de disques Sun StorEdge T3 et T3+. Elle contient un bloc d'alimentation, des ventilateurs et une batterie UPS intégrée. Les baies de disques Sun StorEdge T3 et T3+ contiennent deux unités d'alimentation et de refroidissement.

**unité contrôleur**

Baies de disques Sun StorEdge T3 et T3+ comportant une carte contrôleur. Elles peuvent fonctionner de manière autonome ou de concert avec d'autres baies de disques Sun StorEdge T3 et T3+.

**unité contrôleur maîtresse**

Unité contrôleur principale dans une configuration en groupe entreprise.

**unité contrôleur maîtresse de secours**

Également appelée "unité maîtresse de secours", il s'agit de l'unité baie de disque dans un groupe entreprise qui assure la relève de l'unité maîtresse.

**unité d'extension**

Baie de disques Sun StorEdge T3 ou T3+ sans carte contrôleur. Elle doit être reliée à une unité contrôleur pour fonctionner.

**unité remplaçable à chaud**

Dans une configuration RAID 1 ou RAID 5, unité ne contenant pas de données et assurant la relève en cas de panne d'une autre unité.

**unité remplaçable en clientèle (URC)**

Composant pouvant être facilement remplacé sur site par un technicien ou un administrateur système.

**UPS (bloc d'alimentation sans coupure)**

Composant de l'unité d'alimentation et de refroidissement. Il fournit une alimentation électrique provenant d'une batterie en cas de panne de courant c.a.

---

## V

**volume**

Également appelé numéro d'unité logique, un volume consiste en une ou plusieurs unités pouvant être regroupées en une seule unité aux fins de stockage des données.

---

## Z

**zone système** Espace de l'unité de disque contenant les données de configuration, le microprogramme d'initialisation et les informations sur le système de fichiers.

# Index

---

## B

batterie, vérification, 4-6

## C

cache

- mis en miroir, activation, 2-6
- segment, 2-2

carte de commande, remplacement, 5-13

commande

- boot, A-4
- disable, A-5
- disk, A-5
- enable, A-6, A-8
- ep, A-6
- fru, A-7, A-9, A-13
- help, A-8
- lpc, A-10, A-11
- port, A-12
- refresh, A-14
- reset, A-14, A-17
- set, A-17
- ver, A-18

commande sys, A-17

- activation du multi-acheminement, 2-4
- cache mis en miroir, 2-6
- détermination de l'unité de relève, 4-2
- seuil de lecture anticipée du cache, 2-9
- sous-commande `blocksize`, 2-3
- taux de reconstitution, 2-7

commande `vol`, A-19

- ajout d'un volume, 3-4
- ajout d'un volume, 3-4
- fréquence de vérification, 2-8
- initialisation de volumes, 3-4
- montage d'un volume, 3-4
- régénération URC remplacée, 5-11
- sous-commande `liste`, 2-2
- sous-commande `remove`, 2-2
- sous-commande `unmount`, 2-2
- sous-commande `verify`, 4-5
- vérification de la parité des données, 4-5

commandes

- affichage, 1-2
- descriptions, A-1
- syntaxe, affichage, 1-2
- Voir* commandes individuelles

consignation système, configuration, 4-12, 4-20

## D

disque

- codes d'état, 4-3
- état, vérification, 4-3
- messages d'état, 4-3

documents connexes, xii

données, 3-4

## E

emplacement  
de l'adresse MAC, 5-17  
du numéro de série, 5-17

## F

fonction format, 3-6  
fréquence de vérification, réglage, 2-8

## G

groupe entreprise, reconfiguration, 3-1  
groupe partenaire, reconfiguration, 3-1

## I

installation, vérification du niveau du  
microprogramme, 5-8

## M

message d'avertissement  
exemple, B-29, B-32  
syntaxe, B-1  
message d'erreur, B-3  
exemple, B-28  
liste, B-3  
syntaxe, B-1  
syslog, B-1  
types, B-2  
messages  
d'alerte, exemple, B-29  
syntaxe, B-1  
types, B-2  
miroir, 2-6

## N

niveau RAID, limites de reconfiguration, 3-1

## P

parité des données, vérification, 4-5

## S

seuil de lecture anticipée du cache, réglage, 2-9

## T

taille de l'unité d'entrelacement  
*Voir* taille des blocs de données  
taille des blocs de données, définition, 2-2  
taille des segments de cache  
affichage, 2-3  
réglage, 2-2  
taux de reconstitution, 2-6  
taux de reconstitution des unités logiques, *Voir* taux  
de reconstitution  
types de réinitialisation, B-17

## U

unité  
d'alimentation et de refroidissement,  
remplacement, 5-13  
de relève, détermination, 4-2  
unité remplaçable à chaud  
limites de reconfiguration, 3-1  
vérification, 4-4  
URC  
défaillance, identification, 5-1  
identificateurs, 1-3

## V

volume  
création, 3-3  
étiquetage, 3-6  
fréquence de vérification, *Voir* fréquence de  
vérification  
initialisation, 3-4  
limites de reconfiguration, 3-1  
montage, 3-4  
suppression, 3-2