



Guide préliminaire des baies de disques Sun StorEdge™ T3 et T3+

Guide préliminaire d'installation et de documentation

1 Êtes-vous prêt pour installer le matériel ?

Lisez les notes de mise à jour.

Relisez les *Notes de mise à jour des baies de disques Sun StorEdge T3 et T3+* avant de commencer l'installation. Ce document est disponible au format PDF sur le site web SunSolveSM ainsi que sur le site SunTM de la documentation sur le matériel. Il décrit les dernières mises à jour du produit, comprenant des informations sur les patches, l'installation et les modifications apportées au produit.

Vérifiez que le site d'installation est prêt.

Relisez les documents suivants pour vous préparer à l'installation de la baie de disques.

Titre	Description
<i>Guide de préparation du site pour l'installation des baies de disques Sun StorEdge T3 et T3+</i>	Ce guide indique les conditions que le site doit remplir pour permettre l'installation de la baie de disques.
<i>Guide de configuration des baies de disques Sun StorEdge T3 et T3+</i>	Ce document contient des informations sur les configurations matérielles et logicielles possibles.
<i>Conformité aux normes de sécurité des baies de disques Sun StorEdge T3 et T3+</i>	Ce document contient des informations sur la sécurité de la baie de disques et sur les normes respectées.

Préparez le système central.

Installez la carte ou les cartes de contrôleur (HBA) et les patches nécessaires sur le système central.

- Vous trouvez des instructions pour l'installation des HBA dans la documentation des cartes de contrôleur.
- Pour l'installation des patches, reportez-vous aux *Notes de mise à jour des baies de disques Sun StorEdge T3 et T3+*.

2 Installation de la baie de disques Sun StorEdge T3 ou T3+.

Si vous êtes déjà familiarisés avec la baie de disques Sun StorEdge T3 ou T3+, vous pouvez directement connecter les câbles en consultant les schémas de câblage ci-après. Par contre, si vous n'avez jamais installé ce type de baie, reportez-vous au *Manuel d'installation, d'utilisation et de service des baies de disques Sun StorEdge T3 et T3+*.

L'installation doit respecter une séquence d'opérations qui ne sont pas décrites ici. Si vous effectuez le câblage sans suivre cette séquence, vous ne pourrez pas installer correctement votre baie de disques.

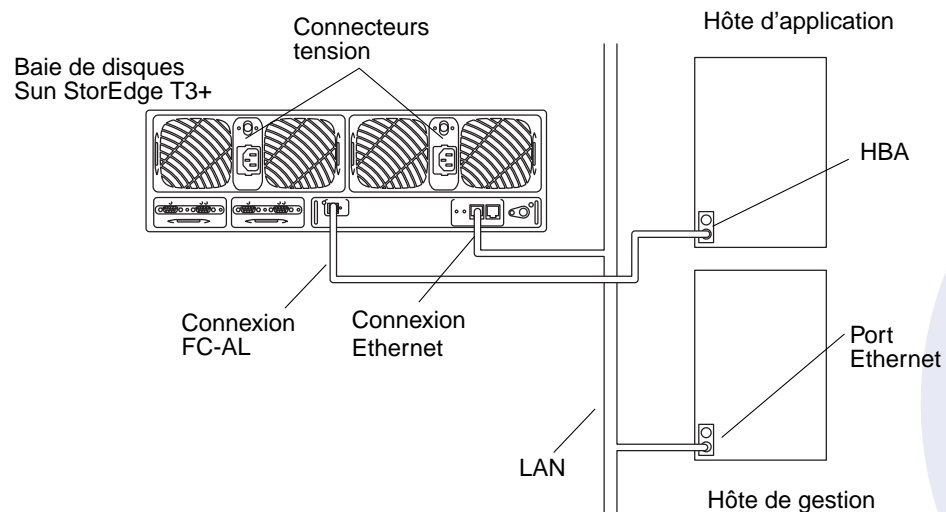
Remarque : Les schémas de câblage se réfèrent à la carte contrôleur de la baie de disques Sun StorEdge T3+, à laquelle le câble à fibres optiques est directement connecté. Si vous utilisez une carte contrôleur version 1.0 avec la baie Sun StorEdge T3, vous devez utiliser un adaptateur MIA pour connecter le câble à fibres optiques à la carte contrôleur. Vous trouverez des instructions dans le *Manuel d'installation, d'utilisation et de service des baies de disques Sun StorEdge T3 et T3+*.



Précaution : Avant de commencer l'installation, lisez le document *Conformité aux normes de sécurité des baies de disques Sun StorEdge T3 et T3+* qui accompagne votre baie de disques.

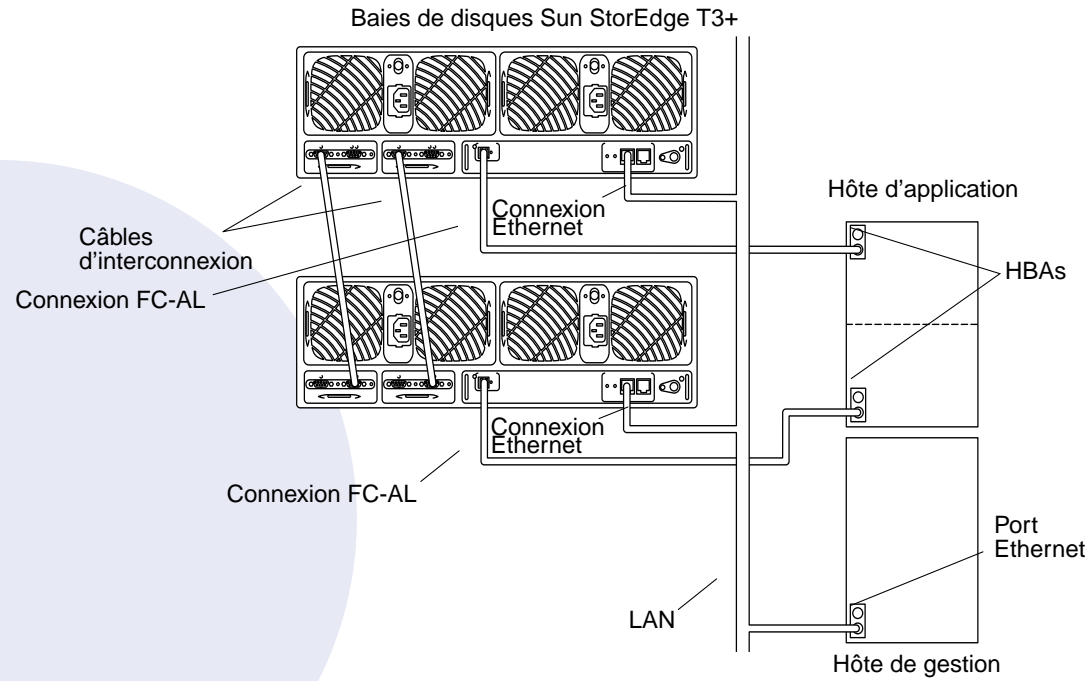
Si vous installez une seule baie de disques (configuration de groupe de travail) :

Connectez les câbles entre la baie de disques et les hôtes comme le montre le schéma.



Si vous installez un groupe partenaire (configuration d'entreprise) :

Connectez les baies de disques entre elles et aux hôtes comme le montre le schéma.



3 Accès à la documentation de la baie de disques

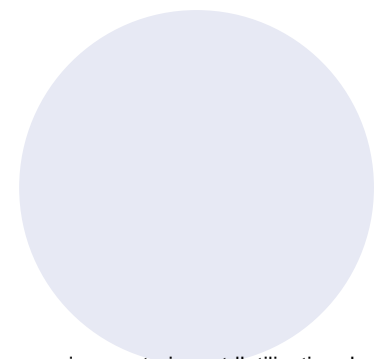
Toute la documentation sur les baies de disques Sun StorEdge T3 et T3+ et les produits connexes, tels que des logiciels tiers comme Volume Manager de VERITAS, est disponible au format PDF sur le site web de la documentation Sun :

http://www.sun.com/products-n-solutions/hardware/docs/Network_Storage_Solutions

Vous devez disposer des documents suivants comme références pendant l'installation.

Application	Titre	Référence
Dernières mises à jour de la baie de disques	<i>Notes de mise à jour des baies de disques Sun StorEdge T3+</i>	816-1983
	<i>Notes de mise à jour des baies de disques Sun StorEdge T3</i>	806-1497
Sécurité	<i>Conformité aux normes de sécurité des baies de disques Sun StorEdge T3 et T3+</i>	816-0774
Préparation du site	<i>Guide de préparation du site pour l'installation des baies de disques Sun StorEdge T3 et T3+</i>	816-2435
Configuration	<i>Guide de configuration des baies de disques Sun StorEdge T3 et T3+</i>	816-2440
Installation et service	<i>Manuel d'installation, d'utilisation et de service des baies de disques Sun StorEdge T3 et T3+</i>	816-2425
Administration	<i>Guide de l'administrateur des baies de disques Sun StorEdge T3 et T3+</i>	816-2430
Installation de l'armoire	<i>Sun StorEdge T3 et T3+ Array Cabinet Installation Guide</i>	806-7979

Remarque : Si vous avez besoin d'une assistance technique, contactez votre représentant SunService™.



Copyright 2001 Sun Microsystems, Inc. Tous droits réservés. Distribué par des licences qui en restreignent l'utilisation. Le logiciel détenu par des tiers, et qui comprend la technologie relative aux polices de caractères, est protégé par un copyright et licencié par des fournisseurs de Sun. Sun, Sun Microsystems, le logo Sun, Sun StorEdge, SunService, SunSolve, et Solaris sont des marques de fabrique de Sun Microsystems, Inc. aux Etats-Unis et dans d'autres pays.



Sun Microsystems, Inc.
901 San Antonio Road
Palo Alto, CA 94303
U.S.A. 650-960-1300

Réf. 816-2420-10
Révision A, Octobre 2001