



# StorEdge™ S1 AC100 및 DC100 설치 및 유지관리 설명서

---

Sun Microsystems, Inc.  
901 San Antonio Road  
Palo Alto, CA 94303-4900 U.S.A.  
650-960-1300

문서 번호: 816-1760-10  
2002년 2월, 개정판 A

이 문서에 대한 의견은 [docfeedback@sun.com](mailto:docfeedback@sun.com)으로 보내주십시오.

Copyright 2002 Sun Microsystems, Inc., 901 San Antonio Road, Palo Alto, CA 94303-4900 U.S.A. All rights reserved.

이 제품 또는 문서는 사용, 복제, 배포 및 역컴파일을 제한하는 라이선스 계약에 따라 제공됩니다. 이 설명서나 제품의 어떠한 부분도 Sun 및 Sun의 라이선스 부여자의 사전 서면 허가 없이 어느 어떤 수단 및 형식으로도 전제할 수 없습니다. 글꼴 기술을 포함한 타사 소프트웨어는 해당 저작권에 따라 보호되며 Sun 공급업체가 라이선스를 제공합니다.

일부 제품은 University of California로부터 라이선스를 받은 Berkeley BSD 시스템을 바탕으로 하고 있습니다. UNIX는 미국 및 기타 국가에서 등록 상표이며 X/Open Company, Ltd를 통해 독점 라이선스를 취득했습니다.

Sun, Sun Microsystems, Sun 로고, AnswerBook2, docs.sun.com, Netra, Solstice DiskSuite, Sun StorEdge, OpenBoot, Ultra 및 Solaris는 미국 및 기타 국가에서 Sun Microsystems, Inc.의 상표, 등록 상표 또는 서비스 마크입니다. 모든 SPARC 상표는 라이선스 계약에 따라 사용되며 미국 및 기타 국가에서 SPARC International, Inc.의 상표 또는 등록 상표입니다. SPARC 상표가 표시된 제품은 Sun Microsystems, Inc.가 개발한 아키텍처를 기반으로 합니다.

OPEN LOOK과 Sun™ 그래픽 사용자 인터페이스는 사용자 및 라이선스 소유자를 위해 Sun Microsystems, Inc.가 개발한 제품입니다. Sun은 컴퓨터 업계에서 시각적 또는 그래픽 사용자 인터페이스 개념의 연구 개발을 위한 Xerox의 선구자적 공로를 인정합니다. Sun은 Xerox로부터 Xerox 그래픽 사용자 인터페이스에 대한 비독점 라이선스를 보유하고 이 라이선스는 OPEN LOOK GUI를 구현하거나 Sun의 서면 라이선스 계약을 준수하는 Sun 라이선스 소유자에게도 적용됩니다.

설명서는 "있는 그대로" 제공되며 상품성이나 특정 목적에 대한 적합성 또는 비침해성에 대한 모든 묵시적 보증을 포함하여 어떠한 명시적 또는 묵시적 조건, 진술 및 보증은 제공되지 않습니다. 단, 이러한 부인이 법적으로 무효인 경우는 제외합니다.



# Declaration of Conformity

Compliance Model Number: CYT2A and CYT2D  
Product Family Name: StorEdge<sup>(tm)</sup> S1 AC100 and StorEdge<sup>(tm)</sup> S1 DC100

## **EMC**

European Union

This equipment complies with the following requirements of the EMC Directive 89/336/EEC:

### As Telecommunication Network Equipment (TNE) in Telecom Centers Only:

EN300-386:2000 Required Limits (as applicable):

EN55022/CISPR22	Class A
EN300-386:2000	Subclause 6.2 (DC port Conducted Emissions 20 kHz - 30 MHz)
EN61000-3-2	Pass
EN61000-3-3	Pass
EN61000-4-2	Criteria B: 4 kV (Direct), 4 kV (Air) Criteria R: 8 kV (Direct), 15 kV(Air)
EN61000-4-3	3 V/m
EN61000-4-4	1 kV AC Power Lines, 0.5 kV Signal and DC Power Lines
EN61000-4-5	Criteria B: 1 kV AC Line-Gnd and Outdoor Signal Lines 0.5 kV AC Line-Line and Indoor Signal Lines Criteria R: 1 kV AC Line-Line, 2 kV AC Line-Gnd, 4 kV Outdoor Signal Lines as applicable
EN61000-4-6	3 V

### As Information Technology Equipment (ITE) Class A per:

EN55022:1998/CISPR22:1997 Class A

EN55024:1998 Required Limits (as applicable):

EN61000-4-2	4 kV (Direct), 8 kV (Air)
EN61000-4-3	3 V/m
EN61000-4-4	1 kV AC Power Lines, 0.5 kV Signal and DC Power Lines
EN61000-4-5	1 kV AC Line-Line and Outdoor Signal Lines 2 kV AC Line-Gnd, 0.5 kV DC Power Lines
EN61000-4-6	3 V
EN61000-4-8	1 A/m
EN61000-4-11	Pass
EN61000-3-2:1995 + A1, A2, A14	Pass
EN61000-3-3:1995	Pass

## **Safety**

This equipment complies with the following requirements of Low Voltage Directive 73/23/EEC:

EC Type Examination Certificates:

EN60950:1992, 2nd Edition, Amendments 1, 2, 3, 4, 11	TÜV Rheinland Certificate No. <b>S 9972359</b>
IEC 950:1991, 2nd Edition, Amendments 1, 2, 3, 4	CB Scheme Certificate No. <b>US/3368A/UL</b> (for CYT2A)
Evaluated to all CB Countries	<b>US/3637A/UL</b> (for CYT2D)

**Supplementary Information:** This product was tested and complies with all the requirements for the CE Mark.

---

Dennis P. Symanski                      DATE  
Manager, Compliance Engineering  
Sun Microsystems, Inc.  
901 San Antonio Road, MPK15-102  
Palo Alto, CA 94303-4900, USA  
Tel: 650-786-3255  
Fax: 650-786-3723

---

Peter Arkless                              DATE  
Quality Manager  
Sun Microsystems Scotland, Limited  
Springfield, Linlithgow  
West Lothian, EH49 7LR  
Scotland, United Kingdom  
Tel: 0506 670000    Fax: 0506 760011

# Regulatory Compliance Statements

Your Sun product is marked to indicate its compliance class:

- Federal Communications Commission (FCC) — USA
- Industry Canada Equipment Standard for Digital Equipment (ICES-003) — Canada
- Voluntary Control Council for Interference (VCCI) — Japan
- Bureau of Standards Metrology and Inspection (BSMI) — Taiwan

Please read the appropriate section that corresponds to the marking on your Sun product before attempting to install the product.

## FCC Class A Notice

This device complies with Part 15 of the FCC Rules. Operation is subject to the following two conditions:

1. This device may not cause harmful interference.
2. This device must accept any interference received, including interference that may cause undesired operation.

**Note:** This equipment has been tested and found to comply with the limits for a Class A digital device, pursuant to Part 15 of the FCC Rules. These limits are designed to provide reasonable protection against harmful interference when the equipment is operated in a commercial environment. This equipment generates, uses, and can radiate radio frequency energy, and if it is not installed and used in accordance with the instruction manual, it may cause harmful interference to radio communications. Operation of this equipment in a residential area is likely to cause harmful interference, in which case the user will be required to correct the interference at his own expense.

**Shielded Cables:** Connections between the workstation and peripherals must be made using shielded cables to comply with FCC radio frequency emission limits. Networking connections can be made using unshielded twisted-pair (UTP) cables.

**Modifications:** Any modifications made to this device that are not approved by Sun Microsystems, Inc. may void the authority granted to the user by the FCC to operate this equipment.

## FCC Class B Notice

This device complies with Part 15 of the FCC Rules. Operation is subject to the following two conditions:

1. This device may not cause harmful interference.
2. This device must accept any interference received, including interference that may cause undesired operation.

**Note:** This equipment has been tested and found to comply with the limits for a Class B digital device, pursuant to Part 15 of the FCC Rules. These limits are designed to provide reasonable protection against harmful interference in a residential installation. This equipment generates, uses and can radiate radio frequency energy and, if not installed and used in accordance with the instructions, may cause harmful interference to radio communications. However, there is no guarantee that interference will not occur in a particular installation. If this equipment does cause harmful interference to radio or television reception, which can be determined by turning the equipment off and on, the user is encouraged to try to correct the interference by one or more of the following measures:

- Reorient or relocate the receiving antenna.
- Increase the separation between the equipment and receiver.
- Connect the equipment into an outlet on a circuit different from that to which the receiver is connected.
- Consult the dealer or an experienced radio/television technician for help.

**Shielded Cables:** Connections between the workstation and peripherals must be made using shielded cables in order to maintain compliance with FCC radio frequency emission limits. Networking connections can be made using unshielded twisted pair (UTP) cables.

**Modifications:** Any modifications made to this device that are not approved by Sun Microsystems, Inc. may void the authority granted to the user by the FCC to operate this equipment.

### **ICES-003 Class A Notice - Avis NMB-003, Classe A**

This Class A digital apparatus complies with Canadian ICES-003.

Cet appareil numérique de la classe A est conforme à la norme NMB-003 du Canada.

### **ICES-003 Class B Notice - Avis NMB-003, Classe B**

This Class B digital apparatus complies with Canadian ICES-003.

Cet appareil numérique de la classe B est conforme à la norme NMB-003 du Canada.


## VCCI 基準について

### クラス A VCCI 基準について

クラス A VCCI の表示があるワークステーションおよびオプション製品は、クラス A 情報技術装置です。これらの製品には、下記の項目が該当します。

この装置は、情報処理装置等電波障害自主規制協議会 (VCCI) の基準に基づくクラス A 情報技術装置です。この装置を家庭環境で使用すると電波妨害を引き起こすことがあります。この場合には使用者が適切な対策を講ずるよう要求されることがあります。

### クラス B VCCI 基準について

クラス B VCCI の表示  があるワークステーションおよびオプション製品は、クラス B 情報技術装置です。これらの製品には、下記の項目が該当します。

この装置は、情報処理装置等電波障害自主規制協議会 (VCCI) の基準に基づくクラス B 情報技術装置です。この装置は、家庭環境で使用することを目的としていますが、この装置がラジオやテレビジョン受信機に近接して使用されると、受信障害を引き起こすことがあります。取扱説明書に従って正しい取り扱いをしてください。

### **BSMI Class A Notice**

The following statement is applicable to products shipped to Taiwan and marked as Class A on the product compliance label.

警告使用者：  
這是甲類的資訊產品，在居住的環境中使用時，可能會造成射頻干擾，在這種情況下，使用者會被要求採取某些適當的對策。





## 안전 기관 준수 규정

모든 절차를 수행하기 전에 이 단원의 내용을 읽으십시오. 다음 본문은 Sun Microsystems 제품을 설치할 때 준수해야 하는 안전 예방책에 대해 설명합니다.

### 안전 예방책

사용자의 안전을 위해 장비를 설치할 때는 반드시 다음의 안전 예방책을 준수하십시오.

- 장비에 표기되어 있는 모든 주의 사항 및 지침을 준수하십시오.
- 사용하는 전원의 전압 및 주파수가 장비의 전기 정격 레이블에 표기되어 있는 전압 및 주파수와 일치하는지 확인하십시오.
- 장비의 구멍을 통해 아무것도 넣지 마십시오. 장비 내부에는 고압 전류가 흐릅니다. 전도성 이물질을 넣으면 단락 현상이 발생하여 화재, 감전 또는 장비 손상을 초래할 수 있습니다.

### 기호

본 설명서에는 다음 기호를 사용합니다.



**주의** - 신체 상해와 장비 손상의 위험이 있습니다. 지침을 준수하십시오.



**주의** - 표면이 뜨겁습니다. 만지지 마십시오. 표면이 뜨거우므로 만지면 화상을 입을 수 있습니다.



**주의** - 고압 전류가 흐릅니다. 감전 및 신체 상해 위험을 줄이려면 지침을 따르십시오.



**켜짐** - 시스템에 AC 전원을 공급합니다.

장치에 있는 전원 스위치 종류에 따라 다음 기호 중 하나가 사용됩니다.



꺼짐 - 시스템에서 AC 전원을 분리합니다.



대기 - 켜짐/대기 스위치가 대기 위치에 있습니다.

#### 장비 변형

장비를 기계적 또는 전기적으로 변형하지 마십시오. Sun Microsystems는 변형된 Sun 제품의 규정 준수에 대해서는 책임을 지지 않습니다.

#### Sun 제품의 설치



**주의** - Sun 제품의 환기구를 막거나 가리지 마십시오. Sun 제품을 전열기구나 난방용품 근처에 설치하지 마십시오. 이러한 지침을 따르지 않으면 Sun 제품이 과열되어 정상적으로 작동하지 않을 수 있습니다.



**주의** - DIN 45 635 Part 1000에 정의된 작업장별 소음 기준은 70Db(A) 이하여야 합니다.



**주의** - 시스템이 폐쇄형 랙 또는 다중 장치 랙 어셈블리에 설치되어 있는 경우, 랙 환경 주위의 작동 온도가 실내 주변 온도보다 높을 수 있습니다. 랙 환경 주위 온도가 시스템의 환경 사양을 초과하지 않도록 확인하십시오. 86페이지의 "환경 사양"을 참조하십시오.



**주의** - 랙 또는 캐비닛에 장비를 장착할 때는 시스템이 랙에 안전하게 고정되었는지 확인하십시오. 시스템 무게가 불균일하게 분산되어 있으면 랙의 전복 등으로 사람이 다치거나 장비 손상이 발생할 수 있습니다.

## SELV 규정 준수

I/O 연결의 안전 상태는 SELV 요구 사항을 준수합니다.

### 전원 코드 연결



**주의** - Sun 제품은 접지 단자가 있는 단상 전원에서 동작하도록 설계되었습니다. 감전 위험을 줄이기 위해 Sun 제품을 다른 유형의 전원에 연결하지 마십시오. 건물에 공급되는 전원 유형을 확실하게 모를 경우에는 건물 관리자나 전기 기술자에게 문의하십시오.



**주의** - 모든 전원 코드의 정격 전류가 동일한 것은 아닙니다. 가정용 연장 코드는 과부하 보호 기능이 없으며 컴퓨터에 사용하도록 적합하게 설계되지 않았습니다. 따라서 Sun 제품에 가정용 연장 코드를 사용하지 마십시오.



**주의** - Sun AC 제품에는 접지 단자가 있는 전원 코드(3극 플러그)가 함께 제공됩니다. 감전의 위험을 줄이기 위해 항상 전원 코드를 접지 단자가 있는 콘센트에 연결하십시오.

다음의 주의 사항은 대기 전원 스위치가 있는 장치에만 적용됩니다.



**주의** - 이 제품의 전원 스위치는 대기 유형 장치의 기능만 수행합니다. 전원 코드가 시스템의 기본적인 전원 차단 장치의 역할을 수행합니다. 전원 코드를 시스템 가까운 곳에 있는 접지 전원 콘센트에 연결하십시오. 시스템 새시에서 전원 공급 장치를 분리한 경우에는 전원 코드를 연결하지 마십시오.

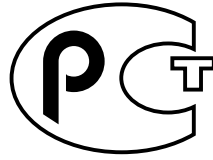
### 시스템 본체 덮개

카드, 메모리 또는 내장형 저장 장치를 추가하려면 Sun 컴퓨터 시스템 본체의 덮개를 열어야 합니다. 컴퓨터 시스템에 전원을 공급하기 전에 반드시 위쪽 덮개를 다시 닫으십시오.



**주의** - 위쪽 덮개를 닫지 않은 상태에서는 Sun 제품을 작동하지 마십시오. 이 지침을 준수하지 않으면 신체 상해나 시스템 손상이 발생할 수 있습니다.

GOST-R 인증 마크



# 목차

---

<b>1. StorEdge S1 AC100 및 DC100 개요</b>	<b>1</b>
StorEdge S1 AC100 및 DC100 개요	2
특징	2
배송 키트 내용물	3
옵션 케이블	4
옵션 키트	4
인클로저 전면 구성 요소	5
▼ 베젤의 이름판 제거	7
▼ 베젤에 이름판 붙이기	8
인클로저 후면 구성 요소	8
전원 스위치	9
SCSI ID 스위치	9
후면 패널 LED	10
시스템 전원 및 시스템 상태 오류 LED	10
자동 중단 표시 LED	11
내부 구성 요소	11
전원 공급 장치	11
AC용	11
DC용	11

냉각 시스템	12
하드 디스크 드라이브	14
폼 필터	14
StorEdge S1 소프트웨어 고려 사항	15
<b>2. 설치 준비 및 케이블 조립</b>	<b>17</b>
설치 개요	18
설치 준비	18
하드웨어 요구 사항	19
필요한 공구 및 장비	19
설치할 장치 수 결정	19
케이블 길이 결정	20
DC 입력 전원 케이블 조립	20
필요한 연결 자재	20
▼ DC 입력 전원 케이블 조립	22
▼ 장력 완화 케이스 설치	25
<b>3. StorEdge S1 인클로저 설치</b>	<b>29</b>
랙에 StorEdge S1 인클로저 장착	30
랙 설치 주의사항	30
▼ 4기둥 랙에 저장 장치 인클로저 장착	30
▼ 2기둥 릴레이 랙에 저장 장치 인클로저 장착	37
SCSI ID 설정	39
사용 가능한 SCSI ID 결정	39
▼ 드라이브에 SCSI ID 설정	41
단일 종결 SCSI 설치	42
LVD SCSI-3 설치	43
단일 종결 장치와 LVD SCSI 장치의 혼합 구성	45
케이블 연결	47

	호스트 시스템 준비	47
	SCSI 케이블 연결	47
	▼ SCSI 케이블 연결	47
	전원 케이블 연결	50
	▼ AC 전원 케이블 연결	50
	▼ DC 전원 케이블 연결	51
	새시 접지 연결 분리(DC용만 해당)	53
	▼ 새시 접지 연결 분리	53
	저장 장치 인클로저 전원 켜기	54
	▼ 저장 장치 인클로저 전원 켜기	54
<b>4.</b>	<b>드라이브 추가, 제거 및 교체</b>	<b>57</b>
	디스크 드라이브에 액세스하기 위한 전면 베젤 분리	58
	디스크 드라이브 추가	59
	▼ 디스크 드라이브 추가	59
	소프트웨어 구성 절차 수행	60
	▼ 새 Solaris 장치 항목 작성	60
	▼ 응용 프로그램 내에서 새 디스크 드라이브 구성	61
	하드 디스크 드라이브 제거 및 교체	62
	▼ 하드 디스크 드라이브 제거	62
	▼ 하드 디스크 드라이브 교체	64
<b>5.</b>	<b>유지관리 작업</b>	<b>65</b>
	저장 장치 인클로저 전원 끄기	66
	▼ 저장 장치 인클로저 전원 끄기	66
	문제 해결	67
	전면 패널 LED	67
	▼ 바이너리 SCSI ID LED 디스플레이 확인	69
	후면 패널 LED	72

	시스템 전원 및 시스템 상태 오류 LED	72
	자동 중단 표시 LED	72
	StorEdge S1 스크린 청소	75
▼	전면 베젤 분리 및 베젤 스크린 청소	75
▼	베젤의 고정 끈을 새시에 다시 연결	78
▼	후면 팬 스크린 청소	78
	Netra st D130 또는 StorEdge S1 저장 장치 인클로저 분리 및 교체	78
<b>A.</b>	<b>시스템 사양 및 설치 장소 요건</b>	<b>81</b>
	물리적 사양	82
	전기 설비 요구 사항	83
	AC 전원 요구 사항	83
	과전류 보호 요구 사항	83
	수리를 위한 전원 연결 해제	83
	DC 전원 요구 사항	84
	과전류 보호 요구 사항	84
	DC 공급 및 접지 도체 요구 사항	85
	환경 사양	86
	배출 소음	86
	LVD SCSI 포트 핀 설명	87
	<b>색인</b>	<b>89</b>



# 그림 목차

---

그림 1-1	StorEdge S1 저장 장치 인클로저	2
그림 1-2	베젤이 부착된 상태의 StorEdge S1 저장 장치 인클로저 전면	5
그림 1-3	베젤을 분리한 상태의 StorEdge S1 저장 장치 인클로저 전면	6
그림 1-4	왼쪽 걸쇠를 풀어 이름판 분리하기	7
그림 1-5	베젤에서 오른쪽 걸쇠를 잡아 당겨 떼어내기	8
그림 1-6	StorEdge S1 후면	8
그림 1-7	전원 스위치	9
그림 1-8	SCSI ID 스위치	10
그림 1-9	후면 패널 LED	10
그림 1-10	StorEdge S1 AC100 후면	11
그림 1-11	StorEdge S1 DC100 후면	12
그림 1-12	환기 요구 사항(전면 및 후면)	12
그림 1-13	환기 요구 사항(개방형 랙)	13
그림 1-14	환기 요구 사항(폐쇄형 랙)	13
그림 1-15	StorEdge S1의 하드 드라이브	14
그림 2-1	DC 커넥터	21
그림 2-2	장력 완화 케이스	21
그림 2-3	케이지 클램프 작동 레버	21
그림 2-4	DC 전원 공급 장치의 전원 커넥터	22
그림 2-5	전선에서 절연 피복 벗기기	22

그림 2-6	케이지 클램프 작동 레버를 사용하여 DC 커넥터 케이스 클램프 열기	23
그림 2-7	드라이버를 사용하여 DC 커넥터 케이스 클램프 열기	24
그림 2-8	DC 입력 전원 케이블 조립	24
그림 2-9	장력 완화 케이스의 하단 부분 끼우기	25
그림 2-10	장력 완화 케이스의 하단 부분에 전선 배선	26
그림 2-11	장력 완화 케이스에 전선 고정	26
그림 2-12	장력 완화 케이스 조립	27
그림 3-1	표준형 19인치 확장 랙용 슬라이드 마운트	31
그림 3-2	Sun 72인치 확장 랙용 슬라이드 마운트	31
그림 3-3	표준형 19인치 랙에 슬라이드 마운트 고정	32
그림 3-4	Sun StorEdge 72인치 높이 랙에 슬라이드 마운트 고정 – 전면 및 후면 그림 (이해를 돕기 위해 측면 패널 제거)	33
그림 3-5	StorEdge S1 장치를 랙에 밀어 넣기	34
그림 3-6	마운트 조정 및 손잡이 나사 조이기	35
그림 3-7	케이블 관리 브래킷	35
그림 3-8	두 가지 확장 랙에 케이블 관리 브래킷을 설치한 모습	36
그림 3-9	앞쪽에 랙마운트 브래킷 부착	37
그림 3-10	뒤쪽에 랙마운트 브래킷 부착	37
그림 3-11	전면 브래킷을 사용하여 2기동 릴레이 랙에 설치	38
그림 3-12	후면 브래킷을 사용하여 2기동 릴레이 랙에 설치	38
그림 3-13	SCSI ID 드라이브 할당 순서의 예	40
그림 3-14	후면 패널의 SCSI ID 스위치	41
그림 3-15	저장 장치 인클로저 후면의 SCSI ID 주소 스위치	41
그림 3-16	Netra t1 Model 100/105 호스트에 2대의 StorEdge S1 인클로저를 연결한 예	43
그림 3-17	LVD SCSI가 장착된 호스트 시스템에 4대의 StorEdge S1 인클로저를 연결한 예	44
그림 3-18	LVD SCSI가 장착된 호스트 시스템에 StorEdge S1 인클로저와 Netra st D130 인클로저를 한 대씩 연결한 예	46
그림 3-19	StorEdge S1 후면(AC용)	48
그림 3-20	StorEdge S1 저장 장치 인클로저와 Narrow SCSI 장치의 데이지 연결	49

그림 3-21	AC 전원 케이블 연결	50
그림 3-22	DC 접지 케이블 연결	51
그림 3-23	DC 커넥터에 DC 입력 전원 케이블 연결	52
그림 3-24	DC 커넥터에서 DC 입력 전원 케이블 분리	53
그림 3-25	새시 접지 연결 나사의 위치	53
그림 3-26	새시 접지 연결 나사 고정	54
그림 4-1	전면 베젤 분리	58
그림 4-2	디스크 드라이브 추가	60
그림 4-3	디스크 드라이브 제거 및 교체	63
그림 5-1	베젤이 부착된 상태의 전면 LED	67
그림 5-2	베젤이 제거된 상태의 전면 패널 LED	68
그림 5-3	바이너리 SCSI LED 확인	70
그림 5-4	후면 패널 LED	72
그림 5-5	UltraSCSI 또는 Wide SCSI 데이지 체인의 자동 종단 표시 LED	73
그림 5-6	Narrow SCSI 데이지 체인의 자동 종단 표시 LED	74
그림 5-7	전면 베젤 분리	75
그림 5-8	고정 끈 머리가 걸릴 때까지 잡아 당기기	76
그림 5-9	고정 끈 머리의 일부가 나오도록 한 쪽으로 밀기	76
그림 5-10	고정 끈을 반대 방향으로 밀기	77
그림 5-11	고정 끈 머리를 당겨 새시에서 완전히 빼내기	77
그림 5-12	전면 베젤 스크린 청소	77
그림 5-13	후면 팬 스크린 청소	78



# 표 목 차

---

표 1-1	옵션 케이블(68핀) 4
표 2-1	설치 개요 18
표 3-1	Netra t1 Model 100/105 호스트에 2대의 StorEdge S1 인클로저 연결 43
표 3-2	LVD SCSI가 장착된 호스트 시스템에 4대의 StorEdge S1 인클로저 연결 45
표 3-3	LVD SCSI가 장착된 호스트 시스템에 StorEdge S1 인클로저와 Netra st D130 인클로저를 한 대씩 연결 46
표 5-1	전면 패널 LED 및 해당 의미 68
표 5-2	바이너리 SCSI ID LED 71
표 5-3	자동 종단 표시 LED 및 해당 의미 72
표 A-1	물리적 사양 82
표 A-2	AC 전원 요구 사항 83
표 A-3	DC 전원 요구 사항 84
표 A-4	온도 사양 86
표 A-5	습도 사양 86
표 A-6	LVD SCSI 포트 핀 설명 87



# 머리말

---

*StorEdge S1 AC100 및 DC100 설치 및 유지관리 설명서*는 StorEdge™ S1 인클로저의 설치 및 구성 정보와 서비스 절차에 대해 설명합니다. 이러한 지침은 숙련된 시스템 관리자가 사용하도록 고안된 것입니다.

---

## 이 책의 구성

- 1장 - StorEdge S1 저장 장치 인클로저에 대해 설명합니다.
- 2장 - DC 입력 케이블 설치 및 조립 준비에 대한 정보를 제공합니다.
- 3장 - StorEdge S1 저장 장치 인클로저를 설치하기 위해 필요한 지침을 제공합니다.
- 4장 - StorEdge S1 저장 장치 인클로저에서 디스크 드라이브를 분리하거나 교체 또는 추가하기 위한 절차에 대해 설명합니다.
- 5장 - StorEdge S1 저장 장치 인클로저의 유지관리 작업에 대한 정보를 제공합니다.
- 부록 A - StorEdge S1 저장 장치 인클로저의 시스템 사양을 제공합니다.

---

## UNIX 명령 사용

이 설명서에는 시스템 종료, 시스템 부팅 및 장치 구성과 같은 기본적인 UNIX® 명령 및 절차에 대한 내용은 포함되어 있지 않습니다.

이러한 내용을 보려면 다음 설명서를 참조하십시오.

- *Solaris Handbook for Sun Peripherals*
- Solaris™ 소프트웨어 환경에 대한 AnswerBook2™ 온라인 설명서
- 시스템과 함께 제공된 기타 소프트웨어 설명서

---

## 활자체 규약

활자체	의미	예제
AaBbCc123	명령어, 파일 및 디렉토리의 이름과 화면에 출력되는 문자	.login 파일을 편집합니다. 모든 파일을 나열하려면 <code>ls -a</code> 를 사용합니다. % You have mail.
<b>AaBbCc123</b>	화면의 출력 문자와 대조적으로 사용자가 입력하는 내용	% <b>su</b> Password:
AaBbCc123	책 제목, 새 단어 또는 용어, 강조할 단어	<i>사용 설명서의 6장을 읽어 보십시오.</i> 이러한 항목을 <i>class</i> 옵션이라고 합니다. 이 작업을 수행하려면 반드시 슈퍼유저 권한이 있어야 합니다.
	명령행 변수, 실제 이름이나 값으로 대치됩니다.	파일을 삭제하려면 <code>rm filename</code> 을 입력합니다.



---

## 셸 프롬프트

셸	프롬프트
C 셸	<i>machine_name%</i>
C 셸 슈퍼유저	<i>machine_name#</i>
Bourne 셸 및 Korn 셸	\$
Bourne 셸 및 Korn 셸 슈퍼유저	#

---

## 관련 문서

적용 내용	제목	부품 번호
최신 정보	<i>StorEdge S1 AC100 및 DC100 제품 안내서</i>	816-1769
구성 정보	<i>StorEdge S1 Storage Subsystem Manager 2.0 사용 설명서</i>	816-4391
Sun Cluster 정보	<i>Sun Cluster 3.0 U1 Hardware Guide</i>	806-7070

---

## Sun 설명서 온라인 액세스

다음 웹 사이트에서 다양한 종류의 Sun 시스템 설명서를 볼 수 있습니다.

<http://www.sun.com/products-n-solutions/hardware/docs>

다음 웹 사이트에는 Solaris 설명서 전체 목록과 기타 다양한 설명서 제목이 나와 있습니다.

<http://docs.sun.com>

---

## Sun 설명서 주문

인터넷 전문 서점인 Fatbrain.com은 Sun Microsystems, Inc.의 엄선된 제품 설명서를 구비하고 있습니다.

설명서 목록과 주문 방법에 대한 내용을 보려면 Fatbrain.com의 Sun Documentation Center를 방문하십시오.

<http://www.fatbrain.com/documentation/sun>

---

## Sun은 고객의 의견을 환영합니다.

Sun은 설명서 내용의 개선을 위해 고객의 의견과 제안을 환영합니다. 다음 전자 우편 주소로 Sun에 의견을 보내주십시오.

[docfeedback@sun.com](mailto:docfeedback@sun.com)

전자 우편의 제목란에 설명서의 부품 번호(816-1760-10)를 기입하여 보내 주십시오.

## StorEdge S1 AC100 및 DC100 개요

---

이 장에서는 하드 디스크 드라이브를 제외한 StorEdge S1 AC100 및 DC100 하드웨어에 대해 설명합니다. 드라이브에 대한 내용은 드라이브와 함께 제공된 설명서를 참조하십시오. 이 장은 다음 내용으로 구성되어 있습니다.

- 2페이지의 "StorEdge S1 AC100 및 DC100 개요"
- 2페이지의 "특징"
- 3페이지의 "배송 키트 내용물"
- 5페이지의 "인클로저 전면 구성 요소"
- 8페이지의 "인클로저 후면 구성 요소"
- 11페이지의 "내부 구성 요소"
- 15페이지의 "StorEdge S1 소프트웨어 고려 사항"

---

## StorEdge S1 AC100 및 DC100 개요

StorEdge S1 디스크 장치는 높이가 1.73인치(또는 1RU)인 LVD(Low Voltage Differential) Sun Ultra™ SCSI 2/3 단위 장치입니다. 장치의 두께가 얇으므로 하나의 랙에 여러 대의 장치를 설치할 수 있습니다. StorEdge S1 저장 장치 인클로저에는 하나의 전원 공급 장치(AC용 또는 DC용)와 핫스왑이 가능한 최대 세 개의 LVD SCSI 하드 디스크 드라이브가 있습니다. 저장 장치 인클로저가 LVD SCSI를 지원하므로 하나의 LVD SCSI 버스에 인클로저를 네 대까지 연결할 수 있습니다.

---

**참고** - StorEdge S1 저장 장치 인클로저는 단일 종결 하드 드라이브를 지원합니다. 단일 종결 하드 드라이브를 사용하면 이 드라이브는 기본적으로 단일 종결 속도로 설정됩니다. 저장 장치 인클로저는 단일 종결 SCSI 버스 또는 단일 종결 호스트 버스 어댑터를 연결한 경우에만 기본적으로 단일 종결 모드로 설정됩니다.

---



그림 1-1 StorEdge S1 저장 장치 인클로저

---

## 특징

StorEdge S1 디스크 장치에는 다음과 같은 특징이 있습니다.

- 기존 Netra st D130 저장 장치 인클로저 및 단일 종결 호스트와 완벽한 역방향 호환성
- 높이 1RU, 19인치 랙 장착 가능, 깊이 18.6인치
- AC 또는 DC 전원 공급 방식 선택 가능
  - 분리된 접지 옵션 및 이중 입력 단자(DC 전원 모델의 경우에만) 제공
- 세 개의 핫스왑 SCSI 드라이브
- 전면과 후면의 전원 및 상태 LED
- 후면 SCSI ID 기본 주소 선택기 및 전면 LED 바이너리 표시등
- 단일 채널, 자가 종료 SCSI-3 고속 연결
- 데이지 체인 또는 클러스터링을 위한 이중 SCSI 연결
- 호스트에 대한 Ultra 3 SCSI(160MB/초) 인터페이스 연결(Ultra SCSI 및 Ultra SCSI 2 인터페이스와 호환 가능)
- Telcordia NEBS 레벨 3 인증
- 하나의 SCSI 체인에 최대 네 대의 StorEdge S1 데이지 체인 연결 가능
- StorEdge S1과 Netra st D130 저장 장치 인클로저를 데이지 체인 연결 가능(단일 종결 SCSI 체인에 최대 두 대의 장치)
- 최장 연결 길이 12m의 LVD(Ultra 3) SCSI 버스
- StorEdge S1 Storage Subsystem Manager 소프트웨어
- SCSI LED 정보 카드 내장

---

**참고** - 초당 160MB의 데이터 전송 속도는 호스트 운영 체제와 시스템의 호스트 버스 어댑터에 설치된 드라이버가 초당 160MB의 속도를 지원하는 경우에만 가능합니다. 자세한 내용은 운영 체제 설명서를 참조하십시오.

---

## 배송 키트 내용물

배송 키트에는 다음 항목이 포함되어 있습니다.

- StorEdge S1 AC100 또는 DC100 저장 장치 인클로저(하드 디스크 드라이브는 실제 구입한 구성에 따라 2개 또는 3개가 설치됨)
- 전원 커넥터
  - AC용: AC 전원 코드(1개)
  - DC용: DC 커넥터 키트
- 0.8m 길이의 SCSI-3/SCSI-3 커넥터 케이블(X1134A)
- Storage Subsystem Manager 2.0 CD-ROM
- 랙 장착 브래킷 및 나사
- 설명서
  - *StorEdge S1 AC100 및 DC100 설치 및 유지관리 설명서*
  - *StorEdge S1 AC100 및 DC100 제품 안내서*
  - *StorEdge S1 Storage Subsystem Manager 2.0 사용 설명서*

- 정전기 방지 손목 끈

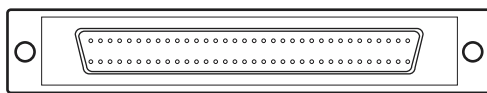
## 옵션 케이블

표 1-1에는 Sun 공급업체에서 주문할 수 있는 옵션 케이블이 있습니다.

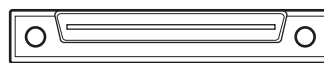
표 1-1 옵션 케이블(68핀)

옵션	부품 번호	설명
X3830A	530-2454-02	4m 길이의 SCSI-3/VHDCI 커넥터 케이블
X9940A	530-2352-01	4m 길이의 SCSI-3/SCSI-3 커넥터 케이블
X3831A	530-2455-02	10m 길이의 SCSI-3/VHDCI 커넥터 케이블
X3832A	530-2453-02	2m 길이의 SCSI-3/VHDCI 커넥터 케이블
X1139A	530-2384-01	2m 길이의 SCSI-3/SCSI-3 커넥터 케이블
X1132A	530-2452-02	0.8m 길이의 SCSI-3/VHDCI 커넥터 케이블
X1134A	530-2383-01	0.8m 길이의 SCSI-3/SCSI-3 커넥터 케이블

SCSI-3/SCSI-3 커넥터 케이블을 사용하여 StorEdge S1을 다른 StorEdge S1에 연결합니다. 다른 장치에 연결할 때는 SCSI-3/VHDCI 커넥터 케이블을 사용해야 합니다. VHDCI 커넥터는 SCSI-3 커넥터보다 폭이 좁고 두께가 얇습니다.



SCSI-3



VHDCI

## 옵션 키트

S1 저장 장치 인클로저에는 19인치 4기둥 랙용 슬라이드 레일 마운트가 함께 제공되지 않습니다. S1을 19인치 4기둥 랙에 설치하려면 먼저 Sun 공급업체에 19인치 슬라이드 마운트 키트(X 옵션 번호: X6919A)를 주문해야 합니다.

19인치 4기둥 랙에 인클로저를 설치하는 방법에 대한 지침은 30페이지의 "4기둥 랙에 저장 장치 인클로저 장착"을 참조하십시오.

## 인클로저 전면 구성 요소

전면 베젤에는 빈 이름판과 다섯 개의 LED가 있습니다. 이름판은 시스템에 식별 스티커 또는 레이블을 붙이는 데 사용할 수 있습니다. 이름판을 떼어서 다른 시스템에 붙이려면 7페이지의 "베젤의 이름판 제거"를 참조하십시오.

전면 패널 LED에 대한 자세한 내용은 67페이지의 "전면 패널 LED"를 참조하십시오.

전면 베젤을 분리하면 하드 드라이브에 액세스하거나 SCSI ID LED를 볼 수 있습니다. 베젤을 분리하는 방법에 대한 내용은 58페이지의 "디스크 드라이브에 액세스하기 위한 전면 베젤 분리"를 참조하십시오.

이러한 LED에 대한 자세한 내용은 69페이지의 "바이너리 SCSI ID LED 디스플레이 확인"을 참조하십시오. 또한 시스템에는 LED의 의미를 요약하여 설명한 풀아웃 카드가 부착되어 있습니다.

StorEdge S1 저장 장치 인클로저에는 1인치 높이의 드라이브를 세 개까지 설치할 수 있습니다. StorEdge S1 디스크 드라이브에 대한 자세한 내용은 57페이지의 "드라이브 추가, 제거 및 교체"를 참조하십시오.

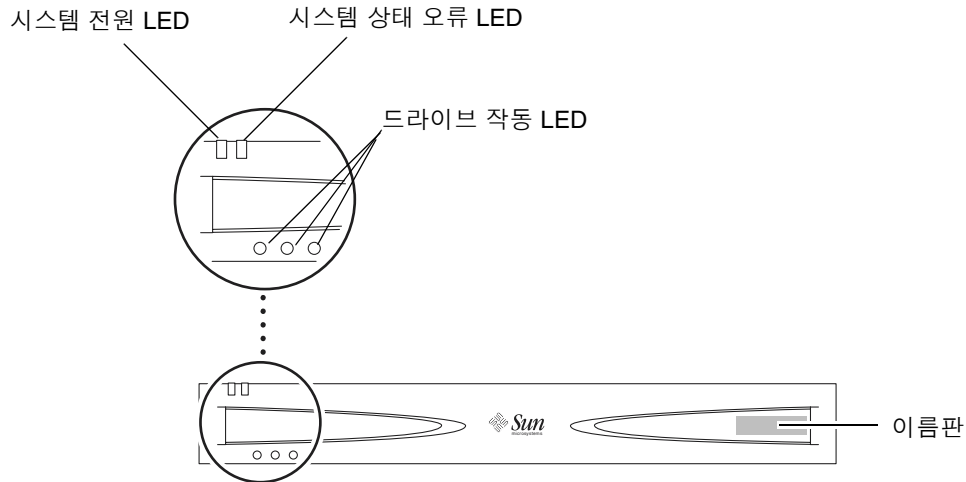
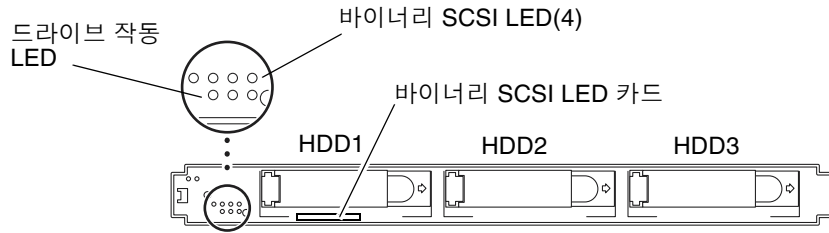


그림 1-2 베젤이 부착된 상태의 StorEdge S1 저장 장치 인클로저 전면



**그림 1-3** 베젤을 분리한 상태의 StorEdge S1 저장 장치 인클로저 전면



## ▼ 베젤의 이름판 제거

이름판에는 레이블을 붙일 수 있습니다. 이 이름판은 떼어내서 다른 시스템에 쉽게 붙일 수 있습니다. 이 작업을 수행하려면 다음 지침을 따르십시오.

### 1. 이름판의 왼쪽 끝을 오른쪽으로 밀니다(그림 1-4 참조).

그러면 왼쪽의 걸쇠가 풀려서 이름판이 베젤에서 분리됩니다.



그림 1-4 왼쪽 걸쇠를 풀어 이름판 분리하기

2. 오른쪽 걸쇠를 잡아 당겨 이름판을 베젤에서 완전히 떼어냅니다(그림 1-5 참조).

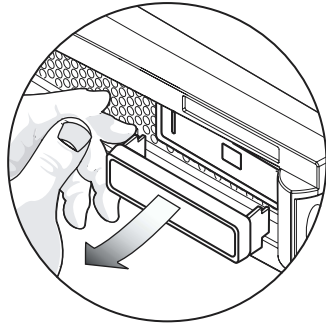


그림 1-5 베젤에서 오른쪽 걸쇠를 잡아 당겨 떼어내기

### ▼ 베젤에 이름판 붙이기

- 이름판의 오른쪽 걸쇠를 베젤에 밀어 넣은 다음 왼쪽 걸쇠를 제자리에 부드럽게 밀어 넣습니다.

## 인클로저 후면 구성 요소

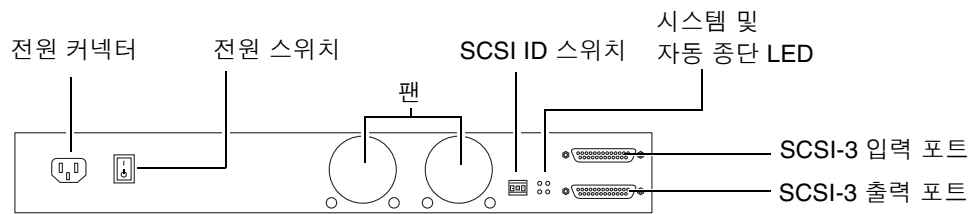


그림 1-6 StorEdge S1 후면

## 전원 스위치

StorEdge S1 저장 장치 인클로저에는 전원 공급을 제어하는 로커 전원 스위치가 있습니다.

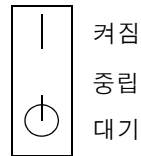


그림 1-7 전원 스위치

- 켜짐: 전원 공급 장치가 인클로저에 모든 전원을 공급합니다.
- 중립: 스위치를 켜짐 위치로 눌렀다가 놓으면 스위치가 중립 위치로 돌아가고 전원 공급 장치는 켜진 상태로 유지됩니다.
- 대기: 전원 공급 장치가 인클로저에 대기 전원을 공급합니다.



---

**주의** - 전원 스위치가 대기 위치에 있더라도 인클로저의 전원이 완전히 제거되지는 않습니다. 전원 케이블을 콘센트에서 분리할 때까지 전원 공급 장치에는 AC 또는 DC 입력 전원이 계속 공급됩니다.

---

---

**참고** - 전원 스위치가 켜짐 위치에 있을 때 시스템에서 전원 케이블을 분리하는 경우 케이블을 다시 연결하면 시스템에 모든 전원이 다시 공급됩니다.

---

## SCSI ID 스위치

SCSI ID 스위치는 드라이브의 SCSI ID를 설정합니다.

SCSI ID 설정에 대한 자세한 내용은 39페이지의 "SCSI ID 설정"을 참조하십시오.

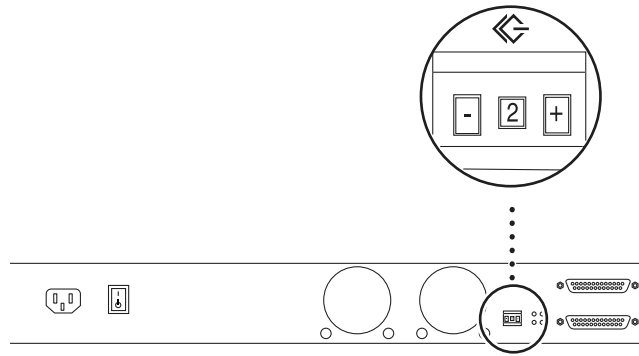


그림 1-8 SCSI ID 스위치

## 후면 패널 LED

후면 패널 LED의 의미에 대한 자세한 내용은 72페이지의 "후면 패널 LED"를 참조하십시오.

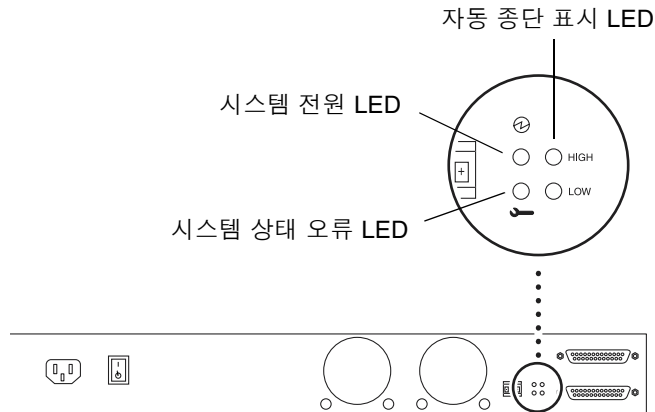


그림 1-9 후면 패널 LED

## 시스템 전원 및 시스템 상태 오류 LED

시스템 전원 및 시스템 상태 오류 LED는 인클로저 전면의 시스템 전원 및 시스템 상태 오류 LED와 동일한 진단 정보를 제공합니다. 자세한 내용은 67페이지의 "전면 패널 LED"를 참조하십시오.

## 자동 중단 표시 LED

자동 중단 표시 LED는 StorEdge S1 저장 장치 인클로저가 UltraSCSI, Wide SCSI, Narrow SCSI 데이지 체인의 일부로 연결되어 있는지 나타내며 데이지 체인에서 인클로저의 위치를 표시합니다. 자세한 내용은 72페이지의 "자동 중단 표시 LED"를 참조하십시오.

---

## 내부 구성 요소

### 전원 공급 장치

StorEdge S1 저장 장치 인클로저에는 내부 구성 부품에 전원을 공급하는 하나의 전원 공급 장치가 있습니다. 시스템의 전원 공급 장치에는 AC용과 DC용이 있습니다.

#### AC용

AC용 전원 공급 장치는 AC 입력 전압을 DC 출력 전압으로 변환합니다.

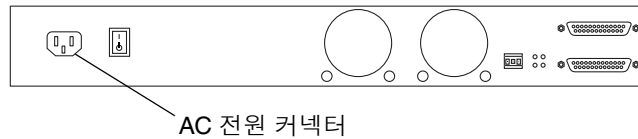


그림 1-10 StorEdge S1 AC100 후면

#### DC용

DC용 전원 공급 장치는 -48VDC 입력 전압을 DC 출력 전압으로 변환합니다. DC용에는 커넥터가 2개가 있어서 단일 StorEdge S1 DC100 저장 장치 인클로저를 2개의 서로 다른 -48VDC 전원에 연결할 수 있습니다. 각 DC 전원에는 10Amp 용량의 회로 차단기가 설치되어 있어야 합니다.

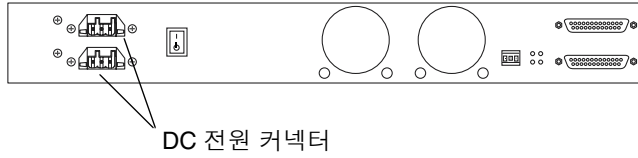


그림 1-11 StorEdge S1 DC100 후면

## 냉각 시스템

냉각 시스템의 기능은 다음과 같습니다.

- 시스템 내부에 적절한 용량의 공기 흐름을 유지합니다. 내장 팬의 환기 능력은 자유 대기 상태에서 최대 약 20cfm입니다.
- 공기는 인클로저 전면을 통해 흡입되어 인클로저 후면을 통해 배출됩니다.



그림 1-12 환기 요구 사항(전면 및 후면)

- 환기 요구 사항은 다음 그림에서와 같이 개방형 랙 시스템과 폐쇄형 랙 시스템의 경우에 따라 달라집니다.

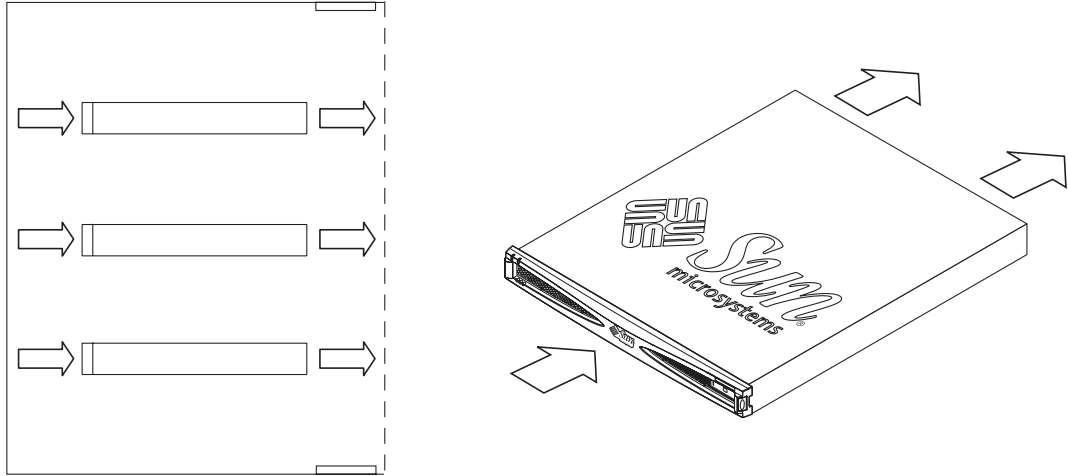


그림 1-13 환기 요구 사항(개방형 랙)

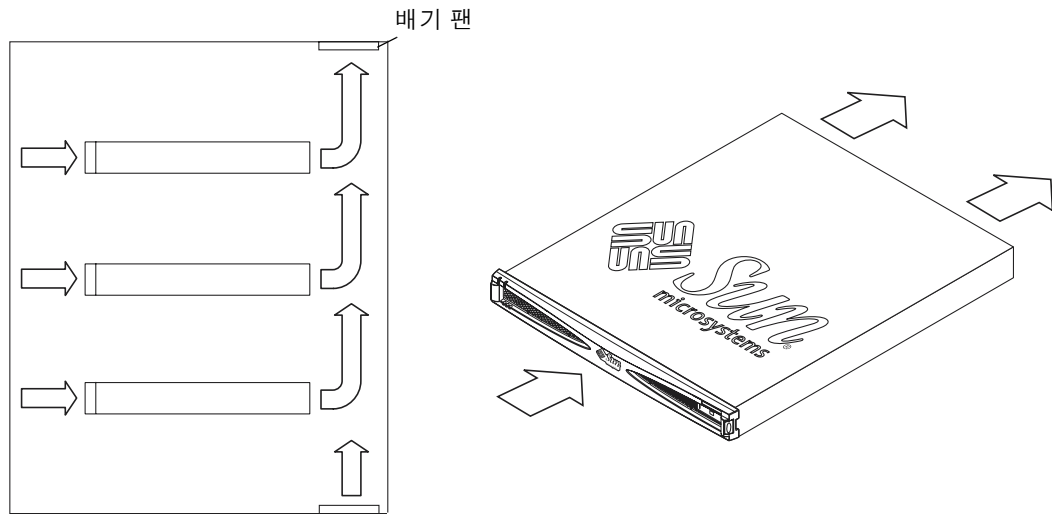


그림 1-14 환기 요구 사항(폐쇄형 랙)



**주의** - StorEdge S1 저장 장치 인클로저를 폐쇄형 랙 또는 다중 장치 랙 어셈블리에 설치하면 랙 환경 주위의 작동 온도가 실내 주변 온도보다 높을 수 있습니다. 랙 환경 주위 온도가 시스템의 환경 사양을 초과하지 않도록 확인하십시오. 자세한 내용은 86페이지의 "환경 사양"을 참조하십시오.

## 하드 디스크 드라이브

StorEdge S1 저장 장치 인클로저의 디스크 드라이브는 모두 핫스왑이 가능합니다. 시스템에 설치된 드라이브에 대한 정보는 시스템과 함께 제공된 설명서를 참조하십시오.

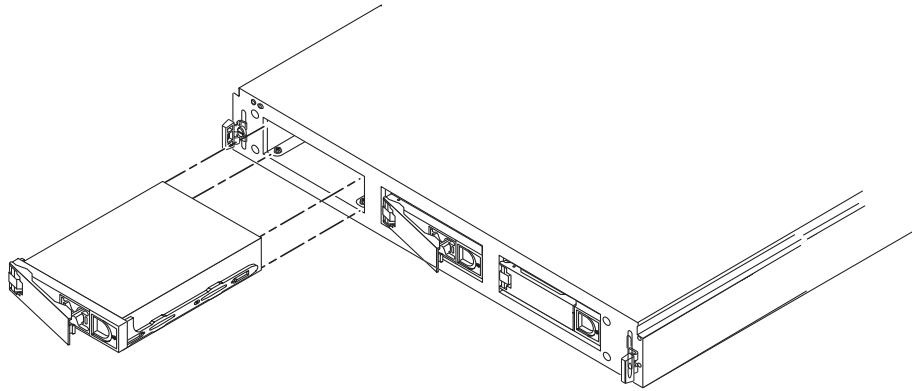


그림 1-15 StorEdge S1의 하드 드라이브

StorEdge S1 저장 장치 인클로저의 디스크 드라이브 SCSI ID는 인클로저 후면에서 SCSI ID 스위치를 사용하여 설정합니다. StorEdge S1 저장 장치 인클로저 전면에는 드라이브 LED 또는 인클로저 후면에 있는 SCSI ID 스위치를 참조하여 인클로저 드라이브에 할당된 SCSI ID를 확인하십시오. 자세한 내용은 69페이지의 "바이너리 SCSI ID LED 디스플레이 확인"을 참조하십시오.

## 폼 필터

디스크 드라이브를 3개 미만 설치한 상태로 StorEdge S1을 주문한 경우에는 폼 필터가 빈 디스크 드라이브 슬롯에 채워져 있습니다. 폼 필터는 저장 장치 인클로저의 냉각 성능이 최대로 유지될 수 있도록 하기 위해 빈 공간의 입구를 막는 패널입니다. 디스크 드라이브가 없는 슬롯이 있으면 이 슬롯에는 반드시 폼 필터를 채워 넣어서 냉각이 적절하게 유지되도록 해야 합니다.





---

**주의** - 드라이브 슬롯에 디스크 드라이브 또는 폼 필터가 없는 상태에서 StorEdge S1 저장 장치 인클로저를 실행하면 StorEdge S1 저장 장치 인클로저가 적절하게 냉각되지 않고 과열될 수 있습니다.

---

---

## StorEdge S1 소프트웨어 고려 사항

StorEdge S1 저장 장치 인클로저는 기존 호스트 시스템의 추가 디스크 저장 장치로 사용할 수 있습니다. StorEdge S1 Storage Subsystem Manager 2.0이 저장 장치 관리 기능을 지원합니다.



## 설치 준비 및 케이블 조립

---

이 장에서는 StorEdge S1 AC100 및 DC100 설치 준비 및 StorEdge S1 DC100 인클로저의 DC 입력 전원 케이블 조립에 대해 설명합니다.

이 장은 다음 내용으로 구성되어 있습니다.

- 18페이지의 "설치 개요"
- 18페이지의 "설치 준비"
- 20페이지의 "DC 입력 전원 케이블 조립"

---

## 설치 개요

표 2-1은 StorEdge S1 저장 장치 인클로저의 기본 설치 작업 순서입니다.

표 2-1 설치 개요

작업	단원
상자 포장 풀기	3페이지의 "배송 키트 내용물"
설치 준비	18페이지의 "설치 준비"
DC 입력 케이블 조립(필요한 경우)	30페이지의 "랙에 StorEdge S1 인클로저 장착"
랙에 StorEdge S1 장착	30페이지의 "랙에 StorEdge S1 인클로저 장착"
SCSI ID 설정	39페이지의 "SCSI ID 설정"
케이블 연결	47페이지의 "케이블 연결"
저장 장치 인클로저 및 호스트 시스템 전원 켜기	54페이지의 "저장 장치 인클로저 전원 켜기"

---

## 설치 준비

StorEdge S1 저장 장치 인클로저를 설치하기 전에 다음 작업을 수행해야 합니다.

1. 다음 내용을 읽고 StorEdge S1 저장 장치 인클로저를 설치하기 위해 필요한 하드웨어와 장비가 모두 있는지 확인하십시오.
2. 업데이트된 제품 정보가 포함된 Product Notes가 있으면 그 내용을 잘 읽으십시오.
3. 설치 장소의 전원 및 공간 요건 확인을 포함한 설치 장소 준비 작업을 수행합니다.  
전원, 크기 및 무게 등의 통계 자료는 부록 A를 참조하십시오.

## 하드웨어 요구 사항

StorEdge S1 저장 장치 인클로저를 성공적으로 설치하려면 설치 장소에 다음 하드웨어가 준비되어 있어야 합니다.

- LVD 또는 단일 종결 UltraSCSI 포트가 내장된 호스트 시스템 또는
- SCSI 호스트 어댑터 보드가 설치된 호스트 시스템

LVD(Ultra 2/3) SCSI 기능의 경우, StorEdge S1 저장 장치 인클로저를 연결하는 호스트 또는 호스트 어댑터가 LVD(Ultra 2/3) SCSI 속도를 지원해야 합니다. Narrow SCSI 또는 Wide SCSI를 지원하는 호스트 어댑터에 StorEdge S1 저장 장치 인클로저를 연결할 수는 있으나, 이 경우 인클로저의 처리 속도가 느려집니다.

## 필요한 도구 및 장비

- 8mm 렌치(랙 장착 레일 조립용)
- 2호 십자 스크루드라이버
- 소형 납작머리 스크루드라이버(DC 입력 케이블 설치에 필요한 경우)
- ESD 패드 및 정전기 방지 손목 띠

## 설치할 장치 수 결정

호스트 시스템 또는 호스트 어댑터 LVD SCSI 포트에 StorEdge S1 장치를 설치할 경우, StorEdge S1 장치를 최대 4대까지 설치할 수 있습니다.

다음과 같은 경우에는 설치 가능한 StorEdge S1 장치 수가 제한됩니다.

- SCSI 포트가 단일 종결형인 경우, SCSI 체인에 StorEdge S1 장치를 2대 이하만 설치할 수 있습니다.
- SCSI 체인에 단일 종결 장치가 이미 있거나 단일 종결 장치를 StorEdge S1 장치와 함께 설치할 경우에는 다른 주변 장치와 함께 해당 체인에 StorEdge S1 저장 장치 인클로저를 1대만 설치할 수 있습니다.

자세한 내용은 다음 단원을 참조하십시오.

- 42페이지의 "단일 종결 SCSI 설치"
- 43페이지의 "LVD SCSI-3 설치"
- 45페이지의 "단일 종결 장치와 LVD SCSI 장치의 혼합 구성"

## 케이블 길이 결정

StorEdge S1 데이지 체인에 사용할 수 있는 SCSI 케이블의 총 길이는 호스트 SCSI 포트 또는 어댑터가 LVD SCSI인지 또는 단일 종결 SCSI인지에 따라 다릅니다.

- SCSI 포트 또는 어댑터가 LVD SCSI인 경우, LVD SCSI 케이블의 총 길이는 12m를 초과할 수 없으며 연결 가능한 최대 LVD SCSI 장치 수는 16개입니다.
- SCSI 포트 또는 어댑터가 단일 종결(SE) SCSI인 경우, SE SCSI 케이블의 총 길이는 3m를 초과할 수 없습니다.

---

## DC 입력 전원 케이블 조립

다음 설명에 따라 StorEdge S1 저장 장치 인클로저의 DC 전원 공급 장치를 DC 전원에 연결하는 데 사용하는 DC 입력 전원 케이블을 조립합니다.

---

**참고** - 전기 설비 요구 사항에 대한 내용은 83페이지의 "전기 설비 요구 사항"을 참조하십시오.

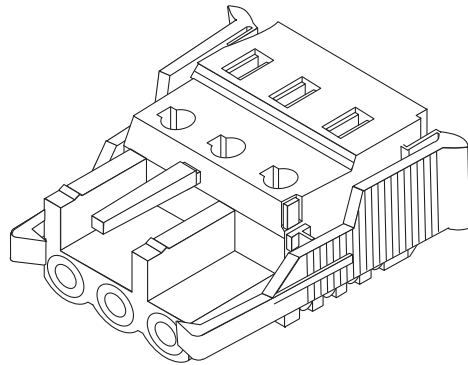
---

## 필요한 연결 자재

-48V DC 전원에 연결해 사용하는 모든 StorEdge S1 저장 장치 인클로저에는 다음과 같은 DC 연결 자재가 제공됩니다.

- WAGO DC 커넥터 4개(입력 케이블용 DC 커넥터 2개, 예비 DC 커넥터 2개)
- WAGO DC 장력 완화 케이스 4개(입력 케이블용 2개, 예비용 2개)
- 케이스 클램프 작동 레버 1개
- 고정 끈 4개

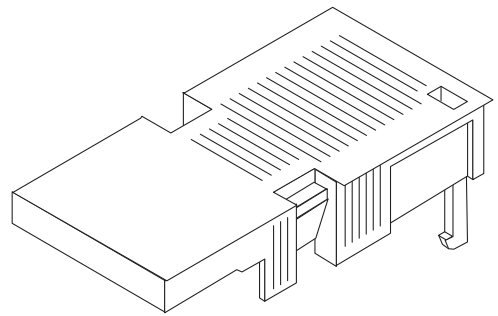
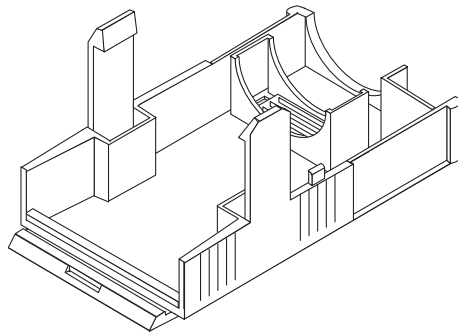
다음 그림은 DC 커넥터, 장력 완화 케이스 및 케이스 클램프 작동 레버의 모습입니다. Sun Microsystems Inc.™에서 추가 DC 연결 자재(부품 번호 X949A)를 주문할 수 있습니다.



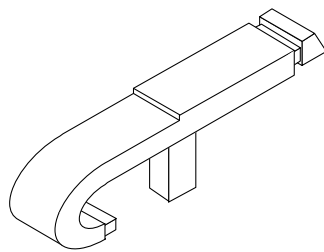
**그림 2-1** DC 커넥터

하단

상단



**그림 2-2** 장력 완화 케이스



**그림 2-3** 케이지 클램프 작동 레버

다음 그림은 DC 전원 공급 장치의 전원 커넥터 모습입니다.

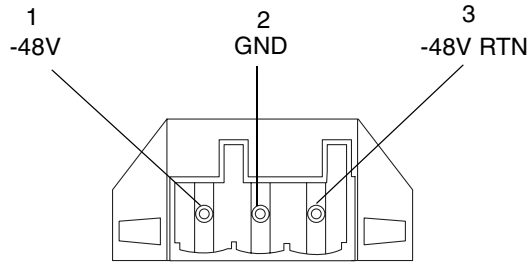


그림 2-4 DC 전원 공급 장치의 전원 커넥터

## ▼ DC 입력 전원 케이블 조립

1. 회로 차단기를 꺼서(개방 상태) DC 전원을 차단합니다.



**주의** - 회로 차단기를 사용하여 DC 전원을 차단할 때까지는 다음 절차를 계속 진행하지 마십시오.

2. 배송 키트에서 DC 커넥터를 꺼냅니다.
3. 장치를 DC 전원에 연결할 다음과 같은 3개의 전선을 찾습니다.
  - -48V
  - GND(접지)
  - -48V 반환
4. DC 전원에 연결할 각 전선의 절연 피복을 5/16인치(8mm) 정도 벗깁니다.

**주의** - 각 전선에서 절연 피복을 5/16인치 이상 벗기지 마십시오. 그 이상 벗기면 조립이 완료된 후에도 절연되지 않은 전선이 DC 커넥터에 노출된 상태로 남게 됩니다.

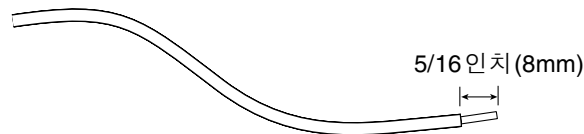
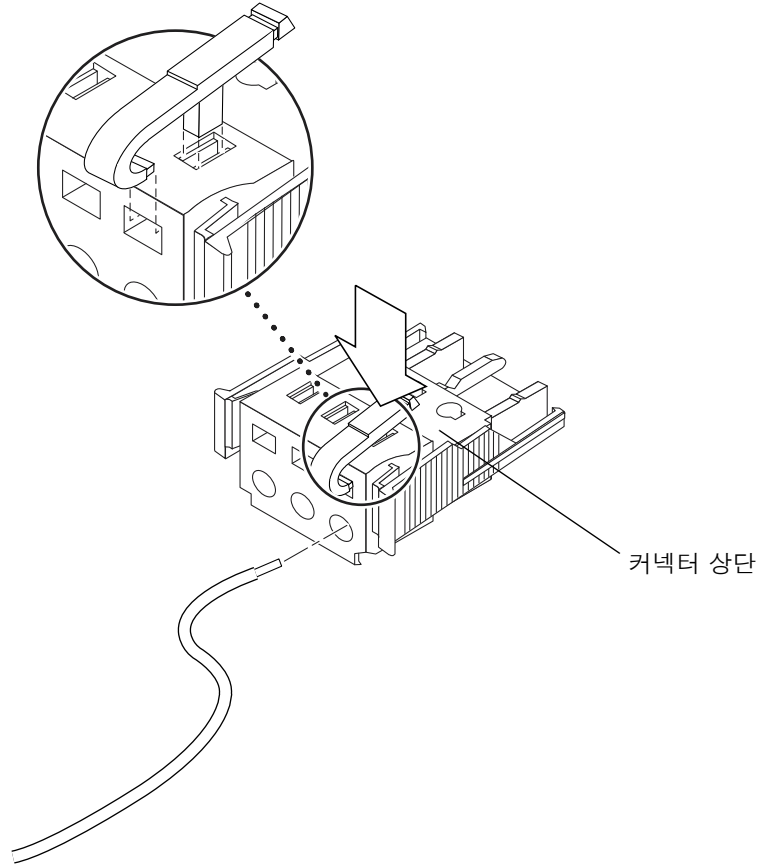


그림 2-5 전선에서 절연 피복 벗기기



5. 첫번째 전선을 연결할 DC 커넥터 구멍의 바로 위에 있는 사각 구멍에 케이지 클램프 작동 레버의 끝 부분을 끼운 다음, 케이지 클램프 작동 레버를 누릅니다.

DC 커넥터의 해당 부분에 있는 케이지 클램프가 열립니다.



**그림 2-6** 케이지 클램프 작동 레버를 사용하여 DC 커넥터 케이지 클램프 열기

조그만 크기의 일자 드라이버를 전선을 연결할 DC 커넥터 구멍 바로 위에 있는 사각 구멍에 넣고 눌러도 DC 커넥터 케이지 클램프를 열 수 있습니다.

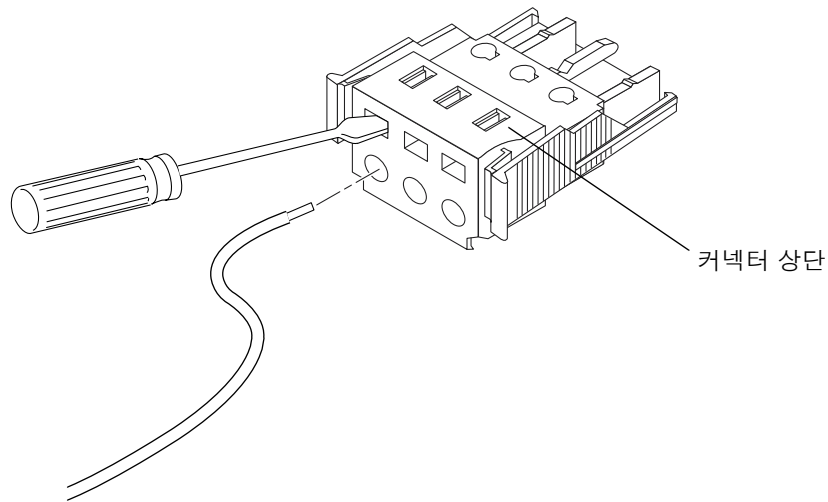


그림 2-7 드라이버를 사용하여 DC 커넥터 케이스 클램프 열기

6. DC 커넥터의 해당 구멍에 흰색 전선의 피복이 노출된 부분을 끼웁니다.

그림 2-8은 DC 커넥터의 각 구멍에 연결할 전선을 보여 줍니다.

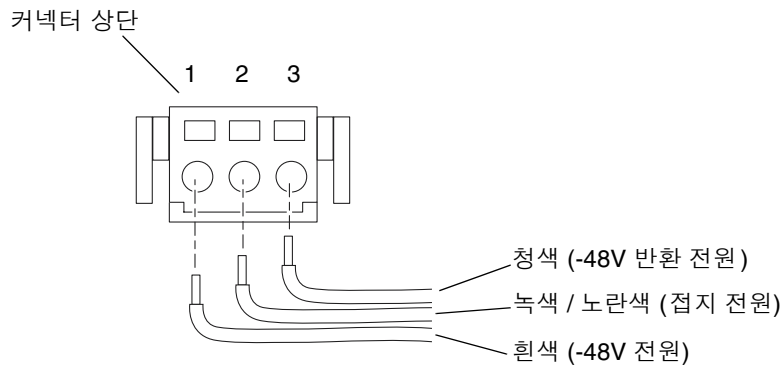


그림 2-8 DC 입력 전원 케이블 조립

7. 나머지 두 전선에 대해서도 5단계 및 6단계를 반복하여 DC 입력 전원 케이블 조립을 완료합니다.

**8. 3단계부터 7단계까지 반복하여 두번째 DC 입력 전원 케이블을 조립합니다.**

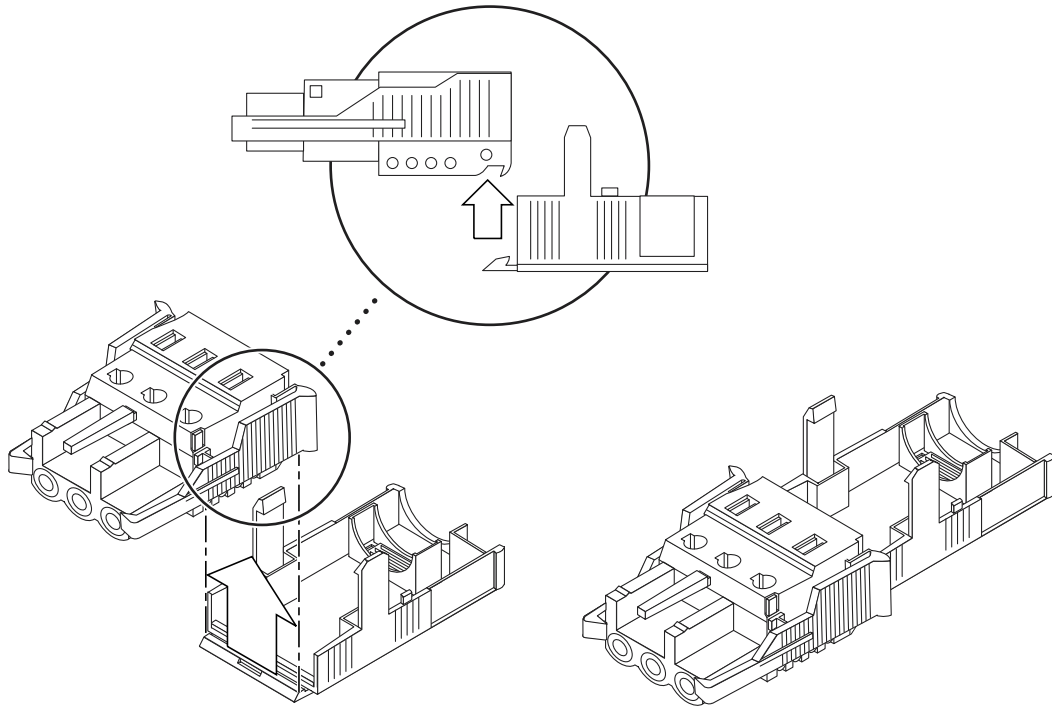
50페이지의 "전원 케이블 연결"에 설명된 대로 첫번째 DC 입력 전원 케이블은 DC 전원 A에 연결하고 두번째 DC 입력 전원 케이블은 DC 전원 B에 연결합니다.

DC 커넥터에서 전선을 분리하려면 전선 바로 위에 있는 슬롯에 케이스 클램프 작동 레버나 조그만 드라이버를 넣은 다음 누르십시오(그림 2-6 및 그림 2-7).

**▼ 장력 완화 케이스 설치**

**1. 그림 2-9와 같이 DC 커넥터의 홈에 장력 완화 케이스의 하단 부분을 끼워 고정시킵니다.**

장력 완화 케이스가 DC 커넥터에 잘 고정되었는지 확인하십시오. 장력 완화 케이스가 제대로 고정되지 않으면 조립을 완료할 수 없습니다.



**그림 2-9** 장력 완화 케이스의 하단 부분 끼우기

**2. 그림 2-10과 같이 DC 전원에서 연결되는 전선 3가닥을 장력 완화 케이스의 하단 부분 끝에 있는 통로를 통해 배선합니다.**

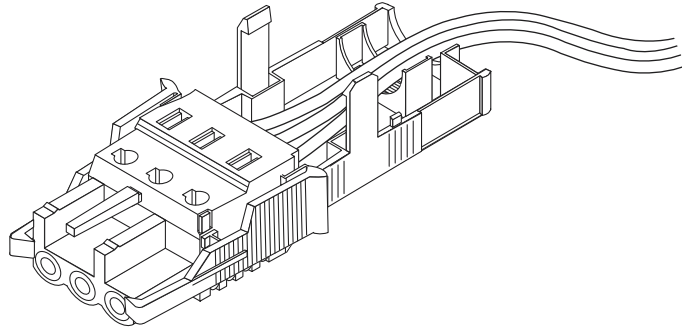


그림 2-10 장력 완화 케이스의 하단 부분에 전선 배선

3. 그림 2-11과 같이 장력 완화 케이스의 하단 부분에 고정 끈을 끼웁니다.

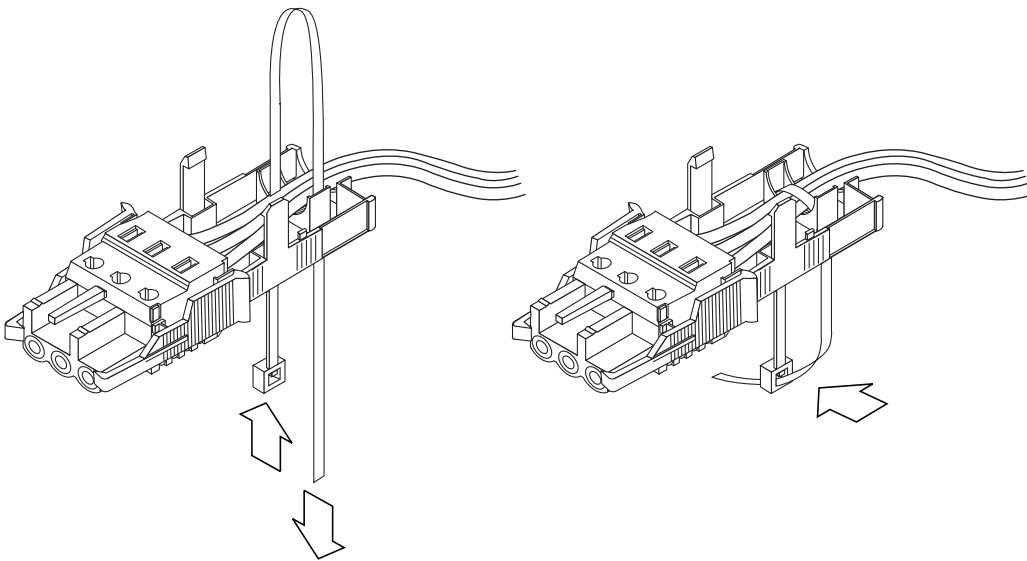


그림 2-11 장력 완화 케이스에 전선 고정

4. 고정 끈을 전선 위로 돌려서 장력 완화 케이스 밖으로 빼낸 다음 고정 끈을 당겨서 장력 완화 케이스에 전선을 고정합니다.
5. 장력 완화 케이스의 상단 부분에 있는 3개의 돌출 부분이 DC 커넥터의 구멍에 일치하도록 한 다음(그림 2-12) 장력 완화 케이스의 상단 부분과 하단 부분을 서로 눌러 조립합니다.

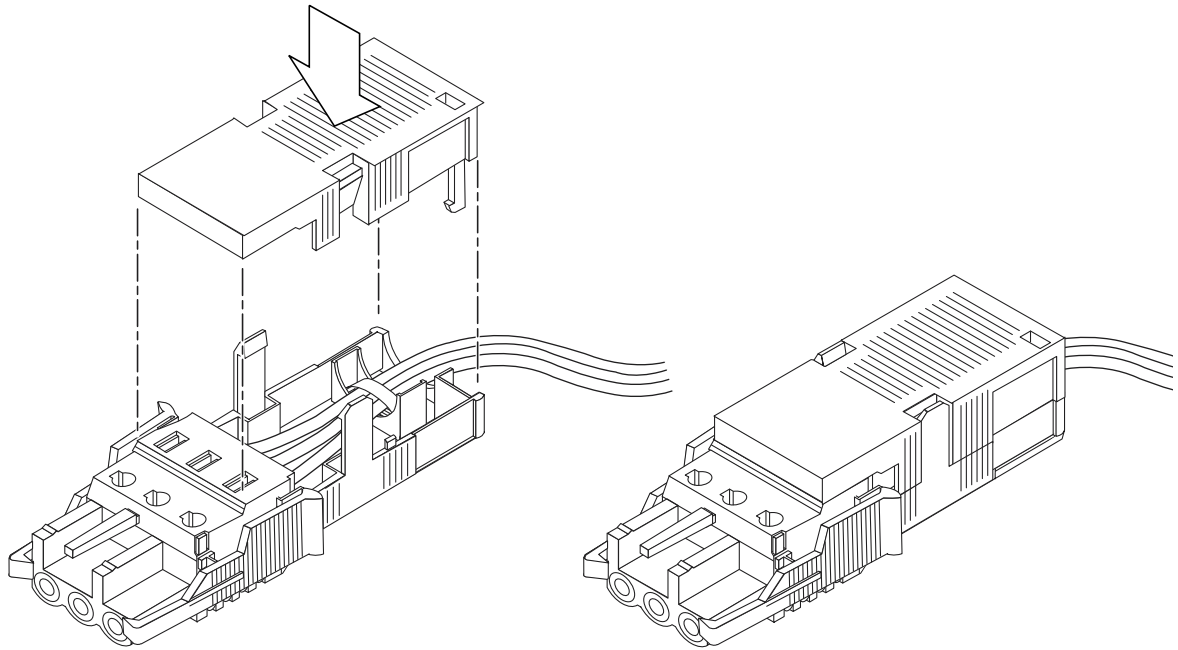


그림 2-12    장력 완화 케이스 조립



## StorEdge S1 인클로저 설치

---

이 장에서는 설치 장소를 준비하고 케이블을 연결한 다음 저장 장치 인클로저에 전원을 공급하는 지침을 설명합니다.

이 장은 다음 내용으로 구성되어 있습니다.

- 30페이지의 "랙에 StorEdge S1 인클로저 장착"
- 39페이지의 "SCSI ID 설정"
- 47페이지의 "케이블 연결"
- 54페이지의 "저장 장치 인클로저 전원 켜기"

---

## 랙에 StorEdge S1 인클로저 장착

StorEdge S1은 함께 제공된 브래킷을 사용하여 2기둥 릴레이 랙에 장착하거나, 선택 사양인 슬라이드 마운트를 사용하여 4기둥 랙에 장착할 수 있습니다.

이 단원에서는 다음 내용을 다룹니다.

- 30페이지의 "랙 설치 주의사항"
- 30페이지의 "4기둥 랙에 저장 장치 인클로저 장착"
- 37페이지의 "2기둥 릴레이 랙에 저장 장치 인클로저 장착"

### 랙 설치 주의사항

신체 상해 및 장비의 손상을 방지하려면 다음의 주의사항을 따르십시오.

- 랙 안정성을 위해 무거운 시스템은 랙의 아래쪽에 설치하십시오.
- 랙의 뒷면에서 배출된 더운 공기가 다른 랙의 냉각용 공기 흡입구로 직접 들어가지 않도록 랙을 배치하십시오.
- 랙이 바닥에 단단히 고정되었는지 확인하십시오.

---

**주의** - 모든 시스템은 랙에 접지되고 각각의 랙은 건물의 접지 단자에 연결되어 있는지 확인하십시오.

---

### ▼ 4기둥 랙에 저장 장치 인클로저 장착

---

**참고** - 19인치 4기둥 랙을 사용하려면 Sun 공급업체에 문의하여 19인치 슬라이드 마운트(X 옵션 번호: X6919A)를 주문해야 합니다.

---

다음 지침은 StorEdge S1을 표준형 19인치 너비의 통신 랙 또는 Sun StorEdge™의 72인치 높이(19인치 너비) 랙에 설치할 때 공통적으로 적용됩니다.



1. 두 번 꺾인 끝부분(A)이 정확한 위치에 오도록 슬라이드의 두 부품을 배치합니다.

표준형 19인치 너비 랙에서는 두 번 꺾인 끝부분(A)이 앞쪽으로 와야 합니다(그림 3-1 참조).

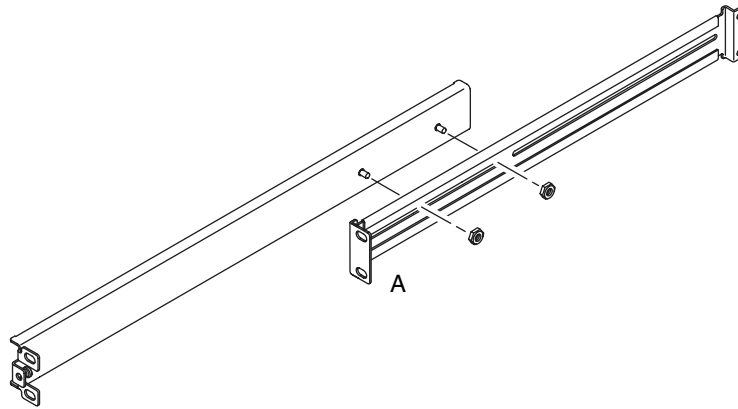


그림 3-1 표준형 19인치 확장 랙용 슬라이드 마운트

Sun StorEdge 72인치 높이(너비 19인치) 랙에서는 두 번 꺾인 끝부분(A)이 뒤쪽으로 가야 합니다(그림 3-2 참조).

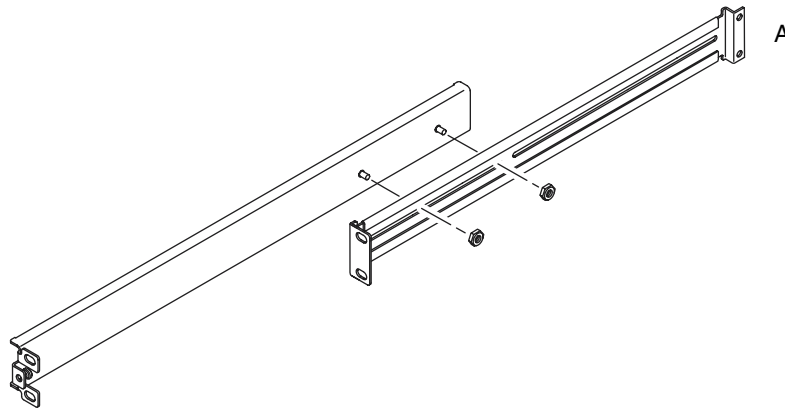


그림 3-2 Sun 72인치 확장 랙용 슬라이드 마운트

2. 제공된 M4 너트를 사용하여 두 부품을 느슨하게 고정합니다.

3. 랙의 전면 기둥과 후면 기둥 사이의 거리를 측정합니다.
4. 전면과 후면 마운팅 끝부분 사이의 거리가 랙의 전면 기둥과 후면 기둥 사이의 거리와 거의 일치하도록 슬라이드 마운트를 조정합니다.
5. 끝부분의 볼트 위치가 적절한 기둥 슬롯에 오도록 슬라이드 마운트를 정렬합니다.
6. M4 너트를 조여서 두 개의 슬라이드 마운트를 고정합니다.
7. 제공된 나사를 사용하여 슬라이드 마운트를 랙에 고정합니다.

StorEdge S1 장치를 넣을 때 조정할 수 있도록 나사를 약간 느슨하게 조입니다. 표준형 19인치 랙은 그림 3-3을 참조하고, Sun StorEdge 72인치 높이 랙은 그림 3-4를 참조하십시오.

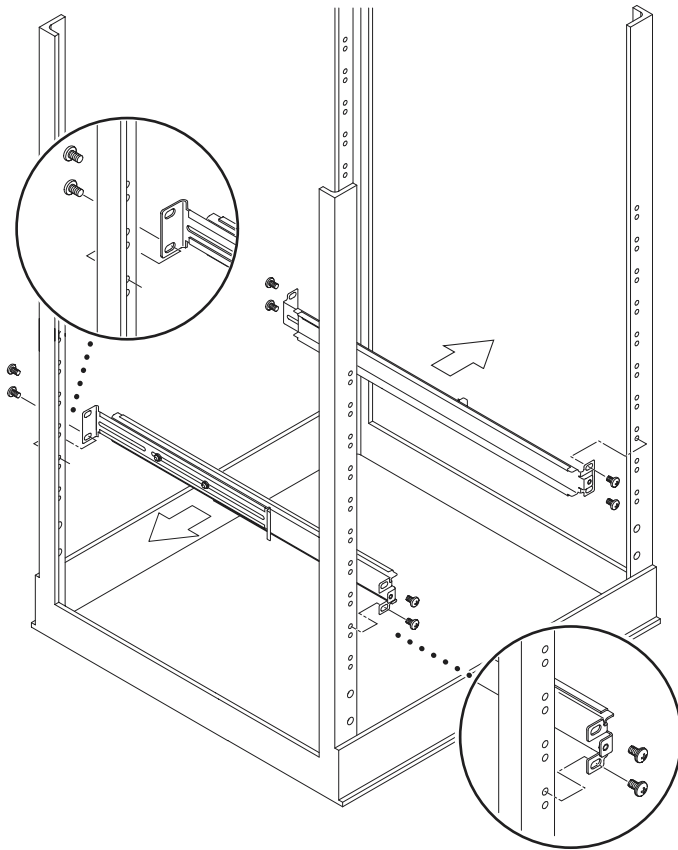


그림 3-3 표준형 19인치 랙에 슬라이드 마운트 고정

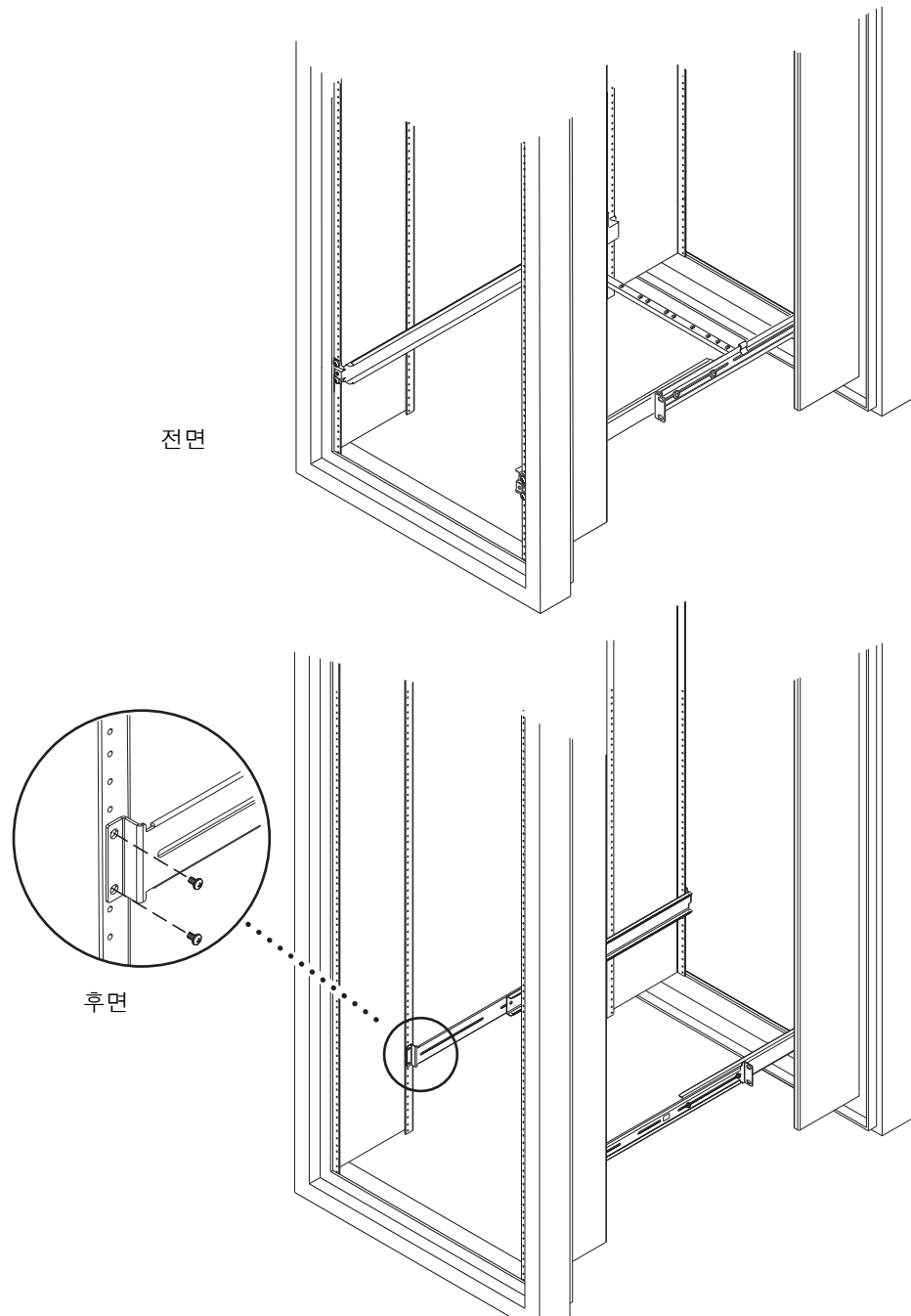


그림 3-4 Sun StorEdge 72인치 높이 랙에 슬라이드 마운트 고정 - 전면 및 후면 그림  
(이해를 돕기 위해 측면 패널 제거)

8. StorEdge S1 장치를 랙에 밀어 넣습니다(그림 3-5).

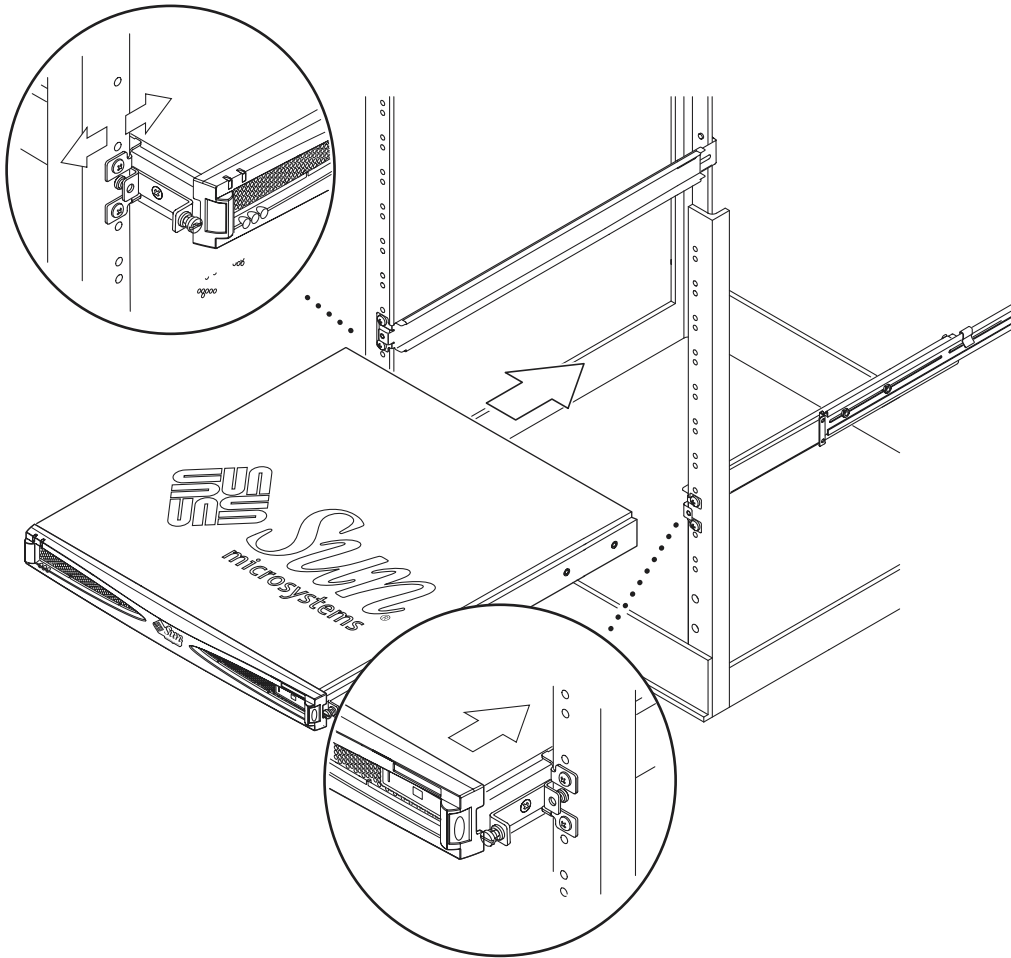


그림 3-5 StorEdge S1 장치를 랙에 밀어 넣기

9. 시스템 측면의 나사와 랙의 슬라이드 마운트를 나란하게 정렬합니다(그림 3-6).

필요한 경우, 슬라이드 마운트 레일을 재조정하여 시스템과 적절히 맞춥니다. 손잡이 나사를 손으로 조입니다.

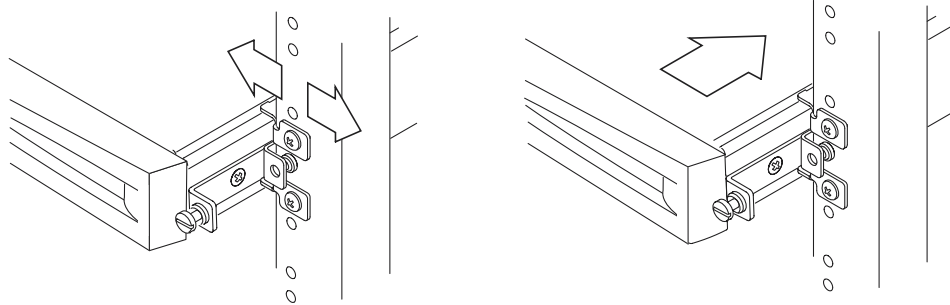


그림 3-6 마운트 조정 및 손잡이 나사 조이기

10. 랙의 슬라이드 마운트 레일을 아직 완전히 고정하지 않았으면 지금 단단히 고정합니다.
11. 스크루드라이버를 사용하여 시스템 전면의 손잡이 나사를 조입니다.  
손잡이 나사는 랙마운트에 시스템을 고정시킵니다.
12. 케이블 관리 브래킷을 시스템 후면의 슬라이드 마운트 위에 가로로 연결합니다. 그림 3-7 및 그림 3-8을 참조하십시오.

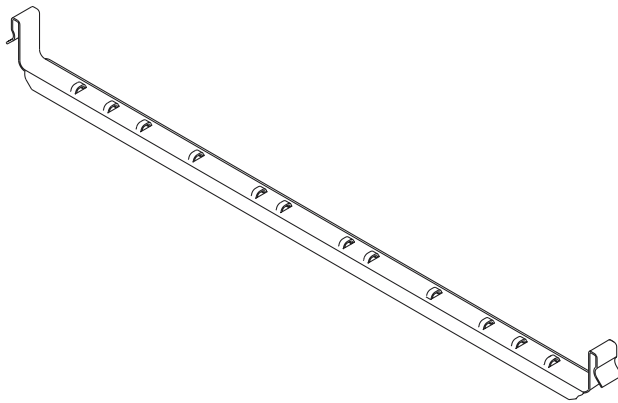
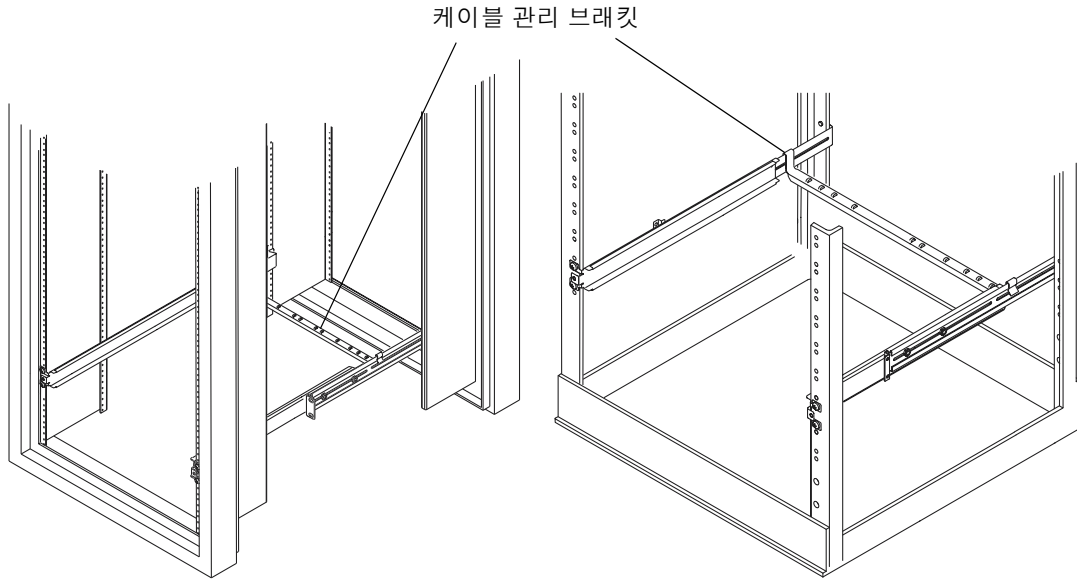


그림 3-7 케이블 관리 브래킷



**그림 3-8** 두 가지 확장 랙에 케이블 관리 브래킷을 설치한 모습

13. 케이블 관리 브래킷에 있는 적당한 위치의 구멍에 케이블 고정 끈을 연결합니다.
14. 시스템에 케이블을 연결할 때 여러 케이블을 함께 묶어 케이블 고정 끈으로 고정합니다.  
케이블 연결에 대한 자세한 내용은 47페이지의 "케이블 연결"을 참조하십시오.

## ▼ 2기동 릴레이 랙에 저장 장치 인클로저 장착

다음 지침에 따라 StorEdge S1 인클로저를 2기동 릴레이 랙에 설치하십시오.

1. 2개의 고정 브래킷을 시스템 전면의 두번째 및 세번째 연결 구멍에 부착하거나(그림 3-9 참조) 시스템 후면의 연결 구멍에 부착합니다(그림 3-10 참조).

제공된 십자 나사를 사용하십시오.

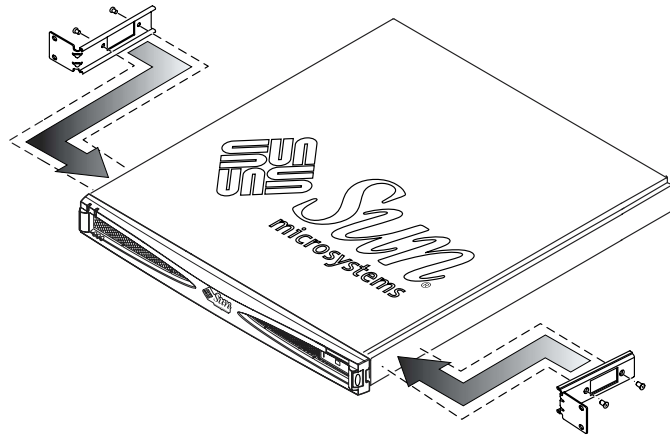


그림 3-9 앞쪽에 랙마운트 브래킷 부착

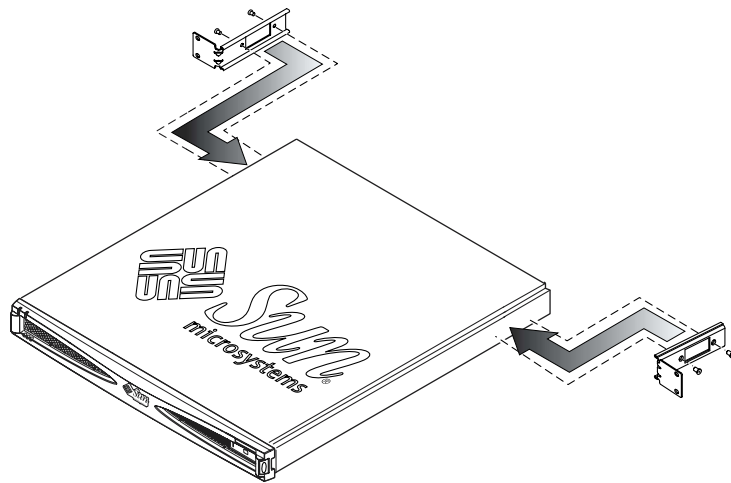


그림 3-10 뒤쪽에 랙마운트 브래킷 부착

2. 저장 장치 인클로저를 랙에 넣고 나사를 조입니다(그림 3-11 및 그림 3-12 참조).

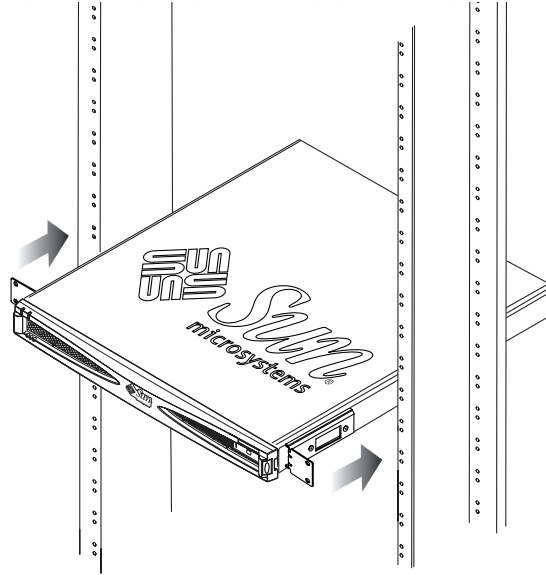


그림 3-11 전면 브래킷을 사용하여 2기둥 릴레이 랙에 설치

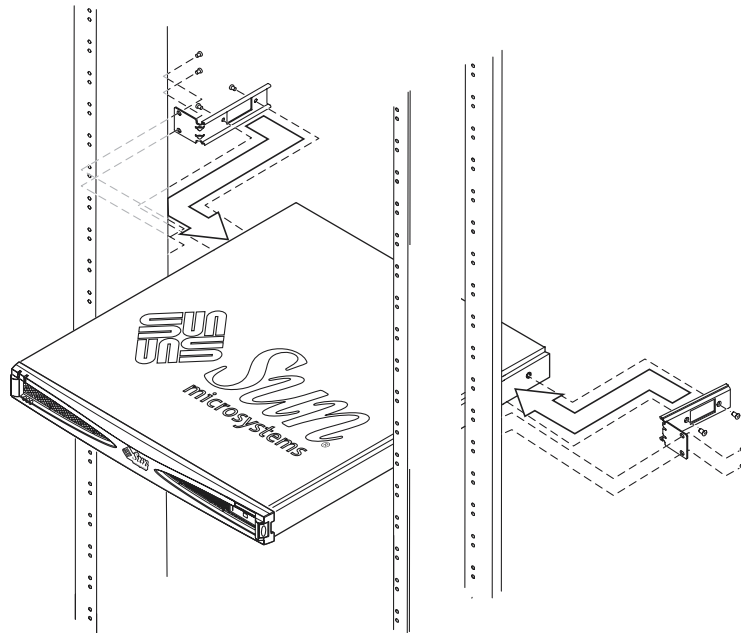


그림 3-12 후면 브래킷을 사용하여 2기둥 릴레이 랙에 설치



---

# SCSI ID 설정

## 사용 가능한 SCSI ID 결정

시스템에 사용 가능한 SCSI 대상 ID 결정 방법은 *Solaris AnswerBook2* 온라인 설명서의 *Solaris Handbook for Sun Peripherals*를 참조하십시오.

### 1. StorEdge S1 드라이브에 할당할 수 없는 SCSI ID를 확인합니다.

#### ■ 호스트 시스템에서 사용 중인 SCSI ID는 어느 것입니까?

일부 호스트 시스템에는 시스템 버스에 전용 SCSI 장치가 있습니다. 예를 들어, Netra t1 Model 100/105 시스템에서는 SCSI 제어기용으로 SCSI ID 7, 내장 디스크용으로 SCSI ID 0과 1이 예약되어 있습니다. StorEdge S1 저장 장치 인클로저의 기본 SCSI ID를 선택할 때 이렇게 예약된 ID는 사용할 수 없습니다. 하지만 Netra T1 AC200 및 DC200 서버에는 이러한 제한이 없습니다.

#### ■ SCSI 버스에 연결된 외장형 SCSI 장치가 있습니까?

예를 들어, 기존 Netra st D130 저장 장치 인클로저 또는 외장형 테이프 드라이브가 있습니까? 그렇다면, Netra st D130 인클로저에는 다음의 연속적인 SCSI ID 중 하나 또는 모두가 할당됩니다.

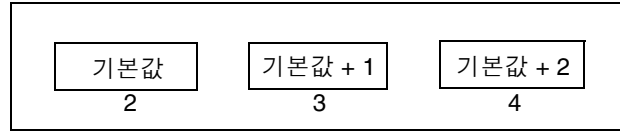
- 드라이브 ID 2, 3, 4에 대한 SCSI ID 기본 주소 2
- 드라이브 ID 10(A), 11(B), 12(C)에 대한 SCSI ID 기본 주소 10(A)

Netra st D130 저장 장치 인클로저의 SCSI ID 주소 설정에 대한 자세한 내용은 Netra st D130 설명서를 참조하십시오.

#### ■ 기본 SCSI 제어기 ID는 SCSI ID 7입니다. 제어기 ID의 기본값을 수정하지 않으면 이 ID를 StorEdge S1 드라이브에 할당할 수 없습니다.

### 2. 설치할 StorEdge S1 장치에 할당할 수 있는 SCSI ID를 확인합니다.

디스크 드라이브의 존재 여부에 관계 없이 StorEdge S1 장치에 있는 세 개의 모든 드라이브 베이에 SCSI ID 번호를 할당해야 합니다. SCSI ID는 세 개씩 그룹으로 묶어서 StorEdge S1 장치에 할당해야 합니다(그림 3-13 참조). 연속된 각 SCSI ID는 호스트 시스템이나 기타 주변 장치에 할당할 수 없습니다.



**그림 3-13** SCSI ID 드라이브 할당 순서의 예

예를 들어, StorEdge S1 장치를 SCSI ID 2, 3, 4에 할당하려면 해당 순서에 포함된 SCSI ID(2, 3, 4)가 모두 사용 가능해야 하며 다른 주변 장치나 SCSI 제어기에 할당되어 있지 않아야 합니다.

**3. 드라이브에 할당할 SCSI ID 순서의 기본 주소를 결정합니다.**

기본 주소는 연속적인 SCSI ID 중 첫번째 번호입니다. 예를 들어, SCSI ID가 2, 3, 4인 경우 기본 SCSI ID 주소는 2가 됩니다.

## ▼ 드라이브에 SCSI ID 설정

1. 인클로저 후면에 있는 SCSI ID 스위치를 찾습니다.

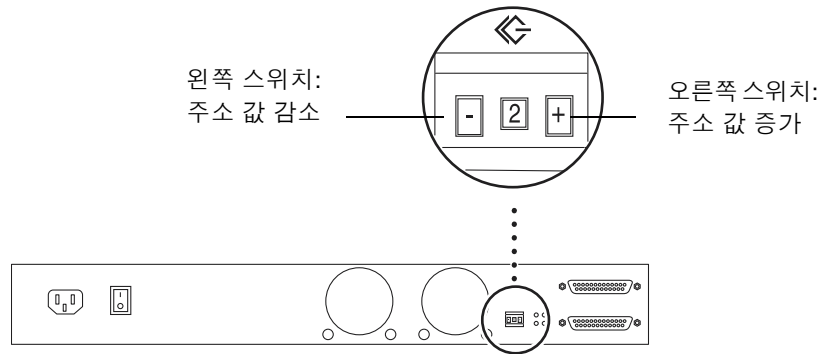


그림 3-14 후면 패널의 SCSI ID 스위치

2. 숫자의 양쪽 옆에 있는 사각형 스위치를 뾰족한 물체로 눌러 저장 장치 인클로저의 기본 주소(드라이브 시리즈 중 첫번째 주소)에 대한 SCSI ID 주소를 설정합니다.

오른쪽 스위치를 누르면 주소 값이 증가하고 왼쪽 스위치를 누르면 주소 값이 감소합니다. 설정한 번호를 앞쪽에서 볼 수 있도록 모듈 베이 레이블에 기록해 두십시오.

예를 들어, 첫번째 StorEdge S1 장치에 SCSI ID 주소 2, 3, 4를 사용하려면 SCSI 토글 스위치를 2로 설정합니다.

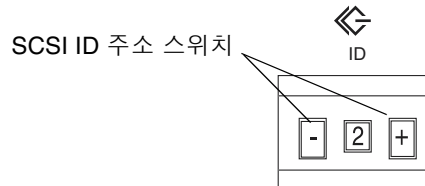


그림 3-15 저장 장치 인클로저 후면의 SCSI ID 주소 스위치

3. 시스템 전원이 켜져 있으면 전원을 껐다가 다시 켭니다.

이 단계는 업데이트된 데이터를 드라이브로 전송하기 위해 꼭 필요합니다.

4. 설치할 각 StorEdge S1 인클로저에 대해 2~3단계를 반복합니다.

---

**참고** - 정확한 SCSI 데이터를 얻으려면 StorEdge S1 AC100 및 DC100 등의 모든 SCSI 장치를 연결한 후 호스트 서버의 전원을 켜야 합니다.

---

다음 단원에서는 SCSI ID 할당 구성의 몇 가지 예를 보여줍니다.

## 단일 종결 SCSI 설치

그림 3-16 및 표 3-1은 Netra t1 Model 100/105 시스템 내장 SCSI 포트에 2대의 StorEdge S1 장치를 연결한 예입니다. 이 구성에는 다음과 같은 제약 사항이 존재합니다.

- Netra t1 서버가 단일 종결 장치이므로 이 구성에 사용할 수 있는 최대 StorEdge S1 장치의 수는 2대입니다.
- SCSI ID 0과 1은 호스트 시스템 내장 드라이브가 사용하며, SCSI ID 7은 SCSI 제어기가 사용됩니다.

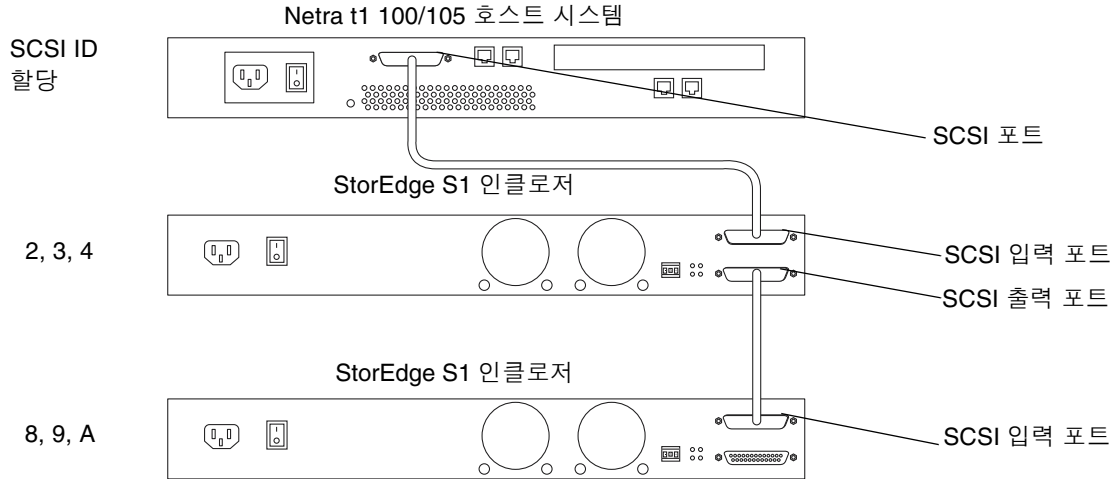


그림 3-16 Netra t1 Model 100/105 호스트에 2대의 StorEdge S1 인클로저를 연결한 예

표 3-1 Netra t1 Model 100/105 호스트에 2대의 StorEdge S1 인클로저 연결

SCSI ID 주소	ID 번호의 용도	SCSI ID 주소	ID 번호의 용도
SCSI ID 0	호스트 드라이브	SCSI ID 8	두번째 StorEdge S1의 드라이브 1
SCSI ID 1	호스트 드라이브	SCSI ID 9	두번째 StorEdge S1의 드라이브 2
SCSI ID 2	첫번째 StorEdge S1의 드라이브 1	SCSI ID A	두번째 StorEdge S1의 드라이브 3
SCSI ID 3	첫번째 StorEdge S1의 드라이브 2	SCSI ID B	
SCSI ID 4	첫번째 StorEdge S1의 드라이브 3	SCSI ID C	
SCSI ID 5		SCSI ID D	
SCSI ID 6	호스트 CD-ROM 드라이브	SCSI ID E	
SCSI ID 7	SCSI 제어기 ID		

## LVD SCSI-3 설치

그림 3-17 및 표 3-2는 Netra T1 AC200 및 DC200 서버 또는 하드웨어 버스 어댑터(HBA) 카드에 있는 호스트 내장 LVD SCSI 포트에 4대의 StorEdge S1 장치가 연결된 구성의 예입니다. 이 구성에는 다음과 같은 제약 사항이 존재합니다.

- 시스템이 LVD SCSI를 지원하고 기타 주변 장치는 이 버스에 연결되지 않으므로 이 구성에서는 최대 4대의 StorEdge S1 장치를 사용할 수 있습니다.
- SCSI ID 7는 LVD SCSI 제어기가 사용됩니다.

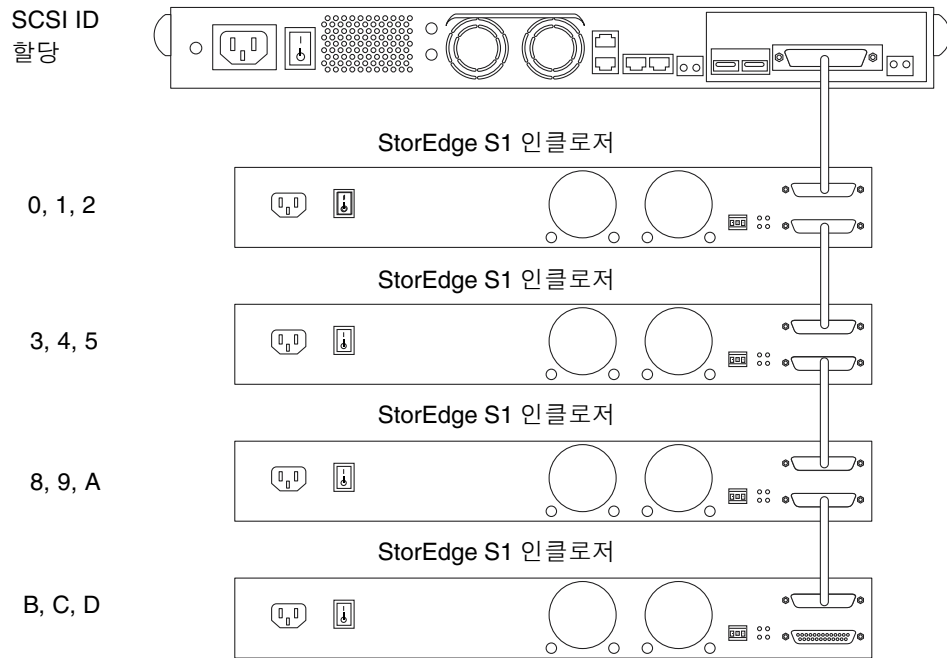


그림 3-17 LVD SCSI가 장착된 호스트 시스템에 4대의 StorEdge S1 인클로저를 연결한 예

표 3-2 LVD SCSI가 장착된 호스트 시스템에 4대의 StorEdge S1 인클로저 연결

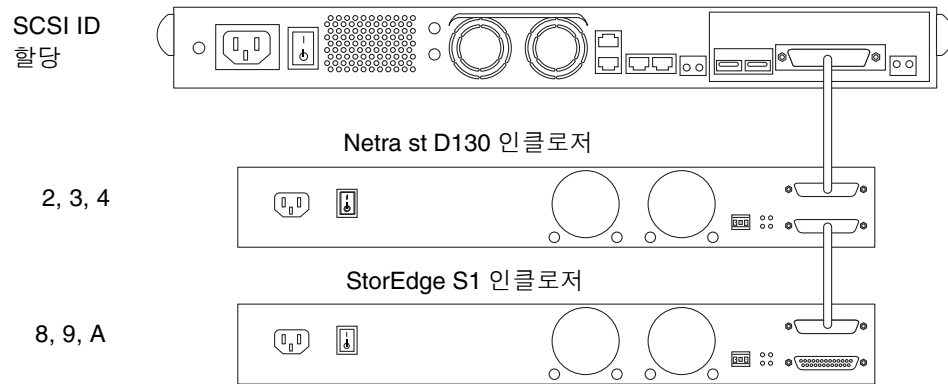
SCSI ID 주소	ID 번호의 용도	SCSI ID 주소	ID 번호의 용도
SCSI ID 0	첫번째 StorEdge S1의 드라이브 1	SCSI ID 8	세번째 StorEdge S1의 드라이브 1
SCSI ID 1	첫번째 StorEdge S1의 드라이브 2	SCSI ID 9	세번째 StorEdge S1의 드라이브 2
SCSI ID 2	첫번째 StorEdge S1의 드라이브 3	SCSI ID A	세번째 StorEdge S1의 드라이브 3
SCSI ID 3	두번째 StorEdge S1의 드라이브 1	SCSI ID B	네번째 StorEdge S1의 드라이브 1
SCSI ID 4	두번째 StorEdge S1의 드라이브 2	SCSI ID C	네번째 StorEdge S1의 드라이브 2
SCSI ID 5	두번째 StorEdge S1의 드라이브 3	SCSI ID D	네번째 StorEdge S1의 드라이브 3
SCSI ID 6	호스트 CD-ROM 드라이브(사용 가능한 경우)	SCSI ID E	
SCSI ID 7	SCSI 제어기 ID		

**참고** - Netra T1 AC200 및 DC200 서버는 최대 8대의 StorEdge S1 인클로저를 지원합니다. 이중 포트 하드웨어 버스 어댑터(HBA)는 최대 16대의 StorEdge S1 인클로저를 지원합니다.

## 단일 종결 장치와 LVD SCSI 장치의 혼합 구성

그림 3-18 및 표 3-3은 호스트의 LVD SCSI PCI 어댑터에 단일 종결 Netra st D130 인클로저와 StorEdge S1 인클로저가 각각 한 대씩 연결된 구성의 예입니다. 이 구성에는 다음과 같은 많은 제약 사항이 존재합니다.

- Netra st D130은 단일 종결 주변 장치이며 버스에 연결 가능한 주변 장치 수가 2개로 제한됩니다. 따라서 이 구성에서는 최대 1대의 StorEdge S1 장치만 사용할 수 있습니다.
- Netra st D130 인클로저는 SCSI ID 2, 3, 4를 사용하며 SCSI ID 7은 기본 SCSI 제어기가 사용됩니다.
- 전체적인 SCSI 버스 속도가 제한됩니다.
- 최대 SCSI 케이블 길이는 3m입니다.



**그림 3-18** LVD SCSI가 장착된 호스트 시스템에 StorEdge S1 인클로저와 Netra st D130 인클로저를 한 대씩 연결한 예

**표 3-3** LVD SCSI가 장착된 호스트 시스템에 StorEdge S1 인클로저와 Netra st D130 인클로저를 한 대씩 연결

SCSI ID 주소	ID 번호의 용도	SCSI ID 주소	ID 번호의 용도
SCSI ID 0		SCSI ID 8	StorEdge S1의 드라이브 1
SCSI ID 1		SCSI ID 9	StorEdge S1의 드라이브 2
SCSI ID 2	Netra st D130의 드라이브 1	SCSI ID A	StorEdge S1의 드라이브 3
SCSI ID 3	Netra st D130의 드라이브 2	SCSI ID B	
SCSI ID 4	Netra st D130의 드라이브 3	SCSI ID C	
SCSI ID 5		SCSI ID D	
SCSI ID 6		SCSI ID E	
SCSI ID 7	SCSI 제어기 ID	SCSI ID F	



---

## 케이블 연결

이 단원에서는 SCSI 케이블과 전원 케이블을 StorEdge S1 인클로저에 연결하기 위한 지침을 설명합니다.

## 호스트 시스템 준비

호스트 시스템의 SCSI 케이블을 StorEdge S1 인클로저에 연결하기 전에 호스트 시스템을 준비해야 합니다.

---

**참고** - 사용하는 호스트 시스템이 외부 SCSI 장치의 핫스왑 장착 및 분리를 지원하면 시스템 전원을 끄지 마십시오. 예를 들어, 호스트 시스템이 Netra ct 400이나 800 서버 또는 이와 유사한 서버인 경우에는 시스템 전원을 끄면 안 됩니다. 2단계부터 호스트 시스템 준비를 시작하십시오.

---

1. **작동을 중단하고 호스트 시스템 전원을 끕니다.**  
시스템 전원을 끄는 방법은 호스트 시스템 설명서를 참조하십시오.
2. **필요한 경우 호스트 어댑터 카드를 호스트 시스템에 설치합니다.**  
어댑터 카드와 함께 제공된 설명서의 설치 지침을 참조하십시오.
3. **설치하는 동안 소프트웨어 설명서(시스템 CD에 있음)를 사용할 수 있도록 준비해 두십시오.**

## SCSI 케이블 연결

### ▼ SCSI 케이블 연결

호스트 시스템에 VHDCI SCSI 커넥터가 있으면 0.8m VHDCI/SCSI-3 케이블을 사용해야 합니다.

1. **호스트 시스템의 전원이 꺼졌는지 확인합니다.**  
47페이지의 "호스트 시스템 준비"를 참조하십시오.

2. 0.8m SCSI 케이블의 한쪽 끝을 호스트 시스템에 연결합니다.

SCSI 케이블을 UltraSCSI PCI 호스트 어댑터 또는 내장 SCSI 포트가 UltraSCSI 포트인 경우 내장 SCSI 포트에 연결할 수 있습니다. 호스트 시스템에 있는 UltraSCSI 포트의 위치는 호스트 시스템과 함께 제공된 설명서를 참조하십시오.

3. SCSI 케이블의 다른 쪽 끝을 StorEdge S1 저장 장치 인클로저 후면의 SCSI 입력 포트에 연결합니다.

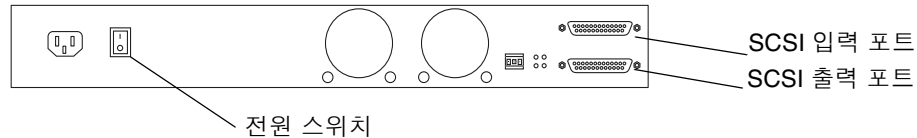


그림 3-19 StorEdge S1 후면(AC용)

4. 해당 StorEdge S1 저장 장치 인클로저가 SCSI 체인의 처음 또는 끝 중 어디에 위치하는지 확인합니다.

- 저장 장치 인클로저가 SCSI 체인의 끝에 위치할 경우(다른 주변 장치를 호스트 시스템에 연결하지 않음) 50페이지의 "전원 케이블 연결"로 이동합니다.
- 저장 장치가 SCSI 체인의 처음에 위치할 경우(현재 장치로부터 다른 StorEdge S1 저장 장치 인클로저 또는 주변 장치를 데이지 체인으로 연결할 경우) 다음 사항을 고려하십시오.
  - LVD SCSI 연결을 사용하는 경우 StorEdge S1 저장 장치 인클로저를 4대 이상 데이지 체인으로 연결할 수 없습니다. 단일 종결 SCSI 연결을 사용하는 경우에는 StorEdge S1 저장 장치 인클로저를 2대 이상 데이지 체인으로 연결할 수 없습니다.
  - 단일 종결 주변 장치(예: Netra st D130 인클로저)를 SCSI 체인에 추가할 경우 이 주변 장치에는 StorEdge S1을 1대만 데이지 체인으로 연결할 수 있습니다.

SCSI ID 주소 할당에 대한 자세한 내용은 39페이지의 "사용 가능한 SCSI ID 결정"을 참조하십시오.

- 전체 SCSI 버스 길이는 LVD SCSI의 경우 12m, 단일 종결 SCSI의 경우 3m를 초과할 수 없습니다. StorEdge S1 저장 장치 인클로저 내부 케이블의 SCSI 버스 길이는 1m입니다. 다른 유형의 주변 장치를 이 데이지 체인에 연결할 경우에는 해당 주변 장치와 함께 제공된 설명서에서 내부 SCSI 버스 길이에 대한 사항을 참조하십시오.

5. SCSI 케이블의 한쪽 끝을 첫번째 StorEdge S1 저장 장치 인클로저의 SCSI 출력 포트에 연결합니다.

6. SCSI 케이블의 다른 쪽 끝을 두번째 StorEdge S1 저장 장치 인클로저 또는 주변 장치의 SCSI 입력 포트에 연결합니다.

7. StorEdge S1 인클로저를 3대 이상 설치하는 경우에는 모든 인클로저를 SCSI 체인에 연결할 때까지 5단계와 6단계를 반복합니다.

케이블 연결 구성의 예는 39페이지의 "사용 가능한 SCSI ID 결정"의 그림 3-16에서 그림 3-18까지를 참조하십시오.

8. SCSI 데이터 체인의 끝에 외장형 종단기를 설치할지 결정합니다.

- SCSI 데이터 체인의 마지막 장치가 StorEdge S1 저장 장치 인클로저 또는 기타 유형의 *UltraSCSI* 장치인 경우에는 마지막 장치에 외장형 종단기를 설치하지 마십시오. 해당 장치에 내장된 자동 종단기가 *UltraSCSI* 모드로 작동합니다.
- SCSI 데이터 체인의 마지막 장치가 *Wide SCSI* 장치인 경우에는 필요에 따라 마지막 장치의 SCSI 출력 포트에 외장형 종단기를 설치합니다. 외장형 종단기가 필요한지 알아보려면 *Wide SCSI* 장치와 함께 제공된 설명서를 참조하십시오.

**참고** – *Wide SCSI* 장치는 16비트 또는 32비트 버스를 사용하며 *Narrow SCSI* 장치보다 2배가 많은 데이터를 전송합니다.

- SCSI 데이터 체인의 마지막 장치가 *Narrow SCSI* 장치인 경우에는 해당 장치의 SCSI 출력 포트에 외장형 종단기를 설치합니다.

자동 종단 LED에 대한 설명은 72페이지의 "자동 종단 표시 LED"를 참조하십시오.

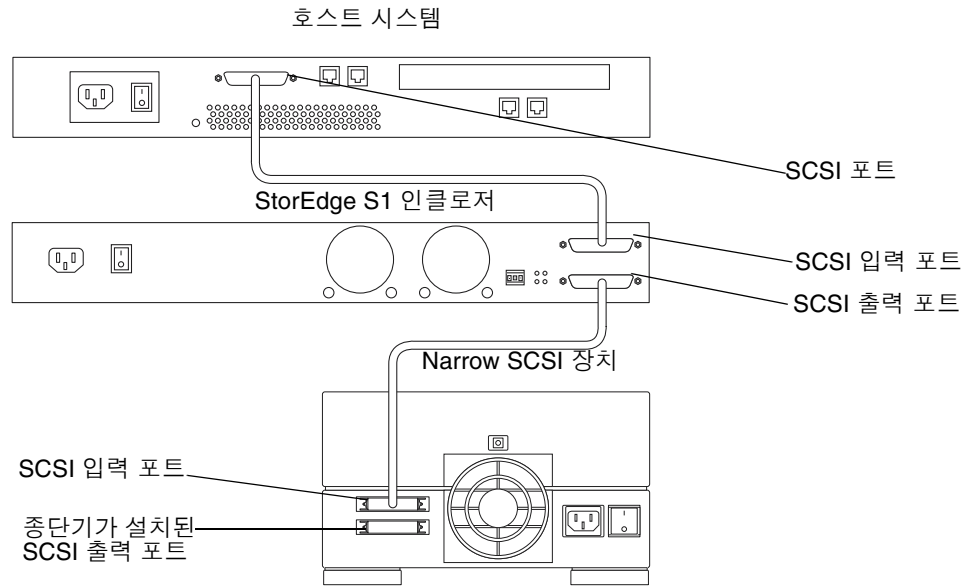


그림 3-20 StorEdge S1 저장 장치 인클로저와 Narrow SCSI 장치의 데이터 연결

## 전원 케이블 연결

전원 케이블을 연결하는 절차는 사용하는 StorEdge S1 시스템이 AC용인지 또는 DC용인지에 따라 다릅니다.

- 50페이지의 "AC 전원 케이블 연결"
- 51페이지의 "DC 전원 케이블 연결"

---

**참고** - 전기 설비 요구 사항에 대한 내용은 83페이지의 "전기 설비 요구 사항"을 참조하십시오.

---

### ▼ AC 전원 케이블 연결



---

**주의** - 전원 공급 회로에 여러 대의 장치를 연결하여 전원 공급 장치의 과전류 보호기 또는 공급 장치 배선에 과부하가 발생하지 않도록 주의하십시오. 설치 환경에 적합한 분기 회로 정격 전류를 결정하려면 StorEdge S1 저장 장치 인클로저 이름판에 명시된 전기 규격을 확인하십시오.

---

1. AC 전원 케이블을 StorEdge S1 저장 장치 인클로저의 AC 전원 커넥터에 연결합니다.
2. AC 전원 케이블을 AC 전원에 연결합니다.

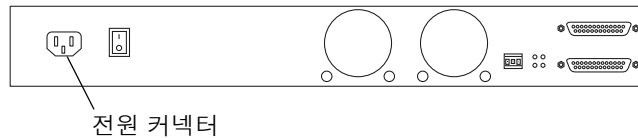


그림 3-21 AC 전원 케이블 연결

---

**참고** - 시스템을 전원에 연결하면 시스템이 대기 모드로 들어갑니다. 황색의 시스템 상태 오류 LED가 켜지는 것은 이 때문이며, 오류를 나타내는 것이 아닙니다.

---

## ▼ DC 전원 케이블 연결

1. DC 접지 케이블과 스타와서 2개를 준비합니다.
2. DC 접지 케이블을 StorEdge S1 저장 장치 인클로저 후면에 있는 2개의 DC 접지 단자 너트에 정렬합니다.

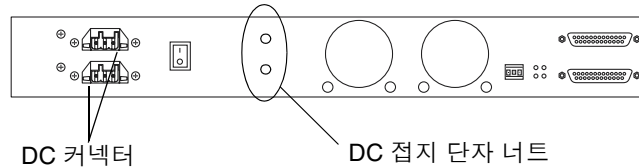


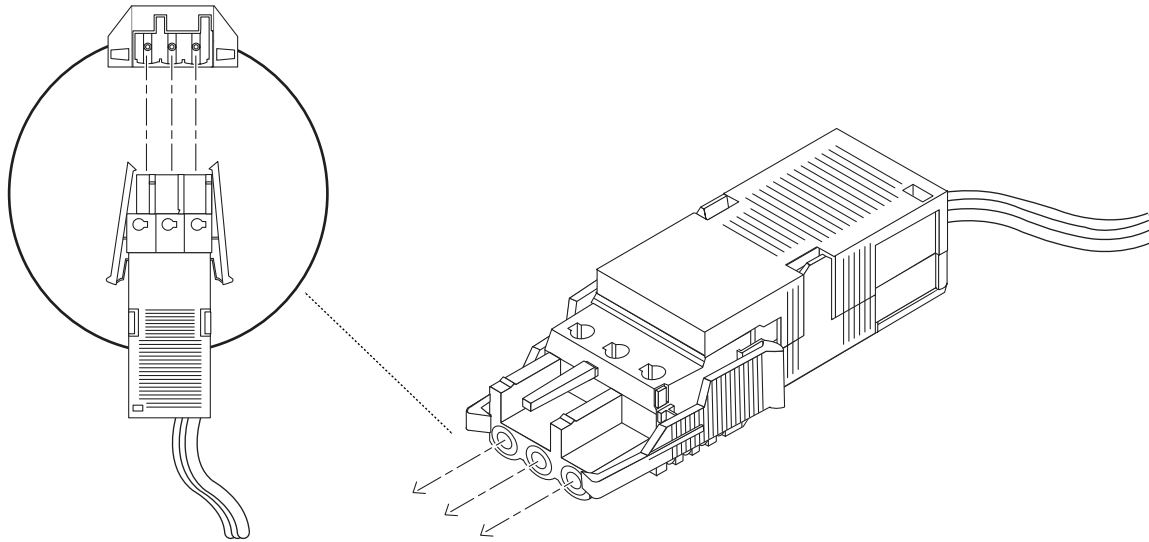
그림 3-22 DC 접지 케이블 연결

3. DC 접지 케이블과 접지 케이블을 2개의 각 단자 너트에 고정시킬 2개의 볼트 사이에 스타워서를 끼워 넣습니다.
4. 볼트 2개를 조여서 접지 케이블을 2개의 각 단자 너트에 고정시킵니다.
5. 접지 케이블의 다른 쪽 끝을 건물의 접지 단자에 고정시킵니다.  
StorEdge S1 저장 장치 인클로저를 랙에 설치할 경우에는 랙에 준비된 접지 지점에 접지 케이블을 고정하고 랙을 건물에 설치된 접지 단자에 연결하여 접지할 수 있습니다.
6. DC 전원의 회로 차단기가 꺼져 있는지(개방 상태) 확인합니다.



**주의** - DC 전원의 회로 차단기가 꺼져 있는지(개방 상태) 확인하기 전에는 다음 절차를 진행하지 마십시오.

7. 필요한 경우 DC 입력 전원 케이블을 조립합니다.  
아직 DC 입력 케이블을 조립하지 않았으면 20페이지의 "DC 입력 전원 케이블 조립"을 참조하십시오.
8. DC 입력 전원 케이블을 회로 차단기가 설치된 DC 전원 에 연결합니다.  
첫번째 DC 입력 전원 케이블을 DC 전원 A에 연결하고 두번째 DC 입력 전원 케이블을 DC 전원 B에 연결합니다.
9. DC 입력 전원 케이블 중 하나를 StorEdge S1 저장 장치 인클로저 후면에 있는 DC 커넥터에 연결합니다.



**그림 3-23** DC 커넥터에 DC 입력 전원 케이블 연결

- 10. 9단계를 반복하여 두번째 DC 입력 전원 케이블을 인클로저 후면의 DC 커넥터에 연결합니다.**

인클로저 후면의 DC 전원 공급 장치 상의 DC 커넥터 위치는 그림 3-22를 참조하십시오.

- 11. 회로 차단기를 켜서 인클로저에 전원을 공급합니다.**

DC 커넥터에서 DC 입력 전원 케이블을 분리하려면 DC 입력 전원 케이블 측면에 있는 2개의 탭을 눌러 DC 전원 공급 장치에서 DC 입력 전원 케이블을 분리합니다.

---

**참고** - 시스템을 전원에 연결하면 시스템이 바로 대기 모드로 들어갑니다. 황색의 시스템 상태 오류 LED에 불이 켜지는 것은 이 때문이며, 오류를 나타내는 것은 아닙니다.

---

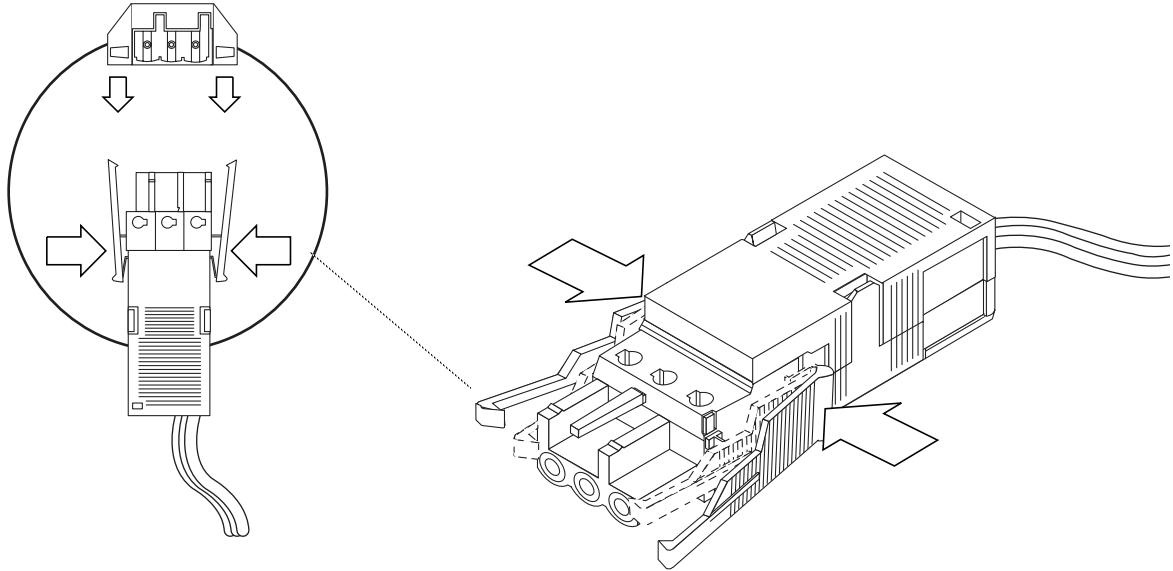


그림 3-24 DC 커넥터에서 DC 입력 전원 케이블 분리

## 새시 접지 연결 분리(DC용만 해당)

모든 StorEdge S1 저장 장치 인클로저는 공장에서 출하될 때 인클로저 후면의 전원 공급 장치에 있는 공통 출력 반환 단자에 새시 접지가 2개의 나사로 연결되어 있습니다.

### ▼ 새시 접지 연결 분리

1. StorEdge S1 저장 장치 인클로저 후면에서 새시 접지 연결을 분리하는 데 사용할 나사 2개를 찾습니다.



그림 3-25 새시 접지 연결 나사의 위치

2. 2개의 새시 접지 연결 나사를 풉니다.

---

**참고** - DC 커넥터 바로 왼쪽으로, 새시 접지와 같은 높이에 있는 나사 2개는 제거하지 마십시오. 이 나사는 DC 커넥터를 고정하는 나사입니다. DC 커넥터를 고정하는 나사 왼쪽에, 새시 접지보다 약간 위에 있는 나사 2개를 제거하십시오.

---

3. 포장 키트에서 2개의 새시 접지 분리 관을 찾습니다.
4. 2개의 관을 삽입한 후 나사 구멍에 나사를 넣고 조입니다.

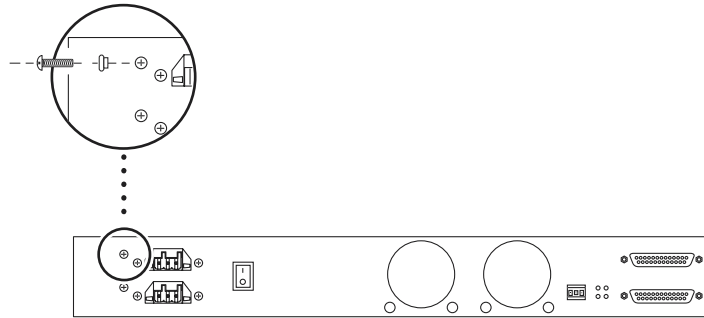


그림 3-26 새시 접지 연결 나사 고정

---

## 저장 장치 인클로저 전원 켜기

모든 SCSI 케이블과 전원 케이블을 StorEdge S1 저장 장치 인클로저에 연결하고 나면 다음 절차에 따라 저장 장치 전원을 켭니다.

### ▼ 저장 장치 인클로저 전원 켜기

1. 저장 장치 인클로저의 전원을 켜기 전에 전원이 대기 모드 상태에서 바이너리 SCSI LED 디스플레이를 확인합니다.

바이너리 LED 디스플레이에 대한 내용은 69페이지의 "바이너리 SCSI ID LED 디스플레이 확인"을 참조하십시오.

2. 저장 장치 인클로저 후면에 있는 전원 스위치를 On(I) 위치가 되도록 누릅니다.

전원 스위치 위치는 그림 3-19를 참조하십시오. 전원 스위치를 놓으면 스위치가 중앙(중립) 위치로 돌아오고 전원은 켜진 상태로 유지됩니다. 전면과 후면 패널의 시스템 상태 오류 LED가 황색에서 녹색으로 바뀝니다.



3. 시스템 전원, 시스템 상태 오류, 하드 드라이브 및 자동 종단기 LED를 확인하여 저장 장치 인클로저가 정상적으로 실행되는지 확인합니다.

LED 작동에 대한 설명은 67페이지의 "전면 패널 LED" 및 72페이지의 "후면 패널 LED"를 참조하십시오.

4. 호스트 시스템의 전원을 끕니다.

- a. 호스트 시스템에 연결된 StorEdge S1 인클로저 및 기타 모든 주변 장치의 전원이 꺼졌는지 확인합니다.

- b. 호스트 시스템 전원이 꺼져 있으면 호스트 시스템 전원을 끕니다.

정확한 지침은 호스트 시스템 설명서를 참조하십시오.

- c. 호스트 시스템이 외부 SCSI 장치의 핫스왑 연결을 지원하는지 확인합니다.

예를 들어, Netra ct 400 및 800 서버는 핫스왑 모드로 SCSI 장치의 연결을 지원합니다. 사용하는 시스템이 핫스왑을 지원하는지 알아보려면 시스템 설명서를 참조하십시오.

- 시스템이 핫스왑을 지원하면 시스템 설명서 또는 SCSI 어댑터 설명서에 있는 외부 SCSI 장치 연결에 대한 지침을 따르십시오. 자세한 내용은 `cfgadmin_scsi (1M)` 설명서 페이지를 참조하십시오.
- 시스템이 핫스왑을 지원하지 않으면 다음 단계에 따라 호스트 시스템을 종료하고 재구성 부팅을 수행합니다.

- i. 슈퍼유저로 로그인한 다음 `shutdown` 명령을 사용하여 호스트 시스템 작동을 정지시키고 `OpenBoot™ PROM ok` 프롬프트를 표시합니다.

```
# shutdown -y -i0 -g0
```

- ii. `ok` 프롬프트에서 `boot -r` 명령을 사용하여 시스템 재구성 부팅을 수행합니다. `-r` 인수를 사용하지 않으면 시스템이 새 장치를 인식하지 않습니다.

```
ok boot -r
```

- d. StorEdge S1 인클로저가 호스트 시스템에 성공적으로 연결되었는지 확인합니다.

구체적인 지침은 각 호스트 시스템의 설명서를 참조하십시오.



## 드라이브 추가, 제거 및 교체

---

이 장에서는 StorEdge S1 저장 장치 인클로저에 디스크 드라이브를 추가하거나 제거 및 교체하기 위한 하드웨어와 소프트웨어 지침을 설명합니다.

이 장은 다음 내용으로 구성되어 있습니다.

- 58페이지의 "디스크 드라이브에 액세스하기 위한 전면 베젤 분리"
- 58페이지의 "디스크 드라이브에 액세스하기 위한 전면 베젤 분리"
- 62페이지의 "하드 디스크 드라이브 제거 및 교체"

## 디스크 드라이브에 액세스하기 위한 전면 베젤 분리

디스크 드라이브를 추가하거나 제거하려면 먼저 시스템 전면에 있는 베젤을 분리해야 합니다. 베젤을 분리하려면 다음과 같이 하십시오.

- 양쪽 끝의 래치를 누른 다음 인클로저에서 베젤을 잡아당겨 전면 베젤을 분리합니다 (그림 4-1 참조).

베젤은 시스템에 고정 끈으로 연결되어 있으므로 디스크 드라이브를 제거하는 동안 새 시 전면에 매달려 있게 됩니다.

새시에서 고정 끈을 분리하는 방법은 75페이지의 "전면 베젤 분리 및 베젤 스크린 청소"를 참조하십시오.

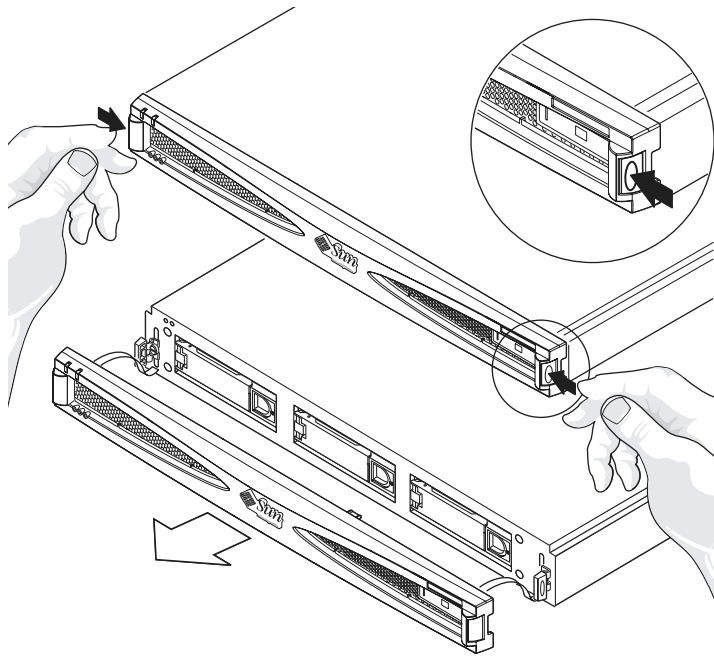


그림 4-1 전면 베젤 분리

## 디스크 드라이브 추가

이 단원에서는 전원이 켜져 있고 운영 체제가 실행 중일 때 디스크 드라이브를 추가할 경우 저장 장치 인클로저를 구성하는 방법을 설명합니다. 이러한 작업을 핫스왑이라고 합니다.

하드 드라이브를 추가하는 방법은 사용 중인 소프트웨어 응용 프로그램에 따라 달라집니다. 각 응용 프로그램별로 새 디스크 드라이브를 설치할 장소를 결정하고, 드라이브를 추가한 다음 운영 환경을 재구성하십시오. 각각의 응용 프로그램은 서로 다릅니다.

모든 경우에 공통적으로 수행해야 하는 작업은 슬롯을 선택하고 디스크 드라이브를 실제로 설치한 다음 Solaris 운영 환경이 해당 드라이브를 인식할 수 있도록 구성하는 것입니다. 그런 다음 각 응용 프로그램이 새 디스크 드라이브를 인식할 수 있도록 구성해야 합니다.



---

**주의** - 이러한 절차는 관련 자격을 갖춘 시스템 관리자가 수행해야 합니다. 사용 중인 디스크 드라이브에 대해 핫스왑 작업을 수행하면 데이터를 잃어버리거나 데이터가 손상될 수 있습니다.

---

---

**주의** - 다음 절차를 수행할 때는 시스템에 함께 제공된 일회용 정전기 방지 손목 띠를 착용하십시오.

---

### ▼ 디스크 드라이브 추가

1. 전면 베젤을 분리하고 연결된 고정 끈을 떼어냅니다(58페이지의 "디스크 드라이브에 액세스하기 위한 전면 베젤 분리" 참조).
2. StorEdge S1 인클로저에서 새 디스크 드라이브에 사용할 슬롯을 선택합니다.  
소프트웨어 환경을 구성할 때 참고할 수 있도록 선택한 슬롯 번호를 기록해 둡니다.
3. 폼 필터를 제거합니다.
4. 나중에 사용할 수 있도록 폼 필터를 잘 보관합니다. 폼 필터는 하드 디스크가 없는 빈 슬롯의 입구를 막는 패널로서 시스템 내부의 효율적인 냉각을 위해 필요합니다.
5. 디스크 드라이브에 표시된 방향으로 래치를 밀어 디스크 드라이브의 잠금 핸들을 엽니다.

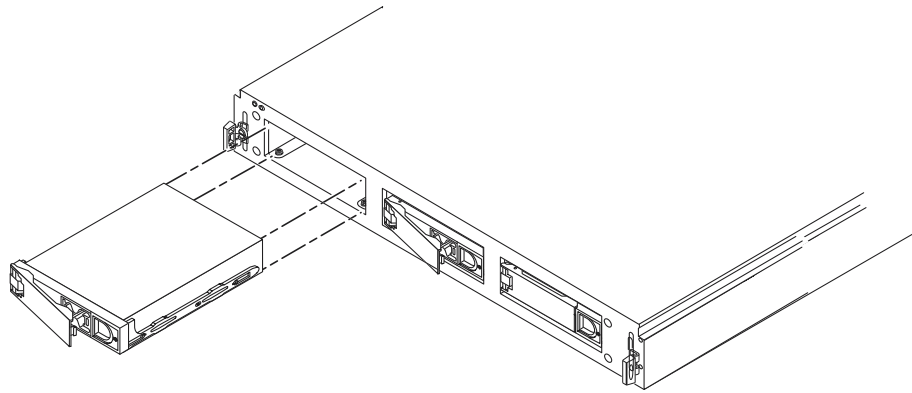


그림 4-2 디스크 드라이브 추가

6. 새 드라이브를 빈 슬롯에 밀어 넣습니다.
7. 잠금 핸들이 맞물릴 때까지 드라이브 전면의 양 쪽을 동일한 힘으로 세게 밀니다.  
드라이브 전면이 인클로저 전면과 나란한지 확인합니다.
8. 잠금 핸들을 완전히 닫습니다.  
드라이브가 완전히 고정되면 자동으로 회전하기 시작합니다.
9. 추가한 드라이브의 SCSI ID를 확인합니다.  
69페이지의 "바이너리 SCSI ID LED 디스플레이 확인"을 참조하십시오.
10. 전면 베젤을 다시 부착합니다.

## 소프트웨어 구성 절차 수행

디스크 드라이브를 추가하면 /devices, /dev/dsk 및 /dev/rdisk 계층 구조에 추가된 드라이브에 대한 새 장치 항목을 작성해야 합니다. 새 드라이브에는 설치된 슬롯과 연관된 고유 이름이 지정됩니다.

### ▼ 새 Solaris 장치 항목 작성

호스트 어댑터에 연결된 디스크의 이름 지정 규칙은 `cwtxdysz`입니다.

- w* : 시스템의 제어기
- x* : 디스크의 SCSI 대상
- y* : 디스크 드라이브의 논리 단위(항상 0)
- z* : 디스크의 슬라이스(또는 분할 영역)

예를 들어, StorEdge S1 저장 장치 인클로저가 제어기 c2에 해당하는 호스트 어댑터에 연결되어 있고, SCSI ID 스위치가 가장 왼쪽에 위치한 상태(인클로저 내부의 드라이브에 SCSI ID 2, 3, 4가 할당됨)의 StorEdge S1 저장 장치 인클로저 두번째 슬롯에 드라이브를 추가했을 경우, 새 드라이브 이름은 /dev/dsk/c2t3d0s[0-7] 및 /dev/rdisk/c2t3d0s[0-7]로 표시됩니다.

1. 슈퍼유저로 로그인한 다음 `drvconfig` 및 `disks` 명령을 사용하여 새 장치를 추가합니다.

```
# drvconfig
# disks
```

2. 새 디스크가 추가되었는지 확인합니다.

```
# ls -l /dev/dsk/c2t3d0s*
```

`c2t3d0s*`는 세번째 슬롯에 있는 새 드라이브에 대해 사용 가능한 장치 이름입니다.

새 디스크 드라이브를 이제 블록 또는 문자 장치로 사용할 수 있습니다. 자세한 내용은 `sd(7)` 설명 페이지를 참조하십시오.

## ▼ 응용 프로그램 내에서 새 디스크 드라이브 구성



**주의** - 관련 자격을 갖춘 시스템 관리자만 다음 절차를 수행해야 합니다. 사용 중인 디스크 드라이브에 대해 핫스왑 작업을 수행하면 데이터를 잃어버리거나 데이터가 손상될 수 있습니다.

다음 절차를 사용하여 UNIX 파일 시스템(UFS)에 사용할 디스크의 슬라이스(물리적 단일 분할 영역)를 구성합니다.

1. 장치 레이블이 요구 사항에 적합한지 확인합니다.

`prtvtoc` 명령을 사용하여 디스크의 레이블을 검사할 수 있습니다. 레이블을 수정하려면 `format` 명령을 사용합니다. 자세한 내용은 `prtvtoc(1M)` 및 `format(1M)` 설명 페이지를 참조하십시오.

2. UFS 파일 시스템에 사용할 디스크 슬라이스를 선택했으면 해당 슬라이스에 파일 시스템을 생성합니다.

```
# newfs /dev/dsk/cwtxdysz
```

자세한 내용은 `newfs(1M)` 설명 페이지를 참조하십시오.

3. 필요한 경우 새 파일 시스템의 마운트 포인트를 생성합니다.

```
# mkdir mount-point
```

*mount-point*는 전체 경로 이름입니다. 자세한 내용은 *mount(1M)* 설명 페이지를 참조하십시오.

4. 파일 시스템 및 마운트 포인트를 생성한 후에 새 파일 시스템을 반영하도록 */etc/vfstab* 파일을 수정합니다.

자세한 내용은 *vfstab(4)* 설명 페이지를 참조하십시오.

5. *mount* 명령을 사용하여 새 파일 시스템을 마운트합니다.

```
# mount /dev/dsk/cwtxdysz mount-point
```

*mount-point*는 사용자가 작성한 디렉토리입니다.

이제 파일 시스템을 사용할 수 있습니다.

---

## 하드 디스크 드라이브 제거 및 교체

StorEdge S1 저장 장치 인클로저는 1인치 높이의 드라이브가 장착되어 공급됩니다. 드라이브 제거 절차와 교체 절차의 유일한 차이점은 디스크를 제어하기 위해 사용하는 소프트웨어입니다. 모든 경우에 하드 디스크는 핫스왑이 가능합니다.

### ▼ 하드 디스크 드라이브 제거



**주의** - 드라이브 슬롯에 하드 디스크 또는 폼 필터가 없는 상태에서 StorEdge S1 저장 장치 인클로저를 실행하면 StorEdge S1 인클로저가 제대로 냉각되지 않아 과열될 수 있습니다. 하드 드라이브를 제거한 후 새 드라이브로 교체하지 않을 경우에는 빈 슬롯에 반드시 폼 필터를 설치해야 합니다. 폼 필터는 시스템 내부의 효율적인 냉각을 위해 빈 슬롯의 입구를 막는 패널입니다. 인클로저에서 디스크 드라이브를 제거하기 전에 교체용 드라이브나 폼 필터가 준비되어 있는지 확인하십시오.



**1. 드라이브가 작동 중이 아님을 확인합니다.**

디스크 드라이브 LED가 녹색으로 깜박이는 경우 해당 디스크 드라이브는 계속 작동 중입니다. 디스크 드라이브 LED가 녹색인 상태로 계속 켜져 있으면 해당 드라이브는 더 이상 작동 중이 아니므로 안전하게 제거할 수 있습니다.

---

**참고** - 디스크 드라이브가 과도한 부하의 작업을 실행 중이면 LED가 오랫동안 꺼져 있을 수 있습니다. 이 경우에는 디스크 드라이브를 제거하면 안됩니다. 그러나 디스크 드라이브에 오류가 발생하여 LED가 꺼진 경우에는 드라이브를 안전하게 제거할 수 있습니다. 디스크 드라이브에 오류가 발생하면 콘솔 화면에 오류 발생을 알리는 메시지가 표시되므로 오류 발생 여부를 알 수 있습니다.

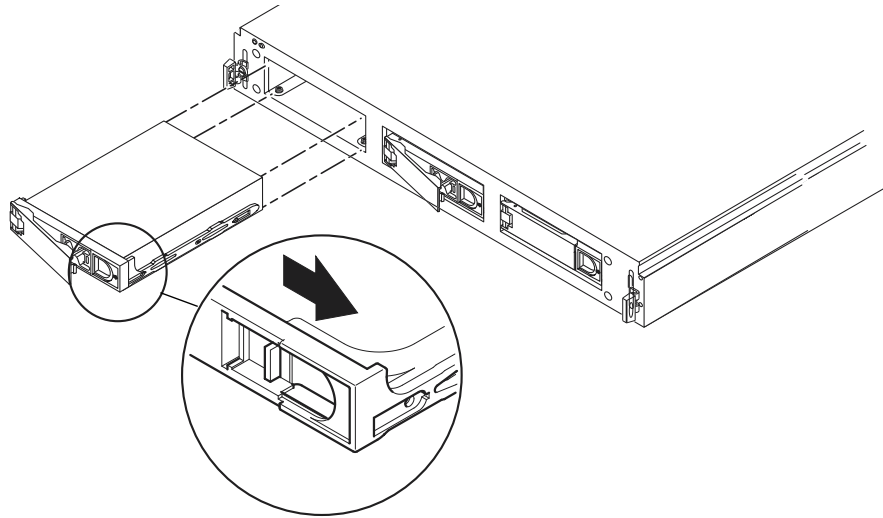
---

**2. 드라이브를 제거하기 위한 소프트웨어 환경을 준비합니다.**

디스크 드라이브를 제거하기 전에 수행해야 하는 각 응용 프로그램별 지침은 해당 소프트웨어에 함께 제공된 설명서를 참조하십시오.

**3. 양쪽 끝의 래치를 누른 다음 인클로저에서 베젤을 잡아당겨 전면 베젤을 분리합니다 (그림 4-1).**

**4. 그림 4-3에 표시된 방향으로 래치를 밀어 드라이브 브래킷 핸들의 잠금을 해제합니다.**



**그림 4-3** 디스크 드라이브 제거 및 교체

**5. 브래킷 핸들을 바깥쪽으로 당깁니다.**

**6. 드라이브의 연결이 해제될 때까지 디스크 드라이브 브래킷 핸들을 새시에 기대고 적당한 압력을 가합니다.**

**7. 드라이브를 꺼냅니다.**

8. 디스크 드라이브를 교체할 것인지 결정합니다.

- 디스크 드라이브를 교체하려면 64페이지의 "하드 디스크 드라이브 교체"로 이동하십시오.
- 디스크 드라이브를 교체하지 않고 시스템을 계속 사용하려면 빈 드라이브 슬롯에 폼 필러를 설치하십시오.
- 디스크 드라이브를 교체하지 않고 결함이 있는 인클로저를 반품할 경우에는 드라이브 베이를 빈 상태로 두십시오.

## ▼ 하드 디스크 드라이브 교체

1. 필요한 경우 VERITAS VxVM 또는 Solstice DiskSuite 소프트웨어와 함께 제공된 설명서를 참조하여 디스크 드라이브를 교체하기 전에 수행해야 할 절차가 있는지 확인하십시오.
2. 디스크 드라이브의 잠금 핸들을 엽니다.  
화살표 방향으로 밀어 래치를 풀어 줍니다.
3. 교체용 디스크 드라이브를 빈 슬롯에 밀어 넣습니다.
4. 잠금 핸들이 맞물리고 드라이브가 인클로저 전면과 나란해질 때까지 드라이브를 밀어 넣습니다.
5. 잠금 핸들을 완전히 닫습니다.
6. 전면 베젤을 다시 부착합니다.

## 유지관리 작업

---

이 장에서는 StorEdge S1 AC100 및 DC100 저장 장치 인클로저에 정기적으로 수행해야 하는 유지관리 작업에 대해 설명합니다.

- 66페이지의 "저장 장치 인클로저 전원 끄기"
- 67페이지의 "문제 해결"
- 75페이지의 "StorEdge S1 스크린 청소"
- 78페이지의 "Netra st D130 또는 StorEdge S1 저장 장치 인클로저 분리 및 교체"

---

# 저장 장치 인클로저 전원 끄기

## ▼ 저장 장치 인클로저 전원 끄기



---

**주의** - 시스템 전원을 끄기 전에 먼저 운영 체제를 종료하십시오. 운영 체제를 먼저 종료하지 않으면 데이터 손실이 발생할 수 있습니다.

---

1. 필요한 경우 사용자들에게 시스템이 곧 종료됨을 통지합니다.
2. 필요한 경우 시스템 파일과 데이터를 백업합니다.
3. 운영 체제 작동을 중지합니다.
4. 저장 장치 인클로저의 전원 스위치를 눌러 대기 모드로 지정합니다.
5. 시스템 전원 LED가 꺼졌는지 확인합니다.
6. 저장 장치 인클로저 후면의 전원 커넥터에서 전원 케이블을 분리합니다.



---

**주의** - 전원 스위치가 대기 위치에 있어도 전원이 인클로저에 연결된 상태로 유지되므로 전원 공급 장치에 고압 전류가 흐를 수 있습니다. 인클로저의 전원을 완전히 제거하려면 전원 콘센트에서 전원 케이블을 분리해야 합니다.

---



---

**주의** - DC 커넥터에서 DC 입력 전원 케이블을 분리할 때에는 각별히 주의하십시오. DC 커넥터는 매우 민감하므로 DC 입력 전원 케이블 측면에 있는 탭을 꼭 누르지 않고 DC 입력 전원 케이블을 뽑으면 손상될 수 있습니다.

---

## 문제 해결

StorEdge S1의 LED 디스플레이를 정기적으로 확인하여 인클로저 및 디스크 드라이브가 정상적으로 작동하는지 확인하십시오.

### 전면 패널 LED

전면 패널 LED는 시스템 전원, 시스템 오류, 하드 드라이브 작동 및 SCSI ID 할당 상태를 표시합니다. 그림 5-1 및 그림 5-2는 전면 패널 LED의 위치를 보여 주며, 표 5-1은 각 LED가 나타내는 의미와 필요한 조치를 설명합니다. 시스템에는 SCSI ID LED가 나타내는 의미를 설명하는 빠른 참조 카드도 부착되어 있습니다.

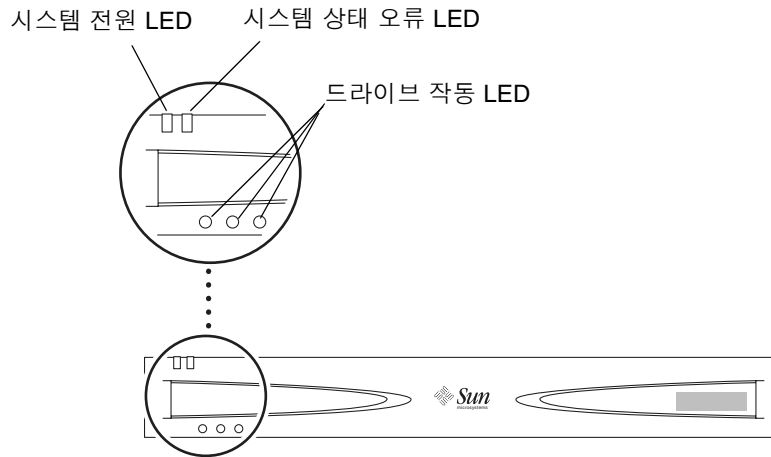


그림 5-1 베젤이 부착된 상태의 전면 LED

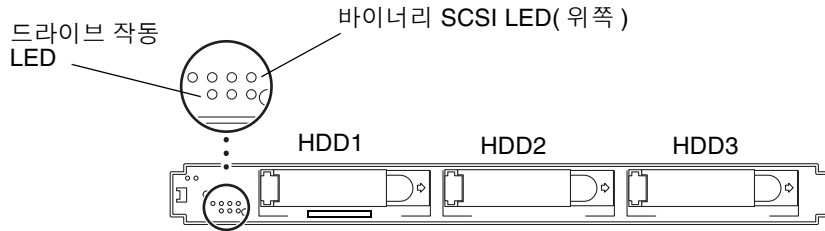


그림 5-2 베젤이 제거된 상태의 전면 패널 LED

표 5-1 전면 패널 LED 및 해당 의미

LED	색상	의미	조치
시스템 전원	녹색	인클로저 전원이 켜져 있습니다.	필요한 조치 사항이 없습니다.
	꺼짐	인클로저 전원이 꺼져 있습니다.	필요한 조치 사항이 없습니다.
시스템 상태 오류	꺼짐	인클로저가 정상적으로 작동 중입니다.	필요한 조치 사항이 없습니다.
시스템 상태 오류	황색	가능한 원인은 다음 두 가지입니다. <ul style="list-style-type: none"> <li>전원이 대기 모드에 있습니다. 또는</li> <li>하드 드라이브를 제외한 다른 구성 요소(예: 전원 공급 장치 또는 팬)가 고장났습니다. 시스템 상태 오류 LED는 하드 드라이브의 고장 여부는 표시하지 않습니다. 디스크 드라이브에 대한 진단 정보는 하드 드라이브 LED가 제공됩니다.</li> </ul>	다음 조치를 수행하십시오. <ol style="list-style-type: none"> <li>먼저 전원 스위치가 대기 모드에 있는지 확인합니다. 전원이 대기 모드에 있으면 전원을 켭니다. 11페이지의 "전원 공급 장치"를 참조하십시오.</li> <li>전원이 켜져 있으면 구성 요소 고장입니다. 전체 StorEdge S1 저장 장치 인클로저를 교체해야 합니다. 인클로저를 반환하기 전에 디스크 드라이브를 모두 분리하십시오. 62페이지의 "하드 디스크 드라이브 제거 및 교체"를 참조하십시오. 자세한 내용은 해당 지역 Sun 서비스 대리점에 문의하십시오.</li> </ol>
디스크 드라이브	녹색 계속 켜짐	하드 드라이브가 해당 슬롯에 있으나 사용 중이 아닙니다.	필요한 조치 사항이 없습니다.

표 5-1 전면 패널 LED 및 해당 의미 (계속)

LED	색상	의미	조치
	녹색 깜박임	하드 드라이브가 해당 슬롯에 있으며 사용 중입니다.	필요한 조치 사항이 없습니다.
	꺼짐	해당 슬롯에 하드 드라이브가 없거나 디스크 드라이브 고장입니다.	전원이 켜져 있고 하드 드라이브가 해당 슬롯에 있는데 하드 드라이브 LED가 켜지지 않으면 하드 드라이브를 교체해야 합니다. 62 페이지의 "하드 디스크 드라이브 제거 및 교체"를 참조하십시오.
바이너리 SCSI LED	녹색 계속 켜짐 (다양한 조합)	바이너리 디스플레이의 위치는 세 개로 구성된 드라이브 번호 중 기준 번호(첫번째 번호)를 나타냅니다. 풀아웃 카드 또는 69페이지의 "바이너리 SCSI ID LED 디스플레이 확인"을 참조하십시오.	필요한 조치 사항이 없습니다.

**참고** - 디스크 드라이브가 과도한 부하의 작업을 수행 중이면(예: 드라이브를 다시 포맷하는 경우) 드라이브가 고장나지 않았어도 디스크 드라이브 LED가 오랫동안 꺼져 있을 수 있습니다. 디스크 드라이브가 실제로 고장나면 콘솔 창에 디스크 드라이브가 오프라인 상태임을 알리는 메시지가 나타납니다.

## ▼ 바이너리 SCSI ID LED 디스플레이 확인

바이너리 SCSI LED 디스플레이를 점검하여 SCSI ID가 올바르게 설정되어 있는지 확인하거나 각 SCSI ID가 어느 디스크 드라이브에 할당되어 있는지 확인합니다.

1. 양 끝의 래치를 누르고 베젤을 잡아 당겨 인클로저에서 전면 베젤을 분리합니다.

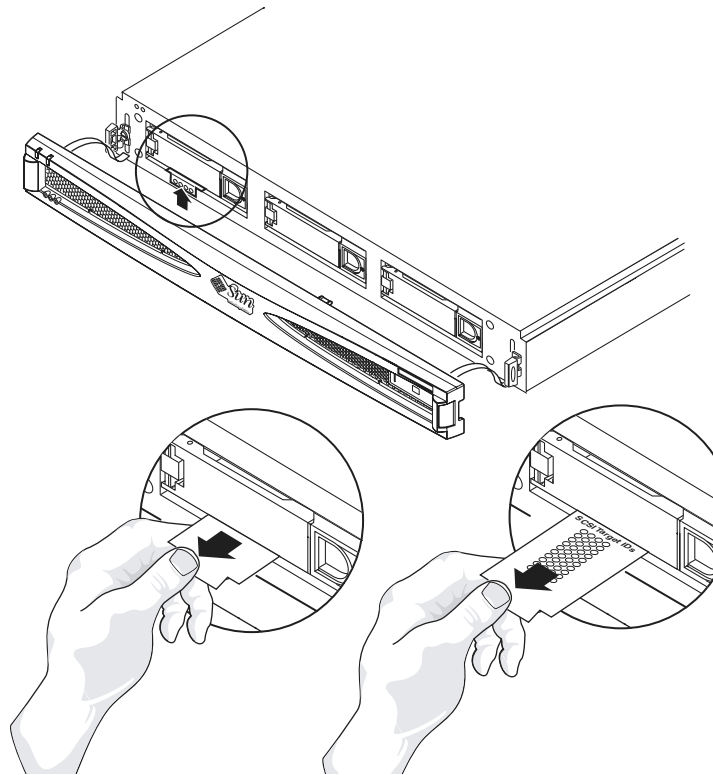


그림 5-3 바이너리 SCSI LED 확인

2. 바이너리 SCSI LED를 찾습니다(그림 5-2 참조).
3. 표 5-2 또는 시스템에 부착되어 있는 풀아웃 카드를 사용하여 저장 장치 인클로저의 드라이브에 할당되어 있는 SCSI ID를 확인합니다.

디스크 드라이브 SCSI ID 번호는 세 개의 번호가 연속으로 할당됩니다. 순서의 첫번째 번호가 기준 주소입니다. 기준 주소는 저장 장치 인클로저 후면의 SCSI 토글 스위치를 설정하는 데 사용되며, 저장 장치 인클로저 전면의 위쪽에 있는 디스크 드라이브 LED에 바이너리 형식으로 표시됩니다. SCSI ID 설정 방법에 대한 자세한 내용은 47페이지의 "케이블 연결"을 참조하십시오.

---

**참고** - 아래 표의 음영 처리된 부분은 SCSI ID 7이 SCSI 제어기에 할당되기 때문에 사용할 수 없는 SCSI ID 순서를 나타냅니다. 일부 서버에서는 SCSI ID 6을 CD 드라이브용으로, ID 0과 1을 내장 드라이브용으로 미리 설정합니다.

---



표 5-2 바이너리 SCSI ID LED

기준 SCSI 대상 ID	시스템 후면의 16진수 SCSI ID 스위치	전면 바이너리 LED 디스플레이	디스크 드라이브 베이의 SCSI 대상 ID
0	0	○○○○	0, 1, 2
1	1	○○○●	1, 2, 3
2	2	○○●○	2, 3, 4
3	3	○○●●	3, 4, 5
4	4	○●○○	4, 5, 6
5	5	○●○●	5, 6, 7
6	6	○●●○	6, 7, 8
7	7	○●●●	7, 8, 9
8	8	●○○○	8, 9, A
9	9	●○○●	9, A, B
10	A	●○●○	A, B, C
11	B	●○●●	B, C, D
12	C	●●○○	C, D, E
13	D	●●○●	D, E, F
14	E	●●●○	E, F, 0
15	F	●●●●	F, 0, 1

4. 전면 베젤을 다시 부착합니다.

## 후면 패널 LED

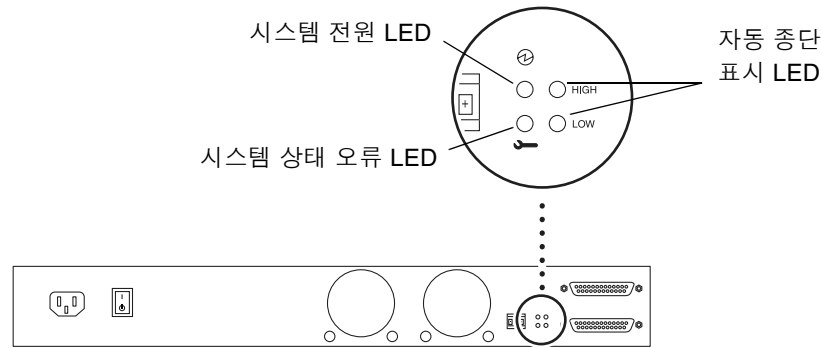


그림 5-4 후면 패널 LED

### 시스템 전원 및 시스템 상태 오류 LED

시스템 전원 및 시스템 상태 오류 LED는 인클로저 전면의 시스템 전원 및 시스템 상태 오류 LED와 동일한 진단 정보를 제공합니다. 자세한 내용은 표 5-1을 참조하십시오.

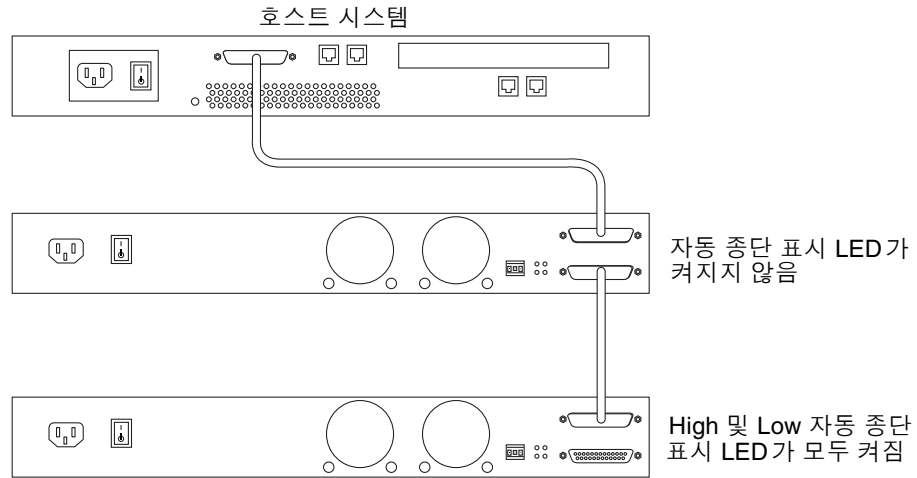
### 자동 중단 표시 LED

자동 중단 표시 LED는 StorEdge S1 저장 장치 인클로저가 UltraSCSI, Wide SCSI 또는 Narrow SCSI 테이저 체인에 일부로 연결되어 있는지 나타냅니다. 또한 테이저 체인에서 인클로저의 위치를 표시합니다.

표 5-3 자동 중단 표시 LED 및 해당 의미

High	Low	의미
꺼짐	꺼짐	StorEdge S1 인클로저가 UltraSCSI 또는 Wide SCSI 테이저 체인의 첫 번째 장치이며 StorEdge S1 인클로저에 다른 장치가 연결되어 있습니다.
켜짐	켜짐	StorEdge S1 저장 장치 인클로저가 UltraSCSI 또는 Wide SCSI 테이저 체인의 마지막 장치이거나 유일한 장치입니다.
켜짐	꺼짐	StorEdge S1 저장 장치 인클로저 뒤에 Narrow SCSI 장치가 테이저 체인으로 연결되어 있습니다.
꺼짐	켜짐	해당 사항 없음

**참고** - 데이터 체인의 끝에 UltraSCSI 장치(예: StorEdge S1 저장 장치 인클로저)가 있으면 중단기가 필요하지 않지만 일부 Wide SCSI 장치가 데이터 체인의 끝에 있을 경우에는 중단기가 필요합니다. 중단기의 필요 여부를 확인하려면 사용하는 Wide SCSI 장치에 제공된 설명서를 참조하십시오. 데이터 체인의 끝에 있는 Narrow SCSI 장치에는 중단기가 항상 필요합니다.



**그림 5-5** UltraSCSI 또는 Wide SCSI 데이터 체인의 자동 중단 표시 LED

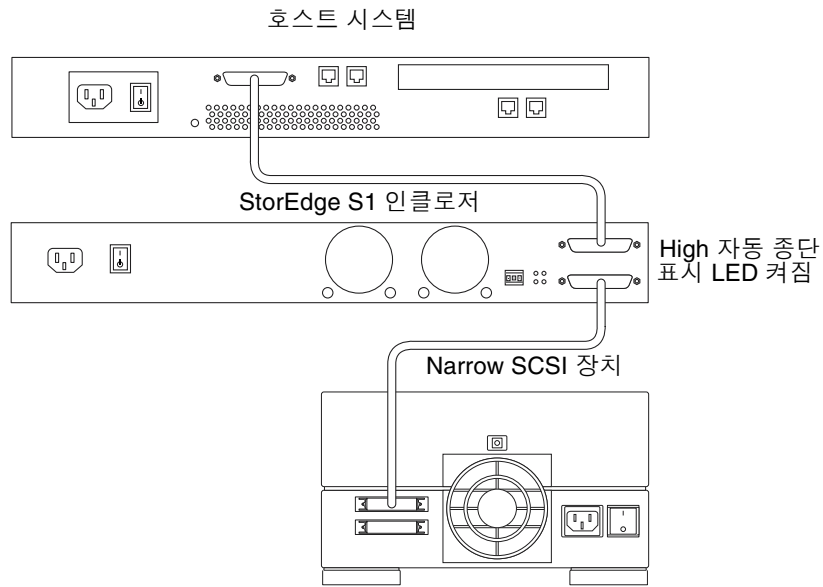


그림 5-6 Narrow SCSI 테이지 체인의 자동 중단 표시 LED

---

## StorEdge S1 스크린 청소

StorEdge S1 저장 장치 인클로저가 항상 최상의 성능을 발휘하도록 하려면 인클로저 전면과 후면의 스크린을 정기적으로 청소해야 합니다.

### ▼ 전면 베젤 분리 및 베젤 스크린 청소

1. 양쪽 끝의 래치를 누르고 베젤을 잡아 당겨 인클로저에서 전면 베젤을 분리합니다(그림 5-7 참조).

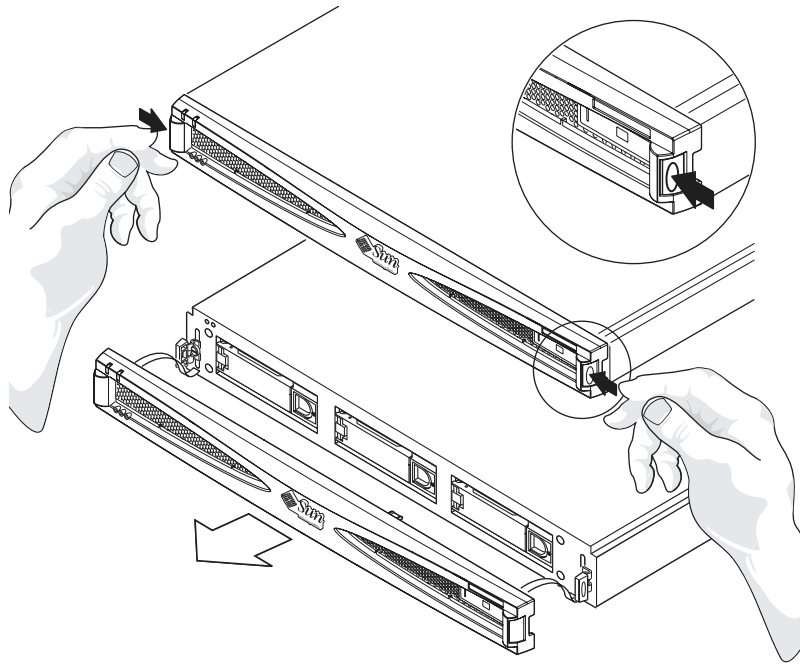


그림 5-7 전면 베젤 분리

2. 고정 끈 머리가 새시의 구멍에 걸릴 때까지 고정 끈 한쪽을 잡아 당깁니다(그림 5-8 참조).

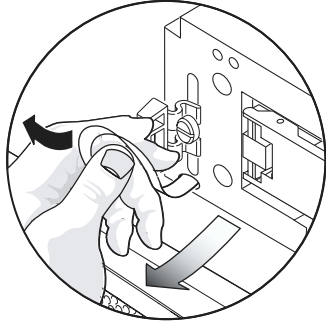


그림 5-8 고정 끈 머리가 걸릴 때까지 잡아 당기기

3. 고정 끈을 한 쪽으로 밀어 머리의 일부가 새시 구멍 밖으로 나오도록 합니다(그림 5-9 참조).



그림 5-9 고정 끈 머리의 일부가 나오도록 한 쪽으로 밀기

4. 다음으로, 고정 끈을 반대 방향으로 밀니다(그림 5-10 참조).



그림 5-10 고정 끈을 반대 방향으로 밀기

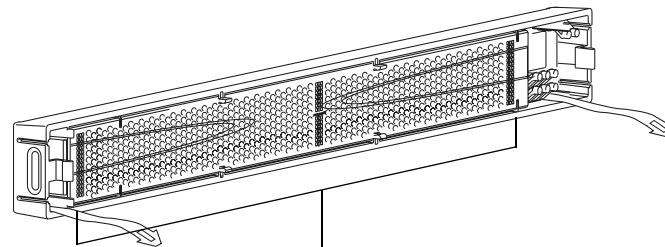
5. 이제 고정 끈 머리를 잡아 당겨 새시에서 완전히 빼냅니다(그림 5-11 참조).



그림 5-11 고정 끈 머리를 당겨 새시에서 완전히 빼내기

6. 2단계부터 5단계까지 반복하여 베젤의 다른 쪽 끝에 있는 고정 끈도 빼냅니다.

7. 진공 청소기를 사용하여 베젤 후면에 있는 스크린의 먼지를 청소합니다.



이 부분을 진공 청소기로 청소

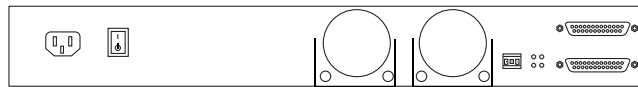
그림 5-12 전면 베젤 스크린 청소

## ▼ 베젤의 고정 끈을 새시에 다시 연결

1. 고정 끈 한쪽을 새시 구멍 앞에 놓고 고정 끈 머리를 기울여서 머리의 반이 새시 구멍으로 들어가도록 밀어 넣습니다.  
고정 끈 머리는 부드럽게 밀어 넣어야 합니다.
2. 새시 구멍 안에 고정 끈 머리의 반이 들어가면 고정 끈 머리 각도를 조정하여 구멍 안에 고정 끈 머리를 완전히 밀어 넣습니다.  
고정 끈 머리는 부드럽게 밀어 넣어야 합니다.
3. 1단계부터 2단계까지 반복하여 베젤의 다른 쪽 끝에 있는 고정 끈도 연결합니다.

## ▼ 후면 팬 스크린 청소

- 시스템 뒤로 이동하여 진공 청소기로 저장 장치 인클로저 후면에 있는 팬 스크린의 먼지와 오물을 청소합니다.



이 부분을 진공 청소기로 청소

그림 5-13 후면 팬 스크린 청소

---

## Netra st D130 또는 StorEdge S1 저장 장치 인클로저 분리 및 교체

다음은 Netra st D130 또는 StorEdge S1 저장 장치 인클로저를 분리하고 StorEdge S1 저장 장치 인클로저로 교체하는 작업에 대한 설명입니다. Netra st D130 저장 장치 인클로저 분리에 대한 자세한 내용은 *Netra st D130 설치 및 유지관리 설명서*(806-2289)를 참조하십시오.

---

**참고** - 사용하는 호스트 시스템이 외부 SCSI 장치의 핫스왑 연결 및 분리 기능을 지원하는 경우에는 시스템 전원을 끄지 마십시오. 예를 들어, 호스트 시스템이 Netra ct 400 이나 800 또는 이와 유사한 기종의 서버인 경우, 시스템 전원을 끄면 안됩니다. 서버 분리 작업을 3단계부터 시작하십시오.

---



1. 분리할 저장 장치 인클로저의 하드 드라이브에 할당된 SCSI ID 주소를 기록합니다.
2. 필요한 경우 호스트 시스템 전원을 끕니다.
3. 저장 장치 인클로저의 전원을 끕니다. 66페이지의 "저장 장치 인클로저 전원 끄기"를 참조하십시오.
4. 분리할 인클로저의 SCSI 케이블과 전원 케이블을 분리합니다.
5. 인클로저에서 하드 드라이브를 분리합니다. 62페이지의 "하드 디스크 드라이브 제거 및 교체"를 참조하십시오.
6. 랙에서 인클로저를 분리합니다.
7. 새 StorEdge S1 인클로저를 설치합니다. 3장을 참조하십시오.



## 시스템 사양 및 설치 장소 요건

---

이 부록에서는 다음과 같이 StorEdge S1 스토리지 인클로저의 다음 사양에 대해 설명합니다.

- 82페이지의 "물리적 사양"
- 83페이지의 "전기 설비 요구 사항"
- 86페이지의 "환경 사양"
- 86페이지의 "배출 소음"

---

## 물리적 사양

표 A-1 물리적 사양

측정	영국식 단위	미터법
너비	17.17in	43.6cm
깊이	18.58in	47.2cm
높이	1.73in 1 랙 유닛(1RU)	4.4cm
무게(디스크 드라이브 제외)	13lbs	5.9kg
무게(전체)	18lbs	8.16kg

# 전기 설비 요구 사항

## AC 전원 요구 사항

표 A-2 AC 전원 요구 사항

전기 요소	요구 사항
전압	100VAC-240VAC(공칭)
주파수	47-63 Hz
입력 전류	< 2.0amps @ 100VAC(150W)
최대 허용 전류	<ul style="list-style-type: none"><li>• 초기 기동(Cold Start) 시 최대 20amp(AC 전원을 켜고 200ms 이상 경과 후)</li><li>• 운용 중 재기동(Warm Start) 시 최대 20amp(AC 전원을 켜고 200ms 미만 경과 후)</li></ul>

## 과전류 보호 요구 사항

**참고** - 과전류 보호 장치는 반드시 해당 국가 및 지역의 전기 안전 규정을 준수해야 하며, 사용 용도에 적합한 승인을 받아야 합니다.

- 과전류 보호 장치는 각 호스트 장비의 랙에 설치되어 있어야 합니다.
- 회로 차단기는 AC 전원과 StorEdge S1 저장 장치 인클로저 사이에 장착합니다.
- 회로 차단기는 최대 100amp의 전류가 5ms 동안 흐를 때까지 작동해서는 안 됩니다.

## 수리를 위한 전원 연결 해제

수리를 받을 때는 다음 방법을 사용하여 전원 연결을 해제할 수 있습니다.

- 인클로저 후면에 있는 AC 전원 공급 장치의 커넥터에서 전원 코드를 뽑습니다.
- 인클로저가 장착된 랙에서 회로 차단기 스위치를 끕니다.
- AC 전원에 연결된 주 전원 커넥터를 연결 해제합니다.

인클로저를 설치한 후에는 위에 언급된 모든 방법을 사용하여 전원을 끌 수 있는지 확인하십시오.



---

**주의** - 분기 회로의 전자기적 특성을 알 수 없는 전원선에는 외부 필터링 및 서지 보호 장치를 설치해야 할 수 있습니다.

---

## DC 전원 요구 사항

표 A-3 DC 전원 요구 사항

전기 요소	요구 사항
전압	-48VDC
입력 전류	< 4.0amps @ -40VDC(150W)
최대 입력 허용 전류	<ul style="list-style-type: none"><li>초기 기동(Cold Start) 시 최대 20amp(AC 전원을 끄고 200ms 이상 경과 후)</li><li>운용 중 재기동(Warm Start) 시 최대 100amp(AC 전원을 끄고 200ms 미만 경과 후)</li></ul>

DC 전원은 반드시 다음 사항을 준수해야 합니다.

- 모든 AC 전원과 절연된 상태여야 합니다.
- 지면에 연결된 접지 단자에 제대로 연결해야 합니다(배터리함의 양극 단자를 접지함).
- 각 공급선(2가닥)당 최대 200W를 연속하여 공급할 수 있어야 합니다.

---

**참고** - DC용 StorEdge S1 저장 장치 인클로저는 반드시 접근 제한 구역에 설치해야 합니다. 미국의 전기 시설 규정(NEC)에 의하면 접근 제한 구역은 관련 분야의 훈련을 받고 자격을 갖춘 담당 직원만 출입할 수 있는 구역으로서, 열쇠 잠금 장치 또는 액세스 카드 시스템과 같은 출입 제한 시스템을 통과해야만 출입이 가능한 지역을 말합니다.

---

## 과전류 보호 요구 사항

---

**참고** - 과전류 보호 장치는 반드시 해당 국가 및 지역의 전기 안전 규정을 준수해야 하며, 사용 용도에 적합한 승인을 받아야 합니다.

---

- 과전류 보호 장치는 각 호스트 장비의 랙에 설치되어 있어야 합니다.

- 회로 차단기는 DC 전원과 StorEdge S1 저장 장치 인클로저 사이에 장착해야 합니다. 각 전원 공급 장치에 두 개의 10amp, 이중 폴, 고속 DC용 회로 차단기를 설치해야 합니다.

## DC 공급 및 접지 도체 요구 사항

- 구리가 가장 적합한 전도체 재료입니다.
- 입력 커넥터를 통한 전원 공급 장치 연결에는 12AWG를 사용합니다(StorEdge S1과 회로 차단기 사이). 다음과 같은 용도의 세 개의 도체 단자가 있습니다.
  - -48V
  - 전원 공급 장치 접지 연결
  - -48V 반환
- 시스템 접지 도체: 6AWG(새시에 연결)
- 케이블 절연 등급: 최소 75C, 저연(LSF) 및 내화 처리
- 케이블 종류는 다음 중 하나를 사용합니다.
  - UL 1028 또는 기타 UL 1581(VW-1) 호환
  - IEEE 383 호환
  - IEEE 1202-1991 호환
- 분기 회로 케이블 절연체 색상: 해당 국가의 전기 설비 규정에 따름
- 접지 케이블 절연체 색상: 녹색/노란색

---

## 환경 사양

StorEdge S1 저장 장치 인클로저는 Telcordia NEBS GR-63-CORE Level 3(지진 위험 지역 4)에 해당하는 인증을 받았습니다.

표 A-4 온도 사양

상태	온도 범위
작동 시	41°F – 104°F(5°C – 40°C)
단기간* 작동	23°F – 131°F(-5°C – 55°C)
비작동	-40°F – 158°F(-40°C – 70°C)

\* 아래 참고 내용을 참조하십시오.

표 A-5 습도 사양

상태	상대 습도(비응축) 범위
작동 시	5% – 85%(단, 건조 공기 1kg당 습도가 0.024kg 이하)
단기간* 작동	5% – 90%(단, 건조 공기 1kg당 습도가 0.024kg 이하)
비작동	90%

\* 아래 참고 내용을 참조하십시오.

---

**참고** – NEBS Level 3 기준에서 단기간 작동 조건은 연속 96시간 미만, 연간 총 360시간 미만이며 연간 15건을 넘지 않도록 규정하고 있습니다.

---

---

## 배출 소음

StorEdge S1 저장 장치 인클로저가 배출하는 소음은 60dBA(GR-63-CORE 시험 방법) 이하입니다.



# LVD SCSI 포트 핀 설명

표 A-6 LVD SCSI 포트 핀 설명

신호 이름	커넥터 연결 번호	케이블 단자 번호 <sup>1</sup>	케이블 단자 번호	커넥터 연결 번호	신호 이름
+DB(12)	1	1	2	35	-DB(12)
+DB(13)	2	3	4	36	-DB(13)
+DB(14)	3	5	6	37	-DB(14)
+DB(15)	4	7	8	38	-DB(15)
+DB(P1)	5	9	10	39	-DB(P1)
+DB(0)	6	11	12	40	-DB(0)
+DB(1)	7	13	14	41	-DB(1)
+DB(2)	8	15	16	42	-DB(2)
+DB(3)	9	17	18	43	-DB(3)
+DB(4)	10	19	20	44	-DB(4)
+DB(5)	11	21	22	45	-DB(5)
+DB(6)	12	23	24	46	-DB(6)
+DB(7)	13	25	26	47	-DB(7)
+P_CRCA	14	27	28	48	-P_CRCA
GROUND	15	29	30	49	GROUND
DIFFSENS	16	31	32	50	GROUND
TERMPWR	17	33	34	51	TERMPWR
TERMPWR	18	35	36	52	TERMPWR
RESERVED	19	37	38	53	RESERVED
GROUND	20	39	40	54	GROUND
+ATN	21	41	42	55	-ATN
GROUND	22	43	44	56	GROUND
+BSY	23	45	46	57	-BSY
+ACK	24	47	48	58	-ACK
+RST	25	49	50	59	-RST
+MSG	26	51	52	60	-MSG

표 A-6 LVD SCSI 포트 핀 설명(계속)

신호 이름	커넥터 연결 번호	케이블 단자 번호 <sup>1</sup>	케이블 단자 번호	커넥터 연결 번호	신호 이름
+SEL	27	53	54	61	-SEL
+C/D	28	55	56	62	-C/D
+REQ	29	57	58	63	-REQ
+I/O	30	59	60	64	-I/O
+DB(8)	31	61	62	65	-DB(8)
+DB(9)	32	63	64	66	-DB(9)
+DB(10)	33	65	66	67	-DB(10)
+DB(11)	34	67	68	68	-DB(11)

1. 단자 번호는 납작 리본 케이블을 사용할 경우의 단자 위치를 나타냅니다.

# 색인

---

## 숫자

2기동 릴레이 랙, 37

## 가

고정 끈

다시 끼우기, 78

분리, 75

## 나

내부 구성 요소, 11 ~ 14

냉각 시스템, 12

## 다

디스크 관리 소프트웨어, 15

디스크 드라이브

소프트웨어 구성 절차, 60

이름 지정 규칙, 60

제거, 62 ~ 64

추가, 59 ~ 62

디스크 드라이브 제거, 62 ~ 64

디스크 드라이브 추가, 59 ~ 62

디스크 드라이브 LED, 68

## 라

랙 장착

19인치 4기동 랙, 30

2기동 릴레이 랙, 37

## 마

문제 해결, 67

물리적 사양, 82

## 바

마이너리 SCSI ID LED, 69

배송 키트 내용물, 3

베젤

분리, 58, 75

이름판, 7

## 사

사양

물리적, 82

전기적, 83

환경, 86

LVD SCSI 포트 핀, 86

설치

개요, 18

랙 장착, 30 ~ 38

- 장치 수, 19
- 전원 케이블, 20 ~ 27
- 전원 켜기, 54 ~ 55
- 준비, 18 ~ 20
- 케이블 길이, 19
- 케이블 연결, 47 ~ 54
- 필요한 공구 및 장비, 19
- 하드웨어 요구 사항, 19
- SCSI ID 설정, 39 ~ 42
- 소프트웨어 고려 사항, 15
- 소프트웨어 구성, 60
- 슬라이드 마운트 키트(19인치 랙), 30
- 시스템 상태 오류 LED, 10, 68, 72
- 시스템 전원 LED, 10, 68, 72

## 아

- 연결
  - 전원 케이블, 50
  - DC 접지 케이블, 51
  - SCSI 케이블, 48
- 옵션 케이블, 4
- 유지관리
  - 분리 및 교체, 78
  - 스크린 청소, 75 ~ 78
  - 전원 끄기, 66
  - LED 확인, 67 ~ 74
- 이름판, 5
  - 다시 붙이기, 8
  - 제거, 7
- 인클로저 전면, 5 ~ 6
- 인클로저 전원 끄기, 66
- 인클로저 전원 켜기, 54
- 인클로저 후면, 8 ~ 11

## 자

- 자동 중단 표시 LED, 11, 72
- 전기 설비 요구 사항, 83
- 전기적 사양, 83

- 전면 베젤
  - 기능, 5
  - 분리, 58
- 전원 공급 장치
  - AC용, 11
  - DC용, 11
- 전원 스위치, 9
- 전원 케이블
  - 조립, 20 ~ 27
- 전원 케이블, 연결, 50
- 제품 개요, 1 ~ 15

## 차

- 청소
  - 전면 베젤 스크린, 75 ~ 77
  - 후면 팬 스크린, 78

## 카

- 케이블
  - 옵션 케이블, 4
  - AC 연결, 50
  - DC 연결, 52 ~ 53
  - SCSI 연결, 47 ~ 49

## 타

- 특징, 2

## 파

- 폼 필터, 14
- 필요한 공구 및 장비, 19

## 하

- 하드 디스크 드라이브
  - 교체, 64
  - 제거, 62

하드웨어 요구 사항, 19  
호스트 시스템 준비, 19  
후면 패널 LED, 10, 72  
환경 사양, 86  
환기 요구 사항, 12, 13

## A

AC용  
전원 공급 장치, 11  
전원 요구 사항, 83  
전원 케이블 연결, 50

## D

DC용  
과전류 보호, 84  
새시 분리, 53  
연결 자재, 20  
전원 공급 장치, 11  
전원 요구 사항, 84  
전원 케이블 연결, 51 ~ 53  
DC 공급 및 접지 도체, 85  
DC 입력 전원 케이블 조립, 20 ~ 27  
DC 접지 케이블, 연결, 51

## L

LED  
디스크 드라이브, 68  
바이너리 SCSI ID, 69, 71  
시스템 상태 오류, 10, 68, 72  
시스템 전원, 10, 68, 72  
자동 중단 표시, 11, 72  
후면 패널, 10, 72

## N

Narrow SCSI, 49, 73, 74  
NEBS 인증, 3, 86  
Netra st D130, 분리, 78

## S

SCSI 케이블, 연결, 48  
SCSI 포트, 위치, 48  
SCSI 설치  
단일 종결, 42  
혼합, 45  
LVD SCSI-3, 43  
SCSI ID  
기본 주소, 41  
바이너리 SCSI ID LED, 71  
설정, 9, 39 ~ 42  
스위치, 9, 41  
Solaris 장치 항목, 60  
Solstice DiskSuite, 64

## V

Veritas VxVM, 15, 64

## W

Wide SCSI, 49, 73

