



Sun StorEdge™ N8600 Filer

安裝、配置與維修指南

Sun Microsystems, Inc.
901 San Antonio Road
Palo Alto, CA 94303
U.S.A. 650-960-1300

文件號碼：806-7819-10
2001 年 4 月，修訂版 A

關於本文件的意見，請傳送至：docfeedback@sun.com

Copyright 2001 Sun Microsystems, Inc., 901 San Antonio Road • Palo Alto, CA 94303-4900 USA. 版權所有。

本產品或文件依版權所製並受版權保護，且按照限制其使用、複製、分發和反編譯的授權許可進行分發。未經 Sun 及其授權許可頒發機構的書面授權，不得以任何方式、任何形式複製本產品或本文件的任何部分。協力廠商軟體，包括字型技術，由 Sun 供應商提供許可和版權。

本產品的某些部分從 Berkeley BSD 系統衍生而來，經 University of California 許可授權。UNIX 是在美國和其他國家註冊的商標，經 X/Open Company, Ltd. 獨家許可授權。以下聲明適用於 Netscape Communicator™：Copyright 1995 Netscape Communications Corporation. 版權所有。

Sun、Sun Microsystems、Sun 標誌、AnswerBook2、docs.sun.com、Solaris、NFS、Sun StorEdge、SunNet Manager、Solstice Backup、和 Sun Enterprise 是 Sun Microsystems, Inc. 在美國和其他國家的商標、註冊商標或服務標誌。所有的 SPARC 商標都按授權許可使用，是 SPARC International, Inc. 在美國和其他國家的商標或註冊商標。具有 SPARC 商標的產品都基於 Sun Microsystems, Inc. 開發的架構。

OPEN LOOK 和 Sun™ 圖形使用者介面是 Sun Microsystems, Inc. 為其使用者和授權許可持有人開發的。Sun 承認 Xerox 在為電腦行業研究和開發可視或圖形使用者介面方面所作出的先行努力。Sun 以非獨佔方式從 Xerox 獲得 Xerox 圖形使用者介面的授權許可，該授權許可涵蓋實施 OPEN LOOK GUI 且遵守 Sun 的書面許可協議的授權許可持有人。

本資料按「現有形式」提供，不承擔明確或隱含的條件、陳述和保證，包括對特定目的或非侵害性的商業活動和適用性的任何隱含保證，除非這種不承擔責任的聲明是不合法的。



請回收



Adobe PostScript

Sun StorEdge N8600 Filer 安裝、配置與維修指南

《Sun StorEdge N8600 Filer 安裝、配置與維修指南》說明如何安裝、配置 Sun StorEdge™ N8600 Filer，以及執行 Filer 上所選取的疑難排解程序。本文件編排架構如下：

- 第 4 頁的「參考文件」
- 第 4 頁的「線上存取 Sun 文件資料」
- 第 5 頁的「產品說明」
- 第 8 頁的「安裝 Filer」
 - 第 8 頁的「架裝設備」
 - 第 11 頁的「連接系統上的纜線與電源」
 - 第 17 頁的「設定初始系統配置」
 - 第 22 頁的「驗證安裝」
- 第 23 頁的「配置與監控選項」
 - 第 23 頁的「監控 Sun Enterprise 4500 伺服器」
 - 第 23 頁的「監控儲存體」
 - 第 24 頁的「配置系統以監控磁碟托盤」
- 第 25 頁的「備份客戶端支援」
 - 第 26 頁的「啓動 Sun Solstice Backup 軟體」
 - 第 26 頁的「安裝 VERITAS NetBackup 軟體」
- 第 26 頁的「安裝問題的疑難排解」
 - 第 27 頁的「磁碟托盤緊急備用磁碟作業的詳細說明」
 - 第 27 頁的「系統問題的疑難排解」
 - 第 30 頁的「磁碟托盤問題的疑難排解」

參考文件

文件標題	文件號碼
《Sun StorEdge T3 磁碟托盤安裝、操作與維修手冊》	806-5884
《Sun StorEdge T3 磁碟托盤管理員指南》	806-5889
《Sun StorEdge T3 磁碟托盤發行說明》	806-5899
《Sun StorEdge T3 Disk Tray Cabinet Installation Guide》	806-7979
《Sun Enterprise 6500/5500/4500 系統安裝指南》	805-5884
《Rack-Ready Sun Enterprise 4500 Server Rackmounting Guide for the Sun Enterprise System Cabinet and the Sun StorEdge Expansion Cabinet》	806-5927
《Sun StorEdge N8400 與 N8600 Filer 管理員指南》	806-7798
《VERITAS NetBackup System Administrator's Guide》	無

線上存取 Sun 文件資料

docs.sun.comsm 網站可讓您存取 Sun 在網路上的技術文件。

1. 使用您的瀏覽器進入 Sun StorEdge N8600 Filer 產品說明文件。
<http://docs.sun.com>
2. 選取 "Products & Solutions"。
3. 在 "Hardware" 之下，選取 "Documentation"。
4. 在 "Product Documentation"，選取 "Network Storage Solutions"。
5. 在 "Product Documentation"，選取 "Network Attached Storage (NAS)"。

產品說明

網路附接儲存體 (NAS) 裝置乃是可讓使用者透過網路使用的磁碟儲存設備。將儲存體從使用者的桌上型電腦中移到網路上，以便達到最佳的資料可用性及安全性。Sun StorEdge N8600 Filer (以下簡稱為 "Filer") 便是一種 NAS 裝置，由 Sun Enterprise 4500 伺服器及四到十個 Sun StorEdge T3 磁碟托盤的 Partner 群組所組成。其等於四到十 TB (兆位元組) 的儲存體。

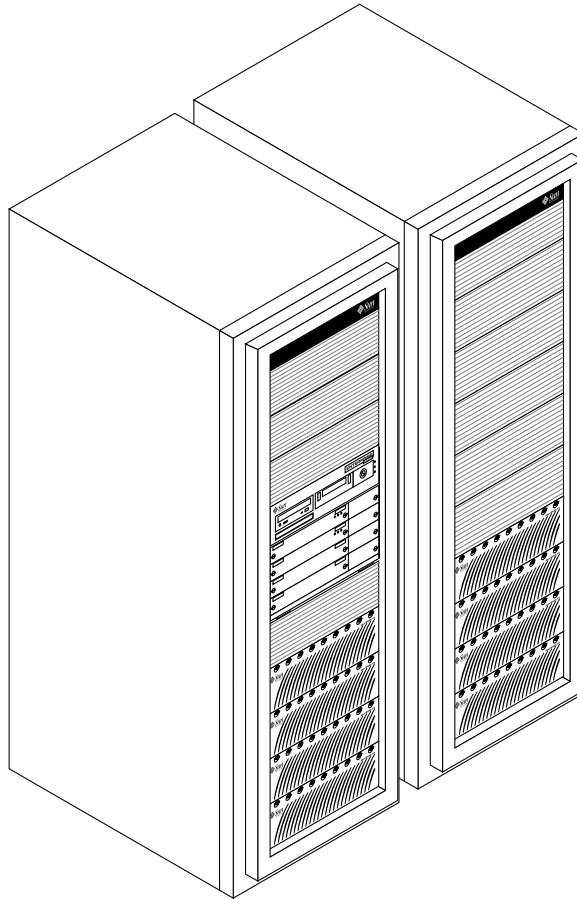


圖 1 Sun StorEdge N8600 Filer 的儲存體最小配置

Filer 整合了經過驗證的 Sun Microsystems 硬體和軟體，可以輕鬆地達到 10TB 之儲存體的最大存取量。它提供完整的檔案伺服器方案，可以與您的網路完全結合在一起。Filer 可以做直向或縱向的增減 — 您可以在網路上加入多個 Filer 或是在您的 Filer 上加入儲存體。

Filer 的功能乃設計為將停機時間減到最小，包括：

- 在 Sun Enterprise 4500 伺服器中鏡射的系統磁碟
- 容錯式獨立磁碟陣列 (RAID)-5 的儲存體系統硬體
- Sun Enterprise 4500 伺服器及每個 Sun StorEdge T3 磁碟托盤中都有的備用電源供應器

需透過以下符合工業標準的檔案存取通訊協定方能存取 Filer 的磁碟儲存體：

- NFS™ 檔案系統
- 「一般網際網路檔案系統 (CIFS)」

Filer 包括一個以網路為基礎的管理工具，其提供一個易於使用的圖形使用者介面 (GUI)。

圖 2 說明 Filer 在一般網路環境中如何交互作用。

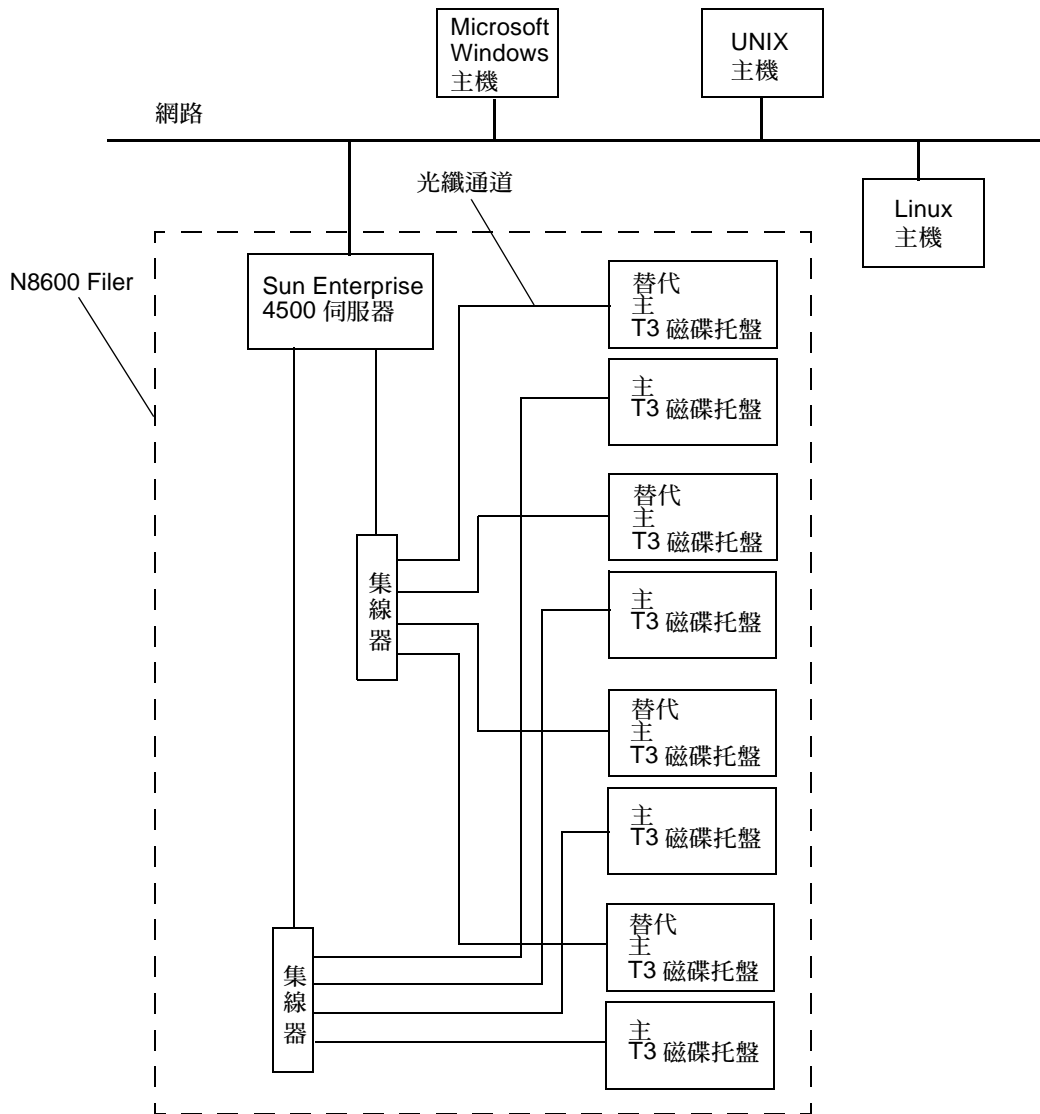


圖 2 Sun StorEdge N8600 Filer (最小儲存體配置) 系統範例

注意 — N8600 Filer 系統儲存體可以再擴充 1.0 TB，最高可以擴充至 10 TB。可透過加入 Sun StorEdge T3 磁碟托盤 Partner 群組來擴充，最多可加入 20 個個別的磁碟托盤。請向當地的 Sun 業務代表洽詢更詳細的資訊。

安裝 Filer

本節包含安裝與連接 Filer 硬體的指示。Filer 硬體包含 Sun StorEdge T3 磁碟托盤（以下簡稱為「磁碟托盤」）Partner 群組及 Sun Enterprise 4500 伺服器，如果您並未訂購已預先安裝在機架設備上的 Filer，還需包括架裝硬體。本節包括下列主題：

- 第 8 頁的「架裝設備」
- 第 11 頁的「連接系統上的纜線與電源」
- 第 17 頁的「設定初始系統配置」
- 第 22 頁的「驗證安裝」

▼ 架裝設備

注意 — 若您收到的是已架裝好的系統，請跳過本節。

1. 取出磁碟托盤。
2. 取出磁碟托盤的裝配軌。
3. 安裝機架設備中的裝配軌並且將磁碟托盤裝入軌道上。

請參閱圖 3 與《*Sun StorEdge T3 磁碟托盤安裝、操作與維修手冊*》。欲取得進一步的詳細說明，請參閱《*Sun StorEdge T3 Disk Tray Cabinet Installation Guide*》。

注意 — 請確保維持磁碟托盤 Partner 群組的完整性，「主控制器單元 (MCU)」磁碟托盤在下，「替代 MCU」磁碟托盤在上。請參閱圖 5 以取得有關最小和最大配置的資訊。

4. 取出 Sun Enterprise 4500 伺服器（附裝配軌）。
5. 安裝機架設備中的裝配軌並且將 Sun Enterprise 4500 伺服器裝入軌道上。

請參閱圖 4 和架裝單元所附的《*Rack-Ready Sun Enterprise 4500 Server Rackmounting Guide for the Sun Enterprise System Cabinet and the Sun StorEdge Expansion Cabinet*》。

注意 — 請確定在磁碟托盤與 Sun Enterprise 4500 伺服器後面預留足夠的空間，以避免連接纜線對接頭造成壓力。

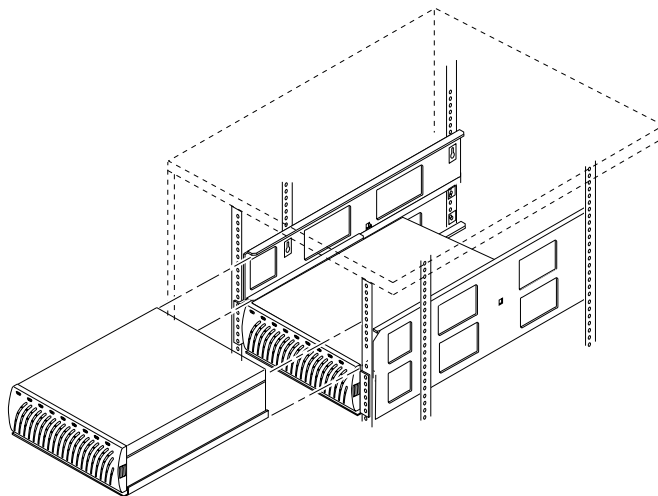


圖 3 將第二部磁碟托盤安裝到雙托盤軌道上

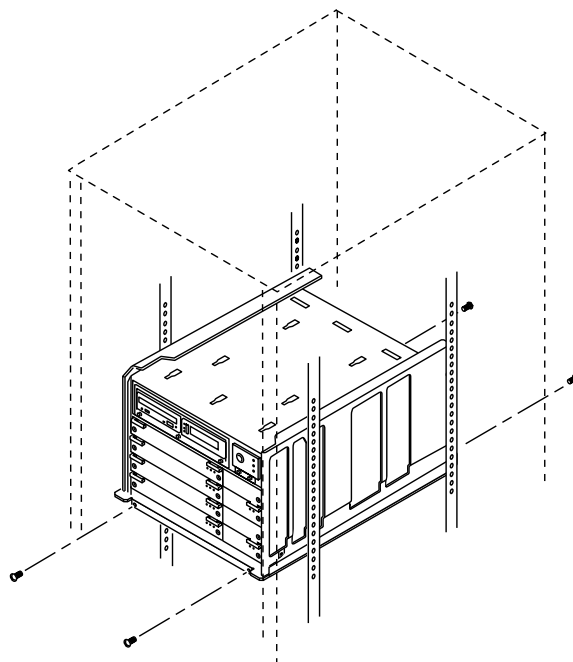
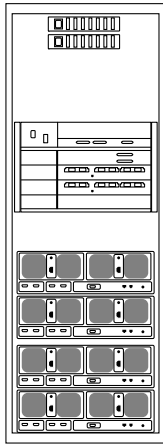
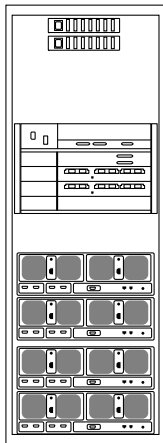
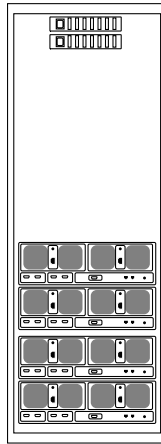


圖 4 安裝 Sun Enterprise 4500 伺服器



Sun StorEdge
N8600 加裝 Sun
StorEdge
Expansion
Cabinets 的最小
配置。



Sun StorEdge
N8600 加裝 Sun
StorEdge
Expansion
Cabinets 的最大
配置。

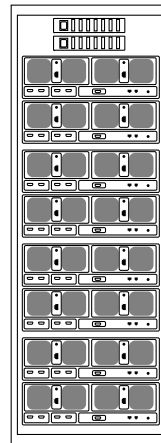
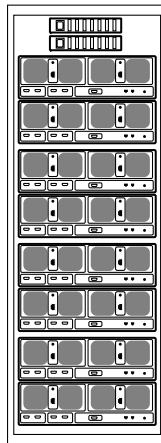


圖 5 Sun StorEdge N8600 最小與最大配置後視圖

▼ 連接系統上的纜線與電源

注意 — 磁碟托盤配置於 Partner 群組，而 Partner 群組是由「主控制器單元 (MCU)」磁碟托盤與「替代 MCU」磁碟托盤所組成。

1. 使用互連纜線連接所有磁碟托盤 Partner 群組之 MCU 與「替代 MCU」的互連卡，如圖 6 所示。
重複該步驟連接其他的磁碟托盤 Partner 群組。

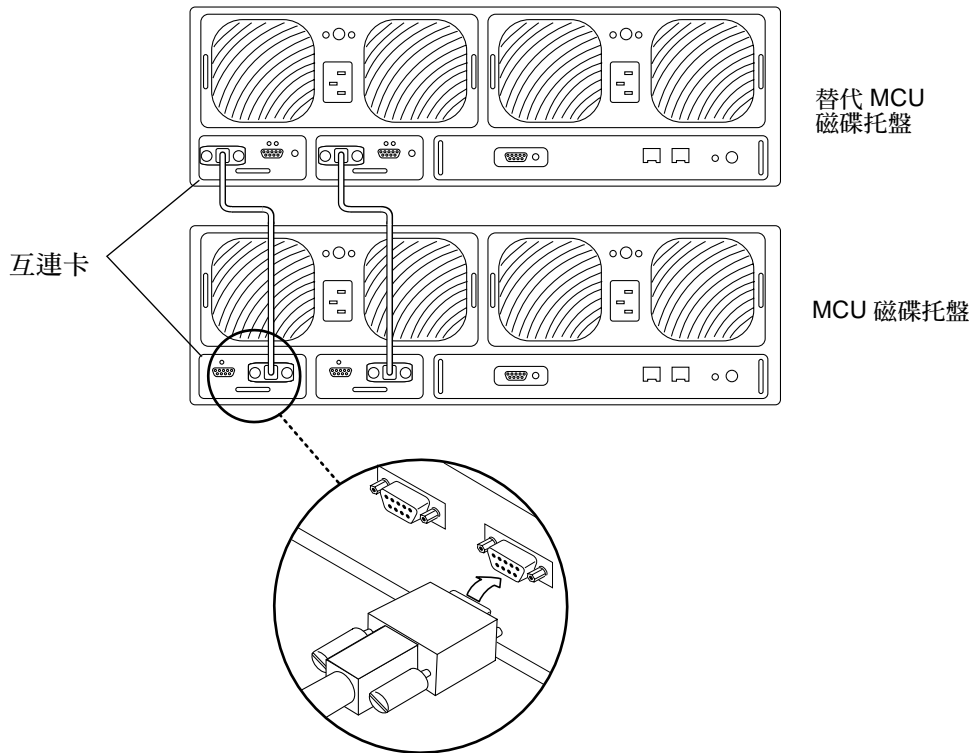


圖 6 連接互連纜線

2. 將光纖纜線連接至 Partner 群組的 MCU 磁碟托盤。
使用媒體介面接頭 (MIA) 來連接光纖纜線，如圖 7 所示。

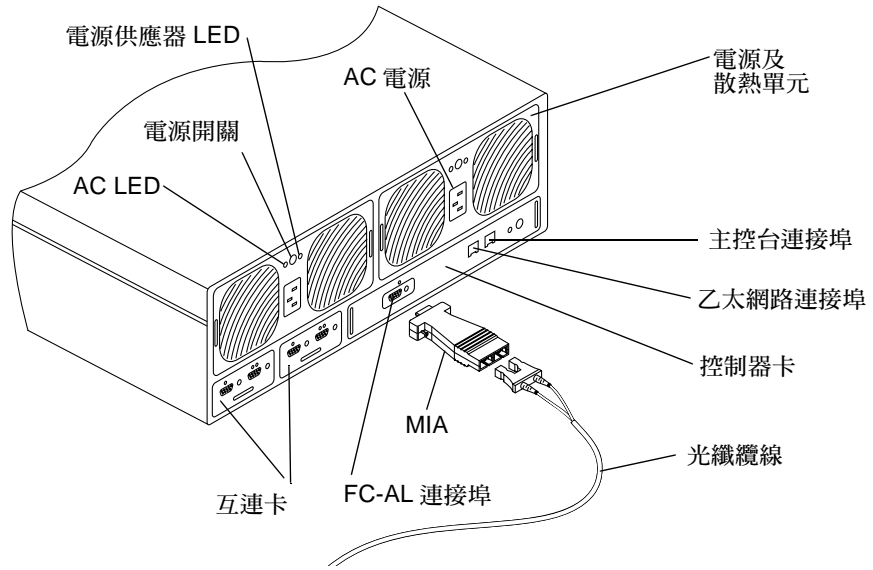


圖 7 磁碟托盤背面板詳圖

- 將光纖纜線的另一端連接至 MCU 集線器的光纖通道仲裁迴路 (FC-AL) 連接埠，如圖 8 所示。

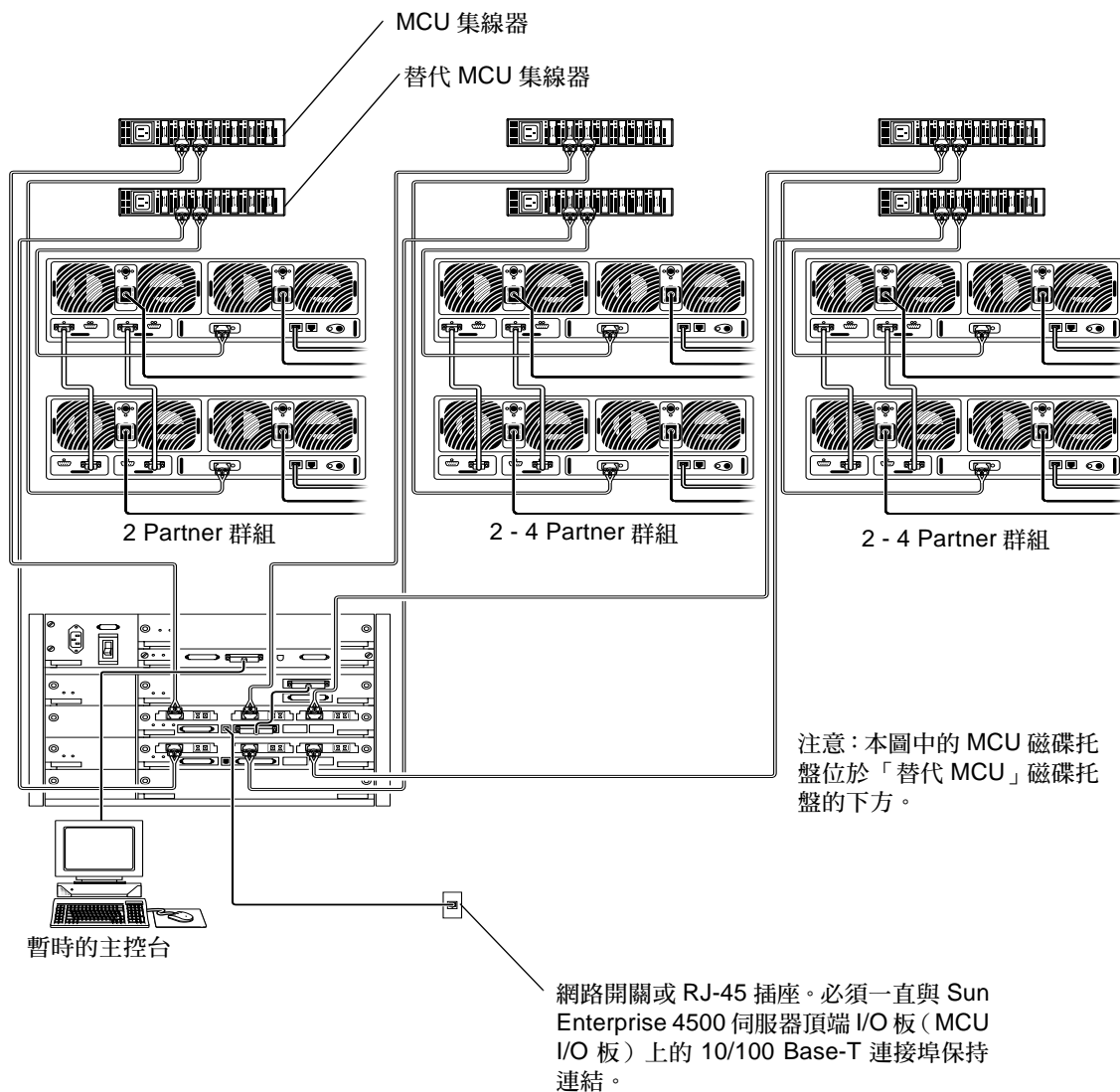


圖 8 Sun Enterprise 4500 伺服器與磁碟托盤代表 Partner 群組設定時的連接設置

4. 重複步驟 2 與 3 連接「替代 MCU」磁碟拖盤與「替代 MCU」集線器。
5. 重複步驟 2 到 4 將每個 MCU 集線器上最多四個的 MCU 磁碟拖盤和每個「替代 MCU」集線器四個「替代 MCU」磁碟拖盤都連接起來。
請參閱圖 10。
6. 將光纖纜線從 MCU 集線器的輸出孔連接到 Sun Enterprise 4500 伺服器 MCU I/O 板上的 FC-AL 連接埠 1（請參閱圖 8、圖 9 和圖 10）。

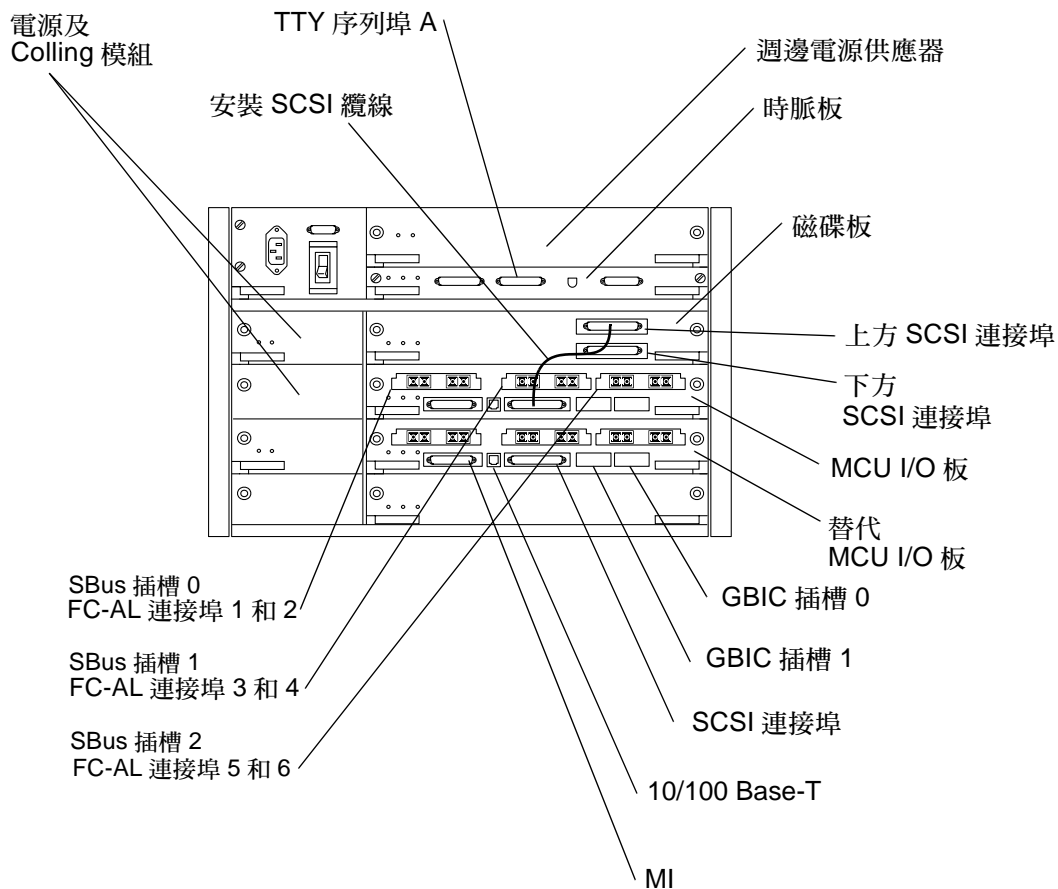


圖 9 Sun Enterprise 4500 伺服器背面詳圖與連接

7. 將光纖纜線從「替代 MCU」集線器的輸出孔連接到 Sun Enterprise 4500 伺服器的「替代 MCU」I/O 板上的 FC-AL 連接埠 1（請參閱圖 8、圖 9 和圖 10）。

8. 如果有另一組集線器的話，請重覆步驟 2 到 7，利用 Sun StorEdge 4500 伺服器的 MCU I/O 板和「替代 MCU」I/O 板上的 FC-AL 連接埠 3 和 5 來連接剩下的磁碟托盤 Partner 群組和集線器（請參閱圖 8 和圖 9）。
9. 將 SCSI 纜線從磁碟板的上方 SCSI 連接埠連接至 MCU I/O 板的 SCSI 連接埠。如圖 9 所示。
10. 將 SCSI 終結器連接到 Sun Enterprise 4500 伺服器磁碟板的下方 SCSI 連接埠。
11. 將序列纜線暫時從 Sun Enterprise 4500 伺服器的 TTY 序列埠 A（請參閱圖 8 和圖 9）連接至在初始網路配置時作為主控台的主機。

注意 — Sun Enterprise 4500 伺服器背面的序列埠是標準的 RS-232 DTE 埠。使用標準的 Null 數據機纜線連接終端機較為便利。如果你遺失了 Null 數據機的纜線，大部份的電子零件經銷商都可購得新品。

12. 將網路雙絞線乙太網路 (TPE) 纜線由 Sun Enterprise 4500 伺服器 MCU I/O 板的 10/100 Base-T 連接埠（請參閱圖 8 和圖 9）連接至網路開關或 TPE (RJ-45) 插座。

注意 — 「替代 MCU」I/O 板的 10/100 Base-T 連接埠可由空間上的限制辨認出來，如圖 9 所示。要確定使用的是 MCU I/O 板的 10/100 Base-T 連接埠。

13. 將這兩條電源纜線連接至所有的磁碟托盤。
14. 將電源纜線連接至集線器。
15. 將這條電源纜線連接至 Sun Enterprise 4500 伺服器。
16. 檢驗所有的纜線均如圖 8 和圖 10 所示般連接。
17. 啓動磁碟托盤的電源。請稍待片刻，Partner 群組冷開機需花費約七分鐘。
18. 啓動 Sun Enterprise 4500 伺服器的電源。

當重新啓動伺服器之後，系統便準備就緒。接下來系統將出現提示，請您依據提示回答配置問題。

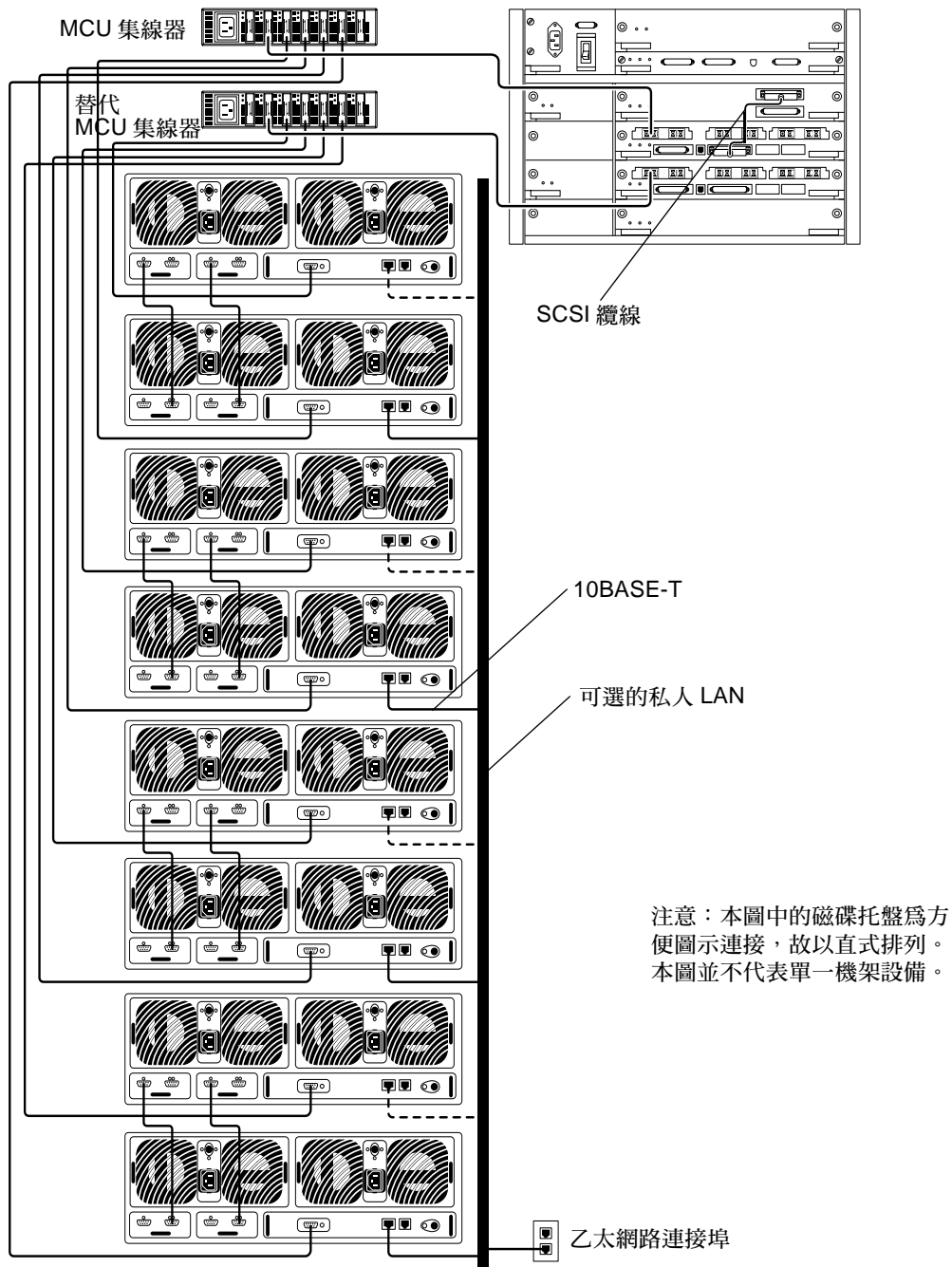


圖 10 Sun StorEdge N8600 Filer 的最小配置

▼ 設定初始系統配置

本節描述如何設定與配置 Filer 與網路主機之間的通訊。

注意 — 在開始本項程序之前，請先檢閱步驟 4 中所需的資訊，並從你的網路管理員處取得這些資訊。

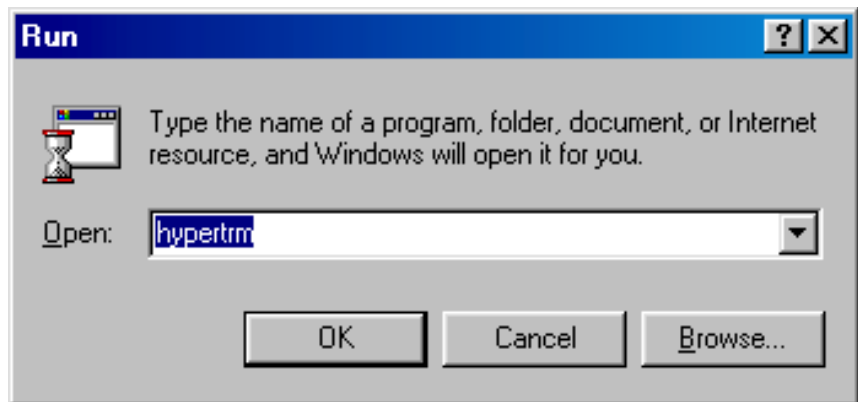
1. 執行以下任一步驟，以便從系統建立與 Sun Enterprise 4500 伺服器的通訊：
 - a. 對於 Sun 及其他 UNIX 系統，鍵入：

```
# tip -9600 /dev/ttyx
```

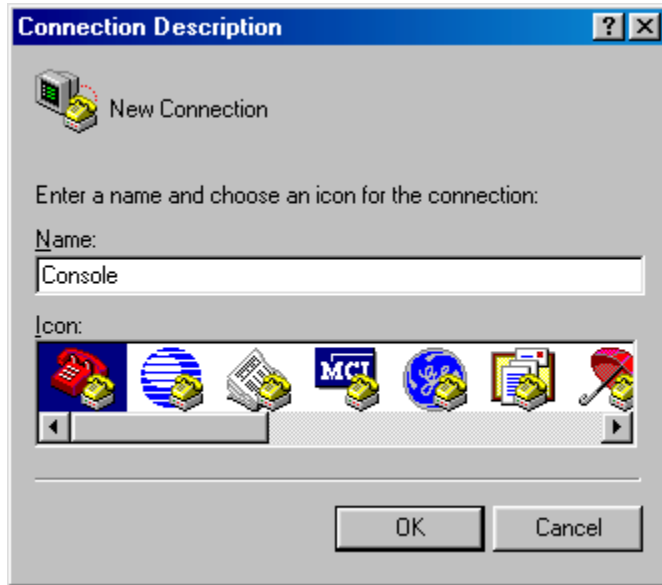
其中 $x = a$ 或 b

請跳到第 20 頁的步驟 2。

- b. 對於使用 Microsoft Windows™ 95、98 或 NT 的系統：
 - i. 選擇：Start（開始）→ Run（執行）。
- 顯示 Run 對話方塊。



- ii. 鍵入 `Hypertm`，並且按一下 OK（確定）。
顯示 Connection Description 對話方塊。



- iii. 輸入連接名稱、選擇連接圖示，並且按一下 OK（確定）。
顯示 Connect To 對話方塊。



- iv. 選擇用來連接 Filer 的 Com 埠，並且按一下 OK（確定）。
顯示 COM1（或 COM2）Properties 對話方塊。

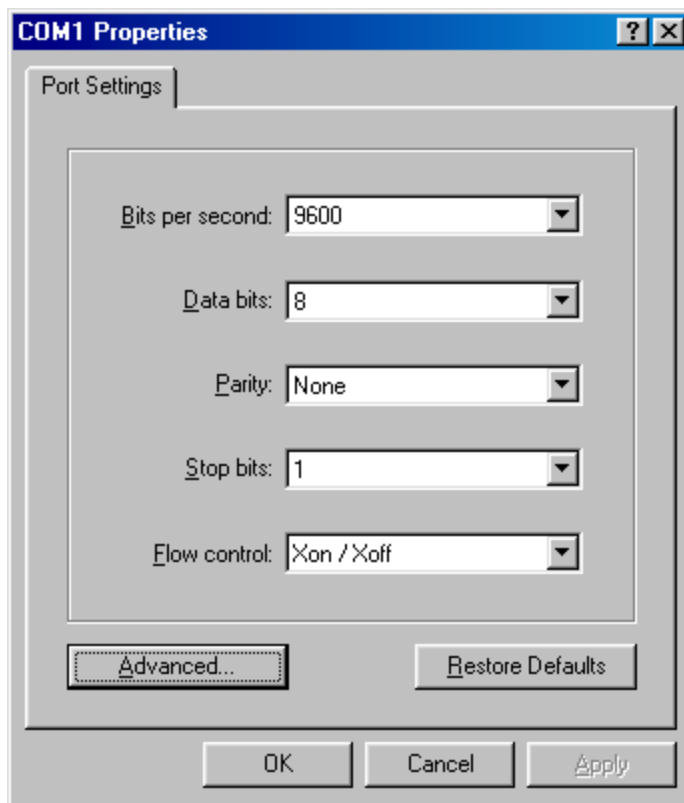


圖 11 Microsoft Windows COM1 Properties 對話方塊

- v. 選擇顯示於圖 11 的正確參數，並且按一下「確定」。
顯示新的視窗。
2. 按 Enter 以進入 ok 的提示符號下。
3. 鍵入 boot。
開始初始配置。

注意 — 在開始步驟 4 之前，請先檢閱步驟中所需的資訊，並從你的網路管理員處取得這些資訊。

4. 當系統提示您設定初始配置時，請提供以下資訊。

- | | |
|--|--------------|
| a. 選擇語言。[0 = 英文] | 0 |
| b. 選擇語言環境。[0 = 英文] | 0 |
| c. 選擇終端機類型。
[3 = DEC VT100, 12 = XTERM] | 3 或 12 |
| d. 是否有網路連接。[是 / 否] | F2 (是) |
| e. 是否已使用 DHCP？[是 / 否] | 否 |
| f. 選取主要的網路介面。[hme0、qfe0 等] | hme0 |
| g. 鍵入主機名稱。 | _____， F2 |
| h. 鍵入 IP 位址。 | _____， F2 |
| i. 是否已使用 IPv6？[是 / 否] | 否 |
| j. 確認以上資訊。[是 / 否] | F2 (是) |
| k. 是否已使用 Kerberos 安全認證？[是 / 否] | 否 |
| l. 確認以上資訊。[是 / 否] | F2 (是) |
| m. 命名服務。[NIS、DNS 或無] | _____， F2 |
| 若為 NIS 或 DNS，請洽詢您的
網路管理者： | |
| ■ 領域名稱 | _____， F2 |
| ■ 領域伺服器 IP 位址 | _____， F2 |
| n. 確認名稱服務資訊。[是 / 否] | F2 (是) |
| o. 系統是否為子網路的一部分？[是 / 否] | F2 (是) |
| p. 鍵入網路遮罩 | _____， F2 |
| q. 確認時間。 | |
| ■ 地區 | _____， F2 |
| ■ 時區 | _____， F2 |
| ■ 日期和時間 | _____， F2 |
| ■ 確認資訊 | _____， F2 |
| r. 鍵入和驗證 root 密碼。 | _____， Enter |

注意 — 將這些設定製作一份備份並存放在安全的地方，以作為未來的參考及災害時的復原資料。

5. 稍待片刻後系統將自動重新啓動。

當登入提示符號出現時，表示系統已經成功地重新啓動，拔掉 Sun Enterprise 4500 伺服器 TTY 序列埠 A 與主控台的序列纜線。

6. 若您是在 Microsoft Windows™ 環境下，配置 Filer 使其可在 Windows 下生效。

a. 以 root 使用者的身份登入 Filer。

b. 執行 `joindomain` 指令，請鍵入：

```
# /opt/lanman/sbin/joindomain
```

c. 依循提示符號並回答以下相關問題：

- 管理帳號名稱
- 管理密碼
- 伺服器名稱
- Windows 領域名稱

Filer 已經安裝完成並且可以使用。關於如何使用與管理 Filer 的說明，請參閱 《*Sun StorEdge N8400 與 N8600 管理員指南*》。

▼ 驗證安裝

驗證此安裝是由遠端主機所建立的新共享與存取所組成。要完成本節的程序，請先參閱 《*Sun StorEdge N8400 與 N8600 Filer 管理員指南*》以執行下列步驟：

1. 啓動 Filer Administration Tool。

請參閱 「啓動 Filer Administration Tool」。

2. 建立新的共享。

請參閱 「新增新的共享」。

3. 使用 NFS 與 CIFS 兩個通訊協定從其他主機載入新建立的共享。

配置與監控選項

部份 Filer 功能的配置需要作業環境的專用資訊。因此，爲了啓動這些功能，必須執行不同的配置步驟。

設定網路上的 Filer 有兩個主要的配置選項。你可以增加系統偵測元件錯誤的敏感性，並且將備份客戶端的支援升級。本節包括下列主題：

- 第 23 頁的「監控 Sun Enterprise 4500 伺服器」
- 第 23 頁的「監控儲存體」
- 第 24 頁的「配置系統以監控磁碟托盤」

監控 Sun Enterprise 4500 伺服器

監控 Sun Enterprise 4500 伺服器所需之特定的系統代理程式，並非 Filer 套裝軟體的一部分。可用的代理程式有：

- Sun Domain Manager (舊稱 SunNet Manager™)
- Sun Management Center (舊稱 SyMon)

監控儲存體

磁碟托盤在元件發生錯誤時，會建立「簡易網路管理通訊協定 (SNMP)」陷阱。這些元件包括：

- 磁碟機
- 電源供應器
- 散熱單元
- 電池
- 控制器

配置系統以監控磁碟托盤

您可以使用下列任一種 Filer 所提供的工具，從遠端監控磁碟托盤：

- 「簡易網路管理通訊協定 (SNMP)」通知
- Syslog 錯誤報告
- 透過撥號網路階段作業的指令行介面 (CLI)

您可以使用下列任一種工具，從遠端監控磁碟托盤。請向當地的 Sun 銷售代表洽詢完整的支援。

- Sun Management Center (SunMC)
- Sun Remote Services (SRS)

SNMP 通知

SNMP 通知指示軟體，透過使用 SNMP 陷阱將磁碟托盤事件的遠端通知傳送到管理員的主機。SNMP 陷阱乃是一種使用者資料電報通訊協定 (User Datagram Protocol / UDP，是一種可將系統所建立的資料訊息轉換成資料封包的通訊協定)，它會被傳送到一組主機上，而這些主機是根據其 IP 位址來識別。陷阱訊息的內容，包括識別陷阱類型的標題資訊及有關陷阱訊息的資料。

當磁碟托盤中發生了需要注意的事件時，會同步傳送一個陷阱到管理員的主機以報告事件。接收陷阱的主機是由使用者所配置的。而接收陷阱的主機軟體是 SNMP 管理套裝軟體。

磁碟托盤使用 `/etc/syslog.conf` 檔案啟動 SNMP 陷阱。本檔案包括四個錯誤警告的等級以提醒管理員注意。請參閱《*Sun StorEdge T3 磁碟托盤管理員指南*》以取得關於如何設定 SNMP 通知的說明。

磁碟托盤內有 SNMP Management Information Base (管理資訊庫 / MIB，SNMP 代理程式所儲存的變數) 檔案，作為使用以 SNMP 為基礎的應用程式之用。MIB 檔案位於下列磁碟托盤目錄中：

```
/web/snmp/t300.mib
```

要使用該檔案，請將 MIB 檔案從磁碟托盤中複製到您的 SNMP 管理主機，並請您參考特定的 SNMP 管理說明文件，以取得正確的 MIB 檔案安裝程序。

Syslog 錯誤報告

Syslog 常駐程式是一個幕後執行的公用程式，其功能為報告特定的系統狀況。硬體 RAID 控制器包含了 syslog 常駐程式，其可報告系統訊息並提供這些訊息供遠端監控。系統訊息可能有四種等級。

- **錯誤**：表示使用者需要立刻注意的重大系統事件。例如溫度過高的情況。

- **警告**：表示使用者需要加以注意的事件。例如 **FRU** 停用後執行恢復程序。
- **通知**：表示可能是其他事件引發副作用的系統事件或一般狀況。例如電源開關在「關」的位置。
- **資訊**：表示對系統的正常執行沒有影響的系統事件。例如 **FRU** 的狀況是否健全的報告。

您可以將 **syslog** 錯誤報告配置成任意訊息等級的結合。請參閱 《*Sun StorEdge T3 磁碟托盤管理員指南*》以取得關於如何配置 **syslog** 錯誤報告的說明。

磁碟托盤指令行介面 (CLI)

CLI 是通往磁碟托盤（通常是 "root"）的撥號網路階段作業，並且使用磁碟托盤的 pSOSystem mini-OS 指令 / 二進位數。這些例子有：**vol**、**sys** 和 **fru**。您可以使用 CLI 配置磁碟托盤以進行：

- 遠端系統紀錄
- SNMP 通知

請參閱 《*Sun StorEdge T3 磁碟托盤管理員指南*》。

注意 — 請勿混淆磁碟托盤 CLI 和 filer CLI。Filer CLI 乃用來存取簡化版的指令以管理系統。

Sun Management Center (SunMC)

要將系統配置成可使用 SunMC 來監控磁碟托盤，請參考 <http://www.sun.com/symon>。

Sun Remote Services (SRS)

要將系統配置成可使用 SRS 來監控磁碟托盤，請參閱 <http://www.sun.com/srs>。

備份客戶端支援

Filer 預設支援兩種備份產品：

- Sun Solstice Backup™ 軟體
- VERITAS NetBackup™ 軟體

▼ 啓動 Sun Solstice Backup 軟體

1. 建立通往 Filer 的撥號網路連接。
 - 在個人電腦上，選擇 Start（開始）→ Run（執行），然後鍵入 telnet 主機名稱。
 - 在 Solaris 系統上，在終端機視窗中鍵入 telnet 主機名稱。
其中主機名稱是 Filer 的主機名稱。
出現登入提示符號。
2. 鍵入 root。
3. 鍵入 root 密碼。
4. 鍵入：

```
# /opt/SUNwsfadm/scripts/backup_cfg.sh
```

5. 答覆問題並且依循指示。

▼ 安裝 VERITAS NetBackup 軟體

- 根據《*VERITAS NetBackup System Administrator's Guide*》“Adding Clients”一節中的指示，下載並配置客戶端軟體。

安裝問題的疑難排解

本節對在安裝過程中可能發生的問題，提供疑難排解的資訊與程序以協助您解決問題。對於其他問題的疑難排解，請洽詢您的 Sun 維修人員。本節包括下列主題：

注意 — 要存取排解疑難時所需的指令行介面 (CLI) 指令，您必須以 root 使用者的身分登入。

- 第 27 頁的「磁碟托盤緊急備用磁碟作業的詳細說明」
- 第 27 頁的「系統問題的疑難排解」
 - 第 27 頁的「未顯示主控台連接」
 - 第 28 頁的「無法以 Ping 指令連接網路上的 Filer」
 - 第 29 頁的「無法以 Ping 指令連接網路上的磁碟托盤」

- 第 29 頁的「網站瀏覽器顯示訊息：The requested item could not be loaded by the proxy」
- 第 30 頁的「磁碟托盤問題的疑難排解」
 - 第 30 頁的「磁碟機錯誤」
 - 第 32 頁的「無法存取磁碟托盤上的資料且其控制器卡閃爍黃色的 LED」

磁碟托盤緊急備用磁碟作業的詳細說明

緊急備用磁碟是當磁碟托盤中的一個資料磁碟發生錯誤時，所使用的額外資料磁碟。若磁碟托盤的資料磁碟錯誤，則這個單元進入一個降級的模式，直至錯誤磁碟的所有資料均重建於緊急備用磁碟。這個過程通常需花費一至二個小時。如果您從磁碟托盤的前面往後看，緊急備用磁碟位於磁碟托盤最右邊的插槽（磁碟 9）。

若資料磁碟錯誤，緊急備用磁碟就會開始作用。若作用中的緊急備用磁碟錯誤，錯誤將以四種方式報告：

- 主機建立的訊息，位於 `/var/adm/messages` 檔案中，指出主機通往磁碟托盤的連接問題或磁碟托盤中的磁碟機錯誤。可能也會建立 `syslog` 錯誤報告。
- 監控磁碟托盤之狀態的撥號網路 (telnet) 階段作業
- 傳送「簡易網路管理通訊協定 (SNMP)」陷阱訊息
- 從上述每個磁碟機上磁碟托盤前面緩慢閃爍的黃色 LED，可看出資料磁碟錯誤

若未作用的緊急備用磁碟錯誤，唯一可偵測其錯誤的途徑是從主控台發出 `healthchk` 指令。

置換緊急備用磁碟的程序和置換資料磁碟的程序完全相同。請參閱第 30 頁的「磁碟機錯誤」。

系統問題的疑難排解

未顯示主控台連接

未顯示 `ok` 提示符號，而且沒有螢幕輸出。

1. 確認使用正確的纜線。

Sun Enterprise 4500 伺服器背面的 TTY 序列埠 A（請參閱圖 9）使用的是否是 Filer 所附的 NULL 數據機纜線？
2. 再檢查一次第 21 頁的步驟 4 中的系統配置設定是否正確。

無法以 Ping 指令連接網路上的 Filer

1. 檢查並確認你可以以 Ping 指令連上網路的其他主機。
2. 驗證 Filer 的網路纜線連接正確。
3. 檢查網路和主控台的連接。

- a. 連接通往 Filer 的序列纜線。
- b. 以 root 使用者的身份登入。

如果沒有顯示登入的提示符號，請參閱第 27 頁的「未顯示主控台連接」。

- c. 試著以 Ping 指令連接網路上的另一部主機。

如果你可以以 Ping 指令連上另一部主機，表示網路存在一些問題。請連繫系統管理者。

- d. 鍵入下列指令以檢查 Filer 是否能觀測到網路上的流量：

```
# snoop -d 介面
```

其中 *介面* 是所使用之網路介面裝置的名稱。例如它可能是 hme0、hme1、qfe0、qfe1、ge0 和 ge2。

若螢幕上沒有任何顯示，再次驗證纜線的連接是否正確。

注意 — 沒有顯示流量表示介面沒有與網路連接。

- e. 鍵入：

```
# ifconfig -a
```

輸出應與下列相似。

```
lo0: flags=849<UP,LOOPBACK.RUNNING, MULTICAST>mtu 8232
    inet 127.0.0.1 netmask ff000000
hme0: flags=863<UP, BROADCAST, NOTRAILERS, RUNNING, MULTICAST>
    mtu 1500 inet 192.1.1.1 netmask ffffffff broadcast 192.1.1.255
```

- f. 驗證以下的設定是正確的：

- IP 位址
- 廣播位址
- 旗號

g. 若設定不正確，執行下列步驟：

i. 鍵入：

```
# vi /etc/hosts
```

ii. 搜尋檔案以確認 Filer 的 IP 位址，其 IP 位址應該位在本端主機 IP 位址的下方。

```
127.0.7.1 本端主機名稱  
192.130.151.22 Filer 名稱 登入主機名稱
```

iii. 更正 *Filer* 名稱的 IP 位址。

iv. 鍵入下列指令以重新啟動：

```
# init 6
```

廣播位址與介面旗號會自動更正。

4. 若問題仍然存在，請與當地的 Sun 維修服務人員聯絡。

無法以 Ping 指令連接網路上的磁碟托盤

1. 檢查並確認你可以以 Ping 指令連上網路的其他主機。
2. 查驗您已設定正確的磁碟托盤主機名稱與 IP 位址。
檢查一下以確定主機名稱或 IP 位址是位於 `/etc/hosts` 檔案中。
3. 檢查纜線連接。請參閱第 11 頁的「連接系統上的纜線與電源」。
4. 若問題仍然存在，請與當地的 Sun 維修服務人員聯絡。

網站瀏覽器顯示訊息：The requested item could not be loaded by the proxy

1. 確認所需的 URL 位址是正確且完整的（IP address: *連接埠*）。
2. 檢驗網站伺服器軟體可藉由從另一部主機所建立通往 Filer 的撥號網路連接來執行，並且鍵入：

```
# ps -ef|grep httpd
```

顯示類似以下的輸出：

```
# nobody 4298 4296 0 Apr 24 ? 0:00 /usr/apache/bin/http
# nobody 4306 4296 0 Apr 24 ? 0:00 /usr/apache/bin/http
# root 4296 1 0 Apr 24 ? 0:00 /usr/apache/bin/http
# nobody 4302 4296 0 Apr 24 ? 0:00 /usr/apache/bin/http
# nobody 4301 4296 0 Apr 24 ? 0:00 /usr/apache/bin/http
# nobody 4300 4296 0 Apr 24 ? 0:00 /usr/apache/bin/http
# nobody 4299 4296 0 Apr 24 ? 0:00 /usr/apache/bin/http
```

- 若沒有顯示 http 程序，請與當地的 Sun 維修服務人員聯繫。
- 若有顯示 http 程序，而問題卻持續存在，請小心地再次驗證 URL 位址。

磁碟托盤問題的疑難排解

磁碟機錯誤

本錯誤由下列的方式報告：

- 主機建立的訊息，位於 `/var/adm/messages` 檔案中，指出主機通往磁碟托盤的連接問題或磁碟托盤中的磁碟機錯誤。可能也會建立 `syslog` 錯誤報告。
- 監控磁碟托盤之狀態的撥號網路 (telnet) 階段作業
- 傳送「簡易網路管理通訊協定 (SNMP)」陷阱訊息
- 從上述每個磁碟機上磁碟托盤前面緩慢閃爍的黃色 LED，可看出資料磁碟錯誤

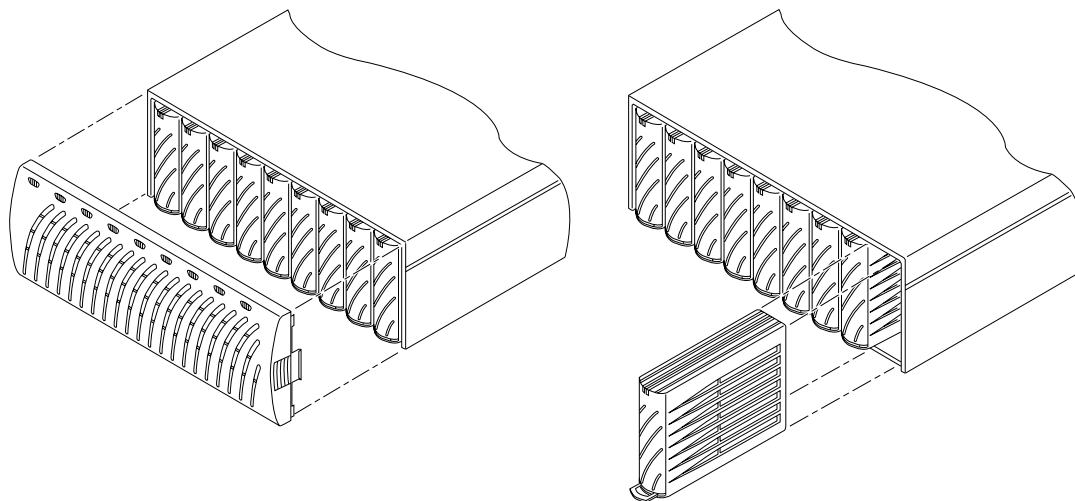


圖 12 移除磁碟托盤前面板及磁碟機

注意 — 當您看到黃色 LED 緩慢閃爍表示磁碟機錯誤，請務必在置換磁碟機之前，使用指令行介面 (CLI) 檢驗現場可置換單元 (FRU) 狀態。

- 請依照 《*Sun StorEdge T3 磁碟托盤安裝、操作與維修手冊*》中的指示置換磁碟機。

注意 — 只能一次置換一部磁碟托盤中的磁碟機以確保沒有資料流失。在置換同一個磁碟托盤中的另一部磁碟機前，請先完成所有的容體復原並確認換好的磁碟機可以完整地運作。

磁碟托盤的預設配置為自動運轉並重新啓動已置換的磁碟機，然後自動從同位磁碟機或緊急備用磁碟機上重新建構資料。磁碟機運轉約需 30 秒。磁碟機上的資料重新建構最多可能得花上一個小時，需視系統作業而定。

注意 — 某些狀況，若是在關閉磁碟托盤電源或未完全啓動磁碟托盤的狀況下置換磁碟機，內部系統監控功能可能偵測不到磁碟已置換。因此，請只在磁碟托盤已接通電源並且完全啓動的情況下置換磁碟機。

關於更詳細的資訊，請參閱：

- 《*Sun StorEdge T3 磁碟托盤安裝、操作與維修手冊*》
- 《*Sun StorEdge T3 磁碟托盤管理員指南*》

▼ 檢驗磁碟機重新建構

要檢查磁碟機的狀態並檢驗資料的重新建構，請選擇下列二種方法之一：

- **視覺方式**。當您將新的磁碟機放進磁碟托盤，應該有下列的情況發生：
 - 磁碟機黃色 LED 快速閃動。磁碟正在轉動
 - 磁碟機綠色 LED 快速閃動。磁碟正在進行初始化。
 - 磁碟機綠色 LED 快速閃動，而黃色 LED 保持不動。磁碟正在進行重新建構。
 - 磁碟機綠色 LED 保持不動。作業完成。
- **撥號網路**。啓動通往磁碟托盤的階段作業，然後透過磁碟托盤的命令行介面 (CLI) 使用 `proc list` 指令。

```
t300:/:<35> proc list
```

顯示類似以下的輸出：

VOLUME	CMD_REF	PERCENT	TIME	COMMAND
v1	20241	23	0.09	vol recon

無法存取磁碟托盤上的資料且其控制器卡閃爍黃色的 LED

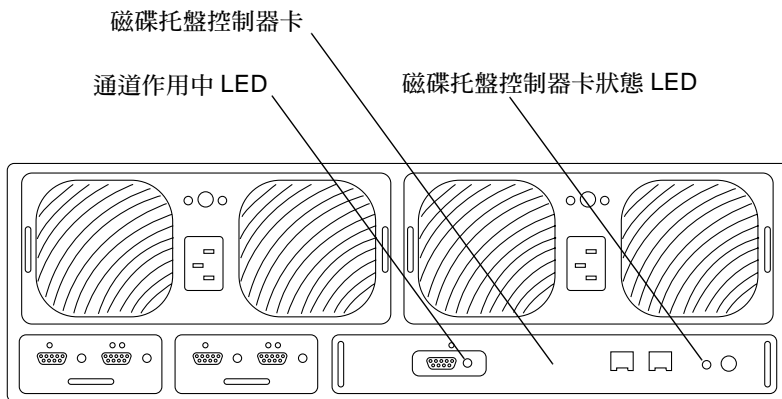


圖 13 Sun StorEdge T3 磁碟托盤背面圖

可能有二個原因造成：

- Sun StorEdge N8400 Filer 的光纖纜線鬆了。
- StorEdge T3 磁碟托盤控制板錯誤。控制器卡狀態 LED 閃黃燈。如果發生這種狀況，磁碟上的資料仍舊完好，但是您必須置換控制器卡。請參閱表 1 與表 2 以取得控制器卡 LED 的相關說明。

表 1 通道作用中 LED 說明

通道作用中 LED (綠色)	說明
關閉	<ul style="list-style-type: none"> • 停用連接埠
固定不變	<ul style="list-style-type: none"> • 連接埠已啓動，閒置中
閃爍	<ul style="list-style-type: none"> • 連接埠已啓動，作業中

表 2 控制器狀態 LED 說明

控制器狀態 LED (綠色或黃色)	說明
關閉	<ul style="list-style-type: none"> • 未安裝控制器（無法辨識）
綠色	<ul style="list-style-type: none"> • 控制器正常
黃色	<ul style="list-style-type: none"> • 啓動控制器 / 關機 / 韌體下載的程序在作用中
閃黃燈	<ul style="list-style-type: none"> • 控制器錯誤；可置換控制器

注意—使用 CLI 查驗控制器卡錯誤。

- 請依照 《Sun StorEdge T3 磁碟托盤安裝、操作與維修手冊》中的指示置換控制器卡。

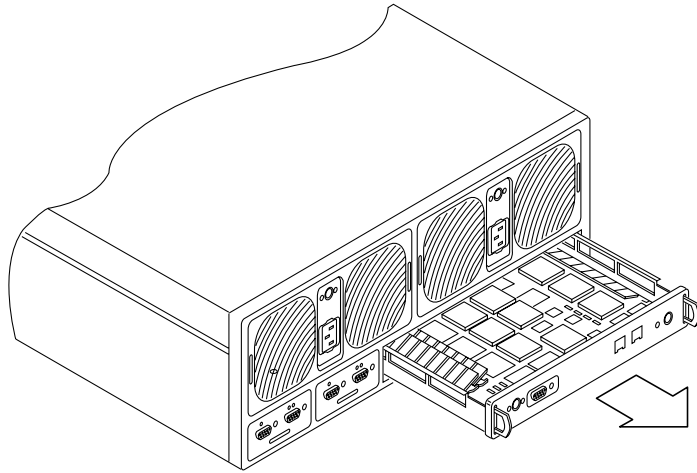


圖 14 拆卸 Sun StorEdge T3 控制器卡

您毋需重新配置新的控制器。