



Sun StorEdge™ N8600 Filer 설치, 구성 및 서비스 안내서

Sun Microsystems, Inc.
901 San Antonio Road
Palo Alto, CA 94303
U.S.A. 650-960-1300

부품 번호 806-7817-10
2001년 4월, 개정판 A

이 문서에 대한 의견은 다음 주소로 보내주십시오 : docfeedback@sun.com

Copyright 2001 Sun Microsystems, Inc., 901 San Antonio Road • Palo Alto, CA 94303-4900 USA. 모든 권리는 저작권자의 소유입니다.

이 제품 또는 문서는 저작권에 의해 보호되며 사용, 복사, 배포 및 변경을 제한하는 승인하에 배포됩니다. 이 제품 또는 문서는 Sun과 승인자의 사전 서면 허가없이 어떤 형태나 방법으로도 재생산될 수 없습니다. 글꼴 기술을 포함한 다른 회사 소프트웨어는 Sun 공급자에게 저작권이 있으며 사용 허가를 받았습니다.

이 제품의 일부는 University of California에서 승인된 Berkeley BSD 시스템에 기초합니다. UNIX는 미국 및 기타 국가의 X/Open Company, Ltd.사에 독점권이 부여된 등록 상표입니다. Netscape Communicator™의 경우, 다음 사항이 적용됩니다. Copyright 1995 Netscape Communications Corporation. 모든 권리는 저작권자의 소유입니다.

Sun, Sun Microsystems, Sun 로고, AnswerBook2, docs.sun.com, and Solaris, NFS, Sun StorEdge, SunNet Manager, Solstice Backup, 및 Sun Enterprise는 미국 및 기타 국가에 있는 Sun Microsystems, Inc.의 상표, 등록 상표 또는 서비스 마크입니다. 모든 SPARC 상표는 미국 및 기타 국가에 있는 SPARC International, Inc.의 상표 또는 등록 상표로 승인하에 사용됩니다. SPARC 상표가 있는 제품은 Sun Microsystems, Inc.가 개발한 구조에 기초합니다.

OPEN LOOK과 Sun™ Graphical User Interface는 Sun Microsystems, Inc.가 사용자와 승인자를 위해 개발한 것입니다. Sun은 Xerox사의 컴퓨터 산업을 위한 비주얼 또는 그래픽 사용자 인터페이스의 개념 연구와 개발에 대한 선구적 업적을 높이 평가합니다. Sun은 Xerox사로부터 Xerox Graphical User Interface에 대한 비독점권을 부여받았으며 이 권한은 OPEN LOOK GUI를 구현하는 Sun의 승인자에게도 해당되며 Sun의 서면 허가 계약에 기초합니다.

출판물은 "사실"만을 제공하며 제품의 시장성, 합목적성, 특허권 비침해에 대한 묵시적인 보증을 비롯한 모든 명시적, 묵시적인 조건 제시, 책임이나 보증을 하지 않습니다. 단, 이러한 권리가 법적으로 무효가 되는 경우는 예외로 합니다.



재활용
가능



Adobe PostScript

Sun StorEdge N8600 Filer 설치, 구성 및 서비스 안내서

*Sun StorEdge N8600 Filer 설치, 구성 및 서비스 안내서*는 Sun StorEdge™ N8600 Filer를 설치, 구성 및 선택한 문제 해결 절차 수행 방법을 설명합니다. 이 문서는 다음과 같이 구성됩니다.

- 4페이지의 “참조 문서”
- 4페이지의 “온라인으로 Sun 문서 액세스”
- 5페이지의 “제품 개요”
- 8페이지의 “Filer 설치”
 - 8페이지의 “장비 랙 장착”
 - 11페이지의 “케이블 연결 및 시스템 켜기”
 - 17페이지의 “초기 시스템 구성 설정”
 - 22페이지의 “설치 검증”
- 23페이지의 “구성 및 모니터링 옵션”
 - 23페이지의 “Sun Enterprise 4500 Server 모니터링”
 - 23페이지의 “기억장치 모니터링”
 - 24페이지의 “디스크 트레이를 모니터링하도록 시스템 구성”
- 26페이지의 “클라이언트 백업 지원”
 - 26페이지의 “Sun Solstice Backup 소프트웨어 작동”
 - 26페이지의 “VERITAS NetBackup 소프트웨어 설치”
- 27페이지의 “설치 문제 해결”
 - 27페이지의 “디스크 트레이 핫 스페어 동작의 설명”
 - 28페이지의 “시스템 문제 해결”
 - 31페이지의 “디스크 트레이 문제 해결”

참조 문서

문서 제목	부품 번호
<i>Sun StorEdge T3 디스크 트레이 설치, 조작 및 서비스 설명서</i>	806-5882
<i>Sun StorEdge T3 디스크 트레이 관리 지침서</i>	806-5887
<i>Sun StorEdge T3 디스크 트레이 릴리스 노트</i>	806-5897
<i>Sun StorEdge T3 Disk Tray Cabinet Installation Guide</i>	806-7979
<i>Sun Enterprise 6500/5500/4500 시스템 설치 안내서</i>	805-5876
<i>Rack-Ready Sun Enterprise 4500 Server Rackmounting Guide for the Sun Enterprise System Cabinet and the Sun StorEdge Expansion Cabinet</i>	806-5927
<i>Sun StorEdge N8400 및 N8600 Filer 관리 지침서</i>	806-7796
<i>VERITAS NetBackup System Administrator's Guide</i>	N/A

온라인으로 Sun 문서 액세스

www.sun.comsm 웹 사이트를 사용하여 웹 상에서 Sun 기술 문서에 액세스할 수 있습니다.

1. 브라우저에 있는 **Sun StorEdge N8600 Filer** 제품 문서에 액세스합니다.
<http://www.sun.com>
2. **Products & Solutions**를 선택합니다.
3. **Hardware** 아래에 있는 **Documentation**을 선택합니다.
4. **Product Documentation** 아래에 있는 **Network Storage Solutions**를 선택합니다.
5. **Product Documentation** 아래에 있는 **Network Attached Storage(NAS)**를 선택합니다.

제품 개요

네트워크 접속 기억장치(NAS)는 네트워크를 통해 사용자에게 디스크 기억장치를 제공하는 장비입니다. 사용자의 데스크탑에서 네트워크로 기억장치를 이동시키는 것은 자료 가용성 및 보안을 극대화합니다. Sun StorEdge N8600 Filer(이후 “Filer”)는 하나의 Sun Enterprise 4500 Server와 4 ~ 10개의 Sun StorEdge T3 디스크 트레이 팩트너 그룹으로 구성되는 NAS장비입니다. 이것은 4 - 10Tb의 기억장치에 해당합니다.

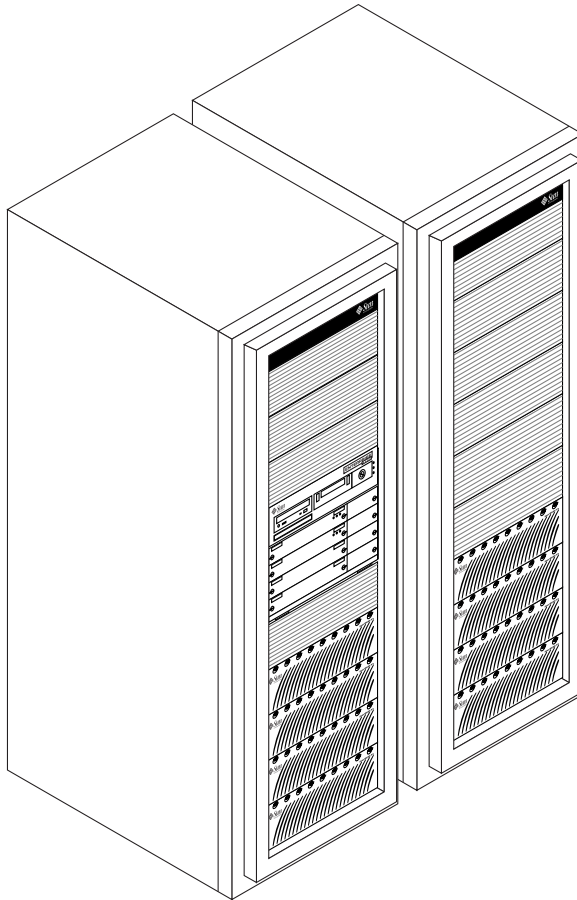


그림 1 최소 기억장치 구성을 갖는 Sun StorEdge N8600 Filer

Filer는 최대 10Tb의 기억장치에 대해 쉽게 액세스하기 위한 증명된 Sun Microsystems 하드웨어 및 소프트웨어의 통합입니다. 이것은 끊임없이 네트워크에 통합하는 완벽한 파일 서버 솔루션을 제공합니다. Filer는 수직 및 수평으로 확장할 수 있습니다—네트워크에 Filer를 더 추가하거나 Filer에 기억장치를 더 추가할 수 있습니다.

Filer에는 다음을 포함한 정지 시간을 최소화하도록 설계된 기능들이 들어 있습니다.

- Sun Enterprise 4500 Server의 미리 시스템 디스크
- 하드웨어 RAID-5(독립 디스크의 중복 어레이) 저장 시스템
- Sun Enterprise 4500 Server 및 각 Sun StorEdge T3 디스크 트레이 모두에 있는 중복 전원 공급장치

Filer의 디스크 기억장치에 대한 액세스는 다음 산업 표준 파일 액세스 프로토콜을 통해 이루어집니다.

- NFS™ 파일 시스템
- 공통 인터넷 파일 시스템(CIFS)

Filer에는 사용하기 쉬운 GUI(그래픽 사용자 인터페이스)를 제공하는 웹 기반 관리 도구도 포함됩니다.

그림 2 는 Filer가 일반적인 네트워크 환경에서 상호작용할 수 있는 방법을 보여 줍니다.

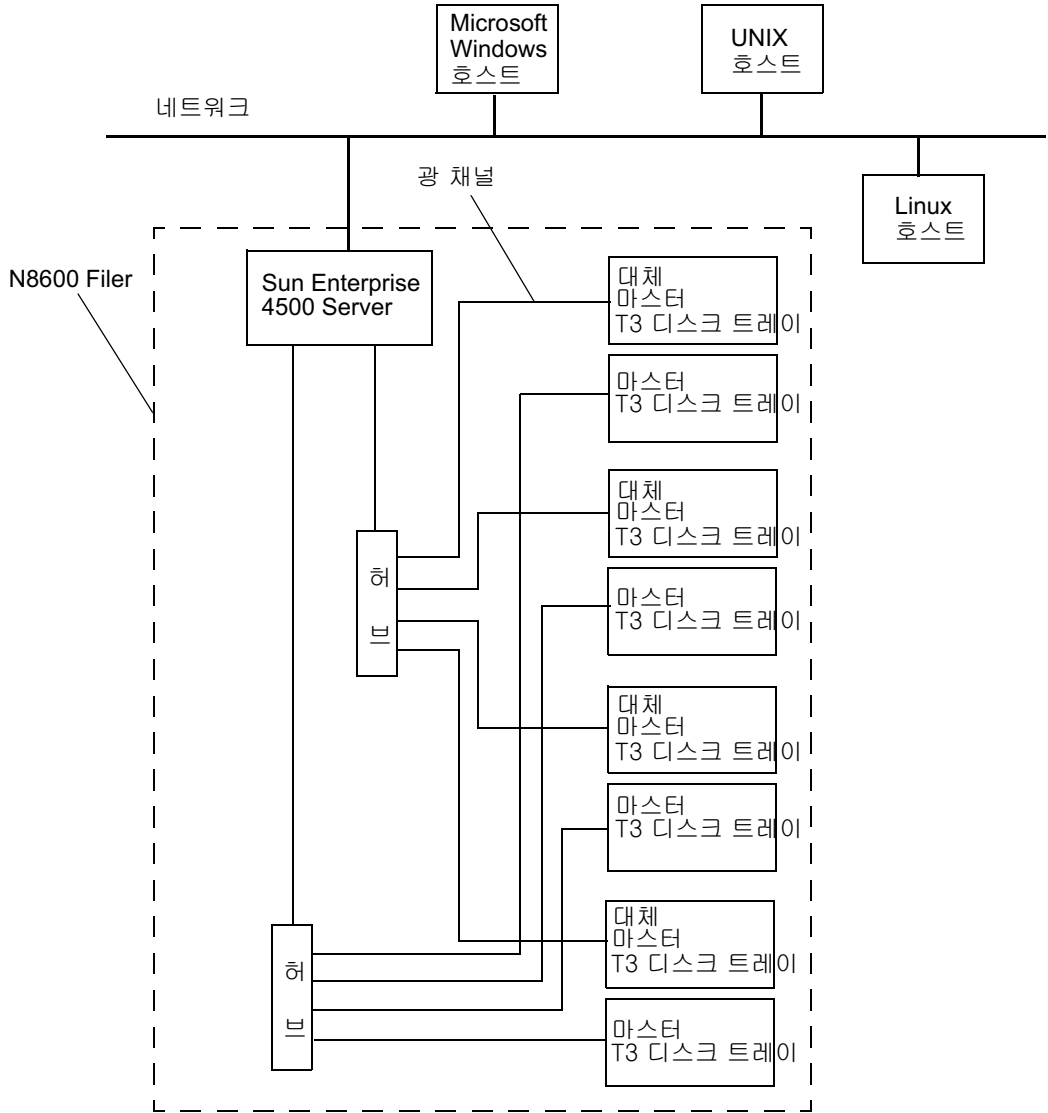


그림 2 Sun StorEdge N8600 Filer(최소 기억장치 구성) 시스템 예

참고 - N8600 Filer 시스템 기억장치는 1.0-Tb씩 최대 10 Tb까지 확장시킬 수 있습니다. 확장은 최대 20개의 개별 디스크 트레이를 위해 Sun StorEdge T3 디스크 트레이 파트너 그룹을 추가하여 수행됩니다. 자세한 내용은 지역 Sun 영업 담당자에게 문의하십시오.

Filer 설치

이 절에서는 Filer 하드웨어 설치 및 연결에 대한 지침을 제공합니다. Filer 하드웨어에는 Sun StorEdge T3 디스크 트레이(이후 “디스크 트레이”)의 파트너 그룹, Sun Enterprise 4500 Server가 포함되며, 장비 랙에 사전 설치된 Filer를 주문하지 않는 경우 랙 장착 하드웨어가 포함될 수 있습니다. 이 절에는 다음 항목들이 들어 있습니다.

- 8페이지의 “장비 랙 장착”
- 11페이지의 “케이블 연결 및 시스템 켜기”
- 17페이지의 “초기 시스템 구성 설정”
- 22페이지의 “설치 검증”

▼ 장비 랙 장착

참고 – 랙 장착 시스템을 인수한 경우 이 절을 생략하십시오.

1. 디스크 트레이 포장을 풉니다.
2. 디스크 트레이용 장착 레일의 포장을 풉니다.
3. 장비 랙에 장착 레일을 설치하고 레일에 디스크 트레이를 장착합니다.

그림 3 및 *Sun StorEdge T3 디스크 트레이 설치, 조작 및 서비스 설명서*를 참조하십시오. 자세한 내용은 *Sun StorEdge T3 Disk Tray Cabinet Installation Guide*를 참조하십시오.

참고 – 맨 아래에 있는 MCU(마스터 컨트롤러 장치) 디스크 트레이 및 맨 위에 있는 대체 MCU 디스크 트레이로 디스크 트레이 파트너 그룹의 무결성을 유지하십시오. 최소 및 최대 구성에 대해서는 그림 5를 참조하십시오.

4. Sun Enterprise 4500 Server(장착 레일이 함께 제공됨)의 포장을 풉니다.
5. 장비 랙에 장착 레일을 설치하고 레일에 Sun Enterprise 4500 Server를 장착합니다.

그림 4 및 장치와 함께 포장되어 있는 *Rack-Ready Sun Enterprise 4500 Server Rackmounting Guide for the Sun Enterprise System Cabinet and the Sun StorEdge Expansion Cabinet*을 참조하십시오.

참고 - 반드시 커넥터에 장력을 주지 않고 케이블이 설치될 수 있도록 디스크 트레이와 Sun Enterprise 4500 Server 뒤에 충분한 공간을 허용하십시오.

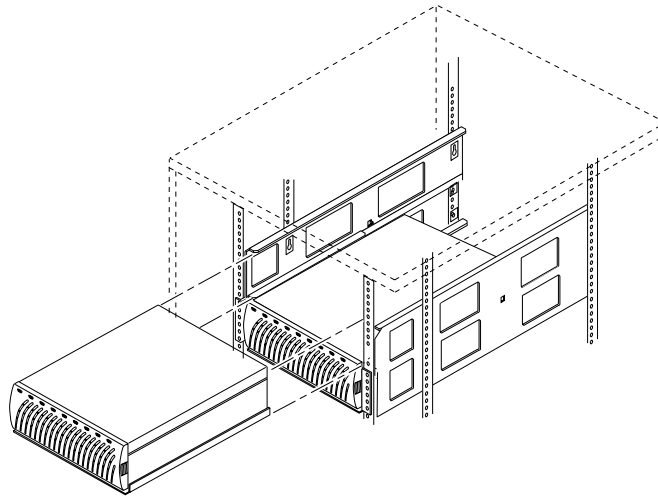


그림 3 이중 트레이 레일에 두 번째 디스크 트레이 설치

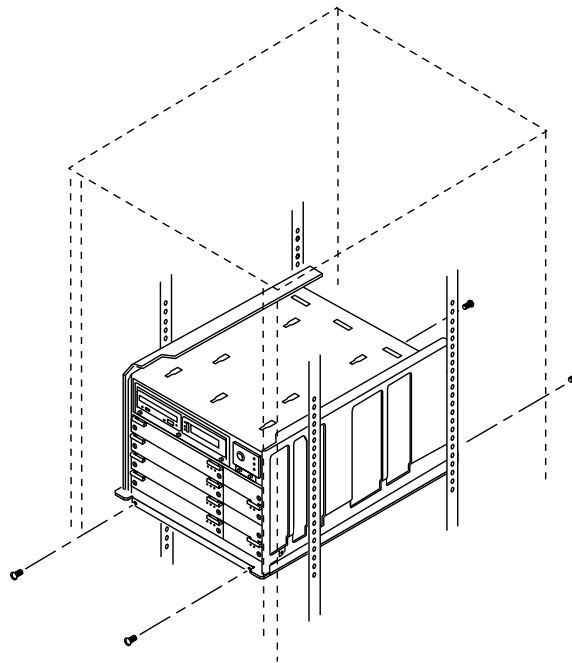
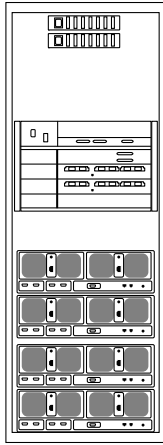
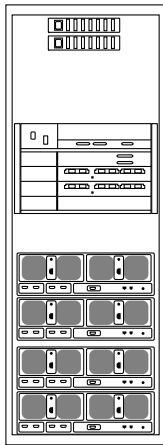
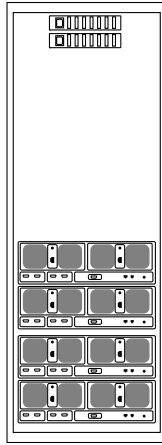


그림 4 Sun Enterprise 4500 Server 설치



Sun StorEdge 확장 캐비닛이 있는 Sun StorEdge N8600 최소 구성.



Sun StorEdge 확장 캐비닛이 있는 Sun StorEdge N8600 최대 구성.

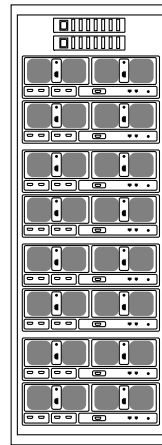
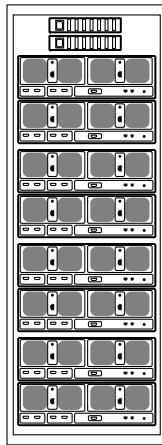


그림 5 Sun StorEdge N8600 최소 및 최대 구성 뒤쪽 보기

▼ 케이블 연결 및 시스템 켜기

참고 - 디스크 트레이는 MCU(마스터 컨트롤러 장치) 디스크 트레이와 대체 MCU 디스크 트레이로 구성되는 파트너 그룹으로 구성됩니다.

1. 그림 6에 표시된 것처럼 상호연결 케이블을 사용하여 모든 디스크 트레이 파트너 그룹의 MCU와 대체 MCU 상호연결 카드를 연결합니다.
나머지 모든 디스크 트레이 파트너 그룹에 대해 반복합니다.

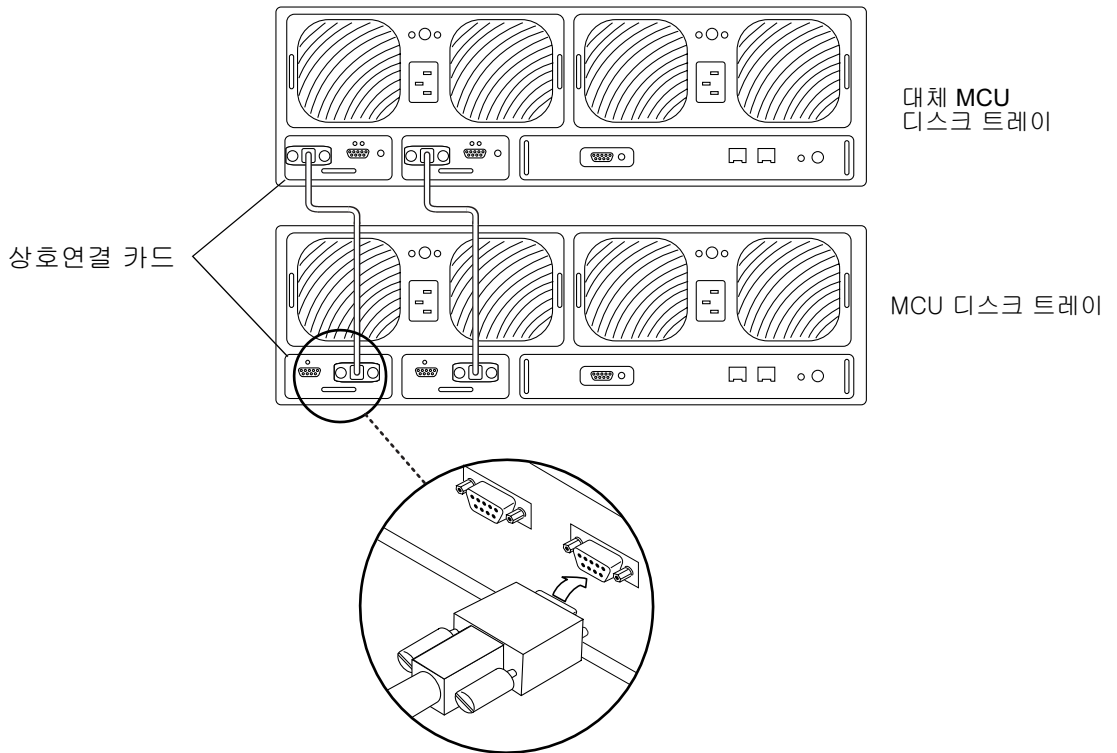


그림 6 상호연결 케이블 연결

2. 파트너 그룹의 MCU 디스크 트레이에 광섬유 케이블을 연결합니다.

MIA(매체 인터페이스 어댑터)를 사용하여 그림 7에 표시된 것처럼 섬유 케이블을 연결합니다.

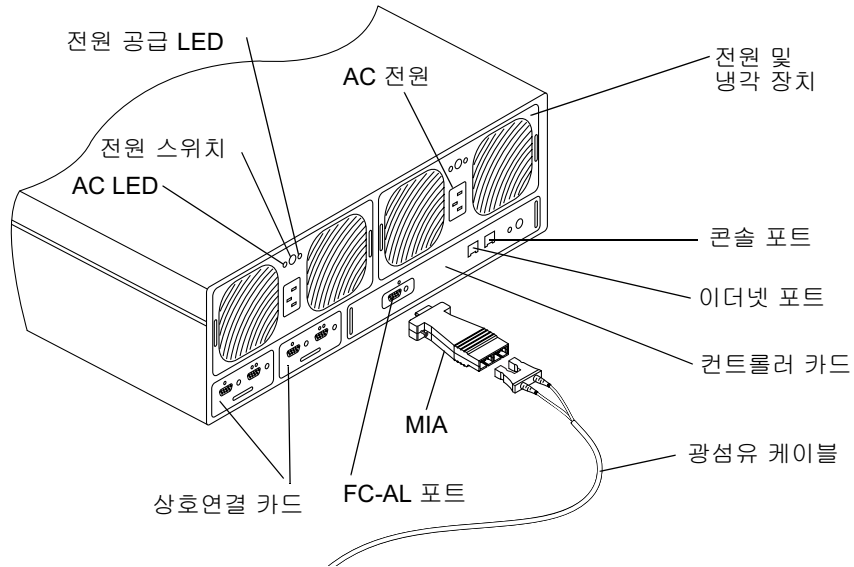


그림 7 디스크 트레이 뒤쪽 패널 상세도

3. 그림 8에 표시된 것처럼 광섬유 케이블의 반대쪽 끝을 MCU 허브의 FC-AL(Fibre Channel Arbitrated Loop) 포트에 연결합니다.

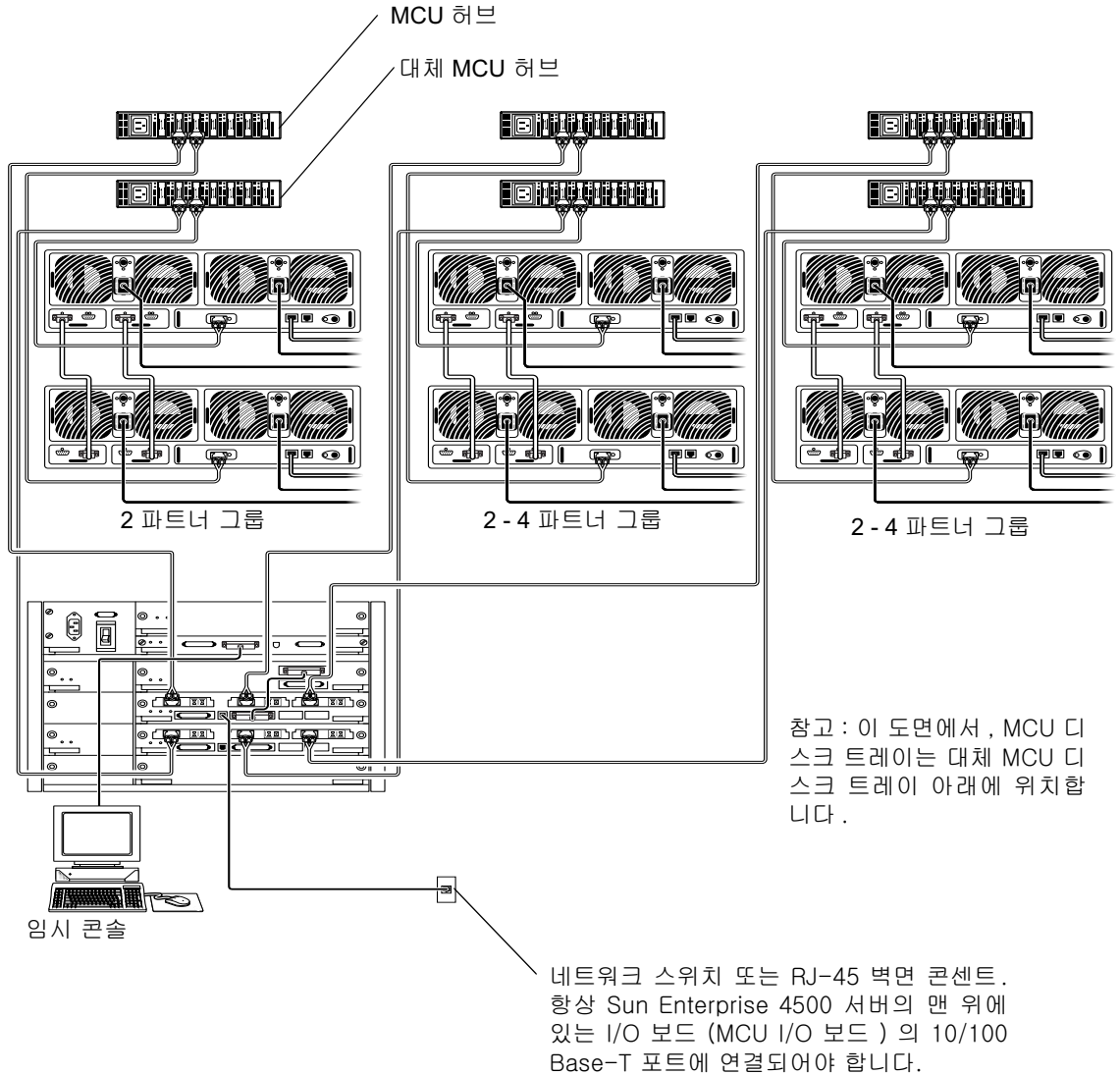


그림 8 설정 목적을 위한 Sun Enterprise 4500 Server와 디스크 트레이의 대표적인 파트너 그룹 사이의 연결

4. 대체 MCU 디스크 트레이 및 대체 MCU 허브에 대해 2단계와 3단계를 반복합니다.
5. MCU 허브당 최대 4개의 MCU 디스크 트레이와 대체 MCU 허브당 4개의 대체 MCU 디스크 트레이에 대해 2 ~ 4단계를 반복합니다.
그림 10을 참조하십시오.
6. MCU 허브 출력에서 MCU I/O 보드의 Sun Enterprise 4500 Server FC-AL 포트 1로 광섬유 케이블을 연결합니다(그림 8, 그림 9 및 그림 10을 참조하십시오).

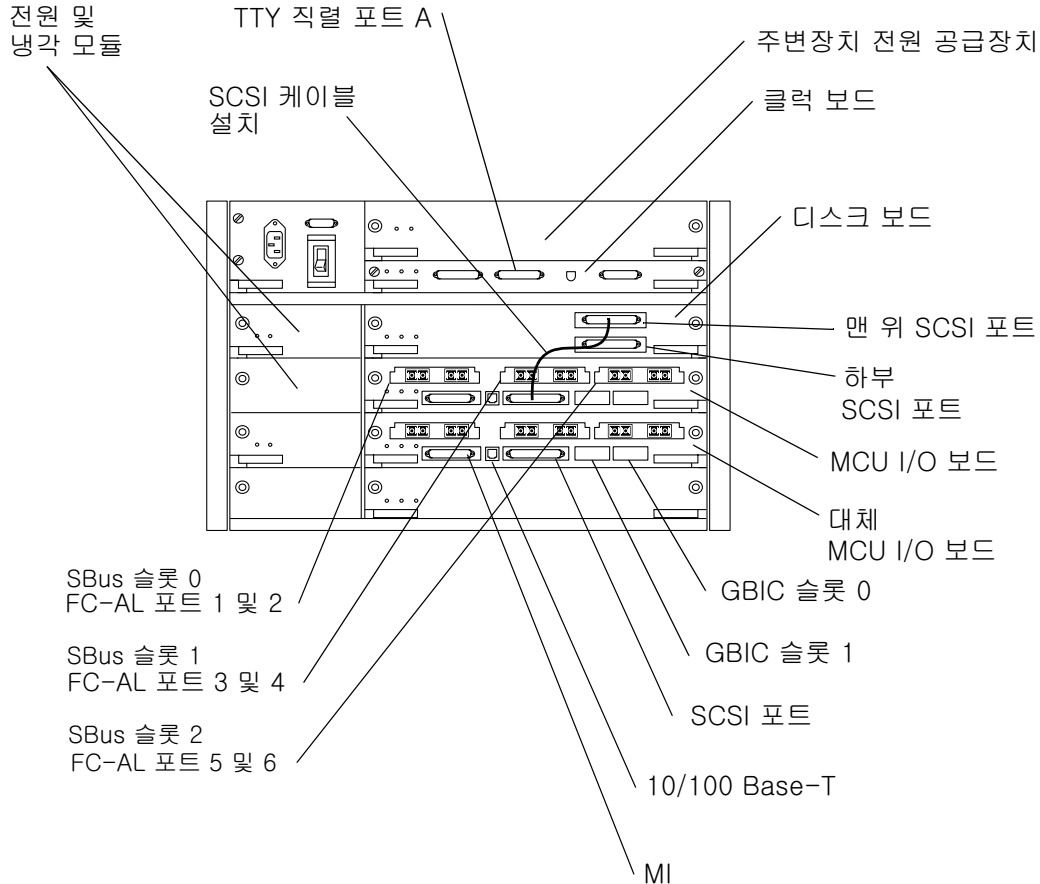


그림 9 Sun Enterprise 4500 Server 뒤쪽 패널 상세도 및 연결

7. 대체 MCU 허브 출력에서 대체 MCU I/O 보드의 Sun Enterprise 4500 Server FC-AL 포트 1로 광섬유 케이블을 연결합니다(그림 8, 그림 9 및 그림 10을 참조하십시오).

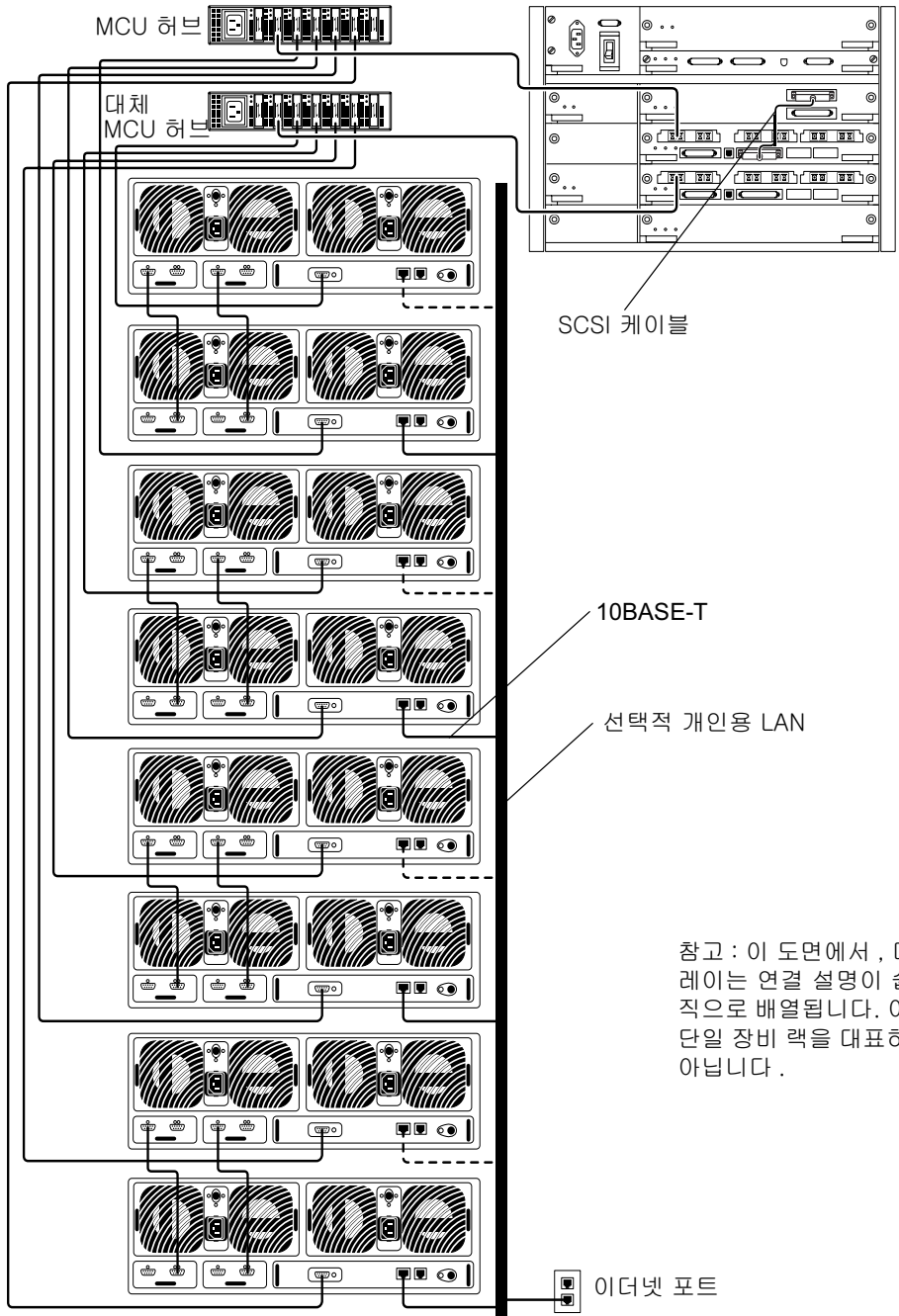
8. 다른 허브 세트가 있는 경우, MCU I/O 보드와 대체 MCU I/O 보드의 Sun StorEdge 4500 Server FC-AL 포트 3과 5를 사용하여 나머지 모든 디스크 트레이 파트너 그룹 및 허브에 대해 2 ~ 7단계를 반복하십시오(그림 8 및 그림 9를 참조하십시오).
9. 그림 9에 표시된 것처럼 디스크 보드의 맨 위 SCSI 포트에서 MCU I/O 보드의 SCSI 포트로 SCSI 케이블을 연결합니다.
10. SCSI 중단기를 Sun Enterprise 4500 Server 디스크 보드의 하부 SCSI 포트에 연결합니다.
11. 직렬 케이블을 사용하여 Sun Enterprise 4500 Server TTY 직렬 포트 A(그림 8 및 그림 9를 참조하십시오)에서 초기 네트워크 구성 동안 콘솔로서 작동할 호스트로의 임시 연결을 설정합니다.

참고 – Sun Enterprise 4500 Server 뒤의 직렬 포트는 표준 RS-232 DTE 포트입니다. 단말기를 연결하려면, 사용자 편의를 위해 제공된 표준 널 모뎀 케이블을 사용하십시오. 널 모뎀 케이블이 없는 경우, 대부분의 전자부품 공급업체에서 새 케이블을 구매할 수 있습니다.

12. MCU I/O 보드의 Sun Enterprise 4500 Server 10/100 Base-T 포트(그림 8 및 그림 9 참조)에서 네트워크 스위치나 TPE(RJ-45) 벽면 콘센트까지 네트워크 TPE(꼬인 쌍 이더넷) 케이블을 연결합니다.

참고 – 그림 9에 있는 공간 제한 때문에, 대체 MCU I/O 보드의 10/100 Base-T 포트가 식별됩니다. 반드시 MCU I/O 보드의 10/100 Base-T 포트를 사용하십시오.

13. 모든 디스크 트레이에 두 전원 케이블을 모두 연결합니다.
14. 허브에 전원 케이블을 연결합니다.
15. Sun Enterprise 4500 Server에 전원 케이블을 연결합니다.
16. 그림 8 및 그림 10에 표시된 것처럼 모든 케이블 연결을 검증합니다.
17. 디스크 트레이에 전원을 공급합니다. 기다리십시오. 파트너 그룹 냉가동은 약 7분이 소요됩니다.
18. Sun Enterprise 4500 Server에 전원을 공급합니다.
서버가 시동되면 시스템이 준비됩니다. 구성에 관련된 질문에 답하라는 프롬프트 메시지가 나타납니다



참고 : 이 도면에서 , 디스크 트 레이는 연결 설명이 쉽도록 수 직으로 배열됩니다. 이 그림이 단일 장비 랙을 대표하는 것은 아닙니다 .

그림 10 Sun StorEdge N8600 Filer를 위한 최소 구성

▼ 초기 시스템 구성 설정

이 절은 Filer를 설정하고 네트워크 호스트와 통신하도록 구성하는 방법을 설명합니다.

참고 - 이 절차를 시작하기 전에, 4 단계를 검토하여 네트워크 관리자로부터 확인할 필수 정보를 확인하십시오.

1. 다음 중 하나를 수행하여 사용자 시스템에서 Sun Enterprise 4500 Server와의 통신을 설정하십시오.

a. Sun 및 기타 UNIX 시스템의 경우, 다음을 입력하십시오.

```
# tip -9600 /dev/ttyx
```

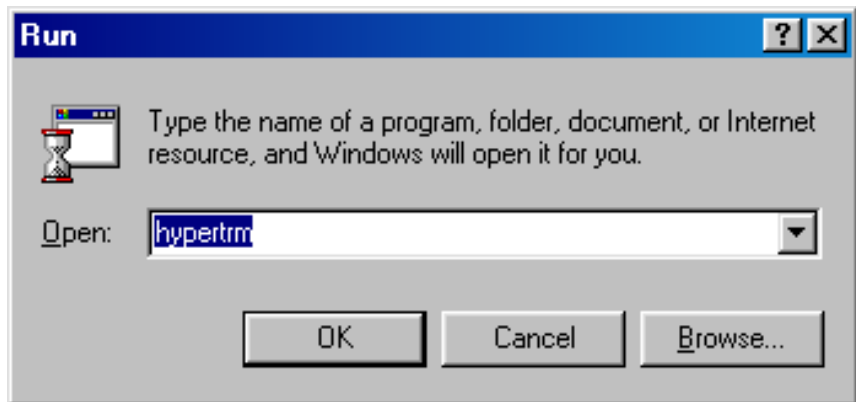
여기서 $x = a$ 또는 b

20 페이지의 2 단계로 가십시오 .

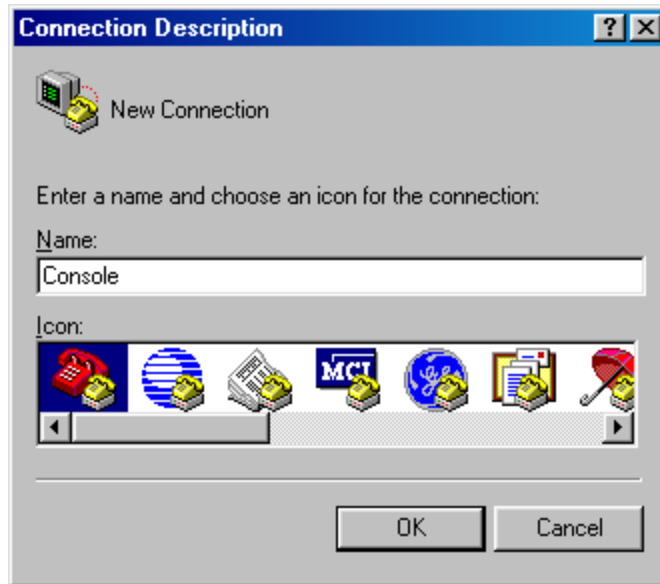
b. Microsoft Windows™ 95, 98 또는 NT를 사용하는 시스템의 경우,

i. Start → Run을 선택하십시오.

Run 대화 상자가 표시됩니다.



- ii. Hypertm을 입력한 후 OK를 누릅니다.
Connection Description 대화 상자가 표시됩니다.



- iii. 연결 이름을 입력하고, 연결 아이콘을 선택한 후 OK를 누릅니다.
Connect To 대화 상자가 표시됩니다.



- iv. Filer에 연결하는 데 사용할 통신 포트를 선택한 후, OK를 누릅니다.
COM1(또는 COM2) Properties 대화 상자가 표시됩니다.

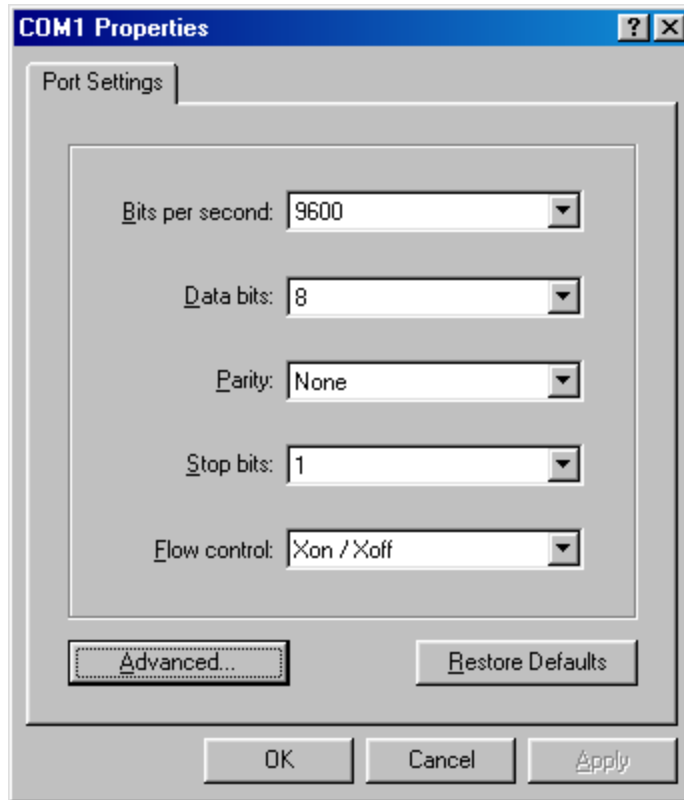


그림 11 Microsoft Windows COM1 Properties 대화 상자

- v. 그림 11에 표시된 정확한 매개변수를 선택한 후 OK를 누릅니다.
새 창이 표시됩니다.
2. Enter 키를 눌러서 ok 프롬프트를 표시합니다.
 3. boot를 입력합니다.
초기 구성이 시작됩니다.

참고 - 4 단계를 시작하기 전에, 단계를 검토하여 네트워크 관리자로부터 확인할 필수 정보를 확인하십시오.

4. 시스템이 초기 구성을 설정할 것을 프롬프트할 때 다음 정보를 제공합니다.
- a. 언어를 선택합니다. [0 = English] 0
 - b. 로케일을 선택합니다. [0 = English] 0
 - c. 단말기 유형을 선택합니다.
[3 = DEC VT100, 12 = XTERM] 3 또는 12
 - d. 네트워크에 연결되는지 여부를 지정합니다. [예/아니오] F2 (예)
 - e. DHCP가 사용됩니까? [예/아니오] 아니오
 - f. 1차 네트워크 인터페이스를 선택합니다. [hme0, qfe0, etc.] hme0
 - g. 호스트 이름을 입력합니다. _____, F2
 - h. IP 주소를 입력합니다. _____, F2
 - i. IPv6가 사용됩니까? [예/아니오] 아니오
 - j. 위의 정보를 확인합니다. [예/아니오] F2 (예)
 - k. Kerberos 보안이 사용됩니까? [예/아니오] 아니오
 - l. 위의 정보를 확인합니다. [예/아니오] F2 (예)
 - m. 서비스를 지명합니다. [NIS, DNS, 또는 없음] _____, F2
NIS 또는 DNS인 경우, 네트워크 관리자에게 문의하여 다음 정보도 제공합니다.
 - 도메인 이름 _____, F2
 - 도메인 서버 IP 주소 _____, F2
 - n. 이름 서비스 정보를 확인합니다. [예/아니오] F2 (예)
 - o. 시스템이 서브네트의 일부입니까? [예/아니오] F2 (예)
 - p. 넷마스크를 입력합니다. _____, F2
 - q. 시간을 확인합니다.
 - 지역 _____, F2
 - 시간대 _____, F2
 - 날짜 및 시간 _____, F2
 - 정보 확인 _____, F2
 - r. root 암호를 입력하고 검증합니다. _____, Enter

참고 – 이들 설정의 사본을 만들어서 재해 복구나 미래의 참조를 위해 안전한 장소에 보관하십시오.

5. 시스템이 자동으로 재시동하는 동안 기다립니다.

시스템이 성공적으로 시동했음을 표시하는 로그인 프롬프트가 표시되면, Sun Enterprise 4500 Server TTY 직렬 포트 A와 콘솔에서 직렬 케이블을 단절합니다.

6. Microsoft Windows™ 환경에 있는 경우, Windows를 인증하도록 Filer를 구성합니다.

a. root 사용자로서 Filer에 로그인합니다.

b. 다음을 입력하여 joindomain 명령을 실행합니다.

```
# /opt/lanman/sbin/joindomain
```

c. 프롬프트의 지시에 따라서 다음 질문에 대답합니다.

- 관리 계정 이름
- 관리 암호
- 서버명
- Windows 도메인 이름

Filer가 설치되었고 실행할 준비가 되었습니다. Filer 사용 및 관리 방법에 대한 지침은 *Sun StorEdge N8400 및 N8600 Filer 관리 지침서*를 참조하십시오.

▼ 설치 검증

설치 검증은 새 공유 작성 및 원격 호스트로부터 공유에 액세스로 이루어집니다. 이 절차를 완료하려면, *Sun StorEdge N8400 및 N8600 Filer 관리 지침서*를 참조하여 다음 단계를 수행하십시오.

1. Filer Administration Tool을 시작합니다.

“Filer Administration Tool 시작”을 참조하십시오.

2. 새 공유를 작성합니다.

“새 공유 추가”를 참조하십시오.

3. NFS 및 CIFS 프로토콜 모두를 사용하여 다른 호스트로부터 새로 작성된 공유를 마운트합니다.

구성 및 모니터링 옵션

일부 Filer 기능의 구성은 Filer가 동작할 환경의 특정 지식이 필요합니다. 이들 기능을 작동하기 위해 다양한 구성 단계는 구성 단계로서 완료해야 합니다.

네트워크에 Filer 설정을 위한 두 가지 1차 구성 옵션이 있습니다. 구성요소 실패 감지에 대한 시스템 감도를 증가시키고 백업 클라이언트 지원을 업그레이드할 수 있습니다. 이 절에서는 다음 주제를 설명합니다.

- 23페이지의 “Sun Enterprise 4500 Server 모니터링”
- 23페이지의 “기억장치 모니터링”
- 24페이지의 “디스크 트레이를 모니터링하도록 시스템 구성”

Sun Enterprise 4500 Server 모니터링

Sun Enterprise 4500 Server를 모니터링하려면 Filer 패키지의 일부가 아닌 시스템에 고유한 에이전트가 필요합니다. 이들 에이전트는 다음의 일부로 사용할 수 있습니다.

- Sun Domain Manager(이전에는 SunNet Manager™라고 불렀음)
- Sun Management Center(이전에는 SyMon으로 불렀음)

기억장치 모니터링

디스크 트레이는 구성요소가 실패하는 경우 SNMP(단순 네트워크 관리 프로토콜) 트랩을 생성합니다. 이들 구성요소는 다음과 같습니다.

- 디스크 드라이버
- 전원 공급장치
- 냉각 장치
- 배터리
- 컨트롤러

디스크 트레이를 모니터하도록 시스템 구성

Filer와 함께 제공되는 다음 도구 중 하나를 사용하여 디스크 트레이를 원격으로 모니터할 수 있습니다.

- SNMP(단순 네트워크 관리 프로토콜) 통지
- Syslog 오류 보고
- telnet 세션을 통한 CLI(명령줄 인터페이스)

또한 다음 도구 중 하나를 사용하여 디스크 트레이를 원격으로 모니터할 수 있습니다. 구현 지원에 대해서는 지역 Sun 영업 담당자에게 문의하십시오.

- Sun Management Center (SunMC)
- Sun Remote Services (SRS)

SNMP 통지

SNMP 통지는 소프트웨어가 SNMP 트랩을 사용하여 관리자 호스트에 디스크 트레이 이벤트의 원격 통지를 보내도록 합니다. SNMP 트랩은 IP 주소로 식별되는 호스트 세트에 보내지는 사용자 데이터그램 프로토콜(UDP, 시스템이 생성하는 데이터 메시지를 데이터 패킷으로 변환하는 프로토콜)입니다. 트랩 메시지의 내용에는 트랩의 유형을 식별하는 헤더 정보 및 트랩 메시지와 연관된 데이터가 들어 있습니다.

디스크 트레이에서 사용자 주의가 필요한 이벤트가 발생할 때, 이벤트를 보고하기 위해 트랩이 비동기식으로 관리자 호스트에 보내집니다. 트랩이 보내지는 호스트는 사용자가 구성합니다. 트랩을 수신하는 호스트 소프트웨어는 SNMP 관리 패키지입니다.

디스크 트레이는 `/etc/syslog.conf` 파일을 사용하여 SNMP 트랩을 트리거합니다. 이 파일에는 관리자의 주의를 위한 네 가지 레벨의 오류 경고가 들어 있습니다. SNMP 통지 설정 방법에 대한 지침은 *Sun StorEdge T3 디스크 트레이 관리 지침서*를 참조하십시오.

SNMP 관리 정보 기본(MIB, SNMP 에이전트가 저장하는 변수) 파일이 SNMP 기반 응용 프로그램과 함께 사용하도록 디스크 트레이에 제공됩니다. MIB 파일은 다음 디스크 트레이 디렉토리에 있습니다.

```
/web/snmp/t300.mib
```

이 파일을 사용하려면, 디스크 트레이에서 SNMP 관리 호스트로 MIB 파일을 복사하고 올바른 MIB 파일 설치 절차에 대해 사용자의 특정 SNMP 관리 문서를 참조하십시오.

Syslog 오류 보고

Syslog 데몬은 지정된 시스템 조건을 보고하기 위해 활성화되는 백그라운드 유틸리티 기능입니다. 하드웨어 RAID 컨트롤러에는 시스템 메시지를 보고하고 원격 모니터링을 제공하는 syslog 데몬이 들어 있습니다. 네 가지 가능한 시스템 메시지 레벨이 있습니다.

- **오류.** 즉각적인 사용자 주의가 필요한 중대한 시스템 이벤트를 표시합니다. 온도 초과 조건이 한 예입니다.
- **경고.** 결과적으로 사용자 주의가 필요한 시스템 이벤트를 표시합니다. 복구 절차가 수행될 작동 불가능한 FRU가 한 예입니다.
- **주의.** 다른 이벤트의 부가 효과이거나 정상 조건일 수도 있는 시스템 이벤트를 표시합니다. OFF 위치에 있는 전원 스위치가 한 예입니다.
- **정보.** 시스템 건전성에는 아무 영향이 없는 시스템 이벤트를 표시합니다. FRU의 건전성 상태의 보고가 한 예입니다.

메시지 레벨의 임의의 조합으로 구성되는 syslog 오류 보고를 구성할 수 있습니다. Syslog 오류 보고 구성 방법에 대한 지침은 *Sun StorEdge T3 디스크 트레이 관리 지침서*를 참조하십시오.

디스크 트레이 명령줄 인터페이스(CLI)

CLI는 대개 “root”로서 디스크 트레이의 pSOSystem 미니-OS 명령/이진을 사용하는 telnet 세션입니다. 이들 명령의 예는 다음과 같습니다. vol, sys 및 fru. CLI를 사용하여 다음에 대해 디스크 트레이를 구성할 수 있습니다.

- 원격 시스템 기록
- SNMP 통지

*Sun StorEdge T3 디스크 트레이 관리 지침서*를 참조하십시오.

참고 – 디스크 트레이 CLI와 Filer CLI를 혼동하지 마십시오. Filer CLI는 시스템을 관리하기 위해 단순화된 명령 세트에 액세스하는 데 사용됩니다.

Sun Management Center (SunMC)

SunMC를 사용하여 디스크 트레이를 모니터링할 수 있도록 시스템을 구성하려면, <http://www.sun.com/symon>을 참조하십시오.

Sun Remote Services (SRS)

SRS를 사용하여 디스크 트레이를 모니터링할 수 있도록 시스템을 구성하려면, <http://www.sun.com/srs>를 참조하십시오.

클라이언트 백업 지원

Filer는 기본적으로 다음 두 백업 제품을 지원합니다.

- Sun Solstice Backup™ 소프트웨어
- VERITAS NetBackup™ 소프트웨어

▼ Sun Solstice Backup 소프트웨어 작동

1. Filer로의 telnet 세션을 설정합니다.

- PC에서, Start → Run을 선택한 후 telnet 호스트이름을 입력합니다.
- Solaris 시스템에서 단말기 창에 telnet 호스트이름을 입력합니다.

여기서 호스트이름은 Filer의 호스트 이름입니다.

로그인 프롬프트가 표시됩니다.

2. root를 입력합니다.

3. root 암호를 입력합니다.

4. 다음을 입력합니다.

```
# /opt/SUNWsfadm/scripts/backup_cfg.sh
```

5. 질문에 대답하고 지시에 따릅니다.

▼ VERITAS NetBackup 소프트웨어 설치

- *VERITAS NetBackup System Administrator's Guide*, “Adding Clients”절의 지시에 따라서 클라이언트 소프트웨어를 다운로드하고 구성합니다.

설치 문제 해결

이 절은 설치 중에 발생할 수 있는 문제를 해결하는 데 도움이 되는 정보와 문제 해결 절차를 제공합니다. 추가 문제 해결에 대해서는 Sun 서비스 제공업체에 문의하십시오. 이 절에서는 다음 주제를 설명합니다.

참고 – 문제 해결에 필요한 모든 CLI(명령줄 인터페이스) 명령에 액세스하려면, root 사용자로서 로그인해야 합니다.

- 27페이지의 “디스크 트레이 핫 스페어 동작의 설명”
- 28페이지의 “시스템 문제 해결”
 - 28페이지의 “콘솔 연결의 표시가 제공되지 않음”
 - 28페이지의 “네트워크의 Filer를 ping할 수 없음”
 - 30페이지의 “네트워크의 디스크 트레이를 ping할 수 없음”
 - 30페이지의 “웹 브라우저가 다음 메시지를 표시함: The requested item could not be loaded by the proxy”
- 31페이지의 “디스크 트레이 문제 해결”
 - 31페이지의 “하나의 디스크 드라이브가 실패합니다”
 - 34페이지의 “디스크 트레이의 데이터에 액세스할 수 없고 그의 컨트롤러 카드 LED가 황갈색으로 깜박입니다”

디스크 트레이 핫 스페어 동작의 설명

핫 스페어는 디스크 트레이에 있는 데이터 디스크 중 하나가 실패할 때 사용되는 여분의 데이터 디스크입니다. 디스크 트레이의 한 데이터 디스크가 실패하는 경우, 실패한 디스크의 모든 데이터가 핫 스페어에 재작성될 때까지 해당 장치는 저하 모드에 들어갑니다. 이 프로세스는 일반적으로 1 ~ 2 시간이 소요됩니다. 디스크 트레이의 핫 스페어 디스크는 앞에서 디스크 트레이를 볼 때 가장 오른쪽 드라이브 슬롯(디스크 9)에 있습니다.

하나의 데이터 디스크가 실패하는 경우, 핫 스페어가 활성화됩니다. 활성 핫 스페어가 실패하는 경우, 다음의 네 가지 방법으로 실패가 보고될 수 있습니다.

- /var/adm/messages 파일에 있는 호스트 생성 메시지가 디스크 트레이로 호스트 채널 연결 문제점 또는 디스크 트레이의 드라이브 실패를 표시합니다. Syslog 오류 보고도 생성될 수 있습니다.
- 디스크 트레이의 상태를 모니터링하는 telnet 세션
- SNMP(단순 네트워크 관리 프로토콜) 트랩 메시지가 송신됨

- 개별 디스트 드라이브 위에서 디스크 트레이의 앞쪽에 있는 황갈색 LED가 느리게 깜박거림으로써 데이터 디스크 실패의 시각적 표시

비활성 핫 스페어가 실패하면, 실패를 감지하는 유일한 방법은 콘솔에서 healthchk 명령을 발행하는 것입니다.

핫 스페어 교체 절차는 데이터 디스크 교체 절차와 동일합니다. 31 페이지의 “하나의 디스크 드라이브가 실패합니다”을 참조하십시오.

시스템 문제 해결

콘솔 연결의 표시가 제공되지 않음

ok 프롬프트가 표시되지 않고 출력이 없습니다.

1. 올바른 케이블을 사용 중인지 확인하십시오.

Sun Enterprise 4500 Server의 뒤에 있는 TTY 직렬 포트 A(그림 9 참조)에 Filer와 함께 제공되는 널 모뎀 케이블을 사용 중입니까?

2. 적절한 시스템 구성 설정에 대해 21 페이지의 4 단계를 다시 점검하십시오.

네트워크의 Filer를 ping할 수 없음

1. 네트워크의 다른 호스트를 ping할 수 있는지 확인하십시오.
2. Filer 네트워크 케이블이 제대로 연결되었는지 확인하십시오.
3. 콘솔과 연결된 네트워크를 점검하십시오.

a. Filer에 직렬 케이블을 연결하십시오.

b. root 사용자로서 로그인합니다.

로그인 프롬프트가 표시되지 않으면, 28페이지의 “콘솔 연결의 표시가 제공되지 않음”으로 가십시오.

- c. 네트워크의 다른 호스트에 ping을 시도합니다.

다른 호스트를 ping할 수 있으면, 네트워크에 문제가 있습니다. 시스템 관리자에게 문의하십시오.

d. 다음을 입력하여 Filer가 네트워크의 트래픽을 볼 수 있는지 확인합니다.

```
# snoop -d 인터페이스
```

여기서 *인터페이스*는 사용되고 있는 네트워크 인터페이스 장치의 이름입니다. hme0, hme1, qfe0, qfe1, ge0 및 ge2가 몇 가지 예입니다.

화면에 표시되는 것이 없으면, 케이블 연결이 맞는지 다시 확인합니다.

참고 – 표시된 트래픽이 없는 것은 인터페이스가 네트워크에 연결되지 않았음을 의미합니다.

e. 다음을 입력합니다.

```
# ifconfig -a
```

출력은 다음과 비슷한 모습일 것입니다.

```
lo0: flags=849<UP,LOOPBACK.RUNNING, MULTICAST>mtu 8232
    inet 127.0.0.1 netmask ff000000
hme0: flags=863<UP,BROADCAST,NOTRAILERS, RUNNING, MULTICAST>
    mtu 1500 inet 192.1.1.1 netmask ffffffff broadcast 192.1.1.255
```

f. 다음 설정이 맞는지 확인합니다.

- IP 주소
- 브로드캐스트 주소
- 플래그

g. 틀린 설정이 있는 경우, 다음 단계를 수행합니다.

i. 다음을 입력합니다.

```
# vi /etc/hosts
```

ii. 파일을 검색하여 지역 호스트 IP 주소 바로 아래에 있어야 하는 Filer IP 주소를 찾습니다.

```
127.0.7.1 지역호스트 이름
192.130.151.22 Filer이름 로그호스트 이름
```

iii. *Filer* 이름 IP 주소를 정정합니다.

iv. 다음을 입력하여 재시동합니다.

```
# init 6
```

브로드캐스트 주소와 인터페이스 플래그는 자동으로 정정됩니다.

4. 문제점이 지속되는 경우, 지역 Sun 서비스 제공업체에 문의하십시오.

네트워크의 디스크 트레이를 ping할 수 없음

1. 네트워크의 다른 호스트를 ping할 수 있는지 확인하십시오.
2. 올바른 디스크 트레이 호스트이름과 IP 주소를 설정했는지 확인합니다.
호스트이름 또는 IP 주소가 /etc/hosts 파일에 있는지 확인합니다.
3. 케이블 연결을 점검합니다. 11페이지의 “케이블 연결 및 시스템 켜기”를 참조하십시오.
4. 문제점이 지속되는 경우, 지역 Sun 서비스 제공업체에 문의하십시오.

웹 브라우저가 다음 메시지를 표시함: The requested item could not be loaded by the proxy

1. 요구한 URL 주소가 정확하고 완전한지 확인합니다
(IP 주소: 포트).
2. 다른 호스트로부터 *Filer*에 telnet 연결을 설정하고 다음을 입력하여 웹 서버 소프트웨어가 실행 중인지 확인합니다.

```
# ps -ef|grep httpd
```

다음과 비슷한 출력이 표시되어야 합니다.

```
# nobody 4298 4296 0 Apr 24 ?0:00 /usr/apache/bin/http
# nobody 4306 4296 0 Apr 24 ?0:00 /usr/apache/bin/http
# root429610 Apr 24 ?0:00 /usr/apache/bin/http
# nobody 4302 4296 0 Apr 24 ?0:00 /usr/apache/bin/http
# nobody 4301 4296 0 Apr 24 ?0:00 /usr/apache/bin/http
# nobody 4300 4296 0 Apr 24 ?0:00 /usr/apache/bin/http
# nobody 4299 4296 0 Apr 24 ?0:00 /usr/apache/bin/http
```

- http 프로세스가 표시되지 않는 경우, 지역 Sun 서비스 제공업체에 문의하십시오.
- http 프로세스가 표시되고 문제점이 지속되는 경우, URL 주소를 다시 주의깊게 검증하십시오.

디스크 트레이 문제 해결

하나의 디스크 드라이브가 실패합니다

이 실패는 다음 방법으로 보고될 수 있습니다.

- /var/adm/messages 파일에 있는 호스트 생성 메시지가 디스크 트레이로 호스트 채널 연결 문제점 또는 디스크 트레이의 드라이브 실패를 표시합니다. Syslog 오류 보고도 생성될 수 있습니다.
- 디스크 트레이의 상태를 모니터링하는 telnet 세션
- SNMP(단순 네트워크 관리 프로토콜) 트랩 메시지가 송신됨
- 개별 디스크 드라이브 위에서 디스크 트레이의 앞쪽에 있는 황갈색 LED가 느리게 깜박거리므로써 데이터 디스크 실패의 시각적 표시

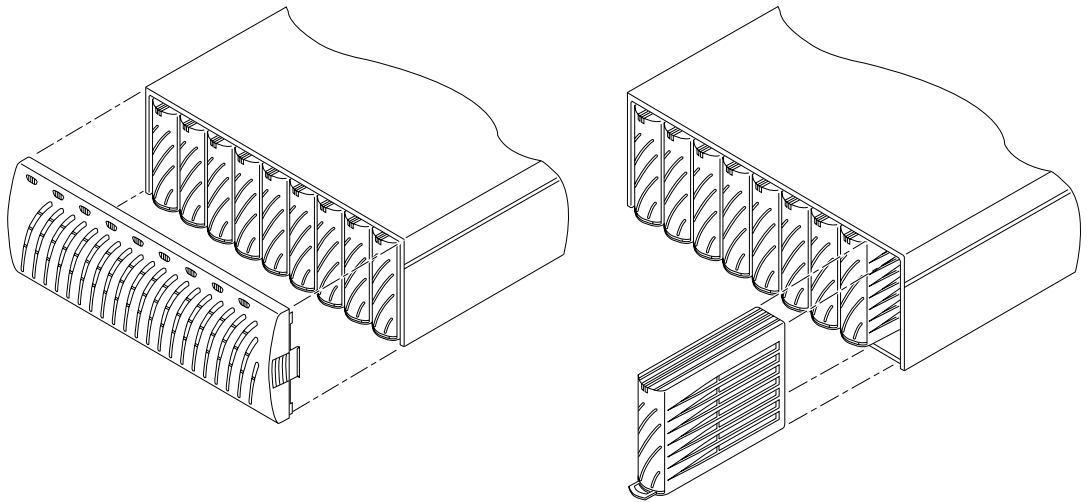


그림 12 디스크 트레이 앞쪽 패널 및 디스크 드라이브 제거

참고 - 느리게 깜박이는 황갈색 LED가 드라이브 실패를 표시할 때, 항상 드라이브를 교체하기 전에 CLI(명령줄 인터페이스)를 사용하여 FRU(현장 대체 가능 장치) 상태를 검증하십시오.

● **Sun StorEdge T3 디스크 트레이 설치, 조작 및 서비스 설명서의 지침에 따라서 디스크 드라이브를 교체합니다.**

참고 - 데이터가 유실되지 않도록 하기 위해 한 번에 디스크 트레이의 한 디스크 드라이브만을 교체하십시오. 모든 볼륨 재구성을 완료하고 같은 디스크 트레이의 다른 디스크 드라이브를 교체하기 전에 디스크 드라이브가 완전히 기능하는지 확인하십시오.

디스크 트레이의 기본 구성은 자동으로 기동하고 대체된 디스크 드라이브를 다시 작동 가능하게 한 후 자동으로 패리티 또는 핫 스페어 디스크 드라이브로부터 데이터를 재구성하는 것입니다. 디스크 드라이브 기동은 약 30초가 소요됩니다. 디스크 드라이브로의 데이터 재구성은 시스템 활동에 따라서 최고 1시간이 소요될 수 있습니다.

참고 - 일부 경우, 전원 차단되거나 불완전하게 시동된 디스크 트레이에서 디스크 드라이브가 제거되면 초기 시스템 모니터링 기능이 드라이브 교체를 올바르게 감지하지 않을 수 있습니다. 그러므로, 항상 전원 공급되고 완전히 시동된 디스크 트레이에서만 디스크 드라이브를 교체하십시오.

자세한 내용은 다음을 참조하십시오.

- *Sun StorEdge T3 디스크 트레이 설치, 조작 및 서비스 설명서*
- *Sun StorEdge T3 디스크 트레이 관리 지침서*

▼ **드라이브 재구성 검증**

드라이브의 상태를 점검하고 데이터 재구성을 검증하려면, 다음 두 방법 중 하나를 선택하십시오.

- **시각적.** 새 드라이브를 디스크 트레이에 설치할 때, 다음 순서가 발생해야 합니다.
 - 디스크 드라이브 황갈색 LED가 빠르게 깜박입니다. 디스크가 기동합니다.
 - 디스크 드라이브 녹색 및 황갈색 LED가 빠르게 깜박입니다. 디스크가 초기화되고 있습니다.
 - 디스크 드라이브의 녹색 LED가 빠르게 깜박이고 황갈색 LED는 일정하게 켜집니다. 디스크가 재구성되고 있습니다.
 - 디스크 드라이브 녹색 LED가 일정하게 켜집니다. 수행됩니다.

- **Telnet.** 디스크 트레이로 **telnet** 세션을 시작하고 디스크 트레이의 CLI(명령줄 인터페이스)를 통해 `proc list` 명령을 사용합니다.

```
t300:/:<35> proc list
```

다음과 비슷한 출력이 표시되어야 합니다.

```
VOLUMECMD_REFPERCENTTIMECOMMAND  
v1 20241230.09vol recon
```

디스크 트레이의 데이터에 액세스할 수 없고 그의 컨트롤러 카드 LED가 황갈색으로 깜박입니다

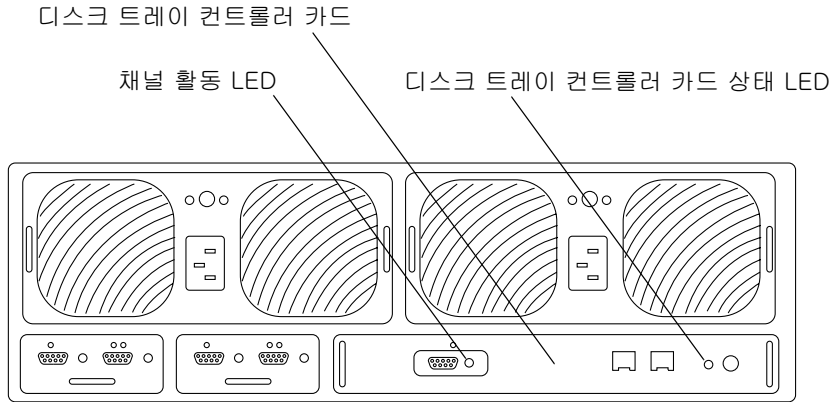


그림 13 Sun StorEdge T3 디스크 트레이의 뒤쪽

이것은 다음의 두 가지 가능한 원인 때문일 수 있습니다.

- Sun StorEdge N8400 Filer의 광섬유 케이블이 느슨합니다.
- StorEdge T3 디스크 트레이 컨트롤러 카드가 고장났습니다. 컨트롤러 카드 상태 LED가 황갈색으로 깜박입니다. 이 경우, 디스크의 데이터는 여전히 원상 그대로지만, 컨트롤러 카드를 교체해야 합니다. 컨트롤러 카드 LED의 설명은 표 1 및 표 2를 참조하십시오.

표 1 채널 활성 LED 설명

채널 활성 LED (녹색)	설명
꺼짐	• 포트 작동 불가능
일정하게 켜짐	• 포트 작동 가능, 유휴 상태
깜박거림	• 포트 작동 가능, 활동

표 2 컨트롤러 상태 LED 설명

컨트롤러 상태 LED (녹색 또는 황갈색)	설명
꺼짐	• 컨트롤러가 설치되지 않음(인식되지 않음)
녹색	• 컨트롤러 정상
황갈색	• 컨트롤러 시동/종료/펌웨어 다운로드 진행 중
황갈색으로 깜박거림	• 컨트롤러 고장; 컨트롤러 교체 정상

참고—CLI를 사용하여 컨트롤러 카드 고장을 검증하십시오.

- *Sun StorEdge T3 디스크 트레이 설치, 조작 및 서비스 설명서의 지침에 따라서 컨트롤러 카드를 교체합니다.*

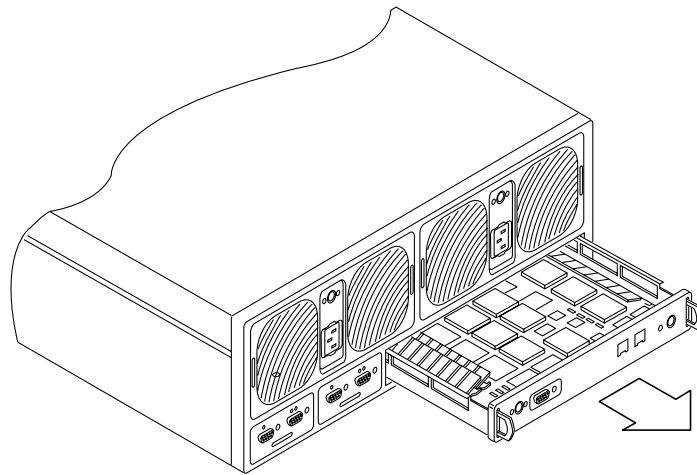


그림 14 Sun StorEdge T3 컨트롤러 카드 제거

새 컨트롤러를 재구성할 필요는 없습니다.

