



# Sun StorEdge™ N8600 Filer インストール・設定・保守 マニュアル

---

サン・マイクロシステムズ株式会社  
東京都世田谷区用賀 4丁目 10番 1号  
SBSタワー 〒158-8633

Part No. 806-7816-10  
Revision A, 2001年4月

本製品およびそれに関連する文書は著作権法により保護されており、その使用、複製、頒布および逆コンパイルを制限するライセンスのもとにおいて頒布されます。サン・マイクロシステムズ株式会社の書面による事前の許可なく、本製品および関連する文書のいかなる部分も、いかなる方法によっても複製することが禁じられます。

本製品の一部は、カリフォルニア大学からライセンスされている Berkeley BSD システムに基づいていることがあります。UNIX は、X/Open Company Limited が独占的にライセンスしている米国ならびに他の国における登録商標です。本製品のフォント技術を含む第三者のソフトウェアは、著作権法により保護されており、提供者からライセンスを受けているものです。

**Federal Acquisitions: Commercial Software—Government Users Subject to Standard License Terms and Conditions.**

本製品は、株式会社モリサワからライセンス供与されたリュウミン L-KL (Ryumin-Light) および中ゴシック BBB (GothicBBB-Medium) のフォント・データを含んでいます。

本製品に含まれる HG 明朝 L と HG ゴシック B は、株式会社リコーがリョービイマジクス株式会社からライセンス供与されたタイプフェイスマスタをもとに作成されたものです。平成明朝体 W3 は、株式会社リコーが財団法人日本規格協会文字フォント開発・普及センターからライセンス供与されたタイプフェイスマスタをもとに作成されたものです。また、HG 明朝 L と HG ゴシック B の補助漢字部分は、平成明朝体 W3 の補助漢字を使用しています。なお、フォントとして無断複製することは禁止されています。

Sun, Sun Microsystems, AnswerBook2, docs.sun.com, NFS, Sun StorEdge, SunNet Manager, Solstice Backup, Sun Enterprise は、米国およびその他の国における米国 Sun Microsystems, Inc. (以下、米国 Sun Microsystems 社とします) の商標もしくは登録商標です。

サンロゴマークおよび Solaris は、米国 Sun Microsystems 社の登録商標です。

すべての SPARC 商標は、米国 SPARC International, Inc. のライセンスを受けて使用している同社の米国およびその他の国における商標または登録商標です。SPARC 商標が付いた製品は、米国 Sun Microsystems 社が開発したアーキテクチャーに基づくものです。

Java およびその他の Java を含む商標は、米国 Sun Microsystems 社の商標であり、同社の Java ブランドの技術を使用した製品を指します。

OPENLOOK、OpenBoot、JLE は、サン・マイクロシステムズ株式会社の登録商標です。

ATOK は、株式会社ジャストシステムの登録商標です。ATOK8 は、株式会社ジャストシステムの著作物であり、ATOK8 にかかる著作権その他の権利は、すべて株式会社ジャストシステムに帰属します。ATOK Server/ATOK12 は、株式会社ジャストシステムの著作物であり、ATOK Server/ATOK12 にかかる著作権その他の権利は、株式会社ジャストシステムおよび各権利者に帰属します。

Netscape、Navigator は、米国 Netscape Communications Corporation の商標です。Netscape Communicator については、以下をご覧ください。Copyright 1995 Netscape Communications Corporation. All rights reserved.

本書で参照されている製品やサービスに関しては、該当する会社または組織に直接お問い合わせください。

OPENLOOK および Sun Graphical User Interface は、米国 Sun Microsystems 社が自社のユーザーおよびライセンス実施権者向けに開発しました。米国 Sun Microsystems 社は、コンピュータ産業用のビジュアルまたはグラフィカル・ユーザーインターフェースの概念の研究開発における米国 Xerox 社の先駆者としての成果を認めるものです。米国 Sun Microsystems 社は米国 Xerox 社から Xerox Graphical User Interface の非独占的ライセンスを取得しており、このライセンスは米国 Sun Microsystems 社のライセンス実施権者にも適用されます。

本書には、技術的な誤りまたは誤植のある可能性があります。また、本書に記載された情報には、定期的に変更が行われ、かかる変更は本書の最新版に反映されます。さらに、米国サンまたは日本サンは、本書に記載された製品またはプログラムを、予告なく改良または変更することがあります。

本製品が、外国為替および外国貿易管理法 (外為法) に定められる戦略物資等 (貨物または役務) に該当する場合、本製品を輸出または日本国外へ持ち出す際には、サン・マイクロシステムズ株式会社の書面による承諾を得ることのほか、外為法および関連法規に基づく輸出手続き、また場合によっては、米国商務省または米国所轄官庁の許可を得ることが必要です。

原典：	<i>Sun StorEdge N8600 File Installation, Configuration, and Service Guide</i> Part No: 806-6889-10 Revision A
-----	---

©2001 by Sun Microsystems, Inc. 901 SAN ANTONIO ROAD, PALO ALTO CA 94303-4900. All rights reserved.



# Sun StorEdge N8600 Filer インストール・ 設定・保守マニュアル

---

このマニュアルでは、Sun StorEdge™ N8600 Filer のインストールおよび設定、選択した障害追跡手順の実行方法について説明します。このマニュアルは、次の内容で構成されています。

- 3 ページの「関連マニュアル」
- 3 ページの「Sun のオンラインマニュアルへのアクセス」
- 4 ページの「製品の概要」
- 7 ページの「Filer のインストール」
  - 7 ページの「装置をラックに搭載する」
  - 11 ページの「ケーブルを接続してシステムの電源を入れる」
  - 18 ページの「初期システム構成を設定する」
  - 24 ページの「インストールを確認する」
- 25 ページの「設定と監視オプション」
  - 25 ページの「Sun Enterprise 4500 Server の監視」
  - 25 ページの「記憶装置の監視」
  - 26 ページの「ディスクトレイを監視するためのシステムの設定」
- 29 ページの「バックアップクライアントのサポート」
  - 29 ページの「Sun Solstice Backup ソフトウェアを使用可能にする」
  - 29 ページの「VERITAS NetBackup ソフトウェアをインストールする」
- 30 ページの「インストールの障害追跡」

- 30 ページの「ディスクトレイのホットスワップ操作について」
- 31 ページの「システムの障害追跡」
- 35 ページの「ディスクトレイの障害追跡」

---

## 関連マニュアル

マニュアル名	Part No.
『Sun StorEdge T3 ディスクトレイ設置・操作・保守マニュアル』	806-5881
『Sun StorEdge T3 ディスクトレイ管理者マニュアル』	806-5886
『Sun StorEdge T3 ディスクトレイご使用にあたって』	806-5896
『Sun StorEdge T3 Disk Tray Cabinet Installation Guide』	806-7979
『Sun Enterprise 6500/5500/4500 システム設置マニュアル』	805-6903
『Rack-Ready Sun Enterprise 4500 Server Rackmounting Guide for the Sun Enterprise System Cabinet and the Sun StorEdge Expansion Cabinet』	806-5927
『Sun StorEdge N8400/N8600 Filer 管理者マニュアル』	806-7795
『VERITAS NetBackup System Administrator's Guide』	なし

---

## Sun のオンラインマニュアルへのアクセス

Webサイト [www.sun.com](http://www.sun.com)<sup>SM</sup> では、Sun のオンラインマニュアルを参照できます。

1. ご使用のブラウザで、Sun StorEdge N8400 Filer および N8600 Filer の製品マニュアルにアクセスします。

<http://www.sun.com>

2. 「Products & Solutions」 を選択します。
3. 「Hardware」 で 「Documentation」 を選択します。
4. 「Product Documentation」 で 「Network Storage Solutions」 を選択します。
5. 「Product Documentation」 で 「Network Attached Storage (NAS)」 を選択します。

---

## 製品の概要

ネットワーク接続記憶 (NAS) 装置は、ネットワークでユーザーにディスク記憶装置を提供する装置です。記憶領域をユーザーのデスクトップからネットワークに移動すると、データの可用性と安全性を最大限に高めることができます。Sun StorEdge N8600 Filer (以降「Filer」とします) は、Sun Enterprise 4500 Server と Sun StorEdge T3 ディスクトレイの 4 ～ 10 個のパートナーグループで構成される NAS 装置です。この構成は、4 ～ 10T バイトの記憶領域に相当します。

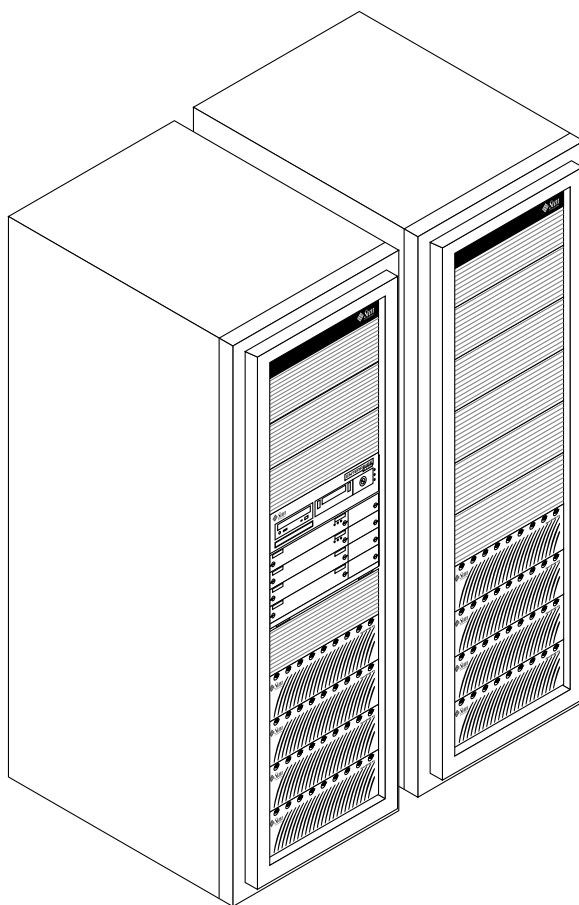


図 1 Sun StorEdge N8600 Filer の最小記憶領域の構成

Filer は、Sun の認証済みハードウェアおよびソフトウェアを統合したもので、最大 10 T バイトの記憶領域への容易なアクセスを可能にします。Filer では、ネットワークへのシームレスな統合を行う、完全なファイルサーバーソリューションを提供します。Filer は、縦方向にも横方向にも拡張できます。つまり、ネットワークへの Filer の追加、あるいは Filer への記憶領域の追加が可能です。

Filer では、次の機能によって停止時間を最小限に抑えるように設計されています。

- Sun Enterprise 4500 Server のミラー化システムディスク
- ハードウェア RAID-5 記憶装置システム
- Sun Enterprise 4500 Server と各 Sun StorEdge T3 ディスクトレイの両方にある冗長電源装置

Filer のディスク記憶装置へのアクセスでは、次の業界標準ファイルアクセスプロトコルが使用されます。

- NFS™ ファイルシステム
- 共通インターネットファイルシステム

Filer には、簡単に使用できるグラフィカルユーザーインターフェース (GUI) を提供する Web ベースの管理ツールが含まれています。

図 2 に、共通ネットワーク環境で Filer がどのように相互作用するかを示します。

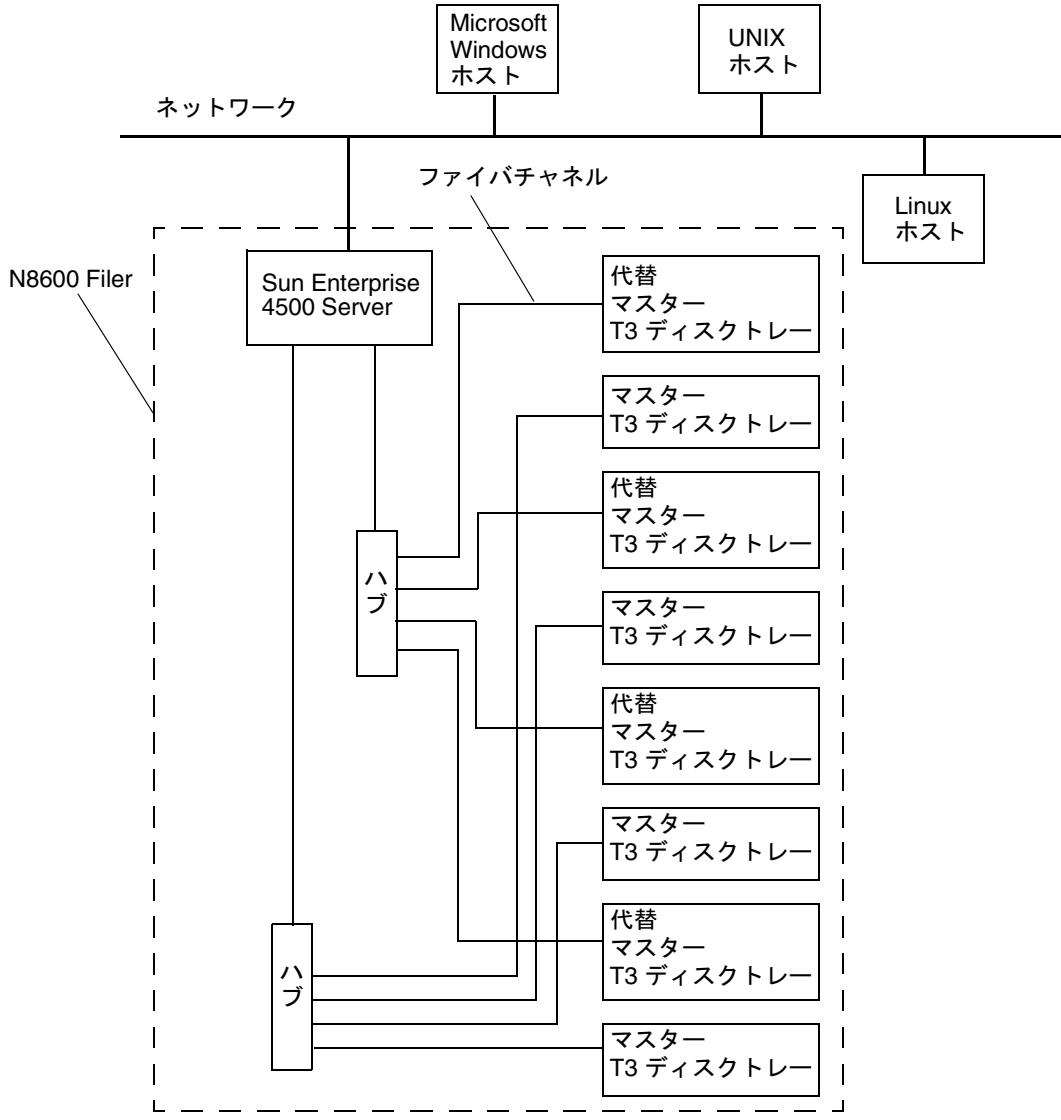


図 2 Sun StorEdge N8600 Filer システム (最小記憶領域の構成) の例

注 - N8600 Filer システムの記憶領域は、1.0T バイト単位で最大 10T バイトまで拡張できます。拡張するには、最大 20 台のディスクトレイのそれぞれに対し、Sun StorEdge T3 ディスクトレイのパートナーグループを追加します。詳細は、購入先にお問い合わせください。



---

## Filer のインストール

この節では、Filer ハードウェアをインストールおよび接続する方法について説明します。Filer ハードウェアには、Sun StorEdge T3 ディスクトレイ (以降「ディスクトレイ」とします) のパートナーグループと Sun Enterprise 4500 Server があります。また、装置ラックに搭載済みの Filer を注文しない場合は、ラック搭載用のハードウェアを含めることもできます。ここでは、次の項目について説明します。

- 7 ページの「装置をラックに搭載する」
- 11 ページの「ケーブルを接続してシステムの電源を入れる」
- 18 ページの「初期システム構成を設定する」
- 24 ページの「インストールを確認する」

### ▼ 装置をラックに搭載する

---

注 – ラックに搭載済みのシステムの場合、この節の先にお進みください。

---

1. ディスクトレイを開梱します。
2. ディスクトレイの取り付けレールを開梱します。
3. 取り付けレールを装置ラックに設置し、ディスクトレイをレールに取り付けます。

図 3 および『Sun StorEdge T3 ディスクトレイ設置・操作・保守マニュアル』、『Sun StorEdge T3 Sun StorEdge T3 Disk Tray Cabinet Installation Guide』を参照してください。

---

注 – マスター制御装置 (MCU) のディスクトレイを一番下に、代替 MCU ディスクトレイを一番上にして、ディスクトレイのパートナーグループの完全性を維持するようにしてください。最小構成と最大構成については、図 5 を参照してください。

---

4. Sun Enterprise 4500 Server を開梱します (取り付けレールと同梱されています)。

5. 取り付けレールを装置ラックに設置し、Sun Enterprise 4500 Server をレールに取り付けます。

図 4 および装置に付属の『Rack-Ready Sun Enterprise 4500 Server Rackmounting Guide for the Sun Enterprise System Cabinet and the Sun StorEdge Expansion Cabinet』を参照してください。

---

注 - コネクタに負荷をかけずにケーブルを配置できるように、ディスクトレイと Sun Enterprise 4500 Server の背面に十分な空間を設けてください。

---

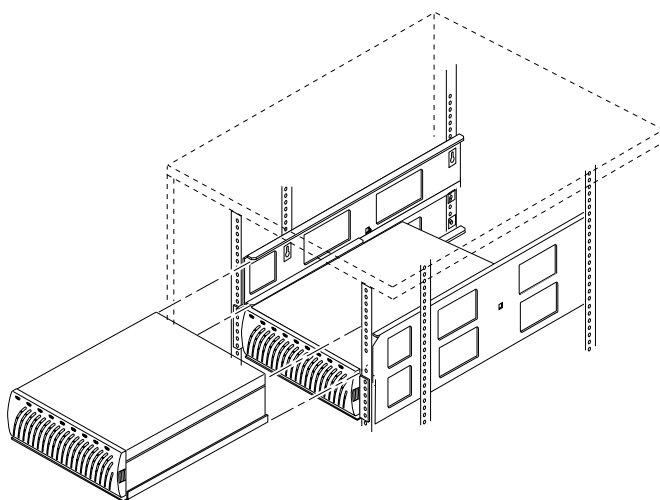


図 3 デュアルトレイレールへの 2 台目のディスクトレイの設置

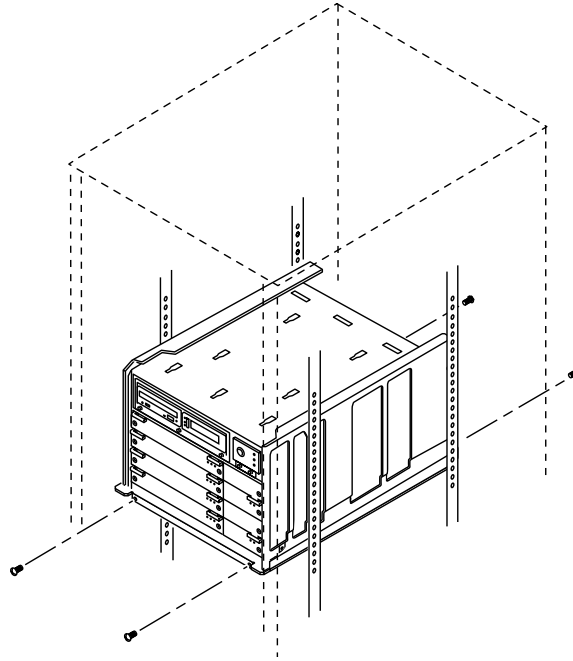


図 4 Sun Enterprise 4500 Server の設置

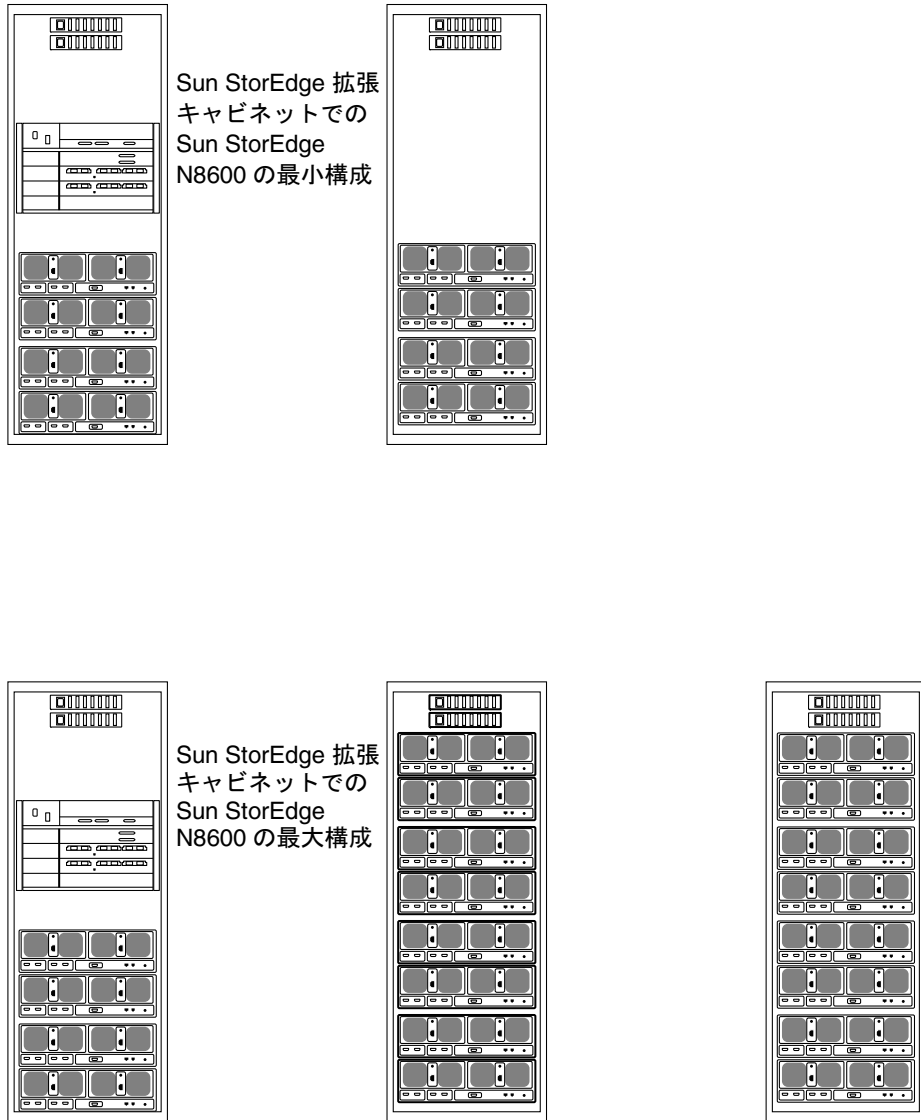


図 5 Sun StorEdge N8600 の最小構成と最大構成の背面図

## ▼ ケーブルを接続してシステムの電源を入れる

注 - ディスクトレイは、マスター制御装置 (MCU) のディスクトレイと代替 MCU ディスクトレイから成るパートナーグループで構成されます。

1. 図 6 のように、インターコネクトケーブルを使用して、すべてのディスクトレイパートナーグループの MCU と代替 MCU のインターコネクトカードを接続します。  
残りのすべてのディスクトレイパートナーグループで、この手順を繰り返します。

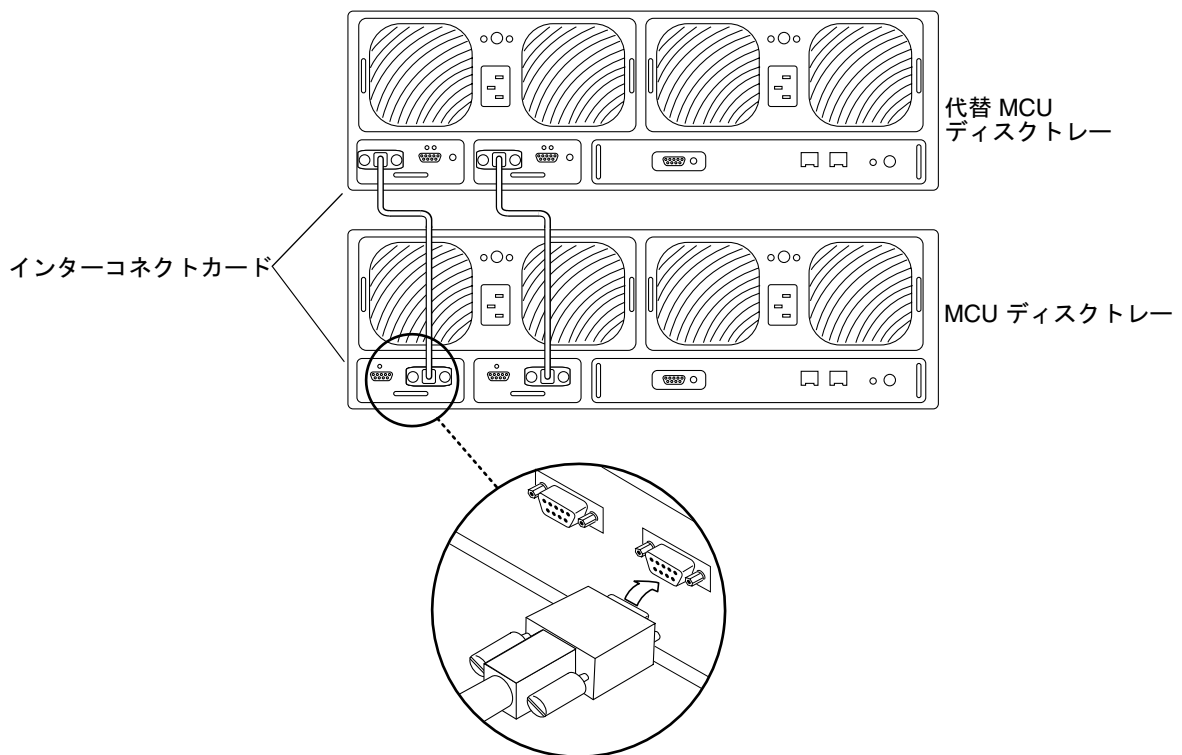


図 6 インターコネクトケーブルの接続

2. 光ファイバケーブルをパートナーグループの MCU ディスクトレイに接続します。

図 7 に示すように、メディアインタフェースアダプタ (MIA) を使用して、光ファイバケーブルを接続します。

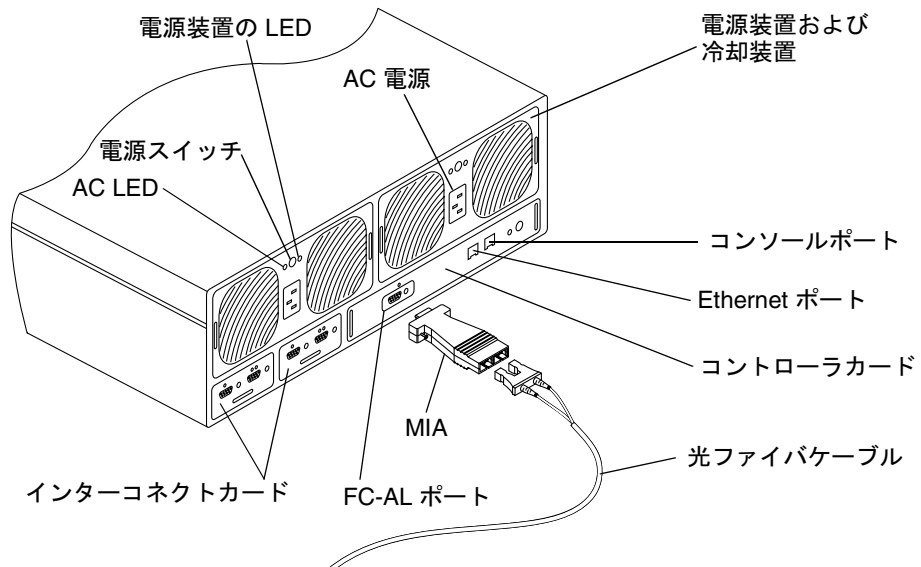


図 7 ディスクトレイの背面パネルの詳細

3. 図 8 のように、光ファイバケーブルのもう一方の端を MCU ハブの FC-AL (Fibre Channel Arbitrated Loop) ポートに接続します。

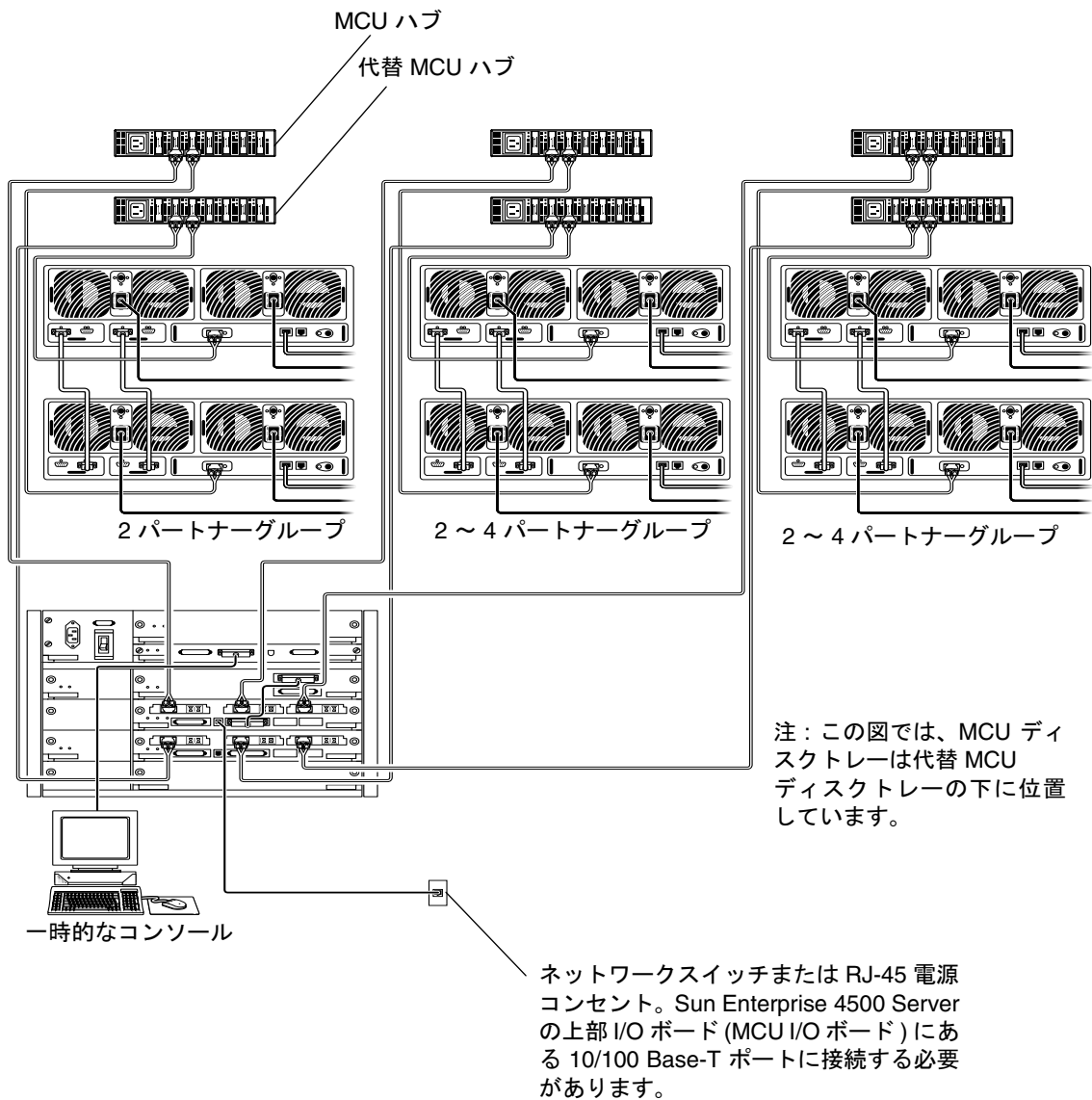


図 8 設定を目的とした Sun Enterprise 4500 Server とディスクトレイのパートナーグループとの接続

4. 代替 MCU ディスクトレイと代替 MCU ハブで、手順 2 ~ 3 を繰り返します。
5. MCU ハブ 1 つにつき最大 4 台の MCU ディスクトレイと、代替 MCU ハブ 1 つにつき 4 台の代替 MCU ディスクトレイで、手順 2 ~ 4 を繰り返します。  
図 10 を参照してください。
6. 図 8、図 9、図 10 で示すように、MCU ハブ出力からの光ファイバケーブルを Sun Enterprise 4500 Server の MCU I/O ボードにある FC-AL ポート 1 に接続します。

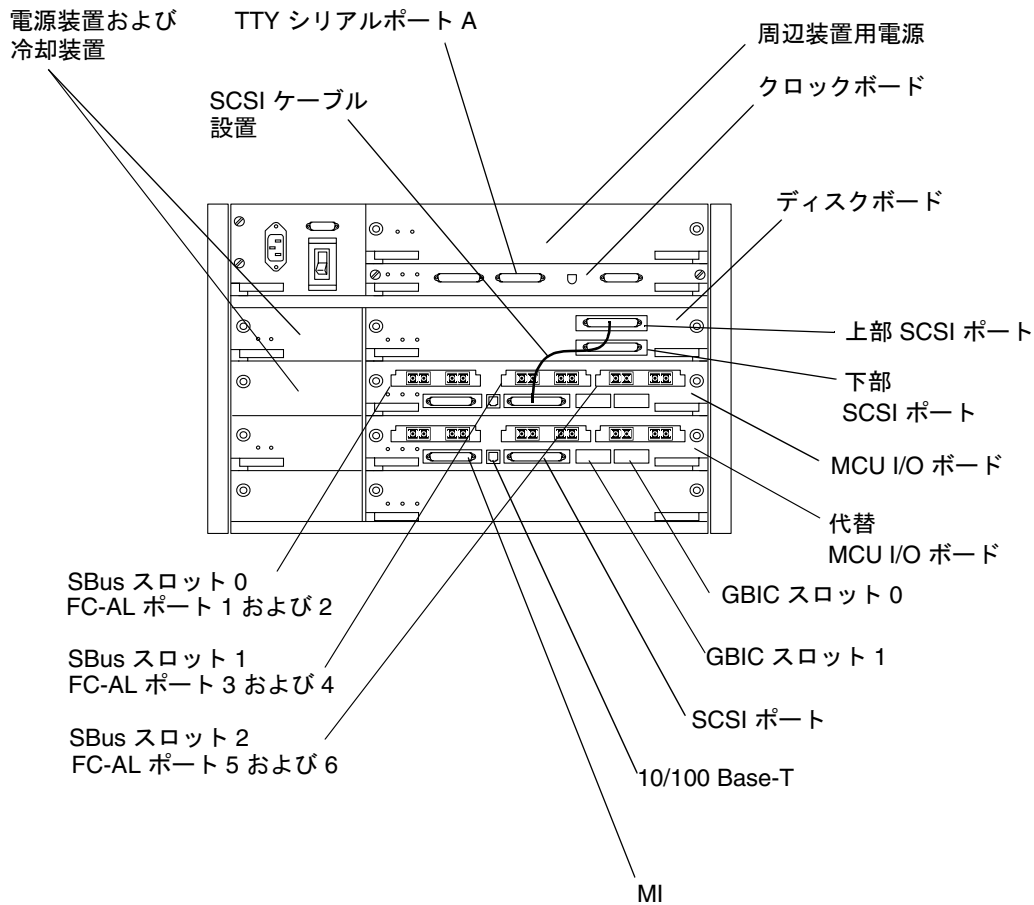


図 9 Sun Enterprise 4500 Server の背面の詳細と接続



7. 代替 MCU ハブ出力からの光ファイバケーブルを Sun Enterprise 4500 Server の代替 MCU I/O ボードの FC-AL ポート 1 に接続します (図 8、図 9、図 10 を参照)。
8. 他にハブがある場合、残りのディスクトレイパートナーグループとハブについても、Sun StorEdge 4500 Server の MCU I/O ボードと代替 MCU I/O ボードの FC-AL ポート 3 および 5 を使用して、手順 2 ~ 7 を繰り返します (図 8 および図 9 を参照)。
9. 図 9 で示すように、ディスクボードの上部 SCSI ポートからの SCSI ケーブルを MCU I/O ボードの SCSI ポートに接続します。
10. SCSI 終端抵抗を Sun Enterprise 4500 Server のディスクボードの下部 SCSI ポートに接続します。
11. シリアルケーブルを使用して、Sun Enterprise 4500 Server の TTY シリアルポート A (図 8 および図 9 を参照) とネットワークの初期構成中にコンソールとして動作するホストを一時的に接続します。

---

注 - Sun Enterprise 4500 Server の背面にあるシリアルポートは、標準 RS-232 DTE ポートです。端末に接続するには、便宜上用意されている標準のヌルモデムケーブルを使用します。ヌルモデムケーブルを紛失した場合は、電気店で新しいヌルケーブルを購入してください。

---

12. Sun Enterprise 4500 Server の MCU I/O ボード上にある 10/100 Base-T ポート (図 8 および図 9 を参照) から、ネットワークより対線 Ethernet (TPE) ケーブルを、ネットワークスイッチまたは TPE (RJ-45) 電源コンセントに接続します。

---

注 - 図 9 では余白の制限によって、代替 MCU I/O ボードの 10/100 Base-T ポートが指定されています。必ず MCU I/O ボードの 10/100 Base-T ポートを使用してください。

---

13. 両方の電源ケーブルをすべてのディスクトレイに接続します。
14. 電源ケーブルをハブに接続します。
15. 電源ケーブルを Sun Enterprise 4500 Server に接続します。
16. すべてのケーブルが図 8 および図 10 のように接続されていることを確認します。
17. ディスクトレイの電源を入れ、パートナーグループのコールドブートを約 7 分待ちます。

**18. Sun Enterprise 4500 Server の電源を入れます。**

サーバーが起動すると、システムの準備が完了します。構成に関する質問への回答を  
求めるプロンプトが表示されます。

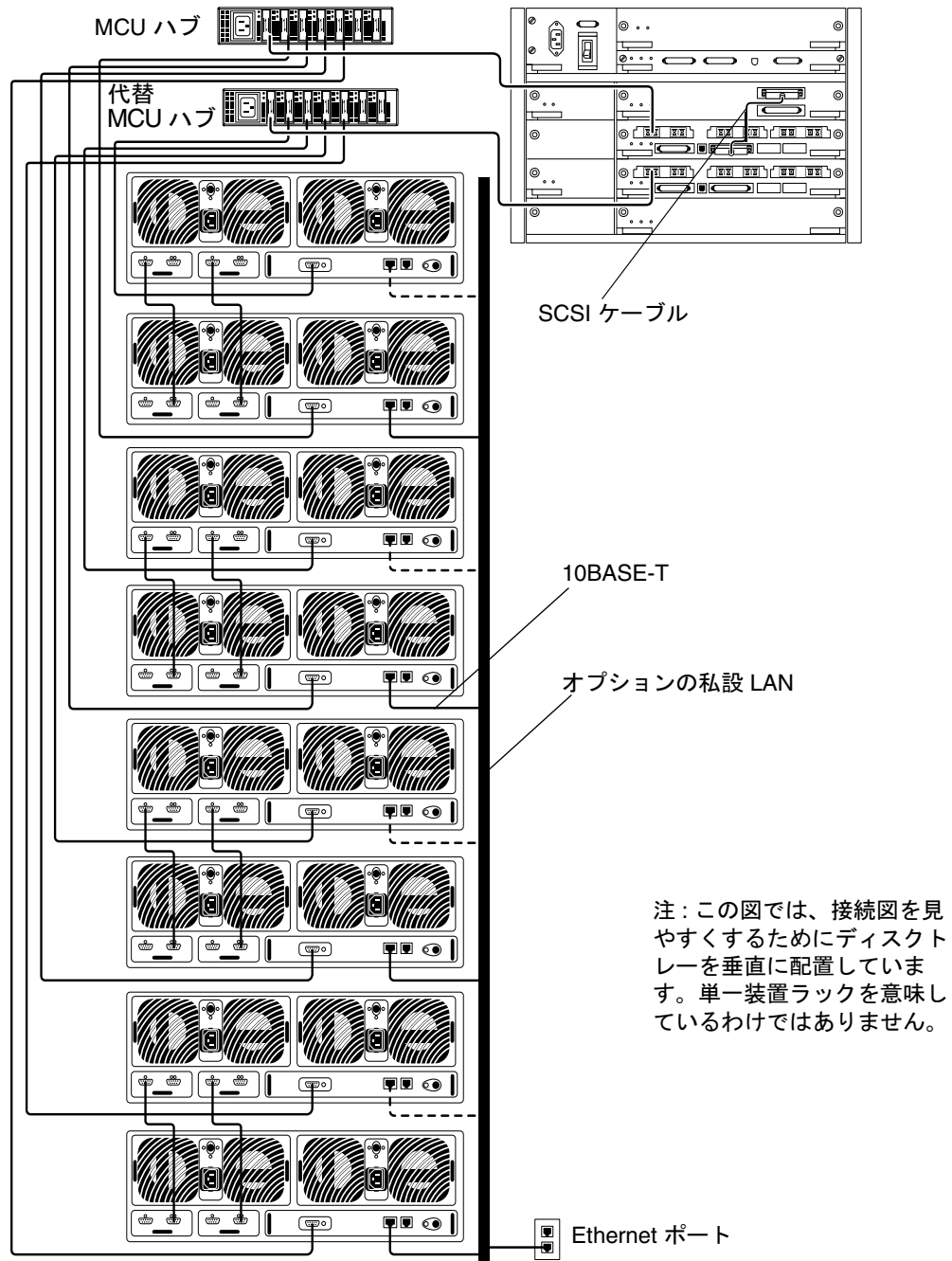


図 10 Sun StorEdge N8600 Filer の最小構成

## ▼ 初期システム構成を設定する

この節では、ネットワークホストと通信できるように Filer を設定および構成する方法について説明します。

---

注 – この手順を開始する前に、手順 4 を確認して、ネットワーク管理者から必要な情報を入手してください。

---

1. 次のいずれかの方法で、システムから Sun Enterprise 4500 Server との通信を確立します。

a. Sun およびその他の UNIX システムの場合は、次のように入力します。

```
# tip -9600 /dev/ttyx
```

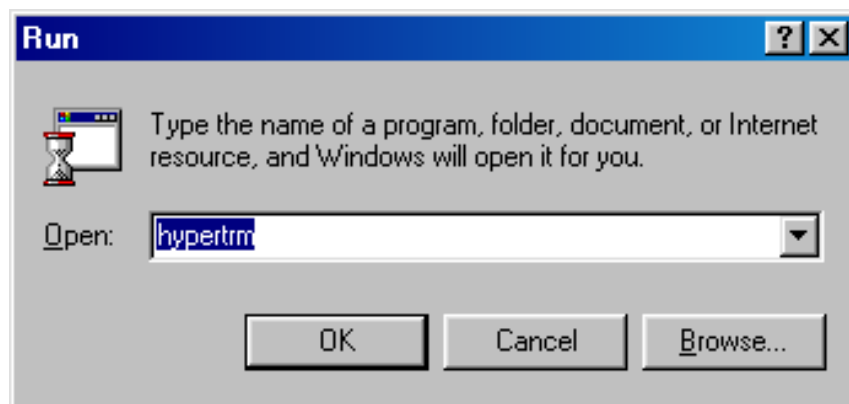
この場合、*x* は a または b になります。

21 ページの手順 2 に進みます。

- b. Microsoft Windows™ 95 または 98、NT を使用するシステムの場合、次の手順に従います。

- i. 「Start」 → 「Run」 を選択します。

「Run」ダイアログボックスが表示されます。



ii. Hypertm と入力し、「OK」をクリックします。

「Connection Description」ダイアログボックスが表示されます。



iii. 接続名を入力し、「connection」アイコンを選択し、「OK」をクリックします。

「Connect To」ダイアログボックスが表示されます。



- iv. Filer への接続に使用する COM ポートを選択し、「OK」をクリックします。  
「COM1 (または COM2) Properties」ダイアログボックスが表示されます。

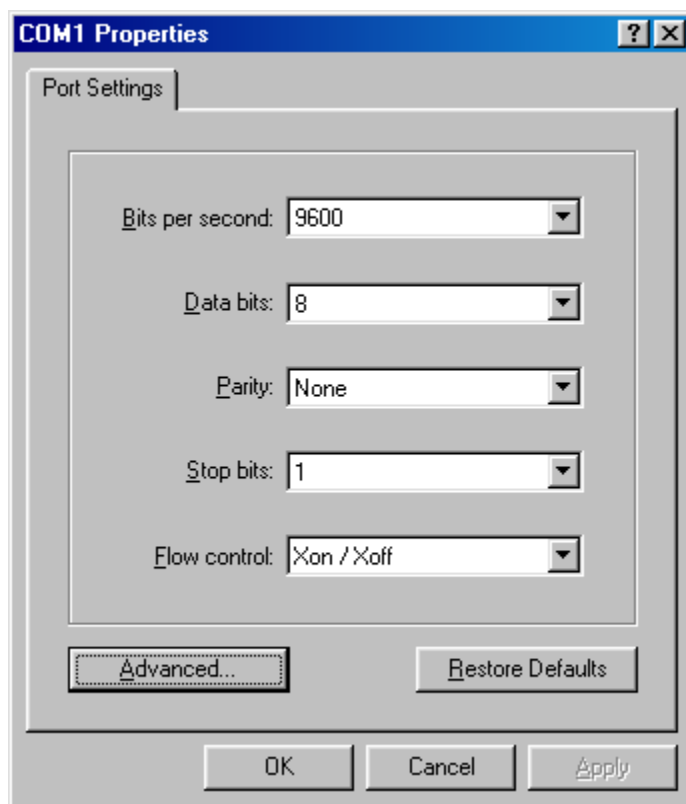


図 11 Microsoft Windows の「COM1 Properties」ダイアログボックス

- v. 図 11 に示したようにパラメタを選択し、「OK」をクリックします。  
新しいウィンドウが表示されます。
2. Enter キーを押すと、ok プロンプトが表示されます。
  3. boot と入力します。  
初期設定が開始されます。

---

注 - 手順 4 を開始する前に、手順を確認して、ネットワーク管理者から必要な情報を入手してください。

---

4. 初期設定の入力を求めるシステムプロンプトに対し、次の情報を入力します。
- a. 言語を選択します。[2 = 日本語] 2
  - b. ロケールを選択します。[2 = 日本語] 2
  - c. 端末のタイプを選択します。  
[3 = DEC VT100、12 = XTERM] 3 または 12
  - d. ネットワークに接続されていますか。[Yes/No] F2 (Yes)
  - e. DHCP が使用されていますか。[Yes/No] No
  - f. プライマリネットワークインタフェースを選択します。[hme0, qfe0, etc.] hme0
  - g. ホスト名を入力します。 \_\_\_\_\_、F2
  - h. IP アドレスを入力します。 \_\_\_\_\_、F2
  - i. IPv6 が使用されていますか。[Yes/No] No
  - j. 上記の情報を確認します。[Yes/No] F2 (Yes)
  - k. Kerberos セキュリティーが使用されていますか。[Yes/No] No
  - l. 上記の情報を確認します。[Yes/No] F2 (Yes)
  - m. ネームサービスを入力します。[NIS または DNS、なし] \_\_\_\_\_、F2  
NIS または DNS の場合、ネットワーク管理者に問い合わせ  
て次の情報を入力します。
    - ドメイン名 \_\_\_\_\_、F2
    - ドメインサーバーの IP アドレス \_\_\_\_\_、F2
  - n. ネームサービス情報を確認します。[Yes/No] F2 (Yes)
  - o. システムがサブネットの一部であるかどうかを指定します。[Yes/No] F2 (Yes)
  - p. ネットマスクを入力します。 \_\_\_\_\_、F2



q. 時刻を確認します。

- 地域 \_\_\_\_\_、F2
- タイムゾーン \_\_\_\_\_、F2
- 日付と時刻 \_\_\_\_\_、F2
- 情報を確認します。 \_\_\_\_\_、F2

r. スーパーユーザーのパスワードを入力します。 \_\_\_\_\_、Enter

---

注 - 後で参照する場合や障害回復する場合に備えて、これらの設定をコピーして安全な場所に格納しておいてください。

---

5. システムが自動的に再起動するまで待ちます。

システムが正常に起動されたことを示すログインプロンプトが表示されたら、Sun Enterprise 4500 Server の TTY シリアルポート A とコンソールからシリアルケーブルを外します。

6. Microsoft Windows™ の環境の場合、Filer を構成し Windows を認証します。

a. Filer にスーパーユーザーでログインします。

b. 次のように入力して、`joindomain` コマンドを実行します。

```
# /opt/lanman/sbin/joindomain
```

c. プロンプトに従い、次の質問に答えます。

- 管理アカウント名
- 管理パスワード
- サーバー名
- Windows のドメイン名

この時点で Filer はインストールされ、実行の準備ができています。Filer の使用および管理方法については、『Sun StorEdge N8400/N8600 Filer 管理者マニュアル』を参照してください。

## ▼ インストールを確認する

新規共有を作成し遠隔ホストからその共有にアクセスして、インストールを確認します。『Sun StorEdge N8400/N8600 Filer 管理者マニュアル』を参照して、次の手順を実行します。

1. Filer Administration Tool を起動します。

「Filer Administration Tool の起動」を参照してください。

2. 新しく共有を作成します。

「新規共有の追加」を参照してください。

3. NFS と CIFS プロトコルの両方を使用している別のホストから、新しく作成した共有をマウントします。

---

## 設定と監視オプション

Filer の機能によっては、設定の際に動作する環境について特定の知識が必要です。したがって、これらの機能を使用可能にするには、さまざまな設定手順を実行する必要があります。

ネットワーク上に Filer を設定する場合、主に 2 つの設定オプションがあります。コンポーネントの障害を検出するシステムの感度を高め、バックアップクライアントのサポートをアップグレードすることができます。この節では、次の項目について説明します。

- 25 ページの「Sun Enterprise 4500 Server の監視」
- 25 ページの「記憶装置の監視」
- 26 ページの「ディストレーを監視するためのシステムの設定」

## Sun Enterprise 4500 Server の監視

Sun Enterprise 4500 Server を監視するには、Filer パッケージには含まれないシステム固有のエージェントが必要です。これらのエージェントは次の製品に含まれます。

- Sun Domain Manager (以前の SunNet Manager™)
- Sun Management Center (以前の SyMon)

## 記憶装置の監視

コンポーネントに障害が発生すると、ディストレーは SNMP (Simple Network Management Protocol) トラップを生成します。これらのコンポーネントには、次のものがあります。

- ディスクドライブ
- 電源装置
- 冷却装置
- バッテリー
- コントローラ

## ディストレーを監視するためのシステムの設定

次のいずれかの Filer に付属のツールを使用すると、ディストレーを遠隔監視できます。

- SNMP 通知
- syslog エラーレポート
- telnet セッションを使用したコマンド行インタフェース (CLI)

次のいずれかのツールを使用すると、ディストレーを遠隔監視できます。実装サポートについては、購入先にお問い合わせください。

- Sun Management Center (SunMC)
- Sun Remote Services (SRS)

### SNMP 通知

SNMP 通知は、SNMP トラップを使用してディストレーのイベントの遠隔通知を管理者のホストに送信するようにソフトウェアに指示します。SNMP トラップとは、IP アドレスによって識別されるホスト群に送信されるユーザーデータグラムプロトコル (UDP、システムが生成したデータメッセージをデータパケットに変換するプロトコル) です。トラップメッセージには、トラップのタイプおよびトラップメッセージに関連付けられたデータを識別するためのヘッダー情報が含まれています。

ディストレーで注意が必要なイベントが発生すると、トラップが管理者のホストに非同期送信されてイベントを通知します。トラップ送信先のホストは、ユーザーによって設定されます。トラップを受信するホストソフトウェアは、SNMP 管理パッケージです。

ディストレーは、`/etc/syslog.conf` ファイルを使用して SNMP トラップをトリガーします。このファイルには、管理者の注意を喚起する 4 つのレベルのエラー警告が含まれます。SNMP 通知の設定方法については、『Sun StorEdge T3 ディストレー管理者マニュアル』を参照してください。

SNMP ベースのアプリケーションが使用する SNMP 管理情報ベース (MIB、SNMP エージェントによって格納される変数) ファイルは、ディストレーとともに提供されます。MIB ファイルは、次のディストレーディレクトリにあります。

```
/web/snmp/t300.mib
```

使用するには、この MIB ファイルをディストレーから SNMP 管理ホストにコピーしてください。MIB ファイルの正しいインストール手順については、使用している SNMP の管理マニュアルを参照してください。

## syslog エラーレポート

syslog デーモンとは、特定のシステム状態を通知するためにアクティブになっているバックグラウンドユーティリティー機能です。ハードウェア RAID コントローラには、システムメッセージを通知して遠隔監視を可能にする syslog デーモンが含まれています。システムメッセージには、次の 4 つのレベルがあります。

- **エラー**。ユーザーがただちに対処する必要がある重大なシステムイベントであることを示します。たとえば、過熱状態などです。
- **警告**。ユーザーがいずれは対処する必要があるシステムイベントであることを示します。たとえば、回復手順の実行中に FRU が使用不可である場合などです。
- **通知**。別のイベントの影響を受けているか、正常な状態である可能性が高いシステムイベントであることを示します。たとえば、電源スイッチがオフになっている場合などです。
- **情報**。システムの健全性に影響を与えないシステムイベントを示します。たとえば、FRU の健全な状態の通知などです。

syslog エラーレポートは、さまざまなレベルのメッセージを組み合わせて出力するように設定できます。syslog エラーレポートの構成方法については、『Sun StorEdge T3 ディストレー管理者マニュアル』を参照してください。

## ディストレーのコマンド行インタフェース (CLI)

通常、CLI はスーパーユーザーでのディストレーへの telnet セッションで、ディストレーの pSOSystem mini-OS コマンドまたは (および) バイナリを使用します。これらのコマンドの例は、vol、sys、fru などです。CLI を使用して、ディストレーに次の機能を設定できます。

- 遠隔システムログ
- SNMP 通知

詳細は、『Sun StorEdge T3 ディストレー管理者マニュアル』を参照してください。

---

注 – ディスクトレイの CLI と Filer の CLI を混同しないでください。Filer の CLI は、簡易コマンドセットにアクセスし、システムを管理するために使用されま  
す。

---

## Sun Management Center (SunMC)

SunMC を使用してディスクトレイを監視できるようにシステムを設定する方法については、<http://www.sun.com/symon> を参照してください。

## Sun Remote Services (SRS)

SRS を使用してディスクトレイを監視できるようにシステムを設定する方法については、<http://www.sun.com/srs> を参照してください。

---

## バックアップクライアントのサポート

Filer では、デフォルトで2つのバックアップ製品をサポートしています。

- Sun Solstice Backup™ ソフトウェア
- VERITAS NetBackup™ ソフトウェア

### ▼ Sun Solstice Backup ソフトウェアを使用可能にする

1. Filer への telnet 接続を確立します。
  - PC の場合、「Start」→「Run」を選択し、telnet *hostname* を入力します。
  - Solaris システムの場合、端末のウィンドウで telnet *hostname* を入力します。  
この場合、*hostname* は Filer のホスト名です。  
ログインプロンプトが表示されます。
2. root と入力します。
3. スーパーユーザーのパスワードを入力します。
4. 次のように入力します。

```
# /opt/SUNWsfadm/scripts/backup_cfg.sh
```

5. 質問に答え、指示に従います。

### ▼ VERITAS NetBackup ソフトウェアをインストールする

- 『VERITAS NetBackup System Administrator's Guide』の「Adding Clients」の節に従って、クライアントソフトウェアをダウンロードおよび設定します。

---

## インストールの障害追跡

この節では、インストール中に発生する可能性のある問題の解決に役立つ情報と障害追跡の手順について説明します。障害追跡の追加情報については、購入先にお問い合わせください。ここでは、次の項目について説明します。

---

**注** – 障害追跡に必要なすべてのコマンド行インタフェース (CLI) コマンドにアクセスするには、スーパーユーザーでログインする必要があります。

---

- 30 ページの「ディスクトレイのホットスペア操作について」
- 31 ページの「システムの障害追跡」
  - 31 ページの「コンソール接続が表示されない場合」
  - 31 ページの「ネットワーク上の Filer に ping を実行できない場合」
  - 33 ページの「ネットワーク上のディスクトレイに ping を実行できない場合」
  - 34 ページの「Web ブラウザで、メッセージ「The requested item could not be loaded by the proxy」が表示される場合」
- 35 ページの「ディスクトレイの障害追跡」
  - 35 ページの「ディスクドライブに障害が発生した場合」
  - 38 ページの「ディスクトレイのデータにアクセスできず、コントローラカードのオレンジ色の LED が点滅している場合」

## ディスクトレイのホットスペア操作について

ホットスペアは、ディスクトレイ内のデータディスクの 1 つに障害が発生した場合に使用される追加データディスクです。ディスクトレイ内のデータディスクに障害が発生した場合、そのディスクの全データがホットスペアに再作成されるまで、装置は縮退モードになります。このプロセスには、通常 1 ～ 2 時間かかります。ディスクトレイ内のホットスペアディスクは、ディスクトレイを正面から見た場合の右端のドライブスロット (ディスク 9) に取り付けられています。

データディスクに障害が発生した場合、ホットスペアがアクティブになります。アクティブなホットスペアに障害が発生すると、その障害は次の 4 つの方法で通知されません。



- ホスト生成メッセージによる問題の通知。ホスト生成メッセージは /var/adm/messages ファイルにあり、ディスクトレイへのホストチャンネル接続の問題、またはディスクトレイ内のドライブ障害を示します。また、syslog エラーレポートが生成されることもあります。
- telnet セッションによるディスクトレイ状態の監視
- SNMP (Simple Network Management Protocol) トラップメッセージの送信
- データディスク障害の可視的な通知。ディスクトレイの前面にある各ディスクドライブの上部の オレンジ色の LED がゆっくり点滅することによって障害を示します。

アクティブでないホットスペアに障害が発生した場合、コンソールから healthchk コマンドを発行することでしか、この障害を検出できません。

ホットスペアの交換手順は、データディスクの交換手順と同じです。35 ページの「ディスクドライブに障害が発生した場合」を参照してください。

## システムの障害追跡

### コンソール接続が表示されない場合

ok プロンプトが表示されず、何も出力されません。

1. 正しいケーブルを使用していることを確認してください。  
Filer に付属のヌルモデムケーブルを、Sun Enterprise 4500 Server の背面にある TTY シリアルポート A に使用しているかどうかを確認します (図 9 を参照)。
2. 22 ページ の手順 4 をもう一度確認して、システム構成の設定が適切であるかどうか確認してください。

### ネットワーク上の Filer に ping を実行できない場合

1. ネットワーク上の他のホストに対して ping を実行できるかどうかを検査します。
2. Filer のネットワークケーブルが適切に接続されていることを確認します。
3. コンソール接続についてネットワークを検査します。
  - a. Filer にシリアルケーブルを接続します。

b. スーパーユーザーでログインします。

ログインプロンプトが表示されない場合は、31 ページの「コンソール接続が表示されない場合」に進みます。

c. ネットワーク上の他のホストに ping を試みます。

他のホストに ping を実行できる場合は、問題はネットワークにあります。システム管理者に連絡してください。

d. Filer がネットワーク上のトラフィックを認識できるかどうかを検査するには、次のように入力します。

```
# snoop -d interface
```

*interface* は、使用中のネットワークインタフェースデバイスの名前です。たとえば、hme0、hme1、qfe0、qfe1、ge0、ge2 などがあります。

画面に何も表示されない場合は、ケーブルが正しく接続されているかどうかを再確認してください。

---

**注** – インタフェースがネットワークに接続されていない場合、トラフィックは表示されません。

---

e. 次のように入力します。

```
# ifconfig -a
```

次のように表示されます。

```
lo0:flags=849<UP,LOOPBACK.RUNNING,MULTICAST>mtu 8232
    inet 127.0.0.1 netmask ff000000
hme0:flags=863<UP,BROADCAST,NOTRAILERS,RUNNING,MULTICAST>
    mtu 1500 inet 192.1.1.1 netmask ffffffff broadcast 192.1.1.255
```

f. 次の設定が正しいことを確認します。

- IP アドレス
- ブロードキャストアドレス
- フラグ

g. 設定に誤りがある場合は、次の手順を実行します。

i. 次のように入力します。

```
# vi /etc/hosts
```

ii. ファイルで Filer の IP アドレスを検索します。ローカルホスト IP アドレスのすぐ下にあります。

```
127.0.7.1 localhost name  
192.130.151.22 filename loghost name
```

iii. *filename* の IP アドレスを修正します。

iv. 次のように入力して、再起動します。

```
# init 6
```

ブロードキャストアドレスおよびインタフェースフラグは、自動的に修正されません。

4. それでも問題が解決しない場合は、購入先にお問い合わせください。

### ネットワーク上のディスクトレイに ping を実行できない場合

1. ネットワーク上の他のホストに対して ping を実行できるかどうかを検査します。
2. 正しいディスクトレイのホスト名および IP アドレスが設定されているかどうかを確認します。  
ホスト名または IP アドレスが /etc/hosts ファイルにあることを確認します。
3. ケーブル接続を確認します。11 ページの「ケーブルを接続してシステムの電源を入れる」を参照してください。

4. それでも問題が解決しない場合は、購入先にお問い合わせください。

Web ブラウザで、メッセージ「The requested item could not be loaded by the proxy」が表示される場合

1. 要求された URL アドレス (IP address:port) が正しく完全であることを確認します。
2. 次のように入力して他のホストから Filer への telnet 接続を確立し、Web サーバソフトウェアが動作していることを確認します。

```
# ps -ef | grep httpd
```

次のように表示されます。

```
# nobody 4298 4296 0 Apr 24 ?0:00 /usr/apache/bin/http
# nobody 4306 4296 0 Apr 24 ?0:00 /usr/apache/bin/http
# root 4296 1 0 Apr 24 ?0:00 /usr/apache/bin/http
# nobody 4302 4296 0 Apr 24 ?0:00 /usr/apache/bin/http
# nobody 4301 4296 0 Apr 24 ?0:00 /usr/apache/bin/http
# nobody 4300 4296 0 Apr 24 ?0:00 /usr/apache/bin/http
# nobody 4299 4296 0 Apr 24 ?0:00 /usr/apache/bin/http
```

- http プロセスが表示されない場合は、購入先にお問い合わせください。
- http プロセスが表示され、それでも問題が解決しない場合は、URL アドレスを再確認してください。

## ディストレーの障害追跡

### ディスクドライブに障害が発生した場合

この障害は、次の方法で通知されます。

- ホスト生成メッセージによる問題の通知。ホスト生成メッセージは `/var/adm/messages` ファイルにあり、ディストレーへのホストチャネル接続の問題、またはディストレー内のドライブ障害を示します。また、`syslog` エラーレポートが生成されることもあります。
- `telnet` セッションによるディストレー状態の監視
- SNMP (Simple Network Management Protocol) トラップメッセージの送信
- データディスク障害の可視的な通知。ディストレーの前面にある各ディスクドライブの上部のオレンジ色の LED がゆっくり点滅することによって障害を示します。

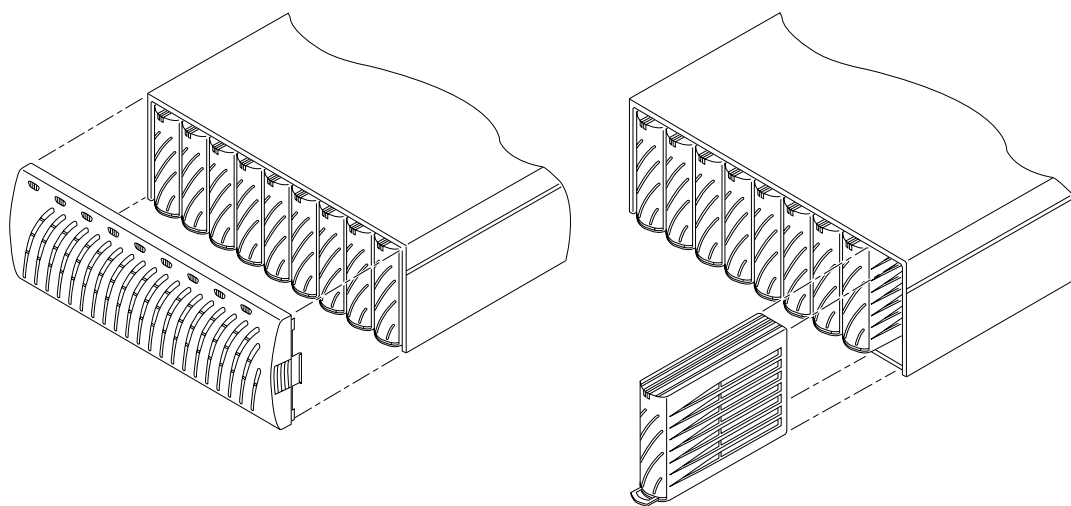


図 12 ディストレーの正面パネルとディスクドライブの取り外し

---

注 - ドライブに障害が発生すると、オレンジ色の LED がゆっくり点滅します。この場合、コマンド行インターフェース (CLI) を使用して、現場交換可能ユニット (FRU) の状態を確認してから、ドライブを交換してください。

---

- 『Sun StorEdge T3 ディスクトレイ設置・操作・保守マニュアル』の指示に従って、ディスクドライブを交換します。

---

**注** – データを紛失しないようにするには、ディスクトレイのディスクドライブ一度に1つだけ交換します。同じディスクトレイの別のディスクドライブを交換する前に、ボリュームの再構築を完了させ、そのディスクドライブが完全に機能することを確認します。

---

デフォルトのディスクトレイの構成では、交換したディスクドライブは自動的に起動して使用可能になります。その後、パリティまたはホットスペアディスクドライブからデータが自動的に再構築されます。ディスクドライブは約30秒で起動します。ディスクドライブでのデータの再構築には、システムのアクティビティによって1時間かかることがあります。

---

**注** – ディスクドライブを削除し、電源が切断された、あるいは不完全に起動した状態のディスクトレイを交換した場合、内蔵システム監視機能によってドライブの交換が正常に検出されないことがあります。そのため、必ず電源が入っていて、完全に起動している状態でディスクトレイを交換してください。

---

詳細は、次のマニュアルを参照してください。

- 『Sun StorEdge T3 ディスクトレイ設置・操作・保守マニュアル』
- 『Sun StorEdge T3 ディスクトレイ管理者マニュアル』

## ▼ ドライブの再構築を確認する

次のいずれかの方法で、ドライブの状態を検査しデータの再構築を確認します。

- **目視での確認。** ディスクトレイに新しいドライブを設置した場合、次の処理が連続して行われます。
  - ディスクドライブのオレンジ色の LED が速く点滅します。ディスクが起動します。
  - ディスクドライブの緑色とオレンジ色の LED が速く点滅します。ディスクが初期化されます。
  - ディスクドライブの緑色の LED が速く点滅し、オレンジ色の LED が点灯します。ディスクが再構築されます。
  - ディスクドライブの緑色の LED が点灯します。完了しました。
- **telnet での確認。** ディスクトレイへの telnet セッションを開始し、ディスクトレイのコマンド行インタフェースから `proc list` コマンドを使用します。

```
t300:/:<35> proc list
```

次のように表示されます。

VOLUME	CMD_REF	PERCENT	TIME	COMMAND
v1	20241	23	0.09	vol recon

ディスクトレイのデータにアクセスできず、コントローラカードのオレンジ色の LED が点滅している場合

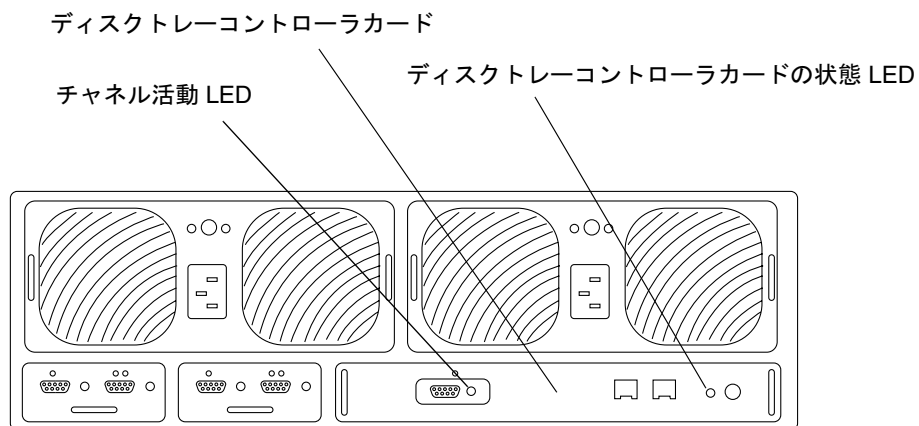


図 13 Sun StorEdge T3 ディスクトレイの背面

次の 2 つの原因が考えられます。

- Sun StorEdge N8400 Filer の光ファイバケーブルがしっかりと接続されていない
- StorEdge T3 ディスクトレイのコントローラに障害がある。コントローラカードのオレンジ色の状態 LED が点滅します。この場合、ディスク上のデータに影響はありませんが、コントローラカードを交換する必要があります。コントローラカードの LED の説明については、表 1 および表 2 を参照してください。

表 1 チャンネル活動 LED の説明

チャンネル活動 LED (緑色)	説明
消灯	<ul style="list-style-type: none"> <li>• ポート使用不可</li> </ul>
点灯	<ul style="list-style-type: none"> <li>• ポート使用可能、アイドル中</li> </ul>
点滅	<ul style="list-style-type: none"> <li>• ポート使用可能、活動中</li> </ul>



表 2 コントローラの状態 LED の説明

コントローラ状態 LED (緑色・オレンジ色)	説明
消灯	<ul style="list-style-type: none"> <li>• コントローラが取り付けられていない (検出されない)</li> </ul>
点灯 (緑色)	<ul style="list-style-type: none"> <li>• コントローラが正常</li> </ul>
点灯 (オレンジ色)	<ul style="list-style-type: none"> <li>• コントローラが起動・停止・ファームウェアダウンロード中</li> </ul>
点滅 (オレンジ色)	<ul style="list-style-type: none"> <li>• コントローラ障害、コントローラの交換可能</li> </ul>

注 — CLI を使用してコントローラカードの障害を確認してください。

- 『Sun StorEdge T3 ディスクトレイ設置・操作・保守マニュアル』の指示に従って、コントローラを交換します。

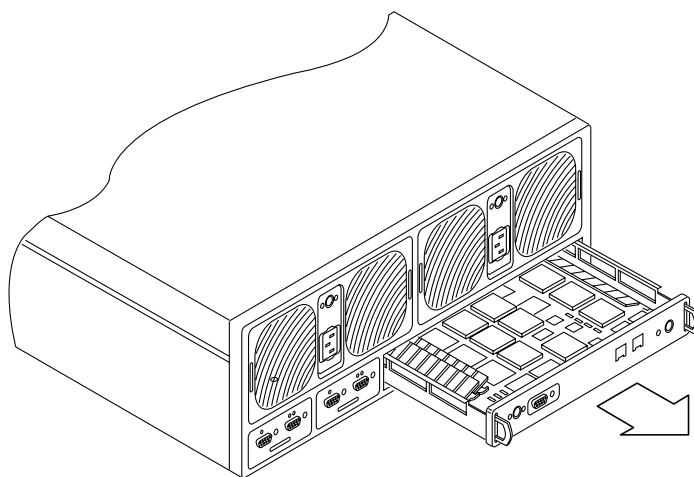


図 14 SunStorEdge T3 コントローラカードの取り外し

新しいコントローラを再構成する必要はありません。

