



Sun StorEdge™ N8400 Filer 安装、配置和维修指南

Sun Microsystems, Inc.
901 San Antonio Road
Palo Alto, CA 94303
U.S.A. 650-960-1300

部件号: 806-7812-10
2001 年 4 月, 修订版 A

请将您对本文档的意见发送至: docfeedback@sun.com

Copyright 2001 Sun Microsystems, Inc., 901 San Antonio Road • Palo Alto, CA 94303-4900 USA. 版权所有。

本产品或文档受版权保护，且按照限制其使用、复制、分发和反编译的许可证进行分发。未经 Sun 及其许可证颁发机构的书面授权，不得以任何方式、任何形式复制本产品或本文档的任何部分。第三方软件，包括字体技术，由 Sun 供应商提供许可和版权。

本产品的某些部分从 Berkeley BSD 系统派生而来，经 University of California 许可授权。UNIX 是在美国和其它国家注册的商标，经 X/Open Company, Ltd. 独家许可授权。对于 Netscape Communicator™，以下声明适用：Copyright 1995 Netscape Communications Corporation. 版权所有。

Sun、Sun Microsystems、Sun 徽标、AnswerBook2、docs.sun.com 和 Solaris、NFS、Sun StorEdge、SunNet Manager、Solstice Backup 以及 Sun Enterprise 是 Sun Microsystems, Inc. 在美国和其它国家的商标、注册商标或服务标记。所有 SPARC 商标都按许可证使用，是 SPARC International, Inc. 在美国和其它国家的商标或注册商标。具有 SPARC 商标的产品都基于 Sun Microsystems, Inc. 开发的体系结构。

OPEN LOOK 和 Sun™ 图形用户界面是 Sun Microsystems, Inc. 为其用户和许可证持有人开发的。Sun 承认 Xerox 在为计算机行业研究和开发可视或图形用户界面方面所做出的先行努力。Sun 以非独占方式从 Xerox 获得 Xerox 图形用户界面的许可证，该许可证涵盖实施 OPEN LOOK GUI 且遵守 Sun 的书面许可证协议的 Sun 的许可证持有人。

本资料按“现有形式”提供，不承担明确或隐含的条件、陈述和保证，包括对特定目的的商业活动和适用性或非侵害性的任何隐含保证，除非这种不承担责任的声明是不合法的。



请回收



Adobe PostScript

Sun StorEdge N8400 Filer 安装、配置和维修指南

此《*Sun StorEdge N8400 Filer 安装、配置和维修指南*》说明了如何安装、配置 Sun StorEdge™ N8400 Filer，以及如何进行特定的故障诊断。本文档由以下部分组成：

- 第 4 页的“参考文档资料”
- 第 4 页的“访问 Sun 联机文档资料”
- 第 5 页的“产品概述”
- 第 8 页的“安装 Filer”
 - 第 8 页的“将设备安装在机架中”
 - 第 10 页的“连接系统电缆并接通电源”
 - 第 16 页的“设置初始系统配置”
 - 第 21 页的“验证安装”
- 第 22 页的“配置和监控选项”
 - 第 22 页的“监控 Sun Enterprise 420R 服务器”
 - 第 22 页的“监控存储器”
 - 第 23 页的“配置系统以监控磁盘插槽”
- 第 25 页的“备份客户机支持”
 - 第 25 页的“启用 Sun Solstice 备份软件”
 - 第 25 页的“安装 VERITAS NetBackup 软件”
- 第 26 页的“有关安装问题的错误诊断”
 - 第 26 页的“磁盘插槽紧急备用磁盘操作的说明”
 - 第 27 页的“有关系统问题的错误诊断”
 - 第 30 页的“有关磁盘插槽问题的错误诊断”

参考文档资料

文档标题	部件号
《Sun StorEdge T3 磁盘插槽安装、操作和维修手册》	806-5883
《Sun StorEdge T3 磁盘插槽管理员指南》	806-5888
《Sun StorEdge T3 磁盘插槽发行说明》	806-5898
《Sun Enterprise 420R 服务器用户指南》	806-1673
《Sun StorEdge N8400 和 N8600 Filer 管理员指南》	806-7797
《VERITAS NetBackup System Administrator's Guide》	无

访问 Sun 联机文档资料

您可以通过 docs.sun.comsm 网站访问 Web 上的 Sun 技术文档资料。

1. 使用浏览器访问 Sun StorEdge N8400 Filer 产品文档资料。

<http://docs.sun.com>

2. 选择 “Products & Solutions”。
3. 在 “Hardware” 下，选择 “Documentation”。
4. 在 “Product Documentation” 下，选择 “Network Storage Solutions”。
5. 在 “Product Documentation” 下，选择 “Network Attached Storage (NAS)”。

产品概述

网络附加存储 (NAS) 设备是一种通过网络为用户提供磁盘存储的设施。将数据存储从用户桌面转移到网络可最大限度地提高数据的可用性和安全性。Sun StorEdge N8400 Filer（以下简称“Filer”）是一台 NAS 设备，它包括一个 Sun Enterprise 420R 服务器和一至四个 Sun StorEdge T3 磁盘插槽的伙伴组。相当于一至四 TB 的存储空间。

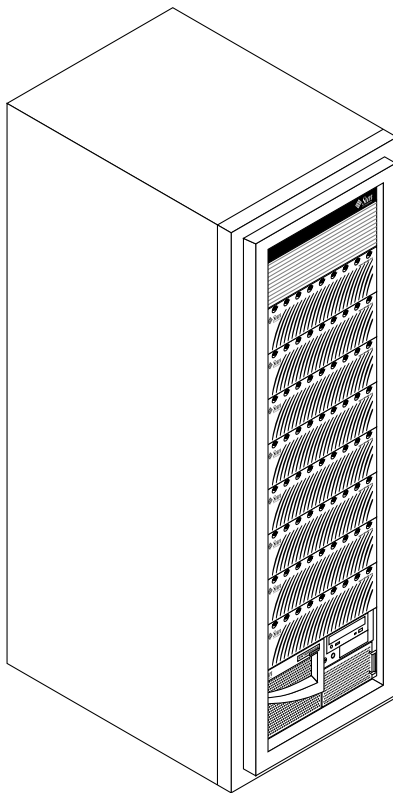


图 1 具有最大存储配置的 Sun StorEdge N8400 Filer

Filer 是经过认证的 Sun Microsystems 硬件和软件的组合，以获取对最大可达 4 TB 的存储量的便捷访问。它提供了一个完整的文件服务器解决方案，该方案与您的网络可实现无缝集成。Filer 可从垂直和水平方向扩充或精简 — 您可将更多的 Filer 添加到网络，或给 Filer 增加更多的存储空间。

Filer 具有的功能可使系统出现故障的次数降至最低，具体说明如下：

- Sun Enterprise 420R 服务器中的镜像系统磁盘
- 独立磁盘的硬件冗余阵列 (RAID)-5 存储系统
- Sun Enterprise 420R 服务器和每个 Sun StorEdge T3 磁盘插槽中的备用电源

可通过下列工业标准文件访问协议访问 Filer 的磁盘存储器：

- NFS™ 文件系统
- 公共因特网文件系统 (CIFS)

Filer 还包括一个基于 Web 的管理工具，可提供简便易用的图形用户界面 (GUI)。

图 2 说明了 Filer 如何在公共网络环境内交互作用。

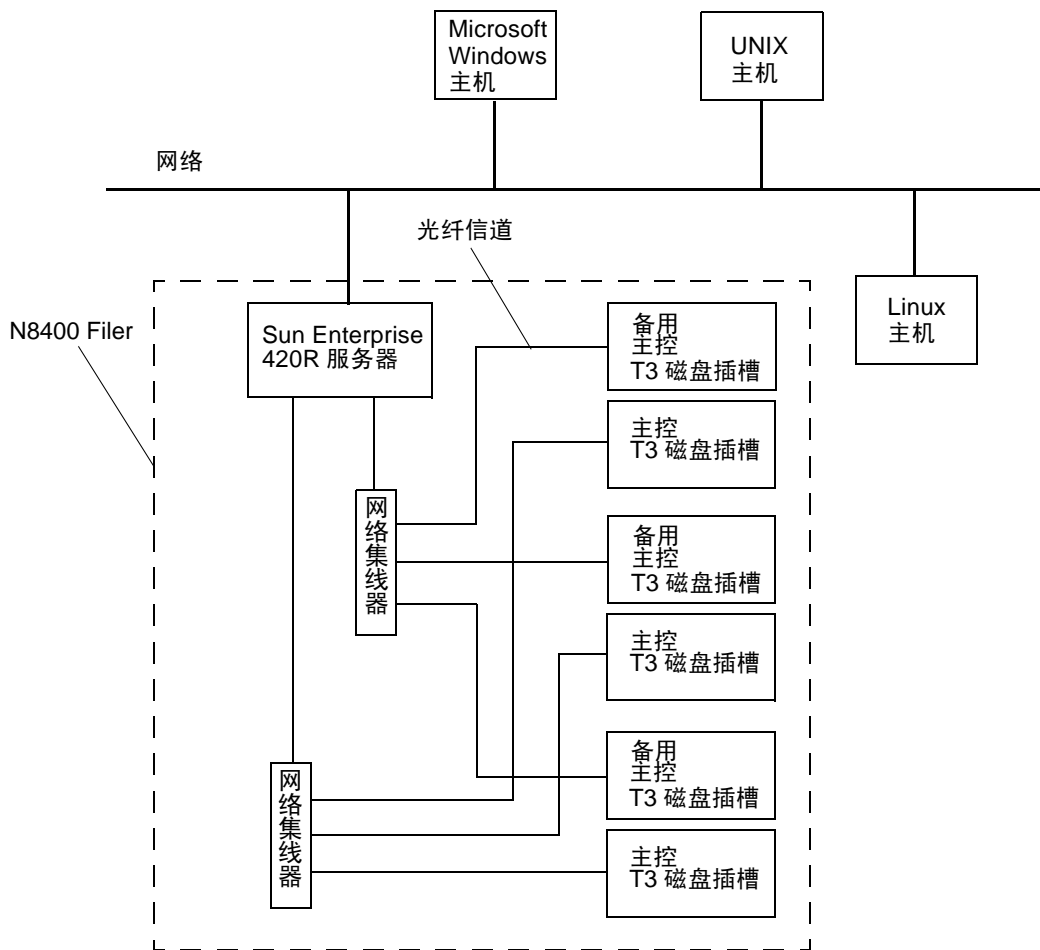


图 2 Sun StorEdge N8400 Filer 系统示例

注意 – N8400 Filer 系统存储器可以 1 TB 为单位向上扩展，最大可达到 4TB。这可以通过在多达八个的独立磁盘插槽中添加 Sun StorEdge T3 磁盘插槽伙伴组来实现。有关更多信息，请与本地的 Sun 销售代表联系。

安装 Filer

本节说明如何安装和连接 Filer 硬件。Filer 硬件包括 Sun StorEdge T3 磁盘插槽（以下简称为“磁盘插槽”）伙伴组和 Sun Enterprise 420R 服务器，如果您所订购的 Filer 未预装在设备机架内，则可能还包括机架安装硬件。本节包括以下主题：

- 第 8 页的“将设备安装在机架中”
- 第 10 页的“连接系统电缆并接通电源”
- 第 16 页的“设置初始系统配置”
- 第 21 页的“验证安装”

▼ 将设备安装在机架中

注意 – 如果您的系统已安装在机架上，请跳过此节。

1. 打开磁盘插槽的包装。
2. 打开磁盘插槽装配导轨的包装。
3. 将装配导轨安装到设备机架内，然后将磁盘插槽装到导轨上。
请参考图 3 和 《*Sun StorEdge T3 磁盘插槽安装、操作和维修手册*》。

注意 – 确保磁盘插槽伙伴组、位于底部的主控制器单元 (MCU) 磁盘插槽和位于顶部的备用 MCU 磁盘插槽三者之间的完整性。

4. 打开 Sun Enterprise 420R 服务器（附带有装配导轨）的包装。
5. 将装配导轨安装在设备机架上，然后将 Sun Enterprise 420R 服务器安装到导轨上。
请参考图 4 和 《*Sun Enterprise 420R 服务器用户指南*》。

注意 – 确保在磁盘插槽和 Sun Enterprise 420R 服务器后面留出足够的空隙，以便有宽松的布线空间，从而避免压迫连接器。

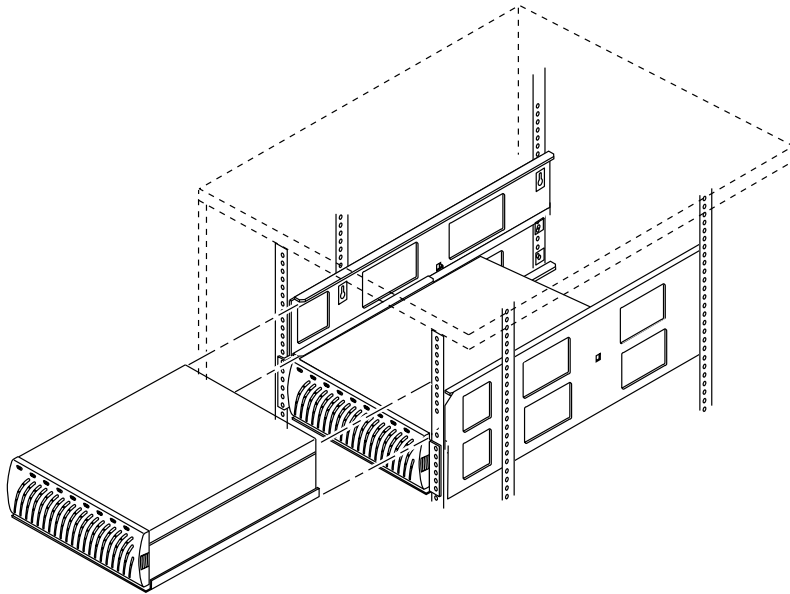


图 3 将第二个磁盘插槽安装到双插槽导轨上

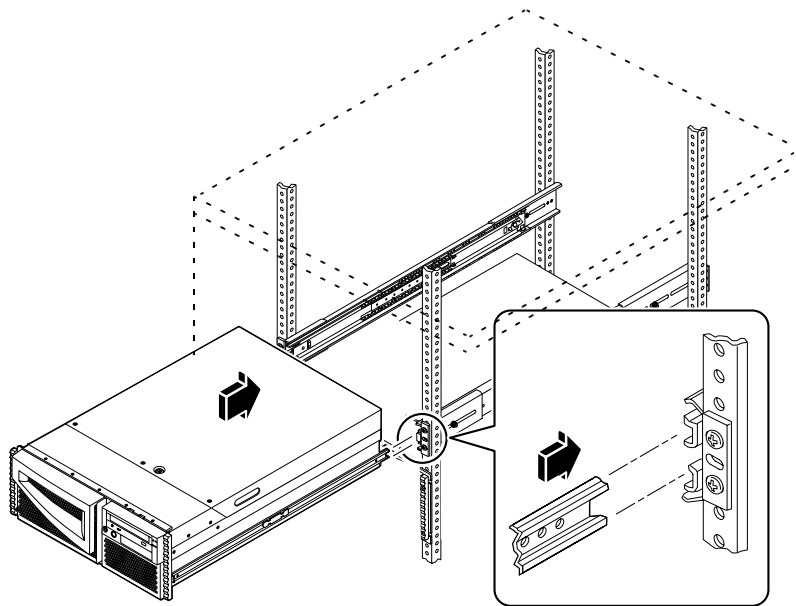


图 4 安装 Sun Enterprise 420R 服务器

▼ 连接系统电缆并接通电源

注意 – 磁盘插槽应成对配置，即一个主控制器单元 (MCU) 磁盘插槽和一个备用 MCU 磁盘插槽组成一个伙伴组。

1. 如图 5 所示，用互连电缆连接所有磁盘插槽伙伴组的 MCU 和备用 MCU 互连卡。
重复上述操作，连接其它磁盘插槽伙伴组。

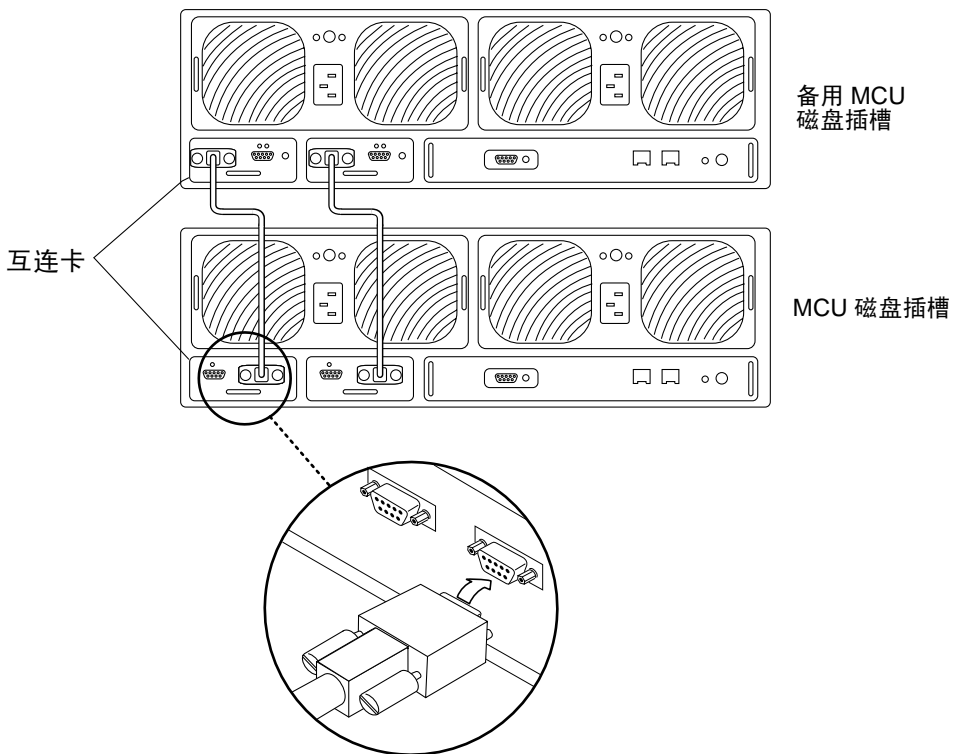


图 5 连接互连电缆

2. 将光缆连接到一个伙伴组的 MCU 磁盘插槽上。

如图 6 所示，使用媒体接口适配器 (MIA) 连接光缆。

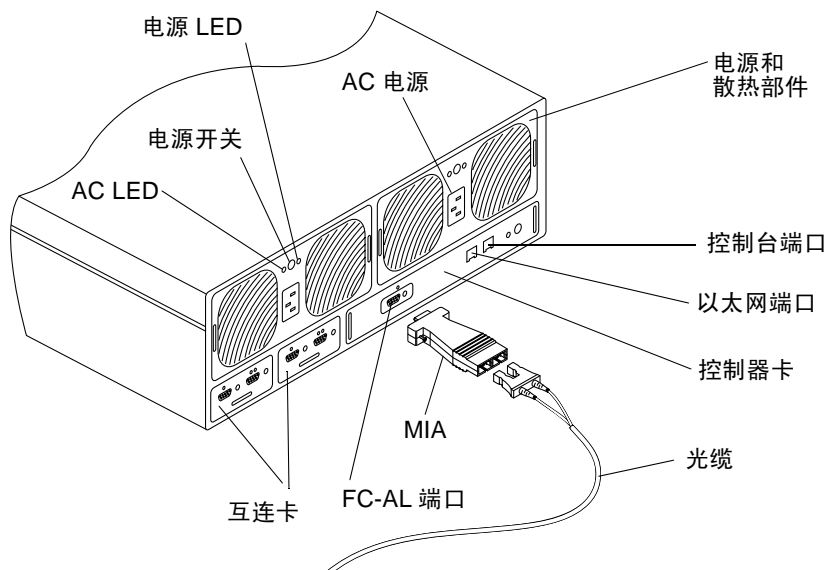


图 6 磁盘插槽背面板详图

3. 如图 7 所示，将光缆的另一端连接到 MCU 集线器的光纤信道仲裁回路 (FC-AL) 端口。

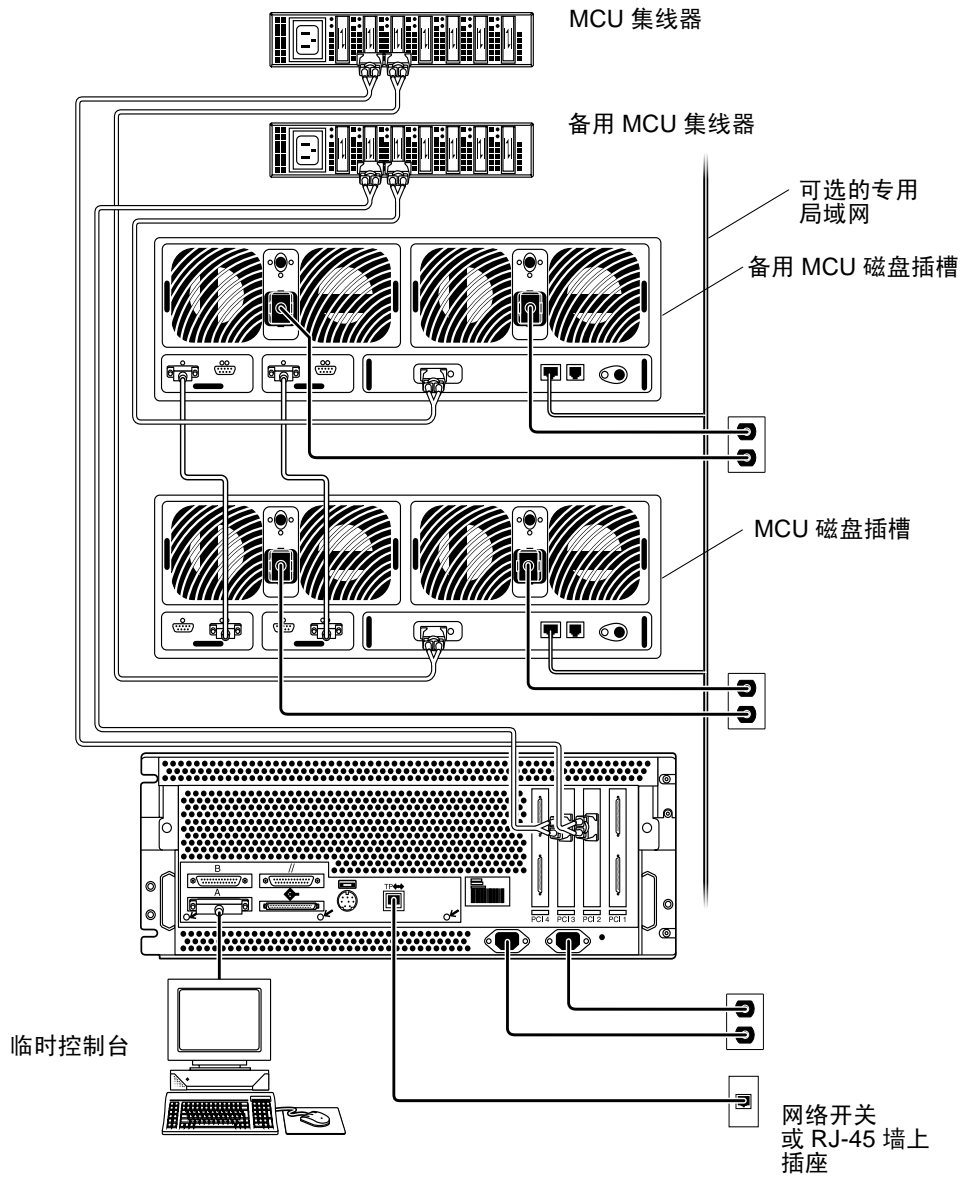


图 7 安装时的 Sun Enterprise 420R 服务器和磁盘插槽伙伴组之间的连接方式

4. 对备用 MCU 磁盘插槽和备用 MCU 集线器重复步骤 2 和 3。
5. 每个 MCU 集线器最多可有四个 MCU 磁盘插槽，每个备用 MCU 集线器最多可有四个备用 MCU 磁盘插槽，请对这些磁盘插槽重复步骤 2 至 4。

如图 9 所示。

6. 如图 7、图 8 和图 9 所示，用光缆将 MCU 集线器输出和 Sun Enterprise 420R 服务器光纤通道仲裁回路 (FC-AL) 的端口 1 连接起来。

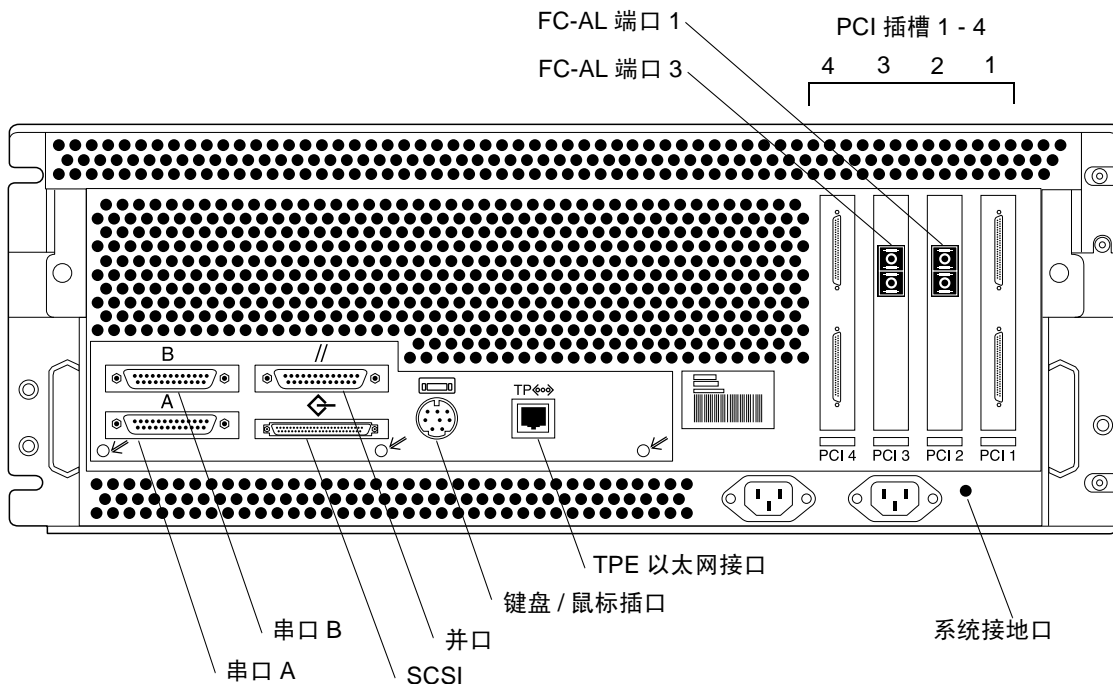


图 8 Sun Enterprise 420R 服务器背面板详图及接口情况

7. 如图 7、图 8 和图 9 所示，用光缆将备用 MCU 集线器输出和 Sun Enterprise 420R 服务器的 FC-AL 端口 3 连接起来。
8. 将 SCSI 终结器和 Sun Enterprise 420R 服务器的 SCSI 端口连接起来。
9. 打开串行电缆的包装。

10. 用串行电缆临时连接 Sun Enterprise 420R 服务器串口 A（如图 7 所示）和任意主机，该主机将充当初始网络配置过程中的控制台。

注意 – Sun Enterprise 420R 服务器背面的串口是标准的 RS-232 DTE 端口。要连接终端，请使用为您提供的标准的无调制解调器电缆。如果您丢失了无调制解调器电缆，则可从大多数电子供应商处买到。

11. 将 Sun Enterprise 420R 服务器附带的网络双绞线以太网 (TPE) 电缆的一端连接到 Sun Enterprise 420R 服务器网络端口（如图 7 和图 8 所示），另一端连接到网络开关或 TPE (RJ-45) 墙上插座。
12. 将两根电源线连接到所有磁盘插槽。
13. 将电源线连接到集线器。
14. 将两根电源线连接到 Sun Enterprise 420R 服务器。
15. 如图 7 和图 9 所示，验证所有电缆连接。
16. 接通磁盘插槽电源。请稍候，伙伴组的冷引导约需七分钟。
17. 接通 Sun Enterprise 420R 服务器的电源。
服务器引导时，系统已准备好。将提示您回答配置问题。

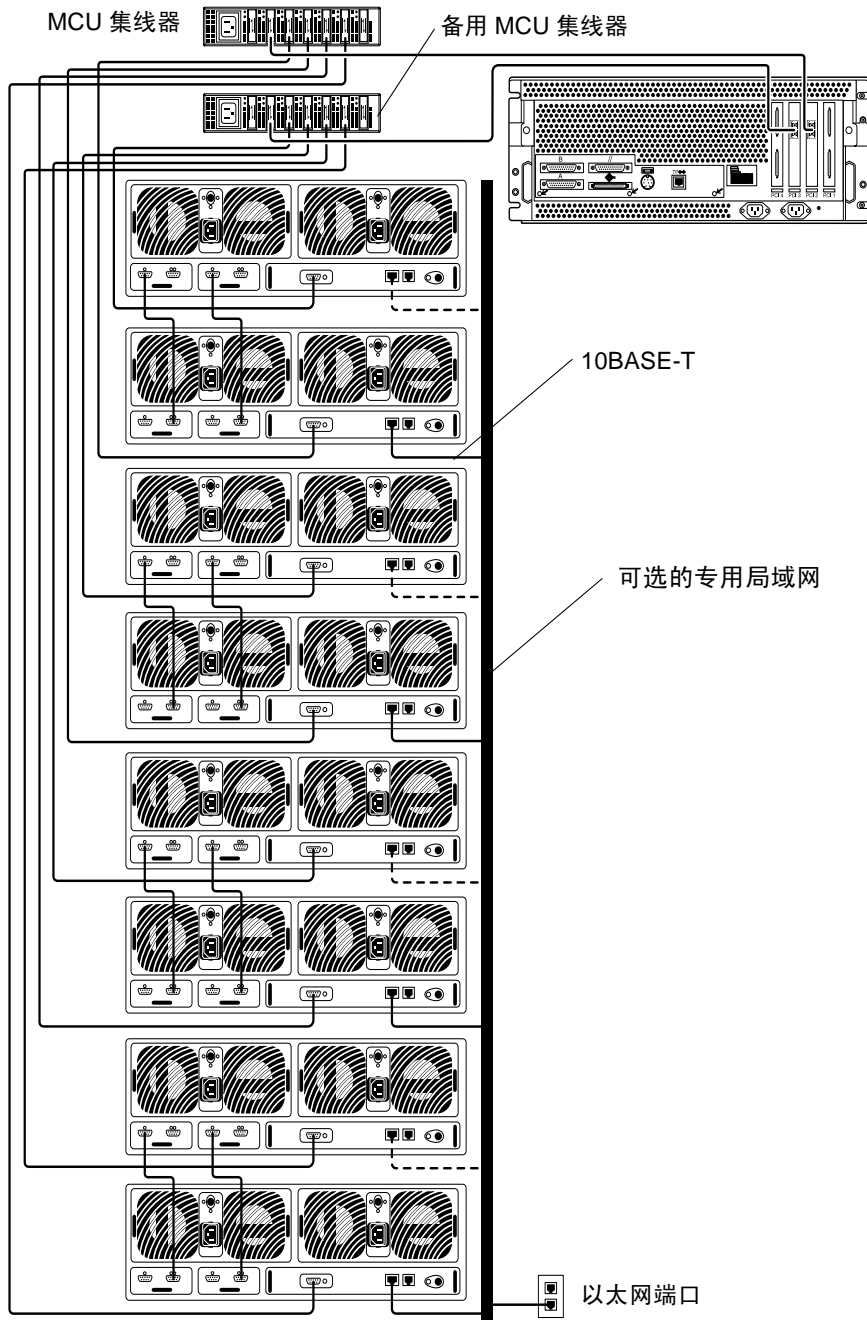


图 9 Sun StorEdge N8400 Filer 的最大配置

▼ 设置初始系统配置

本节说明如何设置和配置 Filer，使其与网络主机进行通讯。

注意 – 在开始此过程之前，请先查看步骤 4 以确定需从网络管理员处获取的必要信息。

1. 从您的系统执行下列操作之一即可建立与 Sun Enterprise 420R 服务器的通讯：

a. 对于 Sun 和其它 UNIX 系统，请键入：

```
# tip -9600 /dev/ttyx
```

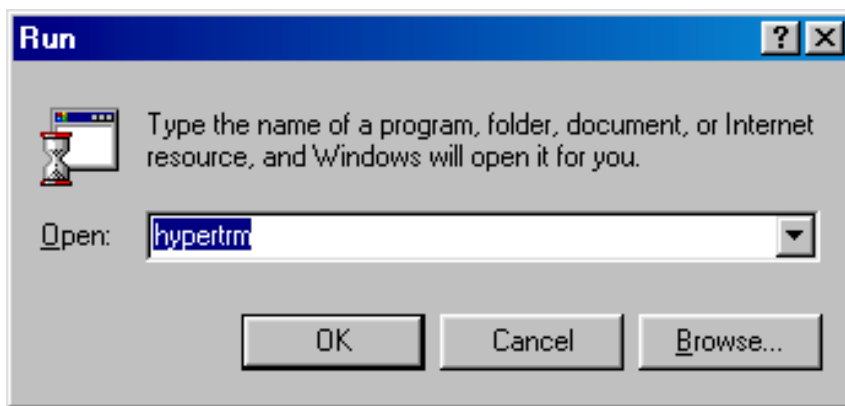
其中， $x = a$ 或 b

请转至第 19 页的步骤 2。

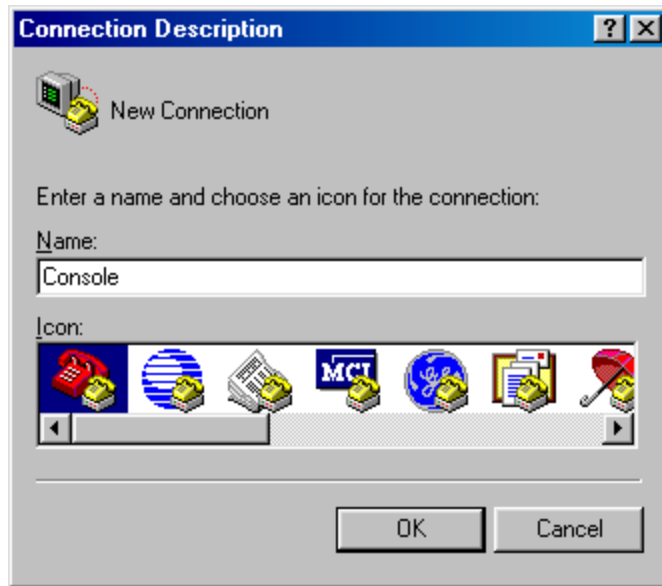
b. 对于使用 Microsoft Windows 95、98 或 NT 的系统：

i. 选择：“Start” → “Run”。

“Run” 对话框将显示出来。



- ii. 键入 `Hypertm`，然后单击 “OK”。
- 显示出 “Connection Description” 对话框。



- iii. 输入连接名称，选择一个连接图标，然后单击“OK”。
显示出“Connect To”对话框。



- iv. 选择将用于连接 Filer 的 Com 端口，然后单击 “OK”。
显示出 COM1（或 COM2）属性对话框。

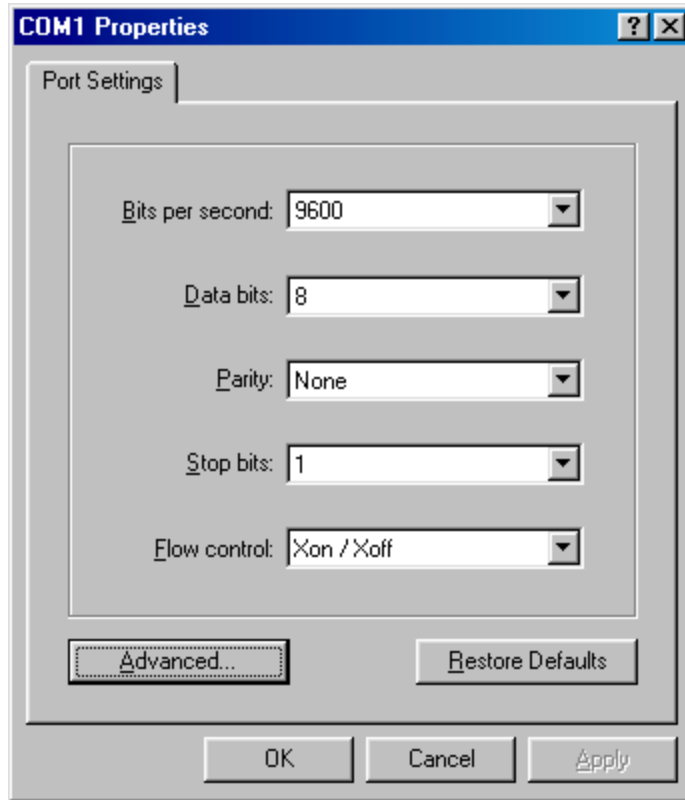


图 10 “COM1 Properties” 对话框

- v. 正确选择图 10 中所示的参数，然后单击 “OK”。
显示出一个新的窗口。
2. 按回车键进入 ok 提示符状态。
 3. 键入 boot。
开始初始配置。

注意 – 在开始执行步骤 4 之前, 请先查看此步骤以确定需从网络管理员处获取的必要信息。

4. 请在系统提示时, 向系统提供下列初始配置设置信息。
- a. 选择语言。[3 = 简体中文] 0
 - b. 选择语言环境。[3 = 简体中文] 0
 - c. 选择终端类型。
[3 = DEC VT100, 12 = XTERM] 3 或 12
 - d. 是否连接至网络。[是 / 否] F2 (是)
 - e. 是否使用 DHCP? [是 / 否] 否
 - f. 选择主网络接口。[hme0, qfe0 等] hme0
 - g. 键入主机名。 _____, F2
 - h. 键入 IP 地址。 _____, F2
 - i. 是否使用 IPv6? [是 / 否] 否
 - j. 确认以上信息。[是 / 否] F2 (是)
 - k. 是否使用 Kerberos 安全协议? [是 / 否] 否
 - l. 确认以上信息。[是 / 否] F2 (是)
 - m. 指定服务名称。[NIS、DNS 或无] _____, F2
如果是 NIS 或 DNS, 请向您的网络管理员
询问下列信息:
 - 域名 _____, F2
 - 域服务器 IP 地址 _____, F2
 - n. 确认名称服务信息。[是 / 否] F2 (是)
 - o. 系统是否为子网的一部分? [是 / 否] F2 (是)
 - p. 键入网络掩码。 _____, F2
 - q. 确认时间。
 - 地区 _____, F2
 - 时区 _____, F2
 - 日期和时间 _____, F2
 - 确认信息 _____, F2

r. 键入并验证 root 口令。 _____, Enter

注意 – 请备份这些设置并将其放置在安全的地方，以备以后参考和进行灾难恢复。

5. 等待系统自动重新引导。

当登录提示出现时，说明系统已经成功引导，此时断开 Sun Enterprise 420R 服务器串行端口 A 与控制台的串行电缆连接。

6. 如果是在 Microsoft Windows™ 环境中，请配置 Filer 以识别 Windows。

a. 作为 root 用户登录到 Filer。

b. 运行 joindomain 命令，键入：

```
# /opt/lanman/sbin/joindomain
```

c. 遵循提示并回答以下问题：

- 管理帐户名称
- 管理口令
- 服务器名称
- Windows 域名

Filer 安装完毕并可以运行。有关如何使用和管理 Filer 的操作说明，请参阅 《Sun StorEdge N8400 和 N8600 Filer 管理员指南》。

▼ 验证安装

验证安装包括创建一个新的共享服务并从远程主机进行访问。要完成此节中的任务，请参阅 《Sun StorEdge N8400 和 N8600 Filer 管理员指南》以执行下列步骤：

1. 启动 Filer 管理工具。

请参阅“启动 Filer 管理工具”。

2. 创建一个新的共享。

请参阅“添加一个新共享”。

3. 使用 NFS 和 CIFS 协议从另一台主机装入新创建的共享。

配置和监控选项

要配置 Filer 的某些特性，您需要了解它的运行环境的特定信息。因此，必须执行各种配置步骤以启用这些功能。

在网络中设置 Filer 时有两个主要的配置选项。您可以提高系统的灵敏度，以检测组件故障并升级备份客户机支持。本节包括下列主题：

- 第 22 页的“监控 Sun Enterprise 420R 服务器”
- 第 22 页的“监控存储器”
- 第 23 页的“配置系统以监控磁盘插槽”

监控 Sun Enterprise 420R 服务器

监控 Sun Enterprise 420R 服务器需要 Filer 软件包以外的系统专专用代理。这些代理可以从以下软件包中获取：

- Sun 域管理器（以前称作 SunNet Manager™）
- Sun Management Center（以前称作 SyMon）

监控存储器

如果下列某个组件出现故障，磁盘插槽将生成一个简单网络管理协议 (SNMP) 陷阱。这些组件包括：

- 磁盘驱动器
- 电源
- 散热部件
- 电池
- 控制器

配置系统以监控磁盘插槽

您可使用 Filer 附带的下列任一工具远程监控磁盘插槽：

- 简单网络管理协议 (SNMP) 通知
- 系统日志错误报告
- 使用远程登录会话的命令行界面 (CLI)

您也可使用下列任一工具远程监控磁盘插槽：有关这些工具的支持情况，请与当地的 Sun 销售代表联系。

- Sun Management Center (SunMC)
- Sun 远程服务 (SRS)

SNMP 通知

通过 SNMP 陷阱，SNMP 通知指示软件将磁盘插槽事件的远程通知发送给管理员主机。SNMP 陷阱是一种用户数据报协议（UDP，一种将系统生成的数据信息转换为数据包的协议），此协议发送给一组由 IP 地址进行标识的主机。陷阱消息的内容包括用来识别陷阱类型和与陷阱消息相关的数据的报头信息。

当磁盘插槽中出现需要注意的事件时，一个陷阱将会被发送给管理员的主机以报告该事件。接收陷阱的主机是由用户配置的。接收陷阱的主机软件是一个 SNMP 管理软件包。

磁盘插槽使用 `/etc/syslog.conf` 文件来触发 SNMP 陷阱。此文件为管理员提供四种不同级别的错误警告。请参阅《*Sun StorEdge T3 磁盘插槽管理员指南*》以获取关于如何设置 SNMP 通知的指导。

与磁盘插槽一起提供的 SNMP 管理信息库（MIB，由 SNMP 代理存储的变量）文件与基于 SNMP 的应用程序一起使用。MIB 文件位于下列磁盘插槽目录中：

```
/web/snmp/t300.mib
```

要使用此文件，将磁盘插槽中的 MIB 文件复制到您的 SNMP 管理主机上，关于 MIB 文件的正确安装过程请参阅特定的 SNMP 管理文档资料。

系统日志错误报告

系统日志守护程序是一种后台实用程序，可激活它以报告特定的系统状况。硬件 RAID 控制器中包括用于报告系统消息并提供远程监控的系统日志守护程序。系统消息有四个级别。

- **错误。**表明需要用户立即干预的严重系统事件。例如，超温度状态。
- **警告。**表明最终需要用户干预的系统事件。例如，执行恢复过程而禁用 FRU。

- **注意。**表明可能受其它事件影响或属于正常状态的系统事件。例如，电源开关处于关闭位置。
- **信息。**表明不会影响系统状况的系统事件。例如，报告 FRU 的状态正常。

您可以将系统日志错误报告配置为包含各种级别消息的组合。请参阅《*Sun StorEdge T3 磁盘插槽管理员指南*》以获取关于如何配置系统日志错误报告的指导。

磁盘插槽命令行界面 (CLI)

CLI 是一个到磁盘插槽的远程登录会话，通常以 root 用户身份登录，并使用磁盘插槽的 pSOSystem mini-OS 命令 / 二进制格式。这些命令包括：vol、sys 和 fru。您可用 CLI 来配置磁盘插槽的下列内容：

- 远程系统登录
- SNMP 通知

请参阅《*Sun StorEdge T3 磁盘插槽管理员指南*》。

注意 – 不要混淆磁盘插槽 CLI 和 Filer CLI。Filer CLI 用于访问一组简化的手册页以便管理系统。

Sun Management Center (SunMC)

要将系统配置为使用 SunMC 监控磁盘插槽，请访问 <http://www.sun.com/symon>。

Sun 远程服务 (SRS)

要将系统配置为使用 SRS 监控磁盘插槽，请访问 <http://www.sun.com/srs>。

备份客户机支持

缺省情况下，Filer 支持两种备份产品：

- Sun Solstice Backup™ 软件
- VERITAS NetBackup™ 软件

▼ 启用 Sun Solstice 备份软件

1. 建立到 Filer 的远程登录连接。
 - 对于 PC 机，选择 “Start” → “Run”，然后键入 `telnet 主机名`。
 - 对于 Solaris 系统，在终端窗口中键入 `telnet 主机名`。

其中，*主机名* 是 Filer 的主机名。

显示出登录提示符。

2. 键入 `root`。
3. 键入 `root` 口令。
4. 键入：

```
# /opt/SUNWsfadm/scripts/backup_cfg.sh
```

5. 回答问题并按指导操作。

▼ 安装 VERITAS NetBackup 软件

- 请按照 《*VERITAS NetBackup System Administrator's Guide*》的 “Adding Clients” 一节中的说明，下载并配置客户机软件。

有关安装问题的错误诊断

本节提供了信息和错误诊断过程以帮助解决安装过程中可能遇到的问题。有关其它错误诊断信息，请与您的 Sun 服务供应商联系。本节包括下列主题：

注意 – 要使用错误诊断所需的所有命令行界面 (CLI) 命令，您必须以 root 用户身份登录。

- 第 26 页的“磁盘插槽紧急备用磁盘操作的说明”
- 第 27 页的“有关系统问题的错误诊断”
 - 第 27 页的“未出现已连接至控制台的指示”
 - 第 27 页的“无法用“Ping”命令接通网络上的 Filer”
 - 第 29 页的“无法用“Ping”命令接通网络上的磁盘插槽”
 - 第 29 页的“Web 浏览器上显示出信息：The requested item could not be loaded by the proxy”
- 第 30 页的“有关磁盘插槽问题的错误诊断”
 - 第 30 页的“磁盘驱动器故障”
 - 第 32 页的“无法访问磁盘插槽上的数据且控制器卡的 LED 呈琥珀色闪烁”

磁盘插槽紧急备用磁盘操作的说明

紧急备用磁盘是指磁盘插槽中一个数据磁盘发生故障时使用一个额外的数据磁盘。如果磁盘插槽中的一个数据磁盘出现故障，则此单元的性能将降低，直到故障磁盘中的所有数据在紧急备用磁盘中重新创建完毕。此过程通常需要 1 至 2 个小时。从磁盘插槽的正面看过去，磁盘插槽中的紧急备用磁盘位于最右侧的驱动器插槽（磁盘 9）中。

如果数据磁盘发生故障，紧急备用磁盘将被激活。如果活动的紧急备用磁盘出现故障，则以下列四种方式报告故障：

- 主机生成的消息，位于 `/var/adm/messages` 文件中，指出磁盘插槽的主机信道出现连接问题或磁盘插槽中的驱动器出现故障。也可能生成系统日志错误报告。
- 监控磁盘插槽状态的远程登录会话
- 发送一条简单网络管理协议 (SNMP) 陷阱消息
- 通过单独磁盘驱动器上方的磁盘插槽前端的一个慢闪的琥珀色 LED 来直观指示数据磁盘故障

如果是一个不活动的紧急备用磁盘出现故障，检测故障的唯一方法是从控制台发送 `healthchk` 命令。

更换紧急备用磁盘的过程同更换数据磁盘的过程相同。请参阅第 30 页的“磁盘驱动器故障”。

有关系统问题的错误诊断

未出现已连接至控制台的指示

未显示出 `ok` 提示符，也没有输出。

1. 确保您使用了正确的电缆。

在 Sun Enterprise 420R 服务器背面的串口 A（如图 8 所示）上是否使用了 Filer 附带的无调制解调器电缆？

2. 请再次检查第 20 页的步骤 4 以确保正确设置系统配置。

无法用“Ping”命令接通网络上的 Filer

1. 检查以确保可用“ping”命令接通网络上的其它主机。
2. 检验 Filer 网络电缆是否正确连接。
3. 检查网络同控制台之间的连接。

- a. 将串行电缆连接到 Filer 上。
- b. 以 root 用户身份登录。

如果没有显示出登录提示符，请转至第 27 页的“未出现已连接至控制台的指示”。

- c. 尝试用“ping”命令连接网络中的其它主机。

如果可以连接到其它主机，则可能是网络存在问题。请与系统管理员联系。

d. 键入以下命令以检查 Filer 是否可以查看网络流量：

```
# snoop -d 接口
```

其中，*接口* 是正在使用的网络接口的名称。例如 hme0、hme1、qfe0、qfe1、ge0 和 ge2。

如果屏幕上没有任何显示，请再次验证电缆连接是否正确。

注意 – 没有显示网络流量表明接口没有连接到网络。

e. 键入：

```
# ifconfig -a
```

屏幕输出应与以下信息类似。

```
lo0: flags=849<UP,LOOPBACK.RUNNING, MULTICAST>mtu 8232
    inet 127.0.0.1 netmask ff000000
hme0: flags=863<UP,BROADCAST,NOTRAILERS, RUNNING, MULTICAST>
    mtu 1500 inet 192.1.1.1 netmask fffffff0 broadcast 192.1.1.255
```

f. 验证以下设置是否正确：

- IP 地址
- 广播地址
- 标志

g. 如果有不正确的设置，执行以下步骤：

i. 键入：

```
# vi /etc/hosts
```

ii. 在此文件中查找 Filer 的 IP 地址，它应位于本地主机 IP 地址的下一行。

```
127.0.7.1 本地主机名
192.130.151.22 Filer 名 登录主机名
```

iii. 更正 *Filer 名* 的 IP 地址。

iv. 键入以下命令以重新引导系统：

```
# init 6
```

广播地址和接口标志会被自动更正。

4. 如果问题依然存在，请与当地的 Sun 服务供应商联系。

无法用“Ping”命令接通网络上的磁盘插槽

1. 检查以确保可用“ping”命令接通网络上的其它主机。
2. 检验磁盘插槽的主机名和 IP 地址是否正确。
检查以确保主机名或 IP 地址在 /etc/hosts 文件中。
3. 检查电缆连接。请参阅第 10 页的“连接系统电缆并接通电源”。
4. 如果问题依然存在，请与当地的 Sun 服务供应商联系。

Web 浏览器上显示出信息：The requested item could not be loaded by the proxy

1. 确保所需的 URL 地址正确并完整
(IP 地址：端口)。
2. 从其它主机建立一个到 Filer 的远程登录连接并键入以下命令，以验证 web 服务器软件正在运行：

```
# ps -ef | grep httpd
```

屏幕上显示的信息与以下信息类似。

```
# nobody 4298 4296 0 Apr 24 ?      0:00 /usr/apache/bin/http
# nobody 4306 4296 0 Apr 24 ?      0:00 /usr/apache/bin/http
#  root  4296    1 0 Apr 24 ?      0:00 /usr/apache/bin/http
# nobody 4302 4296 0 Apr 24 ?      0:00 /usr/apache/bin/http
# nobody 4301 4296 0 Apr 24 ?      0:00 /usr/apache/bin/http
# nobody 4300 4296 0 Apr 24 ?      0:00 /usr/apache/bin/http
# nobody 4299 4296 0 Apr 24 ?      0:00 /usr/apache/bin/http
```

- 如果未显示出 http 进程，请与当地的 Sun 服务供应商联系。

- 如果显示出 http 进程但问题仍然存在，请再次仔细验证 URL 地址。

有关磁盘插槽问题的错误诊断

磁盘驱动器故障

此故障以下列方式报告：

- 主机生成的消息，位于 `/var/adm/messages` 文件中，指出磁盘插槽的主机信道出现连接问题或磁盘插槽中的驱动器出现故障。也可能生成系统日志错误报告。
- 监控磁盘插槽状态的远程登录会话
- 发送一条简单网络管理协议 (SNMP) 陷阱消息
- 通过单独磁盘驱动器上方的磁盘插槽前端的一个慢闪的琥珀色 LED 来直观指示数据磁盘故障

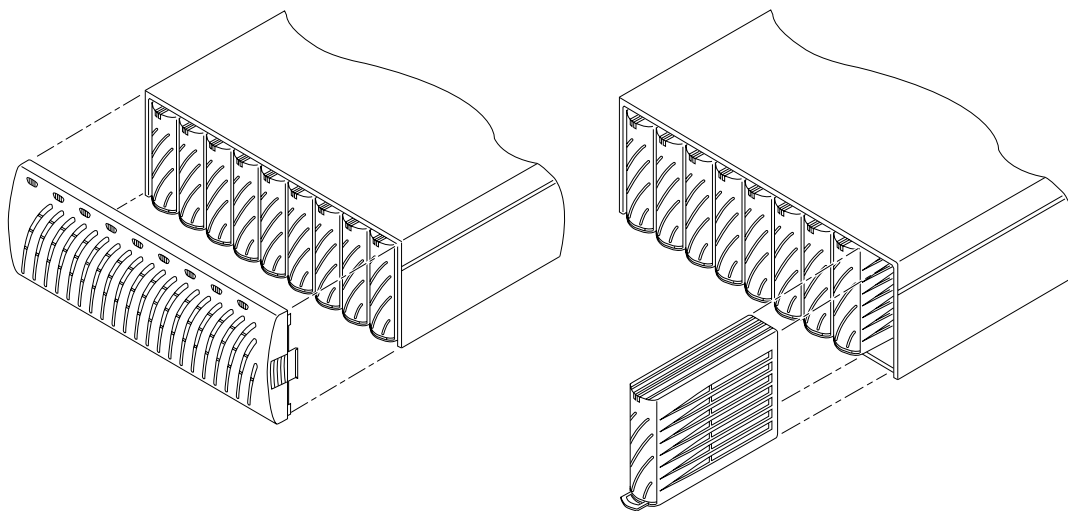


图 11 拆除磁盘插槽前面板和磁盘驱动器

注意 – 如果慢闪的琥珀色 LED 指示出驱动器故障，在更换驱动器之前，应当使用命令行界面 (CLI) 来检验现场可更换部件 (FRU) 的状态。

- 请按照 《Sun StorEdge T3 磁盘插槽安装、操作和维修手册》中的说明更换磁盘驱动器。

注意 – 一次只更换磁盘插槽中的一个磁盘驱动器以确保没有数据丢失。更换同一磁盘插槽中的另一个磁盘驱动器之前，应完成全部卷的重新构建并确保磁盘驱动器可正常操作。

磁盘插槽的缺省配置为自动启动并重新启用一个替换的磁盘驱动器，然后自动从奇偶校验磁盘驱动器或紧急备用磁盘驱动器重新构建数据。磁盘驱动器启动的时间约为 30 秒。在磁盘驱动器上重新构建数据的时间由系统当时的活动确定，但最长不会超过一小时。

注意 – 在某些情况下，如果在一个已关闭电源或未完全启动的磁盘插槽上拆除或更换了磁盘驱动器，内部系统监控设备可能无法正确地检测到驱动器已更换。因此，应始终在接通电源并完全启动的磁盘插槽上更换磁盘驱动器。

有关更多信息，请参阅：

- 《Sun StorEdge T3 磁盘插槽安装、操作和维修手册》
- 《Sun StorEdge T3 磁盘插槽管理员指南》

▼ 验证驱动器的重新构建

检查驱动器的状态并验证数据是否已重新构建，可选择以下两种方法中的一种：

- **直观显示。**当您新驱动器放入磁盘插槽中时，会看到以下情况依次出现：
 - 磁盘驱动器的琥珀色 LED 快速闪烁。磁盘正在启动。
 - 磁盘驱动器的绿色和琥珀色 LED 快速闪烁。磁盘正在初始化。
 - 磁盘驱动器的绿色 LED 快速闪烁，琥珀色 LED 却很稳定。磁盘正在重新构建。
 - 磁盘驱动器的绿色 LED 稳定发亮。已完成重新构建。
- **Telnet。**启动一个到磁盘插槽的远程登录会话并在磁盘插槽的命令行界面 (CLI) 上使用 `proc list` 命令。

```
t300:/:<35> proc list
```

屏幕输出与以下信息类似。

VOLUME	CMD_REF	PERCENT	TIME	COMMAND
v1	20241	23	0.09	vol recon

无法访问磁盘插槽上的数据且控制器卡的 LED 呈琥珀色闪烁

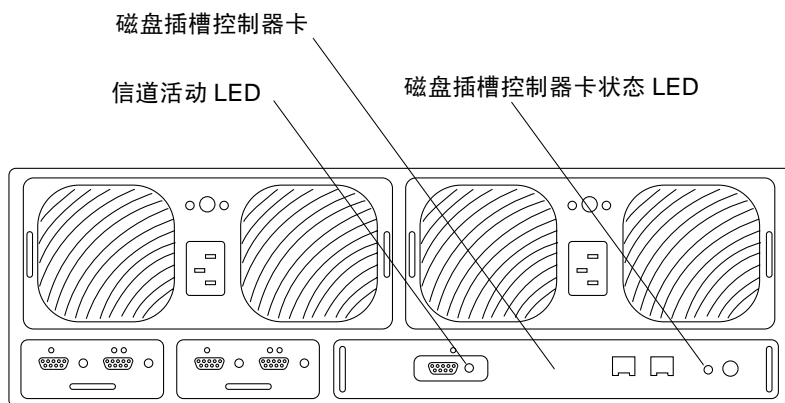


图 12 Sun StorEdge T3 磁盘插槽的背面

出现此问题有两个可能的原因：

- Sun StorEdge N8400 Filer 的光缆松动。
- StorEdge T3 磁盘插槽控制器卡出现故障。控制器卡状态 LED 呈琥珀色闪烁。如果出现这种情况，表明磁盘上的数据仍然完好无损，但必须更换控制器卡。关于控制器卡 LED 的说明，请查看表 1 和表 2。

表 1 信道活动 LED 说明

信道活动 LED (绿色)	说明
不亮	<ul style="list-style-type: none">• 端口已禁用
稳定绿色	<ul style="list-style-type: none">• 端口可用，空闲
闪烁	<ul style="list-style-type: none">• 端口可用，活动

表 2 控制器状态 LED 说明

控制器状态 LED (绿色或琥珀色)	说明
不亮	• 未安装控制器 (不能识别)
绿色	• 控制器正常
琥珀色	• 正在进行控制器引导 / 关机 / 固件下载
琥珀色闪烁	• 控制器故障; 应更换控制器

注意 — 用 CLI 检验控制器卡故障。

- 如果控制器卡出现故障, 请按照 《Sun StorEdge T3 磁盘插槽安装、操作和维修手册》中的说明更换控制器卡。

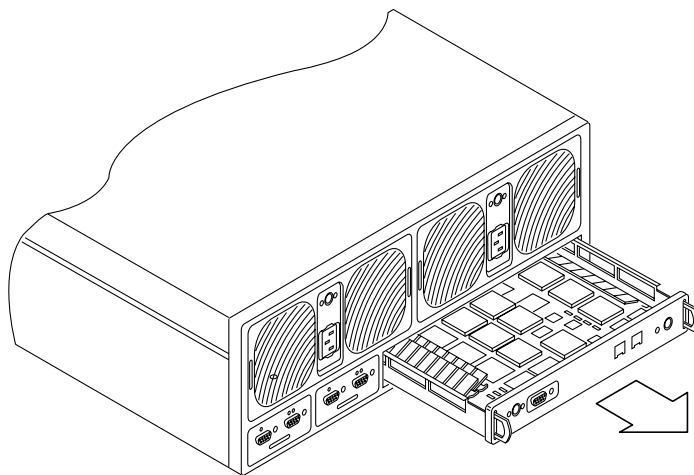


图 13 拆除 SunStorEdge T3 控制器卡

无需重新配置新控制器。

