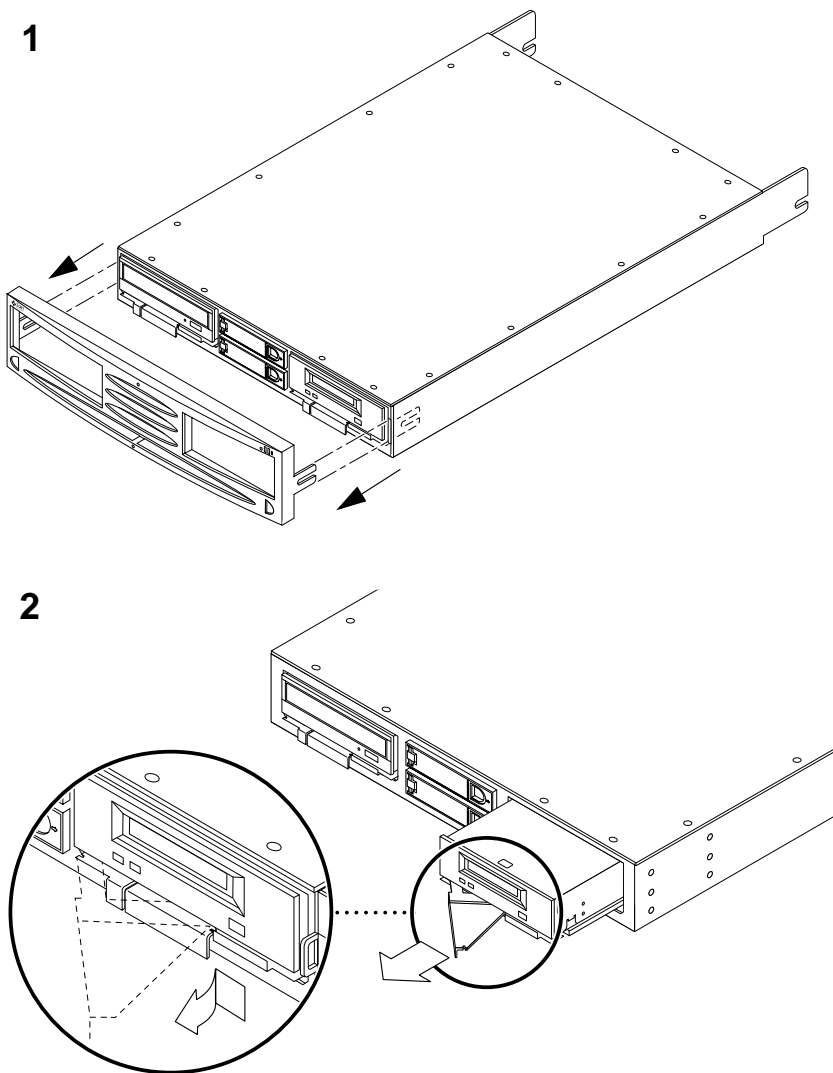
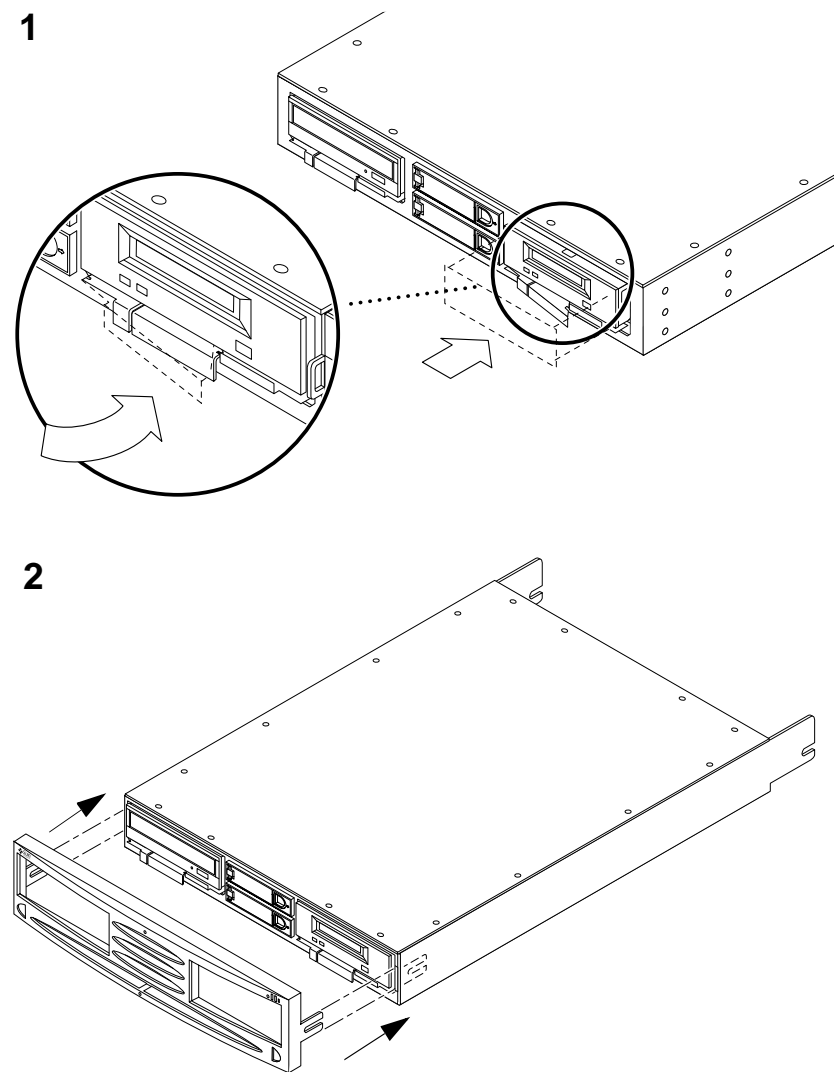


## 拆卸驱动器滑板装置



## 装回驱动器滑板装置



### 相关文档资料

《Sun StorEdge D240 架装式媒体托槽安装、操作和维修手册》，部件号：806-4876-10。

---

## 访问 Sun 联机文档资料

可通过网站 [docs.sun.com](http://docs.sun.com)<sup>SM</sup> 访问 Web 上的 Sun 技术文档资料。可以在如下网址浏览 [docs.sun.com](http://docs.sun.com) 文档或搜索特定的书目或主题：

<http://docs.sun.com>

## 订购 Sun 文档资料

Fatbrain.com, 一个 Internet 专业书店, 储备了有关 Sun Microsystems, Inc. 的精选产品文档资料。有关这些文档的列表及其订购方法, 请访问 Fatbrain.com 上的 Sun Documentation Center, 网址为:

<http://www.fatbrain.com/documentation/sun>

## Sun 欢迎您提出宝贵意见

Sun 致力于提高文档资料的质量, 欢迎您提出宝贵意见和建议。您可以将意见通过电子邮件发给 Sun, 地址如下:

[docfeedback@sun.com](mailto:docfeedback@sun.com)

请在电子邮件的主题行中包含本文档的部件号 (806-6446-10)。

Copyright 2000 Sun Microsystems, Inc. 版权所有。其使用受许可条款限制。第三方软件, 包括字体技术, 由 Sun 供应商提供许可和版权。Sun、Sun Microsystems、Sun 徽标、AnswerBook2、docs.sun.com、StorEdge 和 Solaris 是 Sun Microsystems, Inc. 在美国和其它国家的商标或注册商标。



请回收

Sun Microsystems, Inc. • 901 San Antonio Road • Palo Alto, CA 94303-4900  
USA • 650 960-1300 • Fax 650 969-9131



Adobe PostScript

部件号: 806-6446-10  
2000 年 10 月, 修订版 A



---

# Sun StorEdge™ D240 驱动器滑板 装置的拆卸与更换

